

磁碟機/光碟機 使用指南

© Copyright 2008 Hewlett-Packard
Development Company, L.P.

Windows 是 Microsoft Corporation 在美國的
註冊商標。

本文件包含的資訊可能有所變更，恕不另行
通知。HP 產品與服務的保固僅列於隨產品及
服務隨附的明確保固聲明中。本文件的任何
部份都不可構成任何額外的保固。HP 不負責
本文件在技術上或編輯上的錯誤或疏失。

第 1 版：2008 年 6 月

文件編號：487048-AB1

產品聲明

本使用指南會說明大部分機型一般所使用的功能。有些功能可能無法在您的電腦上使用。

目錄

1 識別已安裝的磁碟機/光碟機	
2 處理磁碟機/光碟機	
3 使用光碟機（僅限特定機型）	
識別已安裝的光碟機	4
使用光碟片(光碟和 DVD)	5
播放光碟或 DVD	6
設定自動播放	7
遵守著作權警告	8
複製光碟或 DVD	9
建立或「燒錄」光碟或 DVD	10
取出光碟或 DVD	11
光碟托盤能夠開啓時	11
光碟托盤無法開啓時	11
防止播放失敗	13
變更 DVD 地區設定	14
4 使用外接式光碟機	
5 使用 HP 3D DriveGuard	
識別 HP 3D DriveGuard 狀態	17
使用 HP 3D DriveGuard 軟體	18
6 改善硬碟效能	
使用磁碟重組工具	20
使用磁碟清理	21
7 更換硬碟	
8 在升級插槽裝回硬碟	
更換硬碟	26

裝回光碟機	29
-------------	----

9 疑難排解

電腦未偵測到光碟機	32
需要新的裝置驅動程式	33
取得 Microsoft 裝置驅動程式	33
取得 HP 裝置驅動程式	33
光碟未自動播放	34
燒錄光碟片的程序尚未開始，或在完成前即停止	35
Windows Media Player 中播放的 DVD 不會發出聲音，也不會顯示出來	36

索引	37
----------	----

1 識別已安裝的磁碟機/光碟機

若要檢視安裝在電腦中的磁碟機/光碟機，請選取「開始」>「我的電腦」。

2 處理磁碟機/光碟機

磁碟機/光碟機是脆弱的電腦組件，必須小心處理。在處理磁碟機/光碟機之前，請參閱下列注意事項。其適用的程序中包含額外的注意事項。

△ **注意：** 為降低損壞電腦、磁碟機/光碟機或遺失資訊的風險，請遵守下列預防措施：

將移動連接外接式硬碟的電腦前，請先啟動「待命」，並允許螢幕關閉，或確實中斷外接式硬碟的連線。

在處理磁碟機/光碟機之前，請先碰觸磁碟機/光碟機未上漆的金屬表面，將身上的靜電釋放掉。

請勿碰觸可抽換式磁碟機/光碟機或電腦上的連接器接腳。

處理磁碟機/光碟機的時候請小心，不要摔落磁碟機/光碟機，或在上頭放置物體。

在取出或插入光碟機之前，請先關閉電腦。如果您不確定電腦是否已關機或處在「待機」或「休眠」模式，請先啟動電腦，然後再透過作業系統關閉電腦。

請勿過度用力將磁碟機/光碟機插入磁碟機/光碟機插槽。

當光碟機在（僅限特定機型）寫入光碟時，請勿使用電腦鍵盤或移動電腦，因為寫入過程對震動很敏感。

當電池是唯一的電力來源時，請先確定電池已充飽電力，然後再開始寫入媒體。

避免將磁碟機/光碟機曝露於溫度或濕度過高或過低的環境中。

避免將磁碟機/光碟機曝露於液體中。請勿在磁碟機/光碟機上噴灑清潔產品。

將磁碟機/光碟機從磁碟機/光碟機插槽取出、隨身攜帶、運送或儲存磁碟機/光碟機之前，請先將媒體從磁碟機/光碟機取出。

如果必須郵寄磁碟機/光碟機，請用泡棉或其他具有保護作用的包裝材質包裹，並在包裝上標示「易碎品」。

避免將光碟機曝露於磁場中。具有磁場的安全裝置包括機場通道裝置和安全檢測棒。機場檢查隨身攜帶行李的安全裝置（例如輸送帶）使用 X 光，而非磁力，所以不會損壞光碟機。

3 使用光碟機（僅限特定機型）


識別已安裝的光碟機

- ▲ 請選擇「開始」>「我的電腦」。

使用光碟片(光碟和 DVD)

光碟機（例如 DVD-ROM 光碟機）可支援光碟片（光碟和 DVD）。這些光碟片可儲存或傳輸資料，以及播放音樂和影片。DVD 的儲存容量比光碟高。

所有光碟機都可以讀取光碟，有些光碟機則可以寫入光碟，如下表所述。

 **附註：** 您的電腦可能不支援部分列出的光碟機。上表可能未列出所有支援的光碟機。


光碟機類型	讀取光碟和 DVD-ROM 媒體	寫入 CD-R/RW 媒體	寫入 DVD（包括 DVD+R DL、DVD±RW/R 和 DVD-RAM 等媒體）	將標籤寫入至 LightScribe 光碟或 DVD	讀取 Blu-ray	寫入 Blu-ray R/RE
DVD-ROM 光碟機	是	否	否	否	否	否
DVD/CD-RW 複合式光碟機	是	是	否	否	否	否
DVD±RW SuperMulti DL* LightScribe† 光碟機	是	是	是	是	否	否
Blu-ray R/RE DVD±RW SuperMulti DL* 光碟機	是	是	是	否	是	是

*雙層燒錄光碟片可儲存的資料比單層燒錄光碟片更多。然而，以此光碟機燒錄的雙層燒錄光碟片，可能與許多單層燒錄的 DVD 光碟機和播放器不相容。

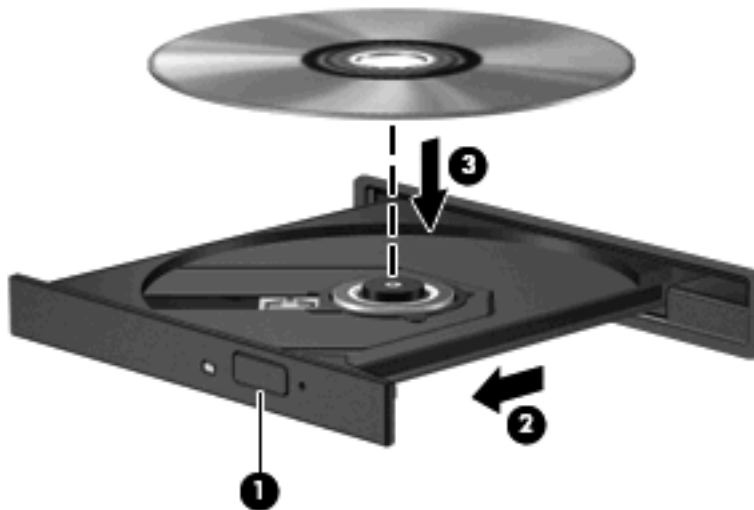
† LightScribe 光碟片可另行購買。LightScribe 可建立類似黑白攝影效果的灰階影像。

播放光碟或 DVD

1. 開啓電腦。
2. 按下光碟機溝緣上的釋放按鈕 **(1)**，以打開光碟托盤。
3. 將托盤向外拉到底 **(2)**。
4. 握住光碟的邊緣，不要觸碰其平滑表面，並以標籤面朝上，將光碟片放在托盤軸上。

 **附註：** 如果托盤沒有完全打開，請小心將光碟片傾斜向下放到托盤軸上。

5. 輕輕將光碟 **(3)** 壓入托盤軸，直到光碟卡住定位。




6. 關上光碟托盤。

如果您尚未依下列章節所述設定「自動播放」，「自動播放」對話方塊便會開啓。此對話方塊提示您選取使用媒體內容的方式。

設定自動播放

1. 請選擇「**開始**」>「**我的電腦**」。
2. 在裝置（例如 CD-ROM 光碟機）上按滑鼠右鍵，然後按一下「**內容**」。
3. 按一下「**自動播放**」標籤，然後選取其中一個可用動作。
4. 按一下「**確定**」。

 **附註：** 有關自動播放的詳細資訊，請參閱「[說明及支援](#)」。

遵守著作權警告

在適行著作權法之下，若未經授權而複製受著作權保護的資料，包括電腦程式、影片、廣播、和錄音帶，皆屬犯法的行爲。請勿使用本電腦作為此類用途。

△ **注意：** 為避免資料遺失或光碟受損，請留意下列指示：

寫入光碟前，請將電腦連接到穩定的外部電源。當電腦使用電池電力時，請勿寫入光碟。

在寫入光碟之前，除了您要使用的光碟軟體之外，請關閉所有開啓的程式。

請勿直接從來源光碟複製到目的光碟，或是從網路磁碟機複製到目的光碟。

當電腦寫入光碟機時，請勿使用電腦鍵盤或移動電腦。因為寫入程序對震動很敏感。

☞ **附註：** 有關使用本電腦隨附軟體的詳細資訊，請參閱軟體製造商的指示，這些指示可能會以軟體、光碟或透過製造商的網站等管道提供。

複製光碟或 DVD

1. 選取「開始」>「所有程式」>「Roxio」>「Creator Business」。
2. 在右側窗格中，請按一下「複製光碟 (Copy Disc)」。
3. 將您要複製的光碟插入光碟機中。
4. 按一下螢幕右下方的「複製」。

Creator Business 會讀取來源光碟，並將資料複製到硬碟的暫存資料夾。

5. 當收到提示時，請從光碟機中取出來源光碟，再將一片空白光碟插入光碟機中。
複製完資訊之後，您所建立的光碟會自動退出。

建立或「燒錄」光碟或 DVD

如果您的電腦包含 CD-RW、DVD-RW 或 DVD+/-RW 光碟機，您可以使用像是 Windows® Media Player 或 Roxio Creator Business 等軟體來燒錄資料及音訊檔，包括 MP3 及 WAV 等音樂檔。若要將視訊檔燒錄到光碟或 DVD，請使用 Windows Movie Maker。

燒錄光碟或 DVD 時，請留意下列指示：

- 在燒錄光碟之前，請先儲存並關閉任何開啓的檔案及所有程式。
- CD-R 或 DVD-R 通常最適合燒錄音訊檔，因為一旦複製資訊，即無法變更。
- 因為有些家庭及車內音響不能播放 CD-RW，請使用 CD-R 燒錄音樂光碟。
- CD-RW 或 DVD-RW 通常最適合燒錄資料檔，或在您將音訊或視訊錄製內容燒錄到無法變更的光碟或 DVD 之前進行測試。
- 家庭音響系統所使用的 DVD 播放程式通常不支援所有的 DVD 格式。請參閱隨附於 DVD 播放程式包裝中的使用指南，以取得支援格式的清單。
- MP3 檔使用比其他音樂檔案格式較少的空間，且建立 MP3 光碟的程序與建立資料檔的程序一樣。MP3 檔僅能在 MP3 播放程式，或是在裝有 MP3 軟體的電腦上播放。

若要燒錄光碟或 DVD，請遵循下列步驟：

1. 將來源檔下載或複製到硬碟上的資料夾。
2. 將空白光碟或 DVD 插入光碟機。
3. 選取「開始」>「所有程式」，以及您要使用的軟體名稱。
4. 選擇您要建立的光碟或 DVD 類型—資料、音訊或視訊。
5. 以滑鼠右鍵按一下「開始」>「Explore」，然後瀏覽到儲存來源檔的資料夾。
6. 開啓資料夾，然後拖曳檔案到包含空白光碟片的光碟機。
7. 依照您所選取程式的指示開始進行燒錄程序。


若需更明確的資訊，請參閱軟體的說明檔或使用指南。

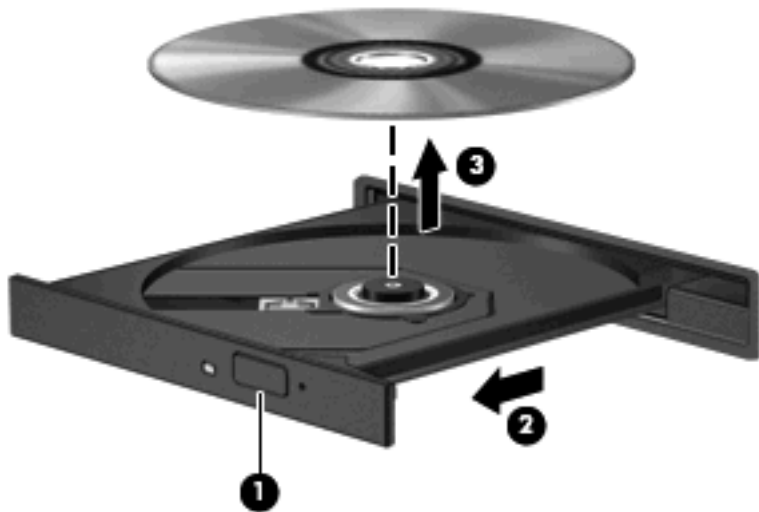
取出光碟或 DVD

有 2 種方式可以取出光碟，需視光碟托盤是否正常開啓而定。

光碟托盤能夠開啓時

1. 按下光碟機溝緣上的釋放按鈕 **(1)**，以打開光碟托盤，然後輕輕將托盤 **(2)** 向外拉到底。
2. 往上托住光碟片的外緣，輕壓托盤軸從托盤取出光碟片 **(3)**。握住光碟的邊緣，不要觸碰表面。

 **附註：** 如果托盤未完全伸出，取出光碟片時請稍微將它傾斜。



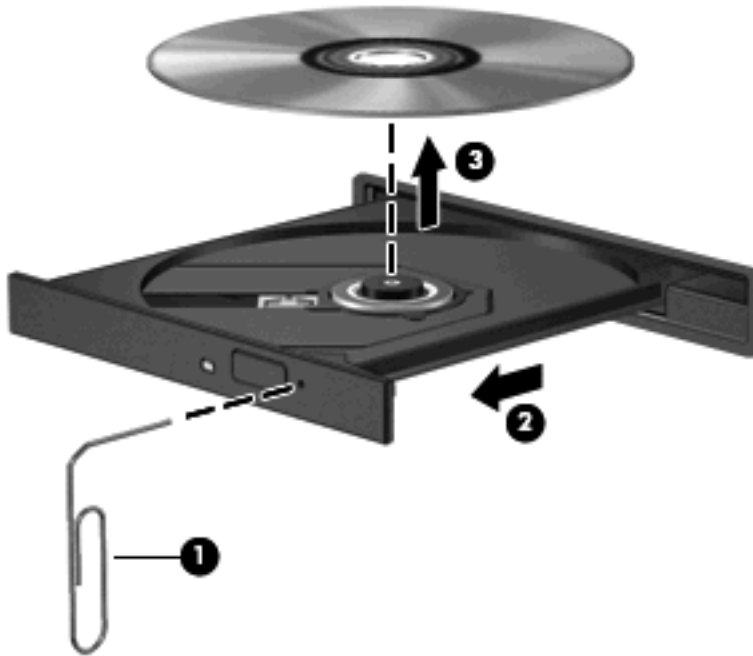
3. 關上光碟托盤，並將光碟片放在保護盒裡。

光碟托盤無法開啓時

1. 將迴紋針的一端 **(1)** 插入光碟機前溝緣的釋放孔。
2. 輕壓迴紋針，直到托盤打開，然後再將托盤 **(2)** 向外拉到底。

3. 往上托住光碟片的外緣，輕壓托盤軸從托盤取出光碟片 **(3)**。握住光碟的邊緣，不要觸碰表面。

👁 **附註：** 如果托盤未完全伸出，取出光碟片時請稍微將它傾斜。



4. 關上光碟托盤，並將光碟片放在保護盒裡。

防止播放失敗

- 在播放光碟或 DVD 之前，先儲存您的工作並且關閉所有開啓的程式。
- 播放光碟或 DVD 之前先登出網際網路。
- 確認光碟已正確插入。
- 確認光碟是乾淨的。如有必要，請用過濾水和不會產生棉絮的布清理光碟。從光碟片的中央往外圍擦拭。
- 檢查光碟片是否有刮痕。如果發現刮痕，請以在任何電子材料行都可買到的光碟片修復包來處理光碟刮痕。
- 在播放光碟之前停用「待命」模式。

請勿在播放光碟片時，啓動休眠或待命。否則您可能會看到詢問是否要繼續的警告訊息。如果顯示此訊息，請按「否」。按「否」之後，電腦可能會出現下列狀況：

- 可能會繼續播放。
 - 或 —
 - 可能會關閉多媒體程式中的播放視窗。若要返回以繼續播放光碟，請按一下多媒體程式中的「播放」按鈕，重新啓動光碟。在極少數的狀況下，您可能需要結束此程式，然後重新啓動。
- 增加系統資源：

關閉外接式裝置，例如印表機和掃描器。這會釋放出可貴的系統資源，使播放效果更好。

變更桌面色彩內容。由於人類的眼睛無法輕易辨識出高於 16 位元的色彩間差異，因此，如果您將系統色彩內容降到 16 位元色彩，則在看電影時，應該不會注意到任何色彩失真的情況，變更的步驟如下：

- 在桌面上的任何位置（除了圖示之外）按一下滑鼠右鍵，選擇「內容」>「設定」。
- 將「色彩」設定為「中（16 位元）」。

變更 DVD 地區設定

大部分包含版權檔案的 DVD 也會包含地區碼。地區碼有助於在國際上保護著作權。

只有當 DVD 上的地區碼和您的 DVD 光碟機上的地區設定相符合時，您才可以播放包含地區碼的 DVD。

△ **注意：** DVD 光碟機上的地區設定只能夠變更 5 次。

您第 5 次選擇的地區設定將成爲此 DVD 光碟機的永久地區設定。

剩餘的地區變更次數會顯示在「DVD 地區」索引標籤上。

如果要透過作業系統變更設定：


1. 請選擇「開始」>「我的電腦」。
2. 在視窗上按滑鼠右鍵，再選擇「內容」>「硬體」標籤>「裝置管理員」。
3. 按一下「DVD/CD-ROM 光碟機」旁邊的加號 (+)。
4. 在您要變更地區設定的 DVD 光碟機上按一下滑鼠右鍵，然後按一下「內容」。
5. 按一下「DVD 地區」標籤，然後變更設定。
6. 按一下「確定」。

4 使用外接式光碟機


可抽換的外接式光碟機會展開您的選項，以供儲存和存取資訊。您也可以將磁碟機/光碟機連接至電腦或選購的接駁裝置上的 USB 埠，即可新增 USB 磁碟機/光碟機（僅限特定機型）。

USB 光碟機包括下列類型：

- 1.44 MB 磁碟機
- 硬碟模組（附有轉接器的硬碟）
- DVD-ROM 光碟機
- DVD/CD-RW 複合式光碟機
- DVD+RW 和 CD-RW 複合式光碟機
- DVD±RW 和 CD-RW 複合式光碟機

 **附註：** 如需所需的軟體和驅動程式，以及要了解該使用哪個電腦連接埠的詳細資訊，請參閱製造商的指示。

若要將外接式光碟機連接至電腦：

 **注意：** 若要降低連接電源光碟機時對設備造成損壞的可能性，請務必拔除 AC 電源線。

1. 將光碟機連接到電腦。
2. 如果您要連接到有外接電源的光碟機，請將光碟機的電源線插入接地的 AC 電源插座。


若要中斷有連接電源的外接式光碟機的連線，請中斷與電腦的連線，然後拔除 AC 電源線。

5 使用 HP 3D DriveGuard

發生下列其中一種情況時，HP 3D DriveGuard 會暫停磁碟機的運作並停止 I/O 要求，以保護硬碟：

- 摔落電腦。
- 當電腦使用電池電源運作時，移動已關閉顯示器的電腦。

在上述事件發生不久後，HP 3D DriveGuard 會讓硬碟恢復正常運作。

 **附註：** 如果升級插槽包含硬碟，硬碟則受到 HP 3D DriveGuard 的保護。選購的接駁裝置中安裝的硬碟或連接至 USB 埠的硬碟，並不會受到 HP 3D DriveGuard 的保護。

如需詳細資訊，請參閱 HP 3D DriveGuard 軟體「說明」。

識別 HP 3D DriveGuard 狀態


電腦上的光碟機指示燈變更為琥珀色，以顯示該光碟機已暫停運作。若要判斷光碟機目前是否受到保護，或是否已暫停運作，請使用工作列最右邊的通知區域中的圖示：

- 如果軟體已啟用，硬碟圖示上面會加上一個綠色核取記號。
- 如果軟體已停用，則會在硬碟圖示上面加上一個紅色 X。
- 如果磁碟機/光碟機已暫停運作，會在硬碟圖示上面加上一個黃色月亮標示。

如果 HP 3D DriveGuard 已暫停光碟機的運作，電腦將會以下列方式反應：

如果 HP 3D DriveGuard 已暫停磁碟機/光碟機的運作，電腦將會以下列方式反應：

- 電腦不會關機。
- 電腦將無法啟動「待機」或「休眠」狀態（不包括下列所述的注意事項情況）。

 **附註：** 如果您的電腦是使用電池電力運作，而且已達電力不足狀態時，HP 3D DriveGuard 便會允許電腦啟動「休眠」。


- 電腦不會啟動在「電源選項」內容的「警示」索引標籤中所設定的電池警示。

HP 建議您等到電腦關機，或啟動「待命」或「休眠」後，再移動電腦。

使用 HP 3D DriveGuard 軟體

HP 3D DriveGuard 軟體可讓您執行下列工作：

- 啟用和停用 HP 3D DriveGuard。

 **附註：** 視使用者權限而定，您可能會無法啟用或停用 HP 3D DriveGuard。此外，系統管理員群組的成員可以變更非系統管理員使用者的權限。

- 決定是否支援系統中的磁碟機/光碟機。

若要開啓軟體並變更設定，請依照下列步驟執行：

1. 在工作列最右邊的通知區中，按兩下圖示。

– 或 –

在通知區中的圖示上按滑鼠右鍵，然後選取「**設定**」。

2. 按一下適當的按鈕來變更設定。
3. 按一下「**確定**」。

6 改善硬碟效能

使用磁碟重組工具

硬碟上的資料會隨著您使用電腦而分散。磁碟重組工具可合併分散在硬碟上的檔案和資料夾，讓系統運作更有效率。

啓動磁碟重組工具之後，即可自動執行，完全不需要監看。視硬碟大小及分散檔案的數量而定，磁碟重組工具可能需要超過一個小時才能完成重組工作。您可能想要將執行時間設在夜間或其他不需要存取電腦的時間。

HP 建議您至少每個月重組一次硬碟。您可以將磁碟重組工具的排程設為每個月執行一次，也可以在任何時間以手動方式重組電腦。

若要執行磁碟重組工具：

1. 選取「開始」>「所有程式」>「附屬應用程式」>「系統工具」>「磁碟重組工具」。
2. 在「磁碟區」下方，按一下硬碟清單，通常會列出為 (C:)，然後按一下「重組」。

如需詳細資訊，請存取磁碟重組工具軟體說明。

使用磁碟清理

「磁碟清理」會在硬碟中搜尋不需要的檔案，您可安心將它們刪除以釋放磁碟空間，並幫助電腦更有效地運作。

若要執行磁碟清理：

1. 選取「開始」>「所有程式」>「附屬應用程式」>「系統工具」>「磁碟清理」。
2. 請依照螢幕上的說明繼續執行。

7 更換硬碟

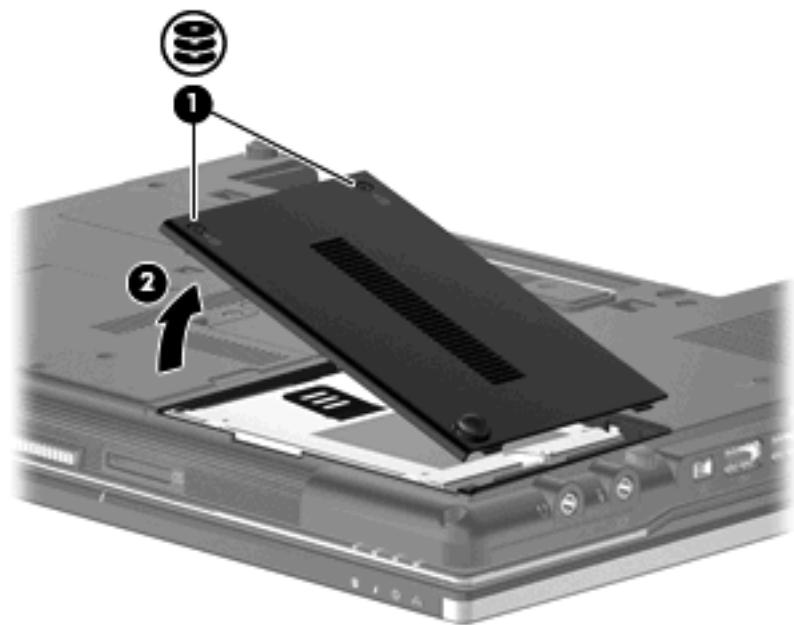
△ **注意：** 若要避免資料遺失或系統無回應，請：

取出硬碟插槽中的硬碟之前，要先關閉電腦。請勿在電腦啟動、待機或休眠時取出硬碟。

如果您不確定電腦是否已關機或休眠，先按電源按鈕開啓電腦，再透過作業系統來關閉電腦。

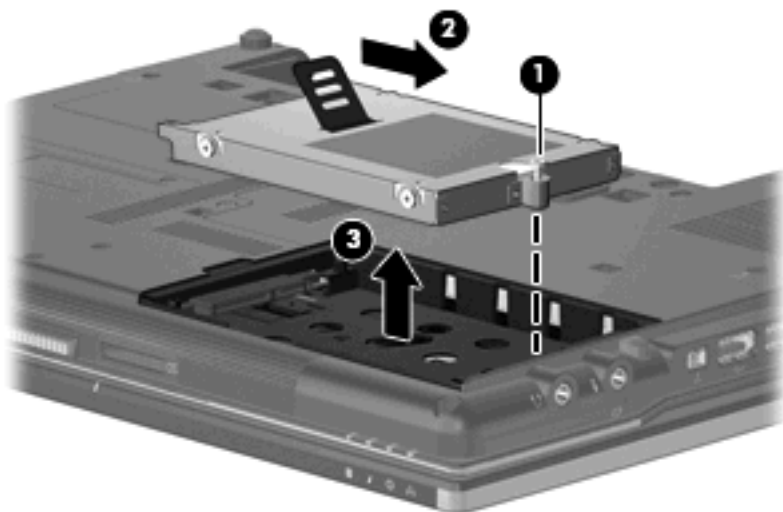
若要取出硬碟：

1. 儲存您的工作內容。
2. 關閉電腦並闔上顯示器。
3. 中斷所有外接式硬體裝置與電腦的連接。
4. 將電源線從 AC 電源插座拔下。
5. 請將電腦翻面，以底部朝上放置於平面，讓硬碟插槽朝向您。
6. 將電池從電腦中取出。
7. 鬆開 2 顆硬碟外蓋螺絲 (1)。
8. 抬起硬碟外蓋，並將它從電腦取下 (2)。



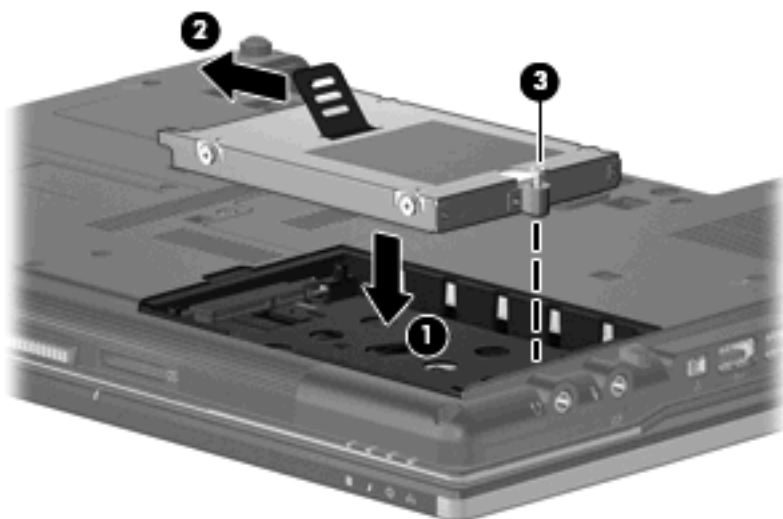
9. 鬆開硬碟螺絲 (1)。

10. 將硬碟垂片 (2) 往右拉以拔除硬碟。
11. 將硬碟 (3) 從硬碟插槽拿出。



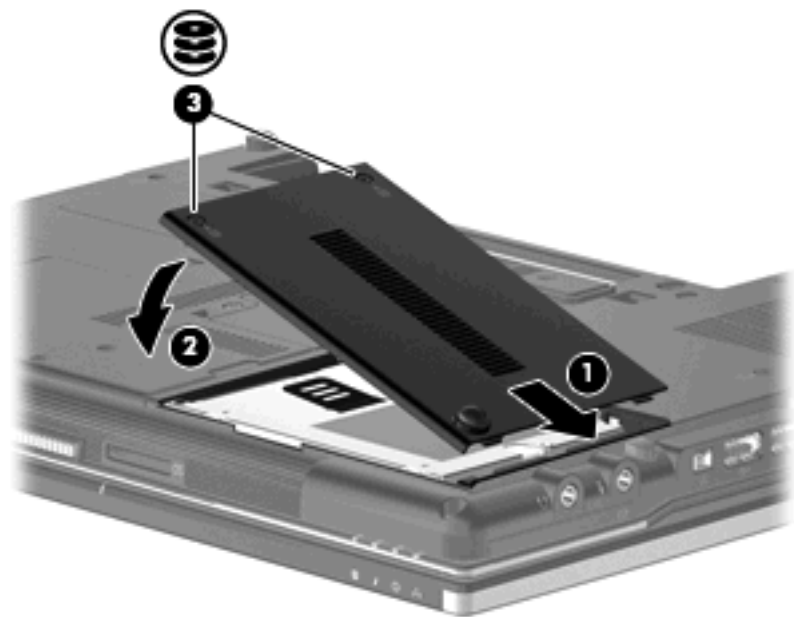
若要安裝硬碟：

1. 將硬碟插入硬碟插槽 (1)。
2. 將硬碟垂片 (2) 往左拉以連接硬碟。
3. 鎖緊硬碟螺絲 (3)。



4. 將硬碟外蓋的垂片 (1)，對準電腦上的凹口。
5. 裝好外蓋 (2)。

6. 鎖緊硬碟外蓋螺絲 (3)。



8 在升級插槽裝回硬碟

升級插槽可裝有硬碟或光碟機。

更換硬碟

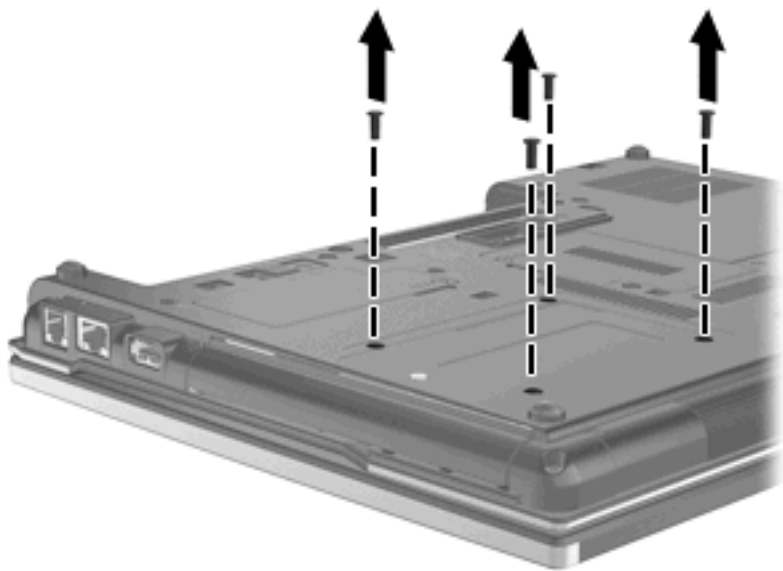
△ **注意：** 為防止資料遺失或系統停止回應：

取出升級插槽中的硬碟之前，要先關閉電腦。請勿在電腦啟動、待機或休眠時取出硬碟。

如果您不確定電腦是否已關機或在「休眠」中，請先按電源按鈕開啓電腦，再透過作業系統來關閉電腦。

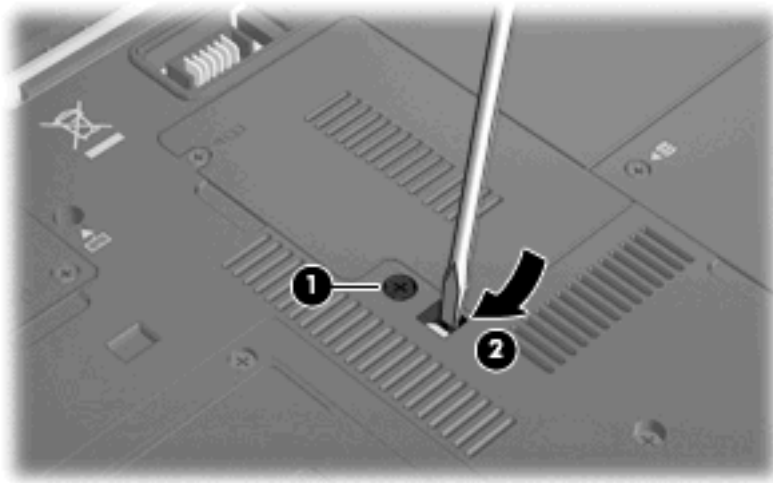
若要將硬碟從升級插槽取出：

1. 儲存您的工作內容。
2. 關閉電腦並闔上顯示器。
3. 中斷所有外接式硬體裝置與電腦的連接。
4. 將電源線從 AC 電源插座拔下。
5. 將電腦翻面，以底部朝上放置於平面，讓升級插槽朝向您。
6. 將電池從電腦中取出。
7. 取出四個硬碟螺絲。

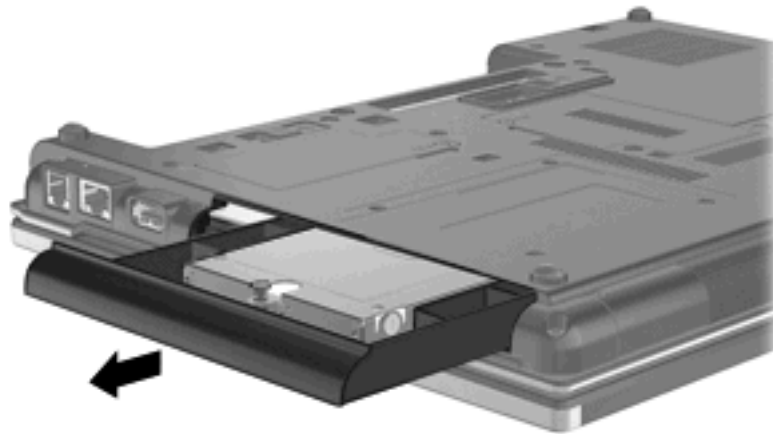


8. 鬆開升級插槽螺絲 (1)。

9. 使用一字螺絲起子輕推垂片，以鬆開硬碟 (2)。

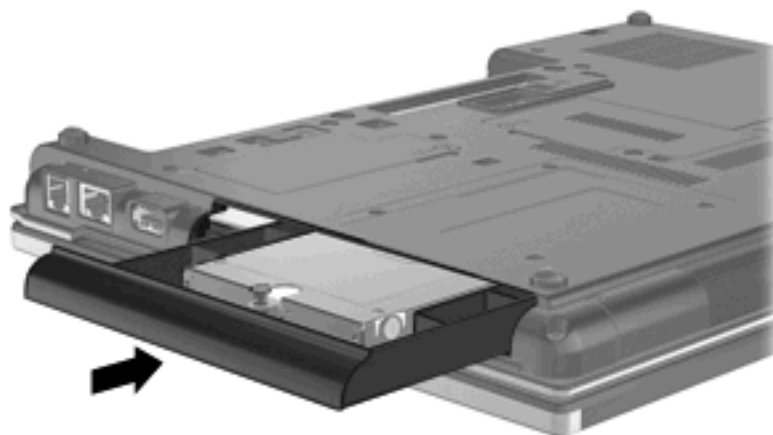


10. 將硬碟從升級插槽取出。

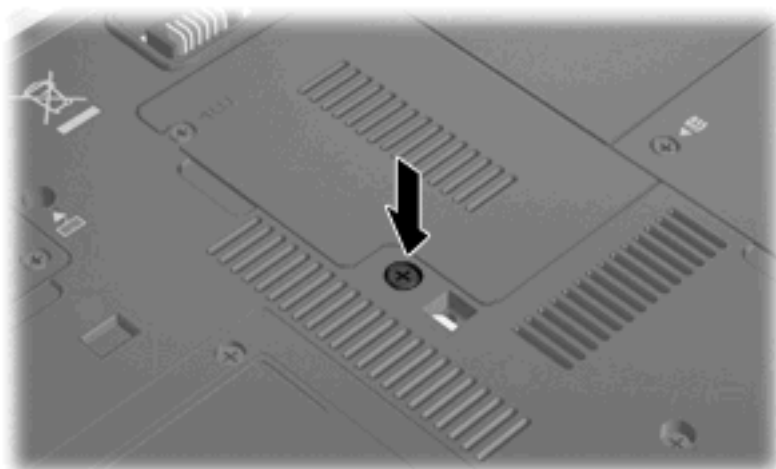


若要將硬碟安裝在升級插槽：

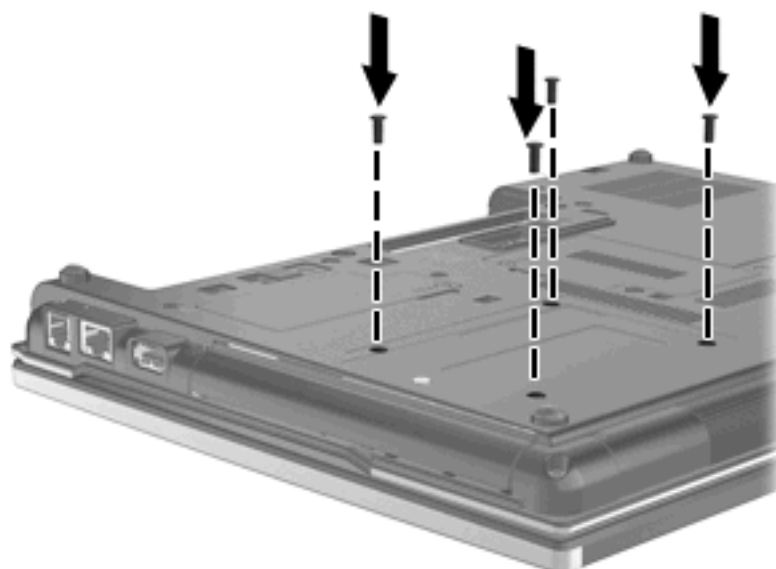
1. 將硬碟插入升級插槽。



2. 鎖上升級插槽螺絲。



3. 鎖上四個硬碟螺絲。



裝回光碟機

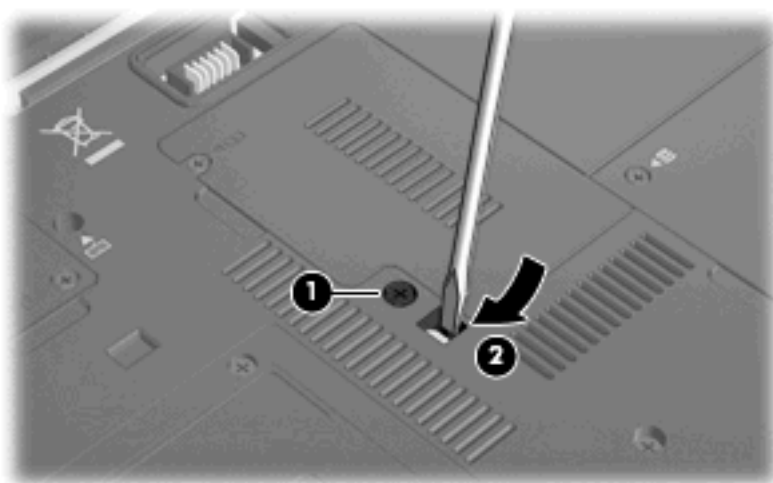
△ **注意：** 為防止資料遺失或系統停止回應：

取出升級插槽中的光碟機之前，要先關閉電腦。請勿在電腦啟動、待機或休眠時取出光碟機。

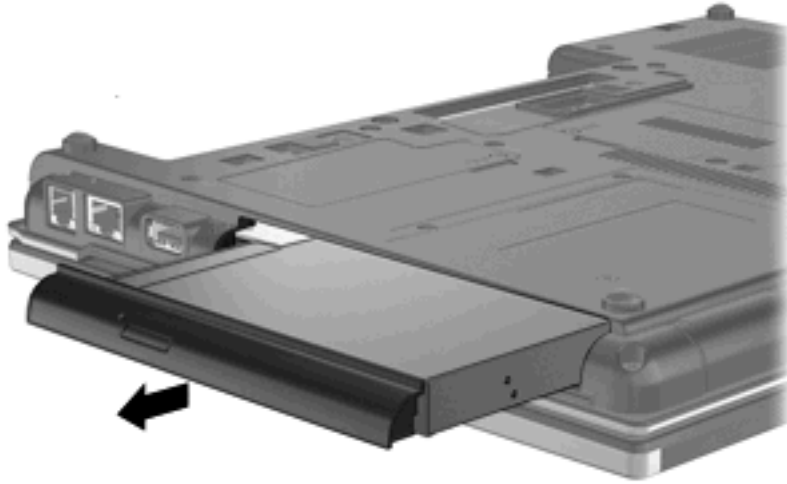
如果您不確定電腦是否已關機或在「休眠」中，請先按電源按鈕開啓電腦，再透過作業系統來關閉電腦。

若要從升級插槽取出光碟機：

1. 儲存您的工作內容。
2. 關閉電腦並關上顯示器。
3. 中斷所有外接式硬體裝置與電腦的連接。
4. 將電源線從 AC 電源插座拔下。
5. 將電腦翻面，以底部朝上放置於平面，讓升級插槽朝向您。
6. 將電池從電腦中取出。
7. 鬆開升級插槽螺絲 **(1)**。
8. 使用一字螺絲起子輕推垂片，以鬆開光碟機 **(2)**。

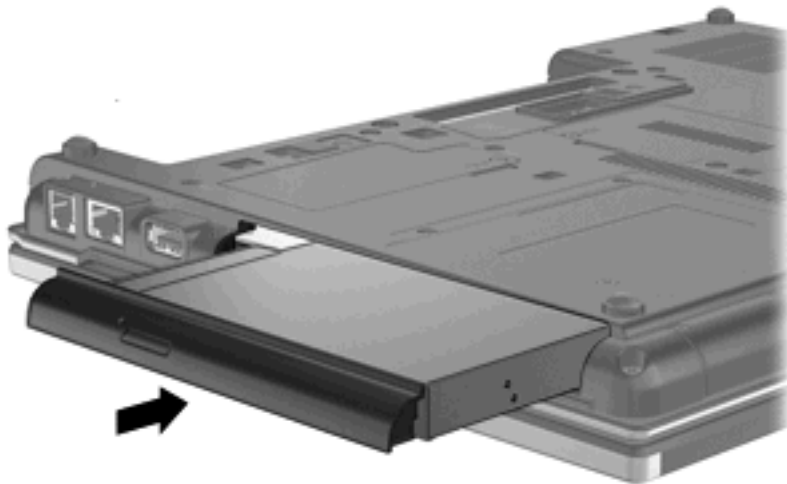


9. 從升級插槽取出光碟機。

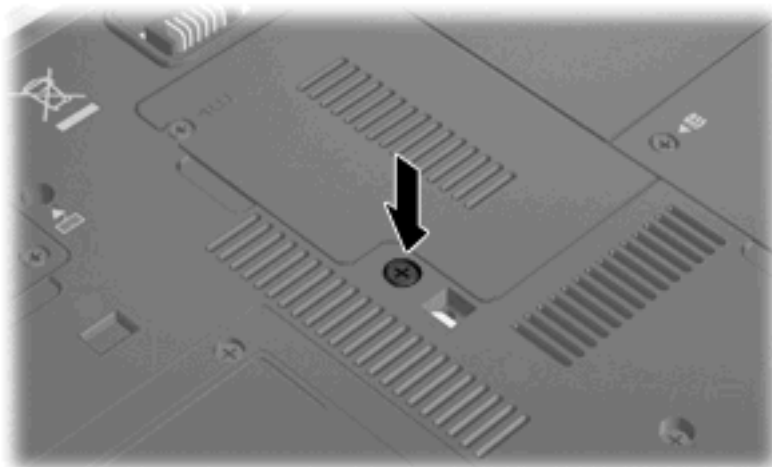


若要將光碟機安裝在升級插槽：

1. 將光碟機插入升級插槽。



2. 鎖上升級插槽螺絲。



9 疑難排解

電腦未偵測到光碟機

如果電腦未偵測光碟機，請使用「裝置管理員」進行裝置的疑難排解，並且更新、解除安裝或停用裝置驅動程式。

若要在「裝置管理員」中檢查裝置和驅動程式，請依照下列步驟執行：

1. 從光碟機中取出光碟。
2. 請選擇「開始」>「我的電腦」。
3. 在視窗上按滑鼠右鍵，選擇「內容」>「硬體」標籤，然後按一下「裝置管理員」。
4. 在「裝置管理員」視窗中，按一下「磁碟機」或「DVD/CD-ROM 光碟機」旁邊的加號 (+)，除非已顯示減號 (-) 才不需要按一下。尋找光碟機清單。
5. 在光碟機清單上按一下滑鼠右鍵，以執行下列工作：
 - 更新驅動程式。
 - 解除安裝裝置。
 - 搜尋硬體變更。Windows 會掃描您的系統，找出已安裝的硬體，並安裝任何需要的驅動程式。
 - 按一下「內容」，檢視裝置是否正常運作：
 - 按一下「疑難排解」以修正問題。
 - 按一下「驅動程式」標籤，以更新、停用或解除安裝此裝置的驅動程式。

需要新的裝置驅動程式

取得 Microsoft 裝置驅動程式

您的電腦是設定為，在新裝置連接電腦時，自動檢查和安裝 Microsoft 裝置驅動程式。

取得 HP 裝置驅動程式

您可以使用下列其中一種方式取得最新的 HP 裝置驅動程式：

- 使用 HP Update
- 使用 HP 網站

若要使用 HP Update：


1. 選取「開始」>「所有程式」>「HP」>「HP Update」。
2. 在 HP 歡迎畫面上按一下「設定」，並選取公用程式在網頁上檢查軟體更新的時間。
3. 按「下一步」以立即檢查 HP 軟體更新。

若要使用 HP 網站：

1. 開啓您的網際網路瀏覽器，並前往 <http://www.hp.com/support>。
2. 選取您的國家或地區。
3. 按下軟體及驅動程式下載的選項，於產品方塊輸入您電腦的型號。
4. 按 **enter** 鍵，並依照螢幕上的指示進行。

光碟未自動播放

1. 選擇「開始」>「我的電腦」。
2. 在裝置（例如 CD-ROM 光碟機）上按滑鼠右鍵，然後按一下「內容」。
3. 按一下「自動播放」標籤，然後選取其中一個可用動作。
4. 按一下「確定」。

 **附註：** 如需「自動播放」的詳細資訊，請參閱「說明及支援」。

燒錄光碟片的程序尚未開始，或在完成前即停止

- 確認所有其他程式皆已關閉。
- 關閉待命和休眠。
- 確認您使用的光碟片類型適用於您的光碟機。如需光碟類型的詳細資訊，請參閱使用指南。
- 確認光碟片已正確插入。
- 選取較慢的寫入速度，然後再試一次。
- 如果您正在複製光碟片，請在嘗試將內容燒錄到新磁碟之前，先將來源磁碟片上的資訊儲存到硬碟上，再從硬碟燒錄到目的光碟。
- 重新安裝位於「裝置管理員」中之 DVD/CD-ROM 光碟機類別的光碟燒錄裝置驅動程式。

Windows Media Player 中播放的 DVD 不會發出聲音，也不會顯示出來

您必須使用電腦預先安裝的 WinDVD，以播放 DVD。

索引

D

DVD

- 取出 11
- 播放 6
- 複製 9
- 燒錄 10
- 變更地區設定 14

DVD 光碟機 3, 15

DVD 地區設定 14

H

HP 3D DriveGuard 16

四畫

升級插槽

- 更換硬碟 26
- 裝回光碟機 29

五畫

外接式光碟機 15

六畫

光碟

- 取出 11
- 播放 6
- 複製 9
- 燒錄 10

光碟機

- Blu-ray R/RE DVD±RW
SuperMulti DL 光碟機 5
- DVD/CD-RW 複合式光碟機 5
- DVD-ROM 光碟機 5
- DVD±RW SuperMulti DL
Lightscribe 光碟機 5

外接式 15

光碟 3, 15

硬碟 15

磁碟 15

光碟機指示燈 17

光碟機偵測 32

地區碼, DVD 14

自動播放 7

七畫

防止播放失敗 13

八畫

版權警告 8

九畫

指示燈, 光碟機 17

十一畫

軟體

磁碟重組工具 20

磁碟清理 21

十二畫

硬碟

HP 3D DriveGuard 16

外接式 15

安裝 23

更換 22

十三畫

裝置驅動程式

HP 裝置 33

Microsoft 裝置 33

解除安裝, 重新安裝 33

十四畫

疑難排解

光碟機偵測 32

自動播放 34

裝置驅動程式 33

燒錄光碟片 35

磁碟重組工具軟體 20

磁碟效能 19

磁碟清理軟體 21

磁碟機 15

磁碟機/光碟機

硬 22, 23

維護 2

亦請參見 硬碟, 光碟機

維護

磁碟重組工具 20

磁碟清理 21

十六畫

機場安全性裝置 2

