

# 多媒體 使用指南

© Copyright 2008 Hewlett-Packard  
Development Company, L.P.

Windows 是 Microsoft Corporation 在美國的  
註冊商標。

本文件包含的資訊可能有所變更，恕不另行  
通知。HP 產品與服務的保固僅列於隨產品及  
服務隨附的明確保固聲明中。本文件的任何  
部份都不可構成任何額外的保固。HP 不負責  
本文件在技術上或編輯上的錯誤或疏失。

第 1 版：2008 年 6 月

文件編號：487053-AB1

## 產品聲明

本使用指南會說明大部分機型一般所使用的功能。有些功能可能無法在您的電腦上使用。



---

# 目錄

<b>1 多媒體功能</b>	
識別多媒體組件 .....	2
調整音量 .....	3
<b>2 多媒體軟體</b>	
存取其他預先安裝的多媒體軟體 .....	5
從光碟安裝多媒體軟體（僅限特定機型） .....	6
<b>3 音訊</b>	
連接外接式音訊裝置 .....	8
檢查您的音訊功能 .....	9
<b>4 視訊</b>	
連接外接式顯示器或投影機 .....	11
<b>5 光碟機（僅限特定機型）</b>	
識別已安裝的光碟機 .....	13
使用光碟片(光碟和 DVD) .....	14
播放光碟或 DVD .....	15
設定自動播放 .....	16
遵守著作權警告 .....	17
複製光碟或 DVD .....	18
建立或「燒錄」光碟或 DVD .....	19
取出光碟或 DVD .....	20
防止播放失敗 .....	21
變更 DVD 地區設定 .....	22
<b>6 HP Webcam</b>	
網路攝影機秘訣 .....	24
調整網路攝影機內容 .....	25
控制網路攝影機焦點模式（僅限特定機型） .....	26

## 7 疑難排解

光碟托盤無法開啓以取出光碟或 DVD .....	28
光碟無法播放 .....	29
光碟未自動播放 .....	30
DVD 影片不規則地停止、跳過或播放 .....	31
DVD 影片無法在外接式顯示器上觀賞 .....	32
Windows Media Player 中播放的 DVD 不會發出聲音，也不會顯示出來 .....	33
燒錄光碟片的程序尚未開始，或在完成前即停止 .....	34
電腦未偵測到光碟機 .....	35
需要新的裝置驅動程式 .....	36
取得 Microsoft 裝置驅動程式 .....	36
取得 HP 裝置驅動程式 .....	36

索引 .....	37
----------	----


---

# 1 多媒體功能

電腦包含多媒體功能，讓您可以聆聽音樂、觀賞影片和檢視圖片。電腦可能包含下列多媒體組件：

- 光碟機可播放音訊和視訊光碟
- 內建喇叭供您聆聽音樂
- 內建麥克風供您錄製自己的音訊
- 內建網路攝影機供您擷取並分享視訊
- 預先安裝的多媒體軟體，讓您可以播放並管理音樂、影片和圖片
- 可用來快速存取多媒體工作的快速鍵

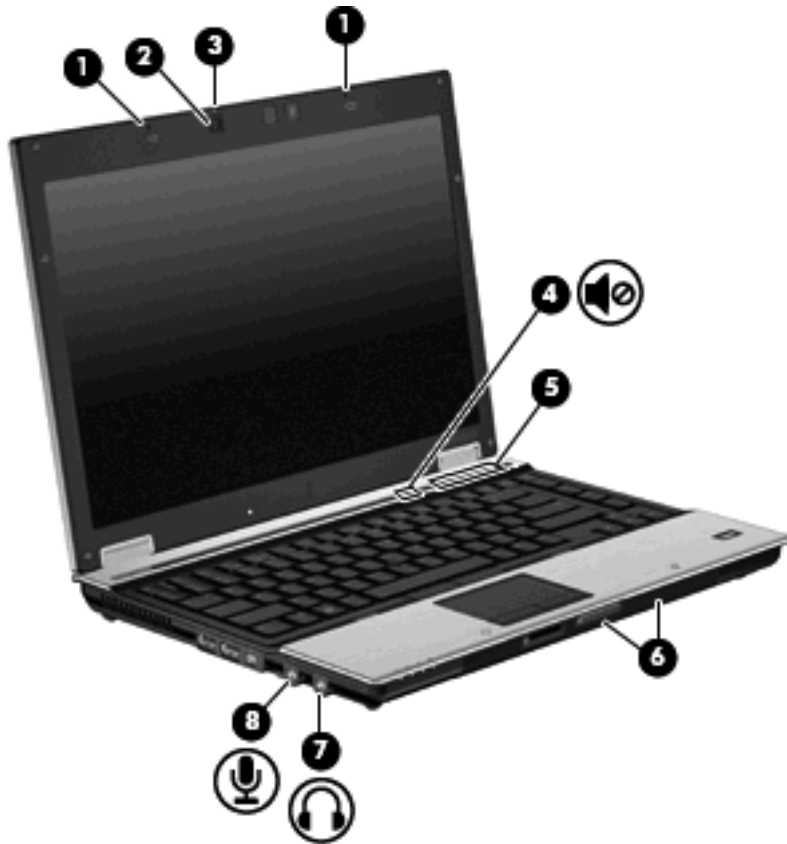
---

 **附註：** 電腦可能未包含所有列示的組件。

下列章節說明如何識別並使用電腦所包含的多媒體組件。

## 識別多媒體組件

下圖和表格說明電腦的多媒體功能。



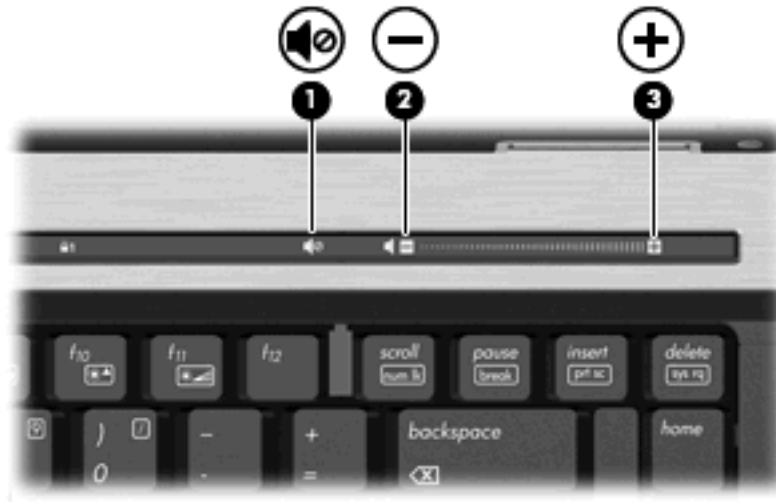
組件	說明
(1) 內建麥克風 (2)	錄製音效。
(2) HP Webcam	錄製音訊和視訊，並擷取靜態相片。
(3) HP Webcam 指示燈	當視訊軟體存取網路攝影機時，指示燈會亮起。
(4) 音量靜音按鈕	靜音和恢復喇叭音效。
(5) 音量捲軸區	調整喇叭音量。
(6) 喇叭 (2)	產生音效。
(7) 音訊輸出 (耳機) 接頭	當連接選購的主動式立體聲喇叭、耳機、耳塞式耳機、頭戴式耳機或電視音訊時，產生音效。 <b>附註：</b> 當裝置連接耳機接頭時，電腦喇叭會停用。
(8) 音訊輸入 (麥克風) 接頭	連接選購的電腦耳機麥克風、立體聲麥克風或單聲道麥克風。



## 調整音量

您可以使用下列控制項調整音量：

- 電腦音量按鈕：
  - 若要靜音或恢復音量，請按下靜音按鈕 **(1)**。
  - 若要調低音量，請將您的手指放在音量捲軸區上，從右向左滑動，或按下調低音量按鈕 **(2)**。
  - 若要調高音量，請將您的手指放在音量捲軸區上，從左向右滑動，或按下調高音量按鈕 **(3)**。



- Windows® 音量控制：
  - a. 按一下工作列最右端之通知區內的「音量」圖示。
  - b. 若要調高或調低音量，請向上或向下移動滑桿。選取「靜音」核取方塊，以關閉音量。

— 或 —

  - a. 按兩下通知區內的「音量」圖示。
  - b. 在「喇叭」欄中，向上或向下移動「音量」滑桿來調高或調低音量。您也可以調整音量的平衡或靜音。

如果通知區內未顯示音量圖示，請遵照下列步驟來加入此圖示：

- a. 選取「開始」>「控制台」>「聲音、語音及音訊裝置」>「聲音及音訊裝置」>「音量」索引標籤。
  - b. 選取「在工具列中放置音量圖示」核取方塊。
  - c. 按一下「套用」。
- 程式音量控制：

在有些程式中也可以調整音量。

---

## 2 多媒體軟體

電腦包含預先安裝的多媒體軟體，讓您可以播放音樂、觀賞影片和檢視圖片。下列章節說明有關其他預先安裝的多媒體軟體的詳細資訊。

## 存取其他預先安裝的多媒體軟體

存取其他預先安裝的多媒體軟體：

▲ 請選取「開始」>「所有程式」，然後開啓您要使用的多媒體程式。

---

☞ **附註：** 有些程式可能會位於子資料夾中。

---

☞ **附註：** 有關使用本電腦隨附軟體的詳細資訊，請參閱軟體製造商的指示，這些指示可能會以軟體、光碟或透過製造商的網站等管道提供。

---

## 從光碟安裝多媒體軟體（僅限特定機型）

若要從光碟或 DVD 安裝任何多媒體軟體，請依照下列步驟執行：

1. 將光碟插入光碟機中。
2. 當安裝精靈啟動時，請依照螢幕上的安裝說明執行。
3. 如果提示您重新啟動電腦，請依指示執行。

---

## 3 音訊

您的電腦可讓您使用多種音訊功能：

- 使用電腦喇叭和/或連接外接式喇叭來播放音樂
- 使用內建麥克風錄製聲音或連接外接式麥克風
- 由網際網路下載音樂
- 使用音訊和影像建立多媒體簡報
- 以立即傳送訊息程式傳輸聲音和影像
- 串流廣播節目（僅限特定機型）或接收 FM 調頻廣播訊號
- 製作或燒錄音樂光碟（僅限特定機型）

## 連接外接式音訊裝置

△ **警告!** 為降低傷害人體的風險，請在戴上耳機、耳塞式耳機或頭戴式耳機前先調整音量。如需其他安全性的詳細資訊，請參閱《法規、安全與環境注意事項》。

---

若要連接外接式裝置，例如外接式喇叭、耳機或麥克風，請參閱該裝置隨附的詳細資訊。為獲得最佳效果，請牢記下列秘訣：

- 確定該裝置的纜線牢牢地連接在電腦上正確的接頭（纜線接頭通常會以顏色區分，以符合電腦上對應的接頭）。
- 務必安裝外接式裝置所需的驅動程式。

📖 **附註：** 驅動程式是一種必要的程式，其功能就像裝置與使用該裝置的程式間的轉譯程式。

---

## 檢查您的音訊功能


若要檢查電腦的系統音效，請依照下列步驟執行：

1. 選取「開始」>「控制台」。
2. 請按一下「聲音、語音及音訊裝置」>「聲音及音訊裝置」。
3. 當「聲音及音訊裝置內容」視窗開啓時，按一下「音效」標籤。在「程式事件」底下，選取任一聲音事件（例如嗶聲或是警告聲），然後按一下「測試」按鈕。

您應該會由喇叭或連接的耳機聽到聲音。

若要檢查電腦的錄製功能，請依照下列步驟執行：

1. 選取「開始」>「所有程式」>「附屬應用程式」>「娛樂」>「錄音機」。
2. 按一下「錄音」，然後對著麥克風說話。將檔案儲存在您桌面上。
3. 開啓 Windows Media Player 並播放聲音。

 **附註：** 錄音時為獲得最佳效果，請直接對著麥克風說話，並在沒有背景雜音的場所錄製聲音。

- ▲ 如果要確認或變更電腦的音訊設定，請在工作列上的「聲音」圖示上按一下滑鼠右鍵，或選取「開始」>「控制台」>「聲音、語音及音訊裝置」>「聲音及音訊裝置」。

---

## 4 視訊

您的電腦可讓您使用多種視訊功能：

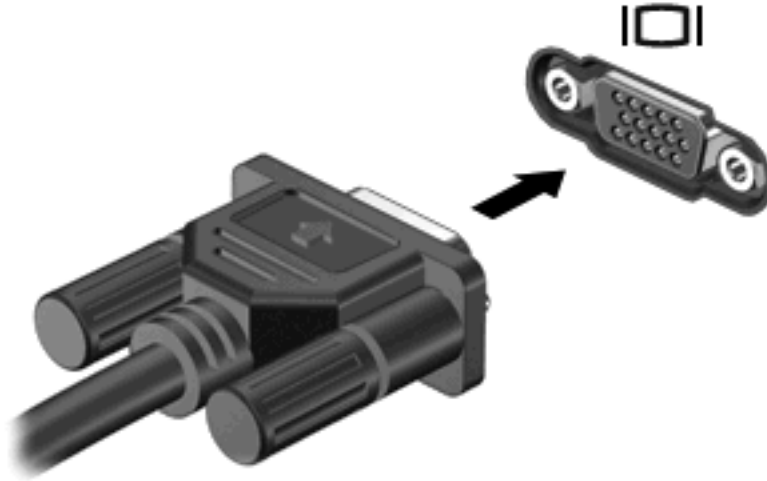
- 觀賞影片
- 透過網際網路玩遊戲
- 編輯圖片和視訊以建立簡報
- 連接外接式視訊裝置



## 連接外接式顯示器或投影機

外接式顯示器連接埠可將電腦連接至外接式顯示裝置，例如外接式顯示器或投影機。

- ▲ 若要連接顯示裝置，請將裝置的纜線連接至外接式顯示器連接埠。



**附註：** 如果已經正確連接的外接式顯示裝置沒有顯示影像，請按下 **fn+f4** 鍵將影像傳輸到此裝置。重複按下 **fn+f4** 會讓螢幕畫面在電腦顯示器與裝置間切換。

---

## 5 光碟機（僅限特定機型）

## 識別已安裝的光碟機


- ▲ 請選擇「開始」>「我的電腦」。

安裝於電腦的光碟機類型會顯示在「裝置中含有卸除式存放裝置」之下。

## 使用光碟片(光碟和 DVD)

光碟機（例如 DVD-ROM 光碟機）可支援光碟片（光碟和 DVD）。這些光碟片可儲存或傳輸資料，以及播放音樂和影片。DVD 的儲存容量比光碟高。

所有光碟機都可以讀取光碟，有些光碟機則可以寫入光碟，如下表所述。

 **附註：** 您的電腦可能不支援部分列出的光碟機。上表可能未列出所有支援的光碟機。


光碟機類型	讀取光碟和 DVD-ROM 媒體	寫入 CD-R/RW 媒體	寫入 DVD（包括 DVD+R DL、DVD±RW/R 和 DVD-RAM 等媒體）	將標籤寫入至 LightScribe 光碟或 DVD	讀取 Blu-ray	寫入 Blu-ray R/RE
DVD-ROM 光碟機	是	否	否	否	否	否
DVD/CD-RW 複合式光碟機	是	是	否	否	否	否
DVD±RW SuperMulti DL* LightScribe† 光碟機	是	是	是	是	否	否
Blu-ray R/RE DVD±RW SuperMulti DL* 光碟機	是	是	是	否	是	是

\*雙層燒錄光碟片可儲存的資料比單層燒錄光碟片更多。然而，以此光碟機燒錄的雙層燒錄光碟片，可能與許多單層燒錄的 DVD 光碟機和播放器不相容。

† LightScribe 光碟片可另行購買。LightScribe 可建立類似黑白攝影效果的灰階影像。

## 播放光碟或 DVD

1. 開啓電腦。
2. 按下光碟機溝緣上的釋放按鈕 **(1)**，以打開光碟托盤。
3. 將托盤向外拉到底 **(2)**。
4. 握住光碟的邊緣，不要觸碰其平滑表面，並以標籤面朝上，將光碟片放在托盤軸上。

 **附註：** 如果托盤沒有完全打開，請小心將光碟片傾斜向下放到托盤軸上。

5. 輕輕將光碟 **(3)** 壓入托盤軸，直到光碟卡住定位。




6. 關上光碟托盤。

如果您尚未依下列章節所述設定「自動播放」，「自動播放」對話方塊便會開啓。此對話方塊提示您選取使用媒體內容的方式。

## 設定自動播放

1. 選擇「開始」>「我的電腦」。
2. 在裝置（例如 CD-ROM 光碟機）上按滑鼠右鍵，然後按一下「內容」。
3. 按一下「自動播放」標籤，然後選取其中一個可用動作。
4. 按一下「確定」。

---

 **附註：** 有關自動播放的詳細資訊，請參閱「說明及支援」。

---

## 遵守著作權警告

在適行著作權法之下，若未經授權而複製受著作權保護的資料，包括電腦程式、影片、廣播和錄音帶，皆屬犯法的行爲。請勿使用本電腦作爲此類用途。

---

△ **注意：** 爲避免資料遺失或光碟受損，請留意下列指示：

寫入光碟前，請將電腦連接到穩定的外部電源。當電腦使用電池電力時，請勿寫入光碟。

在寫入光碟之前，除了您要使用的光碟軟體之外，請關閉所有開啓的程式。

請勿直接從來源光碟複製到目的光碟，或是從網路磁碟機複製到目的光碟。

當電腦寫入光碟機時，請勿使用電腦鍵盤或移動電腦。因爲寫入程序對震動很敏感。

☞ **附註：** 有關使用本電腦隨附軟體的詳細資訊，請參閱軟體製造商的指示，這些指示可能會以軟體、光碟或透過製造商的網站等管道提供。

---

## 複製光碟或 DVD

1. 選取「開始」>「所有程式」>「Roxio」>「Creator Business」。
2. 在右側窗格中，請按一下「複製光碟 (Copy Disc)」。
3. 將您要複製的光碟插入光碟機中。
4. 按一下螢幕右下方的「複製」。

Creator Business 會讀取來源光碟，並將資料複製到硬碟的暫存資料夾。

5. 當收到提示時，請從光碟機中取出來源光碟，再將一片空白光碟插入光碟機中。  
複製完資訊之後，您所建立的光碟會自動退出。



## 建立或「燒錄」光碟或 DVD

如果您的電腦包含 CD-RW、DVD-RW 或 DVD+/-RW 光碟機，您可以使用像是 Windows Media Player 或 Roxio Creator Business 等軟體來燒錄資料及音訊檔，包括 MP3 及 WAV 等音樂檔。若要將視訊檔燒錄到光碟或 DVD，請使用 Windows Movie Maker。

燒錄光碟或 DVD 時，請留意下列指示：

- 在燒錄光碟之前，請先儲存並關閉任何開啓的檔案及所有程式。
- CD-R 或 DVD-R 通常最適合燒錄音訊檔，因為一旦複製資訊，即無法變更。
- 因為有些家庭及車內音響不能播放 CD-RW，請使用 CD-R 燒錄音樂光碟。
- CD-RW 或 DVD-RW 通常最適合燒錄資料檔，或在您將音訊或視訊錄製內容燒錄到無法變更的光碟或 DVD 之前進行測試。
- 家庭音響系統所使用的 DVD 播放程式通常不支援所有的 DVD 格式。請參閱隨附於 DVD 播放程式包裝中的使用指南，以取得支援格式的清單。
- MP3 檔使用比其他音樂檔案格式較少的空間，且建立 MP3 光碟的程序與建立資料檔的程序一樣。MP3 檔僅能在 MP3 播放程式，或是在裝有 MP3 軟體的電腦上播放。


若要燒錄光碟或 DVD，請遵循下列步驟：

1. 將來源檔下載或複製到硬碟上的資料夾。
2. 將空白光碟或 DVD 插入光碟機。
3. 選取「開始」>「所有程式」，以及您要使用的軟體名稱。
4. 選擇您要建立的光碟或 DVD 類型—資料、音訊或視訊。
5. 以滑鼠右鍵按一下「開始」>「Explore」，然後瀏覽到儲存來源檔的資料夾。
6. 開啓資料夾，然後拖曳檔案到包含空白光碟片的光碟機。
7. 依照您所選取程式的指示開始進行燒錄程序。

若需更明確的資訊，請參閱軟體的說明檔或使用指南。

## 取出光碟或 DVD

1. 按下光碟機溝緣上的釋放按鈕 **(1)**，以打開光碟托盤，然後輕輕將托盤 **(2)** 向外拉到底。
2. 往上托住光碟片的外緣，輕壓托盤軸從托盤取出光碟片 **(3)**。握住光碟的邊緣，不要觸碰表面。

 **附註：** 如果托盤未完全伸出，取出光碟片時請稍微將它傾斜。



3. 關上光碟托盤，並將光碟片放在保護盒裡。

## 防止播放失敗

- 在播放光碟或 DVD 之前，先儲存您的工作並且關閉所有開啓的程式。
- 播放光碟或 DVD 之前先登出網際網路。
- 確認光碟已正確插入。
- 確認光碟是乾淨的。如有必要，請用過濾水和不會產生棉絮的布清理光碟。從光碟片的中央往外圍擦拭。
- 檢查光碟片是否有刮痕。如果發現刮痕，請以在任何電子材料行都可買到的光碟片修復包來處理光碟刮痕。
- 在播放光碟之前停用「待命」模式。

請勿在播放光碟片時，啓動休眠或待命。否則您可能會看到詢問是否要繼續的警告訊息。如果顯示此訊息，請按「否」。按「否」之後，電腦可能會出現下列狀況：

- 可能會繼續播放。
  - 或 —
  - 可能會關閉多媒體程式中的播放視窗。若要返回以繼續播放光碟，請按一下多媒體程式中的「播放」按鈕，重新啓動光碟。在極少數的狀況下，您可能需要結束此程式，然後重新啓動。
- 增加系統資源：

關閉外接式裝置，例如印表機和掃描器。這會釋放出可貴的系統資源，使播放效果更好。

變更桌面色彩內容。由於人類的眼睛無法輕易辨識出高於 16 位元的色彩間差異，因此，如果您將系統色彩內容降到 16 位元色彩，則在看電影時，應該不會注意到任何色彩失真的情況，變更的步驟如下：

- 在桌面上的任何位置（除了圖示之外）按一下滑鼠右鍵，選擇「內容」>「設定」。
- 將「色彩」設定為「中（16 位元）」。

## 變更 DVD 地區設定

大部分包含版權檔案的 DVD 也會包含地區碼。地區碼有助於在國際上保護著作權。

只有當 DVD 上的地區碼和您的 DVD 光碟機上的地區設定相符合時，您才可以播放包含地區碼的 DVD。

---

△ **注意：** DVD 光碟機上的地區設定只能夠變更 5 次。

您第 5 次選擇的地區設定將成爲此 DVD 光碟機的永久地區設定。

剩餘的地區變更次數會顯示在「DVD 地區」索引標籤上。

---

如果要透過作業系統變更設定：

1. 請選擇「開始」>「我的電腦」。
2. 在視窗上按滑鼠右鍵，再選擇「內容」>「硬體」標籤>「裝置管理員」。
3. 按一下「DVD/CD-ROM 光碟機」旁邊的加號 (+)。
4. 在您要變更地區設定的 DVD 光碟機上按一下滑鼠右鍵，然後按一下「內容」。
5. 按一下「DVD 地區」標籤，然後變更設定。
6. 按一下「確定」。

---

## 6 HP Webcam

電腦螢幕上方有整合式 HP Webcam。使用預先安裝的軟體，您就可以使用網路攝影機拍攝相片、錄製視訊或音訊。您可以預覽相片和錄製的視訊或音訊，並且儲存至電腦的硬碟。

若要使用網路攝影機和 HP Webcam，可選擇「開始」>「所有程式」>「CyberLink YouCam」>「HP Webcam」。

網路攝影機軟體可讓您體驗下列功能：

- 視訊 — 錄製和播放網路攝影機視訊。
- 音訊 — 錄製和播放網路音訊。
- 串流視訊 — 用於支援 UVC（通用視訊類型）攝影機的即時通訊軟體解決方案。
- 快照 — 拍攝靜止相片。
- HP Presto! Bizcard（僅限特定機型）— 用於將名片轉換為可用的連絡人資訊資料庫。

## 網路攝影機秘訣

為獲得最佳效能，使用網路攝影機時請注意下列指示：

- 開始進行視訊交談之前，確定您使用最新版的立即訊息程式。
- 網路攝影機可能無法在某些網路防火牆的防護下正常運作。如果您無法順利檢視視訊，或將視訊傳送到位於另一個區域網路或在您的網路防火牆之外的某個人，請先暫時停用防火牆。
- ☞ **附註：** 在某些情況下，防火牆會封鎖對網際網路遊戲的存取，干擾網路印表機或檔案共用，或是封鎖授權使用的電子郵件附件。如果要暫時解決這個問題，可先停用防火牆，執行您要執行的工作，然後再重新啓用防火牆。如果要永久解決這個問題，可重新設定防火牆組態。
- 儘可能使明亮光源位在網路攝影機後方和畫面區域之外。

☞ **附註：** 如需使用網路攝影機的詳細資訊，請按一下網路攝影機軟體「說明」的「說明」功能表。

## 調整網路攝影機內容

您可使用調整下列網路攝影機內容：

- **亮度** — 控制融入影像光的強度。亮度設定愈高，影像愈明亮；亮度設定愈低，影像愈暗沉。
- **對比** — 控制影像上較明亮和較暗區域之間的亮度差異。較高的對比設定會加強影像的明暗度；較低的對比設定會保持較多原始資訊的動態部分，但是會使影像較為平淡。
- **色調** — 控制某個顏色和其他顏色有所區別的部分（就是讓某個顏色呈現紅色、綠色或藍色的部分）。色調與飽和度不同，後者是測量色調密度的方式。
- **飽和度** — 控制最終影像的顏色強度。飽和度設定愈高，影像愈分明；飽和度設定愈低，影像愈細緻。
- **清晰度** — 控制影像邊緣的界線。清晰度設定愈高，影像愈清晰；清晰度設定愈低，影像愈柔和。
- **Gamma 值** — 控制影響影像的中間灰階或者中間色調的對比。調整影像的 **Gamma** 可變更中段灰階色調的亮度值，而不會大幅度變更陰影和強光突出等部分。**Gamma** 設定愈低，灰色部分愈暗沉，而且暗色部分也愈暗沉。
- **逆光補償** — 在具有大量背景光的物體由於光暈或出現剪影而變得模糊不清時，進行逆光補償。
- **夜間模式** — 針對低照明環境進行補償。
- **縮放（僅限特定機型）** — 調整拍攝相片或錄製視訊的縮放百分比。
- **水平或垂直** — 水平或垂直旋轉影像。
- **50Hz 或 60Hz** — 調整錄製不閃爍視訊的快門速度。


多種照明條件的可自訂預設值設定檔可補償下列照明條件：白熾燈、螢光燈、鹵素燈、晴朗、多雲、夜間。

## 控制網路攝影機焦點模式（僅限特定機型）

下列焦點模式選項可供使用：

- **一般** — 相機的出廠設定適合一般拍攝。此範圍從鏡頭前方幾英呎處延伸至無限遠。
- **微距** — 近拍焦點設定，此模式用於在相當近的距離拍攝相片和錄製視訊（僅限特定機型）。

---

 **附註：** 在操作期間，Bizzcard 讀取器（僅限特定機型）固定預設為使用微距模式設定。

---

若要檢視或變更 HP Webcam 焦點模式，請依照下列步驟執行：

- ▲ 選取「開始」>「所有程式」>「HP Webcam」>「設定」>「選項」。



---

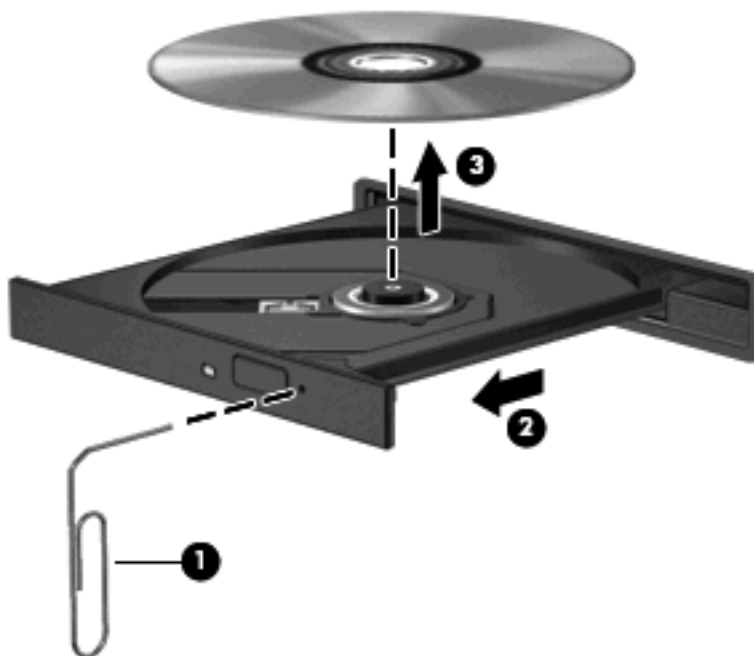
## 7 疑難排解

下列章節書說明幾個常見的問題及解決方案。

## 光碟托盤無法開啓以取出光碟或 DVD

1. 將迴紋針的一端 **(1)** 插入光碟機前溝緣的釋放孔。
2. 輕壓迴紋針，直到光碟托盤打開，然後再將托盤 **(2)** 向外拉到底。
3. 往上托住光碟片的外緣，輕壓托盤軸從托盤取出光碟片 **(3)**。握住光碟的邊緣，不要觸碰表面。

📖 **附註：** 如果托盤未完全伸出，取出光碟片時請稍微將它傾斜。



4. 關上光碟托盤，並將光碟片放在保護盒裡。

## 光碟無法播放

- 在播放光碟或 DVD 之前，先儲存您的工作並且關閉所有開啓的程式。
- 播放光碟或 DVD 之前先登出網際網路。
- 確認光碟已正確插入。
- 確認光碟是乾淨的。如有必要，請用過濾水和不會產生棉絮的布清理光碟。從光碟片的中央往外圍擦拭。
- 檢查光碟片是否有刮痕。如果發現刮痕，請以在任何電子材料行都可買到的光碟片修復包來處理光碟刮痕。
- 在播放光碟之前停用「待命」模式。


請勿在播放光碟片時，啓動休眠或待命。否則您可能會看到詢問是否要繼續的警告訊息。如果顯示此訊息，請按「否」。按「否」之後，電腦可能會出現下列狀況：

- 可能會繼續播放。
  - 或 —
  - 可能會關閉多媒體程式中的播放視窗。若要返回以繼續播放光碟，請按一下多媒體程式中的「播放」按鈕，重新啓動光碟。在極少數的狀況下，您可能需要結束此程式，然後重新啓動。
- 增加系統資源：
    - 關閉外接式裝置，例如印表機和掃描器。這會釋放出可貴的系統資源，使播放效果更好。
    - 變更桌面色彩內容。由於人類的眼睛無法輕易辨識出高於 16 位元的色彩間差異，因此，如果您將系統色彩內容降到 16 位元色彩，則在看電影時，應該不會注意到任何色彩失真的情況，變更的步驟如下：
      1. 在桌面的空白處按一下滑鼠右鍵，並選取「內容」>「設定」。
      2. 將「色彩」設定到「中（16 位元）」，如果這項設定尚未選定的話。

## 光碟未自動播放

1. 選擇「開始」>「我的電腦」。
2. 在裝置（例如 CD-ROM 光碟機）上按滑鼠右鍵，然後按一下「內容」。
3. 按一下「自動播放」標籤，然後選取其中一個可用動作。
4. 按一下「確定」。

---

 **附註：** 如需「自動播放」的詳細資訊，請參閱「說明及支援」。


---

## DVD 影片不規則地停止、跳過或播放

- 檢查確定光碟片未刮傷或損壞。
- 清理光碟。
- 請遵照下列建議以節省系統資源：
  - 登出網際網路。
  - 變更桌面色彩內容：
    1. 在桌面的空白處按一下滑鼠右鍵，並選取「內容」>「設定」。
    2. 將「色彩」設定到「中（16 位元）」，如果這項設定尚未選定的話。
  - 中斷連接外接式裝置，例如印表機、掃描器、相機或手提裝置。

## DVD 影片無法在外接式顯示器上觀賞

1. 若電腦顯示器及外接式顯示器均已開啓，請按下 **fn+f4** 一次或多次，即可在兩部顯示器之間切換。
2. 設定顯示器設定，使外接式顯示器成爲主要顯示器：
  - a. 在桌面的空白處按一下滑鼠右鍵，並選取「內容」>「設定」。
  - b. 指定主要顯示器和次要顯示器。

 **附註：** 在使用兩部顯示器時，DVD 影像不會出現在任何指定爲次要顯示器的顯示器上。

如需未包含在本指南中的多媒體問題的相關資訊，請選取「開始」>「說明及支援」。

# Windows Media Player 中播放的 DVD 不會發出聲音，也不會顯示出來

您必須使用電腦預先安裝的 WinDVD，以播放 DVD。

## 燒錄光碟片的程序尚未開始，或在完成前即停止

- 確認所有其他程式皆已關閉。
- 關閉待命和休眠。
- 確認您使用的光碟片類型適用於您的光碟機。如需光碟類型的詳細資訊，請參閱使用指南。
- 確認光碟片已正確插入。
- 選取較慢的寫入速度，然後再試一次。
- 如果您正在複製光碟片，請在嘗試將內容燒錄到新磁碟之前，先將來源磁碟片上的資訊儲存到硬碟上，再從硬碟燒錄到目的光碟。
- 重新安裝位於「裝置管理員」中之 DVD/CD-ROM 光碟機類別的光碟燒錄裝置驅動程式。



## 電腦未偵測到光碟機

如果電腦未偵測光碟機，請使用「裝置管理員」進行裝置的疑難排解，並且更新、解除安裝或停用裝置驅動程式。

若要在「裝置管理員」中檢查裝置和驅動程式，請依照下列步驟執行：

1. 從光碟機中取出光碟。
2. 請選擇「開始」>「我的電腦」。
3. 在視窗上按滑鼠右鍵，選擇「內容」>「硬體」標籤，然後按一下「裝置管理員」。
4. 在「裝置管理員」視窗中，按一下「磁碟機」或「DVD/CD-ROM 光碟機」旁邊的加號 (+)，除非已顯示減號 (-) 才不需要按一下。尋找光碟機清單。
5. 在光碟機清單上按一下滑鼠右鍵，以執行下列工作：
  - 更新驅動程式。
  - 停用裝置。
  - 搜尋硬體變更。Windows 會掃描您的系統，找出已安裝的硬體，並安裝任何需要的驅動程式。
  - 按一下「內容」，檢視裝置是否正常運作：
    - 按一下「疑難排解」以修正問題。
    - 按一下「驅動程式」標籤，以更新、停用或解除安裝此裝置的驅動程式。

# 需要新的裝置驅動程式

## 取得 Microsoft 裝置驅動程式

您的電腦是設定為，在新裝置連接電腦時，自動檢查和安裝 Microsoft 裝置驅動程式。

## 取得 HP 裝置驅動程式

您可以使用下列其中一種方式取得最新的 HP 裝置驅動程式：

- 使用 HP Update
- 使用 HP 網站

若要使用 HP Update：

1. 選取「**開始**」>「**所有程式**」>「**HP**」>「**HP Update**」。
2. 在 HP 歡迎畫面上按一下「**設定**」，並選取公用程式在網頁上檢查軟體更新的時間。
3. 按「**下一步**」以立即檢查 HP 軟體更新。

若要使用 HP 網站：

1. 開啓您的網際網路瀏覽器，並前往 <http://www.hp.com/support>。
2. 選取您的國家或地區。
3. 按下軟體及驅動程式下載的選項，於產品方塊輸入您電腦的型號。
4. 按 **enter** 鍵，並依照螢幕上的指示進行。

# 索引

## D

### DVD

- 取出 20
- 播放 15
- 複製 18
- 燒錄 19
- 變更地區設定 22

DVD 地區設定 22

## H

### HP Webcam

- 使用 23
- 秘訣 24
- 控制焦點 26
- 調整內容 25
- 識別 2

HP Webcam 指示燈, 識別 2

## 四畫

內建麥克風, 識別 2

## 五畫

外接式音訊裝置, 連接 8

外接式顯示器連接埠 11

## 六畫

### 光碟

- 取出 20
- 播放 15
- 複製 18
- 燒錄 19

光碟片, 使用 14

### 光碟機

- Blu-ray R/RE DVD±RW  
SuperMulti DL 光碟機 14
- DVD 12
- DVD/CD-RW 複合式光碟  
機 14
- DVD-ROM 光碟機 14

### DVD±RW SuperMulti DL

LightScribe 光碟機 14

光碟 12

地區碼, DVD 22

多媒體組件, 識別 2

多媒體軟體

存取 5

安裝 6

耳塞式耳機 2

耳機 2

耳機 (音訊輸出) 接頭 2

自動播放 16

## 七畫

投影機, 連接 11

防止播放失敗 21

## 八畫

使用網路攝影機 23

使用網路攝影機焦點 26

版權警告 17

## 九畫

按鈕, 音量靜音 3

音訊功能 7

音訊功能, 檢查 9

音訊裝置, 連接外接式 8

音訊輸入 (麥克風) 接頭 2

音訊輸出 (耳機) 接頭 2

音量, 調整 3

音量捲軸區 3

音量靜音按鈕 3

## 十畫

秘訣, 網路攝影機 24

## 十一畫

問題, 解決 27

## 接頭

音訊輸入 (麥克風) 2

音訊輸出 (耳機) 2

連接埠, 外接式顯示器 11

麥克風, 內建 2

## 十二畫

喇叭 2

焦點, 網路攝影機 26

視訊, 使用 10

## 十三畫

裝置驅動程式

HP 裝置 36

Microsoft 裝置 36

解除安裝, 重新安裝 36

## 十四畫

疑難排解

DVD 影片播放 31

外接式顯示器 32

光碟片燒錄 34

光碟托盤 28

光碟播放 29, 30

光碟機偵測 35

裝置驅動程式 36

網路攝影機

使用 23

使用焦點 26

秘訣 24

調整內容 25

識別 2

網路攝影機指示燈, 識別 2

## 十六畫

靜音按鈕 3

## 十七畫

檢查音訊功能 9

二十三畫

顯示器, 連接 11

