

멀티미디어 사용 설명서

© Copyright 2008 Hewlett-Packard
Development Company, L.P.

Windows 는 Microsoft Corporation 의 미국
등록 상표입니다.

본 설명서의 내용은 사전 통지 없이 변경될
수 있습니다. HP 제품 및 서비스에 대한 유
일한 보증은 제품 및 서비스와 함께 동봉된
보증서에 명시되어 있습니다. 본 설명서에는
어떠한 추가 보증 내용도 들어 있지 않습니
다. HP 는 본 설명서의 기술상 또는 편집상
오류나 누락에 대해 책임지지 않습니다.

초판: 2008 년 6 월

문서 부품 번호: 487053-AD1

제품 고지 사항

이 사용 설명서에서는 대부분의 모델에 공통된 기능을 다룹니다. 컴퓨터 모델에 따라 일부 기능이 해당되지 않을 수 있습니다.

목차

1 멀티미디어 기능	
멀티미디어 부품 식별	2
볼륨 조절	3
2 멀티미디어 소프트웨어	
사전 설치된 멀티미디어 소프트웨어 액세스	5
디스크에서 멀티미디어 소프트웨어 설치	6
3 오디오	
외부 오디오 장치 연결	8
오디오 기능 확인	9
4 비디오	
외장 모니터 또는 프로젝터 연결	11
5 광 드라이브(일부 모델만 해당)	
설치된 광 드라이브 식별	13
광 디스크(CD 및 DVD) 사용	14
CD 또는 DVD 재생	15
자동 실행 구성	16
저작권 경고 주의	17
CD 또는 DVD 복사	18
CD 또는 DVD 작성 또는 "굽기"	19
CD 또는 DVD 꺼내기	20
재생 중단 방지	21
DVD 지역 설정 변경	22
6 HP Webcam	
웹 카메라 참고 사항	24
웹 카메라 속성 조정	25
웹 카메라 초점 모드 제어(일부 모델만 해당)	26
7 문제 해결	

광 디스크 트레이가 열리지 않아 CD 나 DVD 를 꺼낼 수 없음	28
디스크가 재생되지 않음	29
디스크가 자동으로 재생되지 않음	30
DVD 영화가 갑자기 멈추거나 건너뛰거나 잘못 재생됨	31
DVD 영화가 외부 디스플레이에 표시되지 않음	32
Windows Media Player 에서 DVD 를 재생할 때 사운드가 들리지 않거나 동영상이 표시되지 않음	33
디스크 굽기 과정이 시작되지 않거나 완료 전에 중지됨	34
컴퓨터에서 광 드라이브를 찾지 못함	35
새 장치 드라이버가 필요함	36
Microsoft 장치 드라이버 가져오기	36
HP 장치 드라이버 가져오기	36
색인	37

1 멀티미디어 기능

컴퓨터에는 음악을 듣고, 영화를 보고, 사진을 볼 수 있는 멀티미디어 기능이 있습니다. 컴퓨터에는 다음과 같은 멀티미디어 부품이 있습니다.

- 오디오 및 비디오 디스크 재생을 위한 광 드라이브
- 음악을 듣기 위한 내장 스피커
- 자체 오디오 녹음을 위한 내장 마이크
- 비디오 캡처 및 공유를 위한 내장 웹 카메라
- 음악, 영화, 사진을 재생하고 관리하기 위한 사전 설치된 멀티미디어 소프트웨어
- 멀티미디어 작업에 빠르게 액세스할 수 있는 단축 키

주: 목록에 나와 있는 부품 중 일부가 컴퓨터에 없을 수도 있습니다.

다음 섹션에서는 컴퓨터에 포함된 멀티미디어 부품을 식별하고 사용하는 방법에 대해 설명합니다.

멀티미디어 부품 식별

다음은 컴퓨터의 멀티미디어 기능에 대한 그림과 표입니다.

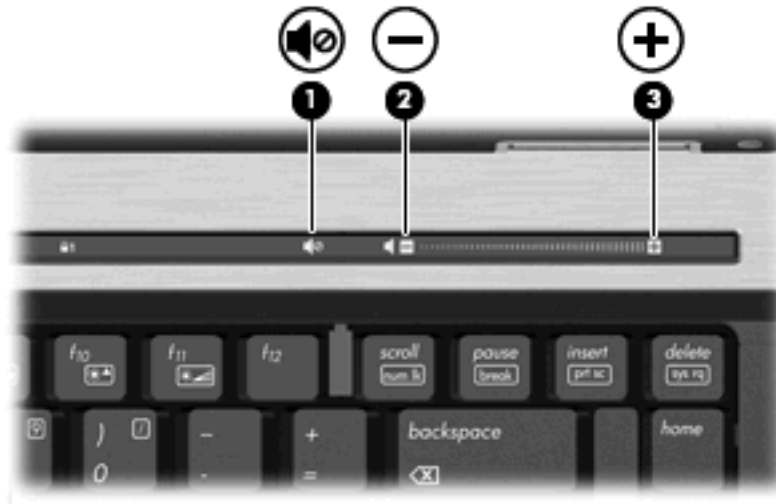


부품	설명
(1) 내장 마이크(2 개)	사운드를 녹음합니다.
(2) HP Webcam	오디오를 녹음하고 비디오를 녹화하며 스틸 사진을 캡처합니다.
(3) HP Webcam 표시등	비디오 소프트웨어가 웹 카메라에 액세스할 때 켜집니다.
(4) 볼륨 소거 버튼	스피커 사운드를 소거하거나 복원합니다.
(5) 볼륨 스크롤 영역	스피커 볼륨을 조절합니다.
(6) 스피커(2 개)	사운드를 생성합니다.
(7) 오디오 출력(헤드폰) 잭	선택 사양인 전원 공급형 스테레오 스피커, 헤드폰, 이어폰, 헤드셋 또는 TV 오디오에 연결된 경우 사운드를 생성합니다. 주: 장치가 헤드폰 잭에 연결되어 있을 경우 컴퓨터 스피커는 사용할 수 없습니다.
(8) 오디오 입력(마이크) 잭	선택 사양인 컴퓨터 헤드셋 마이크, 스테레오 어레이 마이크 또는 모노 마이크를 연결합니다.

볼륨 조절

다음 컨트롤을 사용하여 볼륨을 조절할 수 있습니다.

- 컴퓨터 볼륨 버튼:
 - 볼륨을 소거하거나 복원하려면 음소거 버튼 **(1)**을 누릅니다.
 - 볼륨을 줄이려면 볼륨 스크롤 영역에서 손가락을 오른쪽에서 왼쪽으로 밀거나 볼륨 낮추기 버튼 **(2)**을 누릅니다.
 - 볼륨을 높이려면 볼륨 스크롤 영역에서 손가락을 왼쪽에서 오른쪽으로 밀거나 볼륨 높이기 버튼 **(3)**을 누릅니다.



- Windows® 볼륨 조절:
 - a. 작업 표시줄의 오른쪽 끝에 있는 알림 영역에서 **볼륨** 아이콘을 누릅니다.
 - b. 슬라이더를 위쪽이나 아래쪽으로 움직여 볼륨을 높이거나 낮춥니다. 볼륨을 소거하려면 **음소거** 확인란을 선택합니다.

또는

 - a. 알림 영역에서 **볼륨** 아이콘을 두 번 누릅니다.
 - b. 스피커 옆에서 **볼륨** 슬라이더를 위쪽이나 아래쪽으로 움직여 볼륨을 높이거나 낮춥니다. 밸런스를 조절하거나 볼륨을 소거할 수도 있습니다.

알림 영역에 볼륨 아이콘이 표시되지 않는 경우 아래 단계에 따라 볼륨 아이콘을 추가합니다.

 - a. 시작 > 제어판 > 사운드, 음성 및 오디오 장치 > 사운드 및 오디오 장치 > **볼륨** 탭을 선택합니다.
 - b. 작업 표시줄에 **볼륨** 아이콘 **놓기** 확인란을 선택합니다.
 - c. **적용**을 누릅니다.
 - 프로그램 볼륨 조절
- 또한 일부 프로그램에서도 볼륨을 조절할 수 있습니다.

2 멀티미디어 소프트웨어

컴퓨터에 음악을 듣고, 영화를 시청하고, 사진을 볼 수 있는 멀티미디어 소프트웨어가 사전에 설치되어 있습니다. 다음 섹션에서는 사전 설치된 멀티미디어 소프트웨어에 대해 자세히 설명합니다.

사전 설치된 멀티미디어 소프트웨어 액세스

사전 설치된 멀티미디어 소프트웨어에 액세스하려면 다음과 같이 하십시오.

▲ 시작 > 모든 프로그램을 선택한 다음 사용하려는 멀티미디어 프로그램을 엽니다.

☞ 주: 일부 프로그램은 하위 폴더에 있습니다.

☞ 주: 컴퓨터와 함께 제공된 소프트웨어 사용에 대한 자세한 내용은 디스크, 소프트웨어 또는 제조업체 웹 사이트에서 제공하는 소프트웨어 제조업체 지침을 참조하십시오.

디스크에서 멀티미디어 소프트웨어 설치

CD 또는 DVD 에서 멀티미디어 소프트웨어를 설치하려면 다음과 같이 하십시오.

1. 디스크를 광 드라이브에 넣습니다.
2. 설치 마법사가 열리면 화면의 지침을 따릅니다.
3. 컴퓨터를 재시작하라는 메시지가 표시되면 컴퓨터를 재시작합니다.

3 오디오

컴퓨터에서 다음과 같은 다양한 오디오 기능을 사용할 수 있습니다.

- 컴퓨터 스피커를 사용하거나 외부 스피커를 연결하여 음악 재생
- 내부 마이크를 사용하거나 또는 외부 마이크를 연결하여 사운드 녹음
- 인터넷에서 음악 다운로드
- 오디오 및 이미지가 포함된 멀티미디어 프레젠테이션 작성
- 인스턴트 메시지 프로그램으로 사운드 및 이미지 전송
- 라디오 프로그램 스트리밍(일부 모델만 해당) 또는 FM 라디오 수신
- 오디오 CD 작성 또는 “굽기”(일부 모델만 해당)

외부 오디오 장치 연결

⚠ **경고!** 고막이 손상될 수 있으므로 헤드폰, 이어폰 또는 헤드셋을 착용하기 전에 볼륨을 조절하십시오. 안전에 관한 추가 정보를 보려면 *규정, 안전 및 환경 고지 사항*을 참조하십시오.

외부 스피커, 헤드폰 또는 마이크와 같은 외장 장치를 연결하려면 해당 장치와 함께 제공되는 정보를 참조하십시오. 최상의 결과를 얻으려면 다음 사항을 확인하십시오.

- 장치 케이블이 컴퓨터의 올바른 잭에 제대로 연결되어 있는지 확인합니다. 일반적으로 케이블 연결 단자는 컴퓨터의 해당 잭과 동일한 색상으로 되어 있습니다.
- 외장 장치에 필요한 드라이버를 설치해야 합니다.

🗨 **주:** 드라이버는 장치와 그 장치를 사용하는 프로그램 사이에서 변환기와 같은 역할을 수행하는 필수 프로그램입니다.


오디오 기능 확인

컴퓨터의 시스템 사운드를 확인하려면 다음 단계를 따르십시오.

1. 시작 > 제어판을 선택합니다.
2. 사운드, 음성 및 오디오 장치 > 사운드 및 오디오 장치를 누릅니다.
3. 사운드 및 오디오 장치 속성 창이 열리면 소리 탭을 누릅니다. 프로그램 이벤트에서 경고음이나 경보와 같은 소리 이벤트를 선택한 다음 테스트 버튼을 누릅니다.
스피커 또는 연결된 헤드폰을 통해 소리가 들려야 합니다.

컴퓨터의 녹음 기능을 확인하려면 다음 단계를 따르십시오.

1. 시작 > 모든 프로그램 > 보조프로그램 > 엔터테인먼트 > 녹음기를 선택합니다.
2. 녹음을 누른 다음 마이크에 대고 녹음할 내용을 이야기합니다. 데스크탑에 파일을 저장합니다.
3. Windows Media Player 를 열고 사운드를 재생합니다.

 주: 최상의 녹음 결과를 얻으려면 주위에 잡음이 없는 상태에서 마이크에 가까이 대고 이야기하면서 녹음해야 합니다.

- ▲ 컴퓨터의 오디오 설정을 확인하거나 변경하려면 작업 표시줄의 소리 아이콘을 마우스 오른쪽 버튼으로 누르거나 시작 > 제어판 > 사운드, 음성 및 오디오 장치 > 사운드 및 오디오 장치를 선택합니다.

4 비디오

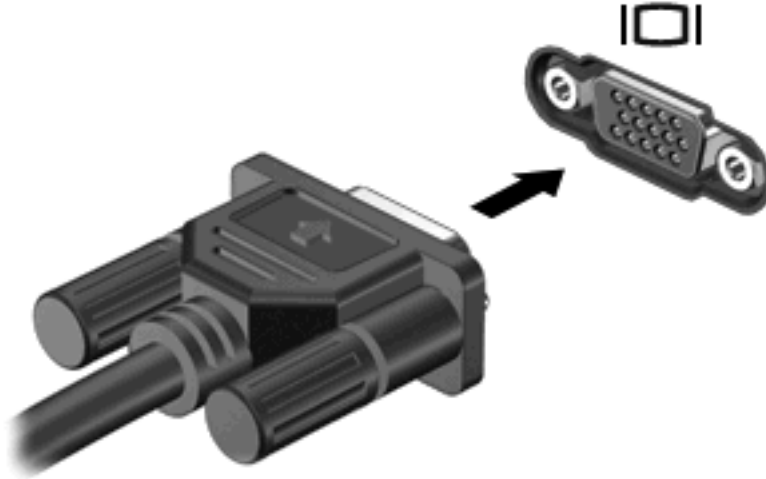
컴퓨터에서 다음과 같은 다양한 비디오 기능을 사용할 수 있습니다.

- 영화 보기
- 인터넷 게임
- 사진과 비디오를 편집하여 프레젠테이션 만들기
- 외부 비디오 장치 연결

외장 모니터 또는 프로젝터 연결

외장 모니터 포트는 외장 모니터, 프로젝터 등의 외장 디스플레이 장치를 컴퓨터에 연결합니다.

▲ 디스플레이 장치를 연결하려면 장치 케이블을 외장 모니터 포트에 연결합니다.



주: 제대로 연결된 외장 디스플레이 장치에 이미지가 나타나지 않는 경우 **fn+f4** 를 눌러 이미지를 장치로 전송하십시오. **fn+f4** 를 반복해서 누르면 컴퓨터 디스플레이와 장치 사이의 화면 이미지가 번갈아 나타납니다.

5 광 드라이브(일부 모델만 해당)

설치된 광 드라이브 식별


- ▲ 시작 > 내 컴퓨터를 선택합니다.

이동식 저장소가 있는 장치 아래에 컴퓨터에 설치된 광 드라이브 유형이 표시됩니다.

광 디스크(CD 및 DVD) 사용

DVD-ROM 드라이브 등의 광 드라이브는 광 디스크(DVD 및 CD)를 지원합니다. 광 디스크는 정보를 저장, 이동하거나 음악 및 영화를 재생하는 데 사용됩니다. DVD는 CD보다 용량이 큼니다.

모든 광 드라이브는 다음 표에 나오는 광 디스크를 읽을 수 있으며 일부 드라이브의 경우 광 디스크에 쓸 수도 있습니다.

 **주:** 나열된 광 드라이브 중 일부는 사용 중인 컴퓨터에서 지원하지 않을 수 있습니다. 나열된 드라이브가 지원되는 광 드라이브 전체를 포함하는 것은 아닙니다.


광 드라이브 유형	CD 및 DVD-ROM 미디어 읽기	CD-R/RW 미디어에 쓰기	DVD에 쓰기 (DVD+R DL, DVD±RW/R 및 DVD-RAM 미디어 포함)	LightScribe CD 또는 DVD에 레이블 쓰기	블루레이 읽기	블루레이 R/RE에 쓰기
DVD-ROM 드라이브	지원됨	지원 안 됨	지원 안 됨	지원 안 됨	지원 안 됨	지원 안 됨
DVD/CD-RW 폼보 드라이브	지원됨	지원됨	지원 안 됨	지원 안 됨	지원 안 됨	지원 안 됨
DVD±RW SuperMulti DL* LightScribe† 드라이브	지원됨	지원됨	지원됨	지원됨	지원 안 됨	지원 안 됨
블루레이 R/RE DVD±RW SuperMulti DL* 드라이브	지원됨	지원됨	지원됨	지원 안 됨	지원됨	지원됨

*더블 레이어 디스크는 단일 레이어 디스크보다 더 많은 데이터를 저장할 수 있습니다. 그러나 이 드라이브로 구운 더블 레이어 디스크는 단일 레이어 DVD 드라이브 및 플레이어와 호환되지 않을 수 있습니다.

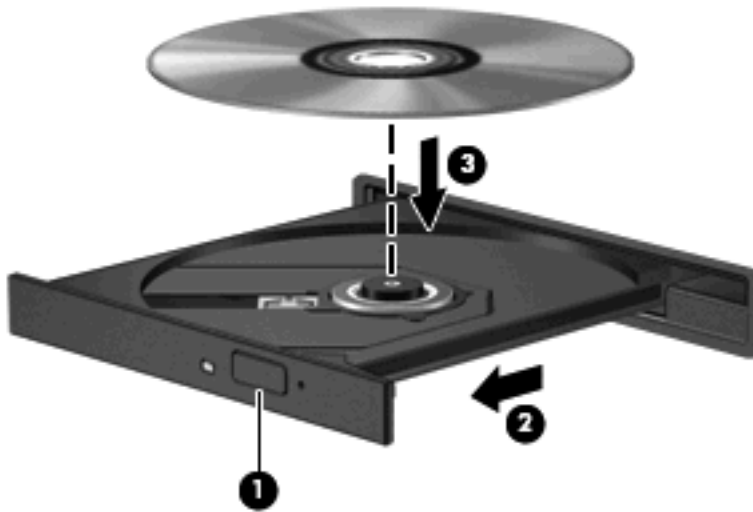
†LightScribe 디스크는 별도로 구매해야 합니다. LightScribe는 흑백 사진과 비슷한 그레이스케일 이미지를 생성합니다.

CD 또는 DVD 재생

1. 컴퓨터의 전원을 켭니다.
2. 드라이브 베젤의 분리 버튼 **(1)**을 눌러 디스크 트레이를 분리합니다.
3. 트레이를 당겨 꺼냅니다 **(2)**.
4. 디스크의 표면에 손이 닿지 않도록 가장자리를 잡고 레이블 면이 위를 향하도록 트레이 회전판 위에 디스크를 올려 놓습니다.

 **주:** 트레이가 완전히 빠지지 않으면 디스크를 조심스럽게 기울여 회전판 위에 올려 놓으십시오.

5. 디스크가 트레이 회전판의 제자리에 장착될 때까지 디스크를 살짝 누릅니다 **(3)**.




6. 디스크 트레이를 닫습니다.

다음 섹션에서 설명한 대로 자동 실행을 구성하지 않았을 경우 자동 실행 대화 상자가 열리고 미디어 콘텐츠 사용 방법을 선택하라는 메시지가 표시됩니다.

자동 실행 구성

1. 시작 > 내 컴퓨터를 선택합니다.
2. CD ROM 드라이브와 같은 장치를 마우스 오른쪽 버튼으로 누른 다음 속성을 누릅니다.
3. 자동 실행 탭을 누른 다음 가능한 작업 중 하나를 선택합니다.
4. 확인을 누릅니다.

 주: 자동 실행에 대한 자세한 내용은 도움말 및 지원을 참조하십시오.

저작권 경고 주의

컴퓨터 프로그램, 영화, 방송, 음악 등을 포함하여 기타 저작권으로 보호된 정보를 무단으로 복제하는 것은 해당 저작권법에 따라 범죄 행위로 간주됩니다. 이 컴퓨터를 이러한 목적으로 사용하지 마십시오.

△ **주의:** 정보 손실 또는 디스크 손상을 방지하려면 다음 지침을 참조하십시오.

디스크에 쓰기 작업을 수행하기 전에 컴퓨터를 안정적인 외부 전원에 연결하십시오. 컴퓨터가 배터리 전원으로 실행 중일 때 디스크에 쓰기 작업을 수행하지 마십시오.

디스크에 쓰기 전에 사용하고 있는 디스크 소프트웨어를 제외한 열려 있는 모든 프로그램을 닫으십시오.

원본 디스크에서 대상 디스크로 또는 네트워크 드라이브에서 대상 디스크로 바로 복사하지 마십시오.

컴퓨터에서 디스크에 쓰기 작업을 수행하는 동안 컴퓨터 키보드를 사용하거나 컴퓨터를 이동하지 마십시오. 쓰기 과정은 진동에 민감합니다.

☞ **주:** 컴퓨터와 제공된 소프트웨어 사용에 대한 자세한 내용은 디스크, 소프트웨어 또는 제조업체 웹 사이트에서 제공하는 소프트웨어 제조업체 지침을 참조하십시오.

CD 또는 DVD 복사

1. 시작 > 모든 프로그램 > **Roxio > Creator Business** 를 선택합니다.
2. 오른쪽 창에서 **Copy Disc**(디스크 복사)를 누릅니다.
3. 복사할 디스크를 광 드라이브에 넣습니다.
4. 화면 오른쪽 아래에 있는 **Copy**(복사)를 누릅니다.

Creator Business 가 원본 디스크를 읽고 하드 드라이브의 임시 폴더에 데이터를 복사합니다.

5. 메시지가 표시되면 광 드라이브에서 원본 디스크를 꺼낸 후 빈 디스크를 드라이브에 넣습니다.
정보 복사가 완료되면 만들어진 디스크가 자동으로 나옵니다.

CD 또는 DVD 작성 또는 "굽기"

컴퓨터에 CD-RW, DVD-RW 또는 DVD+/-RW 광 드라이브가 있으면 Windows Media Player 또는 Roxio Creator Business 와 같은 소프트웨어를 사용하여 MP3 및 WAV 음악 파일을 포함한 오디오 파일과 데이터를 구울 수 있습니다. 비디오 파일을 CD 또는 DVD 에 구우려면 Windows Movie Maker 를 사용합니다.

CD 또는 DVD 를 굽는 동안 다음 지침을 따르십시오.

- 디스크를 굽기 전에 열려 있는 모든 파일을 저장하고 닫은 다음 모든 프로그램을 닫습니다.
- CD-R 또는 DVD-R 은 정보를 복사한 후 변경할 수 없으므로 일반적으로 오디오 파일을 굽는 데 가장 적합합니다.
- 일부 가정용 및 자동차용 스테레오에서는 CD-RW 가 재생되지 않으므로 음악 CD 를 구울 때는 CD-R 을 사용합니다.
- 일반적으로 CD-RW 또는 DVD-RW 는 변경할 수 없는 CD 또는 DVD 에 굽기 전에 오디오 녹음 또는 비디오 녹화를 테스트하거나 데이터 파일을 굽는 데 적합합니다.
- 일반적으로 홈 시스템에 사용되는 DVD 플레이어에서는 일부 DVD 형식이 지원되지 않습니다. 지원되는 형식 목록을 보려면 DVD 플레이어와 함께 제공되는 사용 설명서를 참조하십시오.
- MP3 파일은 다른 형식의 음악 파일에 비해 적은 공간을 차지하면서도 MP3 디스크를 작성하는 과정은 데이터 파일을 작성하는 과정과 같습니다. MP3 파일은 MP3 플레이어나 MP3 소프트웨어 가 설치된 컴퓨터에서만 재생할 수 있습니다.

CD 또는 DVD 를 구우려면 다음과 같이 하십시오.

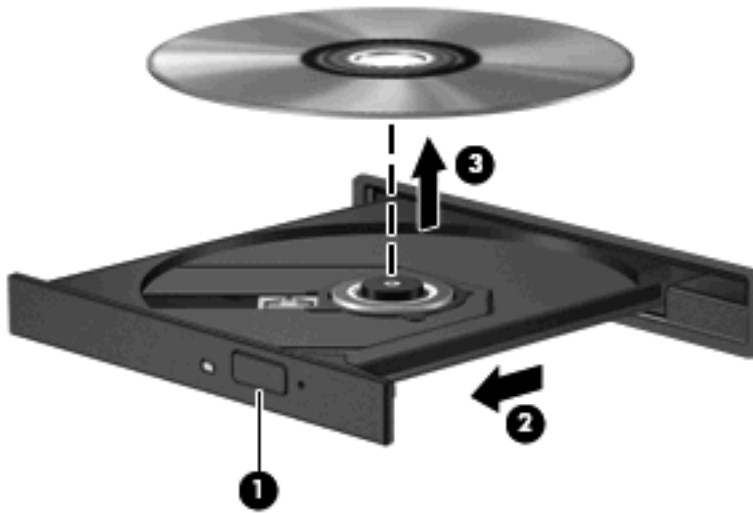
1. 원본 파일을 하드 드라이브의 폴더에 다운로드하거나 복사합니다.
2. 광 드라이브에 빈 CD 또는 DVD 를 넣습니다.
3. 시작 > 모든 프로그램을 선택한 다음 사용할 소프트웨어의 이름을 선택합니다.
4. 작성하려는 CD 또는 DVD 종류(데이터, 오디오 또는 비디오)를 선택합니다.
5. 시작 > 탐색을 마우스 오른쪽 버튼으로 누른 다음 원본 파일이 저장되어 있는 폴더로 이동합니다.
6. 해당 폴더를 연 다음 비어 있는 광 디스크가 있는 드라이브로 파일을 끌어다 놓습니다.
7. 선택한 프로그램의 지시에 따라 굽기 과정을 시작합니다.

구체적인 지침은 해당 소프트웨어의 도움말 파일이나 사용 설명서를 참조하십시오.

CD 또는 DVD 꺼내기

1. 드라이브 베젤의 분리 버튼 **(1)**을 눌러 디스크 트레이를 분리한 다음 트레이를 끝까지 당겨 꺼냅니다 **(2)**.
2. 회전판을 살짝 누르면서 디스크의 바깥쪽 가장자리를 들어 올려 트레이에서 디스크를 꺼냅니다 **(3)**. 이때 디스크의 표면에 손이 닿지 않도록 가장자리를 잡아야 합니다.

 **주:** 트레이가 완전히 빠지지 않으면 디스크를 꺼낼 때 조심스럽게 기울이십시오.



3. 디스크 트레이를 닫고 디스크를 보관 케이스에 넣습니다.

재생 중단 방지

- CD 또는 DVD 를 재생하기 전에 작업 내용을 저장하고 열려 있는 모든 프로그램을 닫습니다.
- CD 또는 DVD 를 재생하기 전에 인터넷에서 로그오프합니다.
- 디스크가 올바르게 들어 있는지 확인합니다.
- 디스크가 깨끗한지 확인합니다. 필요한 경우 보풀이 없는 천에 정수된 물을 묻혀서 디스크를 닦아 줍니다. 디스크 중심에서 바깥쪽으로 닦아냅니다.
- 디스크에 흠집이 있는지 확인합니다. 흠집이 있으면 전자 매장에서 구입할 수 있는 광 디스크 복구 킷을 사용하여 디스크를 복구합니다.
- 디스크를 재생하기 전에 대기 모드를 비활성화합니다.

디스크 재생 중에 대기 모드 또는 최대 절전 모드를 시작하지 마십시오. 그렇지 않으면 계속할 것인지 묻는 경고 메시지가 표시될 수 있습니다. 이 메시지가 표시되면 **아니요**를 누릅니다. 아니요를 누르면 컴퓨터는 다음과 같이 작동합니다.

- 재생이 재개될 수 있습니다.

또는

- 멀티미디어 프로그램의 재생 창이 닫힐 수 있습니다. 디스크를 다시 재생하려면 멀티미디어 프로그램의 **재생** 버튼을 누르고 디스크를 재시작합니다. 드물게 프로그램을 종료한 후 재시작해야 하는 경우도 있습니다.

- 시스템 리소스를 늘립니다.

프린터 및 스캐너와 같은 외장 장치를 끕니다. 이렇게 하면 사용할 수 있는 시스템 리소스가 늘어나기 때문에 재생 성능이 좋아집니다.

바탕 화면 색 속성을 변경합니다. 16 비트 이상의 색은 사람의 눈으로 차이를 쉽게 구별할 수 없기 때문에 다음과 같이 시스템 색 속성을 16 비트 색으로 낮추더라도 영화를 보는 동안 색감 저하를 느끼지 못합니다.

- 바탕 화면에서 아이콘이 없는 빈 영역을 마우스 오른쪽 버튼으로 눌러 **속성 > 설정**을 선택합니다.
- **색을 중간(16 비트)**으로 설정합니다.

DVD 지역 설정 변경

저작권으로 보호되는 파일이 들어 있는 대부분의 DVD에는 지역 코드도 포함되어 있습니다. 지역 코드는 국제적으로 저작권을 보호하기 위해 사용됩니다.

DVD의 지역 코드와 DVD 드라이브의 지역 설정이 일치하는 경우에만 지역 코드가 있는 DVD를 재생할 수 있습니다.

△ **주의:** DVD 드라이브의 지역 설정 변경은 5 회로 제한됩니다.

다섯 번째로 선택한 지역 설정은 DVD 드라이브에 영구적으로 적용됩니다.

남은 지역 변경 횟수는 DVD 지역 탭에 표시됩니다.

운영체제를 통해 설정을 변경하려면 다음과 같이 하십시오.

1. 시작 > 내 컴퓨터를 선택합니다.
2. 창에서 마우스 오른쪽 버튼을 눌러 속성 > 하드웨어 탭 > 장치 관리자를 차례로 선택합니다.
3. DVD/CD-ROM 드라이브 옆의 플러스 기호(+)를 누릅니다.
4. 지역 설정을 변경하려는 DVD 드라이브를 마우스 오른쪽 버튼으로 누른 다음 속성을 누릅니다.
5. DVD 지역 탭을 누르고 설정을 변경합니다.
6. 확인을 누릅니다.

6 HP Webcam

컴퓨터에는 통합 **HP Webcam** 이 포함되어 있습니다(디스플레이 맨 위에 위치). 소프트웨어가 사전 설치되어 있는 경우 웹 카메라를 사용하여 사진을 촬영하고 비디오를 녹화하거나 오디오를 녹음할 수 있습니다. 사진 및 비디오 녹화를 미리 보거나 오디오 녹음을 미리 들은 다음 컴퓨터의 하드 드라이브에 저장할 수 있습니다.

웹 카메라 및 **HP Webcam** 소프트웨어에 액세스하려면 **시작 > 모든 프로그램 > HP Webcam** 을 선택합니다.


웹 카메라 소프트웨어를 사용하여 다음과 같은 기능을 시험해볼 수 있습니다.

- 비디오 — 웹 카메라 비디오를 녹화 및 재생합니다.
- 오디오 — 오디오를 녹음 및 재생합니다.
- 비디오 스트리밍 — **UVC**(범용 비디오 클래스) 카메라를 지원하는 인스턴트 메시지 소프트웨어 솔루션을 사용합니다.
- 스냅샷 — 스틸 사진을 촬영합니다.
- **HP Presto! Bizcard**(일부 모델만 해당) — 명함을 사용 가능한 연락처 정보의 데이터베이스로 변환하는 데 사용합니다.


웹 카메라 참고 사항

최적의 성능을 내려면 웹 카메라를 사용하는 동안 다음과 같이 하십시오.

- 비디오 대화를 시작하기 전에 최신 버전의 인스턴트 메시지 프로그램을 설치했는지 확인하십시오.
- 일부 네트워크 방화벽으로 인해 웹 카메라가 올바르게 작동하지 않을 수 있습니다. 비디오를 보거나 다른 LAN 또는 네트워크 방화벽 외부에 있는 사용자에게 비디오를 보내는 데 문제가 있는 경우에는 방화벽 기능을 일시적으로 해지하십시오.

 **주:** 어떤 환경에서는 방화벽이 인터넷 게임에 대한 액세스를 차단하거나, 네트워크상의 프린터 또는 파일 공유를 방해하거나, 인증된 전자 우편 첨부을 차단할 수 있습니다. 문제를 일시적으로 해결하려면 방화벽을 비활성화하고 필요한 작업을 수행한 다음 방화벽을 다시 활성화하십시오. 문제를 영구적으로 해결하려면 방화벽을 다시 구성하십시오.

- 가능한 한 밝은 조명은 웹 카메라 뒤에 두어 사진 영역에 포함되지 않도록 하십시오.

 **주:** 웹 카메라 사용에 대한 자세한 내용을 보려면 웹 카메라 소프트웨어 도움말에서 **도움말** 메뉴를 누릅니다.

웹 카메라 속성 조정

다음 웹 카메라 속성을 조정할 수 있습니다.


- **밝기**—이미지에 혼합되는 빛의 양을 제어합니다. 밝기를 높게 설정하면 이미지가 더 밝아지며 낮게 설정하면 이미지가 더 어둡게 됩니다.
- **대비**—이미지의 밝고 어두움 영역 간의 차이를 제어합니다. 대비 설정이 높을수록 이미지가 강해지며 대비 설정이 낮을수록 원래 이미지의 동적 범위가 높게 유지되지만 이미지는 약해집니다.
- **색상**—색상을 구분하는 특징을 제어합니다. 이 속성으로 빨간색, 녹색, 파란색이 만들어집니다. 색상은 색상의 강도를 나타내는 채도와 다릅니다.
- **채도**—최종 이미지의 색상 강도를 제어합니다. 채도를 높게 설정하면 이미지의 윤곽이 뚜렷해지고 채도를 낮게 설정하면 이미지가 더 흐려집니다.
- **선명도**—이미지 가장자리 선명도를 제어합니다. 선명도를 높게 설정하면 이미지가 더 선명해지고 선명도를 낮게 설정하면 이미지가 더 부드러워집니다.
- **감마**—이미지의 중간 회색 또는 중간색에 영향을 주는 대비를 제어합니다. 이미지의 감마를 조정하면 명암을 완전히 변경하지 않고 회색조의 중간 범위 밝기 값을 변경할 수 있습니다. 감마를 낮게 설정하면 회색이 검게 보이고 어두운 색은 더 어둡게 됩니다.
- **역광 보정**—역광이 강하여 대상이 반사광이나 실루엣에 의해 흐리게 보일 수 있는 경우 이를 보정합니다.
- **야간모드**—어두운 조명을 보정합니다.
- **확대/축소(일부 모델만 해당)**—사진 촬영 또는 비디오 녹화의 확대/축소 비율을 조정합니다.
- **가로 또는 세로**—이미지를 가로 또는 세로로 회전시킵니다.
- **50Hz 또는 60Hz**—비디오 녹화가 깜박이지 않도록 하기 위해 셔터 속도를 조정합니다.

다양한 조명 상태에 적합하게 사용자 정의할 수 있는 미리 설정된 프로파일은 백열광, 형광, 할로겐, 맑음, 흐림 및 야간 조명 상태를 보정합니다.

웹 카메라 초점 모드 제어(일부 모델만 해당)

사용할 수 있는 초점 모드 옵션은 다음과 같습니다.

- **일반**—일반 사진 촬영에 적합한 기본 설정입니다. 초점의 범위는 카메라 앞 몇 미터에서 무한대까지 확대할 수 있습니다.
- **매크로**—매우 가까운 범위에서 사진을 촬영하고 비디오를 캡처하는 데 적합한 클로즈업 초점 설정입니다(일부 모델만 해당).

 **주:** Bizcard 리더(일부 모델만 해당)의 경우 작동 중에는 항상 매크로 모드로 사전 설정되어 있습니다.

HP Webcam 초점 모드를 확인하거나 변경하려면 다음 단계를 수행합니다.


- ▲ 시작 > 모든 프로그램 > **HP Webcam > Settings(설정) > Options(옵션)**를 선택합니다.

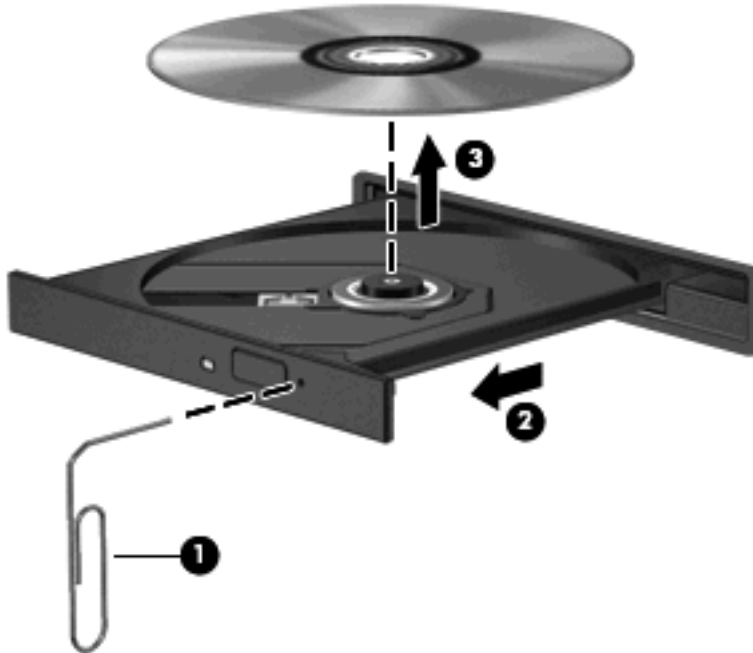
7 문제 해결

다음 섹션에서는 몇 가지 일반적인 문제와 해결 방법에 대해 설명합니다.

광 디스크 트레이가 열리지 않아 CD 나 DVD 를 꺼낼 수 없음

1. 드라이브 앞면 베젤의 해제 홈에 종이 클립의 끝부분을 끼웁니다 (1).
2. 종이 클립을 살짝 눌러 디스크 트레이가 나오게 한 다음 트레이를 바깥쪽으로 끝까지 당깁니다 (2).
3. 회전판을 살짝 누르면서 디스크의 바깥쪽 가장자리를 들어올려 트레이에서 디스크를 꺼냅니다 (3). 이때 디스크의 표면에 손이 닿지 않도록 가장자리를 잡아야 합니다.

 주: 트레이가 완전히 빠지지 않으면 디스크를 꺼낼 때 조심스럽게 기울이십시오.



4. 디스크 트레이를 닫고 디스크를 보관 케이스에 넣습니다.

디스크가 재생되지 않음

- CD 또는 DVD 를 재생하기 전에 작업 내용을 저장하고 열려 있는 모든 프로그램을 닫습니다.
- CD 또는 DVD 를 재생하기 전에 인터넷에서 로그오프합니다.
- 디스크가 올바르게 들어 있는지 확인합니다.
- 디스크가 깨끗한지 확인합니다. 필요한 경우 보풀이 없는 천에 정수된 물을 묻혀서 디스크를 닦아 줍니다. 디스크 중심에서 바깥쪽으로 닦아냅니다.
- 디스크에 흠집이 있는지 확인합니다. 흠집이 있으면 전자 매장에서 구입할 수 있는 광 디스크 복구 킷을 사용하여 디스크를 복구합니다.
- 디스크를 재생하기 전에 대기 모드를 비활성화합니다.

디스크 재생 중에 대기 모드 또는 최대 절전 모드를 시작하지 마십시오. 그렇지 않으면 계속할 것인지 묻는 경고 메시지가 표시될 수 있습니다. 이 메시지가 표시되면 **아니요**를 누릅니다. 아니요를 누르면 컴퓨터는 다음과 같이 작동합니다.

- 재생이 재개될 수 있습니다.


또는

- 멀티미디어 프로그램의 재생 창이 닫힐 수 있습니다. 디스크를 다시 재생하려면 멀티미디어 프로그램의 **재생** 버튼을 누르고 디스크를 재시작합니다. 드물게 프로그램을 종료한 후 재시작해야 하는 경우도 있습니다.

- 시스템 리소스를 늘립니다.
 - 프린터 및 스캐너와 같은 외장 장치를 끕니다. 이렇게 하면 사용할 수 있는 시스템 리소스가 늘어나기 때문에 재생 성능이 좋아집니다.
 - 바탕 화면 색 속성을 변경합니다. **16 비트** 이상의 색은 사람의 눈으로 차이를 쉽게 구별할 수 없기 때문에 다음과 같이 시스템 색 속성을 **16 비트** 색으로 낮추더라도 영화를 보는 동안 색감 저하를 느끼지 못합니다.
 1. 바탕 화면에서 빈 영역을 마우스 오른쪽 버튼으로 누른 다음 **속성 > 설정**을 선택합니다.
 2. **색을 중간(16 비트)**으로 설정합니다(설정되어 있지 않은 경우).

디스크가 자동으로 재생되지 않음

1. 시작 > 내 컴퓨터를 선택합니다.
2. 장치(예: CD-ROM 드라이브)를 마우스 오른쪽 버튼으로 누른 다음 속성을 누릅니다.
3. 자동 실행 탭을 누른 다음 가능한 작업 중 하나를 선택합니다.
4. 확인을 누릅니다.


 주: 자동 실행에 대한 자세한 내용은 [도움말 및 지원](#)을 참조하십시오.

DVD 영화가 갑자기 멈추거나 건너뛰거나 잘못 재생됨

- 디스크에 흠집이나 손상이 없는지 확인합니다.
- 디스크를 청소합니다.
- 다음 제안 사항을 수행하여 시스템 리소스를 절약합니다.
 - 인터넷에서 로그오프합니다.
 - 다음과 같이 바탕 화면 색 속성을 변경합니다.
 1. 바탕 화면에서 빈 영역을 마우스 오른쪽 버튼으로 누른 다음 **속성 > 설정**을 선택합니다.
 2. 색을 **중간(16 비트)**으로 설정합니다(설정되어 있지 않은 경우).
 - 프린터, 스캐너, 카메라 또는 핸드헬드 장치와 같은 외장 장치를 분리합니다.

DVD 영화가 외부 디스플레이에 표시되지 않음

1. 컴퓨터 디스플레이와 외부 디스플레이가 모두 켜져 있으면 **fn+f4** 를 한 번 이상 눌러 두 디스플레이 간을 전환합니다.
2. 다음과 같이 모니터 설정을 구성하여 외부 디스플레이를 기본 디스플레이로 설정합니다.
 - a. 바탕 화면에서 빈 영역을 마우스 오른쪽 버튼으로 누른 다음 **속성 > 설정**을 선택합니다.
 - b. 기본 디스플레이와 보조 디스플레이를 지정합니다.

 **주:** 디스플레이 두 개를 모두 사용할 경우 DVD 이미지는 보조 디스플레이로 지정된 디스플레이에 표시되지 않습니다.

이 설명서에서 다루지 않은 멀티미디어 질문에 대한 정보를 보려면 **시작 > 도움말 및 지원**을 선택합니다.

Windows Media Player 에서 DVD 를 재생할 때 사운드가 들리지 않거나 동영상이 표시되지 않음

컴퓨터에 사전 설치된 WinDVD 를 사용해야만 DVD 를 재생할 수 있습니다.

디스크 굽기 과정이 시작되지 않거나 완료 전에 중지됨

- 다른 모든 프로그램을 닫았는지 확인합니다.
- 대기 모드 및 최대 절전 모드를 끕니다.
- 드라이브에 적합한 종류의 디스크를 사용하고 있는지 확인합니다. 디스크 유형에 대한 자세한 내용은 사용 설명서를 참조하십시오.
- 디스크를 올바르게 넣었는지 확인합니다.
- 더 느린 쓰기 속도를 선택하고 다시 시도합니다.
- 디스크를 복사하는 경우에는 새 디스크에 내용을 굽기 전에 원본 디스크의 정보를 하드 드라이브에 저장한 후 하드 드라이브의 내용을 구우십시오.
- 장치 관리자의 DVD/CD-ROM 드라이브 범주에 있는 디스크 굽기 장치 드라이버를 다시 설치합니다.

컴퓨터에서 광 드라이브를 찾지 못함

컴퓨터가 광 드라이브를 감지하지 못하는 경우 장치 관리자를 사용하여 장치의 문제를 해결한 다음 장치 드라이버를 업데이트, 제거 또는 비활성화합니다.

장치 관리자에서 장치 및 드라이버를 확인하려면 다음 단계를 수행합니다.

1. 광 드라이브에서 디스크를 꺼냅니다.
2. 시작 > 내 컴퓨터를 선택합니다.
3. 창에서 마우스 오른쪽 버튼을 눌러 **속성 > 하드웨어** 탭을 선택한 다음 **장치 관리자**를 누릅니다.
4. 장치 관리자 창에서 **디스크 드라이브** 또는 **DVD/CD-ROM 드라이브** 옆에 마이너스 기호(-)가 표시되어 있지 않으면 플러스 기호(+)를 누릅니다. 광 드라이브 목록을 찾습니다.
5. 광 장치 목록을 마우스 오른쪽 버튼으로 눌러 다음 작업을 수행합니다.
 - 드라이버를 업데이트합니다.
 - 장치를 비활성화합니다.
 - 하드웨어 변경 사항을 검색합니다. **Windows** 가 시스템에 설치된 하드웨어를 검색한 후 필요한 드라이버를 설치합니다.
 - **속성**을 눌러 장치가 제대로 작동하는지 다음과 같이 확인합니다.
 - **문제 해결**을 눌러 문제를 해결합니다.
 - **드라이버** 탭을 눌러 이 장치에 대한 드라이버를 업데이트, 비활성화 또는 제거합니다.

새 장치 드라이버가 필요함

Microsoft 장치 드라이버 가져오기

컴퓨터에 새 장치가 연결되면 이를 자동으로 확인하여 Microsoft 장치 드라이버를 설치하도록 컴퓨터가 설정되어 있습니다.

HP 장치 드라이버 가져오기

다음과 같은 방법으로 최신 HP 장치 드라이버를 가져올 수 있습니다.

- HP 업데이트 사용
- HP 웹 사이트 사용

HP 업데이트를 사용하려면 다음과 같이 하십시오.

1. 시작 > 모든 프로그램 > HP > HP 업데이트를 선택합니다.
2. HP 시작 화면에서 설정을 누른 다음 웹에서 소프트웨어 업데이트를 확인할 시간을 선택합니다.
3. HP 소프트웨어 업데이트를 즉시 확인하려면 다음을 누릅니다.

HP 웹 사이트를 사용하려면 다음과 같이 하십시오.

1. 인터넷 브라우저를 열고 <http://www.hp.com/support> 로 이동합니다.
2. 국가/지역을 선택합니다.
3. 소프트웨어 및 드라이버 다운로드에 대한 옵션을 누른 다음 제품 상자에 컴퓨터 모델 이름을 입력합니다.
4. enter 키를 누른 다음 화면의 지침을 따릅니다.

색인

C

CD

- 굽기 19
- 복사 18
- 재생 15
- 제거 20

CD 드라이브 12

D

DVD

- 굽기 19
- 복사 18
- 재생 15
- 제거 20
- 지역 설정 변경 22

DVD 지역 설정 22

H

HP Webcam

- 사용 23
- 속성 조정 25
- 식별 2
- 참고 사항 24
- 초점 제어 26

HP Webcam 표시등, 식별 2

ㄱ

광 드라이브 12

광 디스크, 사용 14

ㄴ

내장 마이크, 식별 2

ㄷ

드라이브

- CD 12
- DVD 12
- DVD/CD-RW 콤보 드라이브 14
- DVD-ROM 드라이브 14

DVD±RW SuperMulti DL

Lightscribe 드라이브 14

광 12

블루레이 R/RE DVD±RW

SuperMulti DL 드라이브 14

ㅇ

마이크, 내장 2

멀티미디어 부품, 식별 2

멀티미디어 소프트웨어

설치 6

액세스 5

모니터, 연결 11

문제, 해결 27

문제 해결

DVD 영화 재생 31

광 드라이브 감지 35

광 디스크 트레이 28

디스크 굽기 34

디스크 재생 29, 30

외장 디스플레이 32

장치 드라이버 36

ㅂ

버튼, 볼륨 소거 3

볼륨, 조절 3

볼륨 소거 버튼 3

볼륨 스크롤 영역 3

비디오, 사용 10

ㅅ

스피커 2

ㅇ

오디오 기능 7

오디오 기능, 확인 9

오디오 기능 확인 9

오디오 입력(마이크) 잭 2

오디오 장치, 외부 연결 8

오디오 출력(헤드폰) 잭 2

외부 오디오 장치, 연결 8

외장 모니터 포트 11

웹 카메라

사용 23

속성 조정 25

식별 2

참고 사항 24

초점 제어 26

웹 카메라 사용 23

웹 카메라 초점 제어 26

웹 카메라 표시등, 식별 2

음소거 버튼 3

이어폰 2

ㅈ

자동 실행 16

장치 드라이버

HP 장치 36

Microsoft 장치 36

제거, 다시 설치 36

재생 중단 방지 21

잭

오디오 입력(마이크) 2

오디오 출력(헤드폰) 2

저작권 경고 17

지역 코드, DVD 22

ㅊ

참고 사항, 웹 카메라 24

초점, 웹 카메라 26

ㅊ

포트, 외장 모니터 11

프로젝터, 연결 11

ㅎ

헤드폰 2

헤드폰(오디오 출력) 잭 2

