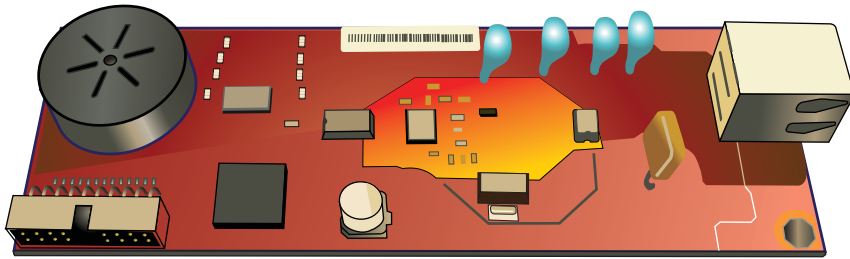


# ANALOG FAX ACCESSORY 500



## دليل الفاكس





ملحق الفاكس التناظري HP LaserJet 500



دليل الفاكس

Copyright Hewlett-Packard 2013 ©  
Development Company, L.P.

Microsoft®، Windows®، Windows® XP،  
Windows Vista® هي علامات مسجلة في الولايات  
المتحدة لشركة Microsoft Corporation.

كافة العلامات التجارية الواردة بهذه الوثيقة قد تكون علامات  
تجارية خاصة بأصحابها المعنيين.

قد تحرم القوانين المحلية للدولة/الإقليم استخدام هذا المنتج  
خارج الدول/الأقاليم المحددة. تحرم القوانين بشدة في معظم  
الدول/الأقاليم توصيل أجهزة الاتصالات غير المعتمدة (أجهزة  
الفاكس) بشبكات الهواتف العامة.

تُعد كل من ENERGY STAR® و ENERGY STAR®  
علامتين أمريكيتين مسجلتين.

يحظر تماماً نسخ هذه المادة أو اقتباسها أو ترجمتها دون  
الحصول على إذن كتابي مسبق، باستثناء ما تسمح به قوانين  
حقوق الطبع والنشر.

وتخضع المعلومات الواردة هنا للتغيير بدون إشعار.

تعد الضمانات الوحيدة لمنتجات وخدمات HP التي يمكن  
اعتمادها هي الواردة صراحةً في إشعارات الضمان المرفقة  
بهذه المنتجات والخدمات. ولا يوجد هنا ما يمكن اعتباره بمثابة  
ضمان إضافي لما سبق. تخلي شركة HP مسئوليتها عن أي  
أخطاء فنية أو تحريرية أو أي أخطاء ناتجة عن سهو وردت  
في هذا المستند.

Edition 1, 5/2013

رقم الصنف: CC487-91225

# جدول المحتويات

١	..... نظرة عامة
٢	..... مقدمة
٣	..... ملحق الفاكس التناظري HP LaserJet 500 ميزات
٤	..... الأجزاء المرفقة مع ملحق الفاكس
٥	..... <b>HP Color LaserJet CM3530 MFP Series</b>
٦	..... قم بتنصيب ملحق الفاكس في HP Color LaserJet CM3530 MFP Series
١٠	..... قم بتوصيل ملحق الفاكس بخط هاتف
١٠	..... التحقق من عمل الفاكس
١٠	..... إعدادات الفاكس المطلوبة
١٠	..... معالج تكوين الفاكس
١١	..... قائمة إعداد الفاكس
١١	..... تعيين التاريخ والوقت أو التحقق منهما
١١	..... تعيين البلد/المنطقة أو التحقق منها أو تغييرها
١٢	..... تعيين ترويسة الفاكس
١٣	..... تكوين الفاكس عن بُعد
١٣	..... مستعرض ويب
١٣	..... HP Web Jetadmin
١٣	..... HP MFP Digital Sending Software Configuration Utility (أداة تكوين برنامج الإرسال الرقمي المساعدة (HP MFP
١٥	..... إعدادات الفاكس
١٥	..... إعدادات إرسال الفاكس
١٥	..... إعدادات طلب الفاكس
١٥	..... تعيين صوت المودم
١٥	..... تعيين وضع الطلب
١٦	..... تعيين الفاصل الزمني لإعادة الطلب
١٦	..... تعيين إعادة الطلب عند انشغال الخط
١٦	..... تعيين إعادة الطلب عند عدم الرد
١٧	..... تعيين الكشف عن نغمة الطلب
١٧	..... تعيين ترويسة التراكم (رسائل الفاكس الصادرة)
١٨	..... تعيين بادئة الطلب
١٨	..... إعدادات الفاكس العامة

١٨	تنشيط تأكيد رقم الفاكس .....
١٩	تعيين وضع ضغط JBIG .....
١٩	تغيير إعداد الضغط .....
١٩	تغيير إعداد الخلفية .....
٢٠	تغيير الإعداد فاتح/داكن .....
٢٠	تنشيط مطابقة الاتصال السريع برقم الفاكس .....
٢٠	تعيين وضع تصحيح الخطأ .....
٢١	تعيين أكواد الفوترة .....
٢١	خيارات المهمة الافتراضية .....
٢١	تعيين دقة رسائل الفاكس المرسلة .....
٢٢	الأوجه الأصلية .....
٢٢	الإعلام .....
٢٣	اتجاه المحتوى .....
٢٣	الحجم الأصلي .....
٢٤	ضبط الصورة .....
٢٥	تحسين النص/الصورة .....
٢٥	بناء المهمة .....
٢٦	تخطي الصفحات الفارغة .....
٢٦	إعدادات استلام رسالة الفاكس .....
٢٦	إعداد استلام رسالة الفاكس .....
٢٦	تعيين صوت الرنين .....
٢٧	تمكين أو تعطيل جداول طباعة رسائل الفاكس .....
٢٧	حظر رسائل الفاكس الواردة .....
٢٨	إنشاء قائمة أرقام الفاكس المحظورة .....
٢٨	إزالة أرقام من قائمة أرقام الفاكس المحظورة .....
٢٨	مسح كل الأرقام من قائمة أرقام الفاكس المحظورة .....
٢٨	بدء الاستلام عن طريق الاستقصاء .....
٢٩	خيارات المهمة الافتراضية .....
٢٩	تغيير إعدادات الإعلام .....
٣٠	طابع رسائل الفاكس المستلمة (رسائل الفاكس الواردة) .....
٣٠	تعيين ملاءمة الصفحة .....
٣٠	تعيين درج الورق .....
٣١	أرشيف الفاكس وإعادة التوجيه .....
٣١	أرشيف رسائل الفاكس .....
٣٢	تعيين إعادة توجيه الفاكس .....
٣٣	استخدام الفاكس .....
٣٣	شاشة ميزات الفاكس .....
٣٤	إرسال فاكس .....
٣٤	إرسال فاكس - إدخال أرقام يدويًا .....
٣٦	إرسال فاكس باستخدام الطلب السريع .....
٣٦	البحث في قائمة الطلب السريع بواسطة الاسم .....

٣٧	إرسال فاكس باستخدام أرقام دفتر الهاتف
٣٧	البحث في دفتر هاتف فاكس DSS
٣٨	إلغاء فاكس
٣٨	إنشاء قوائم الطلب السريع أو حذفها
٣٨	إنشاء قائمة اتصال سريع
٣٨	حذف قائمة اتصال سريع
٣٩	حذف رقم واحد من قائمة الاتصال السريع
٣٩	إضافة رقم إلى قائمة اتصال سريع موجودة
٣٩	المكالمات الصوتية ومرات إعادة المحاولة
٣٩	Fax Call Report (تقرير مكالمات الفاكس)
٤٠	سجل نشاط الفاكس
٤٠	T.30 Report (تقرير T.30)
٤٠	تأمين الإعدادات
٤٠	تغيير PIN
٤١	استخدام الفاكس على شبكات
٤٢	حل مشاكل الفاكس
٤٢	فحص حالة ملحق الفاكس
٤٢	ميزة الفاكس لا تعمل
٤٣	مشاكل الفاكس العامة
٤٣	مشاكل إرسال رسائل الفاكس
٤٤	مشاكل استلام رسائل الفاكس
٤٥	أكواد الخطأ
٤٥	رسائل الخطأ في الفاكس
٤٧	رسائل إرسال الفاكس
٤٨	رسائل استلام الفاكس
٤٨	سجلات الفاكس وتقاريره
٤٨	طباعة تقرير مكالمات الفاكس
٤٩	طباعة تقرير جدول مكالمات الفاكس
٤٩	طباعة سجل عمليات الفاكس
٥٠	طباعة تقرير كود الفوترة
٥١	مسح تقرير سجل عمليات الفاكس وكود الفوترة
٥١	طباعة تقرير قائمة أرقام الفاكس المحظورة
٥١	طباعة تقرير قائمة الاتصال السريع
٥١	إعدادات الخدمة
٥١	الإعدادات في قائمة Initial Setup (الإعداد الأولي)
٥٢	الإعدادات في قائمة Troubleshooting (استكشاف الأخطاء وإصلاحها)
٥٢	الإعدادات في قائمة Resets (استعادة الافتراضيات)
٥٢	ترقيات البرنامج الثابت

**HP Color LaserJet Enterprise M4555 MFP، و HP Color LaserJet CM 4540 MFP Series ٢**  
**HP LaserJet Enterprise 500 Color MFP، و HP LaserJet Enterprise 500 MFP Series، و Series**  
**٥٣ ..... HP LaserJet Enterprise M725 MFP Series، و Series**

٥٤	.....	ثبت ملحق الفاكس
٥٤	.....	قم بتنصيب ملحق الفاكس في HP Color LaserJet CM4540
٥٧	.....	قم بتنصيب ملحق الفاكس في HP Color LaserJet M4555 MFP Series
٦١	.....	قم بتنصيب ملحق الفاكس في HP LaserJet Enterprise 500 MFP Series
٦٣	.....	قم بتنصيب ملحق الفاكس في HP LaserJet Enterprise 500 Color MFP Series
٦٧	.....	قم بتنصيب ملحق الفاكس في HP LaserJet Enterprise M725 MFP Series
٧٠	.....	قم بتوصيل ملحق الفاكس إلى خط هاتف
٧٠	.....	التحقق من عمل الفاكس
٧٠	.....	إعدادات الفاكس المطلوبة
٧٠	.....	معالج إعداد الفاكس
٧١	.....	قم بتعيين التاريخ والوقت أو التحقق منهما
٧٢	.....	قم بتعيين تنسيق التاريخ والوقت أو التحقق منهما
٧٣	.....	تكوين الفاكس عن بُعد
٧٣	.....	مستعرض ويب
٧٣	.....	HP Web Jetadmin
		HP MFP Digital Sending Software Configuration Utility (أداة تكوين برنامج الإرسال الرقمي المساعدة
٧٣	.....	(HP MFP
٧٥	.....	إعدادات الفاكس
٧٥	.....	إعدادات إرسال الفاكس
٧٥	.....	إعدادات طلب الفاكس
٧٥	.....	تعيين صوت طلب الفاكس
٧٦	.....	تعيين وضع الطلب
٧٦	.....	تعيين سرعة إرسال الفاكس
٧٦	.....	تعيين الفاصل الزمني لإعادة الطلب
٧٧	.....	تعيين إعادة الطلب عند حدوث خطأ
٧٧	.....	تعيين إعادة الطلب عند انشغال الخط
٧٨	.....	تعيين إعادة الطلب عند عدم الرد
٧٨	.....	تعيين الكشف عن نغمة الطلب
٧٩	.....	قم بتعيين بادئة الطلب (إذا تطلب الأمر ذلك)
٧٩	.....	الإعدادات العامة لإرسال الفاكس
٧٩	.....	تنشيط تأكيد رقم الفاكس
٨٠	.....	تمكين إرسال PC fax
٨٠	.....	رأس الفاكس
٨٠	.....	تعيين وضع تصحيح الخطأ
٨١	.....	خيارات المهمة الافتراضية
٨١	.....	معاينة الصورة
٨٢	.....	تعيين دقة رسالة الفاكس الصادرة
٨٢	.....	أوجه النسخة الأصلية



٨٣	..... الإعلام
٨٤	..... اتجاه المحتوى
٨٤	..... الحجم الأصلي
٨٥	..... ضبط الصورة
٨٥	..... تحسين النص/الصورة
٨٦	..... بناء مهمة
٨٦	..... تخطي الصفحات الفارغة
٨٧	..... أكواد الفوترة
٨٧	..... تعيين أكواد الفوترة
٨٧	..... إعدادات استلام رسالة الفاكس
٨٨	..... إعداد استلام رسالة الفاكس
٨٨	..... تعيين صوت الرنين
٨٨	..... عدد الرنات قبل الرد
٨٨	..... تعيين سرعة إرسال الفاكس
٨٩	..... تعيين فاصل الرنين
٨٩	..... تعيين تكرار الرنين
٩٠	..... إعدادات معالجة الصور المتقدمة
٩٠	..... ضبط الحدة
٩٠	..... مسح الحواف
٩١	..... الاكتشاف التلقائي للون
٩١	..... الاقتصار التلقائي للصفحة
٩٢	..... الاتجاه التلقائي للصور
٩٢	..... الضبط التلقائي للنغمة
٩٣	..... تمكين جدول طباعة رسائل الفاكس أو تعطيله
٩٣	..... حظر رسائل الفاكس الواردة
٩٤	..... إنشاء قائمة أرقام الفاكس المحظورة
٩٤	..... حذف أرقام من قائمة أرقام الفاكس المحظورة
٩٤	..... خيارات المهام الافتراضية
٩٥	..... الإعلام
٩٥	..... طابع رسائل الفاكس المستلمة (رسائل الفاكس الواردة)
٩٦	..... تعيين ملاءمة الصفحة
٩٦	..... تعيين تحديد الورق
٩٧	..... تعيين حاوية الإخراج
٩٧	..... تعيين الأوجه
٩٧	..... تعيين درج الورق
٩٨	..... أرشيف الفاكس وإعادة التوجيه
٩٨	..... تمكين أرشفة الفاكس
٩٨	..... تمكين إعادة توجيه رسائل الفاكس
٩٩	..... الاستقصاء
٩٩	..... تمكين الاستقصاء من خلال EWS
٩٩	..... بدء الاستلام عن طريق الاستقصاء

١٠٠	..... استخدام الفاكس
١٠٠	..... شاشة ميزات الفاكس
١٠١	..... شريط رسالة الحالة
١٠١	..... إرسال فاكس
١٠٢	..... إرسال فاكس عن طريق إدخال الأرقام يدويًا
١٠٣	..... إرسال فاكس باستخدام الطلب السريع
١٠٣	..... البحث في قائمة الطلب السريع بواسطة الاسم
١٠٤	..... إرسال فاكس باستخدام أرقام دفتر عناوين الفاكس
١٠٥	..... إلغاء فاكس
١٠٥	..... إلغاء عملية إرسال الفاكس الحالية
١٠٥	..... إلغاء الفاكسات المعلقة
١٠٥	..... استلام رسائل الفاكس
١٠٥	..... إنشاء قوائم الطلب السريع أو حذفها
١٠٦	..... إنشاء قائمة اتصال سريع
١٠٧	..... حذف قائمة اتصال سريع
١٠٨	..... حذف رقم واحد من قائمة الاتصال السريع
١٠٩	..... إضافة رقم إلى قائمة اتصال سريع موجودة
١١٠	..... المكالمات الصوتية ومرات إعادة المحاولة
١١٠	..... Fax Call Report (تقرير مكالمة الفاكس)
١١١	..... سجل نشاط الفاكس
١١١	..... T.30 Report (تقرير T.30)
١١١	..... جدولة طباعة الفاكس (قفل الذاكرة)
١١١	..... استخدام الفاكس على شبكات
١١٣	..... حل مشاكل الفاكس
١١٣	..... هل تم إعداد الفاكس بشكل صحيح؟
١١٣	..... ما نوع خط الهاتف الذي تستخدمه؟
١١٤	..... هل تستخدم جهاز تنظيم للتيار؟
١١٤	..... هل تشترك في خدمة الرسائل الصوتية عبر شركة الهاتف التي تتعامل معها أو هل تستخدم جهاز الرد الآلي
١١٤	..... على المكالمات؟
١١٤	..... هل خط الهاتف الخاص بك مزود بخاصية الانتظار؟
١١٤	..... فحص حالة ملحق الفاكس
١١٥	..... ميزة الفاكس لا تعمل
١١٥	..... مشاكل الفاكس العامة
١١٦	..... مشاكل استلام رسائل الفاكس
١١٧	..... مشاكل إرسال رسائل الفاكس
١١٨	..... أكواد الخطأ
١١٨	..... رسائل الخطأ في الفاكس
١٢٠	..... رسائل إرسال الفاكس
١٢١	..... رسائل استلام الفاكس
١٢١	..... تقارير الفاكس
١٢٢	..... سجل عمليات الفاكس

١٢٢	تقرير كود الفوترة .....
١٢٣	تقرير قائمة أرقام الفاكس المحظورة .....
١٢٣	تقرير قائمة الاتصال السريع .....
١٢٣	تقرير مكالمات الفاكس .....
١٢٣	مسح سجل عمليات الفاكس .....
١٢٣	إعدادات الخدمة .....
١٢٣	الإعدادات في قائمة Troubleshooting (استكشاف الأخطاء وإصلاحها) .....
١٢٤	الإعدادات في قائمة Resets (استعادة الافتراضيات) .....
١٢٤	ترقيات البرنامج الثابت .....

## ١٢٥ الملحق أ الخدمة والدعم .....

١٢٦	بيان الضمان المحدود لشركة Hewlett-Packard .....
١٢٦	دعم العملاء .....

## ١٢٧ الملحق ب المواصفات .....

١٢٨	مواصفات منتج ملحق الفاكس .....
١٢٩	قطع الغيار والملحقات .....

## ١٣١ الملحق ج المعلومات التنظيمية .....

١٣٢	برنامج الإدارة البيئية للمنتج .....
١٣٢	حماية البيئة .....
١٣٢	القطع البلاستيكية .....
١٣٢	قيود المواد .....
١٣٢	التخلص من نفايات الأجهزة من قبل المستخدمين .....
١٣٢	لمزيد من المعلومات .....
١٣٣	إعلان التوافق .....
١٣٥	قواعد لجنة الاتصالات الفيدرالية FCC .....
١٣٦	Additional FCC statement for telecom products (US) .....
١٣٦	Japan Telecom Mark .....
١٣٧	Telephone Consumer Protection Act (US) .....
١٣٨	قواعد DOC الكندية .....
١٣٨	Industry Canada CS-03 requirements .....
١٣٩	بيان الاتحاد الأوروبي لتشغيل الاتصالات الهاتفية .....
١٤٠	New Zealand Telecom Statements .....
١٤١	بيان EMI (تايوان) .....
١٤١	بيان VCCI (اليابان) .....
١٤١	بيان EMC (الصين) .....
١٤٢	بيان EMC (كوريا) .....
١٤٣	جدول المواد (الصين) .....



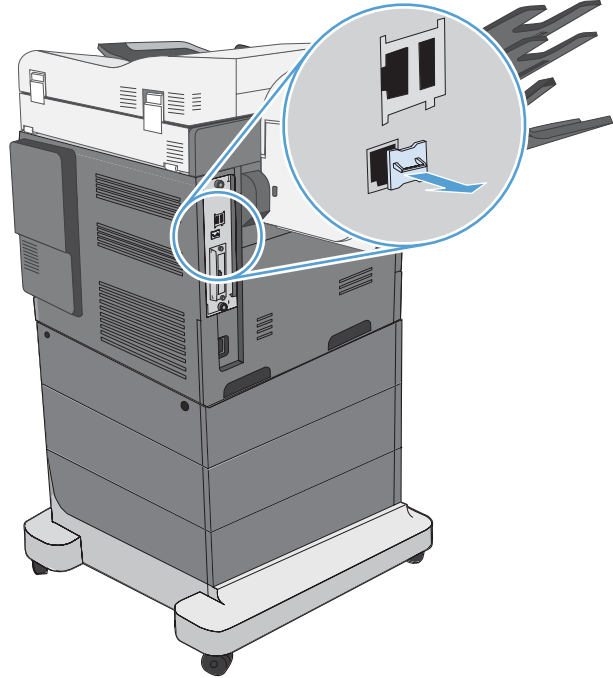
# ١ نظرة عامة

- [مقدمة](#)
- [ملحق الفاكس التناظري HP LaserJet 500 ميزات](#)
- [الأجزاء المرفقة مع ملحق الفاكس](#)

يتيح ملحق الفاكس التناظري HP LaserJet 500 استخدام منتج HP متعدد الوظائف (MFP) كجهاز فاكس تناظري مستقل. للمزيد من المعلومات، راجع [www.hp.com/go/ljanalogfaxaccessory500\\_manuals](http://www.hp.com/go/ljanalogfaxaccessory500_manuals).

يتناول هذا الدليل وظائف الفاكس المتوفرة في هذا المنتج ويوفر معلومات حول مواصفات المنتج والمعلومات التنظيمية. يجب أن تحتفظ بهذا الدليل بحيث يمكنك الرجوع إلى الإرشادات الخاصة بميزات فاكس محددة.

**ملاحظة:** في حالة تركيب المنتج المزود بملحق الفاكس، يجب أن تقوم بإزالة غطاء وصلة الفاكس وتوصيل سلك الهاتف وإجراء تكوين الفاكس الأولي. يوجد غطاء وصلة الفاكس على موصل الهاتف الموجود باللوحة الخلفية للمنسق.



### الاصطلاحات المستخدمة في هذا الدليل

**تلميح:** توفر التلميحات إشارات خفية أو اختصارات مفيدة.

**ملاحظة:** توفر الملاحظات معلومات هامة لتفسير مفهوم أو لإتمام مهمة.

**تنبيه:** تشير التنبيهات إلى الإجراءات التي عليك إتباعها لتفادي فقدان البيانات أو إتلاف المنتج.

**تحذير!** تبلغك التحذيرات بالإجراءات المحددة التي عليك إتباعها لتفادي الإصابة الشخصية أو فقدان فادح للبيانات أو إتلاف المنتج بشدة.

## ملحق الفاكس التناظري HP LaserJet 500 ميزات

الطلب السريع	•	ميزات إرسال الفاكسات
دقتر عناوين الفاكسات	•	
خيارات ضبط الصورة ودقة العرض	•	
Billing codes (رموز الفوترة)	•	
معاينة	•	
JOB (مهمة)	•	
طبابع الفاكسات المستلمة	•	ميزات استلام الفاكسات
حظر الفاكسات الواردة	•	
استقصاء الفاكس	•	
عدد الرنات قبل الرد القابلة للضبط	•	
إعلام حالة الفاكس	•	ميزات الفاكسات المتقدمة
ضغط JBIG	•	
Error correction (تصحيح الأخطاء)	•	
أرشيف الفاكس	•	
الفاكس المخزن	•	
جدول طباعة الفاكس	•	
خادم ويب المضمن	•	تكوين الفاكس عن بُعد
HP Web Jetadmin	•	
برنامج HP MFP Digital Sending Software	•	
جدول طباعة الفاكسات	•	ميزات الأمان
رقم التعريف الشخصي (PIN) لطباعة الفاكسات وإعادة توجيهها (HP Color LaserJet CM 4540 MFP Series و HP Color LaserJet Enterprise 500 MFP Series و HP LaserJet Enterprise 500 MFP Series و HP LaserJet Enterprise M4555 MFP Series و HP LaserJet Enterprise M725 MFP Series و HP LaserJet Enterprise 500 Color MFP Series)	•	

## الأجزاء المرفقة مع ملحق الفاكس

يتم إرفاق المكونات التالية مع ملحق الفاكس:

- بطاقة ملحق الفاكس
- دليل الفاكس (هذا المستند) (على قرص مضغوط)
- برنامج تشغيل إرسال الفاكس ودليل برامج تشغيل إرسال الفاكس (على قرص مضغوط)
- سلك (أسلاك) الهاتف (تختلف الأسلاك حسب كل دولة/منطقة)

**ملاحظة:** يتيح لك برنامج التشغيل Send Fax إرسال فاكس مباشرة من جهاز الكمبيوتر الخاص بك إلى منتج متصل بشبكة. تثبيت برنامج التشغيل هذا اختياري. راجع دليل برنامج التشغيل Send Fax على القرص المضغوط للحصول على مزيد من الإرشادات.



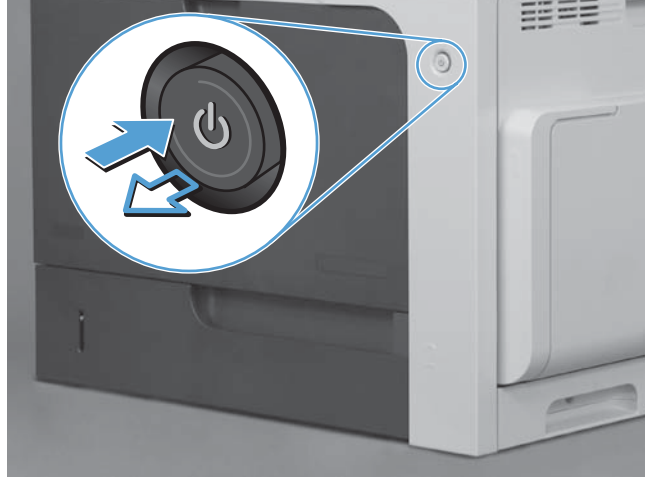
# HP Color LaserJet CM3530 MFP Series

٢

- [قم بتثبيت ملحق الفاكس في HP Color LaserJet CM3530 MFP Series](#)
- [قم بتوصيل ملحق الفاكس بخط هاتف](#)
- [التحقق من عمل الفاكس](#)
- [إعدادات الفاكس المطلوبة](#)
- [تكوين الفاكس عن بُعد](#)
- [إعدادات الفاكس](#)
- [استخدام الفاكس](#)
- [حل مشاكل الفاكس](#)

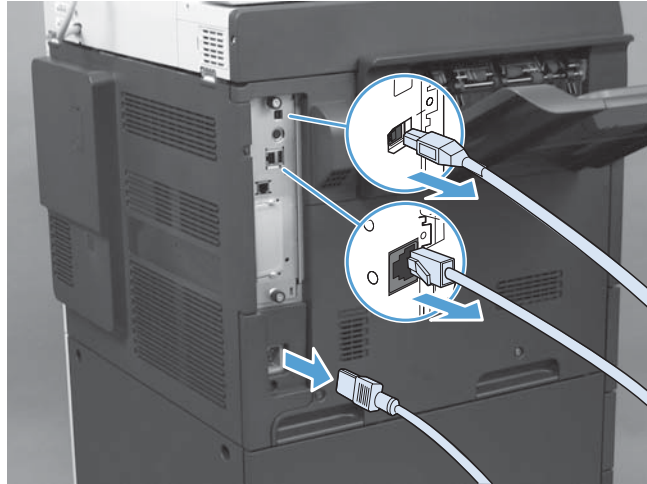
# قم بتثبيت ملحق الفاكس في HP Color LaserJet CM3530 MFP Series

١. قم بإيقاف تشغيل المنتج.



٢. افصل كل كبلات الطاقة والتوصيل.

**ملاحظة:** قد لا يُظهر هذا الرسم التوضيحي كافة الكبلات.



٣. حدد موقع المسامير اللولبية الإبهامية على لوحة المنسق في الجهة الخلفية من المنتج.



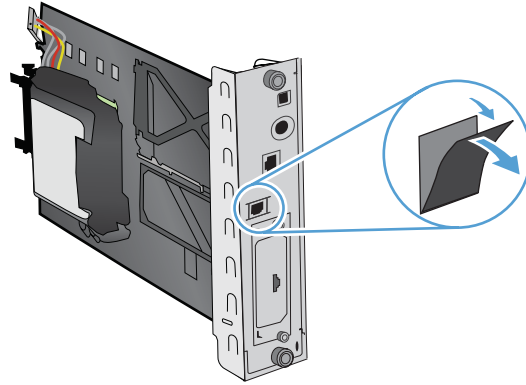
٤. فك المسامير اللولبية الإبهامية، ثم اسحب لوحة المنسق من المنتج.

**تنبيه:** تحتوي لوحة وحدة التوصيل وبطاقة ملحق الفاكس على أجزاء حساسة للتفريغ الإلكتروني (ESD). عند الإمساك بلوحة وحدة التوصيل أو ببطاقة ملحق الفاكس، استخدم وسيلة للحماية من الكهرباء الاستاتيكية مثل ما يلي: (١) رابط معصم مؤرض متصل بالإطار المعدني الخاص بالمنتج. (٢) الإمساك بالإطار المعدني الخاص بوحدة التوصيل في يدك.

تجنب لمس المكونات الموجودة على لوح المنسق أو بطاقة ملحق الفاكس.



٥. وإذا لزم الأمر، أزل الملصق الذي يغطي منفذ الفاكس على المنسق.

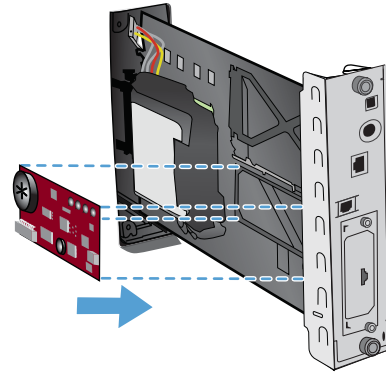


٦. أخرج ملحق الفاكس من عيبوته.

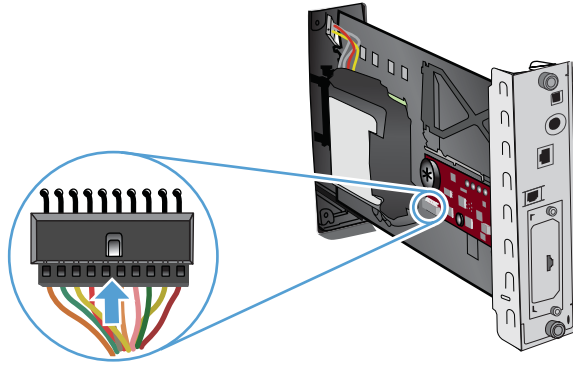
**تنبيه:** تحتوي لوحة وحدة التوصيل وبطاقة ملحق الفاكس على أجزاء حساسة للتفريغ الإلكتروني (ESD). عند الإمساك بلوحة وحدة التوصيل أو بطاقة ملحق الفاكس، استخدم وسيلة للحماية من الكهرباء الاستاتيكية مثل ما يلي: (١) رابط معصم مؤرض متصل بالإطار المعدني الخاص بالمنتج. (٢) الإمساك بالإطار المعدني الخاص بوحدة التوصيل في يدك.

تجنب لمس المكونات الموجودة على لوح المنسق أو بطاقة ملحق الفاكس.

٧. ضع دعامة ملحق الفاكس على المنسق، وقم بإرخاء مقفل أسلاك الفاكس من الدعامة. لا تقم بفك توصيل مقفل أسلاك الفاكس من الدعامة. ضع ملحق الفاكس في الدعامة. اضغط لأسفل حتى تتأكد من استقرار ملحق الفاكس في الدعامة. تأكد من محاذاة موصل الهاتف في ملحق الفاكس مع الفتحة الموجودة على الإطار المعدني للمنسق.

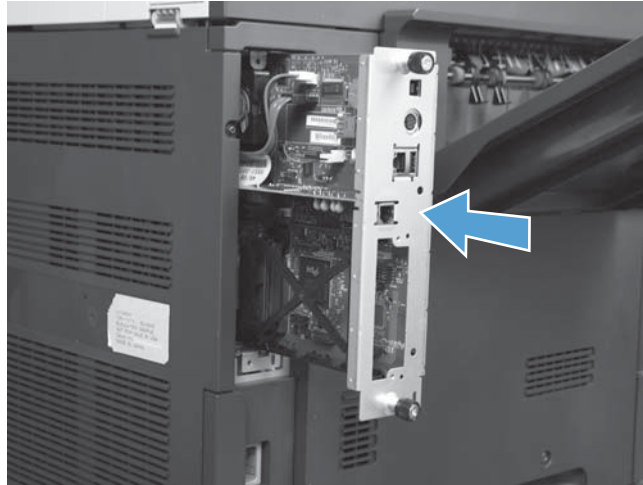


٨. قم بتوصيل مقبل أسلاك الفاكس إلى ملحق الفاكس. قم بمحاذاة النتوء الصغير في كبل الموصل مع الفتحة الموجودة في الموصل على لوحة الفاكس. اضغط على الموصل حتى يستقر كاملاً.

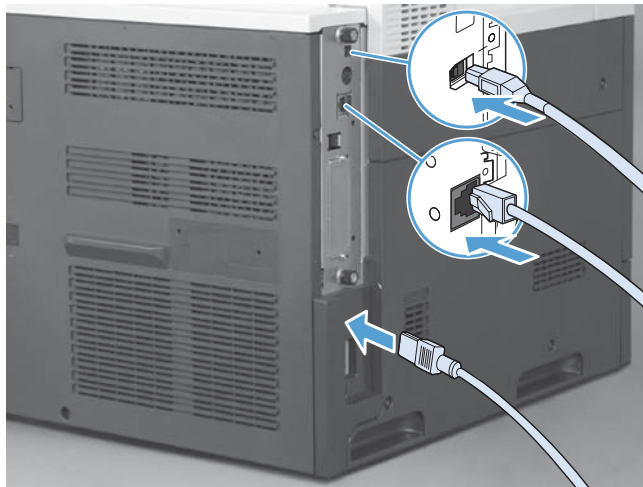


٩. قم بمحاذاة لوحة المنسق في المسارات الموجودة بأسفل الفتحة، ثم أعد تركيب اللوحة داخل المنتج. اربط المسامير اللولبية الإبهامية.

**ملاحظة:** لتفادي إتلاف لوحة المنسق، تأكد من محاذاة لوحة المنسق في المسارات الموجودة بأعلى وأسفل الفتحة.



١٠. أعد توصيل كبل الطاقة وكبلات التوصيل، وقم بتشغيل المنتج.



## قم بتوصيل ملحق الفاكس بخط هاتف

عند توصيل ملحق الفاكس بخط هاتف، تأكد من أن خط الهاتف المستخدم لملحق الفاكس مخصص لملحق الفاكس ولا يتم استخدامه من قبل أي جهاز آخر. يجب أن يكون هذا الخط أيضًا خطًا تناظريًا، وذلك لأن الفاكس لن يعمل بشكل سليم عند توصيله ببعض أنظمة PBX الرقمية. إذا لم تكن واثقًا من كون خط هاتفك تناظريًا أم رقميًا، فاتصل بمزود خدمة الاتصالات الخاص بك.

**ملاحظة:** توصي شركة HP باستخدام سلك الهاتف المرفق مع ملحق الفاكس لضمان عمل وظائف الملحق بشكل صحيح.

اتبع هذه الإرشادات لتوصيل ملحق الفاكس بمقبس الهاتف.

١. حدد مكان سلك الهاتف المرفق مع مجموعة أدوات ملحق الفاكس. قم بتوصيل أحد طرفي سلك الهاتف بمقبس الهاتف الخاص بملحق الفاكس الموجود على بطاقة الفاكس. ادفع الموصل حتى يصدر صوتًا يدل على استقراره في مكانه.

**⚠ تنبيه:** تأكد من توصيل خط الهاتف بمنفذ ملحق الفاكس، الموجود في وسط بطاقة الفاكس. لا تقم بتوصيل خط الهاتف بمنفذ HP Jetdirect، والذي يقع بالقرب من الجزء السفلي من وحدة التوصيل.

٢. قم بتوصيل الطرف الآخر من سلك الهاتف في مقبس الهاتف الموجود بالحائط. أدخل الموصل حتى يصدر صوتًا يدل على استقراره في مكانه أو حتى يتم تثبيته بإحكام. قد لا يصدر الموصل صوتًا مسموعًا، نظرًا لاستخدام أنواع مختلفة من الموصلات في الدول/المناطق المختلفة.

## التحقق من عمل الفاكس

عند تركيب ملحق الفاكس وتشغيله بشكل سليم، يظهر رمز الفاكس على لوحة تحكم المنتج. في حالة تركيب ملحق الفاكس وعدم تكوينه، يتم تحويل لون رمز الفاكس إلى اللون الرمادي. في حالة حدوث ذلك، استخدم الإرشادات التالية لتكوين ملحق الفاكس.

## إعدادات الفاكس المطلوبة

بعد تركيب ملحق الفاكس، يجب تكوين إعدادات معينة قبل أن تتمكن من استخدام الملحق. يظل رمز الفاكس رماديًا إذا لم يتم تكوين هذه الإعدادات. تتضمن هذه الإعدادات:

- الوقت والتاريخ
- Country/region (البلد/المنطقة)
- ترويسة الفاكس (رقم الهاتف واسم الشركة)

يتم استخدام هذه المعلومات في ترويسة الفاكس، التي يتم طباعتها على كافة رسائل الفاكس الصادرة.

**ملاحظة:** عند التركيب في المرة الأولى، قد يقوم ملحق الفاكس براءة هذه الإعدادات من المنتج، ولهذا، قد تكون هناك قيمة قد تم تعيينها بالفعل. يجب أن تفضل القيم للتحقق من تعيينها وصحتها.

**ملاحظة:** بعد تعيين التاريخ والوقت والبلد/المنطقة ورقم الهاتف واسم الشركة في الولايات المتحدة الأمريكية ودول/مناطق أخرى مطلبًا قانونيًا للفاكس.

## معالج تكوين الفاكس

يقوم معالج تكوين الفاكس بإرشادك من خلال إجراء خطوة بخطوة لتكوين إعدادات الفاكس المطلوبة لاستخدام ميزة الفاكس. إذا لم يتم تكوين الإعدادات، يتم تعطيل ميزة الفاكس. وفيما يلي قائمة بإعدادات الفاكس التي يتم تكوينها باستخدام المعالج:

• Country/region (البلد/المنطقة)

• رقم الفاكس

• اسم الشركة

يتم استخدام هذه المعلومات في ترويسة الفاكس، التي يتم طباعتها على كافة رسائل الفاكس الصادرة.

يتم تشغيل المعالج عند تشغيل الجهاز أولاً. يمكنك اختيار استخدام المعالج أو إنهاء المعالج لتكوين الإعدادات في وقت لاحق.

كما يمكنك الوصول إلى المعالج من خلال قائمة **Administration (إدارة)** الموجودة على لوحة التحكم. المس القائمة **Initial Setup (الإعداد الأولي)**، ثم المس القائمة **Fax Setup (إعداد الفاكس)**.

**ملاحظة:** تتجاوز الإعدادات التي تم تكوينها باستخدام المعالج الموجود بلوحة التحكم أي إعدادات تم تكوينها في ملقم ويب المضمن.

## قائمة إعداد الفاكس

قم بتعيين إعدادات الفاكس المطلوبة من خلال الوصول إلى قائمة **Administration (إدارة)** الموجودة على لوحة التحكم. المس القائمة **Initial Setup (الإعداد الأولي)**، ثم المس القائمة **Fax Setup (إعداد الفاكس)**.

**ملاحظة:** في حالة عدم ظهور إعدادات قائمة **Fax Setup (إعداد الفاكس)** في القائمة، فقد يكون فاكس شبكة الاتصال المحلية (LAN) ممكن. عند تمكين فاكس LAN (شبكة الاتصال المحلية)، يتم تعطيل ملحق الفاكس التمثيلي ولا يتم عرض قائمة الفاكس. لا يمكن تمكين أكثر من ميزة فاكس واحدة في نفس الوقت، فيتم تمكين إما فاكس شبكة الاتصال المحلية أو الفاكس التناظري. يعرض رمز الفاكس لإحدى ميزتي الفاكس. إذا كنت ترغب في استخدام الفاكس التمثيلي عند تمكين فاكس شبكة الاتصال المحلية، استخدم أداة التكوين المساعدة HP MFP Digital Sending Software Configuration Utility لتعطيل فاكس شبكة الاتصال المحلية.

## تعيين التاريخ والوقت أو التحقق منهما

تُعد قيمة إعداد التاريخ والوقت الخاصة بملحق الفاكس هي نفس قيمة إعداد التاريخ والوقت الخاصة بالمنتج. إذا كانت هذه هي المرة الأولى التي سنقوم فيها بتوصيل المنتج بالتيار، ستتم مطالبتك بهذه المعلومات.

للتحقق من صحة إعدادات التاريخ والوقت أو تغييرها، تابع الخطوات التالية.

1. في لوحة التحكم، قم بالتمرير للوصول إلى رمز **Administration (إدارة)** والمس لفتح قائمة **Administration (الإدارة)**.
2. قم بالتمرير للوصول إلى **Initial Setup (الإعداد الأولي)** والمس لعرض قائمة إعدادات الإعداد ثم المس **Fax Setup (إعداد الفاكس)**.
3. المس **Required Settings (إعدادات مطلوبة)**.
4. حدد تنسيق التاريخ ثم أدخل التاريخ.
5. حدد تنسيق الوقت ثم أدخل الوقت.
6. المس **Save (حفظ)** لقبول الإعدادات.

## تعيين البلد/المنطقة أو التحقق منها أو تغييرها

يحدد الإعداد البلد/المنطقة موقع البلد/المنطقة التي يوجد فيها ملحق الفاكس أو المنتج. يقوم هذا الإعداد أيضًا بضبط تنسيق التاريخ والوقت ومدى الحد الأدنى والحد الأقصى لعدد الرنات قبل الرد بالنسبة لكل دولة/منطقة. حيث إن هذا الإعداد مطلب قانوني في بعض الدول/المناطق، فيجب ضبطه لملحق الفاكس ليعمل. إذا كانت هذه هي المرة الأولى التي سنقوم فيها بتوصيل المنتج بالتيار، ستتم مطالبتك بهذه المعلومات.

1. في لوحة التحكم، قم بالتمرير للوصول إلى رمز **Administration (إدارة)** والمس لفتح قائمة **Administration (الإدارة)**.

2. قم بالتمرير للوصول إلى **Initial Setup (الإعداد الأولي)** والمس لعرض قائمة إعدادات الإعداد

٣. المس Fax Setup (إعداد الفاكس) لعرض قائمة إعداد الفاكس والمس Required Settings (إعدادات مطلوبة).
٤. المس Country/region (البلد/المنطقة) لعرض قائمة البلاد/المناطق.
٥. قم بالتمرير خلال القائمة حتى يتم عرض الدولة/المنطقة التي تقيم بها، ثم المس الدولة/المنطقة لتحديدها.
٦. المس Save (حفظ) لحفظ الإعدادات.

## تعيين ترويسة الفاكس

يتم استخدام إعداد ترويسة الفاكس لتعيين رقم الهاتف واسم الشركة اللذان يتم وضعهما في ترويسة الفاكس. هذه المعلومات مطلوبة ويجب تعيينها.

**ملاحظة:** إذا لم يظهر رمز الفاكس باللون الرمادي، فهذا يعني قيامك بتنفيذ كافة خطوات الإعداد الضرورية.

١. في لوحة التحكم، قم بالتمرير للوصول إلى رمز Administration (إدارة) والمس لفتح قائمة Administration (الإدارة).
٢. قم بالتمرير إلى Initial Setup (الإعداد الأولي) والمس لعرض قائمة Initial Setup "الإعداد الأولي".
٣. المس Fax Setup (إعداد الفاكس) لعرض قائمة Fax Setup (إعداد الفاكس).
٤. المس Required Settings (إعدادات مطلوبة) لعرض قائمة الإعدادات المطلوبة.
٥. المس Fax Header Information (معلومات عنوان الفاكس) لعرض معلومات الترويسة.
٦. المس Phone Number (رقم الهاتف) لعرض شاشة رقم الهاتف.
٧. المس مربع النص لعرض لوحة المفاتيح.
٨. باستخدام لوحة المفاتيح، اكتب رقم الهاتف، ثم المس OK (موافق).
٩. المس Save (حفظ) لحفظ رقم هاتف العنوان.
١٠. المس Company Name (اسم الشركة) وقم بإعادة العملية.



## تكوين الفاكس عن بُعد

بالإضافة إلى استخدام لوحة تحكم المنتج، يمكنك تكوين ملحق الفاكس من بُعد باستخدام العديد من أدوات البرامج. نظرًا لأن المنتج يحتوي على خادم ويب مضمن (EWS)، يمكنك تكوين ملحق الفاكس عبر الويب من خلال استخدام مستعرض ويب أو HP Web Jetadmin (WJA). بالإضافة لذلك، يمكنك تكوين ملحق الفاكس من خلال الشبكة بكمبيوتر متصل بشبكة من خلال استخدام الأداة المساعدة HP MFP Digital Sending Software Configuration Utility (DSS). توفر هذه الأدوات الوصول إلى معظم إعدادات التكوين الخاصة بملحق الفاكس المتاحة من خلال قائمة فاكس المنتج.

### مستعرض ويب

يحتوي هذا المنتج على ملقم ويب مضمن (EWS). يتيح لك EWS إمكانية استخدام مستعرض ويب للوصول إلى إعدادات الفاكس التناظري وتعيينها.

1. اكتب عنوان IP الخاص بالمنتج في شريط عنوان URL الموجود بالمستعرض ثم اضغط **Enter** لفتح شاشة تكوين المنتج في EWS. للحصول على عنوان IP الخاص بالمنتج، قم بطباعة صفحة "تكوين" المنتج.

**ملاحظة:** في حالة استخدام DSS، تظهر رسالة على EWS تشير إلى التحكم في DSS. ولا يمكن تغيير الإعدادات إلا من خلال DSS.

2. انقر فوق علامة التبويب **Fax (الفاكس)**. تعرض شاشة **Fax Send Setup** (إعداد إرسال الفاكس).
3. من خلال شاشة **Fax Send Setup** (إعداد إرسال الفاكس)، انقر فوق (تمكين إرسال الفاكس) لتمكين الفاكس. قم بإجراء أي تغييرات على إعدادات المهمة الشائعة ولإعدادات المحددة لنوع الفاكس المستخدم، ثم انقر فوق الزر **Apply** (تطبيق) لقبول الإعدادات.

## HP Web Jetadmin

للوصول إلى إعدادات الفاكس التناظري الخاصة بالمنتج من خلال استخدام برنامج HP Web Jetadmin، نفذ الخطوات التالية للحصول على معلومات تفصيلية حول برنامج HP Web Jetadmin، راجع **HP Web Jetadmin Reference Manual** (دليل مرجع HP Web Jetadmin).

1. قم بتشغيل برنامج HP Web Jetadmin.
  2. في مربع النص **At a Glance** (المحة سريعة)، اكتب عنوان IP الخاص بالمنتج في مربع النص **Quick Device Find** (بحث سريع في الجهاز)، ثم انقر **Go** (انتقال) لعرض حالة الجهاز في الجزء الأيمن. حدد **Digital Sending and Fax** (إرسال رقمي وفاكس) من القائمة المنسدلة للحالة في هذا الجزء.
  3. قم بتكوين الخيارات في قسم **Fax Settings** (إعدادات الفاكس) أو قسم **Advanced Fax Settings** (إعدادات الفاكس المتقدمة). للحصول على مزيد من المعلومات حول إعداد معين، حدد تعليمات السياق المجاورة للإعداد.
  4. بعد إجراء تغييرات الإعدادات التي تريدها، انقر فوق الزر **Apply** (تطبيق) لحفظ التغييرات.
- بالإضافة إلى إمكانية تكوين المنتج، يمكنك أيضًا تكوين أجهزة متعددة. يساعدك وضع "أجهزة متعددة" على تكوين العديد من المنتجات في نفس الوقت. للحصول على معلومات حول هذه الميزة، يرجى مراجعة دليل المستخدم الخاص بـ **Web Jetadmin** المتوفر ضمن علامة التبويب **Self Help and Documentation** (الوثائق والمساعدة) على [www.hp.com/go/webjetadmin](http://www.hp.com/go/webjetadmin).

## HP MFP Digital Sending Software Configuration Utility (Aداة تكوين برنامج الإرسال الرقمي المساعدة HP MFP)

للوصول إلى إعدادات الفاكس التناظري بجهاز MFP من خلال أداة التكوين المساعدة DSS، قم بتنفيذ الخطوات التالية.

١. قم ببدء تشغيل الأداة المساعدة (على جهاز الكمبيوتر أو الملقم) لفتح الشاشة الرئيسية.
٢. حدد المنتج ثم انقر فوق الزر **Configure MFP** (تكوين MFP) الموجود على الشاشة الرئيسية، ثم انقر فوق علامة التبويب (إرسال إلى الفاكس) لفتح شاشة (إعدادات الفاكس).
٣. لتمكين إمكانات الفاكس بالمنتج، حدد الخيار **Enable Send to Fax** (تمكين إرسال إلى الفاكس). للوصول إلى إعدادات الفاكس التناظري، حدد **Internal Modem** (مودم داخلي) من خلال القائمة المنسدلة **Fax Send Method** (طريقة إرسال الفاكس). من خلال علامة التبويب **Common Job Settings** (إعدادات المهمة الشائعة)، قم بإجراء أي تغييرات على الإعدادات ثم انقر فوق الزر **Apply** (تطبيق) لقبول الإعدادات. حدد علامة التبويب **Internal Modem** (مودم داخلي) لتعيين إعدادات الفاكس الإضافية.

بالإضافة إلى إمكانية تكوين المنتج، يمكنك أيضًا تكوين أجهزة متعددة. لمزيد من المعلومات حول الأداة المساعدة HP MFP Digital Sending Software Configuration Utility، راجع دليل مستخدم **HP MFP Digital Sending Software** أو دليل دعم **HP MFP Digital Sending Software**.

**ملاحظة:** وفقًا لإمكانات وإعدادات طريقة إرسال الفاكسات الخاصة بك، قد لا تتوفر لديك بعض هذه الخيارات أو تكون غير قابلة للتكوين.

## إعدادات الفاكس

توضح الأقسام التالية بالتفصيل الإعدادات المختلفة لإرسال الفاكسات واستلامها.

- [إعدادات إرسال الفاكس](#)
- [إعدادات استلام رسالة الفاكس](#)
- [أرشيف الفاكس وإعادة التوجيه](#)

## إعدادات إرسال الفاكس

استخدم القائمة إعداد إرسال الفاكس لتكوين الميزات التالية:

- [إعدادات طلب الفاكس](#)
- [إعدادات الفاكس العامة](#)
- [خيارات المهمة الافتراضية](#)

## إعدادات طلب الفاكس

تعيين صوت المودم

1. في لوحة التحكم، قم بالتمرير للوصول إلى رمز **Administration (إدارة)** والمسه لفتح قائمة **Administration (الإدارة)**.
2. قم بالتمرير إلى **Initial Setup (الإعداد الأولي)** والمسه لعرض قائمة **Initial Setup "الإعداد الأولي"**.
3. المس **Fax Setup (إعداد الفاكس)** لعرض قائمة **Fax Setup (إعداد الفاكس)**.
4. المس **Fax Send Settings (إعدادات إرسال الفاكس)** لعرض قائمة إعدادات إرسال الفاكس.
5. المس **Fax Dial Volume (صوت طلب الفاكس)** لعرض قائمة صوت طلب الفاكس.
6. المس **Off (متوقف عن التشغيل)**، **Low (منخفض)** (الافتراضي)، أو **High (عالي)** لتعيين مستوى الصوت.
7. المس **Save (حفظ)** لحفظ إعدادات مستوى الصوت.

## تعيين وضع الطلب

يقوم إعداد وضع الطلب بإعداد نوع الطلب الذي يتم استخدامه: إما طنين (الهواتف التي تعمل بأزرار اللمس) أو نبض (الهواتف التي تعمل بالقرص الدوار).

لتعيين وضع الطلب، قم بتنفيذ الخطوات التالية.

1. في لوحة التحكم، قم بالتمرير للوصول إلى رمز **Administration (إدارة)** والمسه لفتح قائمة **Administration (الإدارة)**.
2. قم بالتمرير حتى تلمس **Initial Setup (الإعداد الأولي)** لفتح قائمة الإعداد الأولي.
3. المس **Fax Setup (إعداد الفاكس)** لفتح قائمة إعداد الفاكس.
4. المس **Fax Send Settings (إعدادات إرسال الفاكس)** واستخدم مفتاح سهم لأسفل للتمرير إلى **Dialing Mode (وضع الطلب)**.
5. المس **Dialing Mode (وضع الطلب)** لعرض إعدادات وضع الطلب.

٦. المس Tone (الطنين) (افتراضي) لتعيين الفاكس إلى الطلب بالطنين، أو المس Pulse (نبض) لتعيين الفاكس إلى الطلب بالنبض.
٧. المس Save (حفظ).

#### تعيين الفاصل الزمني لإعادة الطلب

يحدد إعداد الفترة الزمنية لإعادة الاتصال عدد الدقائق الفاصلة بين محاولات إعادة الاتصال إذا كان الرقم المطلوب مشغولاً أو لم يتم الرد عليه. كما يمكن أن يشير الوضع Busy (مشغول) إلى خطأ اتصال.

**ملاحظة:** قد تلاحظ ظهور رسالة إعادة طلب على لوحة التحكم عند تعيين إعدادات **Redial-on-Busy** (إعادة الطلب عند انشغال الخط)، و **Redial-on-No-Answer** (إعادة الطلب عند عدم الرد)، و **Redial-on-Error** (إعادة الطلب عند حدوث خطأ) على إيقاف تشغيل. ويحدث ذلك أثناء قيام ملحق الفاكس بطلب رقم ما، وإنشاء اتصال، ثم فقد هذا الاتصال. ونتيجة لحالة الخطأ هذه، يقوم ملحق الفاكس بإجراء محاولتين لإعادة الطلب تلقائياً بصرف النظر عن إعدادات إعادة الطلب (المحاولة الأولى بسرعة ٢٦ و ٤٠٠ بت في الثانية، وإذا فشلت هذه المحاولة يقوم بمحاولة ثانية بسرعة ٤ و ٤٠٠). وأثناء عملية إعادة الطلب، تظهر رسالة على لوحة التحكم للإشارة إلى أنه جاري إعادة الطلب الآن.

١. في لوحة التحكم، قم بالتمرير للوصول إلى رمز **Administration (إدارة)** والمسّه لفتح قائمة **Administration (الإدارة)**.
٢. قم بالتمرير حتى تلمس **Initial Setup (الإعداد الأولي)** لفتح قائمة الإعداد الأولي.
٣. المس **Fax Setup (إعداد الفاكس)** لفتح قائمة إعداد الفاكس.
٤. المس **Fax Send Settings (إعدادات إرسال الفاكس)** واستخدم مفتاح سهم لأسفل للتمرير إلى **Redial Interval (الفترة الزمنية الفاصلة لإعادة الطلب)**.
٥. المس مربع النص لعرض لوحة المفاتيح.
٦. أدخل القيمة (٥-١) والمس **OK (موافق)**.
٧. المس **Save (حفظ)**.

#### تعيين إعادة الطلب عند انشغال الخط

يحدد إعداد إعادة الطلب عند انشغال الخط عدد المرات (٠ إلى ٩) التي يقوم خلالها الفاكس بإعادة طلب رقم ما إذا كان الرقم مشغولاً. ويتم تعيين الفترات الزمنية بين المحاولات من خلال الإعداد **Redial Interval (الفترة الزمنية الفاصلة لإعادة الطلب)**.

١. في لوحة التحكم، قم بالتمرير للوصول إلى رمز **Administration (إدارة)** والمسّه لفتح قائمة **Administration (الإدارة)**.
٢. قم بالتمرير للوصول إلى **Initial Setup (الإعداد الأولي)** والمسّه.
٣. قم بالتمرير للوصول إلى **Fax Setup (إعداد الفاكس)** والمسّه.
٤. المس **Fax Send Settings (إعدادات إرسال الفاكس)** واستخدم مفتاح سهم لأسفل للتمرير إلى **Redial On Busy (إعادة الاتصال عندما يكون الخط مشغولاً)**.
٥. المس مربع النص لعرض لوحة المفاتيح.
٦. أدخل القيمة (٩-٠) والمس **OK (موافق)**.
٧. المس **Save (حفظ)**.

#### تعيين إعادة الطلب عند عدم الرد

يحدد إعداد إعادة الطلب عند عدم الرد عدد المرات التي يقوم خلالها الفاكس بإعادة الطلب في حالة عدم الرد على الرقم المطلوب. ويتم إعداد عدد مرات المحاولة على قيمة من صفر إلى ١ (في الولايات المتحدة الأمريكية) أو قيمة صفر إلى ٢، وفقاً لإعداد الدولة/المنطقة. ويتم تعيين الفترات الزمنية بين المحاولات من خلال إعداد الفترة الزمنية الفاصلة لإعادة الطلب.

١. في لوحة التحكم، قم بالتمرير للوصول إلى رمز **Administration (إدارة)** والمسه لفتح قائمة **Administration (الإدارة)**.
٢. قم بالتمرير حتى تلمس **Initial Setup (الإعداد الأولي)** لفتح قائمة الإعداد الأولي.
٣. قم بالتمرير حتى تلمس **Fax Setup (إعداد الفاكس)** لفتح قائمة إعداد الفاكس.
٤. المس **Fax Send Settings (إعدادات إرسال الفاكس)** واستخدم مفتاح سهم لأسفل للتمرير إلى **Redial On No Answer (إعادة الاتصال في حالة عدم الرد)**.
٥. المس **Never (أبداً) أو Once (مرة واحدة)**.
٦. المس **Save (حفظ)**.

#### تعيين الكشف عن نغمة الطلب

يحدد إعداد الكشف عن نغمة الطلب ما إذا كان سيقوم الفاكس حص وجود نغمة طلب قبل إرسال الفاكس أم لا.

١. في لوحة التحكم، قم بالتمرير للوصول إلى رمز **Administration (إدارة)** والمسه لفتح قائمة **Administration (الإدارة)**.
٢. قم بالتمرير حتى تلمس **Initial Setup (الإعداد الأولي)** لفتح قائمة الإعداد الأولي.
٣. المس **Fax Setup (إعداد الفاكس)** لفتح قائمة إعداد الفاكس.
٤. المس **Fax Send Settings (إعدادات إرسال الفاكس)** واستخدم مفتاح سهم لأسفل للتمرير إلى **Detect Dial Tone (اكتشاف طنين الطلب)**.
٥. المس **Enabled (ممكن)** (الإعداد الافتراضي) لتمكين اكتشاف نغمة الطلب، أو المس **Disabled (معطل)** لتعطيل اكتشاف نغمة الطلب.

#### تعيين ترويسة التراكب (رسائل الفاكس الصادرة)

تتكون الترويسة من التاريخ والوقت واسم الشركة ورقم الهاتف ورقم الصفحة، وتتم طباعتها في الجزء العلوي من الصفحة في رسائل الفاكس الصادرة. يحدد هذا الإعداد ما إذا كان يتم إلحاق الترويسة أعلى الصفحة أم تتم طباعتها كتراكب. إذا تم إلحاق الترويسة بالجزء العلوي من الصفحة، يتم تحريك بيانات الصفحة إلى أسفل ويمكن أن يتم نقل البيانات الموجودة في الجزء السفلي من الصفحة إلى صفحة أخرى، مما قد يؤدي إلى احتمال طباعة صفحة إضافية. إذا تمت طباعة الترويسة كتراكب، لا يتم نقل أية بيانات في الصفحة، ولكن قد تتم الطباعة فوق الترويسة الموجودة في الجزء العلوي من الصفحة.

**ملاحظة:** إذا تم تمكين إعادة توجيه الفاكسات، يتم إلحاق الترويسة بالجزء العلوي من الصفحة بصفة دائمة، حتى في حالة تمكين التراكب.

١. في لوحة التحكم، المس رمز **Administration (إدارة)** لفتح قائمة **Administration (الإدارة)**.
٢. قم بالتمرير إلى **Default Job Options (خيارات مهام الطباعة الافتراضية)** والمسه
٣. قم بالتمرير إلى **Default Fax Options (الخيارات الافتراضية للفاكس)** والمسه.
٤. قم بالتمرير إلى **Fax Send (إرسال الفاكس)** والمسه.
٥. المس **Fax Header (عنوان الفاكس)** لرؤية إعدادات الترويسة.
٦. المس **Overlay (تراكب)** لطباعة الترويسة كتراكب، أو المس **Prepend (إلحاق)** (افتراضي) لإلحاق الترويسة بالجزء العلوي من الصفحة.
٧. المس **Save (حفظ)**.

## تعيين بادئة الطلب

يُتيح لك إعداد بادئة الطلب إدخال رقم كبادئة (مثل "9" للوصول إلى خط خارجي) عند طلب رقم ما. تتم إضافة بادئة الطلب تلقائيًا إلى كافة أرقام الهواتف عند الاتصال.

**ملاحظة:** قد تحتاج إلى إدخال فترة فاصلة بين البادئة ورقم الهاتف. لإدخال فترة إيقاف مؤقت لمدة ثانيتين، أدخل فاصلة (,).

1. في لوحة التحكم، قم بالتمرير للوصول إلى رمز **Administration (إدارة)** والمسه لفتح قائمة **Administration (الإدارة)**.
2. قم بالتمرير حتى تلمس **Initial Setup (الإعداد الأولي)** لفتح قائمة الإعداد الأولي.
3. المس **Fax Setup (إعداد الفاكس)** لفتح قائمة إعداد الفاكس.
4. المس **Fax Send Settings (إعدادات إرسال الفاكس)**، واستخدم مفتاح السهم لأسفل للتمرير إلى **Dialing Prefix (بادئة الطلب)** لعرض إعدادات بادئة الطلب.
5. المس **Custom (مخصص)** لإدخال رقم بادئة طلب.

**ملاحظة:** إذا كنت تريد تعطيل بادئة الطلب، فالمس **Off (متوقف عن التشغيل)** (الإعداد الافتراضي) والمس **Save (حفظ)**، ثم تجاوز الخطوات المتبقية.

6. المس **Save (حفظ)** لفتح شاشة **تعيين بادئة الطلب**.
7. المس **Dialing Prefix Number (رقم بادئة الطلب)**.
8. المس مربع النص لعرض لوحة المفاتيح.
9. اكتب رقم بادئة الطلب والمس **OK (موافق)**.
10. المس **Save (حفظ)**.

## إعدادات الفاكس العامة

استخدم القائمة إعدادات إرسال الفاكس العامة لتكوين الميزات التالية:

- [تنشيط تأكيد رقم الفاكس](#)
- [تعيين وضع ضغط JBIG](#)
- [تغيير إعداد الضغط](#)
- [تغيير إعداد الخلفية](#)
- [تغيير الإعداد فاتح/داكن](#)
- [تنشيط مطابقة الاتصال السريع برقم الفاكس](#)
- [تعيين وضع تصحيح الخطأ](#)
- [تعيين أكواد الفوترة](#)

### تنشيط تأكيد رقم الفاكس

وعندما يتم تمكين تأكيد رقم الفاكس، يجب إدخال رقم الفاكس مرتين للتأكد من إدخاله بشكل صحيح. الإعداد الافتراضي لهذه الميزة هو **Disabled (معطل)**.

١. في لوحة التحكم، المس رمز **Administration** (إدارة) لفتح قائمة **Administration** (الإدارة).
٢. قم بالتمرير للوصول إلى **Initial Setup** (الإعداد الأولي) و**Send Setup** (إعداد الإرسال) والمسهما.
٣. قم بالتمرير إلى **Fax Number Confirmation** (تأكيد رقم الفاكس) والمسّه.
٤. المس **Enable** (تمكين).
٥. المس **Save** (حفظ).

### تعيين وضع ضغط JBIG

يؤدي تمكين ضغط JBIG إلى تكاليف المكالمات الهاتفية من خلال تقليل وقت إرسال الفاكس، وبالتالي يعتبر بمثابة الإعداد المفضل لأوقات إرسال الفاكسات القصيرة. وعلى الرغم من ذلك، يمكن أن يؤدي استخدام ضغط JBIG إلى حدوث مشكلات توافق عند الاتصال مع أجهزة فاكس من طرز قديمة، وفي هذه الحالة قد تحتاج إلى تعطيل هذا الإعداد.

**ملاحظة:** ولا يعمل وضع ضغط JBIG إلا إذا كان من جهاز الفاكس المرسل وجهاز الفاكس المستقبل يدعمان ضغط JBIG.

لتمكن وضع ضغط JBIG أو تعطيله، قم بتفيذ الخطوات التالية.

١. في لوحة التحكم، قم بالتمرير للوصول إلى رمز **Administration** (إدارة) والمسّه لفتح قائمة **Administration** (الإدارة).
٢. قم بالتمرير إلى **Initial Setup** (الإعداد الأولي) والمسّه.
٣. قم بالتمرير إلى **Fax Setup** (إعداد الفاكس) والمسّه.
٤. قم بالتمرير إلى **Fax Send Settings** (إعدادات إرسال الفاكس) والمسّه.
٥. المس **JBIG Compression** (ضغط JBIG) لمشاهدة الإعدادات.
٦. المس **Enabled** (ممكّن) (الافتراضي) لتمكين ضغط JBIG، أو المس **Disabled** (معطل) لتعطيل ضغط JBIG.

### تغيير إعداد الضغط

إن إعداد "الحدة" يحدد الحدة التي تستخدمها الماسحة الضوئية عندما يقوم المنتج بمرح مستنداتك الأصلية. يستخدم إعداد **Sharpness** (الحدة) في تحسين حواف الأصل بحيث تتم إعادة إنتاج الرسوم والنصوص الدقيقة والباهتة بحيث تكون أكثر حدة. تؤدي زيادة الحدة إلى زيادة دقة العرض مما يترتب عليه زيادة وقت الإرسال.

١. من خلال لوحة التحكم، المس رمز **Fax** (فاكس) لعرض شاشة الفاكس.
٢. قم بالتمرير إلى **More Options** (خيارات أخرى) والمسّه.
٣. قم بالتمرير إلى **Image Adjustment** (ضبط الصورة) والمسّه.
٤. ضمن الجزء **Sharpness** (الحدة)، المس السهم الأيسر لتقليل شدة الوضوح أو المس السهم الأيمن لزيادة شدة وضوح الصورة.
٥. المس **OK** (موافق) لقبول الإعداد.

### تغيير إعداد الخلفية

في حالة إرسال مستند مطبوع على ورق ملون بالفاكس، يمكنك تعزيز جودة نسخة الفاكس من خلال إزالة الخلفية التي قد تتسبب في ظهور خطوط أو تلطخات على نسخة الفاكس. تؤدي إزالة الحدة إلى زيادة دقة العرض مما يترتب عليه زيادة وقت الإرسال.

١. من خلال لوحة التحكم، المس رمز **Fax** (فاكس) لعرض شاشة الفاكس.
٢. قم بالتمرير إلى **More Options** (خيارات أخرى) والمسّه.

٣. قم بالتمرير إلى **Image Adjustment** (ضبط الصورة) والمسّه.
٤. ضمن الجزء **Background Cleanup** (تنظيف الخلفية)، المس السهم الأيسر أو المس السهم الأيمن لتغيير إعداد الخلفية.
٥. المس **OK** (موافق) لقبول الإعداد.

#### تغيير الإعداد فاتح/داكن

يستخدم الإعداد فاتح/داكن في ضبط درجة التفتيح أو الدكنة التي تظهر بها الصورة المرسله على جهاز الفاكس الخاص بالمستلم. يؤدي ضبط إعداد فاتح/داكن على زيادة الدقة، التي تؤدي إلى زيادة وقت الإرسال أيضًا.

١. من خلال لوحة التحكم، المس رمز **Fax** (فاكس) لعرض شاشة الفاكس.
٢. قم بالتمرير إلى **More Options** (خيارات أخرى) والمسّه.
٣. قم بالتمرير إلى **Image Adjustment** (ضبط الصورة) والمسّه.
٤. ضمن الجزء **Darkness** (الدكنة)، المس السهم الأيسر لزيادة درجة تفتيح الصورة، ثم المس السهم الأيمن لزيادة درجة دكنة الصورة.
٥. المس **OK** (موافق) لقبول الإعداد.

#### تنشيط مطابقة الاتصال السريع برقم الفاكس

في حالة تمكين هذه الميزة، يحاول المنتج مطابقة أي رقم فاكس يتم إدخاله مع الإدخالات الموجودة بالفعل في قائمة الاتصال السريع. وفي حالة العثور على رقم مطابق، يمكنك تأكيد المطابقة وإسناد مهمة إكمال إجراء إرسال الفاكس تلقائيًا إلى المنتج. الإعداد الافتراضي لهذه الميزة هو **Disabled** (معطل).

١. في لوحة التحكم، المس رمز **Administration** (إدارة) لفتح قائمة **Administration** (الإدارة).
٢. قم بالتمرير للوصول إلى **Initial Setup** (الإعداد الأولي) و**Send Setup** (إعداد الإرسال) والمسهما.
٣. قم بالتمرير إلى **Fax Number Speed Dial Matching** (مطابقة طلب رقم الفاكس السريع) والمسّه.
٤. المس **Enabled** (ممكّن).
٥. المس **Save** (حفظ).

#### تعيين وضع تصحيح الخطأ

في العادة، يقوم ملحق الفاكس بمراقبة إشارات خط الهاتف أثناء قيامه بإرسال أو استلام الفاكسات. إذا اكتشف الفاكس خطأ أثناء عملية الإرسال، وكان قد تم تمكين إعداد تصحيح الأخطاء، قد يطلب الفاكس إعادة إرسال ذلك الجزء الذي حدث به الخطأ في الفاكس.

في حالة عدم تمكين وضع اتصال خطأ، لا يمكنه العمل في الوضع السريع. سينتقل الفاكس بسرعة ٤ و١٤ و٤٠٠ بت في الثانية أو بشكل أبطأ.

١. في لوحة التحكم، قم بالتمرير للوصول إلى رمز **Administration** (إدارة) والمسّه لفتح قائمة **Administration** (الإدارة).
٢. المس **Initial Setup** (الإعداد الأولي) لفتح قائمة إعدادات الإعداد ثم المس **Fax Setup** (إعداد الفاكس).
٣. المس **Fax Send Settings** (إعدادات إرسال الفاكس) لمشاهدة الإعدادات.
٤. المس **Error Correction Mode** (وضع تصحيح الأخطاء) لمشاهدة الإعدادات.
٥. المس **Enabled** (ممكّن) (الافتراضي) لتمكين وضع تصحيح الخطأ، أو المس **Disabled** (معطل) لتعطيل وضع تصحيح الخطأ.



## تعيين أكواد الفوترة

يطلب إعداد كود الفوترة، عند تمكينه، المستخدم بإدخال رقم عند إرسال رسالة فاكس. ويتم وضع هذا الرقم في تقرير كود الفوترة. لعرض تقرير كود الفوترة، قم بطباعة التقرير أو استعلم عنه باستخدام أحد التطبيقات.

1. في لوحة التحكم، قم بالتمرير للوصول إلى رمز **Administration (إدارة)** والمسّه لفتح قائمة **Administration (الإدارة)**.
2. قم بالتمرير للوصول إلى **Initial Setup (الإعداد الأولي)** والمسّه ثم قم بالتمرير إلى **Fax Setup (إعداد الفاكس)** والمسّه لفتح قائمة الفاكس.
3. المس **Fax Send Settings (إعدادات إرسال الفاكس)** لمشاهدة إعدادات **Fax Send (إرسال الفاكس)**.
4. قم بالتمرير للوصول إلى **Billing Codes (رموز المطالبة المالية)** لمشاهدة إعدادات كود الفوترة.
5. المس **Custom (مخصص)** لتمكين أكواد الفوترة.

**ملاحظة:** إذا كنت تريد تعطيل أكواد الفوترة، فالمس **Off (متوقف عن التشغيل)** والمس **Save (حفظ)**، ثم تجاوز الخطوات المتبقية.

6. المس **Save (حفظ)** لفتح شاشة **كود الفوترة**.
7. المس مربع النص لعرض لوحة المفاتيح.
8. أدخل أقل عدد من الأرقام تريده داخل كود الفوترة، ثم المس **OK (موافق)**.
9. المس **Save (حفظ)**.

## خيارات المهمة الافتراضية

خيارات مهام الطباعة الافتراضية متاحة للتكوين:

- **Image Preview (معاينة الصورة)**
- **الدقة**
- **Original Sides (أوجه النسخة الأصلية)**
- **Notification (الإعلام)**
- **Content Orientation (اتجاه المحتوى)**
- **Original Size (حجم النسخة الأصلية)**
- **Image Adjustment (ضبط الصورة)**
- **Optimize Text/Picture (تحسين النص/الصورة)**
- **Job Build (تكوين المهمة)**
- **Blank Page Suppression (تخطي الصفحات الفارغة)**

**ملاحظة:** تشترك إعدادات خيار المهمة الافتراضية عبر كل الطرق الخاصة بالفاكس؛ الفاكس التمثيلي وفاكس الشبكة المحلية وفاكس الإنترنت.

## تعيين دقة رسائل الفاكس المرسلة

يحدد إعداد رسالة الفاكس الصادرة الحد الأقصى للدقة التي يدعمها جهاز الفاكس المستلم. يستخدم ملحق الفاكس أعلى مستوى دقة ممكن (كما يحدده هذا الإعداد) وأقصى مستوى دقة للفاكس المستلم.

**ملاحظة:** يتم إرسال رسائل الفاكس الذي يبلغ عرضها أكثر من ٢١,٢٥ سم (٨,٥ بوصة) تلقائياً من خلال استخدام مستوى دقة دقيق أو قياسي، لتقليل وقت المكالمات.

**ملاحظة:** يوفر إعداد الدقة الافتراضي في هذا الجهاز عدد نقط أقل في البوصة من إعدادات الدقة الافتراضية لطرز المنتج السابقة. على سبيل المثال، تحتوي طرز المنتج السابقة على دقة افتراضية "دقيق" (٢٠٠ × ٢٠٠ نقطة في البوصة).

**ملاحظة:** وكلما زادت الدقة، زاد وقت الإرسال المطلوب.

١. في لوحة التحكم، قم بالتمرير للوصول إلى رمز **Administration (إدارة)** والمسّه لفتح قائمة **Administration (الإدارة)**.
٢. المس **Default Job Options** (خيارات مهام الطباعة الافتراضية).
٣. المس **Default Fax Options** (الخيارات الافتراضية للفاكس).
٤. قم بالتمرير إلى **Fax Send (إرسال الفاكس)** والمسّه.
٥. المس **Resolution (الدقة)** لمشاهدة إعدادات الدقة.
٦. المس **Standard (قياسي)** (١٠٠ × ٢٠٠ نقطة في البوصة، افتراضي)، أو **ممتاز** (٢٠٠ × ٢٠٠ نقطة في البوصة)، أو عالية جداً (٣٠٠ × ٣٠٠ نقطة في البوصة) لتحديد الدقة.
٧. المس **Save (حفظ)**.

## الأوجه الأصلية

١. من الشاشة **Home (الرئيسية)**، قم بالتمرير إلى الرمز **Administration (إدارة)** والمسّه.
٢. افتح القوائم التالية:
  - إعدادات الفاكس
  - **Fax Send Settings (إعدادات إرسال الفاكس)**
  - **Default Job Options (خيارات مهام الطباعة الافتراضية)**
  - أوجه النسخة الأصلية
٣. المس أحد الخيارين التاليين.
  - **1 sided (على وجه واحد)** (افتراضي)
  - **2-sided (على الوجهين)**
٤. المس الزر **Orientation (الاتجاه)** لتعيين اتجاه الصفحة.
٥. المس الزر **Save (حفظ)**.

## الإعلام

يستخدم الخيار "إعلام" في تحديد وقت وطريقة الإعلام بحالة أية رسالة فاكس صادرة. ينطبق هذا الإعداد على رسالة الفاكس الحالية فقط. لتغيير الإعداد نهائياً، قم بتغيير الإعداد الافتراضي.

١. من الشاشة **Home (الرئيسية)**، المس رمز **Administration (الإدارة)**.
٢. افتح القوائم التالية:

- إعدادات الفاكس
- Fax Send Settings (إعدادات إرسال الفاكس)
- Default Job Options (خيارات مهام الطباعة الافتراضية)
- الإعلام

٣. المس أحد إعدادات الإعلام التالية:

- لا تعلمني (افتراضي)
- إعلامي في حالة اكتمال المهمة
- إعلامي فقط في حالة فشل المهمة

٤. المس الخيار Print (طباعة) لاستلام إعلام مطبوع، أو المس الخيار E-mail (البريد الإلكتروني) لاستلام إعلام عبر البريد الإلكتروني.

٥. إذا حددت الخيار Print (طباعة)، المس الزر Save (حفظ) لاستكمال إعداد الإعلام.

-أو-

في حالة تحديد خيار E-mail (البريد الإلكتروني)، استخدم لوحة المفاتيح لكتابة عنوان بريد إلكتروني. بعد ذلك، المس الزر OK (موافق) لاستكمال إعداد الإعلام.

٦. المس خانة الاختيار تضمين الصورة المصغرة لتضمين صورة مصغرة مع الإعلانات.

## اتجاه المحتوى

استخدم ميزة اتجاه المحتوى لتعيين طريقة توجيه محتوى الفاكس على الصفحة. بالنسبة للصفحات ذات الوجه الواحد، اختر "عمودي" (حافة-قصيرة من الأعلى، الإعداد الافتراضي) أو "أفقي" (حافة-طويلة من أعلى). بالنسبة للصفحات ذات الوجهان، اختر "نمط الكتاب" (حافة-قصيرة من الأعلى) أو "نمط القلب" (حافة-طويلة من أعلى).

١. من الشاشة Home (الرئيسية)، قم بالتمرير إلى الزر Administration (إدارة) والمسّه.

٢. افتح القوائم التالية:

- إعدادات الفاكس
- Fax Send Settings (إعدادات إرسال الفاكس)
- Default Job Options (خيارات مهام الطباعة الافتراضية)
- Content Orientation (اتجاه المحتوى)

٣. المس الخيار Portrait (طولي) (الافتراضي) أو Landscape (عرضي) للصفحات 1 sided (على وجه واحد).

٤. المس الخيار نمط الكتاب أو نمط القلب للصفحات 2-sided (على الوجهين).

٥. المس الزر Save (حفظ).

## الحجم الأصلي

استخدم ميزة حجم النسخة "الأصلية" لمطابقة محتوى الفاكس الخاص بك بحجم الوثيقة الأصلية.

١. من الشاشة Home (الرئيسية)، قم بالتمرير إلى الزر Administration (إدارة) والمسّه.

٢. افتح القوائم التالية:

- إعدادات الفاكس
- Fax Send Settings (إعدادات إرسال الفاكس)
- Default Job Options (خيارات مهام الطباعة الافتراضية)
- Original Size (حجم النسخة الأصلية)

٣. المس أحد الخيارين التاليين.

- أي حجم (افتراضي)
- Letter (8.5x11)
- Mixed Letter/Legal (ورق Letter/Legal مختلط)
- Legal (8.5 x 14)
- Executive (7.25 x 10.5)
- Statement (8.5 x 5.5)
- Oficio (8.5 x 13)
- A4 (210x297 mm)
- A5 (148x210 mm)
- B5 (257x182 mm)
- 16k (197x273 mm)
- DPostcard JIS (148x200 mm)
- Oficio (م 216 x 340)

٤. المس الزر Save (حفظ).

#### ضبط الصورة

**ملاحظة:** يؤدي ضبط إعدادات الصورة إلى تبطئة سرعة نقل الفاكس وأوقات إرسال طويلة.

١. من الشاشة Home (الرئيسية)، قم بالتمرير إلى الزر Administration (إدارة) والمسّه.

٢. افتح القوائم التالية:

- إعدادات الفاكس
- Fax Send Settings (إعدادات إرسال الفاكس)
- Default Job Options (خيارات مهام الطباعة الافتراضية)
- Image Adjustment (ضبط الصورة)

٣. المس الزر فاتح أكثر أو الزر أكثر دكنة لضبط الإعداد Darkness (الدكنة).

٤. المس الزر **Less** (أقل) أو الزر **More** (أكثر) لضبط إعدادات تباين أو **Background Cleanup** (تنظيف الخلفية) أو **Sharpness** (الحدة).

٥. المس الزر **Save** (حفظ).

**ملاحظة:** المس الزر **Default** (افتراضي) لإعادة تعيين إعداد الحدة إلى إعداد المصنع.

## تحسين النص/الصورة

استخدم ميزة تحسين النص/الصورة لإنتاج إخراج للفاكس يتطابق بقدر الإمكان مع النسخة الأصلية. ينتج عن إرسال رسومات وصور في وضع النص صور ذات جودة أقل.

١. من الشاشة **Home** (الرئيسية)، قم بالتمرير إلى الزر **Administration** (إدارة) والمسّه.

٢. افتح القوائم التالية:

- إعدادات الفاكس
- **Fax Send Settings** (إعدادات إرسال الفاكس)
- **Default Job Options** (خيارات مهام الطباعة الافتراضية)
- **Optimize Text/Picture** (تحسين النص/الصورة)

٣. المس أحد الخيارين التاليين.

- ضبط يدويًا (افتراضي)
- **Text** (نص)
- صورة مطبوعة
- **Photograph** (صورة فوتوغرافية)

٤. المس الزر **Save** (حفظ).

## بناء المهمة

استخدم ميزة بناء المهمة للجمع بين نسخ أصلية متعددة في مهمة فاكس واحدة.

١. من الشاشة **Home** (الرئيسية)، قم بالتمرير إلى الزر **Administration** (إدارة) والمسّه.

٢. افتح القوائم التالية:

- إعدادات الفاكس
- **Fax Send Settings** (إعدادات إرسال الفاكس)
- **Default Job Options** (خيارات مهام الطباعة الافتراضية)
- **Job Build** (تكوين المهمة)

٣. المس أحد الخيارين التاليين.

- تكوين المهمة متوقف عن التشغيل (افتراضي)
  - تكوين المهمة قيد التشغيل
٤. المس الزر Save (حفظ).

### تخطي الصفحات الفارغة

استخدم ميزة تخطي الصفحات الفارغة لمنع طباعة الصفحات الفارغة في الفاكس.

١. من الشاشة Home (الرئيسية)، قم بالتمرير إلى الزر Administration (إدارة) والمس.
٢. افتح القوائم التالية:

- إعدادات الفاكس
- Fax Send Settings (إعدادات إرسال الفاكس)
- Default Job Options (خيارات مهام الطباعة الافتراضية)
- تخطي الصفحات الفارغة

٣. المس أحد الخيارين التاليين.

- Disabled (معطل) (افتراضي)
  - Enabled (ممكّن)
٤. المس الزر Save (حفظ).

### إعدادات استلام رسالة الفاكس

استخدم قائمة إعداد استلام الفاكس لتكوين الميزات التالية:

- [إعداد استلام رسالة الفاكس](#)
- [تمكين أو تعطيل جداول طباعة رسائل الفاكس](#)
- [حظر رسائل الفاكس الواردة](#)
- [بدء الاستلام عن طريق الاستقصاء](#)
- [خيارات المهمة الافتراضية](#)
- [تعيين درج الورق](#)

### إعداد استلام رسالة الفاكس

#### تعيين صوت الرنين

١. في لوحة التحكم، قم بالتمرير للوصول إلى رمز Administration (إدارة) والمس لفتح قائمة Administration (الإدارة).
٢. قم بالتمرير إلى Initial Setup (الإعداد الأولي) والمس لعرض قائمة Initial Setup "الإعداد الأولي".
٣. المس Fax Setup (إعداد الفاكس) لعرض قائمة Fax Setup (إعداد الفاكس).

٤. المس Fax Receive Settings (إعدادات استلام الفاكس) لعرض قائمة Fax Receive Settings (إعدادات استلام الفاكس).
٥. المس Ringer Volume (صوت الزنين) لعرض قائمة Ringer Volume (مستوى صوت الزنين).
٦. المس Off (متوقف عن التشغيل)، Low (منخفض) (الافتراضي)، أو High (عالي) لتعيين مستوى الصوت.
٧. المس Save (حفظ) لحفظ إعدادات مستوى الصوت.

## تمكين أو تعطيل جداول طباعة رسائل الفاكس

**ملاحظة:** قبل تمكين أحد جداول طباعة رسائل الفاكس، يجب إنشاء جدول.

١. في لوحة التحكم، قم بالتمرير للوصول إلى رمز Administration (إدارة) والمس لفتح قائمة Administration (الإدارة).
  ٢. قم بالتمرير للوصول إلى Time/Scheduling (التاريخ/الوقت) والمس لعرض شاشة Time/Scheduling (الوقت/الجدولة).
  ٣. قم بالتمرير للوصول إلى Fax Printing (طباعة الفاكس) والمس لفتح قائمة PIN.
  ٤. المس مربع النص لعرض لوحة المفاتيح.
  ٥. باستخدام لوحة المفاتيح، اكتب رقم PIN (يتكون من أربعة أرقام على الأقل)، ثم المس OK (موافق) لفتح قائمة Fax Printing (طباعة الفاكس).
- إذا لم تكن قد قمت بإنشاء PIN من قبل، تتم مطالبتك بإنشائه.

**ملاحظة:** احتفظ دائمًا بالرمز PIN في مكان آمن. إذا فقدت الرمز PIN أو نسيت، يجب الاتصال بدعم الخدمة والصيانة لدى HP للحصول على مزيد من المعلومات حول إعادة تعيين PIN. للمزيد من المعلومات، راجع دعم العملاء في صفحة ١٢٦.

٦. المس علامة زائد الخضراء لفتح شاشة Schedule a Weekly Fax Event (جدولة حدث فاكس أسبوعي).
٧. قم بالتمرير إلى Fax Printing Mode (وضع طباعة الفاكس) والمس.
٨. تحديد وضع طباعة الفاكس:
  - قم بالتمرير للوصول إلى Store all received faxes (تخزين كافة رسائل الفاكس المستلمة) والمس لتعطيل طباعة رسائل الفاكس وتخزين كل رسائل الفاكس المستلمة في الذاكرة.
  - قم بالتمرير للوصول إلى Print all received faxes (طباعة كافة رسائل الفاكس المستلمة) والمس للسماح بطباعة كل رسائل الفاكس المخزنة وطباعة كل رسائل الفاكس الأخرى بمجرد استلامها.
  - قم بالتمرير للوصول إلى Use Fax Printing Schedule (استخدام جدول طباعة الفاكس) والمس لاستخدام جدول طباعة رسائل الفاكس من أجل التشغيل وإيقاف التشغيل التلقائي لطباعة رسائل الفاكس.
٩. قم بالتمرير للوصول إلى Save (حفظ) والمس للإنهاء.

**ملاحظة:** تستخدم كل من الميزتين طباعة رسائل الفاكس وإعادة توجيه رسائل الفاكس نفس رقم PIN. إذا كنت قد أنشأت رقم PIN لميزة إعادة توجيه رسائل الفاكس، فقم باستخدام ذلك الرقم هنا.

## حظر رسائل الفاكس الواردة

استخدم إعداد قائمة أرقام الفاكس المحظورة لإنشاء قائمة بأرقام الهواتف المحظورة. عند استلام أحد الفاكسات من رقم هاتف محظور، لا تتم طباعة الفاكس ويتم حذفه في الحال من الذاكرة.

**ملاحظة:** يمكن استخدام أرقام فقط في قائمة أرقام الفاكس المحظورة. لا تستخدم الشرطات أو المسافات. إذا تم إرسال أحد رسائل الفاكس من رقم هاتف محظور وكان المرسل يستخدم شرطة أو مسافة في الرقم، لن يتم حظر استلام الفاكس.

## إنشاء قائمة أرقام الفاكس المحظورة

١. في لوحة التحكم، قم بالتمرير للوصول إلى رمز **Administration (إدارة)** والمسه لفتح قائمة **Administration (الإدارة)**.
٢. قم بالتمرير إلى **Initial Setup (الإعداد الأولي)** والمسه.
٣. المس **Fax Setup (إعداد الفاكس)**.
٤. قم بالتمرير إلى **Fax Receive Settings (إعدادات استلام الفاكس)** والمسه.
٥. قم بالتمرير للوصول إلى **Blocked Fax Numbers (أرقام الفاكس المحظورة)** والمسه لفتح قائمة أرقام الفاكس المحظورة.
٦. المس **Add Blocked Numbers (إضافة الأرقام المحظورة)** لتمكين لوحة المفاتيح.
٧. اكتب رقماً والمس **OK (موافق)**.
٨. لإضافة مزيد من الأرقام، كرر الخطوتين ٥ و ٦.

## إزالة أرقام من قائمة أرقام الفاكس المحظورة

١. في لوحة التحكم، قم بالتمرير للوصول إلى رمز **Administration (إدارة)** والمسه لفتح قائمة **Administration (الإدارة)**.
٢. قم بالتمرير إلى **Initial Setup (الإعداد الأولي)** والمسه.
٣. المس **Fax Setup (إعداد الفاكس)**.
٤. قم بالتمرير إلى **Fax Receive Settings (إعدادات استلام الفاكس)** والمسه.
٥. قم بالتمرير للوصول إلى **Blocked Fax Numbers (أرقام الفاكس المحظورة)** والمسه لفتح قائمة أرقام الفاكس المحظورة.
٦. المس **Remove Blocked Numbers (إزالة الأرقام المحظورة)** لتمكين لوحة المفاتيح.
٧. اكتب رقماً والمس **OK (موافق)**.
٨. لإضافة مزيد من الأرقام، كرر الخطوتين ٥ و ٦.

## مسح كل الأرقام من قائمة أرقام الفاكس المحظورة

١. في لوحة التحكم، قم بالتمرير للوصول إلى رمز **Administration (إدارة)** والمسه لفتح قائمة **Administration (الإدارة)**.
٢. قم بالتمرير إلى **Initial Setup (الإعداد الأولي)** والمسه.
٣. المس **Fax Setup (إعداد الفاكس)**.
٤. قم بالتمرير إلى **Fax Receive Settings (إعدادات استلام الفاكس)** والمسه.
٥. قم بالتمرير للوصول إلى **Blocked Fax Numbers (أرقام الفاكس المحظورة)** والمسه لفتح قائمة أرقام الفاكس المحظورة.
٦. المس **Clear all Blocked Numbers (مسح كل الأرقام المحظورة)** لتمكين لوحة المفاتيح.
٧. المس **Yes (نعم)** لمسح كل الأرقام من القائمة، أو المس **No (لا)** للإبقاء على الأرقام.

## بدء الاستلام عن طريق الاستقصاء

يمكن لبعض أجهزة الفاكس احتجاز فاكس حتى يطلب جهاز فاكس آخر إرسال هذا الفاكس. عندما يستقضي أحد المنتجات جهاز فاكس يحتجز فاكسا ويطلب إرسال الفاكس المحتجز إلى المنتج، فيعرف هذا بالاستلام عن طريق الاستقصاء.



١. من خلال لوحة التحكم، المس رمز Fax (فاكس) لعرض شاشة الفاكس.
٢. المس More Options (خيارات أخرى) لعرض شاشة الخيارات.
٣. مرر إلى الصفحة رقم ٣.
٤. المس Fax Polling (استقصاء الفاكس) لعرض شاشة استقصاء الفاكس.
٥. المس مربع النص لعرض لوحة المفاتيح.
٦. باستخدام لوحة المفاتيح، اكتب رقم هاتف فاكس الاستقصاء، ثم المس Start (بدء).
٧. يتم طلب الرقم الذي تم إدخاله. إذا كان هناك فاكسًا محفوظًا ومحجورًا في جهاز الفاكس الذي تم الاتصال به، فيتم إرسال ذلك الفاكس إلى المنتج وتتم طباعته. وإذا لم تكن هناك رسائل فاكس محجوزة، فسيتم عرض الرسالة **No Fax is Available** (لا يوجد فاكس متاح). إذا لم يكن جهاز الفاكس يدعم ميزة الاستقصاء، فسيتم عرض رسالة الخطأ **Poll Invalid** (استقصاء غير صالح).

## خيارات المهمة الافتراضية

خيارات مهام الطباعة الافتراضية متاحة للتكوين:

- Notification (الإعلام)
- Stamp Received Faxes (طابع رسائل الفاكس المستلمة)
- Fit to Page (ملاءمة للصفحة)
- تحديد الورق
- Output Bin (حاوية الإخراج)
- Sides (الأوجه)

**ملاحظة:** تشترك إعدادات خيار المهمة الافتراضية عبر كل الطرق الخاصة بالفاكس؛ الفاكس التمثيلي وفاكس الشبكة المحلية وفاكس الإنترنت.

## تغيير إعدادات الإعلام

يستخدم الخيار "إعلام" في تحديد وقت وطريقة الإعلام بحالة أية رسالة فاكس صادرة. ينطبق هذا الإعداد على رسالة الفاكس الحالية فقط. لتغيير الإعداد نهائياً، قم بتغيير الإعداد الافتراضي.

١. من خلال لوحة التحكم، المس رمز Fax (فاكس) لفتح شاشة الفاكس.
  ٢. المس More Options (خيارات أخرى).
  ٣. المس الإعلام.
  ٤. تحديد إعداد إعلام:
- المس بلا لإيقاف تشغيل الإعلام.
  - المس This Job (هذه المهمة) لتمكين الإعلام الخاص بالمهمة الحالية.
  - المس On Error (عند الخطأ) لتمكين إعلام الخطأ للمهمة الحالية فقط.

٥. المس (طباعة) لاستلام إعلام مطبوع، أو المس E-mail (البريد الإلكتروني) لاستلام الإعلام عن طريق البريد الإلكتروني.
٦. في حالة تحديد Print (طباعة)، المس OK (موافق) لإتمام إعداد الإعلام.
- أو-

في حالة تحديد E-mail (البريد الإلكتروني)، استخدم لوحة المفاتيح لكتابة عنوان بريد إلكتروني. ثم المس OK (موافق) لإتمام إعداد الإعلام.

#### طابع رسائل الفاكس المستلمة (رسائل الفاكس الواردة)

يتيح لك إعداد طابع رسائل الفاكس المستلمة تمكين خاصية وضع طابع على رسائل الفاكس الواردة أو تعطيلها. ويقوم الطابع بطباعة تاريخ الاستلام والوقت ورقم الهاتف ورقم الصفحة على كل صفحة في رسالة الفاكس الواردة.

١. في لوحة التحكم، قم بالتمرير للوصول إلى رمز Administration (إدارة) والمس لفتح قائمة Administration (الإدارة).
٢. المس Default Job Options (خيارات مهام الطباعة الافتراضية) ثم Default Fax Options (الخيارات الافتراضية للفاكس).
٣. المس Fax Receive (استلام فاكس) لمشاهدة الإعداد Fax Receive (استلام الفاكس).
٤. المس Stamp Received Faxes (طابع رسائل الفاكس المستلمة) لمشاهدة الإعدادات.
٥. المس Disabled (معطل) (الافتراضي) لتعطيل الطابع، أو المس Enabled (ممكّن) لتمكين الطابع.
٦. المس Save (حفظ).

#### تعيين ملاءمة الصفحة

عند تحديد حجم صفحة لطباعة فاكس، يحدد المنتج أقرب حجم للصفحة يتوافق مع الحجم المطلوب من الأحجام المتوفرة بالمنتج. في حالة تمكين إعداد ملاءمة الصفحة وكانت الصورة المستلمة أكبر من حجم الصفحة، فيحاول المنتج تغيير حجم الصورة لتتلاءم من الصفحة. وفي حالة تعطيل هذا الإعداد، يتم فصل الصورة الواردة بحجم أكبر من حجم الصفحة على عدة صفحات.

١. في لوحة التحكم، قم بالتمرير للوصول إلى رمز Administration (إدارة) والمس لفتح قائمة Administration (الإدارة).
٢. المس Default Job Options (خيارات مهام الطباعة الافتراضية) ثم Default Fax Options (الخيارات الافتراضية للفاكس).
٣. قم بالتمرير للوصول إلى Fax Receive (استلام فاكس) لمشاهدة إعداد Fax Receive (استلام الفاكس).
٤. المس Fit to Page (ملاءمة للصفحة) لمشاهدة إعدادات ملاءمة الصفحة.
٥. المس Enabled (ممكّن) (الافتراضي) لتمكين ملاءمة الصفحة، أو المس Disabled (معطل) لتعطيل ملاءمة الصفحة.
٦. المس Save (حفظ).

#### تعيين درج الورق

يحدد إعداد درج الورق الخاص بالمنتج درج الورق الذي يتم سحب الورق منه لطباعة رسائل الفاكس.

١. في لوحة التحكم، قم بالتمرير للوصول إلى رمز Administration (إدارة) والمس لفتح قائمة Administration (الإدارة).
٢. المس Default Job Options (خيارات مهام الطباعة الافتراضية).
٣. المس Default Fax Options (الخيارات الافتراضية للفاكس).
٤. المس Fax Receive (استلام فاكس) لعرض القائمة Fax Receive (استلام الفاكس).
٥. المس Fax Paper Tray (درج ورق الفاكس) لعرض القائمة Fax Paper Tray (درج ورق الفاكس).

٦. المس اسم الدرج المطلوب استخدامه مع الفاكسات المستلمة.

٧. المس Save (حفظ) لحفظ قيمة درج الورق.

## أرشفة الفاكس وإعادة التوجيه

استخدم ميزة أرشفة الفاكس لحفظ نسخ أرشيفية لكل الفاكسات الواردة أو كل الفاكسات الصادرة أو كل منهما إلى عنوان بريد إلكتروني محدد.

استخدم ميزة إعادة توجيه الفاكس لإعادة توجيه كل الفاكسات التي تم استلامها أو كل الفاكسات الصادرة أو كل منهما إلى رقم فاكس آخر. عند تمكين ميزة إعادة توجيه الفاكسات، يقوم المنتج المستلم بطباعة الفاكس (في حالة تعطيل ميزة طباعة الفاكسات، يتم طباعة الفاكس عند تمكين ميزة الطباعة)، ويقوم أيضًا بإعادة توجيه الفاكس إلى رقم إعادة توجيه الفاكسات.

**ملاحظة:** لاستخدام ميزة **Archive to Email Address** (أرشفة إلى عنوان البريد الإلكتروني)، يجب تكوين خادم SMTP واستجابته على المنتج. للحصول على معلومات حول تكوين ملقم SMTP، راجع دليل مستخدم المنتج.

## أرشفة رسائل الفاكس

يمكنك حفظ نسخ مؤرشفة لكافة الفاكسات الواردة فقط أو الصادرة فقط أو كليهما. يمكنك إرسال النسخ إلى رقم فاكس بديل أو إلى أحد عناوين البريد الإلكتروني. لتكوين هذه الميزة، استخدم ملقم الويب المضمن.

**ملاحظة:** لاستخدام ميزة **Archive to Email Address** (أرشفة إلى عنوان البريد الإلكتروني)، يجب تكوين ملقم SMTP على المنتج. لإرسال أحد الفاكسات أو استلامها أثناء تمكين هذه الميزة، يجب أن يكون ملقم SMTP مستجيبًا. للحصول على معلومات حول تكوين ملقم SMTP، راجع دليل مستخدم المنتج.

## تمكين ميزة أرشفة الفاكسات

١. افتح ملقم الويب المضمن من خلال كتابة عنوان IP الخاص بالمنتج في سطر العنوان الموجود في أي مستعرض من مستعرضات الويب.

٢. انقر فوق علامة التبويب Fax (فاكس).

٣. في جزء Device Modem Settings (إعدادات مودم الجهاز)، انقر فوق الزر Advanced (خيارات متقدمة).

٤. في جزء General (عام)، انقر فوق خانة الاختيار Enable Fax Archive (تمكين أرشفة الفاكس).

٥. في القائمة المنسدلة، حدد أحد الخيارات التالية:

• Archive to Fax Number (أرشفة إلى رقم الفاكس)

• Archive to Email Address (أرشفة إلى عنوان البريد الإلكتروني)

٦. اكتب رقم الفاكس في الحقل Fax Archive Number: (رقم أرشفة الفاكس).

-أو-

اكتب عنوان البريد الإلكتروني في الحقل Fax Archive Email Address: (عنوان البريد الإلكتروني لأرشفة الفاكس).

٧. في المنطقة When to Archive Faxes (وقت أرشفة الفاكسات)، حدد أحد الخيارات التالية:

• Send and Receive (إرسال واستلام)

• Send (إرسال)

• Receive (استلام)

٨. انقر فوق زر OK (موافق).

## تعيين إعادة توجيه الفاكس

قم باستخدام إعداد إعادة توجيه رسائل الفاكس لإعادة توجيه كل رسائل الفاكس المستلمة إلى رقم فاكس آخر. عند تمكين ميزة إعادة توجيه رسائل الفاكس، يقوم المنتج المستلم بطباعة الفاكس (في حالة تعطيل ميزة طباعة رسائل الفاكس، تتم طباعة الفاكس عند تمكين ميزة الطباعة)، كما يقوم أيضًا بإعادة توجيه رسالة الفاكس إلى رقم إعادة توجيه رسائل الفاكس.

**ملاحظة:** إذا فشل إعداد توجيه الفاكس إلى رقم هاتف آخر، لن يحاول الجهاز إعادة توجيه الفاكس مرة أخرى. يتم إعادة توجيه كافة الفاكسات بدقة قياسية أو جيدة.

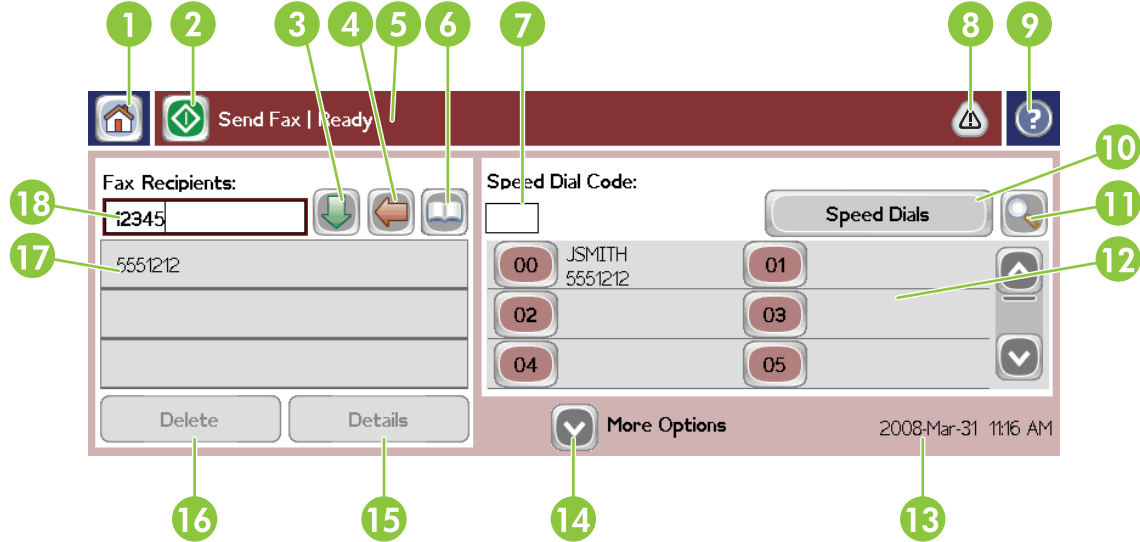
١. في لوحة التحكم، قم بالتمرير للوصول إلى رمز **Administration (إدارة)** والمسّه لفتح قائمة **Administration (الإدارة)**.
٢. المس **Default Job Options (خيارات مهام الطباعة الافتراضية)** لعرض قائمة **Default Job Options (خيارات مهام الطباعة الافتراضية)**.
٣. المس **Default Fax Options (الخيارات الافتراضية للفاكس)** لعرض قائمة **Default Fax Options (خيارات الفاكس الافتراضية)**.
٤. المس **Fax Receive (استلام فاكس)** لعرض شاشة **Fax Receive (استلام فاكس)**.
٥. المس **Fax Forwarding (إعادة توجيه الفاكس)** لعرض شاشة PIN.
٦. باستخدام لوحة المفاتيح، اكتب رقم PIN (يتكون من أربعة أرقام على الأقل)، ثم المس **OK (موافق)** لفتح شاشة إعادة توجيه الفاكس.
٧. المس **Fax Forwarding (إعادة توجيه الفاكس)**.
٨. المس **Custom (مخصص)** ثم المس **Save (حفظ)** لعرض الشاشة **Set Fax Forwarding (ضبط إعادة توجيه الفاكس)**.
٩. المس **Forward to Number (رقم إعادة التوجيه)** لعرض الشاشة **Forward to Number (رقم إعادة التوجيه)**.
١٠. المس مربع النص لإدخال الرقم المطلوب إعادة توجيه الفاكسات إليه والمس **OK (موافق)**.

# استخدام الفاكس

## شاشة ميزات الفاكس

يتم استخدام شاشة ميزات (الفاكس) في إرسال رسائل الفاكس. للوصول إلى هذه الشاشة، اضغط رمز Fax (فاكس) المعروض على الشاشة الرئيسية للوحة التحكم.

شكل ١-٢ شاشة ميزات الفاكس



١ مفتاح الشاشة الرئيسية - يستخدم في العودة إلى الشاشة الرئيسية

٢ إرسال فاكس - يتم ضغطه لإرسال الفاكس إلى المستلمين

٣ يستخدم في إدخال رقم في قائمة المستلمين

٤ يستخدم في مسح/حذف رقم

٥ شريط رسائل الحالة

٦ يستخدم في الوصول إلى دفتر الهاتف

٧ بحث الطلب السريع حسب الرقم

٨ رسالة التنبيه - يتم لمس الرمز لعرض الرسالة

٩ تعليمات - يتم لمس الرمز لعرض تعليمات التعليمات

١٠ الطلب السريع - مفتاح التحرير

١١ الطلب السريع - بحث حسب الاسم

١٢ قائمة الطلب السريع (يتم التمرير لعرض الإدخالات الأخرى)

١٣ التاريخ والوقت الحاليين

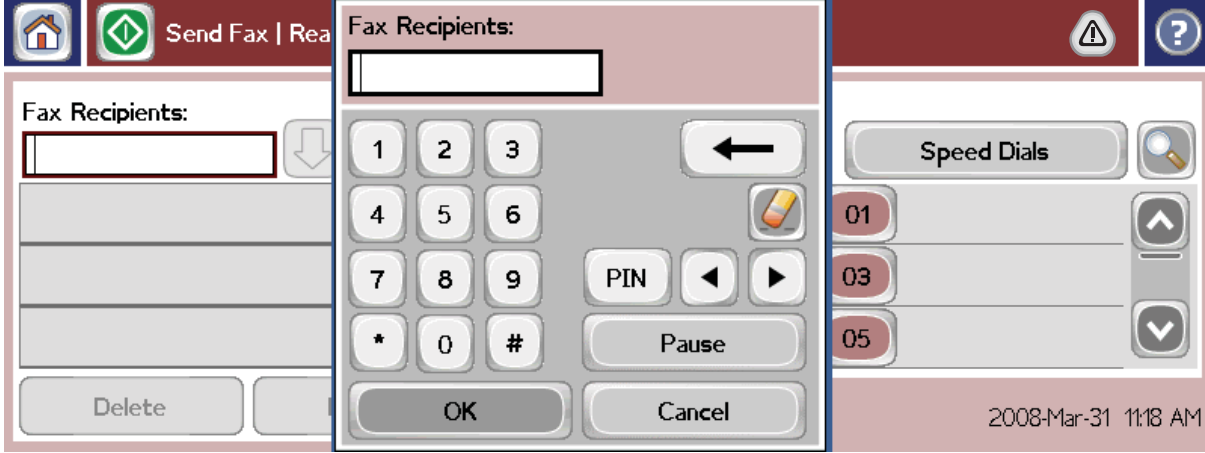
١٤ يتم لمس الرمز للوصول إلى إعدادات الفاكس الإضافية للمهمة الحالية

١٥ يتم ضغطه للحصول على تفاصيل حول المستلم المحدد

١٦ يتم ضغطه لحذف مستلم محدد من القائمة

١ عند الضغط على مربع إدخال رقم المستلم، يتم عرض إطار منبثق يشتمل على الزر PIN (رقم التعريف الشخصي) لإضافة الأقواس للأحرف الخاصة ([ ])، لإخفاء رقم PIN، ويشتمل على الزر توقف مؤقت لإدراج فاصلة لإجراء إيقاف مؤقت لمدة ثانيتين.

شكل ٢-٢ مربع إدخال رقم المستلم



## إرسال فاكس

لإرسال أحد الفاكسات، يمكنك استخدام إحدى ثلاث طرق لإدخال الأرقام:

- إدخال الأرقام يدوياً.
- إدخال الأرقام باستخدام الطلب السريع.
- إدخال الأرقام باستخدام دفتر الهاتف (يتوفر فقط إذا تم تثبيت HP MFP Digital Sending Software Configuration Utility وتم نشر دفتر الهاتف).

**ملاحظة:** للحصول على معلومات عبر الإنترنت حول إرسال فاكس، المس ؟ للوصول إلى قائمة التعليمات على الشاشة، ثم المس إرسال فاكس الموجود ضمن قائمة مواضيع التعليمات.

عند إدخال رقم هاتف من لوحة المفاتيح الرقمية، قم بتضمين الفاصلات أو الأرقام الأخرى، مثل رموز المناطق أو رموز الوصول للأرقام الموجودة خارج أحد أنظمة PBX (عادةً 9 أو 0) أو بادئة مسافات طويلة. ويمكن تضمين فترة توقف مؤقت مقدارها ثانيتين من خلال كتابة فاصلة (،). لإدخال فاصلة، اضغط على زر توقف مؤقت. في حالة تعيين إعداد بادئة الفاكس لتضمين بادئة الطلب تلقائياً، فلن تحتاج إلى إدخاله.

**ملاحظة:** عند إرسال أحد الفاكسات، يتم أولاً مسحه ضوئياً وتخزينه في الذاكرة. بعد تخزين المستند بالكامل، يتم إرساله وبعد ذلك حذفه من الذاكرة. في حالة تعيين طلبات الاتصال على صفر، يتم حذف الفاكسات التي لا تنتج عملية إرسالها، لأن الرقم كان مشغولاً أو لم يتم الرد على الاتصال، من الذاكرة. في حالة تعيين الإعداد Redial-On-Busy (إعادة الطلب عند انشغال الخط) أو Redial-On-No-Answer (إعادة الطلب عند عم الرد)، لن يتم حذف الفاكس إلا إذا فشلت كافة عمليات إعادة المحاولة أو إذا تم إرسال الفاكس بنجاح.

## إرسال فاكس - إدخال أرقام يدوياً

١. قم بوضع المستند في وحدة التغذية بالمستندات (ADF) أو على لوح الزجاج الخاص بالماسحة الضوئية.
٢. من الشاشة الرئيسية، المس رمز Fax (فاكس). قد يُطلب منك كتابة اسم مستخدم وكلمة مرور.

٣. المس **More Options** (خيارات أخرى). تحقق من أن إعدادات Describe Original (وصف الأصل) تتطابق إعدادات الأصل. تتضمن هذه الإعدادات:

- **Original size** (حجم الأصل) (مثل letter أو A4)
  - وجها الأصل - الطباعة على وجه واحد أو وجهين
  - **Optimize text/picture** (تحسين النص/الصورة) (نص ونص مختلط ورسومات أو رسومات وصور فوتوغرافية) يتسبب إرسال رسومات وصور فوتوغرافية في الوضع نص في انخفاض جودة الصور.
  - **Content Orientation** (اتجاه المحتويات) (طولي أو عرضي)
  - **Job Build** (تكوين المهمة) تجميع عدة نسخ ممسوحة ضوئياً في مهمة واحدة.
  - ضبط الصورة
- الحدة تحسين النصوص وحواف الرسومات.

### **Darkness** (الداكنة)

**Background** (الخلفية) إزالة أية خلفية قد تنتج عن نسخ ورقة ملونة.

- **إعلام** تغيير طريقة الإعلام بحالة نقل الفاكس (سواء تم إرسال الفاكس أو حدث خطأ ولم يتم إرسال الفاكس). يمكنك طباعة الإعلانات أو إرسالها إلى أحد عناوين البريد الإلكتروني.

**ملاحظة:** يُستخدم الخيار "إعلام" في تغيير إعداد الإعلام للفاكس الحالي فقط.

٤. عند إتمام كل الإعدادات في شاشة Settings (الإعدادات)، المس **OK** (موافق) للعودة إلى شاشة Fax (الفاكس).

٥. باستخدام لوحة المفاتيح، أدخل رقم هاتف. المس السهم الأخضر المتجه لأسفل لإضافة الرقم إلى قائمة المستلمين.

لإزالة أحد الأرقام من القائمة، المس الرقم ثم المس **Delete** (حذف).

**ملاحظة:** عند الضرورة، أدخل فاصلة (،) لتوفير فترة توقف مؤقتة لمدة ثانيتين بعد أي رقم بادئ (مثل "٩" أو "٠") للسماح لوقت نظام الهاتف الداخلي بالوصول إلى خط خارجي قبل طلب بقية الرقم. لإدخال فاصلة، اضغط على الزر **توقف مؤقت** في لوحة التحكم.

لإدخال رمز PIN كجزء من رقم المستلم، استخدم لوحة المفاتيح الموجودة على لوحة التحكم. المس الحقل **Fax Recipients** (مستلمو الفاكس) ثم المس الزر **PIN** (رقم التعريف الشخصي). يقوم ذلك بإدراج قوس أيسر (I). اكتب رقم PIN، ثم المس الزر **PIN** (رقم التعريف الشخصي) مرة أخرى لإدراج القوس الأيمن (I). لا يظهر الرقم الذي يتم كتابته بين القوسين في رقم الفاكس الذي يظهر في تقارير الفاكس.

٦. المس الرمز **Start** (بدء) لإرسال الفاكس. يمكنك إما لمس الرمز **Start** (بدء) الموجود على شاشة اللمس أو الضغط على الزر **Start** (بدء) الأخضر الموجود على لوحة التحكم.

٧. في حالة مطابقة رقم مستلم الفاكس لرقم أو أكثر من أرقام الطلب السريع المحفوظة، يتم عرض أرقام الطلب السريع المطابقة ويتم سؤالك عما إذا كنت تريد الاستمرار في إرسال الفاكس إلى المستلم (المستلمين) المشار إليه. المس **Yes** (نعم) لتأكيد الرقم وإرسال الفاكس، أو

المس **No** (لا) لإلغاء الفاكس. لاحظ أن هذه الخطوة غير مطلوبة في حالة تعطيل الميزة Fax Number Speed Dial Matching (مطابقة رقم الطلب السريع لرقم الفاكس).

أما في حالة عدم مطابقة رقم مستلم الفاكس لأي من أرقام الطلب السريع، فتظهر شاشة تأكيد الأرقام ويجب كتابة رقم الفاكس مرة أخرى. بعد كتابة الرقم مرة أخرى، المس **OK** (موافق) لإرسال الفاكس. لاحظ أن هذه الخطوة غير مطلوبة في حالة تعطيل الميزة Fax Number Confirmation (تأكيد رقم الفاكس).

**ملاحظة:** في حالة إجراء أية تغييرات على الإعدادات في شاشة Settings (الإعدادات) (مثل تغيير الإعلام أو الطباعة على وجه واحد أو وجهين)، تظهر شاشة Processing Job (معالجة المهمة) وفيها السؤال "Would you like to keep your current settings?" ("هل تريد حفظ الإعدادات التالية؟"). في حالة الضغط على **Yes** (نعم)، يرجعك المنتج إلى شاشة Fax (الفاكس)، ويتم الاحتفاظ بالإعدادات التي قمت بتعيينها. وهذا يتيح لك إرسال فاكس آخر باستخدام نفس الإعدادات. في حالة ضغط **No** (لا)، يتم مسح الإعدادات (تعود إلى قيمها الافتراضية) ويتم عرض الشاشة الرئيسية للمنتج.

## إرسال فاكس باستخدام الطلب السريع

**ملاحظة:** قبل إرسال فاكس باستخدام الطلب السريع، يجب إنشاء طلب سريع. لإنشاء طلب سريع، راجع إنشاء قائمة اتصال سريع في صفحة ٣٨.

١. قم بوضع المستند في وحدة التغذية بالمستندات (ADF) أو على لوح الزجاج الخاص بالماسحة الضوئية.
٢. من خلال لوحة التحكم، المس رمز Fax (فاكس) لعرض شاشة الفاكس.
٣. المس الطلبات السريعة لعرض شاشة Speed Dial (الاتصال السريع).
٤. المس أحد أرقام الطلب السريع الخاص باسم الطلب السريع الذي تريد استخدامه. المس **OK** (موافق).
٥. سوف يظهر اسم الطلب السريع في قسم Fax Recipients (مستلمو الفاكس) من شاشة Fax (الفاكس).
٦. المس الرمز **Start** (بدء) لإرسال الفاكس. يمكنك إما لمس الزر **Start** (بدء) الموجود على شاشة للمس أو الضغط على الزر **Start** (بدء) الأخضر الموجود على لوحة التحكم.

## البحث في قائمة الطلب السريع بواسطة الاسم

استخدم هذه الميزة للبحث عن اسم طلب سريع موجود بالفعل حسب الاسم.

**ملاحظة:** إذا كنت لا تعرف الاسم الفريد الخاص بالطلب السريع، اكتب حرفاً لتحديد أي جزء من القائمة. على سبيل المثال، لعرض أسماء الطلب السريع التي تبدأ بحرف "ن"، اكتب حرف "ن". إذا لم تكن هناك إدخلات مطابقة، فسوف تظهر رسالة توضح ذلك قبل انتهاء البحث وعرضه للإدخال الأقرب إلى الحرف "ن".

١. في الشاشة الرئيسية للوحة التحكم، المس الرمز Fax (فاكس) لعرض شاشة Fax (الفاكس).
٢. المس الزر Speed Dial Search (بحث في الطلب السريع). يشبه هذا الزر العدسة المكبرة وهو موجود على يسار الزر الطلب السريع.
٣. اكتب الأحرف الأولى من الاسم للبحث عنه. بمجرد العثور على تطابقات، تتم تعبئة القائمة الموجودة أعلى شاشة البحث. وإذا لزم الأمر، مرر لتشاهد كل الإدخالات أو اكتب المزيد من الأحرف لتضييق البحث.
٤. حدد الاسم المناسب من القائمة والمس الزر **OK** (موافق). تقوم قائمة الطلب السريع الموجودة على شاشة الفاكس الرئيسية بعرض الإدخال المحدد في أعلى القائمة.
٥. المس الإدخال المحدد لإضافته إلى قائمة المستلمين.
٦. حدد أسماء إضافية أو ابحث عنها كلما تقتضي الحاجة.



## إرسال فاكس باستخدام أرقام دفتر الهاتف

تتوفر ميزة دفتر هاتف الفاكس عند تكوين المنتج لاستخدام البرنامج HP MFP Digital Sending Configuration. في حالة عدم تكوين المنتج للاستخدام مع هذا البرنامج، لن يتم عرض الزر Phone Book (دفتر الهاتف). لتكوين المنتج للاستخدام مع برنامج HP MFP Digital Sending Configuration، راجع **HP MFP Digital Sending Software User Guide** (دليل المستخدم لبرنامج HP MFP Digital Sending Software Support Guide) أو **HP MFP Digital Sending Software Support Guide** (دليل دعم برنامج HP MFP Digital Sending Software Support Guide) المتوفر على [www.hp.com/go/digitalsending](http://www.hp.com/go/digitalsending).

وأيضاً، عند تمكين ميزة "المصادقة" من برنامج HP MFP Digital Sending Configuration، تظهر أرقام الفاكس الشخصية الخاصة بك من قائمة جهات اتصالاتك في Microsoft® Exchange في دفتر الهاتف.

**ملاحظة:** لا يمكن إضافة أرقام الفاكس أو حذفها من دفتر الهاتف من هذا الجهاز. يمكن فقط إضافة أرقام الفاكس أو حذفها باستخدام برنامج (ABM) Address Book Manager الذي يعمل في ملقم Digital Send Server أو من خلال تغيير الإدخالات الموجودة في قائمة جهات الاتصال الخاصة بك.

**ملاحظة:** في حالة إجراء أية تغييرات على الإعدادات في شاشة Settings (الإعدادات) (مثل تغيير الإعلام أو الطباعة على وجه واحد أو وجهين)، تظهر شاشة Processing Job (معالجة المهمة) وفيها السؤال "Would you like to keep your current settings?" ("هل تريد حفظ الإعدادات التالية؟"). في حالة الضغط على **Yes (نعم)**، يقوم المنتج بإرجاعك إلى شاشة Fax (الفاكس) ويتم الاحتفاظ بالإعدادات التي قمت بإجرائها مما يسمح لك بإرسال رسالة فاكس أخرى باستخدام نفس الإعدادات. في حالة الضغط على **No (لا)**، يتم مسح الإعدادات (تعود إلى قيمها الافتراضية) ويتم عرض الشاشة الرئيسية للمنتج.

1. من خلال لوحة التحكم، المس رمز **Fax (فاكس)** لعرض شاشة الفاكس.
2. المس رمز **دفتر العناوين** لعرض شاشة Address Book (دفتر العناوين).
3. حدد مصدر دفتر هاتف من القائمة المنسدلة.
4. المس الأسماء لتحديد رمز **السهم الأيمن** والمسح من أجل نقل الأسماء المحددة إلى قسم Fax Recipients (مستلمو الفاكس).
5. المس **OK (موافق)** للعودة إلى شاشة Fax (الفاكس).
6. المس الرمز **Start (بدء)** لإرسال الفاكس. يمكنك إما لمس الزر **Start (بدء)** الموجود على شاشة اللمس أو الضغط على الزر **Start (بدء)** الأخضر الموجود على لوحة التحكم.

## البحث في دفتر هاتف فاكس DSS

استخدم ميزة البحث في دفتر هاتف الفاكس لإكمال البحث عن اسم في دفتر هاتف الفاكس المتوفر عبر "خدمة الإرسال الرقمي" (DSS) "ومدير دفتر العناوين" (ABM).

قم بزيارة موقع HP على الويب لتحديد ما إذا كانت هناك تحديثات للبرنامج الثابت الخاص بالمنتج أم لا.

**ملاحظة:** إذا لم تكن تستخدم DSS، فلن يظهر دفتر هاتف الفاكس على شاشة المنتج. دفتر هاتف DSS لا يماثل قائمة الطلب السريع.

1. المس الرمز **Fax (فاكس)** الموجود على الشاشة.
2. المس رمز **Phone Book (دفتر الهاتف)** (الموجود على يسار خانة مستلمي الفاكس).
3. حدد مصدر دفتر الهاتف أو **All (الكل)** في القائمة المنسدلة بأعلى شاشة دفتر الهاتف.
4. حدد اسم المستلم من قائمة دفتر الهاتف.

بالنسبة للقوائم الطويلة، يتوفر البحث بالاسم عن طريق الضغط على رمز **بحث** (العدسة المكبرة) الموجود بأعلى شاشة دفتر الهاتف. اكتب في شاشة البحث الحرف أو الأحرف الأولى من الاسم، وسوف يظهر المستلمين المتطابقين بمجرد كتابة الأحرف. اكتب المزيد من الأحرف لتضييق البحث أكثر. حدد من الاسم (الأسماء) التي تم العثور عليها في أعلى الشاشة، ثم المس **OK (موافق)**. ترجع الشاشة إلى Fax Phone Book (دفتر هاتف الفاكس).

٥. المس السهم الأيسر لإدخال الاسم المحدد إلى قائمة (مستلمو الفاكس).

٦. المس OK (موافق) للعودة إلى شاشة مهمة Send Fax (إرسال فاكس).

**ملاحظة:** استخدم Address Book Manager (مدير دفتر العناوين) (وهو جزء من DSS) لإنشاء/إضافة المحتوى إلى Fax Address Book (دفتر عناوين الفاكس).

**ملاحظة:** يرجى الرجوع إلى وثائق EWS لاستيراد/تصدير دفتر هاتف الفاكس المحلي إلى EWS.

## إلغاء فاكس

١. اضغط على زر Stop (الإيقاف) الأحمر الموجود على لوحة التحكم. تفتح شاشة Job Status (حالة المهمة).

**ملاحظة:** قد يحدث تأخير قصير قبل عرض المهمة في قائمة المهام على شاشة Job Status (حالة المهام) بعد انتهاء مهمة الفاكس من المسح الضوئي.

٢. المس القائمة المنسدلة والمس الخيار Outgoing faxes (رسائل الفاكس الصادرة).

٣. حدد إما علامة التبويب Current Fax Job (مهمة الفاكس الحالية) أو All Fax Jobs (كل مهمات الفاكس) ثم حدد اسم المهمة. المس الزر Cancel Job (إلغاء مهمة).

## إنشاء قوائم الطلب السريع أو حذفها

يتيح لك الاتصال السريع تعيين اسم اتصال سريع لرقم واحد أو مجموعة من الأرقام، ثم إرسال فاكس إلى هذا الرقم أو الأرقام من خلال تحديد اسم الاتصال السريع.

### إنشاء قائمة اتصال سريع

١. من خلال لوحة التحكم، المس رمز Fax (فاكس) لعرض شاشة الفاكس.

٢. المس الطلبات السريعة لعرض شاشة Speed Dial (الاتصال السريع).

٣. المس Speed Dial Number (رقم الطلب السريع).

٤. المس خانة Speed Dial Name (اسم الطلب السريع) لعرض لوحة المفاتيح.

٥. اكتب اسم الاتصال السريع، ثم المس OK (موافق) للعودة إلى شاشة الطلبات السريعة.

٦. المس خانة Fax Numbers (أرقام الفاكس) لعرض لوحة المفاتيح.

٧. اكتب رقم فاكس لـ Speed Dial Name (اسم الطلب السريع) والمس OK (موافق) للرجوع إلى شاشة الطلبات السريعة.

٨. المس رقم الطلب السريع المحدد لـ Speed Dial Name (اسم الاتصال السريع) لحفظه. سوف يظهر الاسم ورقم الفاكس بجوار Speed Dial Number (رقم الطلب السريع).

٩. كرر الخطوات من ٣ إلى ٨ لإدخال كافة أرقام الاتصال السريع.

١٠. عند الانتهاء، اضغط على OK (موافق) للعودة إلى شاشة Fax (الفاكس).

### حذف قائمة اتصال سريع

١. في الشاشة الرئيسية للوحة التحكم، المس الرمز Fax (فاكس) لعرض شاشة Fax (الفاكس).

٢. المس الطلب السريع لعرض شاشة Speed Dial (الاتصال السريع).

٣. المس رقم الطلب السريع الخاص بالقائمة المطلوب حذفها.
٤. المس Delete (حذف).
٥. تطلب منك الشاشة التالية تأكيد الحذف.
٦. المس Yes (نعم) لحذف قائمة الاتصال السريع.
٧. المس Yes (نعم) مرة أخرى للعودة إلى شاشة Fax (الفاكس).

### حذف رقم واحد من قائمة الاتصال السريع

١. من خلال لوحة التحكم، المس رمز Fax (فاكس) لعرض شاشة الفاكس.
٢. المس الطلبات السريعة لعرض شاشة Speed Dial (الاتصال السريع).
٣. المس رقم الطلب السريع الخاص بالقائمة المطلوب تحريره.
٤. المس مربع Fax Numbers (أرقام الفاكس) لعرض لوحة المفاتيح.
٥. قم بالتمرير خلال قائمة أرقام الفاكس، ثم المس الشاشة الموجودة إلى يمين آخر رقم في رقم الفاكس المطلوب حذفه. استخدم مفتاح المسح لحذف رقم الفاكس.
٦. المس OK (موافق) للعودة إلى شاشة الطلبات السريعة.
٧. المس OK (موافق) للعودة إلى شاشة Fax (الفاكس).

### إضافة رقم إلى قائمة اتصال سريع موجودة

١. من خلال لوحة التحكم، المس رمز Fax (فاكس) لعرض شاشة الفاكس.
٢. المس الطلبات السريعة لعرض شاشة Speed Dial (الاتصال السريع).
٣. المس رقم الطلب السريع الخاص بالقائمة المطلوب تحريره.
٤. المس خانة Fax Numbers (أرقام الفاكس) لعرض لوحة المفاتيح.
٥. باستخدام لوحة المفاتيح، اكتب رقم الفاكس المطلوب إضافته إلى قائمة الاتصال السريع.

**ملاحظة:** يعود المؤشر إلى الوضع الافتراضي عند المسافة المفتوحة التالية تحت آخر رقم فاكس تم إدخاله في قائمة الاتصال السريع.

٦. المس OK (موافق) للعودة إلى شاشة الطلبات السريعة.
٧. المس OK (موافق) للعودة إلى شاشة Fax (الفاكس).

### المكالمات الصوتية ومرات إعادة المحاولة

#### Fax Call Report (تقرير مكالمة الفاكس)

في حالة نفاذ كل محاولات إرسال الفاكس، سيتم طباعة Fax Call Report (تقرير مكالمة الفاكس) لإرسال رسالة فاكس. تعرض معرف سجل مهمة الفاكس. تتم طباعة نتيجة المحاولة النهائية على Fax Call Report (تقرير مكالمة الفاكس).

لا تتم طباعة Fax Call Report (تقرير مكالمة الفاكس) للمكالمات الصوتية. للمزيد من المعلومات، راجع [Fax Call Report \(تقرير مكالمة الفاكس\)](#) في صفحة ٣٩.

**ملاحظة:** يقوم Fax Call Report (تقرير مكالمة الفاكس) بإنشاء أرقام المهام للمحاولات النهائية. في حالة طباعة أحد هذه التقارير من القائمة يدويًا ولم تكن المكالمة الأخيرة هي المحاولة النهائية أو مكالمة صوتية، فسيكون رقم المهمة هو صفر.

## سجل نشاط الفاكس

لا يتم تضمين Voice Calls (المكالمات الصوتية) في Fax Activity Log (سجل نشاط الفاكس) بشكل افتراضي. سوف يتم عرض المحاولة النهائية فقط في Fax Activity Log (سجل نشاط الفاكس). للمزيد من المعلومات، راجع [طباعة سجل عمليات الفاكس في صفحة ٤٩](#).

## T.30 Report (تقرير T.30)

لن تتسبب Voice Calls (المكالمات الصوتية) في طباعة تقرير T.30. سوف تتسبب كل مرات إعادة المحاولة في طباعة تقرير T.30. للمزيد من المعلومات، راجع [إعدادات الخدمة في صفحة ٥١](#).

## تأمين الإعدادات

هناك اثنان من الإعدادات، وهما إعادة توجيه الفاكسات وطباعة الفاكسات، يعَدان من الميزات الآمنة ويطلبان إدخال رمز تعريف شخصي (PIN). عند الوصول إلى أي من الميزتين لأول مرة، تتم مطالبتك بإنشاء PIN. بعد إنشاء PIN، يتم استخدامه للوصول إلى كلا الميزتين. بمعنى، أنه لو تم إنشاء PIN أولاً من أجل الوصول إلى ميزة إعادة توجيه الفاكسات يستخدم أيضًا لطباعة الفاكسات، وبالعكس لو تم إنشاء PIN أولاً للوصول إلى ميزة طباعة الفاكسات، يجب استخدامه للوصول إلى إعادة توجيه الفاكسات. لا يمكن إنشاء سوى PIN واحد للوصول إلى الإعدادات الآمنة.

إذا تم تمكين تقرير مكالمة الفاكس مع تضمين صورة مصغرة، تتم طباعة تقرير مع تضمين صورة مصغرة للصفحة الأولى من الفاكس في حالة تمكين طباعة الفاكس أو إعادة توجيهه. إذا رغبت في الحصول على طباعة فاكس آمنة، قم بتعطيل طباعة صورة مصغرة على تقرير مكالمة الفاكس.

## تغيير PIN

يوضح هذا الإجراء كيفية تغيير PIN الحالي.

**تنبيه:** احتفظ دائمًا بالرمز PIN في مكان آمن. إذا فقدت الرمز PIN أو نسيتَه، يجب الاتصال بدعم الخدمة والصيانة لدى HP للحصول على مزيد من المعلومات حول إعادة تعيين PIN. للمزيد من المعلومات، راجع [دعم العملاء في صفحة ١٢٦](#).

١. في لوحة التحكم، قم بالتمرير للوصول إلى رمز **Administration (إدارة)** والمسح لفتح قائمة **Administration (الإدارة)**.
٢. المس **Default Job Options (خيارات مهام الطباعة الافتراضية)** لعرض قائمة **Default Job Options (خيارات مهام الطباعة الافتراضية)**.
٣. المس **Default Fax Options (الخيارات الافتراضية للفاكس)** لعرض قائمة **Default Fax Options (خيارات الفاكس الافتراضية)**.
٤. المس **Fax Receive (استلام فاكس)** لعرض شاشة **Fax Receive (استلام فاكس)**.
٥. المس **Fax Forwarding (إعادة توجيه الفاكس)** لعرض شاشة PIN.
٦. باستخدام لوحة المفاتيح، اكتب رقم PIN (يتكون من أربعة أرقام على الأقل)، ثم المس **OK (موافق)** لفتح شاشة إعادة توجيه الفاكس.
٧. المس **Change PIN (تغيير رقم التعريف الشخصي)** لعرض شاشة PIN.
٨. باستخدام لوحة المفاتيح، اكتب رقم PIN الجديد (يتكون من أربعة أرقام على الأقل)، ثم المس **OK (موافق)**.
٩. باستخدام لوحة المفاتيح، أكد رقم PIN الجديد، ثم المس **OK (موافق)**.
١٠. المس **OK (موافق)** مرة أخرى.

## استخدام الفاكس على شبكات

تحول تقنية VoIP إشارة التليفون التناظري إلى وحدات بت رقمية. حيث يتم تجميعها بعد ذلك في حزم تنتقل عبر الإنترنت. يتم تحويل الحزم إلى إشارات تناظرية مرة أخرى ونقلها إلى الوجهة أو على موضع قريب منها.

يتم نقل المعلومات على الإنترنت بطريقة رقمية بدلاً من الطريقة التناظرية. وعلى الرغم من ذلك، توجد قيود مختلفة عند نقل الفاكس قد تتطلب إعدادات فاكس مختلفة غير (Public Switched Telephone Network (PSTN) (شبكات تحويل الهواتف العامة) التناظرية. يعتمد الفاكس بدرجة كبيرة على التوقيت وقوة الإشارة، لذا نجد أن بيئة VoIP تؤثر على نقل رسائل الفاكس بصورة كبيرة.

إذا كنت تستخدم VoIP كجزء من PBX أو نظام الهاتف المركزي، فإن استخدام الفاكس يعتبر أكثر اعتمادية عندما تقوم بإعداد نظام الهاتف إلى وضع العبور بدلاً من وضع الترحيل. اتصل بمسؤول النظام للتحقق من هذا الإعداد.

### اقترح إجراء التغييرات التالية على إعدادات ملحق الفاكس التناظري HP LaserJet 500 عند اتصالها بخدمة VoIP:

- البدء باستخدام الفاكس الذي تم تعيينه في الوضع V.34 مع تشغيل (Error Correction Mode (ECM) (وضع تصحيح الأخطاء). يعالج بروتوكول V.34 أية تغييرات على النقل السريع المطلوب للتوافق مع شبكات VoIP.
- في حالة حدوث أية أخطاء بالوحدة التي تم تعيينها لـ V.34 أو إذا تمت المحاولة عدة مرات بهذه الوحدة، فقم بتشغيل V.34 وتعيين Maximum Baud Rate (الحد الأقصى لمعدل الباود) على القيمة ٤٠٠١ و ٤٠٠٠ بايت في الثانية.
- إذا استمرت الأخطاء ومرات إعادة المحاولة، فقم بتعيين أقل سرعة للفاكس نظراً لأن بعض أنظمة VoIP لا تتمكن من معالجة الإشارات المرتبطة بالفاكس ذات السرعات العالية. تعيين Maximum Baud Rate (الحد الأقصى لمعدل الباود) على القيمة ٩٦٠٠ بايت في الثانية.
- إذا استمرت المشكلات، وسيكون هذا في حالات نادرة، قم بإيقاف تشغيل ECM (وضع تصحيح الأخطاء) في المنتج. قد تتناقص درجة جودة الصورة. تأكد من قبول جودة الصورة عند إيقاف تشغيل ECM (وضع تصحيح الأخطاء) قبل استخدام هذا الإعداد. إذا أدى إيقاف تشغيل ECM (وضع تصحيح الأخطاء) إلى إزالة الأخطاء، فاضبط السرعة على ١٤,٤٠٠ بت في الثانية للحصول على سرعة إرسال أسرع ومعدل أخطاء يُحتمل أن يكون أفضل.
- إذا لم تُؤدِّ التغييرات السابقة على الإعداد إلى تحسين إمكانية الاعتماد على فاكس VoIP، فاتصل بموفر VoIP للحصول على تعليمات.

## حل مشاكل الفاكس

### فحص حالة ملحق الفاكس

إذا بدا ملحق الفاكس التناظري وكأنه لا يعمل، قم بطباعة "صفحة ملحق الفاكس" للتحقق من حالته.

1. في لوحة التحكم، قم بالتمرير للوصول إلى رمز **Administration (إدارة)** والمسّه لفتح قائمة **Administration (الإدارة)**.
2. قم بالتمرير إلى **Information (معلومات)** والمسّه.
3. قم بالتمرير إلى **Configuration/Status Pages (صفحات التكوين/الحالة)**. والمسّه.
4. قم بالتمرير للوصول إلى **Configuration page (صفحة التكوين)** والمسّه لطباعة صفحات التكوين.

في **Fax Accessory Page (صفحة ملحق الفاكس)** من **Information Page (صفحة المعلومات)**، تحت العنوان **HARDWARE INFORMATION (معلومات الأجهزة)**، تحقق من **MODEM STATUS (حالة المودم)**. يوضح الجدول التالي الحالات المختلفة والحلول الممكنة.

تم تركيب ملحق الفاكس التناظري وهو جاهز للعمل.	OPERATIONAL / ENABLED (جاهز للعمل/ممكّن)
تم تركيب ملحق الفاكس وهو جاهز للعمل، ومع ذلك فقد تكون الأداة المساعدة <b>HP Digital Sending</b> قد قامت بتعطيل ميزة الفاكس في المنتج أو قامت بتمكين فاكس شبكة الاتصال. عندما يتم تمكين الفاكس المتصل بالشبكة LAN، يتم تعطيل ميزة الفاكس التناظري. لا يمكن تمكين أكثر من ميزة فاكس واحدة في نفس الوقت، فيتم تمكين إما فاكس شبكة الاتصال المحلية أو الفاكس التناظري.	OPERATIONAL / DISABLED (جاهز للعمل/ممكّن)
حدث فشل في البرنامج الثابت. يجب تحديث البرنامج الثابت، راجع <a href="#">ترقيات البرنامج الثابت في صفحة ٥٢</a> .	NON-OPERATIONAL / ENABLED/DISABLED (جاهز للعمل/ممكّن)
فشل ملحق الفاكس، قم بإعادة تركيب سلك الفاكس وتحقق من عدم وجود ثنبيات في سنون الموصل. لو استمرت الحالة <b>DAMAGED (تالف)</b> ، قم باستبدال بطاقة ملحق الفاكس التناظري.	DAMAGED / ENABLED/DISABLED (جاهز للعمل/ممكّن)
<sup>١</sup> تشير <b>ENABLED (ممكّن)</b> إلى أن ملحق الفاكس التناظري ممكّن، أي في وضع التشغيل؛ بينما تشير <b>DISABLED (مُعطل)</b> إلى أن الفاكس المتصل بالشبكة LAN ممكّن (الفاكس التناظري في وضع إيقاف التشغيل).	

### ميزة الفاكس لا تعمل

تم تركيب ملحق الفاكس ولكن لا يظهر الرمز على الشاشة الرئيسية للمنتج.

السبب	الحل
قامت الأداة المساعدة لتكوين <b>HP MFP Digital Sending Software</b> بتعطيل ميزة الفاكس التناظري.	قم باستخدام الأداة المساعدة <b>HP MFP Digital Sending Software Configuration</b> لتمكين ميزة الفاكس التناظري.
الملحق لا يعمل بشكل صحيح.	تحقق من حالة ملحق الفاكس. إذا كانت الحالة <b>NON-OPERATIONAL (غير جاهز للعمل)</b> ، قد يحتاج الأمر إلى تثبيت نسخة جديدة من إصدار البرنامج الثابت.
	إذا كانت الحالة <b>DAMAGED (تالف)</b> وكنت قد قمت حالياً بتوصيل السلك، حاول إعادة توصيل السلك في مكانه مرة أخرى وتأكد من عدم وجود ثنبيات في سنون السلك.
	إذا كانت الحالة <b>DAMAGED (تالف)</b> وتأكدت من تركيب السلك بشكل صحيح، فقد يكون السلك في حاجة إلى تغيير.
عطل في لوحة المنسق.	اتصل بممثل جهة توفير الخدمة من <b>HP</b> للحصول على الخدمة.

لا يقوم هذا المنتج بعرض قوائم الفاكس.

السبب	الحل
تم تمكين الفاكس المتصل بالشبكة LAN. يعتبر هذا أمرًا طبيعيًا. عندما يقوم برنامج HP Digital Sending Software بتمكين الفاكس المتصل بالشبكة LAN، يتم تعطيل الفاكس التناظري ولا يتم فتح قائمة الفاكس، والتي تستخدم مع الفاكس التناظري فقط.	

## مشاكل الفاكس العامة

المشكلة	السبب	الحل
فشل الفاكس في الإرسال.	تم تمكين JBIG بينما لا يحتوي جهاز الفاكس المتلقي على إمكانية JBIG.	قم بتعيين JBIG على off (إيقاف التشغيل).
تظهر رسالة الحالة "Out of Memory" (نفدت الذاكرة) على شريط رسائل الحالة.	المساحة التخزينية للمنتج ممثلة.	قم بحذف بعض الملفات من القرص، راجع دليل المستخدم الخاص بالمنتج للحصول على المعلومات حول كيفية إدارة القرص.
جودة طباعة الصورة رديئة ويتم طباعتها كمربع رمادي اللون.	إعداد الوضع Wrong Page Content (محتوى صفحة خاطئ).	حاول إعداد الخيار Optimize Text/Picture (تحسين النص/الصورة) على Photograph (صورة فوتوغرافية).
تم ضغط الزر Cancel (إلغاء) على لوحة مفاتيح المنتج لإلغاء إرسال الفاكس ولكن الفاكس مازال يتم إرساله.	يتم إجراء عملية الإلغاء بعد تحديد أحد الاختيارات من قائمة الإلغاء (يتم عرضها بعد الضغط على الزر STOP (إيقاف) الأحمر) وبعد تأكيد الأمر بالضغط على OK (موافق).	قم بإلغاء إرسال الفاكسات من خلال قائمة الفاكس، راجع شاشة <a href="#">ميزات الفاكس في صفحة ٣٣</a> .
لا يظهر الزر Phone Book (دفتر الهاتف).	لم يتم تمكين الميزة Phone Book (دفتر الهاتف).	قم باستخدام الأداة المساعدة HP MFP Digital Sending Software Configuration لتمكين ميزة دفتر الهاتف.
تعذر تحديد موقع إعدادات الفاكس في برنامج HP Web Jetadmin.	توجد إعدادات الفاكس في HP Web Jetadmin تحت القائمة المنسدلة في صفحة حالة الجهاز.	حدد <b>Digital Sending and Fax (الإرسال الرقمي والفاكس)</b> من القائمة المنسدلة. للمزيد من المعلومات، راجع <a href="#">HP Web Jetadmin في صفحة ١٣</a> .
يتم إضافة العنوان في رأس الصفحة عند تمكين خاصية التراكب.	يقوم الفاكس بإضافة رأس التراكب في الجزء العلوي من الصفحة عند تعيين خاصية التراكب، عند توجيه الفاكس.	يعتبر هذا أمرًا طبيعيًا.
وجود مجموعة مختلطة من الأسماء والأرقام في مربع المستلمين.	يعتبر ظهور كلا الأسماء والأرقام أمرًا طبيعيًا، وذلك يعتمد على المكان.	وهذا أمر طبيعي، ولا يتطلب أية إجراءات من طرفك.
يتم طباعة الفاكس المكون من صفحة واحدة في صفحتين.	يتم إضافة رأس الفاكس في الجزء العلوي من الفاكس، مما يدفع نص الفاكس إلى الانتقال إلى صفحة تالية.	إذا رغبت في طباعة الفاكس المكون من صفحة واحدة في صفحة واحدة فقط، قم بتعيين رأس التراكب على وضع التراكب.
تتوقف تغذية المستند إلى داخل الفاكس في منتصف عملية الإرسال.	ربما يكون هناك انحشار في وحدة التغذية التلقائية بالورق.	إذا كان هناك انحشار بالفعل، راجع دليل مستخدم الخاص بالمنتج للحصول على الإرشادات الخاصة بإزالة الانحشار.
حجم الأصوات الصادرة من ملحق الفاكس مرتفعة جدًا أو منخفضة جدًا.	يجب ضبط إعداد حجم الصوت.	راجع <a href="#">تعيين صوت الرنين في صفحة ٢٦</a> للحصول على المعلومات الخاصة بتغيير إعدادات حجم الصوت.

## مشاكل إرسال رسائل الفاكس

المشكلة	السبب	الحل
يتم إنهاء إرسال الفاكسات أثناء عملية الإرسال.	قد يكون جهاز الفاكس الذي تقوم بإرسال الفاكس إليه معطلًا.	حاول الإرسال إلى جهاز فاكس آخر.

المشكلة	السبب	الحل
قد يكون خط الهاتف لا يعمل.	للتأكد من ذلك، قم بفصل ملحق الفاكس من مأخذ الهاتف، وقم بتوصيل جهاز الهاتف. وحاول إجراء مكالمة هاتفية للتأكد من أن خط الهاتف يعمل.	
قد تكون جودة خط الهاتف الذي لديك رديئة أو قد يحتوي الخط على تشويش	جرب استخدام معدل باود أقل لتحسين جودة تحويل الفاكسات. راجع إعداد الحد الأقصى لمعدل الباود.	
قد تكون ميزة الانتظار نشطة	تحقق من أن خط هاتف الفاكس غير مزود بخاصية انتظار نشطة. قد يتسبب إشعار الانتظار في مقاطعة إحدى مكالمات الفاكس التي يتم إجراؤها مما قد يتسبب في حدوث خطأ في الاتصال.	
يقوم ملحق الفاكس باستلام الفاكسات ولا يتمكن من إرسال الفاكسات.	إذا كان ملحق الفاكس يعمل على نظام PBX، ربما يكون نظام PBX يقوم بإصدار نغمة اتصال لا يتمكن ملحق الفاكس من استكشافها أو تتبعها.	قم بتعطيل إعداد الكشف عن نغمة الاتصال.
قد يكون اتصال الهاتف رديئاً.	حاول مرة أخرى لاحقاً.	
قد يكون جهاز الفاكس الذي تقوم بإرسال الفاكس إليه معطلاً.	حاول الإرسال إلى جهاز فاكس آخر.	
قد يكون خط الهاتف لا يعمل.	للتأكد من ذلك، قم بفصل ملحق الفاكس من مأخذ الهاتف، وقم بتوصيل جهاز الهاتف. وحاول إجراء مكالمة هاتفية للتأكد من أن خط الهاتف يعمل.	
تستمر مكالمات الفاكس الصادرة في محاولة الاتصال.	يقوم ملحق الفاكس تلقائياً بإعادة الاتصال برقم الفاكس المرسل إليه في حالة تعيين الخيار Redial on Busy (إعادة الطلب عند الانشغال) على وضع التشغيل، أو في حالة إعداد Redial On No Answer (إعادة الطلب عند عدم وجود التشغيل).	يعتبر هذا أمراً طبيعياً. إذا كنت لا ترغب في أن يقوم الفاكس بإعادة المحاولة، قم بتعيين الخيار Redial on Busy (إعادة الطلب عندما يكون مشغولاً) على الصفر وتعيين Redial On No Answer (إعادة الطلب عند عدم وجود إجابة) على الصفر.
لا تصل الفاكسات التي تقوم بإرسالها إلى جهاز الفاكس المستلم.	قد يكون جهاز الفاكس المستلم في وضع إيقاف التشغيل أو قد يكون معرضاً لحالة خطأ، كأن يكون قد نفذ من الورق.	قم بالاتصال بالشخص المستلم لتتأكد أن جهاز الفاكس يعمل وأنه جاهز لاستلام الفاكسات.
قد يكون هناك فاكس مخزن في الذاكرة لأنه في انتظار إعادة الاتصال برقم مشغول، أو أن هناك مجموعة من مهمات الفاكس أمامه تنتظر الإرسال.	إذا كانت هناك فاكسات في الذاكرة لأي من هذين السببين، يظهر إدخال يشير إلى المهمة في سجل الفاكس. قم بطباعة سجل نشاط الفاكس، وتأكد من العمود <b>Result (نتيجة)</b> للتعرف على المهمات ذات الوضع <b>Pending (معلق)</b> .	

## مشاكل استلام رسائل الفاكس

لا يقوم ملحق الفاكس بالرد على مكالمات الفاكس الواردة (تعذر العثور على الفاكس).

السبب	الحل
ربما تم تعيين إعداد عدد الرنات للإجابة بشكل غير صحيح.	تحقق من إعداد عدد الرنات قبل الرد.
قد لا يكون سلك الهاتف متصلاً بشكل سليم، أو ربما كان سلك الهاتف لا يعمل.	تحقق من توصيل السلك. تأكد من استخدامك لسلك الهاتف الذي يصحب ملحق الفاكس.
قد يكون خط الهاتف لا يعمل.	للتأكد من ذلك، قم بفصل ملحق الفاكس من مأخذ الهاتف، وقم بتوصيل جهاز الهاتف. وحاول إجراء مكالمة هاتفية للتأكد من أن خط الهاتف يعمل.
ربما تتداخل خدمة الرسائل الصوتية مع قدرة ملحق الفاكس على الرد على المكالمات.	اعمل واحداً مما يلي: <ul style="list-style-type: none"> <li>• قم بإلغاء خدمة الرسائل الصوتية.</li> <li>• خصص خط هاتف مخصص لاستلام مكالمات الفاكس.</li> <li>• قم بخفض "عدد الرنات قبل الرد" الخاصة بملحق الفاكس إلى عدد أقل من "عدد الرنات قبل الرد" الخاصة بخدمة البريد الصوتي.</li> </ul>



يتم إرسال رسائل الفاكس أو استلامها بشكل بطيء جدًا.

السبب	الحل
أما أن يكون جهاز إرسال رسائل الفاكس أو جهاز استلام رسائل الفاكس ذا سرعة بطيئة.	لا يمكن إرسال الفاكس سوى بنفس سرعة إعداد السرعة الأبطأ من قبل كل من جهازي إرسال واستلام الفاكس. فعلى سبيل المثال، قد يتم ضبط جهاز الاستلام على ۳۳,۰۰۰ بت في الثانية، ولكن إذا تم ضبط جهاز الإرسال على ۱۴,۴۰۰ بت في الثانية فقط، يتم إرسال الفاكس بسرعة ۱۴,۴۰۰ بت في الثانية فقط.
ربما تحاول إرسال أو استلام أحد الفاكسات ذات المحتويات المعقدة، مثل أن يكون مليئًا بالرسومات.	تستغرق رسائل الفاكس المعقدة وقتًا أطول لإرسالها أو استلامها.
ربما سرعة المودم بطيئة في جهاز فاكس المستلم.	يقوم ملحق الفاكس بإرسال الفاكس بأقصى سرعة مودم يتمكن جهاز الفاكس المستلم من استخدامها.
الدقة التي تم إرسال الفاكس بها أو التي يتم استلامها بها عالية جدًا. بالطبع كلما ارتفعت دقة الإرسال أو الاستلام، أدى ذلك حتمًا إلى الحصول على جودة أعلى، غير أن الفاكس يحتاج إلى وقت أطول حتى يكتمل تحويله.	إذا كنت أنت مستلم الفاكس، اتصل بالمرسل واطلب منه خفض الدقة وإرسال الفاكس مرة أخرى. إذا كنت تقوم بالإرسال، قم بتخفيض دقة العرض وتغيير الخيار <b>Optimize Text/ Picture</b> (تحسين النص/الصورة).
إذا كان اتصال خط الهاتف الذي لديك بطيئًا، يقوم ملحق الفاكس وجهاز الفاكس المستلم بخفض سرعة التحويل وضبطها لتجنب حدوث أخطاء.	قم بإلغاء الإرسال وأعد إرسال الفاكس. اطلب من شركة الهاتف التحقق من خط الهاتف.

لا يتم طباعة الفاكسات على المنتج.

السبب	الحل
لا توجد وسائط في درج إدخال الوسائط.	قم بتحميل الوسائط. في حالة عدم وجود وسائط للطباعة في درج الإدخال، يتم تخزين الفاكسات التي يتم استلامها ويتم طباعتها بمجرد إعادة ملء درج الوسائط.
تم تعيين الميزة Schedule Printing of Faxes (جدولة طباعة الفاكسات)، لا يتم طباعة الفاكسات حتى يتم تعطيلها.	في حالة تمكين الميزة Schedule Printing of Faxes (جدولة طباعة الفاكسات)، لا يتم طباعة الفاكسات حتى يتم تعطيلها.
قد يكون مستوى الحبر منخفضًا في المنتج أو قد يكون نفذ تمامًا.	يتوقف المنتج عن الطباعة بمجرد انخفاض مستوى الحبر أو نفاذه. يتم تخزين أية فاكسات يتم استلامها في الذاكرة ويتم طباعتها بمجرد استبدال خرطوشة الحبر. للتعرف على المشكلات الأخرى للطباعة باستخدام المنتج، راجع دليل المستخدم الخاص بالمنتج.
قد تكون المكالمات الواردة مكالمات صوتية.	تظهر المكالمات الصوتية الواردة عادةً في التقرير كـ <b>Communication Error (خطأ في الاتصال) (17)</b> لا يتعين عليك اتخاذ إجراء معين؛ إذ تعد هذه المكالمات صوتية وليست خطأ فاكس. تأكد من أن من يتصلون بك لديهم أرقام لمكالمات صوتية مختلفة عن أرقام الفاكس.
تمت مقاطعة الفاكس الوارد.	تحقق من أن خط هاتف الفاكس غير مزود بخاصية انتظار نشطة. قد يتسبب إشعار الانتظار في مقاطعة إحدى مكالمات الفاكس التي يتم إجراؤها مما قد يتسبب في حدوث خطأ في الاتصال.
تم تعيين الميزة جدول طباعة الفاكس لتخزين رسائل الفاكس دوماً.	قم بتغيير الإعداد جدول طباعة الفاكس إلى طباعة رسائل الفاكس دوماً.

## أكواد الخطأ

إذا حدثت مشكلة في الفاكس بحيث تتسبب في منع أو تعطيل إرسال فاكس أو تلقيه، يتم تكوين رمز الخطأ لمساعد على تحديد سبب المشكلة. يتم عرض رموز الخطأ في سجل نشاط الفاكس وتقرير مكالمات الفاكس و T.30 Protocol Trace. قم بطباعة أحد هذه التقارير الثلاثة للحصول على رمز الخطأ. يمكن العثور على وصف تفصيلي لرموز الأخطاء والإجراء المناسب في [www.hp.com](http://www.hp.com) من خلال البحث عن اسم منتجك.

## رسائل الخطأ في الفاكس

عند إرسال فاكس تناظري في منتج HP LaserJet أو استلامه، سيتم عرض أية أخطاء تحدث أثناء عملية الفاكس على لوحة تحكم الموجودة على المنتج وإدخالها في تقارير الفاكسات. يمكن أن تحدث أخطاء الفاكس لأسباب عديدة وغالبًا ما يكون سبب هذه الأخطاء هو حدوث عمليات

انقطاع أو ضوضاء أثناء الاتصال بالهاتف. يتم عرض أي خطأ يحدث أثناء عملية الفاكس بغض النظر عن المكان الذي حدث فيه بواسطة المنتج.

في حالة انقطاع عملية الفاكس أو حدوث خطأ أثناء إرسال الفاكس أو استقباله، يتم تكوين وصف حالة/خطأ مكون من جزأين بواسطة النظام الفرعي للفاكس في المنتج. تقوم أيضًا الفاكسات العادية أو الناجحة بتكوين رسائل تفيد بنجاح عملية الفاكس. تتكون معلومات الرسالة من وصف نصي ورمز رقمي (بعض الرسائل لا تحتوي على رموز رقمية). سيتم فقط عرض جزء الرسالة النصي في لوحة تحكم المنتج، ومع ذلك سيتم إدراج كل من الرسالة النصية والرمز الرقمي في تقرير نشاط الفاكس وتقرير مكالمات الفاكس و Fax T.30 Trace (تتبع T.30 للفاكس) (ويمكن طباعة هذه التقارير على حدة من لوحة تحكم المنتج – ضمن قوائم **Administration (إدارة) < Information (معلومات) Administration (إدارة) < Troubleshooting (استكشاف الأخطاء وإصلاحها)**). يظهر الرمز الرقمي داخل أقواس بعد جزء الرسالة النصي في التقارير. على سبيل المثال، في حالة وقوع خطأ في الاتصال، تقوم لوحة التحكم بعرض **Fax Failed (فشل إرسال فاكس): Communication Error (خطأ في الاتصال)**. وسوف يظهر نفس الخطأ داخل حقل النتائج في تقرير نشاط الفاكس في صورة **Communication Error (17) (خطأ في الاتصال (17))**. بالنسبة لهذا المثال، فإن الرمز الرقمي المتعلق بهذا الخطأ في الاتصال هو "17".

يتم تكوين الرمز الرقمي بواسطة مودم الفاكس. عادة ما يشير الرمز الرقمي (٠) إلى استجابة عادية للمودم. تعرض بعض الرسائل دائمًا الرمز الرقمي (٠)، في حين يمكن أن تعرض بعض الرسائل الأخرى نطاقًا من الرموز الرقمية استنادًا إلى الظروف، وهناك قليل من الرسائل لا تحتوي على رمز رقمي. يشير عادة الرمز الرقمي (٠) إلى خطأ غير مرتبط بمودم الفاكس، ولكنه وقع في جزء آخر من النظام الفرعي للفاكس. تقدم رموز الأخطاء غير الصفريّة تفاصيل إضافية حول الإجراء أو العملية الخاصة التي يقوم المودم بتنفيذها، وهي لا تشير بالضرورة إلى أن هناك مشكلة بالمودم.

في الجداول التالية، يتم تقديم رسائل الفاكس التي تحتوي على أكثر الرموز الرقمية شيوعًا مع إجراء تصحيحي موصى به. يتم أيضًا تضمين العديد من الرسائل العادية أو التي تشير إلى حدث عادي داخل الجداول. على سبيل المثال، في حالة تعذر إرسال فاكس إلى رقم مشغول، يتم عرض رسالة **Fail Busy (فشل للاتصال)**. ليس هناك أي خطأ بالنظام الفرعي للفاكس؛ فالرسالة تشير إلى عدم اكتمال الفاكس نتيجة لرقم هاتف مشغول في طرف الاستلام.

تتطلب رسائل الأخطاء المستمرة التي تحتوي على رموز رقمية مختلفة عن الرموز المنصوص عليها هنا مساعدة من دعم العملاء. يمكن طباعة قائمة أكثر تفصيلاً بأخر مكالمات الفاكس قبل الاتصال بدعم العملاء للمساعدة في تحديد المشكلة. وتسمى قائمة الفاكس المفصلة Fax T.30 Trace ويمكن طباعتها لأخر فاكس، أو تعيينها للطباعة عند وقوع خطأ في الفاكس. لطباعة قائمة Fax T.30 Trace أو تكوينها، المس **Administration (إدارة) < Troubleshooting (استكشاف الأخطاء وإصلاحها)**، ثم **Fax T.30 Trace (تتبع T.30 للفاكس)**. يمكنك عندئذ طباعة التقرير لأخر فاكس أو تكوينه عند طباعة T.30 trace.

## جدول ١-٢ رسائل إرسال الفاكس

الإجراءات	الوصف	رقم الخطأ	Message (الرسالة)
بلا.	تم إلغاء الفاكس بواسطة المستخدم من لوحة تحكم المنتج.	٠	<b>Cancelled</b> (تم الإلغاء)
بلا.	تم إرسال الفاكس بنجاح.	غير متوفر	<b>Success</b> (تم الإرسال)
سوف يتم عزل الفاكس تلقائياً (إذا تم تكويبه)، وإلا فم بمحاولة إعادة إرسال الفاكس في وقت لاحق.	جهاز الفاكس المستلم مشغول.	٠	<b>Fail Busy</b> (فشل للاتصال)
يمكن أن يكون جهاز الفاكس المستلم مفصول أو تم إيقاف تشغيله؛ اتصل بالمستلم للتحقق من الجهاز. وحاول إعادة الإرسال.	لا يرد جهاز الفاكس المستلم على المكالمات.	٠	<b>No Answer</b> (لا توجد إجابة)
حاول إعادة إرسال الفاكس.	يمكن أن يكون الفاكس قد تلف أو لم يتم إرساله.	أي رقم	<b>Compression Error</b> (خطأ في الضغط)
تحقق من أن خط الهاتف نشط؛ وقم بتعيين إرسال الفاكس على "عدم" اكتشاف نغمة طلب.	لم يتم اكتشاف نغمة طلب عند إرسال الفاكس.	٠	<b>No Dial</b> (لا يوجد طلب)
حاول إعادة إرسال الفاكس؛ وفي حالة استمرار الخطأ، اتصل بالخدمة.	استجابة غير متوقعة أو غير صالحة من مودم الفاكس الداخلي للمنتج.	أي رقم	<b>Modem Fail</b> (فشل المودم)
حاول إعادة إرسال الفاكس.	تم فقد الاتصال الهاتفي بين المرسل والمستقبل.	١٧ أو ٣٦	<b>Communication Error</b> (خطأ في الاتصال)
حاول إعادة إرسال الفاكس؛ وفي حالة استمرار الخطأ، اتصل بالخدمة.	مشكلة عامة متعلقة بالاتصال تحدث عندما تتم مقاطعة عملية إرسال الفاكس أو عدم اكتمالها بالشكل المتوقع.	أي رقم بخلاف ١٧ أو ٣٦	<b>Communication Error</b> (خطأ في الاتصال)
حاول إعادة إرسال الفاكس؛ وفي حالة استمرار الخطأ، اتصل بالخدمة.	تعذرت قراءة ملف صورة الفاكس أو كتابته إلى القرص؛ يمكن أن يكون القرص الخاص بالمنتج تالفاً أو لا توجد أي مساحة متوفرة به.	٠	<b>Space Fail</b> (فشل في المساحة)
حاول إعادة إرسال الفاكس؛ وفي حالة استمرار الخطأ، اتصل بالخدمة.	عرض الصفحة غير متوافق، أو قد تكون الصفحة محتوية على العديد من السطور غير الصالحة.	٠	<b>Page Fail</b> (فشل في الصفحة)
في حالة استمرار الخطأ، قد تحتاج إلى إضافة وحدة RAM إلى المنتج.	نفاذ ذاكرة RAM الموجودة على المنتج.	٠	<b>Memory Error</b> (خطأ في الذاكرة)
حاول إعادة إرسال الفاكس؛ وفي حالة استمرار الخطأ، اتصل بالخدمة.	فشل الفاكس؛ مهمة الفاكس لم تكتمل.	أي رقم	<b>Job Fail</b> (فشل في المهمة)
حاول إعادة إرسال الفاكس.	وقع انقطاع للتيار الكهربائي عن المنتج أثناء إرسال الفاكس.	٠	<b>Power Failure</b> (فشل في التشغيل)
قم بالتحقق من رقم الفاكس واطلب من المستلم التحقق من أن جهاز الفاكس قيد التشغيل وموصل؛ بعد ذلك حاول إعادة إرسال الفاكس.	لم يتم العثور على جهاز فاكس في طرف الاستلام.	١٧ أو ٣٦	<b>No Fax Detected</b> (لم يتم اكتشاف الفاكس)

## جدول ٢-٢ رسائل استلام الفاكس

الإجراءات	الوصف	رقم الخطأ	Message (الرسالة)
بلا.	تم استلام الفاكس بنجاح.	غير متوفر	<b>Success</b> (تم الإرسال)
بلا.	تم حظر استلام الفاكس بواسطة جهاز الفاكس المستلم من خلال استخدام ميزة الأرقام المحظورة.	غير متوفر	<b>Blocked</b> (محظورة)
قم بإعادة إرسال الفاكس؛ وفي حالة استمرار الخطأ، قم بالاتصال بالخدمة.	استجابة غير متوقعة أو غير صالحة من المودم الداخلي إلى المنتج - على سبيل المثال محاولة إرسال فاكس في نفس وقت وصول فاكس آخر.	أي رقم	<b>Modem Fail</b> (فشل المودم)
اطلب من المرسل أن يقوم بإعادة إرسال الفاكس (في حالة عدم قيام الجهاز المرسل بإعادة المحاولة تلقائياً).	تم فقد الاتصال الهاتفي أو انقطاعه بين المرسل/المستقبل.	٣٦، ١٧	<b>Communication Error</b> (خطأ في الاتصال)
قم بإعادة إرسال الفاكس؛ وفي حالة استمرار الخطأ، قم بالاتصال بالخدمة.	مشكلة عامة متعلقة بالاتصال تحدث عندما تتم مقاطعة عملية إرسال الفاكس أو عدم اكتمالها بالشكل المتوقع.	أي رقم بخلاف ١٧ أو ٣٦	<b>Communication Error</b> (خطأ في الاتصال)
قم بإعادة إرسال الفاكس؛ وفي حالة استمرار الخطأ، قم بالاتصال بالخدمة.	تعذرت قراءة ملف الصورة أو كتابته إلى القرص؛ قد يكون قرص المنتج تالفاً أو لا توجد مساحة متوفرة عليه.	٠	<b>Space Fail</b> (فشل في المساحة)
قم بإعادة إرسال الفاكس؛ وفي حالة استمرار الخطأ، قم بالاتصال بالخدمة.	عرض الصفحة غير متوافق أو قد تكون الصفحة محتوية على العديد من السطور غير الصالحة.	٠	<b>Page Fail</b> (فشل في الصفحة)
في حالة استمرار الخطأ، قد تحتاج إلى إضافة وحدة ذاكرة RAM إضافية إلى المنتج.	نفاذ ذاكرة RAM الموجودة على المنتج.	٠	<b>Memory Error</b> (خطأ في الذاكرة)
قم بإعادة إرسال الفاكس؛ وتمكين ECM (وضع تصحيح الأخطاء) إذا لم يكن قد تم تمكينه بالفعل.	الفاكس تالف - لا يمكن فك تشفير ملف الصورة المستلمة.	٠	<b>Compression Error</b> (خطأ في الضغط)
قم بإعادة إرسال الفاكس؛ وتمكين ECM (وضع تصحيح الأخطاء) إذا لم يكن قد تم تمكينه بالفعل.	الفاكس تالف - لا يمكن فك تشفير ملف الصورة المستلمة.	٠	<b>Print Fail</b> (فشل طباعة)
قم بالاتصال بمسؤول جهاز الفاكس للاستقصاء والتحقق من تواجد الفاكس، ثم قم بإعادة المحاولة.	تحاول ميزة الاستقصاء الخاصة بالفاكس استعادة فاكس من جهاز آخر لكن لم يتم العثور على أية فاكسات متوفرة.	٠	<b>Poll Invalid</b> (استقصاء غير صالح)
قم بإعادة إرسال الفاكس؛ وفي حالة استمرار الخطأ، قم بالاتصال بالخدمة.	فشل الفاكس؛ يتضمن هذا كافة عمليات الفشل غير المحددة.	أي رقم	<b>Job Fail</b> (فشل في المهمة)
اطلب من المرسل أن يقوم بإعادة إرسال الفاكس.	وقع انقطاع للتيار الكهربائي أثناء استلام الفاكس.	٠	<b>Power Failure</b> (فشل في التشغيل)
بلا	تم إجراء مكالمة صوتية لجهاز الفاكس.	٣٦، ١٧	<b>No Fax Detected</b> (لم يتم اكتشاف الفاكس)

## سجلات الفاكس وتقاريره

## طباعة تقرير مكالمات الفاكس

تقرير مكالمات الفاكس هو عبارة عن تقرير مختصر يوضح حالة آخر الفاكسات التي تم إرسالها أو استلامها. إذا رغبت في تضمين صورة مصغرة من الفاكس (نسبة تصغير ٦٢% من الصفحة الأولى) يتم طباعتها على التقرير، حدد الإعداد Thumbnail on Report (صورة مصغرة على التقرير).

١. في لوحة التحكم، المس رمز **Administration** (إدارة) لفتح قائمة **Administration** (الإدارة).
٢. المس **Information** (معلومات) لعرض قائمة **Information** (المعلومات).
٣. المس **Fax Reports** (تقارير الفاكس) لعرض قائمة **Fax Reports** "تقارير الفاكس".
٤. المس **Fax Call Report** (تقرير مكالمة الفاكس) لعرض شاشة **Fax Call Report** "تقرير مكالمة الفاكس".
٥. إذا كنت تريد صورة مصغرة من الصفحة الأولى من رسالة الفاكس، المس **Thumbnail on Report** (صورة مصغرة على التقرير)، ثم:
  - المس **Yes** (نعم) لتضمين صورة مصغرة من الصفحة الأولى.
  - المس **No** (لا) لتعطيل طباعة صورة مصغرة على التقرير.
٦. المس **Fax Call Report** (تقرير مكالمة الفاكس) لطباعة تقرير مكالمة الفاكس.

### طباعة تقرير جدول مكالمات الفاكس

استخدم الإعداد **When to Print Report** (وقت طباعة التقرير) لتحديد الحالات التي ترغب في طباعة تقرير مكالمة الفاكس فيها.

١. في لوحة التحكم، قم بالتمرير للوصول إلى رمز **Administration** (إدارة) والمس لفتح قائمة **Administration** (الإدارة).
٢. المس **Information** (معلومات) ثم **Fax Reports** (تقارير الفاكس).
٣. المس **Fax Call Report** (تقرير مكالمة الفاكس) ثم **When to Print Report** (وقت طباعة التقرير).
  - المس بدون طباعة تلقائية مطلقاً لعدم طباعة **Fax Call Report** (تقرير مكالمة الفاكس).

**ملاحظة:** في حالة تحديد بدون طباعة تلقائية مطلقاً، لن تتمكن من الحصول على أية تقارير مطبوعة بخلاف رسالة شريط الحالة - التي توضح فشل إرسال الفاكس - الموجود في الشاشة التي تعمل باللمس، وهذا إلا إذا قمت بطباعة سجل نشاط الفاكس.

- المس **After any fax job** (بعد أي مهمة فاكس) لطباعة **Fax Call Report** (تقرير مكالمة الفاكس) بعد إرسال رسالة الفاكس أو تلقيها.
- المس **After fax send jobs** (بعد مهام إرسال الفاكس) لطباعة **Fax Call Report** (تقرير مكالمة الفاكس) بعد إرسال الفاكس.
- المس **After any fax error** (بعد وجود أي خطأ في الفاكس) (الافتراضي) لطباعة **Fax Call Report** (تقرير مكالمة الفاكس) بعد اكتشاف الجهاز لوجود خطأ في الفاكس.
- المس **After send errors only** (بعد حدوث أخطاء في الإرسال فقط) (الافتراضي) لطباعة **Fax Call Report** (تقرير مكالمة الفاكس) بعد اكتشاف الجهاز لوجود خطأ في إرسال الفاكس.
- المس **After receive errors only** (بعد حدوث أخطاء في الاستلام فقط) (الافتراضي) لطباعة **Fax Call Report** (تقرير مكالمة الفاكس) بعد اكتشاف الجهاز لوجود خطأ في استلام الفاكس.

**ملاحظة:** في حالة تحديد **Never** (مطلقاً)، لن تتمكن من الحصول على أية تقارير مطبوعة بخلاف رسالة شريط الحالة في الشاشة التي تعمل باللمس، الذي يقول بأنه قد فشل تحويل الفاكس، حتى تقوم بطباعة سجل نشاط الفاكس.

### طباعة سجل عمليات الفاكس

يتضمن سجل نشاط الفاكس المعلومات التالية.

- التاريخ والوقت الخاصين بكل الفاكسات المستلمة أو المرسله أو التي فشل إرسالها
- التعريف والهوية (رقم الهاتف، إذا كان متوفراً)
- المدة (وقت الإرسال)
- عدد الصفحات
- النتيجة (تم الإرسال بنجاح أو قيد التسليم أو فشل الإرسال مع تضمين نوع ورمز الخطأ)

تقوم قاعدة البيانات بتخزين آخر ٥٠٠ إدخال فاكس (يتم حذف الفاكسات الأقدم من ذلك من السجل). تعتبر إدخالات الفاكس في قاعدة البيانات أي جلسة فاكس على أنها إدخال منفصل. على سبيل المثال، قد تكون جلسة الفاكس إما فاكس مرسل أو فاكس مستلم أو ترقية البرنامج الثابت. تبعاً لنوع النشاط، قد يشتمل التقرير على عدد إدخالات أقل من ٥٠٠ إدخال (إلا إذا قمت بإرسال ٥٠٠ فاكس بدون استلام أية فاكسات أو تكملة أية أنشطة أخرى).

إذا كنت ترغب في استخدام السجل بهدف الاحتفاظ بالسجلات، يجب أن تقوم بطباعة السجل بشكل دوري (على الأقل كل ٥٠٠ فاكس) ثم قم بمسحه.

لطباعة سجل نشاط الفاكس، قم بإكمال الخطوات التالية.

١. في لوحة التحكم، قم بالتمرير للوصول إلى رمز **Administration (إدارة)** والمسّه لفتح قائمة **Administration (الإدارة)**.
٢. قم بالتمرير إلى **Information (معلومات)** والمسّه.
٣. قم بالتمرير للوصول إلى **Fax Reports (تقارير الفاكس)** والمسّه، ثم **Fax Activity Log (سجل نشاط الفاكس)**. (يتم طباعة التقرير)

## طباعة تقرير كود الفوترة

تقرير رمز المطالبة المالية هو عبارة عن قائمة بأخر ٥٠٠ فاكس تم إرسالها بنجاح مرتبة حسب رمز المطالبة المالية. يحتوي التقرير على المعلومات التالية.

- رقم رمز المطالبة المالية
- التاريخ والوقت لكل الفاكسات التي تم إرسالها بنجاح
- رقم التعريف
- المدة (وقت الإرسال)
- عدد الصفحات التي تم إرسالها
- النتيجة (النجاح)

تقوم قاعدة البيانات بتخزين آخر ٥٠٠ فاكس (يتم حذف الفاكسات الأقدم من ذلك من قاعدة البيانات). إذا كنت ترغب في استخدام التقرير بهدف الاحتفاظ بالسجلات، يجب طباعة التقرير بشكل دوري (كل ٥٠٠ فاكس على الأقل) ثم قم بمسحه.

١. في لوحة التحكم، قم بالتمرير للوصول إلى رمز **Administration (إدارة)** والمسّه لفتح قائمة **Administration (الإدارة)**.
٢. قم بالتمرير إلى **Information (معلومات)** والمسّه.
٣. قم بالتمرير إلى **Fax Reports (تقارير الفاكس)** والمسّه.
٤. قم بالتمرير إلى **Billing Codes Report (تقرير رموز المطالبة المالية)** والمسّه.
٥. المس **Print (طباعة)** لطباعة التقرير.

## مسح تقرير سجل عمليات الفاكس وكود الفوترة

يستخدم كل من سجل النشاط ورمز المطالبة المالية نفس قاعدة البيانات. ويؤدي هذا الإعداد إلى مسح قاعدة البيانات وبالتالي مسح البيانات الموجودة في كل من سجل النشاط وتقرير المطالبة المالية.

لمسح قاعدة بيانات الفاكس، قم بإكمال الخطوات التالية.

1. في لوحة التحكم، المس رمز **Administration** (إدارة) لفتح قائمة **Fax** "الفاكس".
2. قم بالتمرير للوصول إلى **Resets** (إعادة التعيين) والمس لفتح القائمة.
3. قم بالتمرير إلى **Clear fax activity log** (مسح سجل نشاط الفاكس) والمس.
4. المس **Yes** (نعم) لمسح كل الإدخالات، أو المس **No** (لا) للإبقاء والاحتفاظ بالإدخالات.

## طباعة تقرير قائمة أرقام الفاكس المحظورة

1. في لوحة التحكم، قم بالتمرير للوصول إلى رمز **Administration** (إدارة) والمس لفتح قائمة **Administration** (الإدارة).
2. قم بالتمرير إلى **Information** (معلومات) والمس.
3. قم بالتمرير إلى **Fax Reports** (تقارير الفاكس) والمس.
4. المس **Blocked Fax List** (قائمة أرقام الفاكس المحظورة) لطباعة التقرير.

## طباعة تقرير قائمة الاتصال السريع

يحتوي تقرير قائمة الاتصال السريع على أرقام فاكس تم تخصيصها لأسماء اتصال سريع.

1. في لوحة التحكم، قم بالتمرير للوصول إلى رمز **Administration** (إدارة) والمس لفتح قائمة **Administration** (الإدارة).
2. قم بالتمرير إلى **Information** (معلومات) والمس.
3. قم بالتمرير إلى **Fax Reports** (تقارير الفاكس) والمس.
4. المس **Speed Dial List** (قائمة الطلب السريع) لطباعة التقرير.

## إعدادات الخدمة

قد تساعد هذه العناصر الموجودة في قوائم لوحة التحكم على استكشاف الأخطاء وإصلاحها في حالة عدم نجاح الإجراءات التصحيحية المذكور في القسم "رموز الخطأ" من هذه الوثيقة. ومن المفترض استخدامها بمساعدة أحد ممثلي جهة توفير الخدمة لدى HP.

## الإعدادات في قائمة **Initial Setup** (الإعداد الأولي)

افتح القائمة **Administration** (الإدارة)، ثم حدد القائمة **Initial Setup** (الإعداد الأولي). افتح القائمة **Fax Setup** (إعداد الفاكس).

إعدادات <b>Fax Send</b> (إرسال الفاكس)	<b>Maximum baud rate</b> (الحد الأقصى لمعدل الباود): يوفر هذا الإعداد قائمة بمعدلات الباود المطلوب تحديدها للتشغيل. إذا كان الفاكس يواجه مشكلات في الاتصال، فاستخدم هذا الإعداد لاختيار معدلات باود أقل لتحديد ما إذا كان الخطأ في الاتصال يرجع سببه إلى خط الهاتف. أول قائمة منسدلة إلى ١٤,٤٠٠ بت في الثانية، ثم إلى ٩,٦٠٠ بت في الثانية. بمجرد ضبط هذا الإعداد، يظل على حاله حتى يقوم أحد بتغييره.
	<b>TCF T.30 Delay Timer</b> (مؤقت تأخير TCF T.30): ونطاق هذا الإعداد يتراوح ما بين ٦٠ و ٢٥٥ م.ث. ويجب تركه على القيمة الافتراضية وهي ٦٠ م.ث. لا تقم باستخدام هذا الإعداد إلا بتوجيه مباشر من أحد وكلاء الدعم الفني لدى HP حيث أن إجراءات الضبط المرتبطة به تعد خارج نطاق هذا الدليل الذي بين لديك.

TCF Extend (امتداد TCF): ونطاق هذا الإعداد يتراوح ما بين ٠ و ٢٥٥٠ م.ث. ويجب تركه على القيمة الافتراضية وهي ٠ م.ث. لا تقم باستخدام هذا الإعداد إلا بتوجيه مباشر من أحد وكلاء الدعم الفني لدى HP حيث أن إجراءات الضبط المرتبطة به تعد خارج نطاق هذا الدليل الذي بين ليدك.

إعدادات Fax Receive (استلام الفاكس) Ring Interval (فاصل الرنين): يستخدم هذا الإعداد لضبط بعض إشارات رنين PBX. لا يستخدم هذا الإعداد إلا بتوجيه وكلاء الدعم الفني لدى HP.

Ring Frequency (تكرار الرنين): ونطاق هذا الإعداد يتراوح ما بين ١ و ٢٠٠ هرتز. ويجب تركه على القيمة الافتراضية وهي ٦٨ هرتز. لا تقم باستخدام هذا الإعداد إلا بتوجيه مباشر من أحد وكلاء الدعم الفني لدى HP حيث أن إجراءات الضبط المرتبطة به تعد خارج نطاق هذا الدليل الذي بين ليدك.

## الإعدادات في قائمة Troubleshooting (استكشاف الأخطاء وإصلاحها)

افتح القائمة Administration (الإدارة)، ثم حدد القائمة Troubleshooting (استكشاف الأخطاء وإصلاحها).

إعدادات قائمة Troubleshooting (استكشاف الأخطاء وإصلاحها) Fax T.30 Trace (تتبع T.30 للفاكس): يعتبر Fax T.30 trace (تتبع T.30 للفاكس) تقريراً مطبوعاً يقدم سجلاً بكل الاتصالات التي تم إجراؤها بين جهازي الفاكس المرسل والمستلم والتي تخص آخر عملية إرسال أو استلام. ويحتوي التقرير على العديد من التفاصيل الفنية والتي غالباً ما تكون بعيدة عن مجال خبرة ومعرفة كثير من المستخدمين. ورغم ذلك، يحتوي التقرير على رموز خطأ مفصلة بالإضافة إلى بعض المعلومات الأخرى التي قد تكون مفيدة لاستكشاف بعض الأخطاء التي تتعلق بإرسال أو استقبال الفاكسات وإصلاحها. قد يقوم مندوب الخدمة والصيانة من HP بطلب محتويات هذا التقرير عند محاولة تحديد سبب أحد المشكلات لمساعدته على تحديد الإجراء المناسب لحل المشكلة. (للحصول على المعلومات الخاصة برموز الخطأ، راجع رسائل الخطأ في الفاكس في صفحة ٤٥).

Fax V.34 (V.34 للفاكس): توجد قيمتان لهذا الإعداد (عادي (Normal) وإيقاف التشغيل (Off)) تتحكمان في معدل الباود الخاص بالمودم. يتيح الإعداد Normal (عادي) للمودم إمكانية اختيار (بالتفاوض مع جهاز المودم الآخر) أي من معدلات الباود المدعومة حتى ٣٣٦٠٠ بايت في الثانية. يقوم الإعداد Off (إيقاف التشغيل) بضبط معدل الباود على ١٤٤٠٠ بايت في الثانية كحد أقصى. يظل هذا الإعداد على ما تم ضبطه عليه، حتى يقوم أحد بتغييره.

Fax Speaker mode (وضع سماعات الفاكس): يشتمل إعداد الخدمة هذا على وضعين Normal (عادي) و Diagnostic (تشخيصي). في الوضع Normal (عادي)، يتم تشغيل سماعات المودم أثناء الاتصال عند الاتصال لأول مرة ثم يتم إيقاف تشغيلها. وبالنسبة للوضع Diagnostic (تشخيصي)، يتم تشغيل سماعات المودم وتظل على ذلك مع كل اتصالات الفاكس حتى يتم إعادة الإعداد إلى Normal (عادي).

## الإعدادات في قائمة Resets (استعادة الافتراضيات)

افتح القائمة Administration (الإدارة)، ثم حدد القائمة Resets (استعادة الافتراضيات).

إعدادات قائمة Resets (استعادة الافتراضيات) Restore Factory Telecom Settings (استعادة إعدادات Telecom المعنية في المصنع): يقوم هذا الاختيار بإعادة ضبط العديد من تغييرات القوائم وإعادتها إلى الإعدادات الافتراضية. والتي تشتمل على الحد الأقصى لمعدل الباود ووقت إيقاف تشغيل انطلاق الرنين و V.34 ووضع السماعات وفقدان إشارة الإرسال.

## ترقيات البرنامج الثابت

يمكن تحديث البرنامج الثابت الموجود في ملحق الفاكس. يتم تنفيذ تحديث البرنامج الثابت للفاكس كجزء من التحديث الإجمالي للبرنامج الثابت للمنتج. راجع دليل مستخدم المنتج للحصول على مزيد من المعلومات.



---

**HP Color LaserJet CM 4540 MFP**  
**HP Color LaserJet، Series**  
**Enterprise M4555 MFP Series**  
**HP LaserJet Enterprise 500 MFP،**  
**HP LaserJet Enterprise 500، Series**  
**HP LaserJet، Color MFP Series**  
**Enterprise M725 MFP Series**

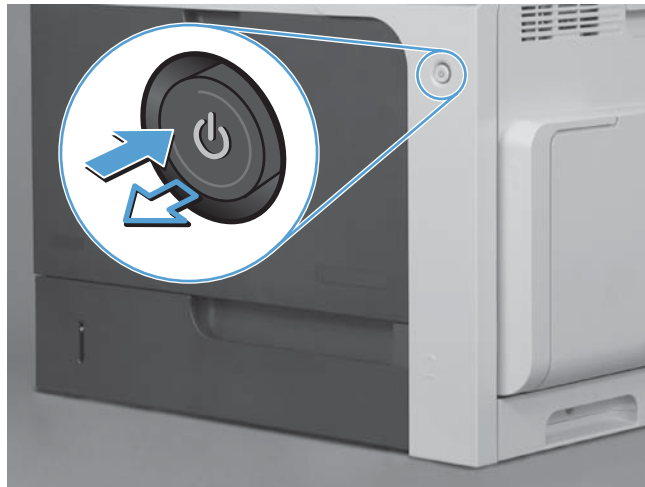
## ثبت ملحق الفاكس

تصف الأقسام التالية إجراء التثبيت لكل طابعة من الطابعات التالية:

- [قم بتثبيت ملحق الفاكس في HP Color LaserJet CM4540](#)
- [قم بتثبيت ملحق الفاكس في HP Color LaserJet M4555 MFP Series](#)
- [قم بتثبيت ملحق الفاكس في HP LaserJet Enterprise 500 MFP Series](#)
- [قم بتثبيت ملحق الفاكس في HP LaserJet Enterprise 500 Color MFP Series](#)
- [قم بتثبيت ملحق الفاكس في HP LaserJet Enterprise M725 MFP Series](#)

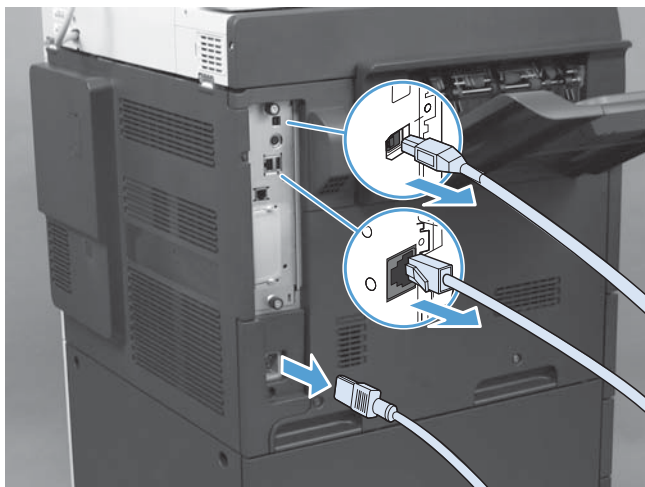
### قم بتثبيت ملحق الفاكس في HP Color LaserJet CM4540

١. قم بإيقاف تشغيل المنتج.



٢. افصل كل كبلات الطاقة والتوصيل.

**ملاحظة:** قد لا يُظهر هذا الرسم التوضيحي كافة الكبلات.



٣. حدد موقع المسامير اللولبية الإبهامية على لوحة المنسق في الجهة الخلفية من المنتج.



٤. فك المسامير اللولبية الإبهامية، ثم اسحب لوحة المنسق من المنتج.

**تنبيه:** تحتوي لوحة وحدة التوصيل وبطاقة ملحق الفاكس على أجزاء حساسة للتفريغ الإلكتروني (ESD). عند الإمساك بلوحة وحدة التوصيل أو ببطاقة ملحق الفاكس، استخدم وسيلة للحماية من الكهرباء الاستاتيكية مثل ما يلي: (١) رابط معصم مؤرض متصل بالإطار المعدني الخاص بالمنتج. (٢) الإمساك بالإطار المعدني الخاص بوحدة التوصيل في يدك.

تجنب لمس المكونات الموجودة على لوح المنسق أو بطاقة ملحق الفاكس.



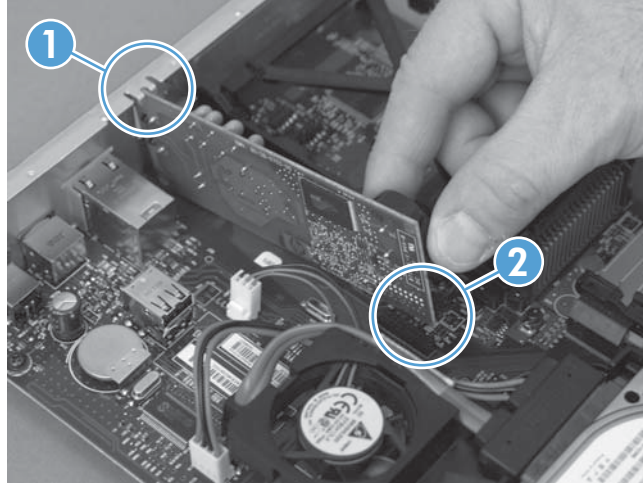
٥. وإذا لزم الأمر، أزل الملصق الذي يغطي منفذ الفاكس على المنسق.

٦. أخرج ملحق الفاكس من عبوته.

**تنبيه:** تحتوي لوحة وحدة التوصيل وبطاقة ملحق الفاكس على أجزاء حساسة للتفريغ الإلكتروني (ESD). عند الإمساك بلوحة وحدة التوصيل أو ببطاقة ملحق الفاكس، استخدم وسيلة للحماية من الكهرباء الاستاتيكية مثل ما يلي: (١) رابط معصم مؤرض متصل بالإطار المعدني الخاص بالمنتج. (٢) الإمساك بالإطار المعدني الخاص بوحدة التوصيل في يدك.

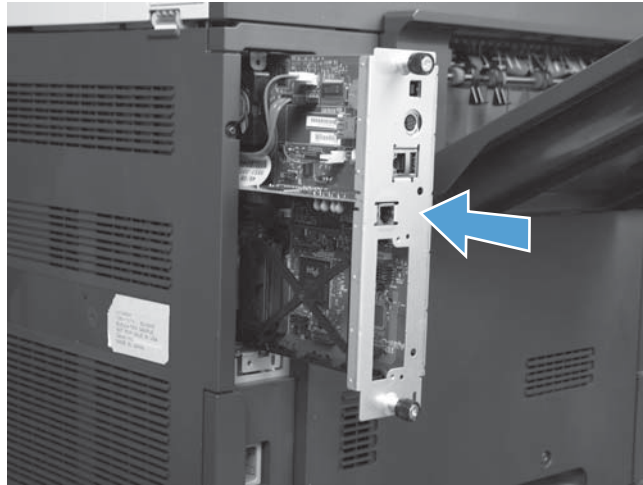
تجنب لمس المكونات الموجودة على لوح المنسق أو بطاقة ملحق الفاكس.

٧. حدد موقع فتحة موصل ملحق الفاكس على المنسق. قم بمحاذاة الموصل الموجود على ملحق الفاكس مع الفتحة الموجودة على المنسق. سيتم احتواء الحافة العلوية من ملحق الفاكس في الفتحة الموجودة على الإطار المعدني الخاص بالمنسق عند وضعها بشكل صحيح (وسيلة الشرح ١). قم بمحاذاة الموصل الموجود على ملحق الفاكس بالموصل الموجود على المنسق واضغط لأسفل بقوة (وسيلة الشرح ٢).

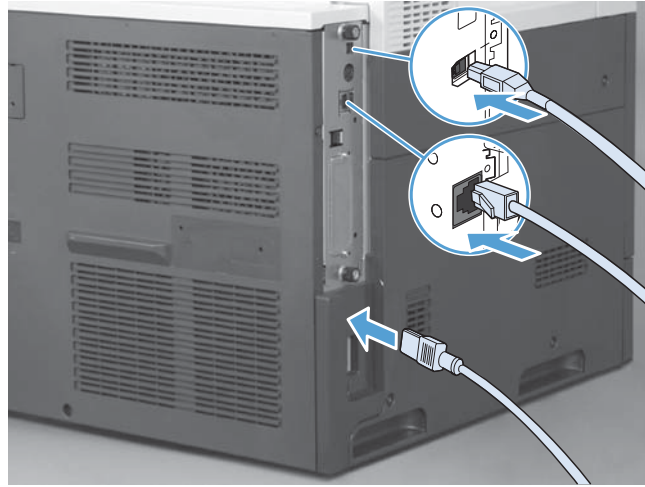


٨. قم بمحاذاة لوحة المنسق في المسارات الموجودة أسفل الفتحة، ثم أعد تركيب اللوحة داخل المنتج. اربط المسامير اللولبية الإبهامية.

**ملاحظة:** لتفادي إتلاف لوحة المنسق، تأكد من محاذاة لوحة المنسق في المسارات الموجودة بأعلى وأسفل الفتحة.

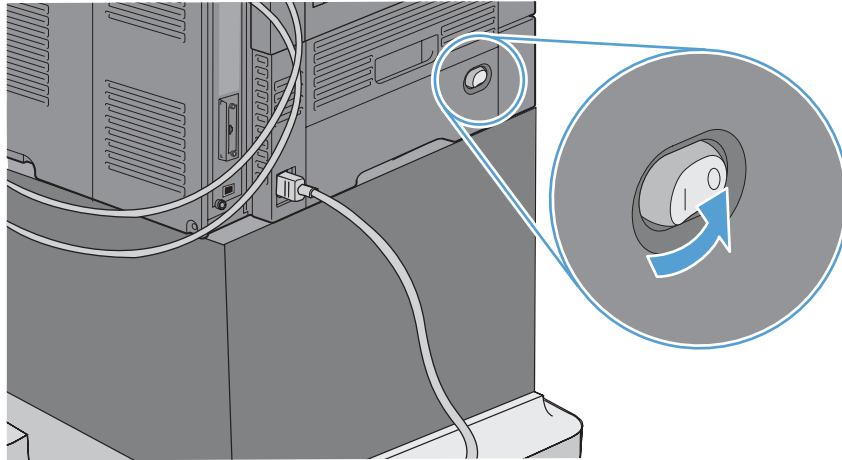


٩. أعد توصيل كبل الطاقة وكبلات التوصيل، وقم بتشغيل المنتج.

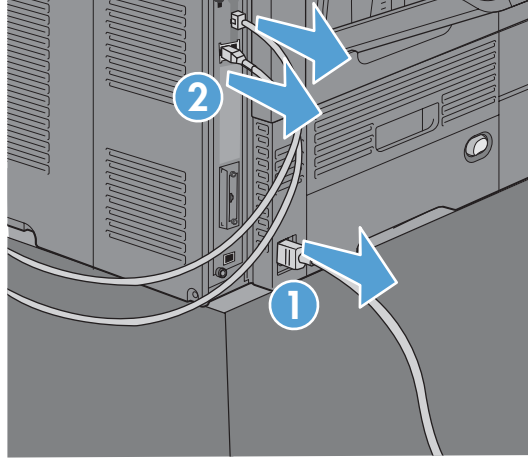


## قم بتثبيت ملحق الفاكس في HP Color LaserJet M4555 MFP Series

١. قم بإيقاف تشغيل المنتج.

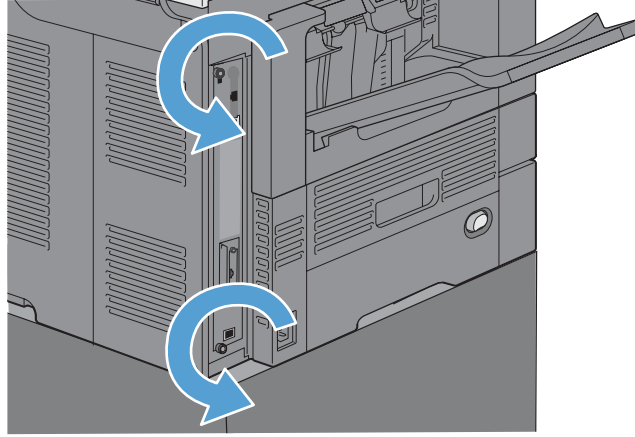


٢. افصل كل كبلات الطاقة والتوصيل.



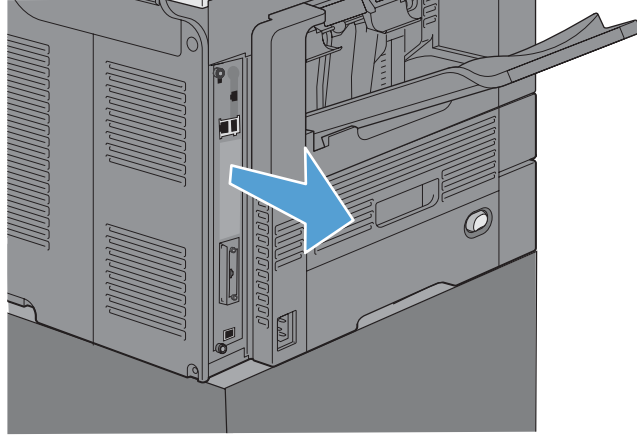
ملاحظة: قد لا يُظهر هذا الرسم التوضيحي كافة الكبلات.

٣. حدد موقع المسامير اللولبية الإبهامية على لوحة المنسق في الجهة الخلفية من المنتج.

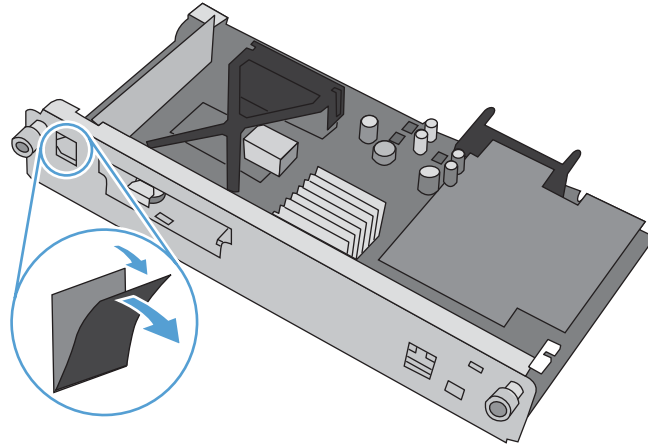


٤. فك المسامير اللولبية الإبهامية، ثم اسحب لوحة المنسق من المنتج.

**تنبيه:** تحتوي لوحة وحدة التوصيل وبطاقة ملحق الفاكس على أجزاء حساسة للتفريغ الالكتروستاتي (ESD). عند الإمساك بلوحة وحدة التوصيل أو ببطاقة ملحق الفاكس، استخدم وسيلة للحماية من الكهرباء الاستاتيكية مثل ما يلي: (١) رابط معصم مؤرض متصل بالإطار المعدني الخاص بالمنتج. (٢) الإمساك بالإطار المعدني الخاص بوحدة التوصيل في يدك.



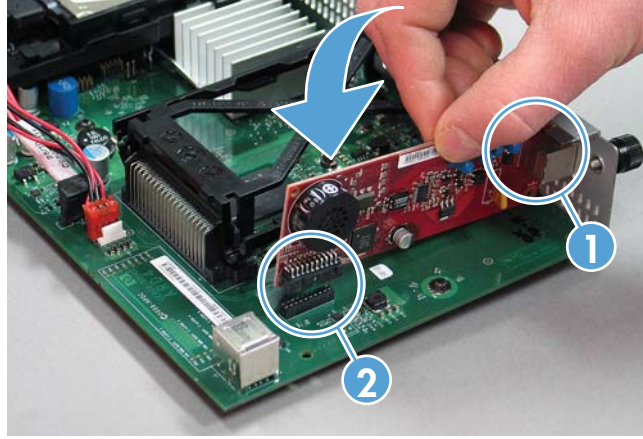
٥. وإذا لزم الأمر، أزل الملصق الذي يغطي منفذ الفاكس على المنسق.



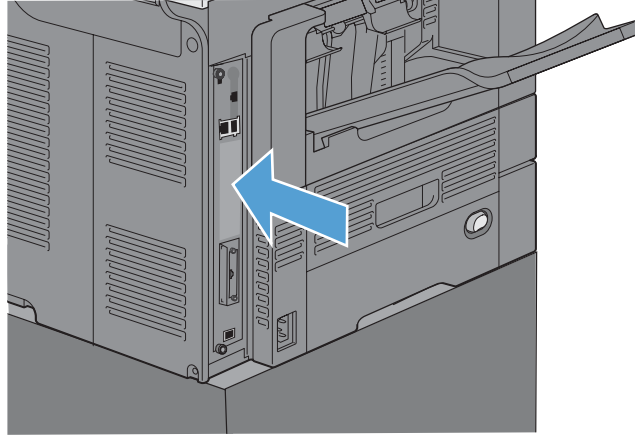
٦. أخرج ملحق الفاكس من عبوته.

**تنبيه:** تحتوي لوحة وحدة التوصيل وبطاقة ملحق الفاكس على أجزاء حساسة للتفريغ الالكتروستاتي (ESD). عند الإمساك بلوحة وحدة التوصيل أو ببطاقة ملحق الفاكس، استخدم وسيلة للحماية من الكهرباء الاستاتيكية مثل ما يلي: (١) رابط معصم مؤرض متصل بالإطار المعدني الخاص بالمنتج. (٢) الإمساك بالإطار المعدني الخاص بوحدة التوصيل في يدك.

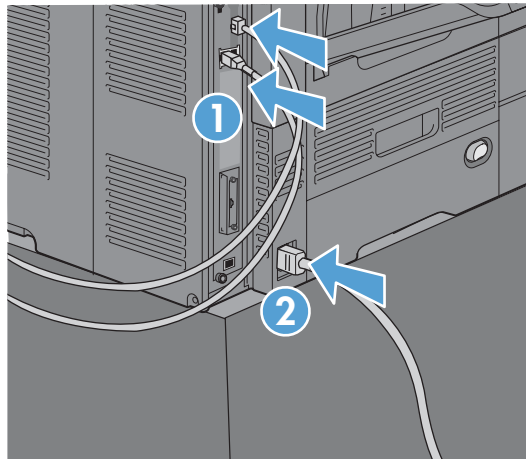
٧. حدد موقع فتحة موصل ملحق الفاكس على المنسق. قم بمحاذاة الموصل الموجود على ملحق الفاكس مع الفتحة الموجودة على المنسق. سيتم احتواء الحافة العلوية من ملحق الفاكس في الفتحة الموجودة على الإطار المعدني الخاص بالمنسق عند وضعها بشكل صحيح (وسيلة الشرح ١). قم بمحاذاة الموصل الموجود على ملحق الفاكس بالموصل الموجود على المنسق واضغط لأسفل بقوة (وسيلة الشرح ٢).



٨. قم بمحاذاة لوحة المنسق في المسارات الموجودة بأسفل الفتحة، ثم أعد تركيب اللوحة داخل المنتج. اربط المسامير اللولبية الإبهامية.



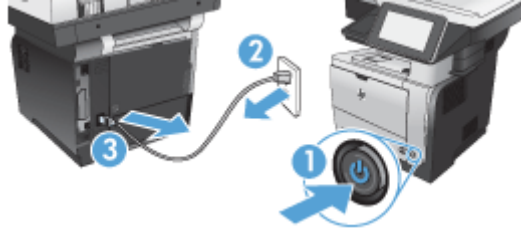
٩. أعد توصيل كبل الطاقة وكبلات التوصيل، وقم بتشغيل المنتج.



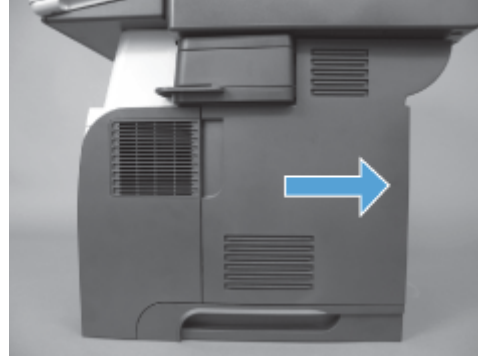


## قم بتثبيت ملحق الفاكس في HP LaserJet Enterprise 500 MFP Series

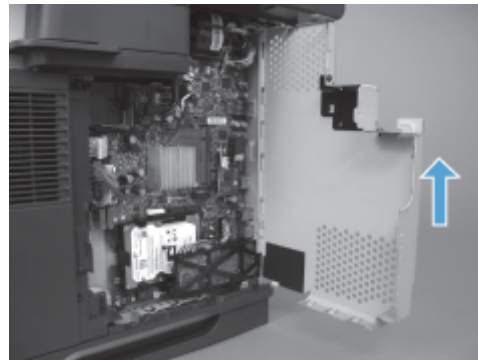
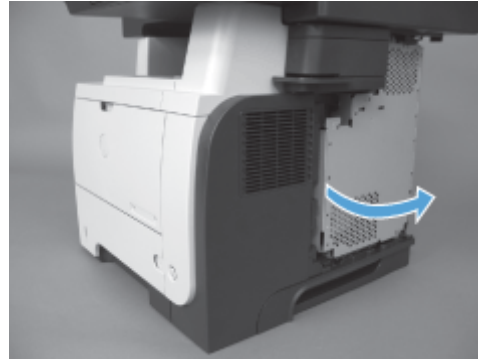
١. أوقف تشغيل المنتج، ثم افصل كل كبلات الطاقة ومنافذ التوصيل.



٢. قم بإزالة غطاء وحدة التوصيل الموجودة في الجزء الخلفي الأيمن من المنتج.



٣. باستخدام الألسنة الموجودة أعلى يسار غطاء القفص، افتح غطاء القفص، ثم قم بإزالة غطاء القفص من المفصلات.

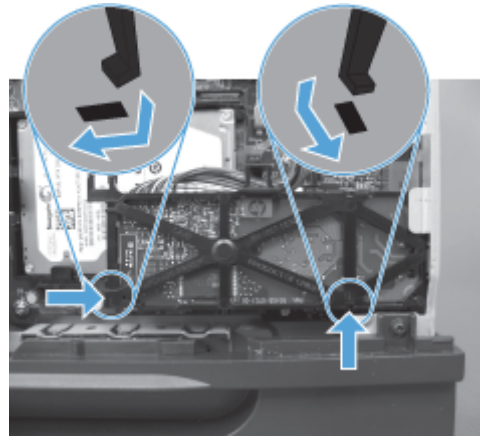
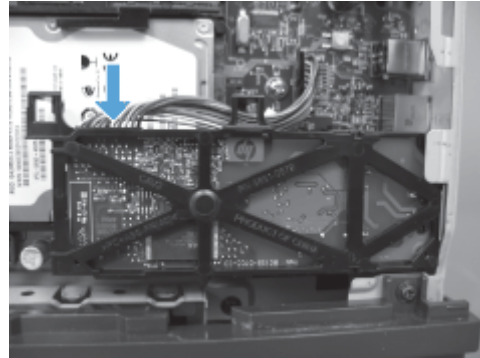


٤. أخرج ملحق الفاكس من عيبوته.

**تنبيه:** تحتوي لوحة وحدة التوصيل وبطاقة ملحق الفاكس على أجزاء حساسة للتفريغ الإلكتروني (ESD). عند الإمساك بلوحة وحدة التوصيل أو بطاقة ملحق الفاكس، استخدم وسيلة للحماية من الكهرباء الاستاتيكية مثل ما يلي: (١) رابط معصم مؤرض متصل بالإطار المعدني الخاص بالمنتج. (٢) الإمساك بالإطار المعدني الخاص بوحدة التوصيل في يدك.

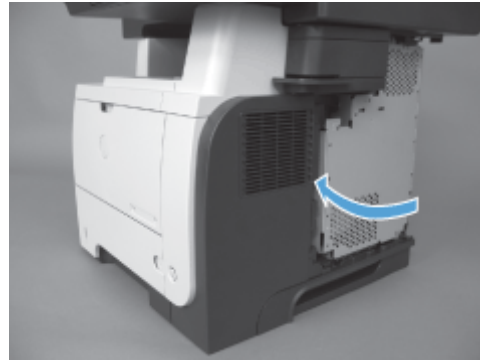
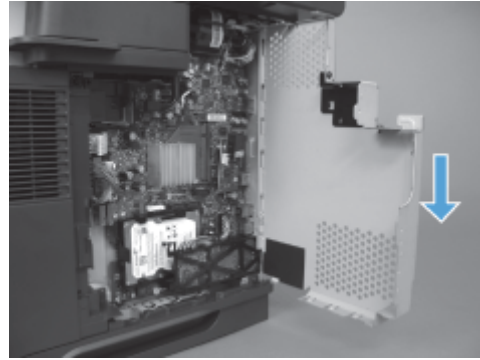
٥. حدد موقع فتحات موصل ملحق الفاكس على وحدة التوصيل. قم بمحاذاة الموصلات الموجودة على ملحق الفاكس بالفتحات الموجودة على وحدة التوصيل واضغط لأسفل بقوة.

**ملاحظة:** يجب محاذاة بطاقة ملحق الفاكس خلف اللسان المعدني الموجود على الجانب الأيمن للقفص أولاً.

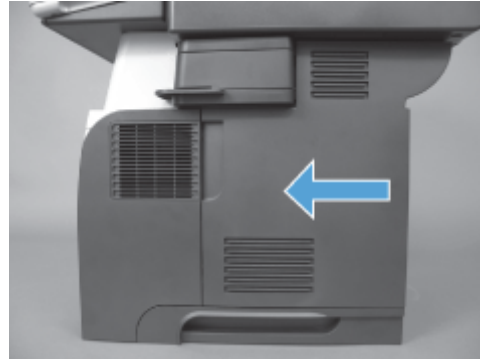


٦. وصل كبل ملحق الفاكس بوحدة التوصيل.

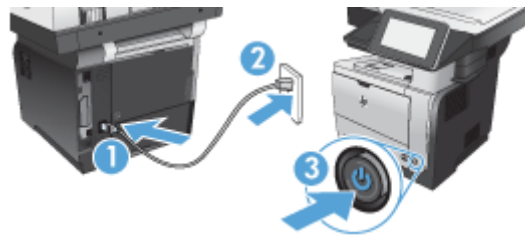
٧. استبدل غطاء القفص عن طريق محاذاة ألسنة المفصلات المعدنية، ثم أغلق غطاء القفص.



٨. استبدل غطاء وحدة توصيل الفاكس.



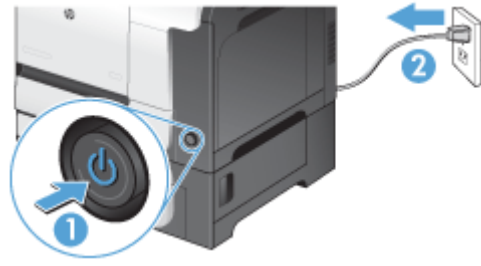
٩. أعد توصيل جميع كبلات الطاقة وكبلات التوصيل، ثم قم بتشغيل المنتج.



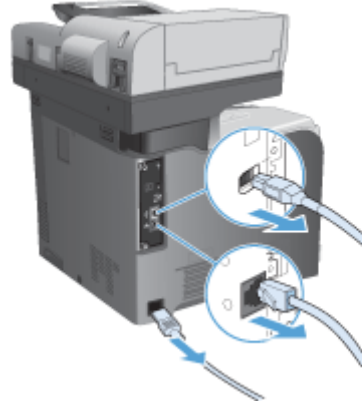
## قم بتثبيت ملحق الفاكس في HP LaserJet Enterprise 500 Color MFP Series

١. قم بإيقاف تشغيل المنتج.

٦٣ HP Color LaserJet Enterprise M4555 MFP و HP Color LaserJet CM 4540 MFP Series الفصل ٣ ARWW  
، HP LaserJet Enterprise 500 Color MFP Series و HP LaserJet Enterprise 500 MFP Series و  
HP LaserJet Enterprise M725 MFP Series و



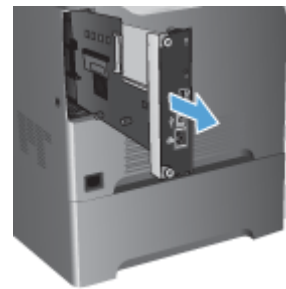
٢. افصل كل كبلات الطاقة والتوصيل.



٣. حدد موقع المسامير اللولبية الإبهامية على وحدة التوصيل في الجزء الخلفي من المنتج، وقم بفتحها.

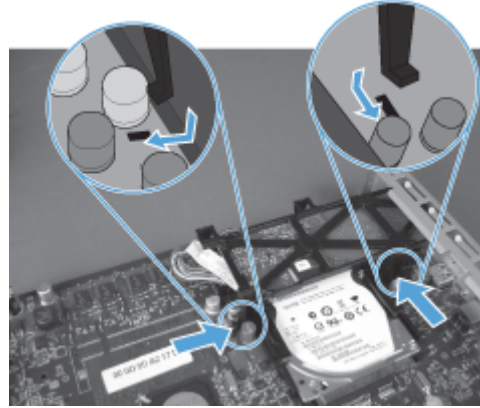
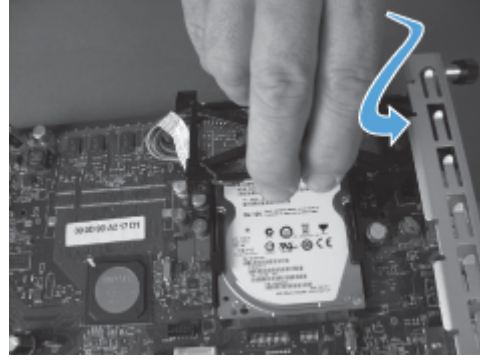


٤. اسحب وحدة التوصيل خارج المنتج.



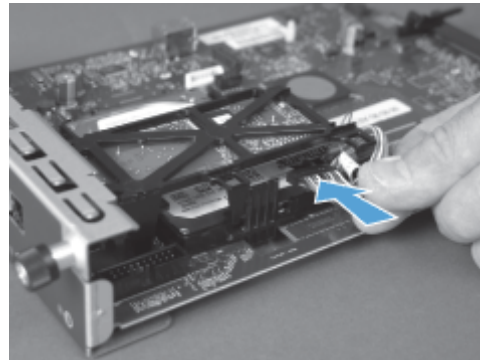
٥. أخرج ملحق الفاكس من عيوته.

٦. حدد موقع فتحات موصل ملحق الفاكس على وحدة التوصيل. قم بمحاذاة الموصلات الموجودة على ملحق الفاكس بالفتحات الموجودة على وحدة التوصيل واضغط لأسفل بقوة.

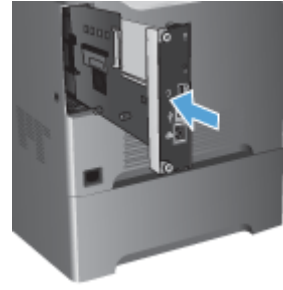


٧. واصل كبل ملحق الفاكس بوحدة التوصيل.

**ملاحظة:** يجب توجيه كبل ملحق الفاكس تحت اللسان البلاستيكي الموجود على ملحق الفاكس.



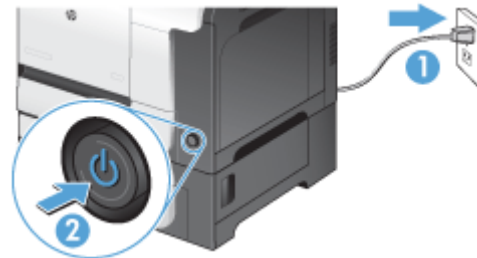
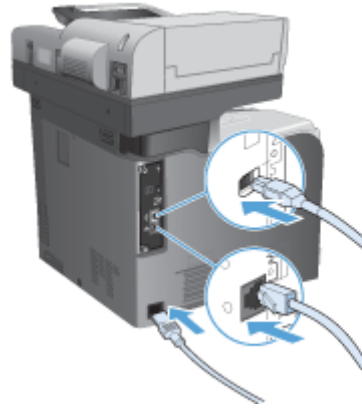
٨. قم بمحاذاة المنسق في الفتحة الموجودة على الجزء الخلفي من المنتج، ثم أدخل اللوحة داخل المنتج.



٩. اربط المسامير اللولبية الإبهامية.



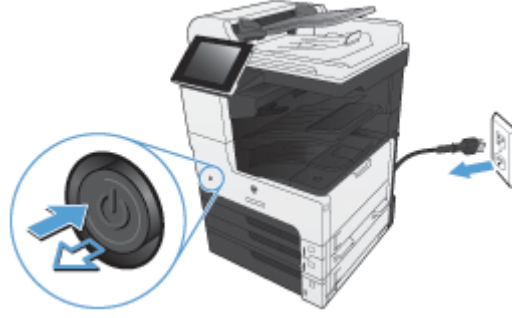
١٠. أعد توصيل جميع كبلات الطاقة وكبلات التوصيل، ثم قم بتشغيل المنتج.



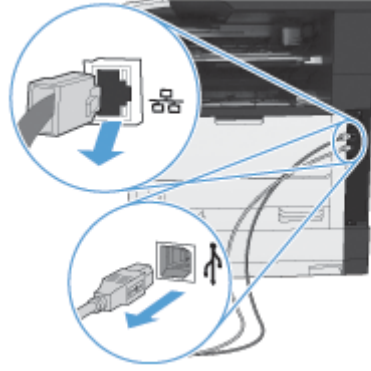
١١. قم بتوصيل كبل هاتف المودم بفتحة الفاكس.

## قم بتثبيت ملحق الفاكس في HP LaserJet Enterprise M725 MFP Series

١. قم بإيقاف تشغيل المنتج، ثم قم بفصل السلك من المقبس الكهربائي.



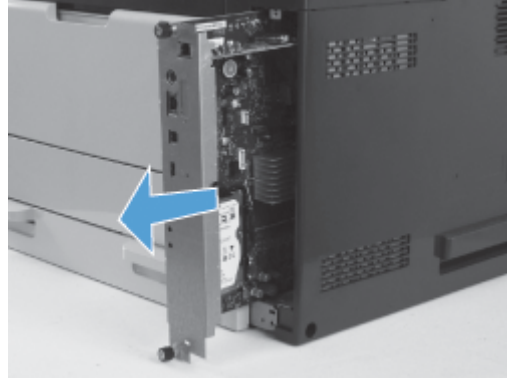
٢. قم بفصل USB وكبلات الشبكة.



٣. قم بتليين المسامير اللولبية الإبهامية على وحدة التوصيل، ثم قم بفكها جميعًا.

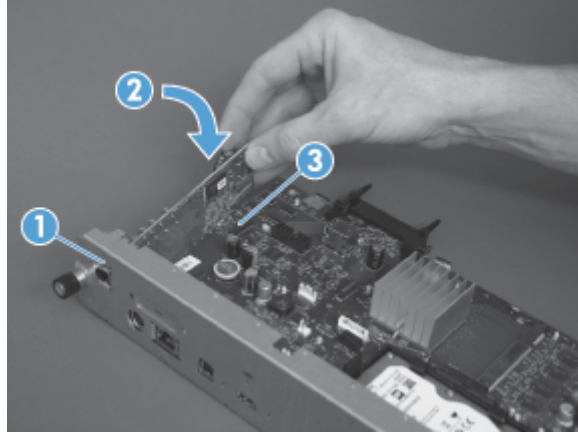


٤. اسحب المنسق بشكل مستقيم خارج المنتج لنزعه.



٥. أخرج بطاقة ملحق الفاكس من عبوتها.

٦. ضع طرف منفذ PCA الخاص بالفاكس (الطلب 1) في المكان المخصص له في درج المنسق، ثم قم بلف PCA الخاص بالفاكس فوق المنسق (الطلب 2)، ثم اضغط لأسفل على PCA لتثبيت PCA في الموصل الموجود على المنسق (الطلب 3).



٧. قم بمحاذاة المنسق في الفتحة الموجودة على الجزء الخلفي من المنتج، ثم أدخل اللوحة داخل المنتج.

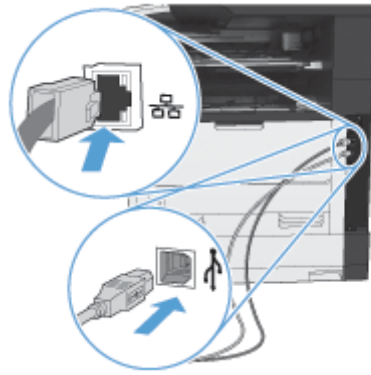




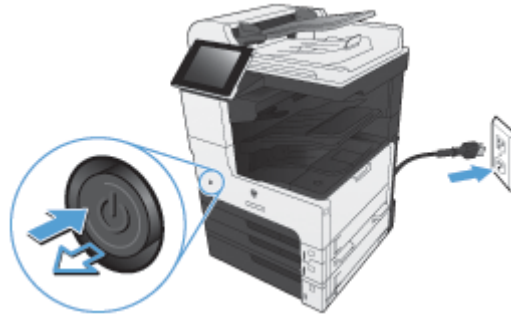
٨. اربط المسامير اللولبية الإبهامية بإحكام.



٩. قم بتوصيل USB وكبلات الشبكة بالمنتج.



١٠. قم بتوصيل السلك بالمقبس الكهربائي، ثم قم بتشغيل المنتج.



١١. قم بتوصيل كبل هاتف المودم بفتحة الفاكس.

## قم بتوصيل ملحق الفاكس إلى خط هاتف

عند توصيل ملحق الفاكس بخط هاتف، تأكد من أن خط الهاتف المستخدم لملحق الفاكس مخصص لملحق الفاكس ولا يتم استخدامه من قبل أي جهاز آخر. يجب أن يكون هذا الخط أيضًا خطًا تناظريًا، وذلك لأن الفاكس لن يعمل بشكل سليم عند توصيله ببعض أنظمة PBX الرقمية. إذا لم تكن متأكدًا مما إذا كان لديك خط هاتف تناظري أو رقمي، اتصل بشركة الاتصالات لديك.

**ملاحظة:** توصي شركة HP باستخدام سلك الهاتف المرفق مع ملحق الفاكس لضمان عمل وظائف الملحق بشكل صحيح.

اتبع هذه الإرشادات لتوصيل ملحق الفاكس بمقبس الهاتف.

١. حدد مكان سلك الهاتف المرفق مع مجموعة أدوات ملحق الفاكس. قم بتوصيل أحد طرفي سلك الهاتف بمقبس الهاتف الخاص بملحق الفاكس الموجود على بطاقة الفاكس. ادفع الموصل حتى يصدر صوتًا يدل على استقراره في مكانه.

**تنبيه:** تأكد من توصيل خط الهاتف بمنفذ ملحق الفاكس، الموجود في وسط بطاقة الفاكس. لا تقم بتوصيل خط الهاتف بمنفذ HP Jetdirect، والذي يقع بالقرب من الجزء السفلي من وحدة التوصيل.

٢. قم بتوصيل الطرف الآخر من سلك الهاتف في مقبس الهاتف الموجود بالحائط. أدخل الموصل حتى يصدر صوتًا يدل على استقراره في مكانه أو حتى يتم تثبيته بإحكام. قد لا يصدر الموصل صوتًا مسموعًا، نظرًا لاستخدام أنواع مختلفة من الموصلات في الدول/المناطق المختلفة.

## التحقق من عمل الفاكس

عند تركيب ملحق الفاكس وتشغيله بشكل سليم، يظهر رمز الفاكس على لوحة تحكم المنتج. في حالة تركيب ملحق الفاكس وعدم تكوينه، يتم تحويل لون رمز الفاكس إلى اللون الرمادي. في حالة حدوث ذلك، استخدم الإرشادات التالية لتكوين ملحق الفاكس.

## إعدادات الفاكس المطلوبة

بعد تركيب ملحق الفاكس، يجب تكوين إعدادات معينة قبل أن تتمكن من استخدام الملحق. يظل رمز الفاكس رماديًا إذا لم يتم تكوين هذه الإعدادات. تتضمن هذه الإعدادات:

- Country/region (البلد/المنطقة)
- Date/Time (التاريخ/الوقت)
- Company Name (اسم الشركة)
- رقم الفاكس
- Dialing Prefix (بادئة الطلب) (اختياري)

## معالج إعداد الفاكس

يقوم معالج إعداد الفاكس بإرشادك من خلال إجراء خطوة بخطوة لتكوين إعدادات الفاكس المطلوبة لاستخدام ميزة الفاكس. إذا لم يتم تكوين الإعدادات، يتم تعطيل ميزة الفاكس.

قم بالوصول إلى "معالج إعداد الفاكس" عند المرة الأولى التي يتم فيها تشغيل الفاكس بعد تركيب ملحق فاكس عن طريق اتباع الخطوات التالية:

١. من الشاشة الرئيسية، المس الزر Initial Setup (الإعداد الأولي).

٢. المس القائمة Fax Setup Wizard (معالج إعداد الفاكس).

٣. اتبع هذه الخطوات الموجودة في "معالج إعداد الفاكس" لتكوين الإعدادات المطلوبة.
٤. عند انتهاء "معالج إعداد الفاكس" يظهر الخيار الخاص بإخفاء الزر **Initial Setup** (الإعداد الأولي) على الشاشة Home (الرئيسية).

قم بالوصول إلى (معالج إعداد الفاكس) بعد الإعداد الأولي من خلال لوحة التحكم باتتبع هذه الخطوات:

١. من الشاشة Home (الرئيسية)، قم بالتمرير إلى الزر **Administration** (إدارة) والمسّه.
٢. افتح القوائم التالية:

- إعدادات الفاكس
- Fax Send Settings (إعدادات إرسال الفاكس)
- إعداد إرسال الفاكس
- Fax Setup Wizard (معالج إعداد الفاكس)

اتبع هذه الخطوات لتكوين إعدادات الفاكس المطلوبة باستخدام "معالج إعداد الفاكس":

١. المس البلد/المنطقة الخاصة بك من على الصفحة الأولى لمعالج إعدادات الفاكس ثم المس الزر **Next** (التالي).
  ٢. المس خانتي الوقت والتاريخ لإدخال الوقت/التاريخ، ثم المس الزر **Next** (التالي).
  ٣. المس خانتي **Company Name** (اسم الشركة) و رقم الفاكس لإدخال اسم الشركة ورقم الفاكس الخاص بك، ثم المس الزر **Next** (التالي).
  ٤. المس الخانة **Dialing Prefix** (بادئة الطلب) لإدخال بادئة الاتصال - إذا تطلب الأمر ذلك - ثم المس الزر **Next** (التالي).
  ٥. أكد إعدادات تكوين الفاكس الخاصة بك من على الشاشة النهائية من "معالج إعداد الفاكس". المس الزر **Finish** (إنهاء) لإتمام "معالج إعداد الفاكس".
- أو-

المس الزر السابق للرجوع إلى الخلف عبر شاشات "معالج إعداد الفاكس" وإجراء تغييرات على إدخالات التكوين الخاصة بك.

**ملاحظة:** تتجاوز الإعدادات التي تم تكوينها باستخدام "معالج إعدادات الفاكس" الموجود بلوحة التحكم أي إعدادات تم تكوينها في خادم ويب المضمن.

**ملاحظة:** في حالة عدم ظهور إعدادات قائمة **Fax Setup** (إعداد الفاكس) في القائمة، فقد يكون فاكس شبكة الاتصال المحلية أو الإنترنت ممكناً. عند تمكين فاكس شبكة الاتصال المحلية أو الإنترنت، يتم تعطيل ملحق الفاكس التمثيلي ولا يتم عرض قائمة الفاكس. يمكن في كل مرة تمكين ميزة فاكس واحدة فقط، فيتم تمكين إما فاكس شبكة الاتصال المحلية أو الفاكس التناظري أو فاكس الإنترنت. يعرض رمز الفاكس لإحدى ميزتي الفاكس. إذا كنت ترغب في استخدام الفاكس التمثيلي عند تمكين فاكس شبكة الاتصال المحلية، فاستخدم أداة التكوين المساعدة HP MFP Digital Sending Software Configuration Utility أو خادم الويب المضمن الخاص بالمنتج لتعطيل فاكس شبكة الاتصال المحلية.

## قم بتعيين التاريخ والوقت أو التحقق منهما

تُعد قيمة إعداد التاريخ والوقت الخاصة بملحق الفاكس هي نفس قيمة إعداد التاريخ والوقت الخاصة بالمنتج. يمكن إدخال هذه المعلومات باستخدام "معالج إعداد الفاكس"، أو عن طريق اتباع هذه الخطوات:

١. من الشاشة Home (الرئيسية)، قم بالتمرير إلى الزر **Administration** (إدارة) والمسّه.
٢. افتح القوائم التالية:

- General Settings (الإعدادات العامة)
  - Date/Time إعدادات
  - Date/Time (التاريخ/الوقت)
٣. المس إعداد Time Zone (المنطقة الزمنية) الصحيح الخاص بالإعدادات المحلية الخاصة بك.
  ٤. المس القائمة المنسدلة Month (شهر) وحدد شهرًا.
  ٥. المس الخانات الموجودة بجانب القائمة المنسدلة Date (التاريخ) لإدخال اليوم والعام بواسطة لوحة المفاتيح.
  ٦. المس الخانات الموجودة أسفل عنوان Time (الوقت) لإدخال الساعة والدقائق بواسطة لوحة المفاتيح ثم المس الزر AM (صباحًا) أو PM (مساءً).
  ٧. المس الميزة Adjust for Daylight Savings (ضبط التوقيت الصيفي)، إذا كان هذا ضروريًا.
  ٨. المس الزر Save (حفظ) لحفظ الإعدادات.

## قم بتعيين تنسيق التاريخ والوقت أو التحقق منهما

يُعد تنسيق إعداد التاريخ والوقت الخاص بملحق الفاكس هو نفس تنسيق إعداد التاريخ والوقت الخاص بالمنتج. يمكن إدخال هذه المعلومات باستخدام "معالج إعداد الفاكس"، أو عن طريق اتباع هذه الخطوات:

١. من الشاشة Home (الرئيسية)، قم بالتمرير إلى الزر Administration (إدارة) والمسه.
٢. افتح القوائم التالية:

- General Settings (الإعدادات العامة)
- Date/Time إعدادات
- تنسيق التاريخ/الوقت

٣. المس خيار Date Format (تنسيق التاريخ).
٤. المس خيار Time Format (تنسيق الوقت).
٥. المس الزر Save (حفظ) لحفظ الإعدادات.

## تكوين الفاكس عن بُعد

بالإضافة إلى استخدام لوحة تحكم المنتج، يمكنك تكوين ملحق الفاكس من بُعد باستخدام العديد من أدوات البرامج. نظرًا لأن المنتج يحتوي على خادم ويب مضمن (EWS)، يمكنك تكوين ملحق الفاكس عبر الويب من خلال استخدام مستعرض ويب أو HP Web Jetadmin (WJA). بالإضافة لذلك، يمكنك تكوين ملحق الفاكس من خلال الشبكة بكمبيوتر متصل بشبكة من خلال استخدام الأداة المساعدة HP MFP Digital Sending Software Configuration Utility (DSS). توفر هذه الأدوات الوصول إلى معظم إعدادات التكوين الخاصة بملحق الفاكس المتاحة من خلال قائمة فاكس المنتج.

### مستعرض ويب

يحتوي هذا المنتج على ملقم ويب مضمن (EWS). يتيح لك EWS إمكانية استخدام مستعرض ويب للوصول إلى إعدادات الفاكس التناظري وتعيينها.

1. اكتب عنوان IP الخاص بالمنتج في شريط عنوان URL الموجود بالمستعرض ثم اضغط **Enter** لفتح شاشة تكوين المنتج في EWS. للحصول على عنوان IP الخاص بالمنتج، قم بطباعة صفحة "تكوين" المنتج.

**ملاحظة:** في حالة استخدام DSS، تظهر رسالة على EWS تشير إلى التحكم في DSS. ولا يمكن تغيير الإعدادات إلا من خلال DSS.

2. انقر فوق علامة التبويب **Fax** (الفاكس). تعرض شاشة **Fax Send Setup** (إعداد إرسال الفاكس).
3. من خلال شاشة **Fax Send Setup** (إعداد إرسال الفاكس)، انقر فوق (تمكين إرسال الفاكس) لتمكين الفاكس. قم بإجراء أي تغييرات على إعدادات المهمة الشائعة ولإعدادات المحددة لنوع الفاكس المستخدم، ثم انقر فوق الزر **Apply** (تطبيق) لقبول الإعدادات.

## HP Web Jetadmin

للوصول إلى إعدادات الفاكس التناظري الخاصة بالمنتج من خلال استخدام برنامج HP Web Jetadmin، نفذ الخطوات التالية للحصول على معلومات تفصيلية حول برنامج HP Web Jetadmin، راجع **HP Web Jetadmin Reference Manual** (دليل مرجع HP Web Jetadmin).

1. قم بتشغيل برنامج HP Web Jetadmin.
  2. في مربع النص **At a Glance** (المحة سريعة)، اكتب عنوان IP الخاص بالمنتج في مربع النص **Quick Device Find** (بحث سريع في الجهاز)، ثم انقر **Go** (انتقال) لعرض حالة الجهاز في الجزء الأيمن. حدد **Digital Sending and Fax** (إرسال رقمي وفاكس) من القائمة المنسدلة للحالة في هذا الجزء.
  3. قم بتكوين الخيارات في قسم **Fax Settings** (إعدادات الفاكس) أو قسم **Advanced Fax Settings** (إعدادات الفاكس المتقدمة). للحصول على مزيد من المعلومات حول إعداد معين، حدد تعليمات السياق المجاورة للإعداد.
  4. بعد إجراء تغييرات الإعدادات التي تريدها، انقر فوق الزر **Apply** (تطبيق) لحفظ التغييرات.
- بالإضافة إلى إمكانية تكوين المنتج، يمكنك أيضًا تكوين أجهزة متعددة. يساعدك وضع "أجهزة متعددة" على تكوين العديد من المنتجات في نفس الوقت. للحصول على معلومات حول هذه الميزة، يرجى مراجعة دليل المستخدم الخاص بـ **Web Jetadmin** المتوفر ضمن علامة التبويب **Self Help and Documentation** (الوثائق والمساعدة) على [www.hp.com/go/webjetadmin](http://www.hp.com/go/webjetadmin).

## HP MFP Digital Sending Software Configuration Utility (Aداة تكوين برنامج الإرسال الرقمي المساعدة HP MFP)

للوصول إلى إعدادات الفاكس التناظري بجهاز MFP من خلال أداة التكوين المساعدة DSS، قم بتنفيذ الخطوات التالية.

١. قم ببدء تشغيل الأداة المساعدة (على جهاز الكمبيوتر أو الملقم) لفتح الشاشة الرئيسية.
٢. حدد المنتج ثم انقر فوق الزر **Configure MFP** (تكوين MFP) الموجود على الشاشة الرئيسية، ثم انقر فوق علامة التبويب (إرسال إلى الفاكس) لفتح شاشة (إعدادات الفاكس).
٣. لتمكين إمكانات الفاكس بالمنتج، حدد الخيار **Enable Send to Fax** (تمكين إرسال إلى الفاكس). للوصول إلى إعدادات الفاكس التناظري، حدد **Internal Modem** (مودم داخلي) من خلال القائمة المنسدلة **Fax Send Method** (طريقة إرسال الفاكس). من خلال علامة التبويب **Common Job Settings** (إعدادات المهمة الشائعة)، قم بإجراء أي تغييرات على الإعدادات ثم انقر فوق الزر **Apply** (تطبيق) لقبول الإعدادات. حدد علامة التبويب **Internal Modem** (مودم داخلي) لتعيين إعدادات الفاكس الإضافية.

بالإضافة إلى إمكانية تكوين المنتج، يمكنك أيضًا تكوين أجهزة متعددة. لمزيد من المعلومات حول الأداة المساعدة HP MFP Digital Sending Software Configuration Utility، راجع دليل مستخدم **HP MFP Digital Sending Software** أو دليل دعم **HP MFP Digital Sending Software**.

**ملاحظة:** وفقًا لإمكانات وإعدادات طريقة إرسال الفاكسات الخاصة بك، قد لا تتوفر لديك بعض هذه الخيارات أو تكون غير قابلة للتكوين.

## إعدادات الفاكس

توضح الأقسام التالية بالتفصيل الإعدادات المختلفة لإرسال الفاكسات واستلامها.

- [إعدادات إرسال الفاكس](#)
- [إعدادات استلام رسالة الفاكس](#)
- [أرشيف الفاكس وإعادة التوجيه](#)
- [الاستقصاء](#)

## إعدادات إرسال الفاكس

استخدم القائمة إعداد إرسال الفاكس لتكوين الميزات التالية:

- [إعدادات طلب الفاكس](#)
- [الإعدادات العامة لإرسال الفاكس](#)
- [خيارات المهمة الافتراضية](#)
- [أكواد الفوترة](#)

## إعدادات طلب الفاكس

### تعيين صوت طلب الفاكس

استخدم الإعداد Fax Dial Volume (صوت طلب الفاكس) للتحكم في مستوى صوت طلب المنتج عند إرسال الفاكسات.

١. من الشاشة Home (الرئيسية)، قم بالتمرير إلى الزر Administration (إدارة) والمس.

٢. افتح القوائم التالية:

- إعدادات الفاكس
- Fax Send Settings (إعدادات إرسال الفاكس)
- إعداد إرسال الفاكس
- إعدادات الاتصال بالفاكس

٣. المس القائمة المنسدلة Fax Dial Volume (صوت طلب الفاكس)، وحدد أحد الإعدادات التالية:

- Off (متوقف عن التشغيل)
- Low (منخفض) (افتراضي)
- High (عالي)

٤. المس الزر Save (حفظ) لحفظ إعداد مستوى صوت الفاكس.

## تعيين وضع الطلب

يقوم إعداد وضع الطلب بإعداد نوع الطلب الذي يتم استخدامه: إما طنين (الهواتف التي تعمل بأزرار اللمس) أو نبض (الهواتف التي تعمل بالقرص الدوار).

لتعيين وضع الطلب، قم بتنفيذ الخطوات التالية.

١. من الشاشة Home (الرئيسية)، قم بالتمرير إلى الزر Administration (إدارة) والمسّه.
٢. افتح القوائم التالية:
  - إعدادات الفاكس
  - Fax Send Settings (إعدادات إرسال الفاكس)
  - إعداد إرسال الفاكس
  - إعدادات الاتصال بالفاكس
٣. المس القائمة المنسدلة Dialing Mode (وضع الطلب) لتحديد إما الخيار Tone (الطنين) (افتراضي) أو الخيار Pulse (نبض) لتعيين وضع طلب الفاكس.
٤. المس الزر Save (حفظ).

## تعيين سرعة إرسال الفاكس

يعين إعداد (سرعة إرسال الفاكس) معدل بت الفاكس (يتم قياسه بوحدات البت في الثانية) الخاص بمودم الفاكس التمثيلي أثناء إرسال الفاكس.

١. من الشاشة Home (الرئيسية)، قم بالتمرير إلى الزر Administration (إدارة) والمسّه.
٢. افتح القوائم التالية:
  - إعدادات الفاكس
  - Fax Send Settings (إعدادات إرسال الفاكس)
  - إعداد إرسال الفاكس
  - إعدادات الاتصال بالفاكس
٣. المس القائمة المنسدلة الموجودة تحت العنوان سرعة إرسال الفاكس ثم المس أحد الخيارات التالية:
  - Fast (سريع) (افتراضي) — ٣٣٦٠٠ بت في الثانية
  - Medium (متوسط) — ١٤٤٠٠ بت في الثانية
  - Slow (بطيء) — ٩٦٠٠ بت في الثانية
٤. المس الزر Save (حفظ).

## تعيين الفاصل الزمني لإعادة الطلب

يحدد إعداد الفترة الزمنية لإعادة الاتصال عدد الدقائق الفاصلة بين محاولات إعادة الاتصال إذا كان الرقم المطلوب مشغولاً أو لم يتم الرد عليه. كما يمكن أن يشير الوضع Busy (مشغول) إلى خطأ اتصال.





**ملاحظة:** قد تلاحظ ظهور رسالة إعادة طلب على لوحة التحكم عند تعيين إعدادات **Redial-on-Busy** (إعادة الطلب عند انشغال الخط)، و **Redial-on-No-Answer** (إعادة الطلب عند عدم الرد)، و **Redial-on-Error** (إعادة الطلب عند حدوث خطأ) على إيقاف تشغيل. ويحدث ذلك أثناء قيام ملحق الفاكس بطلب رقم ما، وإنشاء اتصال، ثم فقد هذا الاتصال. ونتيجة لحالة الخطأ هذه، يقوم ملحق الفاكس بإجراء محاولتين لإعادة الطلب تلقائياً بصرف النظر عن إعدادات إعادة الطلب (المحاولة الأولى بسرعة ٢٦,٤٠٠ بت في الثانية، وإذا فشلت هذه المحاولة يقوم بمحاولة ثانية بسرعة ١٤,٤٠٠). وأثناء عملية إعادة الطلب، تظهر رسالة على لوحة التحكم للإشارة إلى أنه جاري إعادة الطلب الآن.

١. من الشاشة Home (الرئيسية)، قم بالتمرير إلى الزر Administration (إدارة) والمسّه.
٢. افتح القوائم التالية:
  - إعدادات الفاكس
  - Fax Send Settings (إعدادات إرسال الفاكس)
  - إعداد إرسال الفاكس
  - إعدادات الاتصال بالفاكس
٣. المس مربع النص Redial Interval (الفترة الزمنية الفاصلة لإعادة الطلب) لعرض لوحة المفاتيح.
٤. قم بإدخال القيمة (١-٥)، والقيمة الافتراضية هي (٥) والمس الزر OK (موافق).
٥. المس الزر Save (حفظ).

#### تعيين إعادة الطلب عند حدوث خطأ

تُعين ميزة Redial on error (إعادة الطلب عند حدوث خطأ) عدد المرات التي سيتم فيها إعادة طلب رقم فاكس عند حدوث خطأ أثناء إرسال الفاكس.

١. من الشاشة Home (الرئيسية)، قم بالتمرير إلى الزر Administration (إدارة) والمسّه.
٢. افتح القوائم التالية:
  - إعدادات الفاكس
  - Fax Send Settings (إعدادات إرسال الفاكس)
  - إعداد إرسال الفاكس
  - إعدادات الاتصال بالفاكس
٣. المس الخانة Redial on error (إعادة الطلب عند حدوث خطأ) لفتح لوحة المفاتيح.
٤. قم بإدخال قيمة (٠-٩)، والقيمة الافتراضية هي (٢) والمس الزر OK (موافق).
٥. المس الزر Save (حفظ).

#### تعيين إعادة الطلب عند انشغال الخط

يحدد إعداد إعادة الطلب عند انشغال الخط عدد المرات (٠ إلى ٩) التي يقوم خلالها الفاكس بإعادة طلب رقم ما إذا كان الرقم مشغولاً. ويتم تعيين الفترات الزمنية بين المحاولات من خلال الإعداد Redial Interval (الفترة الزمنية الفاصلة لإعادة الطلب).

١. من الشاشة Home (الرئيسية)، قم بالتمرير إلى الزر Administration (إدارة) والمسّه.
٢. افتح القوائم التالية:

- إعدادات الفاكس
  - Fax Send Settings (إعدادات إرسال الفاكس)
  - إعداد إرسال الفاكس
  - إعدادات الاتصال بالفاكس
٣. المس مربع النص Redial On Busy (إعادة الاتصال عندما يكون الخط مشغولاً) لعرض لوحة المفاتيح.
٤. قم بإدخال قيمة (٠-٩، والقيمة الافتراضية هي ٣) والمس الزر OK (موافق).
٥. المس الزر Save (حفظ).

#### تعيين إعادة الطلب عند عدم الرد

يحدد إعداد إعادة الطلب عند عدم الرد عدد المرات التي يقوم خلالها الفاكس بإعادة الطلب في حالة عدم الرد على الرقم المطلوب. ويتم إعداد عدد مرات المحاولة على قيمة من صفر إلى 1 (في الولايات المتحدة الأمريكية) أو قيمة صفر إلى 2، وفقاً لإعداد الدولة/المنطقة. ويتم تعيين الفترات الزمنية بين المحاولات من خلال إعداد الفترة الزمنية الفاصلة لإعادة الطلب.

١. من الشاشة Home (الرئيسية)، قم بالتمرير إلى الزر Administration (إدارة) والمسّه.
٢. افتح القوائم التالية:
  - إعدادات الفاكس
  - Fax Send Settings (إعدادات إرسال الفاكس)
  - إعداد إرسال الفاكس
  - إعدادات الاتصال بالفاكس
٣. المس مربع النص Redial On No Answer (إعادة الاتصال في حالة عدم الرد) لعرض لوحة المفاتيح.
٤. قم بإدخال قيمة (٠-٢، والقيمة الافتراضية هي ٠) والمس الزر OK (موافق).
٥. المس الزر Save (حفظ).

#### تعيين الكشف عن نغمة الطلب

يحدد إعداد الكشف عن نغمة الطلب ما إذا كان سيقوم الفاكس حص وجود نغمة طلب قبل إرسال الفاكس أم لا.

١. من الشاشة Home (الرئيسية)، قم بالتمرير إلى الزر Administration (إدارة) والمسّه.
٢. افتح القوائم التالية:
  - إعدادات الفاكس
  - Fax Send Settings (إعدادات إرسال الفاكس)
  - إعداد إرسال الفاكس
  - إعدادات الاتصال بالفاكس
٣. المس الإعداد Detect Dial Tone (اكتشاف طنين الطلب)، وسوف تظهر علامة اختيار بجوار الإعداد Detect Dial Tone (اكتشاف طنين الطلب) عند تحديده. الإعداد الافتراضي غير مختار (معطل).
٤. المس الزر Save (حفظ) لتمكين الكشف عن طنين الطلب الهاتفي.

## قم بتعيين بادئة الطلب (إذا تطلب الأمر ذلك)

يتيح لك إعداد بادئة الطلب إدخال رقم كبادئة (مثل "9" للوصول إلى خط خارجي) عند طلب رقم ما. تتم إضافة بادئة الطلب تلقائيًا إلى كافة أرقام الهواتف عند الاتصال.

**ملاحظة:** قد تحتاج إلى إدخال فترة فاصلة بين البادئة ورقم الهاتف. لإدخال إيقاف مؤقت لمدة ٢-ثانية، أدخل فاصلة (،)، أو علامة الجنيه (#)، أو "P". لإضافة رقم ملحق، استخدم "X".

١. من الشاشة Home (الرئيسية)، قم بالتمرير إلى الزر Administration (إدارة) والمسّه.
٢. افتح القوائم التالية:
  - إعدادات الفاكس
  - Fax Send Settings (إعدادات إرسال الفاكس)
  - إعداد إرسال الفاكس
  - إعدادات الاتصال بالفاكس
٣. المس مربع النص Dialing Prefix (بادئة الطلب) لعرض لوحة المفاتيح.
٤. اكتب رقم بادئة الطلب الهاتفي الخاص بك على لوحة المفاتيح ثم المس الزر OK (موافق).
٥. المس الزر Save (حفظ).

## الإعدادات العامة لإرسال الفاكس

استخدم القائمة إعدادات إرسال الفاكس العامة لتكوين الميزات التالية:

- Fax Number Confirmation (تأكيد رقم الفاكس)
- PC Fax Send (إرسال فاكس من الكمبيوتر)
- Fax Header (رأس الفاكس)
- JBIG Compression (ضغط JBIG)
- وضع تصحيح الأخطاء

## تنشيط تأكيد رقم الفاكس

وعندما يتم تمكين تأكيد رقم الفاكس، يجب إدخال رقم الفاكس مرتين للتأكد من إدخاله بشكل صحيح. الإعداد الافتراضي لهذه الميزة هو Disabled (معطل).

١. من الشاشة Home (الرئيسية)، قم بالتمرير إلى الزر Administration (إدارة) والمسّه.
٢. افتح القوائم التالية:
  - إعدادات الفاكس
  - Fax Send Settings (إعدادات إرسال الفاكس)
  - إعداد إرسال الفاكس
  - إعدادات إرسال الفاكس العامة

٣. المس الخانة Fax Number Confirmation (تأكيد رقم الفاكس) لتمكين تأكيد رقم الفاكس.

٤. المس الزر Save (حفظ).

## تمكين إرسال PC fax

استخدم برنامج PC fax لإرسال الفاكس من الكمبيوتر. يتم تمكين هذه الميزة افتراضياً. إذا كانت هذه الميزة معطلة، فاتبع الخطوات التالية لتمكينها:

**ملاحظة:** يجب أن يكون برنامج تشغيل إرسال PC fax مثبتاً على جهاز الكمبيوتر الذي سيتم من خلاله إرسال الفاكسات.

١. من الشاشة Home (الرئيسية)، قم بالتمرير إلى الزر Administration (إدارة) والمس.

٢. افتح القوائم التالية:

• إعدادات الفاكس

• Fax Send Settings (إعدادات إرسال الفاكس)

• إعداد إرسال الفاكس

• إعدادات إرسال الفاكس العامة

٣. المس الخانة PC Fax Send (إرسال فاكس من الكمبيوتر).

٤. المس الزر Save (حفظ).

## رأس الفاكس

استخدم ميزة رأس الفاكس للتحكم إما في إلحاق الرأس في الأعلى، وإزاحة المحتوى لأسفل، أو ما إذا كان رأس الفاكس قد تم تركيبها فوق الجزء العلوي من صورة الفاكس.

١. من الشاشة Home (الرئيسية)، قم بالتمرير إلى الزر Administration (إدارة) والمس.

٢. افتح القوائم التالية:

• إعدادات الفاكس

• Fax Send Settings (إعدادات إرسال الفاكس)

• إعداد إرسال الفاكس

• إعدادات إرسال الفاكس العامة

٣. المس الخيار Prepend (إلحاق) (الافتراضي) أو Overlay (تراكب) في قسم Fax Header (عنوان الفاكس) لتوجيه رأس الفاكس.

٤. المس الزر Save (حفظ).

## تعيين وضع تصحيح الخطأ

في العادة، يقوم ملحق الفاكس بمراقبة إشارات خط الهاتف أثناء قيامه بإرسال أو استلام الفاكسات. إذا اكتشف الفاكس خطأ أثناء عملية الإرسال، وكان قد تم تمكين إعداد تصحيح الأخطاء، قد يطلب الفاكس إعادة إرسال ذلك الجزء الذي حدث به الخطأ في الفاكس.

وضع تصحيح أخطاء الاتصال ممكن بشكل افتراضي. يجب أن تقوم بتعطيل إعداد تصحيح الأخطاء فقط إذا كانت لديك مشكلات في إرسال الفاكسات أو استلامها، وإذا كنت موافقاً على الأخطاء التي تحدث أثناء عملية الإرسال واحتمال انخفاض في جودة الصورة. قد يكون تعطيل هذا الإعداد مفيداً إذا كنت تحاول إرسال فاكس أو استلامه إلى أو من منطقة بعيدة، أو إذا كنت تستخدم اتصال هاتفي عبر الأقمار الصناعية.

في حالة عدم تمكين وضع اتصال خطأ، لا يمكنه العمل في الوضع السريع. سينتقل الفاكس بسرعة 14.400 بت في الثانية أو بشكل أبطئ.

**ملاحظة:** قد يقترح بعض موفري VOIP إيقاف تشغيل وضع تصحيح الخطأ. ومع ذلك، لا يُعد هذا ضرورياً في العادة.

إذا كان وضع تصحيح الخطأ معطلاً، فاتبع هذه الخطوات لتمكينه:

١. من الشاشة (الرئيسية)، قم بالتمرير إلى الزر **Administration** (إدارة) والمسّه

٢. افتح القوائم التالية:

• إعدادات الفاكس

• **Fax Send Settings** (إعدادات إرسال الفاكس)

• إعداد إرسال الفاكس

• إعدادات إرسال الفاكس العامة

٣. المس خانة الاختيار **Error Correction Mode** (وضع تصحيح الأخطاء) لتمكين وضع تصحيح الخطأ إذا كان معطلاً (غير محدد).

٤. المس الزر **Save** (حفظ).

## خيارات المهمة الافتراضية

خيارات مهام الطباعة الافتراضية متاحة للتكوين:

• **Image Preview** (معاينة الصورة)

• الدقة

• **Original Sides** (أوجه النسخة الأصلية)

• **Notification** (الإعلام)

• **Content Orientation** (اتجاه المحتوى)

• **Original Size** (حجم النسخة الأصلية)

• **Image Adjustment** (ضبط الصورة)

• **Optimize Text/Picture** (تحسين النص/الصورة)

• **Job Build** (تكوين المهمة)

• **Blank Page Suppression** (تخطي الصفحات الفارغة)

**ملاحظة:** تشترك إعدادات خيار المهمة الافتراضية عبر كل الطرق الخاصة بالفاكس؛ الفاكس التمثيلي وفاكس الشبكة المحلية وفاكس الإنترنت.

## معاينة الصورة

١. من الشاشة **Home** (الرئيسية)، قم بالتمرير إلى الزر **Administration** (إدارة) والمسّه.

٢. افتح القوائم التالية:

• إعدادات الفاكس

• **Fax Send Settings** (إعدادات إرسال الفاكس)

٨١ الفصل ٣ HP Color LaserJet Enterprise M4555 MFP، وHP Color LaserJet CM 4540 MFP Series، وHP LaserJet Enterprise 500 Color MFP Series، وHP LaserJet Enterprise 500 MFP Series، وHP LaserJet Enterprise M725 MFP Series و

ARWW

## • Default Job Options (خيارات مهام الطباعة الافتراضية)

### • معاينة الصورة

٣. المس أحد الإعدادين التاليين.

### • Make optional (جعله اختياريًا)

### • Require preview (يتطلب معاينة)

### • تعطيل العرض

٤. المس الزر Save (حفظ).

## تعيين دقة رسالة الفاكس الصادرة

يحدد إعداد رسالة الفاكس الصادرة الحد الأقصى للدقة التي يدعمها جهاز الفاكس المستلم. يستخدم ملحق الفاكس أعلى مستوى دقة ممكن (كما يحدده هذا الإعداد) وأقصى مستوى دقة للفاكس المستلم.

**ملاحظة:** يتم إرسال رسائل الفاكس الذي يبلغ عرضها أكثر من 21.25 سم (8.5 بوصة) تلقائيًا من خلال استخدام مستوى دقة دقيق أو قياسي، لتقليل وقت المكالمة.

**ملاحظة:** يوفر إعداد الدقة الافتراضي في هذا الجهاز عدد نقط أقل في البوصة من إعدادات الدقة الافتراضية لطرز المنتج السابقة. على سبيل المثال، تحتوي طرز المنتج السابقة على دقة افتراضية "دقيق" (200 x 200 نقطة في البوصة).

**ملاحظة:** وكلما زادت الدقة، زاد وقت الإرسال المطلوب.

**ملاحظة:** تختلف إعدادات دقة فاكس الشبكة المحلية باختلاف المورد وقد تختلف عن الإعدادات التي تم سردها أدناه.

١. من الشاشة Home (الرئيسية)، قم بالتمرير إلى الزر Administration (إدارة) والمسّه.

٢. افتح القوائم التالية:

### • إعدادات الفاكس

### • Fax Send Settings (إعدادات إرسال الفاكس)

### • Default Job Options (خيارات مهام الطباعة الافتراضية)

### • Resolution (الدقة)

٣. المس أحد إعدادات الدقة التالية:

### • قياسي 100 x 200 نقطة في البوصة (افتراضي)

### • دقيق (200 x 200 نقطة في البوصة)

### • دقيق جدًا - 300 x 300 نقطة في البوصة

٤. المس الزر Save (حفظ).

## أوجه النسخة الأصلية

١. من الشاشة Home (الرئيسية)، قم بالتمرير إلى الرمز Administration (إدارة) والمسّه.

٢. افتح القوائم التالية:

- إعدادات الفاكس
- Fax Send Settings (إعدادات إرسال الفاكس)
- Default Job Options (خيارات مهام الطباعة الافتراضية)
- أوجه النسخة الأصلية

٣. المس أحد الخيارين التاليين.

- 1 sided (على وجه واحد) (افتراضي)
- 2-sided (على الوجهين)

٤. المس الزر Orientation (الاتجاه) لتعيين اتجاه الصفحة.

٥. المس الزر Save (حفظ).

## الإعلام

يستخدم الخيار "إعلام" في تحديد وقت وطريقة الإعلام بحالة أية رسالة فاكس صادرة. ينطبق هذا الإعداد على رسالة الفاكس الحالية فقط. لتغيير الإعداد نهائياً، قم بتغيير الإعداد الافتراضي.

١. من الشاشة Home (الرئيسية)، المس رمز Administration (الإدارة).

٢. افتح القوائم التالية:

- إعدادات الفاكس
- Fax Send Settings (إعدادات إرسال الفاكس)
- Default Job Options (خيارات مهام الطباعة الافتراضية)
- الإعلام

٣. المس أحد إعدادات الإعلام التالية:

- لا تعلمني (افتراضي)
- إعلامي في حالة اكتمال المهمة
- إعلامي فقط في حالة فشل المهمة

٤. المس الخيار Print (طباعة) لاستلام إعلام مطبوع، أو المس الخيار E-mail (البريد الإلكتروني) لاستلام إعلام عبر البريد الإلكتروني.

٥. إذا حددت الخيار Print (طباعة)، المس الزر Save (حفظ) لاستكمال إعداد الإعلام.

-أو-

في حالة تحديد خيار E-mail (البريد الإلكتروني)، استخدم لوحة المفاتيح لكتابة عنوان بريد إلكتروني. بعد ذلك، المس الزر OK (موافق) لاستكمال إعداد الإعلام.

٦. المس خانة الاختيار تضمين الصورة المصغرة لتضمين صورة مصغرة مع الإعلانات.

استخدم ميزة اتجاه المحتوى لتعيين طريقة توجيه محتوى الفاكس على الصفحة. بالنسبة للصفحات ذات الوجه الواحد، اختر "عمودي" (حافة-قصيرة من الأعلى، الإعداد الافتراضي) أو "أفقي" (حافة-طويلة من أعلى). بالنسبة للصفحات ذات الوجهان، اختر "نمط الكتاب" (حافة-قصيرة من الأعلى) أو "نمط القلب" (حافة-طويلة من أعلى).

١. من الشاشة Home (الرئيسية)، قم بالتمرير إلى الزر Administration (إدارة) والمسّه.

٢. افتح القوائم التالية:

• إعدادات الفاكس

• Fax Send Settings (إعدادات إرسال الفاكس)

• Default Job Options (خيارات مهام الطباعة الافتراضية)

• Content Orientation (اتجاه المحتوى)

٣. المس الخيار Portrait (طولي) (الافتراضي) أو Landscape (عرضي) للصفحات 1 sided (على وجه واحد).

٤. المس الخيار نمط الكتاب أو نمط القلب للصفحات 2-sided (على الوجهين).

٥. المس الزر Save (حفظ).

## الحجم الأصلي

استخدم ميزة حجم النسخة "الأصلية" لمطابقة محتوى الفاكس الخاص بك بحجم الوثيقة الأصلية.

١. من الشاشة Home (الرئيسية)، قم بالتمرير إلى الزر Administration (إدارة) والمسّه.

٢. افتح القوائم التالية:

• إعدادات الفاكس

• Fax Send Settings (إعدادات إرسال الفاكس)

• Default Job Options (خيارات مهام الطباعة الافتراضية)

• Original Size (حجم النسخة الأصلية)

٣. المس أحد الخيارين التاليين.

• أي حجم (افتراضي)

• Letter (8.5x11)

• Mixed Letter/Legal (ورق Letter/Legal مختلط)

• Legal (8.5 x 14)

• Executive (7.25 x 10.5)

• Statement (8.5 x 5.5)

• Oficio (8.5 x 13)

• A4 (210x297 mm)



- (148x210 mm) A5
  - (257x182 mm) B5
  - (197x273 mm) 16k
  - (148x200 mm) DPostcard JIS
  - ((216 x 340 مم Oficio
٤. المس الزر Save (حفظ).

#### ضبط الصورة

**ملاحظة:** يؤدي ضبط إعدادات الصورة إلى تبطئة سرعة نقل الفاكس وأوقات إرسال طويلة.

١. من الشاشة Home (الرئيسية)، قم بالتمرير إلى الزر Administration (إدارة) والمس.
٢. افتح القوائم التالية:
  - إعدادات الفاكس
  - Fax Send Settings (إعدادات إرسال الفاكس)
  - Default Job Options (خيارات مهام الطباعة الافتراضية)
  - Image Adjustment (ضبط الصورة)
٣. المس الزر فاتح أكثر أو الزر أكثر دكنة لضبط الإعداد Darkness (الذكنة).
٤. المس الزر Less (أقل) أو الزر More (أكثر) لضبط إعدادات تباين أو Background Cleanup (تنظيف الخلفية) أو Sharpness (الحدة).
٥. المس الزر Save (حفظ).

**ملاحظة:** المس الزر Default (افتراضي) لإعادة تعيين إعداد الحدة إلى إعداد المصنع.

#### تحسين النص/الصورة

استخدم ميزة تحسين النص/الصورة لإنتاج إخراج للفاكس يتطابق بقدر الإمكان مع النسخة الأصلية. ينتج عن إرسال رسومات وصور في وضع النص صور ذات جودة أقل.

١. من الشاشة Home (الرئيسية)، قم بالتمرير إلى الزر Administration (إدارة) والمس.
٢. افتح القوائم التالية:
  - إعدادات الفاكس
  - Fax Send Settings (إعدادات إرسال الفاكس)
  - Default Job Options (خيارات مهام الطباعة الافتراضية)
  - Optimize Text/Picture (تحسين النص/الصورة)
٣. المس أحد الخيارين التاليين.

- ضبط يدويًا (افتراضي)
- Text (نص)
- صورة مطبوعة
- Photograph (صورة فوتوغرافية)
- ٤. المس الزر Save (حفظ).

## بناء مهمة

استخدم ميزة بناء المهمة للجمع بين نسخ أصلية متعددة في مهمة فاكس واحدة.

١. من الشاشة Home (الرئيسية)، قم بالتمرير إلى الزر Administration (إدارة) والمس.
٢. افتح القوائم التالية:

- إعدادات الفاكس
- Fax Send Settings (إعدادات إرسال الفاكس)
- Default Job Options (خيارات مهام الطباعة الافتراضية)
- Job Build (تكوين المهمة)

٣. المس أحد الخيارين التاليين.

- تكوين المهمة متوقف عن التشغيل (افتراضي)
- تكوين المهمة قيد التشغيل

٤. المس الزر Save (حفظ).

## تخطي الصفحات الفارغة

استخدم ميزة تخطي الصفحات الفارغة لمنع طباعة الصفحات الفارغة في الفاكس.

١. من الشاشة Home (الرئيسية)، قم بالتمرير إلى الزر Administration (إدارة) والمس.
٢. افتح القوائم التالية:

- إعدادات الفاكس
- Fax Send Settings (إعدادات إرسال الفاكس)
- Default Job Options (خيارات مهام الطباعة الافتراضية)
- تخطي الصفحات الفارغة

٣. المس أحد الخيارين التاليين.

- Disabled (معطل) (افتراضي)
- Enabled (ممكّن)

٤. المس الزر Save (حفظ).

## أكواد الفوترة

### تعيين أكواد الفوترة

يطلب إعداد كود الفوترة، عند تمكينه، المستخدم بإدخال رقم عند إرسال رسالة فاكس. ويتم وضع هذا الرقم في تقرير كود الفوترة. لعرض تقرير كود الفوترة، قم بطباعة التقرير أو استعلم عنه باستخدام أحد التطبيقات.

رموز المطالبة المالية معطلة بشكل افتراضي. اتبع هذه الخطوات لتمكين رموز المطالبة المالية:

١. من الشاشة Home (الرئيسية)، قم بالتمرير إلى الزر Administration (إدارة) والمس.

٢. افتح القوائم التالية:

• إعدادات الفاكس

• Fax Send Settings (إعدادات إرسال الفاكس)

• إعداد إرسال الفاكس

• Billing Codes (رموز المطالبة المالية)

٣. المس الميزة تمكين رمز الفاتورة لتمكين رموز المطالبة المالية.

**ملاحظة:** لتعطيل رموز المطالبة المالية، قم بإلغاء تحديد ميزة تمكين رمز الفاتورة، المس الزر Save (حفظ) ولا تكمل الخطوات المتبقية.

لتمكين المستخدمين من تحرير رموز المطالبة المالية، المس ميزة السماح للمستخدمين بتحرير رموز الفوترة.

٤. المس مربع النص رمز الفاتورة الافتراضي لفتح لوحة المفاتيح.

٥. أدخل رمز المطالبة المالية، ثم المس الزر OK (موافق).

٦. المس مربع النص الحد الأدنى للطول لفتح لوحة المفاتيح.

٧. أدخل أقل عدد من الأرقام تريده داخل رمز المطالبة المالية، ثم المس الزر OK (موافق).

٨. المس الزر Save (حفظ).

## إعدادات استلام رسالة الفاكس

استخدم قائمة إعداد استلام الفاكس لتكوين الميزات التالية:

• إعداد استلام رسالة الفاكس

• إعدادات معالجة الصور المتقدمة

• تمكين جدول طباعة رسائل الفاكس أو تعطيله

• حظر رسائل الفاكس الواردة

• خيارات المهام الافتراضية

• تعيين درج الورق

## إعداد استلام رسالة الفاكس

### تعيين صوت الرنين

١. من الشاشة Home (الرئيسية)، قم بالتمرير إلى الزر Administration (إدارة) والمسّه.
٢. افتح القوائم التالية:
  - إعدادات الفاكس
  - Fax Receive Settings (إعدادات استلام الفاكس)
  - إعداد استلام الفاكس
٣. المس القائمة المنسدلة Ringer Volume (صوت الرنين)، وحدد أحد إعدادات مستوى صوت الرنين التالية:
  - Off (متوقف عن التشغيل)
  - Low (منخفض) (افتراضي)
  - High (عالي)
٤. المس الزر Save (حفظ) لحفظ إعداد مستوى صوت الرنين.

### عدد الرنات قبل الرد

يحدد إعداد عدد الرنات قبل الرد عدد رنات الهاتف قبل الرد على المكالمة من خلال الفاكس.

**ملاحظة:** ويختلف مدى الإعداد الافتراضي لعدد الرنات قبل الرد حسب البلد/المنطقة. يُعد مدى الرنات الممكنة للرد محدّدًا طبقًا للبلد/المنطقة.

١. من الشاشة Home (الرئيسية)، قم بالتمرير إلى الزر Administration (إدارة) والمسّه.
٢. افتح القوائم التالية:
  - إعدادات الفاكس
  - Fax Receive Settings (إعدادات استلام الفاكس)
  - إعداد استلام الفاكس
٣. المس القائمة المنسدلة Rings To Answer (عدد الرنات قبل الرد) ثم المس عدد الرنات (1-5)، والعدد الافتراضي هو رنة واحدة).

**ملاحظة:** إذا كانت لديك مشكلات في اكتشاف الرنين، فاضبط عدد الرنات قبل الرد على 2.

٤. المس الزر Save (حفظ).

### تعيين سرعة إرسال الفاكس

١. من الشاشة Home (الرئيسية)، قم بالتمرير إلى الزر Administration (إدارة) والمسّه.
٢. افتح القوائم التالية:

- إعدادات الفاكس
- (إعدادات استلام الفاكس) Fax Receive Settings
- إعداد استلام الفاكس

٣. المس أحد الخيارات التالية من القائمة المنسدلة سرعة استلام الفاكس:

- Fast (سريع) (افتراضي) 33,600 v.34/max بت في الثانية
  - Medium (متوسط) — 14,400 v.17/max بت في الثانية
  - Slow (بطيء) — 9600 v.29/max بت في الثانية
٤. المس الزر Save (حفظ).

### تعيين فاصل الرنين

١. من الشاشة Home (الرئيسية)، قم بالتمرير إلى الزر Administration (إدارة) والمس.

٢. افتح القوائم التالية:


- إعدادات الفاكس
- (إعدادات استلام الفاكس) Fax Receive Settings
- إعداد استلام الفاكس

٣. المس الخانة الموجودة تحت عنوان Ring Interval (فاصل الرنين) لفتح لوحة المفاتيح.

٤. أدخل قيمة للفاصل الزمني بين الرنين على لوحة المفاتيح، ثم المس الزر OK (موافق). الإعداد الافتراضي للفاصل الزمني بين الرنين هو 600.

٥. المس الزر Save (حفظ).

### تعيين تكرار الرنين

 ملاحظة: يغطي تكرار الرنين الافتراضي نطاق تكرار كبير، ونادرًا ما ينبغي أن يتطلب الضبط.

١. من الشاشة Home (الرئيسية)، قم بالتمرير إلى الزر Administration (إدارة) والمس.

٢. افتح القوائم التالية:

- إعدادات الفاكس
- (إعدادات استلام الفاكس) Fax Receive Settings
- إعداد استلام الفاكس

٣. المس الخانة الموجودة تحت عنوان Ring Frequency (تكرار الرنين) لفتح لوحة المفاتيح.

٤. أدخل قيمة تكرار الرنين على لوحة المفاتيح، ثم المس الزر OK (موافق). الإعداد الافتراضي لتكرار الرنين هو 68 هرتز.

٥. المس الزر Save (حفظ).

## إعدادات معالجة الصور المتقدمة

استخدم إعدادات الصور المتقدمة لتحسين الصور الممسوحة ضوئياً بعدة طرق. يمكن ضبط الإعدادات التالية:

- [ضبط الحدة](#)
- [مسح الحواف](#)
- [الاكتشاف التلقائي للون](#)
- [الاقتصاص التلقائي للصفحة](#)
- [الاتجاه التلقائي للصور](#)
- [الضبط التلقائي للنغمة](#)

### ضبط الحدة

اضبط إعداد الحدة لجعل الصورة واضحة أو أقل وضوحاً. على سبيل المثال، تؤدي زيادة الحدة إلى ظهور النص متعرجاً، بينما يؤدي التقليل منها إلى ظهور الصور أكثر سلاسة.

1. من الشاشة Home (الرئيسية)، المس الزر **Fax** (فاكس).
2. امأ الحقول الموجودة على الشاشة الأولى لتحديد معلومات مستلم الفاكس.
3. المس الزر **More Options** (خيارات إضافية) الموجود أسفل الشاشة.
4. المس الزر **Image Adjustment** (ضبط الصورة).

**ملاحظة:** إذا لم يكن الزر **Image Adjustment** (ضبط الصورة) موجوداً في صفحة الخيارات الأولى، فالمس الزر **More Options** (خيارات إضافية) مرة أخرى للتمرير إلى الصفحة التالية.

5. اضبط شريط تمرير **Sharpness** (الحدة) إلى اليسار للتقليل من مستوى الحدة أو اضبطه إلى اليمين لزيادة الحدة.
6. المس الزر **OK** (موافق) لحفظ التغييرات.
7. المس الزر **Start** (بدء) لبدء المسح الضوئي.

### مسح الحواف

استخدم ميزة **Erase Edges** (مسح الحواف) لإزالة العيوب، مثل الحواف الداكنة أو علامات الدبابيس، وذلك عن طريق تنظيف حواف الصورة الممسوحة ضوئياً.

1. من الشاشة Home (الرئيسية)، المس الزر **Fax** (فاكس).
2. امأ الحقول الموجودة على الشاشة الأولى لتحديد معلومات مستلم الفاكس.
3. المس الزر **More Options** (خيارات إضافية) الموجود أسفل الشاشة.
4. المس الزر **Erase Edges** (مسح الحواف).

**ملاحظة:** إذا لم يكن الزر **Erase Edges** (مسح الحواف) موجوداً في صفحة الخيارات الأولى، فالمس الزر **More Options** (خيارات إضافية) مرة أخرى للتمرير إلى الصفحة التالية.

5. إذا لزم الأمر، فقم بتغيير وحدة القياس عن طريق تحديد المربع **Use inches** (استخدام البوصات) أو المربع **millimeters** (استخدام الملليمترات).

٦. المس الحقل للحصول على حافة الصورة التي ترغب في تنظيفها، ثم أدخل المسافة من حافة الصفحة لتنظيفها. كرر هذه الخطوة لكل حافة ترغب في تنظيفها.
٧. المس الزر **OK** (موافق) لحفظ التغييرات.
٨. المس الزر **Start** (بدء) لبدء المسح الضوئي.

### الاكتشاف التلقائي للون

استخدم الميزة **Color/Black** (لون/أسود) لتكوين إعدادات اللون التي يستخدمها المنتج في الصفحات الممسوحة ضوئياً. تتوفر الخيارات التالية:

يعرض المنتج الصور ويحدد ما إذا كانت الصفحات تحتوي على لون. إذا كانت الصفحات تحتوي على لون، يُنشئ المنتج صورة ملونة. إذا لم تكن الصفحات تحتوي على لون، فإن المنتج يُنشئ صورة سوداء أو صورة بتدرج رمادي. تحتوي الصور السوداء وذات التدرج الرمادي على حجم ملف صغير مقارنةً بالصور الملونة.	Auto detect (كشف تلقائي)
يُنشئ المنتج صورة ملونة دائماً.	Color (اللون)
يُنشئ المنتج دائماً صورة باللون الأسود أو التدرج الرمادي.	Black/Gray (أسود/رمادي)
يُنشئ المنتج دائماً صورة باللون الأسود فقط دون ظهور أي ظلال رمادية.	Black (أسود)

١. من الشاشة Home (الرئيسية)، المس الزر **Fax** (فاكس).

٢. املاً الحقول الموجودة على الشاشة الأولى لتحديد معلومات مستلم الفاكس.

٣. المس الزر **More Options** (خيارات إضافية) الموجود أسفل الشاشة.

٤. المس الزر **Color/Black** (لون/أسود).

**ملاحظة:** إذا لم يكن الزر **Color/Black** (لون/أسود) موجوداً في صفحة الخيارات الأولى، فالمس الزر **More Options** (خيارات إضافية) مرة أخرى للتمرير إلى الصفحة التالية.

٥. حدد إعداد لون من قائمة الخيارات.

٦. المس الزر **OK** (موافق) لحفظ التغييرات.

٧. المس الزر **Start** (بدء) لبدء المسح الضوئي.

### الاقتصاص التلقائي للصفحة

يمكن للمنتج اقتصاص الصفحة الممسوحة ضوئياً بحيث تصبح بنفس حجم ورقة المستند الأصلي، أو يمكنه اقتصاص الصورة لتكون بحجم المحتوى المكتشف من المستند الأصلي.

**ملاحظة:** لاقتصاص الصورة لمطابقة حجم الورقة، قم بالمسح الضوئي من وحدة تغذية المستندات أو اترك غطاء الماسح الضوئي مفتوحاً عند المسح ضوئياً من الزجاج المسطح.

١. من الشاشة Home (الرئيسية)، المس الزر **Fax** (فاكس).

٢. املاً الحقول الموجودة على الشاشة الأولى لتحديد معلومات مستلم الفاكس.

٣. المس الزر **More Options** (خيارات إضافية) الموجود أسفل الشاشة.

٤. المس الزر **Cropping Options** (خيارات الاقتصاص).

**ملاحظة:** إذا لم يكن الزر **Cropping Options** (خيارات الاقتصاص) موجودًا في صفحة الخيارات الأولى، فالمس الزر **More Options** (خيارات إضافية) مرة أخرى للتمرير إلى الصفحة التالية.

٥. حدد خيار الاقتصاص الملائم:

- **Crop to paper** (اقتصاص لورقة): يقوم المنتج باقتصاص الصفحة لمطابقة حجم ورقة المستند الأصلي.
- **Crop to content** (اقتصاص لمحتوى): يقوم المنتج باقتصاص الصورة بما يناسب حجم المحتوى المكتشف في المستند الأصلي.

٦. المس الزر **OK** (موافق) لحفظ التغييرات.

٧. المس الزر **Start** (بدء) لبدء المسح الضوئي.

### الاتجاه التلقائي للصورة

بالنسبة إلى المستندات الأصلية التي تحتوي على نص مؤلف من 100 حرف على الأقل في الصفحة، يمكن للمنتج اكتشاف أي حافة موجودة أعلى الصفحة، ويقوم المنتج بتوجيه الصفحات الممسوحة ضوئيًا بشكل ملائم. إذا تم ضوئيًا مسح العديد من الصفحات وبعض الصفحات المقلوقة من أعلى لأسفل بالتناسب مع الصفحات الأخرى، فستظهر الصورة الممسوحة ضوئيًا بها جميع الصفحات متجهة لأعلى من الجانب الأيمن. إذا كانت بعض الصفحات ذات اتجاه عرضي، يقوم المنتج بتدوير الصورة بحيث يصبح الجزء العلوي من الصفحة في الجزء العلوي من الصورة.

١. من الشاشة Home (الرئيسية)، المس الزر **Fax** (فاكس).

٢. املا الحقول الموجودة على الشاشة الأولى لتحديد معلومات مستلم الفاكس.

٣. المس الزر **More Options** (خيارات إضافية) الموجود أسفل الشاشة.

٤. المس الزر **Content Orientation** (اتجاه المحتوى).

**ملاحظة:** إذا لم يكن الزر **Content Orientation** (اتجاه المحتوى) موجودًا في صفحة الخيارات الأولى، فالمس الزر **More Options** (خيارات إضافية) مرة أخرى للتمرير إلى الصفحة التالية.

٥. حدد خيار **Automatically detect** (الاكتشاف تلقائيًا).

٦. المس الزر **OK** (موافق) لحفظ التغييرات.

٧. المس الزر **Start** (بدء) لبدء المسح الضوئي.

### الضبط التلقائي للنغمة

يمكن تكوين المنتج على الضبط التلقائي لإعدادات تنظيف الظلام والانكماش والخلفية على أساس صفحة صفحة. فعلى سبيل المثال، إذا كان المستند الأصلي يحتوي على بعض الصفحات الأخف من غيرها، فإن الصورة الناتجة والممسوحة ضوئيًا ستحتوي على إعداد ظلام موحد بشكل أكبر لجميع الصفحات.

١. من الشاشة Home (الرئيسية)، المس الزر **Fax** (فاكس).

٢. املا الحقول الموجودة على الشاشة الأولى لتحديد معلومات مستلم الفاكس.

٣. المس الزر **More Options** (خيارات إضافية) الموجود أسفل الشاشة.

٤. المس الزر **Image Adjustment** (ضبط الصورة).

**ملاحظة:** إذا لم يكن الزر **Image Adjustment** (ضبط الصورة) موجودًا في صفحة الخيارات الأولى، فالمس الزر **More Options** (خيارات إضافية) مرة أخرى للتمرير إلى الصفحة التالية.



٥. المس مربع الاختيار **Automatic Tone** (الرنين التلقائي) لتحديده.
٦. المس الزر **OK** (موافق) لحفظ التغييرات.
٧. المس الزر **Start** (بدء) لبدء المسح الضوئي.

## تمكين جدول طباعة رسائل الفاكس أو تعطيله

**ملاحظة:** قبل تمكين أحد جداول طباعة رسائل الفاكس، يجب إنشاء جدول.

١. من الشاشة Home (الرئيسية)، قم بالتمرير إلى الزر Administration (إدارة) والمسّه.
٢. افتح القوائم التالية:
  - إعدادات الفاكس
  - Fax Receive Settings (إعدادات استلام الفاكس)
  - جدول طباعة الفاكس
٣. المس الخيار Use Fax Printing Schedule (استخدام جدول طباعة الفاكس).
٤. المس الزر تحديد موعد.
٥. المس Fax Printing Mode (وضع طباعة الفاكس).
٦. المس علامة زائد الخضراء لفتح شاشة Schedule a Weekly Fax Event (جدولة حدث فاكس أسبوعي).
٧. قم بالتمرير إلى Fax Printing Mode (وضع طباعة الفاكس) والمسّه.
٨. حدد خياراً من ضمن عنوان نوع الحدث:
  - طباعة رسائل الفاكس الواردة
  - تخزين رسائل الفاكس الواردة
٩. المس حقول Time (الوقت) لفتح لوحة المفاتيح ثم أدخل قيم الساعة والدقيقة التي سيتم طباعة رسائل الفاكس الواردة عندها أو التي يتم عندها تخزين رسائل الفاكس الواردة.
١٠. المس الأزرار أيام الحدث الخاصة بالأيام لقبول جدول طباعة الفاكس.
١١. المس الزر OK (موافق).
١٢. المس الزر Save (حفظ) لحفظ جدول طباعة الفاكس.
١٣. المس الزر Save (حفظ) لتمكين جدول طباعة الفاكس.


**ملاحظة:** يمكن تطبيق جدول طباعة فاكس واحد فقط في اليوم.

## حظر رسائل الفاكس الواردة

استخدم إعداد قائمة أرقام الفاكس المحظورة لإنشاء قائمة بأرقام الهواتف المحظورة. عند استلام أحد الفاكسات من رقم هاتف محظور، لا تتم طباعة الفاكس ويتم حذفه في الحال من الذاكرة.

## إنشاء قائمة أرقام الفاكس المحظورة

١. من الشاشة Home (الرئيسية)، قم بالتمرير إلى الزر Administration (إدارة) والمسّه.
٢. افتح القوائم التالية:
  - إعدادات الفاكس
  - Fax Receive Settings (إعدادات استلام الفاكس)
  - Blocked Fax Numbers (أرقام الفاكس المحظورة)
٣. المس مربع النص رقم الفاكس المطلوب حظره لعرض لوحة المفاتيح.
٤. أدخل رقمًا، ثم المس الزر OK (موافق).
٥. المس السهم الأخضر لتحريك الرقم إلى قائمة Blocked Fax Numbers (أرقام الفاكس المحظورة).

 **ملاحظة:** لإضافة المزيد من أرقام الفاكس المحظورة، كرر الخطوات من الخطوة ٣ إلى الخطوة ٥.

٦. المس الزر Save (حفظ) لحفظ قائمة أرقام الفاكس المحظورة.

## حذف أرقام من قائمة أرقام الفاكس المحظورة

١. من الشاشة Home (الرئيسية)، قم بالتمرير إلى الزر Administration (إدارة) والمسّه.
٢. افتح القوائم التالية:
  - إعدادات الفاكس
  - Fax Receive Settings (إعدادات استلام الفاكس)
  - Blocked Fax Numbers (أرقام الفاكس المحظورة)
٣. المس الرقم المراد حذفه من القائمة Blocked Fax Numbers (أرقام الفاكس المحظورة)، ثم المس الزر Delete (حذف)، ثم المس الزر Save (حفظ).
٤. المس الزر OK (موافق) لتأكيد حذف الرقم.
٥. كرر الخطوة رقم ٢ والخطوة رقم ٤ لحذف المزيد من الأرقام من القائمة Blocked Fax Numbers (أرقام الفاكس المحظورة) أو المس الزر حذف الكل، ثم المس الزر Save (حفظ) لحذف كل الأرقام من القائمة Blocked Fax Numbers (أرقام الفاكس المحظورة) مرة واحدة.

## خيارات المهام الافتراضية

خيارات مهام الطباعة الافتراضية متاحة للتكوين:

- Notification (الإعلام)
- Stamp Received Faxes (طابع رسائل الفاكس المستلمة)
- Fit to Page (ملاءمة للصفحة)
- تحديد الورق

● Output Bin (حاوية الإخراج)

● Sides (الأوجه)

ملاحظة: تشترك إعدادات خيار المهمة الافتراضية عبر كل الطرق الخاصة بالفاكس؛ الفاكس التمثيلي وفاكس الشبكة المحلية وفاكس الإنترنت.

## الإعلام

يقوم هذا الإعداد بالتحكم عندما يتم طباعة تقرير مكاملة الفاكس للفاكسات الواردة.

١. من الشاشة Home (الرئيسية)، قم بالتمرير إلى الزر Administration (إدارة) والمس.

٢. افتح القوائم التالية:

● إعدادات الفاكس

● Fax Receive Settings (إعدادات استلام الفاكس)

● Default Job Options (خيارات مهام الطباعة الافتراضية)

● الإعلام

٣. المس أحد إعدادات الإعلام التالية:

● لا تعلمني (افتراضي)

● إعلامي في حالة اكتمال المهمة

● إعلامي فقط في حالة فشل المهمة

٤. المس الخيار Print (طباعة) لاستلام إعلام مطبوع، أو المس الخيار E-mail (البريد الإلكتروني) لاستلام إعلام عبر البريد الإلكتروني.

٥. إذا حددت الخيار Print (طباعة)، المس الزر Save (حفظ) لاستكمال إعداد الإعلام.

-أو-

في حالة تحديد خيار E-mail (البريد الإلكتروني)، استخدم لوحة المفاتيح لكتابة عنوان بريد إلكتروني. بعد ذلك، المس الزر Save (حفظ) لاستكمال إعداد الإعلام.

٦. المس خانة الاختيار تضمين الصورة المصغرة لتضمين صورة مصغرة مع الإعلانات.

## طابع رسائل الفاكس المستلمة (رسائل الفاكس الواردة)

يتيح لك إعداد طابع رسائل الفاكس المستلمة تمكين خاصية وضع طابع على رسائل الفاكس الواردة أو تعطيلها. ويقوم الطابع بطباعة تاريخ الاستلام والوقت ورقم الهاتف ورقم الصفحة على كل صفحة في رسالة الفاكس الواردة.

١. من الشاشة Home (الرئيسية)، قم بالتمرير إلى الزر Administration (إدارة) والمس.

٢. افتح القوائم التالية:

● إعدادات الفاكس

● Fax Receive Settings (إعدادات استلام الفاكس)

- Default Job Options (خيارات مهام الطباعة الافتراضية)
- Stamp Received Faxes (طابع رسائل الفاكس المستلمة)
- ٣. المس الخيار Disabled (معطل) (افتراضي) لتعطيل الطابع، أو المس الخيار Enabled (ممكّن) لتمكين الطابع.
- ٤. المس الزر Save (حفظ).

#### تعيين ملائمة الصفحة

عند تحديد حجم صفحة لطباعة فاكس، يحدد المنتج أقرب حجم للصفحة يتوافق مع الحجم المطلوب من الأحجام المتوفرة بالمنتج. في حالة تمكين إعداد ملائمة الصفحة وكانت الصورة المستلمة أكبر من حجم الصفحة، فيحاول المنتج تغيير حجم الصورة لتتلاءم من الصفحة. وفي حالة تعطيل هذا الإعداد، يتم فصل الصورة الواردة بحجم أكبر من حجم الصفحة على عدة صفحات.

١. من الشاشة Home (الرئيسية)، قم بالتمرير إلى الزر Administration (إدارة) والمسّه.
٢. افتح القوائم التالية:
  - إعدادات الفاكس
  - Fax Receive Settings (إعدادات استلام الفاكس)
  - Default Job Options (خيارات مهام الطباعة الافتراضية)
  - Fit to Page (ملائمة للصفحة)
٣. المس الخيار Enabled (ممكّن) (الافتراضي) لتمكين ملائمة الصفحة، أو المس الخيار Disabled (معطل) لتعطيل ملائمة الصفحة.
٤. المس الزر Save (حفظ).

#### تعيين تحديد الورق

استخدم ميزة تحديد الورق لتحديد أي درج سيتم تحميل الورق منه للفاكس.

١. من الشاشة Home (الرئيسية)، قم بالتمرير إلى الزر Administration (إدارة) والمسّه.
٢. افتح القوائم التالية:
  - إعدادات الفاكس
  - Fax Receive Settings (إعدادات استلام الفاكس)
  - Default Job Options (خيارات مهام الطباعة الافتراضية)
  - Paper Selection (تحديد الورق)
٣. المس أحد الخيارين التاليين.
  - Automatic (تلقائي) (افتراضي)
  - Tray 1 (درج ١)
  - الدرج ٢
٤. المس الزر Save (حفظ).

## تعيين حاوية الإخراج

استخدم ميزة حاوية الإخراج لتعيين حاوية الإخراج التي سيتم استخدامها لإخراج الفاكس.

1. من الشاشة Home (الرئيسية)، قم بالتمرير إلى الزر Administration (إدارة) والمسّه.
2. افتح القوائم التالية:
  - إعدادات الفاكس
  - Fax Receive Settings (إعدادات استلام الفاكس)
  - Default Job Options (خيارات مهام الطباعة الافتراضية)
  - Output Bin (حاوية الإخراج)
3. المس الحاوية المطلوب استخدامها مع الفاكسات المستلمة.
4. المس الزر Save (حفظ).

## تعيين الأوجه

استخدم ميزة الأوجه لتحديد إخراج الفاكسات وجه واحد أو وجهين.

1. من الشاشة Home (الرئيسية)، قم بالتمرير إلى الزر Administration (إدارة) والمسّه.
2. افتح القوائم التالية:
  - إعدادات الفاكس
  - Fax Receive Settings (إعدادات استلام الفاكس)
  - Default Job Options (خيارات مهام الطباعة الافتراضية)
  - Sides (الأوجه)
3. المس أحد الخيارين التاليين.
  - 1 sided (على وجه واحد) (افتراضي)
  - 2-sided (على الوجهين)
4. المس الزر Save (حفظ).

## تعيين درج الورق

يحدد إعداد درج الورق الخاص بالمنتج درج الورق الذي يتم سحب الورق منه لطباعة رسائل الفاكس.

1. من الشاشة Home (الرئيسية)، قم بالتمرير إلى الزر Administration (إدارة) والمسّه.
2. افتح القوائم التالية:
  - إعدادات الفاكس
  - Fax Receive Settings (إعدادات استلام الفاكس)

• Default Job Options (خيارات مهام الطباعة الافتراضية)

• Paper Selection (تحديد الورق)

٣. المس اسم الدرج المطلوب استخدامه مع الفاكسات المستلمة.

٤. المس الزر Save (حفظ) لحفظ قيمة تحديد درج الورق.

## أرشفة الفاكس وإعادة التوجيه

استخدم ميزة أرشفة الفاكس لحفظ نسخ أرشيفية لكل الفاكسات الواردة أو كل الفاكسات الصادرة أو كل منهما إلى عنوان بريد إلكتروني محدد.

استخدم ميزة إعادة توجيه الفاكس لإعادة توجيه كل الفاكسات التي تم استلامها أو كل الفاكسات الصادرة أو كل منهما إلى رقم فاكس آخر. عند تمكين ميزة إعادة توجيه الفاكسات، يقوم المنتج المستلم بطباعة الفاكس (في حالة تعطيل ميزة طباعة الفاكسات، يتم طباعة الفاكس عند تمكين ميزة الطباعة)، ويقوم أيضًا بإعادة توجيه الفاكس إلى رقم إعادة توجيه الفاكسات.

استخدم خادم الويب المضمن لـ HP لتمكين وتكوين هذه الميزات.

### تمكين أرشفة الفاكس

١. افتح مستعرض ويب، ثم أدخل عنوان IP الخاص بالمنتج في سطر العنوان.

٢. عندما يفتح خادم الويب المضمن لـ HP، انقر فوق علامة التبويب **Fax** (فاكس).

٣. انقر فوق الرابط **Fax Archive and Forwarding** (أرشفة الفاكس وإعادة التوجيه).

٤. في منطقة **Fax Archive** (أرشفة الفاكس)، حدد خيارًا من القائمة المنسدلة **Fax Archiving** (أرشفة الفاكس).

٥. حدد خيارًا من القائمة المنسدلة **Type of Fax Job to Archive** (نوع مهمة الفاكس المراد أرشفتها).

٦. حدد خيارًا من القائمة المنسدلة **Archive Destination** (وجهة الأرشيف).

ملاحظة: إذا كنت ترغب في أرشفة رسالة بريد إلكتروني، يجب عليك تكوين معلومات خادم SMTP.

٧. انقر فوق الزر **Apply** (تطبيق) الموجود أسفل الصفحة.

### تمكين إعادة توجيه رسائل الفاكس

١. افتح مستعرض ويب، ثم أدخل عنوان IP الخاص بالمنتج في سطر العنوان.

٢. عندما يفتح خادم الويب المضمن لـ HP، انقر فوق علامة التبويب **Fax** (فاكس).

٣. انقر فوق الرابط **Fax Archive and Forwarding** (أرشفة الفاكس وإعادة التوجيه).

٤. في منطقة **Fax Forwarding** (إعادة توجيه رسائل الفاكس)، انقر فوق المربع **Enable Fax Forwarding** (تمكين إعادة توجيه رسائل الفاكس).

٥. حدد خيارًا من القائمة المنسدلة **Type of Fax Job to Forward** (نوع مهمة الفاكس المراد إعادة توجيهها).

٦. أدخل رقم الفاكس في الحقل **Fax Forwarding Number** (رقم إعادة توجيه الفاكس).

٧. انقر فوق الزر **Apply** (تطبيق) الموجود أسفل الصفحة.

## الاستقصاء

يُعد استقصاء الفاكس ميزة تتيح لجهاز فاكس إمكانية إرسال طلب إلى جهاز فاكس آخر بخصوص مستند محدد. يجب تمكين ميزة الاستقصاء في كل من جهازي الفاكس لإتمام الإجراء. يجب تمكين الاستقصاء من خلال خادم الويب المضمن لـ HP قبل التمكن من تكوينه أو استخدامه على لوحة التحكم.

### تمكين الاستقصاء من خلال EWS

1. افتح مستعرض ويب، ثم أدخل عنوان IP الخاص بالمنتج في سطر العنوان.
2. عندما يفتح خادم الويب المضمن لـ HP، انقر فوق علامة التبويب **General** (عام).
3. في منطقة **Available Applications** (التطبيقات المتوفرة)، حدد **Polling** (استقصاء)، ثم اسحبه إلى منطقة **Home Screen** (الشاشة الرئيسية).
4. انقر فوق الزر **Apply** (تطبيق) في الجزء السفلي من الصفحة لتحديث لوحة التحكم بإمكانية الاستقصاء.

### بدء الاستلام عن طريق الاستقصاء

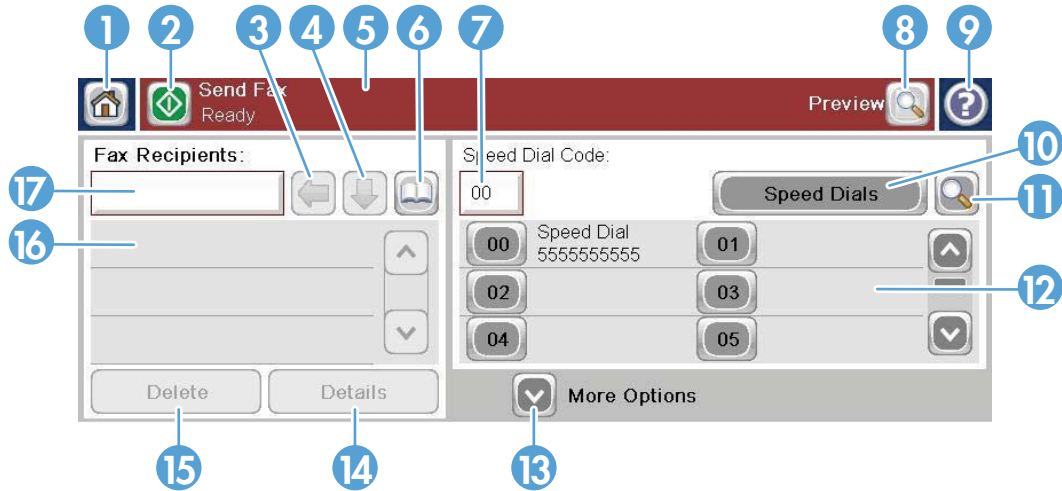
يمكن لبعض أجهزة الفاكس احتجاز فاكس حتى يطلب جهاز فاكس آخر إرسال هذا الفاكس. عندما يستقضي أحد المنتجات جهاز فاكس يحتجز فاكساً ويطلب إرسال الفاكس المحتجز إلى المنتج، يُعرف هذا بالاستلام عن طريق الاستقصاء.

1. من خلال لوحة التحكم، المس رمز **Fax** (فاكس) لعرض شاشة الفاكس.
2. المس **More Options** (خيارات أخرى) لعرض شاشة الخيارات.
3. مرر إلى الصفحة رقم 2.
4. المس **Fax Polling** (استقصاء فاكس) لعرض شاشة استقصاء الفاكس.
5. المس مربع النص لعرض لوحة المفاتيح.
6. باستخدام لوحة المفاتيح، اكتب رقم هاتف فاكس الاستقصاء، ثم المس **Start** (بدء).
7. يتم طلب الرقم الذي تم إدخاله. إذا كان هناك فاكساً محفوظاً ومحجوراً في جهاز الفاكس الذي تم الاتصال به، فيتم إرسال ذلك الفاكس إلى المنتج وتتم طباعته. وإذا لم تكن هناك رسائل فاكس محفوظة، فسيتم عرض الرسالة **No Fax is Available** (لا توجد رسائل فاكس متوفرة). إذا لم يكن جهاز الفاكس ذلك لا يدعم ميزة الاستقصاء، فسيتم عرض رسالة الخطأ **Poll Invalid** (استقصاء غير صالح).

# استخدام الفاكس

## شاشة ميزات الفاكس

يتم استخدام شاشة ميزات (الفاكس) في إرسال رسائل الفاكس. للوصول إلى هذه الشاشة، اضغط رمز Fax (فاكس) المعروض على الشاشة الرئيسية للوحة التحكم.

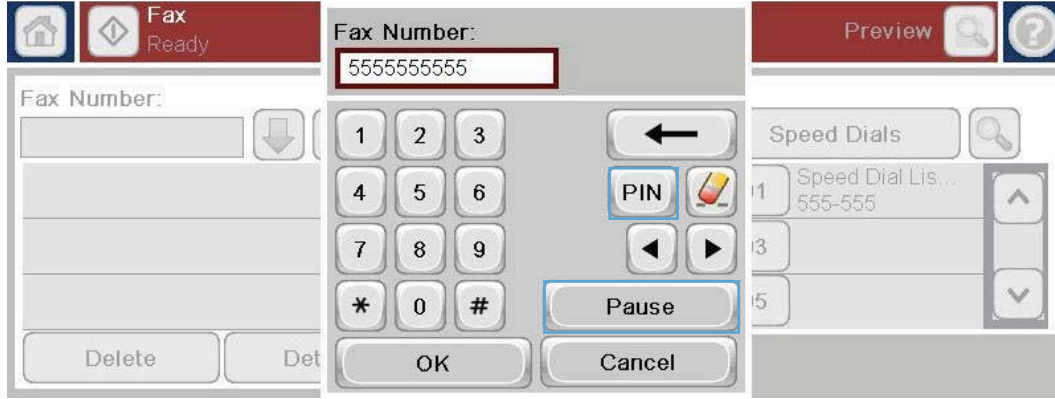


١	مفتاح الشاشة الرئيسية - يستخدم في العودة إلى الشاشة الرئيسية
٢	إرسال فاكس - يتم ضغطه لإرسال الفاكس إلى المستلمين
٣	يستخدم في مسح/حذف رقم
٤	يستخدم في إدخال رقم في قائمة المستلمين
٥	شريط رسائل الحالة
٦	الوصول إلى دفتر عناوين الفاكس
٧	بحث الطلب السريع حسب الرقم
٨	Image Preview (معاينة الصورة)
٩	تعليمات - يتم لمس الرمز لعرض تحديدات التعليمات
١٠	الطلب السريع - مفتاح التحرير
١١	الطلب السريع - بحث حسب الاسم
١٢	قائمة الطلب السريع (يتم التمرير لعرض الإدخالات الأخرى)
١٣	المزيد من الخيارات - المس لعرض خيارات إرسال الفاكس الأخرى أو تعيينها.
١٤	يتم ضغطه للحصول على تفاصيل حول المستلم المحدد
١٥	يتم ضغطه لحذف مستلم محدد من القائمة
١٦	Fax Recipients (مستلمو الفاكس)
١٧	رقم الفاكس - المس لفتح لوحة المفاتيح أو قم بالإدخال من خلال لوحة مفاتيح الخاصة بلوحة التحكم



١ عند لمس رقم الفاكس، يتم عرض إطار منبثق يشتمل على الزر PIN (رقم التعريف الشخصي) لإضافة الأقواس للأحرف الخاصة ( [ ] ) لإخفاء رقم PIN، ويشتمل على الزر توقف مؤقت لإدراج فاصلة لإجراء إيقاف مؤقت لمدة ثابنتين.

**ملاحظة:** يستخدم PIN لطلب أرقام البطاقة وليس للحماية أو للوثائق التي تم إرسالها بواسطة الفاكس.



## شريط رسالة الحالة

أثناء إرسال الفاكسات واستلامها، يتم عرض معلومات الحالة في شريط الحالة الموجود أعلى بعض شاشات اللمس. تتضمن هذه الحالة معلومات مثل: جاهز ويتم الآن استلام المكالمات وتم إرسال الصفحة وغيرها.

## إرسال فاكس

لإرسال أحد الفاكسات، يمكنك استخدام إحدى ثلاث طرق لإدخال الأرقام:

- إدخال الأرقام يدويًا.
- إدخال الأرقام باستخدام الطلب السريع.
- إدخال أرقام باستخدام دفتر عناوين الفاكس.

**ملاحظة:** للحصول على معلومات عبر الإنترنت حول إرسال فاكس، المس ؟ على الشاشة للوصول إلى قائمة التعليمات، ثم المس قائمة Fax (فاكس) الموجودة ضمن قائمة مواضيع التعليمات.

## الأحرف المسموح بها في أرقام الفاكس

- الأعداد (٠-٩)
- #
- \*
- ،
- المسافات
- [ ]
- ( )
- -

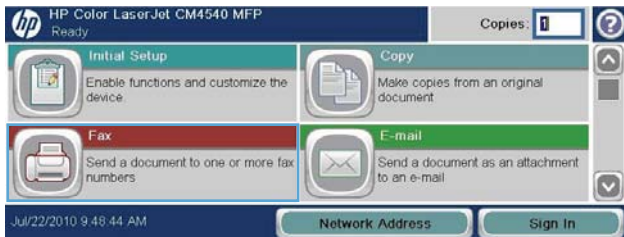
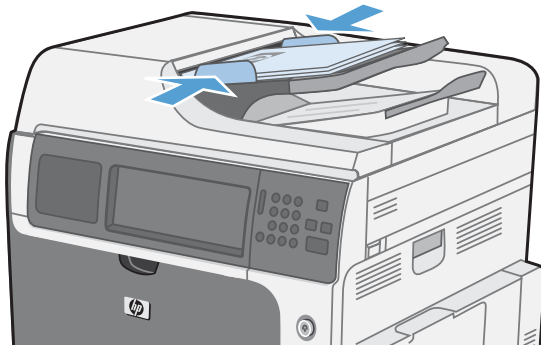
- + ●
- X ●
- P ●

عند إدخال أرقام هاتف من لوحة المفاتيح الرقمية، استخدم الزر Pause (إيقاف مؤقت) بما في ذلك الفاصلات أو الأرقام الأخرى، مثل رموز المناطق أو رموز الوصول للأرقام الموجودة خارج أحد أنظمة PBX (عادةً 9 أو 0) أو بادئة مسافات طويلة. ويمكن تضمين فترة توقف مؤقت مقدارها ثانيان من خلال كتابة فاصلة (،). في حالة تعيين إعداد بادئة الفاكس لتضمين بادئة الطلب تلقائياً، فلن تحتاج إلى إدخاله.

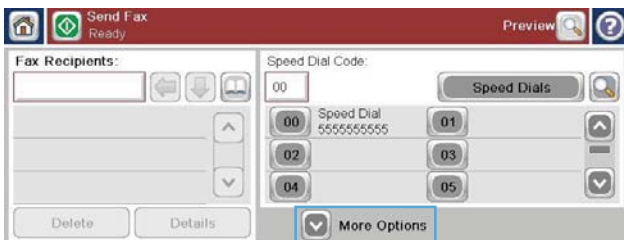
**ملاحظة:** عند إرسال أحد الفاكسات، يتم أولاً مسح ضوئياً وتخزينه في الذاكرة. بعد تخزين المستند بالكامل، يتم إرساله وبعد ذلك حذفه من الذاكرة. ويتم حذف الفاكسات التي لا تنجح عملية إرسالها، لأن الرقم كان مشغولاً أو لم يتم الرد على الاتصال، من الذاكرة. في حالة تعيين الإعداد Redial On Busy (إعادة الاتصال عندما يكون الخط مشغولاً) أو Redial On No Answer (إعادة الاتصال في حالة عدم الرد)، لن يتم حذف الفاكس إلا إذا فشلت كافة عمليات إعادة المحاولة أو إذا تم إرسال الفاكس بنجاح.

## إرسال فاكس عن طريق إدخال الأرقام يدوياً

١. قم بوضع المستند في وحدة التغذية بالمستندات (ADF) أو على لوح الزجاج الخاص بالماسحة الضوئية.

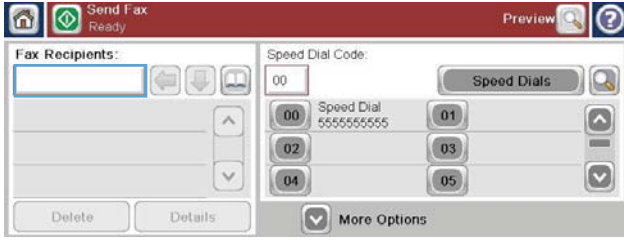


٢. من الشاشة الرئيسية، المس الزر Fax (فاكس). قد يُطلب منك كتابة اسم مستخدم وكلمة مرور.



٣. المس الزر More Options (خيارات أخرى). تحقق من أن الإعدادات تتطابق مع إعدادات الأصل. عند إتمام كل الإعدادات، المس السهم لأعلى للتمرير إلى شاشة Fax (فاكس) الرئيسية.

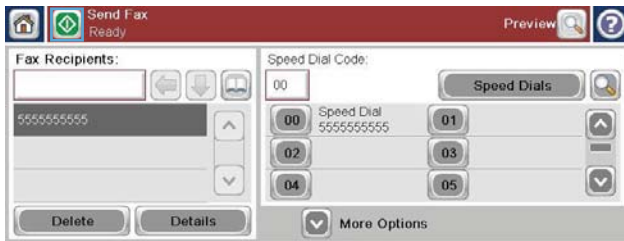
٤. المس الخانة رقم الفاكس لفتح لوحة المفاتيح.



٥. باستخدام لوحة المفاتيح، أدخل رقم الهاتف ثم المس الزر OK (موافق).



٦. المس الرمز Start (بدء) لإرسال الفاكس. يمكنك إما لمس الرمز Start (بدء) الموجود على شاشة اللمس أو الضغط على الزر Start (بدء) الأخضر الموجود على لوحة التحكم.



## إرسال فاكس باستخدام الطلب السريع

**ملاحظة:** قبل إرسال فاكس باستخدام الطلب السريع، يجب إنشاء طلب سريع.

١. قم بوضع المستند في وحدة التغذية بالمستندات (ADF) أو على لوح الزجاج الخاص بالماسحة الضوئية.
٢. من الشاشة الرئيسية، المس الزر Fax (فاكس).
٣. المس أحد أرقام الطلب السريع الخاصة باسم الطلب السريع الذي تريد استخدامه، ثم المس الزر OK (موافق). سوف يظهر اسم الطلب السريع في قسم رقم الفاكس من شاشة Fax (فاكس).
٤. المس الزر Start (بدء) لإرسال الفاكس. يمكنك إما لمس الزر Start (بدء) الموجود على شاشة اللمس أو الضغط على الزر Start (بدء) الأخضر الموجود على لوحة التحكم.

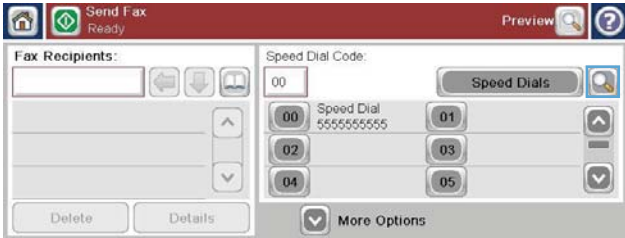
## البحث في قائمة الطلب السريع بواسطة الاسم

استخدم هذه الميزة للبحث عن اسم طلب سريع موجود بالفعل حسب الاسم.

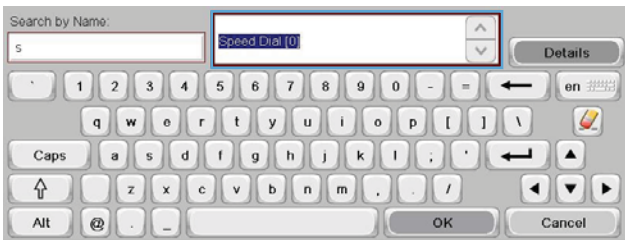
**ملاحظة:** إذا كنت لا تعرف الاسم الفريد الخاص بالطلب السريع، اكتب حرفاً لتحديد أي جزء من القائمة. على سبيل المثال، لعرض أسماء الطلب السريع التي تبدأ بحرف "ن"، اكتب حرف "ن". إذا لم تكن هناك إدخال مطابقة، فسوف تظهر رسالة توضح ذلك قبل انتهاء البحث وعرضه للإدخال الأقرب إلى الحرف "ن".



١. من الشاشة الرئيسية، المس الزر Fax (فاكس).



٢. المس الزر Speed Dial Search (بحث في الطلب السريع). يشبه هذا الزر العدسة المكبرة وهو موجود على يسار الزر الطلب السريع.



٣. اكتب الأحرف الأولى من اسم الطلب السريع للبحث عنه. بمجرد العثور على تطابقات، تتم تعبئة القائمة الموجودة أعلى شاشة البحث. وإذا لزم الأمر، مرر لتشاهد كل الإدخالات أو اكتب المزيد من الأحرف لتضييق البحث.

٤. حدد الاسم المناسب من القائمة والمس الزر OK (موافق).

تعرض قائمة الطلب السريع الموجودة على شاشة الفاكس الرئيسية الإدخال المحدد ضمن قائمة من الأرقام.

٥. المس رقم الطلب السريع لإضافة الرقم إلى قائمة المستلمين.

٦. حدد أسماء إضافية أو ابحث عنها كلما تقتضي الحاجة.

## إرسال فاكس باستخدام أرقام دفتر عناوين الفاكس

تسمح لك ميزة دفتر عناوين الفاكس بتخزين أرقام الفاكس على المنتج.

يمكن كذلك تمكين قائمة Microsoft® Exchange الخاصة بك على المنتج لتظهر في دفتر عناوين الفاكس.

١. من خلال لوحة التحكم، المس رمز Fax (فاكس) لعرض شاشة Fax (فاكس).

٢. المس الرمز دفتر العناوين لعرض شاشة دفتر العناوين.

٣. حدد مصدر دفتر عناوين الفاكس من القائمة المنسدلة.

٤. المس الأسماء لتمييزها، ثم المس رمز السهم الأيسر لتحريك الأسماء المميزة إلى قسم Fax Recipients (مستلمو الفاكس).

٥. المس الزر OK (موافق) للعودة إلى شاشة Fax (فاكس).

٦. المس الزر Start (بدء) لإرسال الفاكس. يمكنك إما لمس الزر Start (بدء) الموجود على شاشة اللمس أو الضغط على الزر Start (بدء) الأخضر الموجود على لوحة التحكم.


## إلغاء فاكس

### إلغاء عملية إرسال الفاكس الحالية

- ▲ المس الزر **Cancel Job** (إلغاء المهمة) الموجود على شاشة **Status** (الحالة) الخاصة بالفاكس.  
-أو-
- من خلال لوحة التحكم، المس الزر **STOP** (إيقاف) الأحمر.
- المس الزر **OK** (موافق) عند عرض الرسالة **Job has been aborted** (تم إيقاف المهمة).
- المس الزر **OK** (موافق) لإنهاء إلغاء مهمة الفاكس والعودة إلى شاشة الفاكس.

### إلغاء الفاكسات المعلقة

١. من الشاشة **Home** (الرئيسية)، قم بالتمرير إلى الزر **Job Status** (حالة المهام) والمس.
٢. المس مهمة الفاكس للإلغاء من على شاشة **Job Status** (حالة المهام).
٣. المس الزر **Cancel Job** (إلغاء المهمة).
٤. المس الزر **Yes** (نعم) الذي يعرض على الشاشة مع الرسالة **Are you sure you want to cancel this job?** (هل أنت متأكد من رغبتك في إلغاء هذه المهمة؟).

 ملاحظة: قد تحتاج عملية الإلغاء إلى ٣٠ ثانية لتتم.

## استلام رسائل الفاكس

عندما يستلم ملحق الفاكس فاكسات واردة، يقوم بتخزينها في الذاكرة قبل طباعتها. بعد تخزين الفاكس بالكامل، تتم طباعته وبعد ذلك حذفه من الذاكرة. تتم طباعة الفاكسات عند الاستلام ما لم يتم تمكين **Schedule Printing of Faxes** (جدولة طباعة الفاكسات). في حالة تمكين **Schedule Printing of Faxes** (جدولة طباعة الفاكسات)، يتم تخزين الفاكسات الواردة في الذاكرة ولا تتم طباعتها. وعند تعطيل **Schedule Printing of Faxes** (جدولة طباعة الفاكسات)، تتم طباعة كافة الفاكسات المخزنة.

يمكنك تغيير الإعدادات الافتراضية لاستلام الفاكسات لتعديل طريقة استلام الفاكسات. تتضمن هذه الإعدادات الخيارات التالية:

- تحديد عدد الرنات قبل الرد
- طباعة التاريخ والوقت ورقم الصفحة على الفاكسات (الطابع)
- تحديد درج إدخال الورق وحاوية الوجهة
- إعادة إرسال الفاكسات إلى رقم آخر
- حظر الفاكسات من أرقام معينة
- جدولة طباعة الفاكسات (تأمين الذاكرة)
- إعدادات الإعلام (HP Color LaserJet CM3530 MFP Series)

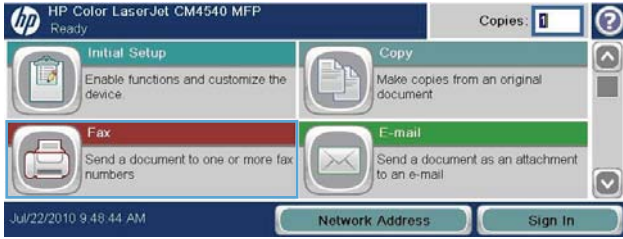
## إنشاء قوائم الطلب السريع أو حذفها

يتيح لك الاتصال السريع تعيين اسم اتصال سريع لرقم واحد أو مجموعة من الأرقام، ثم إرسال فاكس إلى هذا الرقم أو الأرقام من خلال تحديد اسم الاتصال السريع.

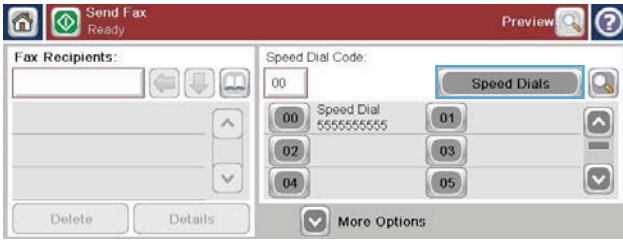
- ١٠٥ ARWW الفصل ٣ HP Color LaserJet CM 4540 MFP Series، HP Color LaserJet Enterprise M4555 MFP، HP LaserJet Enterprise 500 Color MFP Series، HP LaserJet Enterprise 500 MFP Series، و HP LaserJet Enterprise M725 MFP Series

## إنشاء قائمة اتصال سريع

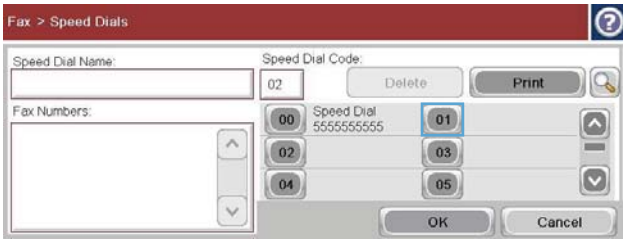
١. من الشاشة Home (الرئيسية)، قم بالتمرير إلى الزر Fax (فاكس) والمسّه.



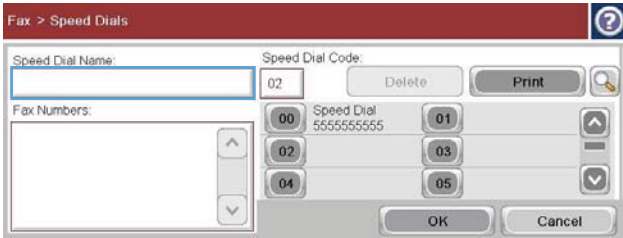
٢. المس الزر الطلبات السريعة لعرض شاشة الطلب السريع.



٣. المس Speed Dial Number (رقم الطلب السريع).

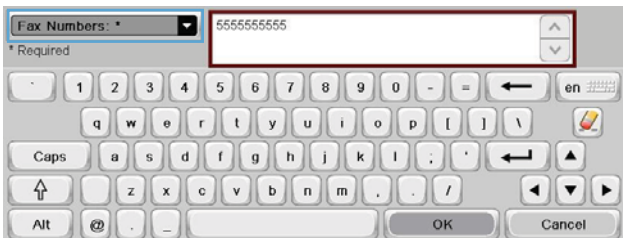


٤. المس خانة Speed Dial Name (اسم الطلب السريع) لعرض لوحة المفاتيح.



٥. أدخل اسمًا للطلب السريع.

٦. المس السهم لأسفل الموجود على خانة Speed Dial Name (اسم الطلب السريع) لفتح القائمة المنسدلة.



٧. المس الخيار رقم الفاكس.





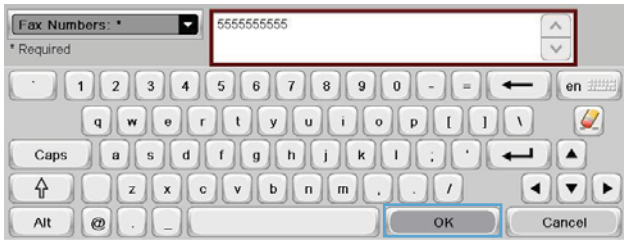


٨. اكتب رقم الفاكس لـ Speed Dial Name (اسم الطلب السريع).

**ملاحظة:** لإدخال أرقام فاكس إضافية لاسم طلب سريع، المس الشاشة من الجزء الموجود على يسار آخر رقم لرقم الفاكس الذي تم إدخاله من قبل. عندما يظهر المؤشر، المس مفتاح enter (إدخال) ← لتحرك المؤشر إلى السطر التالي. كرر هذه الخطوة لإدخال كل أرقام اسم الاتصال السريع.

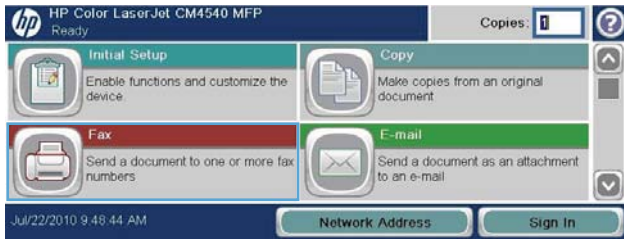


٩. المس الزر OK (موافق). سوف يظهر رقم (أرقام) الاسم أو الفاكس بجوار Speed Dial Number (رقم الطلب السريع).

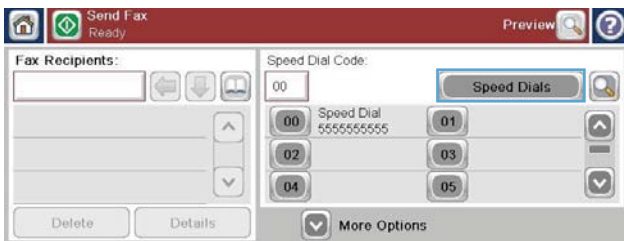


١٠. عند الانتهاء، اضغط على الزر OK (موافق) للعودة إلى شاشة Fax (فاكس).

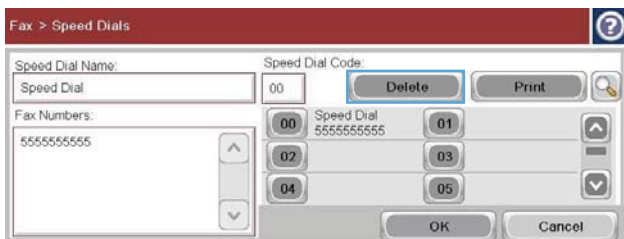
## حذف قائمة اتصال سريع



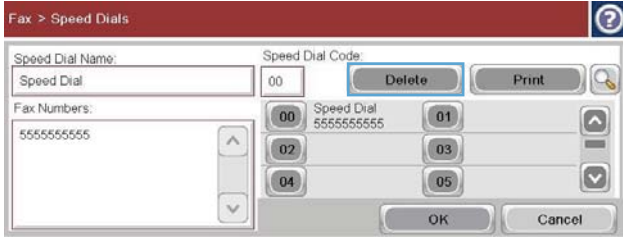
١. من الشاشة Home (الرئيسية)، قم بالتمرير إلى الزر Fax (فاكس) والمسه.



٢. المس الزر الطلبات السريعة لعرض شاشة الطلب السريع.



٣. المس رقم الطلبات السريعة الخاص بالقائمة المطلوب حذفها.

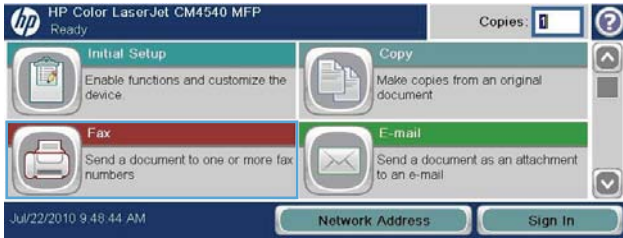


٤. المس الزر Delete (حذف).

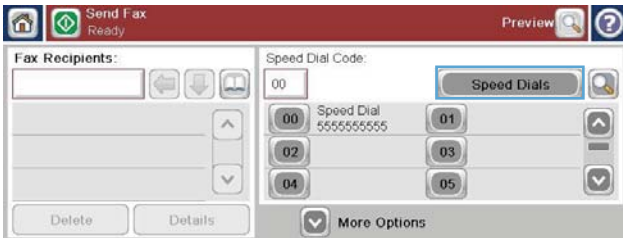


٥. المس الزر Yes (نعم) لتأكيد حذف قائمة الطلب السريع وللرجوع إلى شاشة Fax (فاكس).

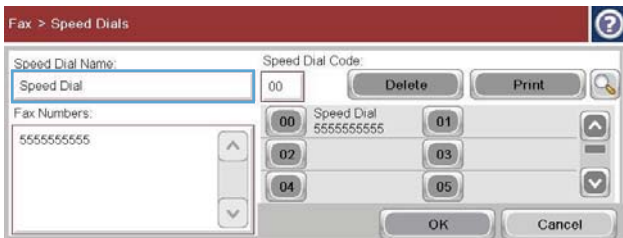
### حذف رقم واحد من قائمة الاتصال السريع



١. من الشاشة Home (الرئيسية)، قم بالتمرير إلى الزر Fax (فاكس) والمسّه.



٢. المس الزر الطلبات السريعة لعرض شاشة الطلب السريع.



٣. المس رقم القائمة الطلب السريع لفتح لوحة المفاتيح.



٤. المس السهم لأسفل الموجود على خانة Speed Dial Name (اسم الطلب السريع) لفتح القائمة المنسدلة، ثم المس الخيار Fax Numbers (أرقام الفاكس).

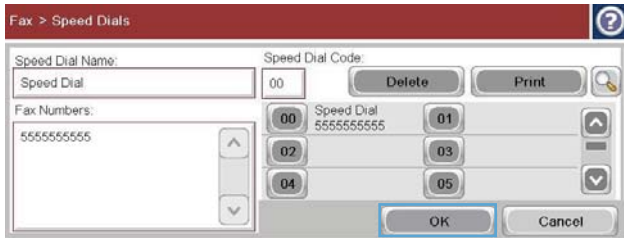




٥. قم بالتمرير خلال قائمة أرقام الفاكس، ثم المس الشاشة الموجودة إلى يمين آخر رقم في رقم الفاكس المطلوب حذفه. استخدم مفتاح المسح لحذف رقم الفاكس.



٦. المس الزر OK (موافق) للعودة إلى شاشة الطلبات السريعة.

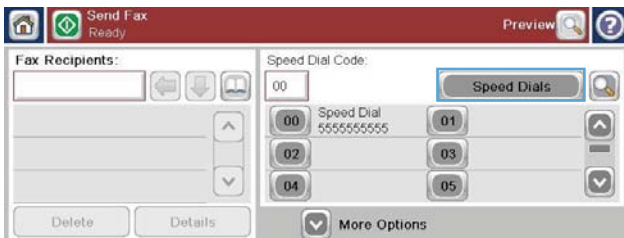


٧. المس الزر OK (موافق) للعودة إلى شاشة Fax (فاكس).

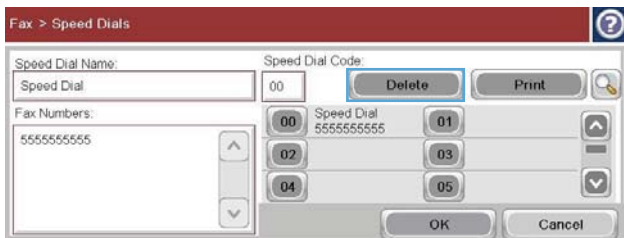
### إضافة رقم إلى قائمة اتصال سريع موجودة



١. من الشاشة Home (الرئيسية)، قم بالتمرير إلى الزر Fax (فاكس) والمسّه.



٢. المس الزر الطلبات السريعة لعرض شاشة الطلب السريع.



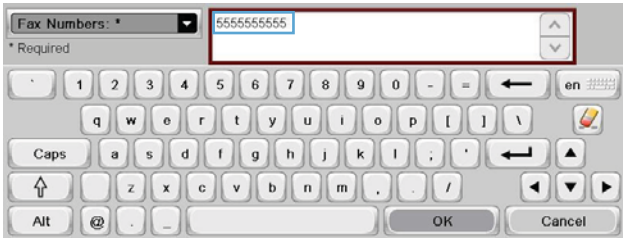
٣. المس رقم الطلب السريع الخاص بالقائمة المطلوب تحريكه.



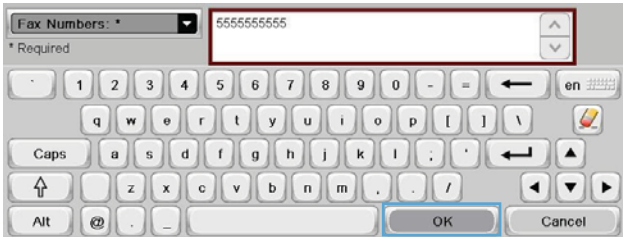
٤. المس السهم لأسفل الموجود على خانة Speed Dial Name (اسم الطلب السريع) لفتح القائمة المنسدلة.



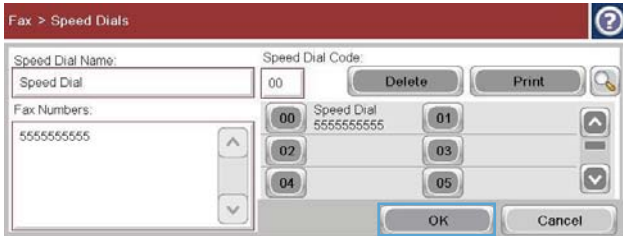
٥. المس العنصر Fax Numbers (أرقام الفاكس).



٦. لإضافة رقم فاكس لاسم طلب سريع، المس الشاشة من الجزء الموجود على يسار آخر رقم لرقم الفاكس الأخير بالقائمة. عندما يظهر المؤشر، المس مفتاح enter (إدخال) لتحريك المؤشر إلى السطر التالي ثم اكتب رقم الفاكس.



٧. المس الزر OK (موافق) للعودة إلى شاشة الطلبات السريعة.



٨. المس الزر OK (موافق) للعودة إلى شاشة Fax (فاكس).

## المكالمات الصوتية ومرات إعادة المحاولة

### Fax Call Report (تقرير مكالمة الفاكس)

يتم طباعة (تقرير مكالمة الفاكس) عندما تكون ميزة (الإعلام) ممكنة في قائمة (خيارات المهمة الافتراضية) أو قائمة (المزيد من الخيارات).

في حالة نفاذ كل محاولات إرسال الفاكس، سيتم طباعة Fax Call Report (تقرير مكالمة الفاكس) لإرسال رسالة فاكس. تعرض مُعرف سجل مهمة الفاكس. تتم طباعة نتيجة المحاولة النهائية على Fax Call Report (تقرير مكالمة الفاكس).

لا تتم طباعة Fax Call Report (تقرير مكالمة الفاكس) للمكالمات المستأنفة لكي تصبح مكالمات صوتية. لعرض تقارير مكالمات الفاكس التفصيلية، راجع تحديد السجل في قائمة استكشاف الأخطاء وإصلاحها.

**ملاحظة:** يقوم Fax Call Report (تقرير مكالمة الفاكس) بإنشاء أرقام المهام للمحاولات النهائية. في حالة طباعة أحد هذه التقارير من القائمة يدويًا ولم تكن المكالمة الأخيرة هي المحاولة النهائية أو مكالمة صوتية، فسيكون رقم المهمة هو صفر.

## سجل نشاط الفاكس

لا يتم تضمين المكالمات المستأنفة لكي تصبح مكالمات صوتية في Fax Activity Log (سجل نشاط الفاكس) افتراضيًا. يتم سرد المحاولة الأخيرة فقط في (سجل نشاط الفاكس) بعد استخدام كل محاولات إعادة الطلب أو نجاح الفاكس.

## T.30 Report (تقرير T.30)

لن تتسبب المكالمات المستأنفة لتصبح مكالمات صوتية في طباعة تقرير T.30. سوف تتسبب كل مرات إعادة المحاولة في طباعة تقرير T.30.

## جدولة طباعة الفاكس (قفل الذاكرة)

استخدم ميزة جدولة الفاكسات لتحديد وقت طباعة الفاكسات. يمكن تحديد أوضاع طباعة الفاكس التالية:

- Store all received faxes (تخزين كافة رسائل الفاكس المستلمة)
- Print all received faxes (طباعة كافة رسائل الفاكس المستلمة)
- Use Fax Printing Schedule (استخدام جدول طباعة الفاكس)

في حالة تحديد ميزة Store all received faxes (تخزين كافة رسائل الفاكس المستلمة)، يتم تخزين كل الفاكسات الواردة في الذاكرة ولا يتم طباعتها. ويمكن الوصول إلى مهمات الفاكس المخزنة في الذاكرة من خلال القائمة فتح من ذاكرة الجهاز. يمكنك باستخدام هذه القائمة طباعة مهمات الطباعة أو حذفها عندما تكون مخزنة في الذاكرة. لمزيد من المعلومات حول هذه الميزة، راجع شرح القائمة (استرداد مهمة) في دليل مستخدم المنتج.

**ملاحظة:** يمكن الوصول إلى رسائل الفاكس المستعادة المخزنة وذلك بالدخول إلى القائمة Fax Printing (طباعة الفاكس) والتغيير إلى الوضع Print all received faxes (طباعة كافة رسائل الفاكس المستلمة).

في حالة تحديد الوضع Print all received faxes (طباعة كافة رسائل الفاكس المستلمة)، فسيتم طباعة كل الفاكسات الواردة. ويتم أيضًا طباعة أية فاكسات مخزنة حاليًا في الذاكرة.

في حالة تحديد الوضع Use Fax Printing Schedule (استخدام جدول طباعة الفاكس)، لن يتم طباعة الفاكسات إلا تبعًا لجدول طباعة الفاكسات. يمكن تعيين جدول طباعة الفاكسات للتوقف على مدار يوم كامل (٢٤ ساعة) أو للتوقف لفترة محددة أثناء اليوم. لا يمكن تعيين سوى فترة توقف واحدة فقط، إلا أنه يمكن تطبيقها لأي عدد من الأيام. يتم إعداد فترة التوقف تحت القائمة جدول طباعة الفاكس.

إضافة نوع واحد من الأحداث في الجدول سينتج عنه تصرف المنتج كـ **Store All Received Faxes** (تخزين كافة الفاكسات المستلمة) أو **Print All Received Faxes** (طباعة كافة الفاكسات المستلمة) طبقًا لنوع الحدث الذي تم إضافته فعلى سبيل المثال (حدث تخزين واحد) سيتسبب في قيام الجهاز بـ **Store All Received Faxes** (تخزين كافة الفاكسات المستلمة) و (حدث طباعة واحد) سيتسبب في قيام المنتج بـ **Print All Received Faxes** (طباعة كافة الفاكسات المستلمة).

**ملاحظة:** عندما ينتهي وقت التوقف، تتم طباعة أي رسائل فاكس تم استلامها وتخزينها خلال فترة التوقف بشكل تلقائي.

## استخدام الفاكس على شبكات

تحول تقنية VoIP إشارة التليفون التناظري إلى وحدات بت رقمية. حيث يتم تجميعها بعد ذلك في حزم تنتقل عبر الإنترنت. يتم تحويل الحزم إلى إشارات تناظرية مرة أخرى ونقلها إلى الوجهة أو على موضع قريب منها.

يتم نقل المعلومات على الإنترنت بطريقة رقمية بدلاً من الطريقة التناظرية. وعلى الرغم من ذلك، توجد قيود مختلفة عند نقل الفاكس قد تتطلب إعدادات فاكس مختلفة غير (Public Switched Telephone Network (PSTN) (شبكات تحويل الهواتف العامة) التناظرية. يعتمد الفاكس بدرجة كبيرة على التوقيت وقوة الإشارة، لذا نجد أن بيئة VoIP تؤثر على نقل رسائل الفاكس بصورة كبيرة.

### اقتراح إجراء التغييرات التالية على إعدادات ملحق الفاكس التناظري HP LaserJet 500 عند اتصالها بخدمة VoIP:

- البدء باستخدام الفاكس الذي تم تعيينه في الوضع V.34 مع تشغيل (ECM) (وضع تصحيح الأخطاء). يعالج بروتوكول V.34 أية تغييرات على النقل السريع المطلوب للتوافق مع شبكات VoIP.
- في حالة حدوث أي أخطاء بالوحدة التي تم تعيينها لـ V.34 أو إذا تمت المحاولة عدة مرات بهذه الوحدة، فقم بإيقاف تشغيل V.34 وتعيين السرعة إلى (متوسطة) (٤ و ٤٠٠ بت في الثانية).
- إذا استمرت الأخطاء ومرات إعادة المحاولة، فقم بتعيين أقل سرعة للفاكس نظرًا لأن بعض أنظمة VoIP لا تتمكن من معالجة الإشارات المرتبطة بالفاكس ذات السرعات العالية. عيّن (الحد الأقصى لمعدل الباود) على القيمة ٩٦٠٠ بت في الثانية (بطيئة).
- إذا استمرت المشكلات، وسيكون هذا في حالات نادرة، قم بإيقاف تشغيل ECM (وضع تصحيح الأخطاء) في المنتج. قد تتناقص درجة جودة الصورة. تأكد من قبول جودة الصورة عند إيقاف تشغيل ECM (وضع تصحيح الأخطاء) قبل استخدام هذا الإعداد. إذا أدى إيقاف تشغيل ECM (وضع تصحيح الأخطاء) إلى إزالة الأخطاء، فاضبط السرعة على 14.400 بت في الثانية للحصول على سرعة إرسال أسرع ومعدل أخطاء يُحتمل أن يكون أفضل.
- إذا لم تؤدّ التغييرات السابقة على الإعداد إلى تحسين إمكانية الاعتماد على فاكس VoIP، فاتصل بموفر VoIP للحصول على تعليمات.

## حل مشاكل الفاكس

- هل تم إعداد الفاكس بشكل صحيح؟
- فحص حالة ملحق الفاكس
- ميزة الفاكس لا تعمل
- مشاكل الفاكس العامة
- مشاكل استلام رسائل الفاكس
- مشاكل إرسال رسائل الفاكس
- أكواد الخطأ
- رسائل الخطأ في الفاكس
- تقارير الفاكس
- إعدادات الخدمة
- ترقية البرنامج الثابت

### هل تم إعداد الفاكس بشكل صحيح؟

قم باستخدام قائمة الفحص التالية لمساعدتك في تحديد سبب أي من المشكلات المرتبطة بالفاكس التي قد تواجهك:

- هل تستخدم سلك الهاتف المرفق مع ملحق الفاكس؟ لقد تم اختبار ملحق الفاكس هذا باستخدام سلك الهاتف المرفق ليستوفي المواصفات القياسية RJ11 والمواصفات الوظيفية. لا تتم باستبدال سلك الهاتف بآخر، لأن الفاكس التناظري يتطلب استخدام سلك هاتف تناظري أيضاً. كما يتطلب أيضاً توافر اتصال هاتفي تناظري.
- هل تم تركيب السلك الذي يربط بين الفاكس وخط الهاتف في المأخذ الخاص به في ملحق الفاكس؟ تأكد جيداً من توصيل مقبس سلك الهاتف في المأخذ بإحكام. يجب الضغط على الموصل عند تركيبه داخل المأخذ حتى يصدر صوت "طققة".
- هل يعمل مقبس سلك الهاتف المثبت بالحائط بشكل صحيح؟ تأكد من وجود نغمة الاتصال من خلال توصيل الهاتف بمقبس الحائط. هل يمكنك سماع نغمة الاتصال، وهل يمكنك إجراء مكالمة هاتفية؟

### ما نوع خط الهاتف الذي تستخدمه؟

- خط مخصص: رقم هاتف/فاكس قياسي مخصص لاستقبال وإرسال الفاكسات.

**ملاحظة:** يجب تخصيص خط الهاتف للاستخدام مع فاكس المنتج فقط وعدم مشاركته مع أية أجهزة أخرى تستخدم خطوط الهاتف في تشغيلها. مثل أنظمة الإنذار التي تستخدم خطوط الهاتف لإعلام إحدى شركات المراقبة.

- **نظام PBX:** نظام هاتف بيئة أعمال. تستخدم الهواتف المنزلية القياسية وملحقات الفاكس إشارة هاتف تناظرية. ومن بين أنظمة PBX توجد بعضها رقمية وقد لا تتوافق بالتالي مع ملحق الفاكس. يجب الاتصال بخط هاتف تناظري قياسي للتمكن من إرسال واستقبال الفاكسات.
- **نظام الخطوط البديلة:** أحد ميزات نظام الهاتف التي تعمل على "تحويل" المكالمة الجديدة إلى خط الهاتف المتاح التالي عندما يكون خط الاستقبال الأول مشغولاً. حاول توصيل ملحق الفاكس على أول خطوط الهاتف التي يتم الاستقبال عليها. يقوم ملحق الفاكس بالرد على المكالمة بعد أن يقوم الهاتف بإصدار الرنين بعدد المرات التي تم تعيينها في الإعداد "عدد الرنات قبل الرد" في الهاتف.

**ملاحظة:** قد تتسبب الخطوط الانتقالية في إحداث مشاكل في قدرة ملحق الفاكس على استلام الفاكسات. ولا يوصى باستخدام ميزة التحويل إلى خطوط بديلة مع هذا المنتج.

## هل تستخدم جهاز تنظيم للتيار؟

يمكن استخدام جهاز تنظيم التيار الكهربائي بين مقبس الحائط وملحق الفاكس لحماية ملحق الفاكس من التعرض لصدمة كهربائية أو ضغط عالي يمر عبر خطوط الهاتف. ولكن قد تتسبب مثل هذه الأجهزة في إحداث مشكلات في الاتصال عبر الفاكس وذلك من خلال خفض جودة إشارة الهاتف. إذا كنت تواجه مشكلات في إرسال أو استقبال الفاكسات وكنت تستخدم أحد هذه الأجهزة، قم بتوصيل ملحق الفاكس مباشرة إلى مقبس الحائط لتحديد ما إذا كان سبب المشكلة هو جهاز تنظيم التيار الكهربائي الذي تستخدمه أم لا.

## هل تشترك في خدمة الرسائل الصوتية عبر شركة الهاتف التي تتعامل معها أو هل تستخدم جهاز الرد الآلي على المكالمات؟

إذا كان عدد الرنات قبل الرد التي تم تعيينها لخدمة الرسائل الصوتية أقل من عدد الرنات قبل الرد التي تم تعيينها لملحق الفاكس، تقوم خدمة الرسائل بالرد على المكالمات، ولا يستطيع ملحق الفاكس استقبال الفاكسات. إذا كان عدد الرنات قبل الرد التي تم تعيينها لملحق الفاكس أقل من عدد الرنات قبل الرد التي تم تعيينها لخدمة الرسائل الصوتية، يقوم ملحق الفاكس بالرد على المكالمات، ولا يتم تحويل أية مكالمات إلى خدمة الرسائل.

## هل خط الهاتف الخاص بك مزود بخاصية الانتظار؟

إذا كان خط هاتف الفاكس مزود بخاصية الانتظار، قد يتسبب إشعار انتظار المكالمات في مقاطعة إحدى مكالمات الفاكس أثناء إجرائها مما قد يتسبب في حدوث خطأ في الاتصال. تأكد من تعطيل ميزة الانتظار على خط هاتف الفاكس.

## فحص حالة ملحق الفاكس

إذا بدا ملحق الفاكس التناظري وكأنه لا يعمل، قم بطباعة تقرير Configuration page (صفحة التكوين) للتحقق من حالته.

١. من الشاشة Home (الرئيسية)، قم بالتمرير إلى الزر Administration (إدارة) والمس.


٢. افتح القوائم التالية:

• Reports (تقارير)

• Configuration/Status Pages (صفحات التكوين/الحالة).

• Configuration page (صفحة التكوين)

٣. المس الزر Print (طباعة) لطباعة التقرير، أو المس الزر عرض لعرض التقرير على الشاشة. يشتمل التقرير على العديد من الصفحات.

 ملاحظة: يتم سرد عنوان IP للمنتج أو اسم المضيف على الصفحة Jetdirect.

من خلال "صفحة ملحق الفاكس" الخاصة بـ "صفحة التكوين" - تحت العنوان "معلومات الأجهزة" - تحقق من "حالة المودم". يوضح الجدول التالي الحالات المختلفة والحلول الممكنة.

قيد التشغيل/ممكن <sup>١</sup>	تم تركيب ملحق الفاكس التناظري وهو جاهز للعمل.
قيد التشغيل/معطل <sup>١</sup>	تم تركيب ملحق الفاكس وهو جاهز للعمل، ومع ذلك فقد تكون الأداة المساعدة HP Digital Sending قد قامت بتعطيل ميزة الفاكس في المنتج أو قامت بتمكين فاكس شبكة الاتصال. عندما يتم تمكين الفاكس المتصل بالشبكة LAN، يتم تعطيل ميزة الفاكس التناظري. لا يمكن تمكين أكثر من ميزة فاكس واحدة في نفس الوقت، فيتم تمكين إما فاكس شبكة الاتصال المحلية أو الفاكس التناظري.
Non-Operational / Enabled/ Disabled (جاهز للعمل/ممكن) <sup>١</sup>	حدث فشل في البرنامج الثابت. يجب تحديث البرنامج الثابت.
تالف / ممكن/معطل <sup>١</sup>	فشل ملحق الفاكس، قم بإعادة تركيب سلك الفاكس وتحقق من عدم وجود ثنيات في سنون الموصل. لو استمرت الحالة DAMAGED (تالف)، قم باستبدال بطاقة ملحق الفاكس التناظري.
١ تشير ENABLED (ممكن) إلى أن ملحق الفاكس التناظري ممكن، أي في وضع التشغيل؛ بينما تشير DISABLED (معطل) إلى أن الفاكس المتصل بالشبكة LAN ممكن (الفاكس التناظري في وضع إيقاف التشغيل).	

## ميزة الفاكس لا تعمل

تم تركيب ملحق الفاكس ولكن لا يظهر الرمز على الشاشة الرئيسية للمنتج.

السبب	الحل
قامت الأداة المساعدة لتكوين HP MFP Digital Sending Software بتعطيل ميزة الفاكس التناظري.	قم باستخدام الأداة المساعدة HP MFP Digital Sending Software Configuration لتمكين ميزة الفاكس التناظري.
الملحق لا يعمل بشكل صحيح.	تحقق من حالة ملحق الفاكس. إذا كانت الحالة NON-OPERATIONAL (غير جاهز للعمل)، قد يحتاج الأمر إلى تثبيت نسخة جديدة من إصدار البرنامج الثابت.
	إذا كانت الحالة DAMAGED (تالف) وكانت قد قمت حالياً بتوصيل السلك، حاول إعادة توصيل السلك في مكانه مرة أخرى وتأكد من عدم وجود ثنبيات في سنون السلك.
	إذا كانت الحالة DAMAGED (تالف) وتأكدت من تركيب السلك بشكل صحيح، فقد يكون السلك في حاجة إلى تغيير.
عطل في لوحة المنسق.	اتصل بممثل جهة توفير الخدمة من HP للحصول على الخدمة.

لا يقوم هذا المنتج بعرض قوائم الفاكس.

السبب	الحل
تم تمكين الفاكس المتصل بالشبكة LAN. يعتبر هذا أمراً طبيعياً. عندما يقوم برنامج HP Digital Sending Software بتمكين الفاكس المتصل بالشبكة LAN، يتم تعطيل الفاكس التناظري ولا يتم فتح قائمة الفاكس، والتي تستخدم مع الفاكس التناظري فقط.	

## مشاكل الفاكس العامة

المشكلة	السبب	الحل
فشل الفاكس في الإرسال.	تم تمكين JBIG بينما لا يحتوي جهاز الفاكس المتلقي على إمكانية JBIG.	قم بتعيين JBIG على off (إيقاف التشغيل).
تظهر رسالة الحالة "Out of Memory" (نفدت الذاكرة) على شريط رسائل الحالة.	المساحة التخزينية للمنتج ممتلئة.	قم بحذف بعض الملفات من القرص، راجع دليل المستخدم الخاص بالمنتج للحصول على المعلومات حول كيفية إدارة القرص.
جودة طباعة الصورة رديئة ويتم طباعتها كمرجع رمادي اللون.	إعداد الوضع Wrong Page Content (محتوى صفحة خاطئ).	حاول إعداد الخيار Optimize Text/Picture (تحسين النص/الصورة) على Photograph (صورة فوتوغرافية).
تم ضغط الزر Cancel (إلغاء) على لوحة مفاتيح المنتج لإلغاء إرسال الفاكس ولكن الفاكس مازال يتم إرساله.	يتم إجراء عملية الإلغاء بعد تحديد أحد الاختيارات من قائمة الإلغاء (يتم عرضها بعد الضغط على الزر STOP (إيقاف) الأحمر) وبعد تأكيد الأمر بالضغط على OK (موافق).	قم بإلغاء إرسال الفاكسات من خلال قائمة الفاكس.
زر دفتر عناوين الفاكس غير ظاهر.	لم يتم تمكين ميزة دفتر عناوين الهاتف.	قم باستخدام أداة التكوين المساعدة HP MFP Digital Sending Software Configuration لتمكين ميزة دفتر عناوين الهاتف.
تعذر تحديد موقع إعدادات الفاكس في برنامج HP Web Jetadmin.	توجد إعدادات الفاكس في HP Web Jetadmin تحت القائمة المنسدلة في صفحة حالة الجهاز.	حدد <b>Digital Sending and Fax (الإرسال الرقمي والفاكس)</b> من القائمة المنسدلة.
يتم إضافة العنوان في رأس الصفحة عند تمكين خاصية التراكب.	يقوم الفاكس بإضافة رأس التراكب في الجزء العلوي من الصفحة عند تعيين خاصية التراكب، عند توجيه الفاكس.	يعتبر هذا أمراً طبيعياً.

المشكلة	السبب	الحل
وجود مجموعة مختلطة من الأسماء والأرقام في مربع المستلمين.	يعتبر ظهور كل من الأسماء والأرقام أمرًا طبيعيًا، وذلك يعتمد على المكان الذي ينتموا إليه وقوائم أسماء دفتر عناوين الفاكس وكل أرقام قائمة قواعد البيانات الأخرى.	وهذا أمر طبيعي، ولا يتطلب أية إجراءات من طرفك.
يتم طباعة الفاكس المكون من صفحة واحدة في صفحاتين.	يتم إضافة رأس الفاكس في الجزء العلوي من الفاكس، مما يدفع نص الفاكس إلى الانتقال إلى صفحة تالية.	إذا رغبت في طباعة الفاكس المكون من صفحة واحدة على صفحة واحدة فقط، قم بتعيين رأس التراكب على وضع التراكب أو قم بضبط إعدادات "ملاءمة الصفحة".
تتوقف تغذية المستند إلى داخل الفاكس في منتصف عملية الإرسال.	ربما يكون هناك انحسار في وحدة التغذية التلقائية بالورق.	إذا كان هناك انحسار بالفعل، راجع دليل مستخدم الخاص بالمنتج للحصول على الإرشادات الخاصة بإزالة الانحسار.
حجم الأصوات الصادرة من ملحق الفاكس مرتفعة جدًا أو منخفضة جدًا.	يجب ضبط إعداد حجم الصوت.	

## مشاكل استلام رسائل الفاكس

لا يقوم ملحق الفاكس بالرد على مكالمات الفاكس الواردة (تعذر العثور على الفاكس).

السبب	الحل
ربما تم تعيين إعداد عدد الرنات للإجابة بشكل غير صحيح.	تحقق من إعداد عدد الرنات قبل الرد.
قد لا يكون سلك الهاتف متصلًا بشكل سليم، أو ربما كان سلك الهاتف لا يعمل.	تحقق من توصيل السلك. تأكد من استخدامك لسلك الهاتف الذي يصحب ملحق الفاكس.
قد يكون خط الهاتف لا يعمل.	للتأكد من ذلك، قم بفصل ملحق الفاكس من مأخذ الهاتف، وقم بتوصيل جهاز الهاتف. وحاول إجراء مكالمة هاتفية للتأكد من أن خط الهاتف يعمل.
ربما تتداخل خدمة الرسائل الصوتية مع قدرة ملحق الفاكس على الرد على المكالمات.	اعمل واحدًا مما يلي: <ul style="list-style-type: none"> <li>• قم بإلغاء خدمة الرسائل الصوتية.</li> <li>• خصص خط هاتف مخصص لاستلام مكالمات الفاكس.</li> <li>• قم بخفض "عدد الرنات قبل الرد" الخاصة بملحق الفاكس إلى عدد أقل من "عدد الرنات قبل الرد" الخاصة بخدمة البريد الصوتي.</li> </ul>

يتم إرسال رسائل الفاكس أو استلامها بشكل بطيء جدًا.

السبب	الحل
ربما تحاول إرسال أو استلام أحد الفاكسات ذات المحتويات المعقدة، مثل أن يكون مليئًا بالرسميات.	تستغرق رسائل الفاكس المعقدة وقتًا أطول لإرسالها أو استلامها.
ربما سرعة المودم بطيئة في جهاز فاكس المستلم.	يقوم ملحق الفاكس بإرسال الفاكس بأقصى سرعة مودم يتمكن جهاز الفاكس المستلم من استخدامها.
الدقة التي تم إرسال الفاكس بها أو التي يتم استلامه بها عالية جدًا. بالطبع كلما ارتفعت دقة الإرسال أو الاستلام، أدى ذلك حتمًا إلى الحصول على جودة أعلى، غير أن الفاكس يحتاج إلى وقت أطول حتى يكتمل تحويله.	إذا كنت أنت مستلم الفاكس، اتصل بالمرسل واطلب منه خفض الدقة وإرسال الفاكس مرة أخرى. إذا كنت تقوم بالإرسال، قم بتخفيض دقة العرض وتغيير الخيار <b>Optimize Text/Picture</b> (تحسين النص/الصورة).



يتم إرسال رسائل الفاكس أو استلامها بشكل بطيء جداً.

السبب	الحل
تم تمكين إعدادات تحسين الصور. بالطبع كلما ارتفعت دقة الإرسال أو الاستلام، أدى ذلك حتماً إلى الحصول على جودة أعلى، غير أن الفاكس يحتاج إلى وقت أطول حتى يكتمل تحويله.	قم بتعطيل أو الحد من إعدادات تحسين الصور وأعد إرسال الفاكس.
إذا كان اتصال خط الهاتف الذي لديك بطيئاً، يقوم ملحق الفاكس وجهاز الفاكس المستلم بخفض سرعة التحويل وضبطها لتجنب حدوث أخطاء.	قم بإلغاء الإرسال وأعد إرسال الفاكس. اطلب من شركة الهاتف التحقق من خط الهاتف.

لا يتم طباعة الفاكسات على المنتج.

السبب	الحل
لا توجد وسائط في درج إدخال الوسائط.	قم بتحميل الوسائط. في حالة عدم وجود وسائط للطباعة في درج الإدخال، يتم تخزين الفاكسات التي يتم استلامها ويتم طباعتها بمجرد إعادة ملء درج الوسائط.
تم تعيين الميزة Schedule Printing of Faxes (جدولة طباعة الفاكسات)، لا يتم طباعة الفاكسات حتى يتم تعطيلها.	في حالة تمكين الميزة Schedule Printing of Faxes (جدولة طباعة الفاكسات)، لا يتم طباعة الفاكسات حتى يتم تعطيلها.
قد يكون مستوى الحبر منخفضاً في المنتج أو قد يكون نفذ تماماً.	يتوقف المنتج عن الطباعة بمجرد انخفاض مستوى الحبر أو نفاذه. يتم تخزين أية فاكسات يتم استلامها في الذاكرة وتتم طباعتها بمجرد استبدال خرطوشة الحبر. للتعرف على المشكلات الأخرى للطباعة باستخدام المنتج، راجع دليل المستخدم الخاص بالمنتج.
قد تكون المكالمات الواردة مكالمة صوتية.	تظهر المكالمات الصوتية الواردة عادةً في التقرير <b>Communication Error (خطأ في الاتصال) (17)</b> لا يتعين عليك اتخاذ إجراء معين؛ إذ تعد هذه المكالمات صوتية وليست خطأ فاكس. تأكد من أن من يتصلون بك لديهم أرقام لمكالمات صوتية مختلفة عن أرقام الفاكس.
تمت مقاطعة الفاكس الوارد.	تحقق من أن خط هاتف الفاكس غير مزود بخاصية انتظار نشطة. قد يتسبب إشعار الانتظار في مقاطعة إحدى مكالمات الفاكس التي يتم إجراؤها مما قد يتسبب في حدوث خطأ في الاتصال.
تم تعيين الميزة جدول طباعة الفاكس لتكون تخزين رسائل الفاكس دوماً.	قم بتغيير الإعداد جدول طباعة الفاكس إلى طباعة رسائل الفاكس دوماً.

## مشاكل إرسال رسائل الفاكس

المشكلة	السبب	الحل
يتم إنهاء إرسال الفاكسات أثناء عملية الإرسال.	قد يكون جهاز الفاكس الذي تقوم بإرسال الفاكس إليه معطلاً.	حاول الإرسال إلى جهاز فاكس آخر.
قد يكون خط الهاتف لا يعمل.	للتأكد من ذلك، قم بفصل ملحق الفاكس من مأخذ الهاتف، و قم بتوصيل جهاز الهاتف. وحاول إجراء مكالمة هاتفية للتأكد من أن خط الهاتف يعمل.	
قد تكون جودة خط الهاتف الذي لديك رديئة أو قد يحتوي الخط على تشويش	جرب استخدام معدل باود أقل لتحسين جودة تحويل الفاكسات. راجع إعداد الحد الأقصى لمعدل البود.	
قد تكون ميزة الانتظار نشطة	تحقق من أن خط هاتف الفاكس غير مزود بخاصية انتظار نشطة. قد يتسبب إشعار الانتظار في مقاطعة إحدى مكالمات الفاكس التي يتم إجراؤها مما قد يتسبب في حدوث خطأ في الاتصال.	
يقوم ملحق الفاكس باستلام الفاكسات ولا يتمكن من إرسال الفاكسات.	إذا كان ملحق الفاكس يعمل على نظام PBX، ربما يكون نظام PBX يقوم بإصدار نغمة اتصال لا يتمكن ملحق الفاكس من استكشافها أو تتبعها.	قم بتعطيل إعداد الكشف عن نغمة الاتصال.

المشكلة	السبب	الحل
قد يكون اتصال الهاتف رديئاً.		حاول مرة أخرى لاحقاً.
قد يكون جهاز الفاكس الذي تقوم بإرسال الفاكس إليه معطلاً.		حاول الإرسال إلى جهاز فاكس آخر.
قد يكون خط الهاتف لا يعمل.		للتأكد من ذلك، قم بفصل ملحق الفاكس من مأخذ الهاتف، وقم بتوصيل جهاز الهاتف. وحاول إجراء مكالمة هاتفية للتأكد من أن خط الهاتف يعمل.
تستمر مكالمات الفاكس الصادرة في محاولة الاتصال.	يقوم ملحق الفاكس تلقائياً بإعادة الاتصال برقم الفاكس المرسل إليه في حالة تعيين الخيار Redial on Busy (إعادة الطلب عند الانشغال) على وضع التشغيل، أو في حالة إعداد Redial On No Answer (إعادة الطلب عند عم الرد) على وضع التشغيل.	يعتبر هذا أمراً طبيعياً. إذا كنت لا ترغب في أن يقوم الفاكس بإعادة المحاولة، قم بتعيين الخيار Redial on Busy (إعادة الطلب عندما يكون مشغولاً) على الصفر وتعيين Redial On No Answer (إعادة الطلب عند عدم وجود إجابة) على الصفر.
لا تصل الفاكسات التي تقوم بإرسالها إلى جهاز الفاكس المستلم.	قد يكون جهاز الفاكس المستلم في وضع إيقاف التشغيل أو قد يكون معرضاً لحالة خطأ، كأن يكون قد نفذ من الورق.	قم بالاتصال بالشخص المستلم لتتأكد أن جهاز الفاكس يعمل وأنه جاهز لاستلام الفاكسات.
	قد يكون هناك فاكس مخزن في الذاكرة لأنه في انتظار إعادة الاتصال برقم مشغول، أو أن هناك مجموعة من مهمات الفاكس أمامه تنتظر الإرسال.	إذا كانت هناك فاكسات في الذاكرة لأي من هذين السببين، يظهر إدخال يشير إلى المهمة في سجل الفاكس. قم بطباعة سجل نشاط الفاكس، وتأكد من العمود <b>Result (نتيجة)</b> للتعرف على المهمات ذات الوضع <b>Pending (معلق)</b> .

## أكواد الخطأ

إذا حدثت مشكلة في الفاكس بحيث تتسبب في منع أو تعطيل إرسال فاكس أو تلقيه، يتم تكوين رمز الخطأ لمساعد على تحديد سبب المشكلة. يتم عرض رموز الخطأ في سجل نشاط الفاكس وتقرير مكالمات الفاكس و T.30 Protocol Trace. قم بطباعة أحد هذه التقارير الثلاثة للحصول على رمز الخطأ. يمكن العثور على وصف تفصيلي لرموز الأخطاء والإجراء المناسب في [www.hp.com](http://www.hp.com) من خلال البحث عن اسم منتجك.

## رسائل الخطأ في الفاكس

عند إرسال فاكس تناظري في منتج HP LaserJet أو استلامه، سيتم عرض أية أخطاء تحدث أثناء عملية الفاكس على لوحة تحكم الموجودة على المنتج وإدخالها في تقارير الفاكسات. يمكن أن تحدث أخطاء الفاكس لأسباب عديدة وغالباً ما يكون سبب هذه الأخطاء هو حدوث عمليات انقطاع أو فوضاء أثناء الاتصال بالهاتف. يتم عرض أي خطأ يحدث أثناء عملية الفاكس بغض النظر عن المكان الذي حدث فيه بواسطة المنتج.

في حالة انقطاع عملية الفاكس أو حدوث خطأ أثناء إرسال الفاكس أو استقباله، يتم تكوين وصف حالة/خطأ مكون من جزأين بواسطة النظام الفرعي للفاكس في المنتج. تقوم أيضاً الفاكسات العادية أو الناجحة بتكوين رسائل تفيد بنجاح عملية الفاكس. تتكون معلومات الرسالة من وصف نصي ورمز رقمي (بعض الرسائل لا تحتوي على رموز رقمية). سيتم فقط عرض جزء الرسالة النصي في لوحة تحكم المنتج، ومع ذلك سيتم إدراج كل من الرسالة النصية والرمز الرقمي في تقرير نشاط الفاكس وتقرير مكالمات الفاكس و Fax T.30 Trace (تتبع T.30 للفاكس) (ويمكن طباعة هذه التقارير على حدة من لوحة تحكم المنتج – ضمن قوائم Administration (إدارة) < Reports (تقارير) < Fax (فاكس) Troubleshooting (إدارة) < Administration (إدارة) < Troubleshooting (استكشاف الأخطاء وإصلاحها) < Fax (فاكس) < T.30 Trace (تتبع T.30 للفاكس)). يظهر الرمز الرقمي داخل أقواس بعد جزء الرسالة النصي في التقارير. على سبيل المثال، في حالة وقوع خطأ في الاتصال، تقوم لوحة التحكم بعرض Fax Failed (فشل إرسال فاكس): Communication Error (خطأ في الاتصال). وسوف يظهر نفس الخطأ داخل حقل النتائج في تقرير نشاط الفاكس في صورة (17 Communication Error) (خطأ في الاتصال) بالنسبة لهذا المثال، فإن الرمز الرقمي المتعلق بهذا الخطأ في الاتصال هو "17".

يتم تكوين الرمز الرقمي بواسطة مودم الفاكس. عادة ما يشير الرمز الرقمي (٠) إلى استجابة عادية للمودم. تعرض بعض الرسائل دائماً الرمز الرقمي (٠)، في حين يمكن أن تعرض بعض الرسائل الأخرى نطاقاً من الرموز الرقمية استناداً إلى الظروف، وهناك قليل من الرسائل لا تحتوي على رمز رقمي. يشير عادة الرمز الرقمي (٠) إلى وجود خطأ غير مرتبط بمودم الفاكس، ولكنه وقع في جزء آخر من النظام الفرعي للفاكس أو نظام فرعي للمنتج مثل نظام الطباعة الفرعي. تقدم رموز الأخطاء غير الصفيرية تفاصيل إضافية حول الإجراء أو العملية الخاصة التي يقوم المودم بتنفيذها، وهي لا تشير بالضرورة إلى أن هناك مشكلة بالمودم.

في الجداول التالية، يتم تقديم رسائل الفاكس التي تحتوي على أكثر الرموز الرقمية شيوعاً مع إجراء تصحيحي موصى به. يتم أيضاً تضمين العديد من الرسائل العادية أو التي تشير إلى حدث عادي داخل الجداول. على سبيل المثال، في حالة تعذر إرسال فاكس إلى رقم مشغول، يتم عرض رسالة **Fail Busy** (فشل للشغال). ليس هناك أي خطأ بالنظام الفرعي للفاكس؛ فالرسالة تشير إلى عدم اكتمال الفاكس نتيجة لرقم هاتف مشغول في طرف الاستلام.

تتطلب رسائل الأخطاء المستمرة التي تحتوي على رموز رقمية مختلفة عن الرموز المنصوص عليها هنا مساعدة من دعم العملاء. يمكن طباعة قائمة أكثر تفصيلاً بأخر مكالمات الفاكس قبل الاتصال بدعم العملاء للمساعدة في تحديد المشكلة. وتسمى قائمة الفاكس المفصلة Fax T.30 Trace ويمكن طباعتها لأخر فاكس، أو تعيينها للطباعة عند وقوع خطأ في الفاكس. لطباعة قائمة Fax T.30 Trace أو تكوينها، المس **Administration** (إدارة)، **Troubleshooting** (استكشاف الأخطاء وإصلاحها)، ثم **Fax T.30 Trace** (تتبع T.30 للفاكس). يمكنك عندئذ طباعة التقرير لأخر فاكس أو تكوينه عند طباعة T.30 trace.

## جدول ١-٣ رسائل إرسال الفاكس

الإجراءات	الوصف	رقم الخطأ	Message (الرسالة)
بلا.	تم إلغاء الفاكس بواسطة المستخدم من لوحة تحكم المنتج.	٠	Cancelled (تم الإلغاء)
بلا.	تم إرسال الفاكس بنجاح.	غير متوفر	Success (تم الإرسال)
سوف يتم عزل الفاكس تلقائياً (إذا تم تكوينه)، وإلا قم بمحاولة إعادة إرسال الفاكس في وقت لاحق.	جهاز الفاكس المستلم مشغول.	٠	Fail Busy (فشل للتشغيل)
يمكن أن يكون جهاز الفاكس المستلم مفصول أو تم إيقاف تشغيله؛ اتصل بالمستلم للتحقق من الجهاز. وحاول إعادة الإرسال.	لا يرد جهاز الفاكس المستلم على المكالمات.	٠	No Answer (لا توجد إجابة)
حاول إعادة إرسال الفاكس.	يمكن أن يكون الفاكس قد تلف أو لم يتم إرساله.	أي رقم	Compression Error (خطأ في الضغط)
تحقق من أن خط الهاتف نشط؛ وقم بتعيين إرسال الفاكس على "عدم" اكتشاف نغمة طلب.	لم يتم اكتشاف نغمة طلب عند إرسال الفاكس.	٠	No Dial (لا يوجد طلب)
حاول إعادة إرسال الفاكس؛ وفي حالة استمرار الخطأ، اتصل بالخدمة.	استجابة غير متوقعة أو غير صالحة من مودم الفاكس الداخلي للمنتج.	أي رقم	Modem Fail (فشل المودم)
<b>ملاحظة:</b> ولا يشير هذا بالضرورة إلى وجود خطأ ما في جهاز المودم.			
حاول إعادة إرسال الفاكس.	تم فقد الاتصال الهاتفي بين المرسل والمستقبل. قد يكون نتيجة لمكالمات صوتية.	١٧ أو ٣٦	Communication Error (خطأ في الاتصال)
حاول إعادة إرسال الفاكس؛ وفي حالة استمرار الخطأ، اتصل بالخدمة.	مشكلة عامة متعلقة بالاتصال تحدث عندما تتم مقاطعة عملية إرسال الفاكس أو عدم اكتمالها بالشكل المتوقع.	أي رقم بخلاف ١٧ أو ٣٦	Communication Error (خطأ في الاتصال)
حاول إعادة إرسال الفاكس؛ وفي حالة استمرار الخطأ، اتصل بالخدمة.	تعذرت قراءة ملف صورة الفاكس أو كتابته إلى القرص؛ يمكن أن يكون القرص الخاص بالمنتج تالفاً أو لا توجد أي مساحة متوفرة به.	٠	Space Fail (فشل في المساحة)
حاول إعادة إرسال الفاكس؛ وفي حالة استمرار الخطأ، اتصل بالخدمة.	عرض الصفحة غير متوافق، أو قد تكون الصفحة محتوية على العديد من السطور غير الصالحة.	٠	Page Fail (فشل في الصفحة)
في حالة استمرار الخطأ، قد تحتاج إلى إضافة وحدة RAM إلى المنتج.	نفاذ ذاكرة RAM الموجودة على المنتج.	٠	Memory Error (خطأ في الذاكرة)
حاول إعادة إرسال الفاكس؛ وفي حالة استمرار الخطأ، اتصل بالخدمة.	فشل الفاكس؛ مهمة الفاكس لم تكتمل.	أي رقم	Job Fail (فشل في المهمة)
حاول إعادة إرسال الفاكس.	وقع انقطاع للتيار الكهربائي عن المنتج أثناء إرسال الفاكس.	٠	Power Failure (فشل في التشغيل)
قم بالتحقق من رقم الفاكس واطلب من المستلم التحقق من أن جهاز الفاكس قيد التشغيل وموصل؛ بعد ذلك حاول إعادة إرسال الفاكس.	لم يتم العثور على جهاز فاكس في طرف الاستلام. قد يكون نتيجة لمكالمات صوتية.	١٧ أو ٣٦	No Fax Detected (لم يتم اكتشاف الفاكس)

## رسائل استلام الفاكس

### جدول ٢-٣ رسائل استلام الفاكس

الإجراءات	الوصف	رقم الخطأ	Message (الرسالة)
بلا.	تم استلام الفاكس بنجاح.	غير متوفر	Success (تم الإرسال)
بلا.	تم حظر استلام الفاكس بواسطة جهاز الفاكس المستلم من خلال استخدام ميزة الأرقام المحظورة.	غير متوفر	Blocked (محظورة)
قم بإعادة إرسال الفاكس؛ وفي حالة استمرار الخطأ، قم بالاتصال بالخدمة.	استجابة غير متوقعة أو غير صالحة من المودم الداخلي إلى المنتج - على سبيل المثال محاولة إرسال فاكس في نفس وقت وصول فاكس آخر.	أي رقم	Modem Fail (فشل المودم)
اطلب من المرسل أن يقوم بإعادة إرسال الفاكس (في حالة عدم قيام الجهاز المرسل بإعادة المحاولة تلقائياً).	تم فقد الاتصال الهاتفي أو انقطاعه بين المرسل/المستقبل.	٣٦، ١٧	Communication Error (خطأ في الاتصال)
قم بإعادة إرسال الفاكس؛ وفي حالة استمرار الخطأ، قم بالاتصال بالخدمة.	مشكلة عامة متعلقة بالاتصال تحدث عندما تتم مقاطعة عملية إرسال الفاكس أو عدم اكتمالها بالشكل المتوقع.	أي رقم بخلاف ١٧ أو ٣٦	Communication Error (خطأ في الاتصال)
قم بإعادة إرسال الفاكس؛ وفي حالة استمرار الخطأ، قم بالاتصال بالخدمة.	تعذرت قراءة ملف الصورة أو كتابته إلى القرص؛ قد يكون قرص المنتج تالفاً أو لا توجد مساحة متوفرة عليه.	٠	Space Fail (فشل في المساحة)
قم بإعادة إرسال الفاكس؛ وفي حالة استمرار الخطأ، قم بالاتصال بالخدمة.	عرض الصفحة غير متوافق أو قد تكون الصفحة محتوية على العديد من السطور غير الصالحة.	٠	Page Fail (فشل في الصفحة)
في حالة استمرار الخطأ، قد تحتاج إلى إضافة وحدة ذاكرة RAM إضافية إلى المنتج.	نفاذ ذاكرة RAM الموجودة على المنتج.	٠	Memory Error (خطأ في الذاكرة)
قم بإعادة إرسال الفاكس؛ وتمكين ECM (وضع تصحيح الأخطاء) إذا لم يكن قد تم تمكينه بالفعل.	الفاكس تالف - لا يمكن فك تشفير ملف الصورة المستلمة.	٠	Compression Error (خطأ في الضغط)
قم بإعادة إرسال الفاكس؛ وتمكين ECM (وضع تصحيح الأخطاء) إذا لم يكن قد تم تمكينه بالفعل.	الفاكس تالف - لا يمكن فك تشفير ملف الصورة المستلمة.	٠	Print Fail (فشل طباعة)
قم بالاتصال بمسؤول جهاز الفاكس للاستقصاء والتحقق من تواجده الفاكس، ثم قم بإعادة المحاولة.	تحاول ميزة الاستقصاء الخاصة بالفاكس استعادة فاكس من جهاز آخر لكن لم يتم العثور على أية فاكسات متوفرة.	٠	Poll Invalid (استقصاء غير صالح)
قم بإعادة إرسال الفاكس؛ وفي حالة استمرار الخطأ، قم بالاتصال بالخدمة.	فشل الفاكس؛ يتضمن هذا كافة عمليات الفشل غير المحددة.	أي رقم	Job Fail (فشل في المهمة)
اطلب من المرسل أن يقوم بإعادة إرسال الفاكس.	وقع انقطاع للتيار الكهربائي أثناء استلام الفاكس.	٠	Power Failure (فشل في التشغيل)
بلا.	تم إجراء مكالمة صوتية لجهاز الفاكس.	٣٦، ١٧	No Fax Detected (لم يتم اكتشاف الفاكس)

## تقارير الفاكس

تسرد الأقسام التالية تقارير الفاكس المتوفرة على هذا المنتج. يمكن طباعة هذه التقارير أو عرضها على لوحة التحكم الخاصة بالمنتج.

تتوفر تقارير الفاكس التالية على هذا المنتج:

- Fax Activity Log (سجل نشاط الفاكس)
- Billing Codes Report (تقرير رموز المطالبة المالية)

- Blocked Fax List (قائمة أرقام الفاكس المحظورة)
- Speed Dial List (قائمة الطلب السريع)
- Fax Call Report (تقرير مكالمات الفاكس)

اتبع الخطوات التالية لطباعة تقرير فاكس أو عرضه:

١. من الشاشة Home (الرئيسية)، قم بالتمرير إلى الزر Administration (إدارة) والمسّه.
٢. افتح القوائم التالية:
  - Reports (تقارير)
  - Fax Reports (تقارير الفاكس)
٣. المس السجل أو التقرير للطباعة أو للعرض.
٤. المس الزر Print (طباعة) أو الزر عرض.

### سجل عمليات الفاكس

يتضمن سجل نشاط الفاكس المعلومات التالية.

- تم تكوين معلومات رأس الفاكس على المنتج.
  - رقم المهمة الخاص بكل مهمة فاكس.
  - التاريخ والوقت الخاصين بكل الفاكسات المستلمة أو المرسله أو التي فشلت إرسالها.
  - نوع مهمة الفاكس، إرسال أو استلام.
  - التعريف والهوية (رقم الهاتف، إذا كان متوفراً)
  - المدة (وقت الإرسال)
  - عدد الصفحات
  - النتيجة (تم الإرسال بنجاح أو قيد التسليم أو فشل الإرسال مع تضمين نوع ورمز الخطأ)
- تقوم قاعدة البيانات بتخزين آخر ٥٠٠ إدخال فاكس (يتم حذف الفاكسات الأقدم من ذلك من السجل). تُعتبر إدخالات الفاكس في قاعدة البيانات أي جلسة فاكس على أنها إدخال منفصل. على سبيل المثال، قد تكون جلسة الفاكس إما فاكس مرسل أو فاكس مستلم أو ترقية البرنامج الثابت. تبعاً لنوع النشاط، قد يشتمل التقرير على عدد إدخالات أقل من ٥٠٠ إدخال (إلا إذا قمت بإرسال ٥٠٠ فاكس بدون استلام أية فاكسات أو تكملة أية أنشطة أخرى).
- إذا كنت ترغب في استخدام السجل بهدف الاحتفاظ بالسجلات، يجب أن تقوم بطباعة السجل بشكل دوري (على الأقل كل ٥٠٠ فاكس) ثم قم بمسحه.

### تقرير كود الفوترة

تقرير رمز المطالبة المالية هو عبارة عن قائمة بأخر 500 فاكس تم إرسالها بنجاح مرتبة حسب رمز المطالبة المالية. يحتوي التقرير على المعلومات التالية.

- رقم رمز المطالبة المالية
- التاريخ والوقت لكل الفاكسات التي تم إرسالها بنجاح

- رقم التعريف
- المدة (وقت الإرسال)
- عدد الصفحات التي تم إرسالها
- النتيجة (النجاح)

تقوم قاعدة البيانات بتخزين آخر ٥٠٠ فاكس (يتم حذف الفاكسات الأقدم من ذلك من قاعدة البيانات). إذا كنت ترغب في استخدام التقرير بهدف الاحتفاظ بالسجلات، يجب طباعة التقرير بشكل دوري (كل ٥٠٠ فاكس على الأقل) ثم قم بمسحه.

## تقرير قائمة أرقام الفاكس المحظورة

يحتوي تقرير قائمة الفاكس المحظورة على قائمة من أرقام الفاكسات التي قام المنتج بتكوينها حتى لا يستلم منها فاكسات.

## تقرير قائمة الاتصال السريع

يحتوي تقرير قائمة الاتصال السريع على أرقام فاكس تم تخصيصها لأسماء اتصال سريع.

## تقرير مكالمات الفاكس

تقرير مكالمات الفاكس هو عبارة عن تقرير مختصر يوضح حالة آخر الفاكسات التي تم إرسالها أو استلامها.

## مسح سجل عمليات الفاكس

لمسح سجل نشاط الفاكس، قم بإكمال الخطوات التالية.

١. من خلال لوحة التحكم، المس الرمز Administration (إدارة).
٢. افتح القوائم التالية:
  - إعدادات الفاكس
  - Clear fax activity log (مسح سجل نشاط الفاكس)
٣. المس الزر Clear (مسح) لمسح سجل نشاط الفاكس.

## إعدادات الخدمة

قد تساعد هذه العناصر الموجودة في قوائم لوحة التحكم على استكشاف الأخطاء وإصلاحها في حالة عدم نجاح الإجراء التصحيحي المذكور في القسم "رموز الخطأ" من هذه الوثيقة. ومن المفترض استخدامها بمساعدة أحد ممثلي جهة توفير الخدمة لدى HP.

## الإعدادات في قائمة Troubleshooting (استكشاف الأخطاء وإصلاحها)

افتح القائمة Administration (إدارة)، ثم حدد القائمة Troubleshooting (استكشاف الأخطاء وإصلاحها).

إعدادات قائمة Troubleshooting (استكشاف الأخطاء وإصلاحها).	<b>T.30 Trace: T.30</b> هو عبارة عن تقرير مطبوع يقدم سجلاً بكافة الاتصالات التي تم إجراؤها بين جهازي الفاكس المرسل والمستلم يختص بأخر عمليات الإرسال أو الاستلام. ويحتوي التقرير على العديد من التفاصيل الفنية والتي غالباً ما تكون بعيدة عن مجال خبرة ومعرفه كثير من المستخدمين. ورغم ذلك، يحتوي التقرير على رموز خطأ مفصلة بالإضافة إلى بعض المعلومات الأخرى التي قد تكون مفيدة لاستكشاف بعض الأخطاء التي تتعلق بإرسال أو استقبال الفاكسات وإصلاحها. قد يقوم مندوب الخدمة والصيانة من HP بطلب محتويات هذا التقرير عند محاولة تحديد سبب أحد المشكلات لمساعدته على تحديد الإجراء المناسب لحل المشكلة.
---	---

V34: توجد قيمتان لهذا الإعداد (عادي (Normal) وإيقاف التشغيل (Off)) تتحكمان في معدل الباود الخاص بالمودم. يتيح الإعداد Normal (عادي) للمودم إمكانية اختيار (بالتفاوض مع جهاز المودم الأخر) أي من معدلات الباود المدعومة حتى 33600 بايت في الثانية. يقوم الإعداد Off (إيقاف التشغيل) بتعيين معدل الباود الأقصى على 14400 بايت في الثانية. يظل هذا الإعداد على ما تم ضبطه عليه، حتى يقوم أحد بتغييره.

وضع السماعات: يشتمل إعداد الخدمة هذا على وضعين Normal (عادي) و Diagnostic (تشخيصي). في الوضع Normal (عادي)، يتم تشغيل سماعات المودم أثناء الاتصال عند الاتصال لأول مرة ثم يتم إيقاف تشغيلها. وبالنسبة للوضع Diagnostic (تشخيصي)، يتم تشغيل سماعات المودم وتظل على ذلك مع كل اتصالات الفاكس حتى يتم إعادة الإعداد إلى Normal (عادي).

## الإعدادات في قائمة Resets (استعادة الافتراضيات)

افتح القائمة Administration (إدارة)، ثم حدد القائمة Resets (إعادة التعيين).

إعدادات قائمة Resets (إعادة التعيين).  
استعادة إعدادات اتصالات المصنع أو استعادة إعدادات الاتصالات الافتراضية: يقوم هذا الاختيار بإعادة ضبط العديد من تغييرات القوائم وإعادتها إلى الإعدادات الافتراضية. والتي تشتمل على الحد الأقصى لمعدل الباود ووقت إيقاف تشغيل انطلاق الرنين و V.34 ووضع السماعات وفقدان إشارة الإرسال.

## ترقيات البرنامج الثابت

يمكن تحديث البرنامج الثابت الموجود في ملحق الفاكس. يتم تنفيذ تحديث البرنامج الثابت للفاكس كجزء من التحديث الإجمالي للبرنامج الثابت للمنتج. راجع دليل مستخدم المنتج للحصول على مزيد من المعلومات.



# أ الخدمة والدعم

- بيان الضمان المحدود لشركة Hewlett-Packard
- دعم العملاء

# بيان الضمان المحدود لشركة Hewlett-Packard

منتج HP	مدة الضمان المحدود
ملحق الفاكس التناظري HP LaserJet 500	عام واحد

تضمن شركة HP للعميل النهائي أن أجهزة HP وملحقاتها ستكون خالية من العيوب في المواد أو التصنيع بعد تاريخ الشراء في الفترة المحددة أعلاه. إذا تلقت شركة HP إخطاراً يمثل هذه العيوب خلال فترة الضمان، فإن الشركة ستقوم - حسب اختيارها - إما بإصلاح أو استبدال المنتجات التي ثبت أن بها عيباً. قد تكون المنتجات البديلة إما جديدة أو مساوية في الأداء للمنتجات الجديدة.

تضمن شركة HP أن برنامج HP لن يفشل في تنفيذ تعليمات البرمجة بعد تاريخ الشراء في الفترة المحددة أعلاه نتيجة لعيوب في المواد والتصنيع إذا تم تثبيت البرنامج واستخدامه بطريقة صحيحة. إذا تلقت شركة HP إخطاراً يمثل هذه العيوب خلال فترة الضمان فإنها ستبديل البرنامج الذي لا ينفذ تعليمات البرمجة الخاصة به نتيجة لوجود مثل هذه العيوب.

لا تضمن شركة HP أن تشغيل منتجاتها لن يتعرض للتوقفات أو يكون خالياً من الأخطاء تماماً. إذا لم تستطع شركة HP، في فترة زمنية معقولة، إصلاح أو استبدال أي منتج والوصول به للحالة المتفق عليها في الضمان، فسيكون من حقل استرداد ثمن الشراء فور إعادة المنتج.

يمكن أن تحتوي منتجات شركة HP على أجزاء معاد تصنيعها مساوية للجديدة في الأداء أو أجزاء خضعت للاستخدام العارض.

لا ينطبق الضمان على الأعطال الناجمة عن (أ) صيانة أو معايرة غير سليمة أو غير كافية أو (ب) البرامج أو التوصيلات أو الأجزاء أو المستلزمات التي لا توفرها شركة HP أو (ج) تعديل غير معتمد أو سوء استخدام أو (د) التشغيل خارج المواصفات البيئية الموضحة للمنتج أو (هـ) إعداد أو صيانة غير سليمة للموقع.

وفقاً للحد الذي يسمح به القانون المحلي، يعد الضمان المذكور أعلاه مقصور على ما جاء ذكره هنا ولا يوجد أي ضمان أو شرط آخر من أي نوع، سواء كان كتابياً أو شفهيًا، صريحاً أو ضمنياً، بل وتخلي الشركة مسؤوليتها تحديداً من الضمانات الضمنية أو شروط الصلاحية للبيع أو الجودة المرضية أو الملاءمة لغرض معين. لا تسمح بعض الدول/المناطق أو الولايات أو المقاطعات بحدود على فترة الضمان الضمني، ولذلك فإن الحدود أو الاستثناءات المذكورة أعلاه قد لا تنطبق عليك. يمنحك هذا الضمان حقوقاً قانونية محددة، كما قد تمتلك بعض الحقوق الأخرى التي تختلف من دولة/منطقة إلى أخرى أو من ولاية إلى أخرى أو من مقاطعة إلى أخرى.

يسري ضمان شركة HP المحدود في أي دولة/منطقة أو مكان يوجد فيه مركز دعم لهذا المنتج تابع لـ HP وقامت HP بتسويق هذا المنتج فيه. قد يتنوع مستوى خدمة الضمان الذي تتلقاه وفقاً للمعايير المحلية. لن تقوم شركة HP بتغيير شكل أو ملاءمة أو وظيفة المنتج كي يعمل في دولة/منطقة لم تنوِ تشغيله بها لأسباب قانونية أو تنظيمية.

في حدود ما يسمح به القانون المحلي، فإن الحقوق المذكورة في بيان الضمان هذا هي حقوقك الشخصية والوحيدة. وبخلاف ما تم توضيحه أعلاه، فإن شركة HP أو موزعها لن يكونوا تحت أي ظرف مسؤولين عن فقدان البيانات أو خسارة مباشرة أو خاصة أو عرضية أو ناجمة (بما في ذلك خسارة البيانات أو الأرباح) أو أية خسائر أخرى سواء كان ذلك مذكوراً في عقد أم في أي مكان آخر. لا تسمح بعض الدول/المناطق أو الولايات أو المقاطعات بحدود أو استثناءات لأضرار ناجمة أو عارضة، ولذلك فإن الحدود أو الاستثناءات المذكورة أعلاه قد لا تنطبق عليك.

لا تستبعد شروط الضمان الواردة في هذا البيان، باستثناء ما يسمح به القانون، أو تقيد أو تعدل وتعتبر إضافة إلى حقوق التفويض المطابقة للقانون والمطبقة على بيع هذا المنتج لك.

## دعم العملاء

تجد أرقام هاتف البلد/المنطقة على النشرة الإعلانية الموجودة في العلبة مع المنتج أو على الموقع [www.hp.com/support](http://www.hp.com/support).

احصل على دعم هاتفي مجاناً خلال فترة الضمان للبلد/المنطقة  
جَيز اسم المنتج والرقم التسلسلي وتاريخ الشراء ووصف المشكلة.

[www.hp.com/go/ljanalogfaxaccessory500\\_manuals](http://www.hp.com/go/ljanalogfaxaccessory500_manuals)

احصل على دعم عبر الإنترنت على مدار 24 ساعة

---

## ب المواصفات

- [مواصفات منتج ملحق الفاكس](#)
- [قطع الغيار والملحقات](#)

## مواصفات منتج ملحق الفاكس

مواصفات البيئة	
• بيئة التشغيل	• درجة الحرارة: 10 إلى 32.5 درجة مئوية (50 إلى 91° فهرنهايت)
	• الرطوبة النسبية: 20 إلى 80 بالمائة (بلا تكثيف)
• بيئة التخزين	• درجة الحرارة: -20 درجة مئوية إلى 40° درجة مئوية (-4° درجة فهرنهايت إلى 104° درجة فهرنهايت)
	• الرطوبة النسبية: أقل من 95 بالمائة (بلا تكثيف)
مواصفات الفاكس	
• توافق الفاكس	• CCIT/ITU-T Group 3, EIA/TIA Class 1, Class 2.1
• موصل الهاتف	• RJ11
• طرق الضغط	• MH، و MR، و MMR، و JBIG
• سرعات الإرسال والمقاييس المعتمدة	• 17 V بسرعة 7.200، 9.600، 12.000، 14.400 بت في الثانية
	• 33 V بسرعة 12.000، 14.400 بت في الثانية
	• 29 V بسرعة 7،200، 9.600 بت في الثانية
	• 29 V بسرعة 2.400، 4.800 بت في الثانية
	• 34 V بسرعة 16.800، 19.200، 21.600، 24.000، 26.400، 28.800، 31.200، 33.600 بت في الثانية
• سرعة المودم	• حتى 33.6 ك بت في الثانية (bps)
• الطلب السريع	• Yes (نعم)
• دقة الفاكس، (إرسال واستقبال)	• قياسي – 100 × 200 نقطة في بوصة (dpi)
	• دقيق – 200 × 200 نقطة في بوصة
	• دقيق جداً - 300 × 300 نقطة في بوصة
	• فائق الدقة - 400 × 200 (استقبال فقط)
	• فائق الدقة - 400 × 400 (استقبال فقط)

## قطع الغيار والملحقات

يمكنك الحصول على قطع الغيار الخاصة بملحق الفاكس بواسطة الاتصال بالمسؤول عن المبيعات أو بموزع Hewlett-Packard المعتمد.



## ج المعلومات التنظيمية

- [برنامج الإدارة البيئية للمنتج.](#)
- [إعلان التوافق](#)
- [قواعد لجنة الاتصالات الفيدرالية FCC](#)
- [Additional FCC statement for telecom products \(US\)](#)
- [Japan Telecom Mark](#)
- [Telephone Consumer Protection Act \(US\)](#)
- [قواعد DOC الكندية](#)
- [Industry Canada CS-03 requirements](#)
- [بيان الاتحاد الأوروبي لتشغيل الاتصالات الهاتفية](#)
- [New Zealand Telecom Statements](#)
- [بيان EMI \(تايوان\)](#)
- [بيان VCCI \(اليابان\)](#)
- [بيان EMC \(الصين\)](#)
- [بيان EMC \(كوريا\)](#)
- [جدول المواد \(الصين\)](#)

## برنامج الإدارة البيئية للمنتج.

### حماية البيئة

تلتزم شركة Hewlett-Packard بتقديم منتجات تجمع ما بين الجودة والمحافظة على البيئة. ولقد تم تصميم هذا المنتج بعدة سمات من شأنها الحد من أثر المنتج على البيئة.

### القطع البلاستيكية

تم تمييز الأجزاء البلاستيكية التي يتجاوز وزنها ٢٥ جراماً وفقاً للمعايير الدولية التي تؤكد على إمكانية التعرف على اللدائن البلاستيكية لأغراض إعادة التصنيع في نهاية عمر المنتج.

### قيود المواد

لا يحتوي هذا المنتج من HP على أي زئبق مضاف.

لا يحتوي منتج HP هذا على بطارية.

### التخلص من نفايات الأجهزة من قبل المستخدمين

يشير هذا الرمز إلى عدم التخلص من منتجك مع النفايات المنزلية الأخرى. وبدلاً من ذلك، يجب أن تحمي الصحة البشرية والبيئة عن طريق تسليم نفايات الأجهزة إلى أحد مراكز جمع النفايات المخصصة لإعادة تدوير نفايات الأجهزة الكهربائية والإلكترونية. لمزيد من المعلومات، يرجى الاتصال بخدمة التخلص من النفايات المنزلية أو الانتقال إلى: [www.hp.com/recycle](http://www.hp.com/recycle).



### لمزيد من المعلومات

للحصول على مزيد من المعلومات حول المواضيع البيئية التالية:


- الصحيفة البيئية للمنتج فيما يتعلق بهذا المنتج ومنتجات HP الأخرى المتعلقة به
- التزام HP نحو البيئة
- نظام إدارة HP البيئي
- برنامج HP لإعادة المنتجات بعد انتهاء عمرها وإعادة التدوير
- صحف بيانات أمان المواد

تفضل بزيارة [www.hp.com/go/environment](http://www.hp.com/go/environment) أو [www.hp.com/hpinfo/globalcitizenship/environment](http://www.hp.com/hpinfo/globalcitizenship/environment).



## إعلان التوافق

وفقاً لما ورد في **ISO/IEC 17050-1** و **BOISB-0703-00** و **EN 17050-1: DoC#** الإصدار **12.0**

اسم الشركة المصنعة:	Hewlett-Packard Company
عنوان الشركة المصنعة:	Chinden Boulevard 11311 Boise, Idaho 83714-1021, USA
اسم المنتج:	تعلن أن هذا المنتج HP Analog Fax Accessory 500
رقم الطراز التنظيمي: <sup>(2)</sup>	BOISB-0703-00
خيارات المنتج	All (الكل)
خراطيش مسحوق الحبر/أسطوانة الصور	غير متاح
تتوافق مع مواصفات المنتج التالية:	
السلامة:	IEC 60950-1:2005 / EN60950-1: 2006 +A11:2009 +A12:2011
التوافق الكهرومغناطيسي:	'A1 - Class A' EN55022:2006 +A1 / CISPR22:2005 <sup>(3)</sup> EN 55024:1998 +A1:2001 +A2:2003 EN61000-3-2:2006 +A1:2009 + A2:2009 FCC عنوان 47 CFR، الجزء 15 الفئة أ <sup>(1)</sup> / ICES-003، الإصدار 4
الاتصالات:	ES203-201؛ عنوان FCC 47 CFR، الجزء 68 <sup>4</sup>
<b>RoHOS</b>	EN 50581:2012
معلومات تكميلية:	
يتوافق المنتج الوارد ذكره هنا مع متطلبات توجيهات التوافق الكهرومغناطيسي EC/2004/108، وتوجيهات الجهد المنخفض EC/2006/95، وتوجيهات R&TTE 1999/5/EC لذا فهو يحمل العلامة CE  .	
يتوافق هذا الجهاز مع الجزء 15 من قواعد FCC. تخضع عملية التشغيل للشروط التالية: (1) لا يمكن أن يتسبب هذا الجهاز في حدوث أي قدر من التداخل الضار، و(2) يجب أن يقبل هذا الجهاز أي تداخل يتم تلقيه، بما في ذلك التداخلات التي قد تسبب خللاً في التشغيل.	
(1) خضع المنتج للاختبارات في تكوين مماثل مع أنظمة الكمبيوتر الشخصي من Hewlett-Packard.	
(2) للأغراض التنظيمية، تم تخصيص رقم طراز تنظيمي لهذا المنتج. يجب عدم الخلط بين هذا الرقم واسم المنتج أو رقم (أرقام) المنتج.	
(3) يلبي المنتج متطلبات EN55022 & CNS13438 الفئة أ وفي هذه الحالة ينطبق واحد مما يلي: "تحذير: هذا المنتج من الفئة أ. في البيئة المنزلية، قد يسبب هذا المنتج تداخلاً في ترددات الراديو وفي هذه الحالة قد يُطلب من المستخدم اتخاذ الإجراءات الكافية".	
(4) تم تطبيق موافقات ومعايير الاتصالات السلكية واللاسلكية المناسبة للدول/المناطق المستهدفة على هذا المنتج، بالإضافة إلى ما تم ذكره أعلاه.	
Boise, Idaho 83714-1021, USA	
February 2013	
للحصول على الموضوعات التنظيمية فقط، يرجى الاتصال بـ:	

---

إعلان التوافق

وَفَقًا لما ورد في **ISO/IEC 17050-1** و**BOISB-0703-00** و**DoC# EN 17050-1**-الإصدار 12.0

---

مكتب الخدمة والمبيعات المحلي التابع لـ Hewlett-Packard أو Hewlett-Packard GmbH · Herrenberger · HQ-TRE  
StraÙe 140, 71034 Böblingen, ألمانيا <http://www.hp.com/go/certificates>

جهة الاتصال في أوروبا:

---

Product Regulations Manager, Hewlett-Packard Company, PO Box 15, Mail Stop 160, Boise,  
Idaho 83707-0015 (الهاتف: ٢٠٨-٣٩٦-٦٠٠٠)

الولايات المتحدة الأمريكية جهة الاتصال:

## قواعد لجنة الاتصالات الفيدرالية FCC

تم اختبار هذا الجهاز وثبت توافقه مع حدود الأجهزة الرقمية الواردة في الفئة أ، بموجب الفقرة 15 من قواعد لجنة الاتصالات الفيدرالية FCC. تم تصميم هذه الحدود لتوفير حماية معقولة ضد التشويش الضار عند تشغيل الجهاز في بيئة تجارية. هذا الجهاز يولد ويستخدم ويمكنه أن يشع طاقة ترددية وفي حالة عدم تركيبه واستخدامه وفقاً للتعليمات، قد يسبب تشويشاً ضاراً على الاتصالات اللاسلكية. قد يؤدي تشغيل هذا الجهاز في منطقة سكنية إلى حدوث تشويش ضار وهو ما يستلزم قيام المستخدم بإصلاح هذا التشويش على نفقته الخاصة.

**ملاحظة:** إن إجراء أية تغييرات أو تعديلات لم يتم اعتمادها من قبل شركة HP على الطابعة من سبيلها أن تبطل صلاحية المستخدم لتشغيل هذه المعدة.

يعد استخدام كابل البيانات المغطى أمراً لازماً للتوافق مع ما ورد في حدود الفئة أ من الفقرة 15 لقواعد لجنة الاتصالات الفيدرالية FCC.

## Additional FCC statement for telecom products (US)

This equipment complies with Part 68 of the FCC rules and the requirements adopted by the ACTA. On the back of this equipment is a label that contains, among other information, a product identifier in the format US:AAAEQ##TXXXX. If requested, this number must be provided to the telephone company.

The REN is used to determine the quantity of devices, which may be connected to the telephone line. Excessive RENs on the telephone line may result in the devices not ringing in response to an incoming call. In most, but not all, areas, the sum of the RENs should not exceed five (5.0). To be certain of the number of devices that may be connected to the line, as determined by the total RENs, contact the telephone company to determine the maximum REN for the calling area.

This equipment uses the following USOC jacks: RJ11C.

An FCC-compliant telephone cord and modular plug is provided with this equipment. This equipment is designed to be connected to the telephone network or premises wiring using a compatible modular jack, which is Part 68 compliant. This equipment cannot be used on telephone company-provided coin service. Connection to Party Line Service is subject to state tariffs.

If this equipment causes harm to the telephone network, the telephone company will notify you in advance that temporary discontinuance of service may be required. If advance notice is not practical, the telephone company will notify the customer as soon as possible. Also, you will be advised of your right to file a complaint with the FCC if you believe it is necessary.

The telephone company may make changes in its facilities, equipment, operations, or procedures that could affect the operation of the equipment. If this happens, the telephone company will provide advance notice in order for you to make the necessary modifications in order to maintain uninterrupted service.

If trouble is experienced with this equipment, please see the numbers in this manual for repair and (or) warranty information. If the trouble is causing harm to the telephone network, the telephone company may request you remove the equipment from the network until the problem is resolved.

The customer can do the following repairs: Replace any original equipment that came with the device. This includes the print cartridge, the supports for trays and bins, the power cord, and the telephone cord. It is recommended that the customer install an AC surge arrester in the AC outlet to which this device is connected. This is to avoid damage to the equipment caused by local lightning strikes and other electrical surges.

## Japan Telecom Mark



## Telephone Consumer Protection Act (US)


The Telephone Consumer Protection Act of 1991 makes it unlawful for any person to use a computer or other electronic device, including fax machines, to send any message unless such message clearly contains, in a margin at the top or bottom of each transmitted page or on the first page of the transmission, the date and time it is sent and an identification of the business, other entity, or individual sending the message and the telephone number of the sending machine or such business, or other entity, or individual. (The telephone number provided cannot be a 900 number or any other number for which charges exceed local or long distance transmission charges).

.Complies with Canadian EMC Class A requirements

« .« Conforme à la classe A des normes canadiennes de compatibilité électromagnétiques. « CEM »

## Industry Canada CS-03 requirements

**Notice:** The Industry Canada label identifies certified equipment. This certification means the equipment meets certain telecommunications network protective, operational, and safety requirements as prescribed in the appropriate Terminal Equipment Technical Requirement document(s). The Department does not guarantee the equipment will operate to the user's satisfaction. Before installing this equipment, users should ensure that it is permissible for the equipment to be connected to the facilities of the local telecommunications company. The equipment must also be installed using an acceptable method of connection. The customer should be aware that compliance with the above conditions may not prevent degradation of service in some situations. Repairs to certified equipment should be coordinated by a representative designated by the supplier. Any repairs or alterations made by the user to this equipment, or equipment malfunctions, may give the telecommunications company cause to request the user to disconnect the equipment. Users should ensure for their own protection that the electrical ground connections of the power utility, telephone lines, and internal metallic water pipe system, if present, are connected together. This precaution can be particularly important in rural areas.

Users should not attempt to make such connections themselves, but should contact the **تنبيه:**  appropriate electric inspection authority, or electrician, as appropriate. The Ringer Equivalence Number (REN) of this device is 0.0

Notice: The Ringer Equivalence Number (REN) assigned to each terminal device provides an indication of the maximum number of terminals allowed to be connected to a telephone interface. The termination on an interface may consist of any combination of devices subject only to the requirement that the sum of the Ringer Equivalence Number of all the devices does not exceed five (5.0). The standard connecting arrangement code (telephone jack type) for equipment with direct connections to the telephone network is CA11A.

## بيان الاتحاد الأوروبي لتشغيل الاتصالات الهاتفية

يهدف هذا المنتج إلى الاتصال بشبكات تحويل الهواتف العامة التناظرية (Public Switched Telecommunication Networks (PSTN)) الخاصة بدول/مناطق المنطقة الاقتصادية الأوروبية.

وهو يستوفي متطلبات توجيهه EU R&TTE رقم EC/1999/5 (الملحق 2) ويحمل علامة توافق CE الملائمة.

للحصول على مزيد من التفاصيل، يُرجى الاطلاع على إعلان التوافق الصادر عن المصنّع والمذكور في قسم آخر من هذا الدليل.

ولكن بسبب الاختلافات الموجودة بين شبكات PSTN الإقليمية، لا يضمن المنتج نجاح التشغيل بشكل قاطع عند توصيله بأي شبكة PSTN. يعتمد توافق الشبكات على اختيار العميل للإعداد الصحيح أثناء التحضير للاتصال بشبكة PSTN. الرجاء اتباع الإرشادات المتوفرة في دليل المستخدم.

إذا واجهت مشكلات فيما يتعلق بتوافق الشبكات، يُرجى الاتصال بمورد المَعْدَة أو بمكتب دعم Hewlett-Packard في الدولة/المنطقة التي يتم فيها تشغيل الجهاز.

وقد يخضع الاتصال بإحدى أطراف توصيل شبكات PSTN لمتطلبات إضافية تفرضها شركة شبكة PSTN المحلية.

## New Zealand Telecom Statements

The grant of a Telepermit for any item of terminal equipment indicates only that Telecom has accepted that the item complies with minimum conditions for connection to its network. It indicates no endorsement of the product by Telecom, nor does it provide any sort of warranty. Above all, it provides no assurance that any item will work correctly in all respects with another item of Telepermitted equipment of a different make or model, nor does it imply that any product is compatible with all of Telecom's network services.

This equipment may not provide for the effective hand-over of a call to another device connected to the same line.

This equipment shall not be set up to make automatic calls to the Telecom "111" Emergency Service.

This product has not been tested to ensure compatibility with the FaxAbility distinctive ring service for New Zealand.



## بيان EMI (تايوان)

### 警告使用者：

這是甲類的資訊產品，在居住的環境中使用時，可能會造成射頻干擾，在這種情況下，使用者會被要求採取某些適當的對策。

## بيان VCCI (اليابان)

この装置は、クラスA情報技術装置です。この装置を家庭環境で使用すると電波妨害を引き起こすことがあります。この場合には使用者は適切な対策を講ずるよう要求されることがあります。

VCCI-A

## بيان EMC (الصين)

此为 A 级产品，在生活环境中，该产品可能会造成无线电干扰。在这种情况下，可能需要用户对其干扰采取切实可行的措施。

A급 기기 (업무용 방송통신기기)	이 기기는 업무용(A급)으로 전자파적합등록을 한 기기이오니 판매자 또는 사용자는 이점을 주의하시기 바라며, 가정 외의 지역에서 사용하는 것을 목적으로 합니다.
-----------------------	--

## 有毒有害物质表

根据中国电子信息产品污染控制管理办法的要求而出台

部件名称	有毒有害物质和元素					
	铅 (Pb)	汞 (Hg)	镉 (Cd)	六价铬 (Cr(VI))	多溴联苯 (PBB)	多溴二苯醚 (PBDE)
打印引擎	X	0	0	0	0	0
控制面板	0	0	0	0	0	0
塑料外壳	0	0	0	0	0	0
格式化板组件	X	0	0	0	0	0
碳粉盒	X	0	0	0	0	0

0609

0：表示在此部件所用的所有同类材料中，所含的此有毒或有害物质均低于 SJ/T11363-2006 的限制要求。

X：表示在此部件所用的所有同类材料中，至少一种所含的此有毒或有害物质高于 SJ/T11363-2006 的限制要求。

注：引用的“环保使用期限”是根据在正常温度和湿度条件下操作使用产品而确定的。



Web Jetadmin، التكوين عن بُعد ١٣، ٧٣

أداة الإرسال الرقمي المساعدة، التكوين عن

بُعد ١٣، ٧٣

أرشفة الفاكسات

تمكين ٣١

أرشفة الفاكس ٣١، ٩٨

تمكين ٩٨

أرشفة رسائل الفاكس ٣١

أكواد الفوترة ٢١، ٨٧

إرسال بطيء للفاكس ٤٣، ١١٧

إرسال فاكس

إلى العديد من المستلمين ٣٨، ١٠٦

استخدام أرقام دفتر الهاتف ٣٧

استخدام أرقام دفتر عناوين الفاكس ١٠٤

حذف العديد من المستلمين ٣٨، ١٠٧

إعادة الطلب عند انشغال الخط ٧٧

الإعدادات ١٦

إعادة الطلب عند حدوث خطأ ٧٧

إعادة الطلب عند عدم الرد ٧٨

الإعدادات ١٦

إعادة توجيه الفاكس ٣١، ٣٢

إعادة توجيه رسائل الفاكس ٣١، ٩٨

تمكين ٩٨

إعادة توجيه فاكس ٣٢

إعداد

استلام رسالة الفاكس ٢٦

إعدادات إرسال الفاكس ١٥، ٧٥

إعادة الطلب عند انشغال الخط ٧٧

إعادة الطلب عند حدوث خطأ ٧٧

إعادة الطلب عند عدم الرد ٧٨

اتجاه المحتوى ٨٤

الحجم الأصلي ٨٤

الدقة ٨٢

السرعة ٧٦، ٨٨

الفاصل الزمني لإعادة الطلب ٧٦

الكشف عن نغمة الطلب ٧٨

النص/الصورة ٨٥

بادئة الطلب ٧٩

بناء مهمة ٨٦

تأكيد رقم الفاكس ٧٩

تطحي الصفحات الفارغة ٨٦

ضبط الصورة ٨٥

طلب ١٥، ٧٥

عام ٧٩

معاينة الصورة ٨١

وضع تصحيح الخطأ ٨٠

إعدادات إرسال رسائل الفاكس

خيارات المهمة الافتراضية ٢١

صوت الطلب ٧٥

ملاءمة الصفحة ٩٦

وضع الطلب ٧٦

إعدادات إعداد الفاكس ٨٨

إعدادات إعلام الفاكس ٩٥

إعدادات استلام رسائل الفاكس

الإعدادات ٨٨

الإعلام ٢٩، ٩٥

تحديد الورق ٩٦

تحديد درج الورق ٣٠

تعيين الأوجه ٩٧

تكرار الرنين ٨٩

جداول طباعة رسائل الفاكس ٢٧

حاوية الإخراج ٩٧

حظر رسائل الفاكس ٩٣

حظر رسائل الفاكس الواردة ٢٧

خيارات المهمة الافتراضية ٢٩

درج الورق ٩٧

صوت الرنين ٨٨

عدد الرنات قبل الرد ٨٨

فاصل الرنين ٨٩

ملاءمة الصفحة ٣٠

إعدادات استلام رسالة الفاكس ٢٦، ٨٧

إعدادات ٢٦

صوت الرنين ٢٦

إعدادات الإعلام ٢٢، ٢٩، ٨٣

إعدادات التاريخ/الوقت ١١، ٧٢

إعدادات الخدمة ٥١، ١٢٣

إعدادات الفاكس ١٥، ٧٥

إرسال ١٥، ٧٥

استلام ٢٦، ٨٧

التاريخ والوقت ٧١

جداول طباعة رسائل الفاكس ٢٧

حظر رسائل الفاكس الواردة ٢٧

صوت الرنين ٢٦

طلب ١٥، ٧٥

عام ١٨

معالجة الصور ٩٠

إعدادات الفاكس العامة ١٨

إعدادات الفاكس بخصوص تحديد الورق ٩٦

إعدادات الفاكس بخصوص تعيين الأوجه ٩٧

إعدادات الفاكس بخصوص تكرار الرنين ٨٩

إعدادات الفاكس بخصوص حاوية الإخراج ٩٧

إعدادات الفاكس بخصوص صوت الرنين ٨٨

إعدادات الفاكس بخصوص عدد الرنات قبل

الرد ٨٨

إعدادات الفاكس بخصوص فاصل الرنين ٨٩

DSS. انظر أداة الإرسال الرقمي المساعدة

EWS

تمكين الاستقصاء ٩٩

- HP Color LaserJet CM 3530
- HP Color LaserJet CM 4540
- HP Color LaserJet Enterprise
- M4555
- HP LaserJet Enterprise 500
- HP LaserJet Enterprise 500 Color
- HP LaserJet Enterprise M725 MFP
- Series

JBIG الضغط

الإعدادات ١٩

PIN

إعادة الضبط ٤٠

إنشاء ٤٠

تغيير ٤٠

VoIP ٤١، ١١١

الدقة، استعمال الفاكس ١٢٨	بادئة الطلب ١٨	إعدادات الفاكس بخصوص ملاءمة الصفحة ٩٦
الذاكرة، حفظ رسائل الفاكس وحذفها ١٠١، ٣٤	تأكيد رقم الفاكس ١٨	إعدادات طابع رسائل الفاكس المستلمة ٩٥
الرسومات، جودة منخفضة ١٠١، ٣٤	ترويسة التراكب ١٧	إعدادات طلب الفاكس ٧٥، ١٥
السجل/التقرير	تنسيق التاريخ والوقت ٧٢	إعداد التاريخ/الوقت ٧١
تقرير الفوترة، المسح ٥١	صوت المودم ١٥	إعداد الحدة
تقرير قائمة أرقام الفاكس المحظورة ٥١، ١٢٣	ضغط JBIG ١٩	لرسائل الفاكس المرسله ١٩
تقرير قائمة الاتصال السريع ١٢٣، ٥١	قفل الذاكرة ١١١	إعداد الخلفية
تقرير كود الفوترة ١٢٢، ٥٠	مطابقة الاتصال السريع برقم الفاكس ٢٠	الإزالة من رسائل الفاكس المرسله ١٩
تقرير مكالمات الفاكس ١٢٣، ٤٩، ٤٨	مطلوبة ٧٠، ١٠	نسخ أوراق ملونة ١٩
سجل العمليات ١٢٢، ٤٩	وضع الطلب ١٥	إعدادت استلام رسائل الفاكس
سجل العمليات، المسح ٥١	وضع تصحيح الخطأ ٢٠	طابع رسائل الفاكس المستلمة ٩٥، ٣٠
سجل العمليات، مسح ١٢٣	الإعدادات العامة لإرسال الفاكس ٧٩	إعداد داكن/فاتح لرسائل الفاكس المرسله ٢٠
الصور، جودة منخفضة ١٠١، ٣٤	الإعدادات المطلوبة	إعداد فاتح/داكن لرسائل الفاكس المرسله ٢٠
الضمان	البلد/المنطقة ٧٠، ١٠	إعلام الفاكس ٨٣، ٢٩، ٢٢
المنتج ١٢٥	الإعدادات	إعلان التوافق ١٣٣
الطلب بالطنين	إعادة الطلب عند عدم الرد ١٦	إلغاء فاكس ١٠٥، ٣٨
الإعداد ٧٦، ١٥	الحدة ١٩	إنذارات ٢
الطلب بالنبض	الاتجاه ٢٣	اتجاه المحتوى ٨٤، ٢٣
الإعداد ٧٦، ١٥	الاتصال السريع	استقصاء الفاكس ٩٩، ٢٨
الفواصل الزمني لإعادة الطلب، الإعداد ٧٦، ١٦	إنشاء ١٠٦، ٣٨	استكشاف الأخطاء وإصلاحها
الفاكس	حذف ١٠٧، ٣٨	أنظمة PBX ١١٧، ٤٣
إرسال ١٠١، ٣٤	الاتصال بشركة HP ١٢٦	إرسال بطيء للفاكس ١١٧، ٤٣
إلغاء ١٠٥، ٣٨	الاستقصاء ٩٩، ٢٨	استلام بطيء للفاكس ١١٦، ٤٤
استلام ١٠٥	تمكين ٩٩	لم تظهر قائمة إعدادات الفاكس ١١
الإعدادات المطلوبة ٧٠، ١٠	البادئة	استكشاف الأخطاء وإصلاحها في أنظمة PBX ١١٧، ٤٣
الدقة ١٢٨	الطلب التلقائي ٧٩، ١٨	استكشاف الأخطاء وإصلاحها في خطوط الهاتف ١١٧، ٤٣
الطباعة ١١١	البلد/المنطقة ١١	استلام بطيء للفاكس ١١٦، ٤٤
مشاكل التغذية ١١٥، ٤٣	البيانات التنظيمية	استلام رسائل الفاكس ١٠٥
معالج الإعداد ٧٠	إعلان التوافق ١٣٣	اسم الشركة ١٢
معالج التكوين ١٠	التثبيت	اصطلاحات المستند ٢
القائمة، إعدادات الفاكس ١١	HP Color LaserJet CM4540 ٥٤	الأجزاء ٤
الكشف عن نغمة الطلب ٧٨	HP Color LaserJet M4555 ٥٧	الأوجه الأصلية ٢٢
الكشف عن نغمة الطلب، الإعداد ١٧	HP LaserJet Enterprise 500 ٦١	الإعدادات
المعالج، إعداد الفاكس ٧٠	HP LaserJet Enterprise 500 MFP ٦٣	أكواد الفوترة ٨٧، ٢١
المعالج، تكوين الفاكس ١٠	التخزين، البيئة ١٢٨	إرسال الفاكس ٧٥، ١٥
المكالمات الصوتية ومرات إعادة المحاولة ٣٩، ١١٠	التخلص من النفايات ١٣٢	إعادة الطلب عند انشغال الخط ١٦
الملحقات ١٢٩	التكوين	إعادة توجيه الفاكس ٣٢
المواصفات ١٢٨	عن بُعد ٧٣، ١٣	إعداد فاتح/داكن ٢٠
المواصفات البيئية ١٢٨	التكوين عن بُعد ١٣	استلام رسالة الفاكس ٨٧، ٢٦
النص/الصورة ٨٥	Web Jetadmin ٧٣، ١٣	الإعدادات العامة للإرسال ٧٩
تحسين ٢٥	أداة الإرسال الرقمي المساعدة ٧٣، ١٣	الخلفية ١٩
انتهاء الصلاحية، تخلص منها ١٣٢	مستعرض ويب ٧٣، ١٣	الدقة ٢١
	الحالة، صفحة ملحق الفاكس ١١٤، ٤٢	الفواصل الزمني لإعادة الطلب ١٦
	الحجم الأصلي ٨٤، ٢٣	الفاكس ٧٥، ١٥
	الخطأ	الفاكس العام ١٨
	الأكواد ١١٨، ٤٥	القائمة ١١
	الدعم ١٢٦	الكشف عن نغمة الطلب ١٧
	الدقة	
	الإعداد ٨٢، ٢١	

## ب

بادئة الطلب ٧٩

الإعداد ١٨

بطاريات مضمّنة ١٣٢

بناء المهمة ٢٥

بناء مهمة ٨٦

بيان EMC الكوري ١٤٢  
بيان EMI التايواني ١٤١  
بيان VCCI الياباني ١٤١

ت

تأكيد رقم الفاكس ٧٩، ١٨  
تأمين الإعدادات ٤٠  
تنشيط

٦ HP Color LaserJet CM3530

تنشيط ملحق الفاكس ٦٣، ٦١، ٥٧، ٥٤، ٦  
تحديد درج الورق ٣٠  
تحذيرات ٢  
تخطي

الصفحات الفارغة ٢٦

تخطي الصفحات الفارغة ٨٦، ٢٦

تخلص منها، انتهاء صلاحيتها ١٣٢

ترقيات البرنامج الثابت ١٢٤، ٥٢

ترويسة التراكب

الإعداد ١٧

ترويسة الفاكس ١٢

تقرير التتبع (T.30 Trace) ١٢٣، ٥١

تقرير المكالمات ١٢٣، ٤٩، ٤٨

تقرير قائمة

الاتصال السريع ١٢٣، ٥١

تقرير قائمة أرقام الفاكس المحظورة

الطباعة ١٢٣، ٥١

تقرير كود الفوترة

طباعة ١٢٢، ٥٠

تكوين الفاكس عن بُعد ٧٣

تلميحات ٢

توقف مؤقت، أثناء الطلب ١٠١، ٣٤

ج

جداول طباعة رسائل الفاكس ٢٧

جدولة

طباعة الفاكس ٩٣

جدول طباعة رسائل الفاكس ٩٣

ح

حظر رسائل الفاكس الواردة ٩٣، ٢٧

خ

خادم ويب مضمّن ٧٣، ١٣

خط الهاتف

التوصيل ٧٠

خط الهاتف، توصيل ملحق الفاكس ١٠

خيارات المهام الافتراضية ٩٤

خيارات المهمة الافتراضية ٢٩، ٢١

د

دعم العملاء ١٢٦

دفتر الهاتف ٣٧

دفتر عناوين الفاكس ١٠٤

ر

رقم الهاتف ١٢

س

سجل العمليات ١٢٢، ٤٩

سرعة إرسال الفاكس ٨٨، ٧٦

سرعة المودم ١٢٨، ١١٦، ٤٤

ش

شريط رسالة الحالة ١٠١

ص

صوت الرنين ٢٦

صوت المودم ١٥

صوت طلب الفاكس ٧٥

ض

ضبط الصورة ٨٥، ٢٤

ضمان

المنتج ١٢٦

ط

طابع رسائل الفاكس المستلمة ٣٠

طباعة الفاكسات المقفلة ١١١

طباعة رسائل الفاكس المقفلة ١١١

ع

عدد الرنات قبل الرد ٨٨

عمل الفاكس ٧٠، ١٠

غ

غير مكوّنة ٧٠، ١٠

ف

فاكس

توصيل خط الهاتف ١٠

فاكس LAN (شبكة الاتصال المحلية) ١١

ق

قائمة أرقام الفاكس المحظورة

إزالة أرقام منها ٢٨

إنشاء ٩٤، ٢٨

حذف أرقام منها ٩٤

مسح كل الأرقام ٢٨

قاعدة البيانات ٥١

قطع الغيار ١٢٩

قفل الذاكرة

PIN ٤٠

تعطيل ١١١

تمكين ١١١

قم بالتوصيل بالمودم ٧٠

قواعد DOC الكندية ١٣٨

قواعد لجنة الاتصالات الفيدرالية FCC ١٣٥

قيود المواد ١٣٢

ل

لم تظهر قائمة إعدادات الفاكس ١١

م

مجموعة اتصال. انظر الاتصال السريع

مستعرض، ويب

التكوين عن بُعد ٧٣، ١٣

مسح بيانات السجل/التقرير ١٢٣، ٥١

مشاكل التغذية ١١٥، ٤٣

مطابقة الاتصال السريع برقم الفاكس ٢٠

معالجة الصور

اتجاه الصور ٩٢

اقتصاص الصفحة ٩١

الإعدادات ٩٠

الحدة ٩٠

ضبط النغمة ٩٢

معالجة الصورة

اكتشاف اللون ٩١

مسح الحواف ٩٠

معاينة الصورة ٨١

ملاءمة الصفحة ٩٦، ٣٠

ملاحظات ٢

ملحق الفاكس

توصيل خط الهاتف ١٠

منتج خالٍ من الزئبق ١٣٢

ميزات، الوصف ٣

و

وضع الطلب

الإعداد ٧٦، ١٥

وضع تصحيح الخطأ

الإعدادات ٨٠

الإعدادات ٢٠

وضع طلب الفاكس ٧٦









CC487-91225

