

Referenční příručka k hardwaru – dc7900  
Series Ultra-Slim Desktop  
HP Compaq Business PC

© Copyright 2008 Hewlett-Packard  
Development Company, L.P. Informace  
uvedené v této příručce se mohou změnit  
bez předchozího upozornění.

Microsoft, Windows a Windows Vista jsou  
ochranné známky nebo registrované  
ochranné známky společnosti Microsoft  
Corporation v USA a dalších zemích.

Jediné záruky na produkty a služby  
společnosti HP jsou výslovně uvedeny  
v přesně vymezených prohlášeních  
týkajících se záruk na tyto produkty nebo  
služby. Ze žádných zde uvedených informací  
nelze vyvozovat existenci dalších záruk.  
Společnost HP neodpovídá za technické  
nebo redakční chyby ani za opomenutí  
vyskytující se v tomto dokumentu.

Tento dokument obsahuje informace, které  
jsou vlastnictvím společnosti HP a jsou  
chráněny zákony na ochranu autorských  
práv. Žádnou část tohoto dokumentu není  
povoleno kopírovat, reprodukovat nebo  
přeložit do jiného jazyka bez předchozího  
písemného souhlasu společnosti  
Hewlett-Packard.

Referenční příručka k hardwaru

Model dc7900 Series Ultra-Slim Desktop

První vydání (červenec 2008)

Číslo dokumentu: 490840-221

## O této příručce

V této příručce jsou uvedeny základní informace týkající se vylepšení tohoto modelu počítače.

- ⚠ **VAROVÁNÍ!** Text označený tímto způsobem znamená, že nerespektování uvedených pokynů může ve svém důsledku vést ke zranění nebo k ohrožení života.
- ⚠ **UPOZORNĚNÍ:** Text označený tímto symbolem informuje, že nerespektování uvedených pokynů může vést k poškození zařízení nebo ke ztrátě dat.
- 📝 **POZNÁMKA:** Text označený tímto způsobem představuje důležité doplňující informace.



---

# Obsah

## 1 Vlastnosti produktu

|                                       |   |
|---------------------------------------|---|
| Funkce standardní konfigurace .....   | 1 |
| Součásti předního panelu .....        | 2 |
| Součásti zadního panelu .....         | 3 |
| Klávesnice .....                      | 4 |
| Použití klávesy s logem Windows ..... | 5 |
| Umístění sériového čísla .....        | 6 |

## 2 Inovace hardwaru

|   |    |
|---|----|
| Servisní postupy .....                            | 7  |
| Varování a upozornění .....                       | 7  |
| Připojení napájecího kabelu .....                 | 8  |
| Odstranění přístupového krytu počítače .....      | 9  |
| Nasazení krytu počítače .....                     | 10 |
| Sejmutí a nasazení čelního panelu .....           | 11 |
| Vyjmutí záslepky .....                            | 13 |
| Změna konfigurace typu desktop na typ tower ..... | 14 |
| Instalace přídatné paměti .....                   | 16 |
| Moduly SODIMM .....                               | 16 |
| Moduly SODIM DDR2-SDRAM .....                     | 16 |
| Osazení zásuvek pro moduly SODIMM .....           | 17 |
| Instalace modulů SODIMM .....                     | 18 |
| Výměna optické jednotky .....                     | 20 |
| Vyjmutí existující optické jednotky .....         | 20 |
| Příprava nové optické jednotky .....              | 21 |
| Instalace nové optické jednotky .....             | 22 |
| Instalace pevného disku .....                     | 23 |
| Instalace a sejmutí krytu portů .....             | 27 |

## Dodatek A Specifikace

## Dodatek B Výměna baterie

## **Dodatek C Úpravy pro bezpečnostní zámky**

|  |    |
|--|----|
| Instalace bezpečnostního zámku .....                 | 34 |
| Lankový zámek .....                                  | 34 |
| Visací zámek .....                                   | 35 |
| bezpečnostní zámek pro kancelářské počítače HP ..... | 36 |

## **Dodatek D Elektrostatický výboj**

|  |    |
|--|----|
| Ochrana před poškozením statickou elektřinou ..... | 38 |
| Metody uzemnění .....                              | 38 |

## **Dodatek E Pokyny k práci s počítačem, běžná péče o počítač a příprava k přepravě**

|  |    |
|--|----|
| Pokyny k práci s počítačem a běžná péče .....              | 39 |
| Bezpečnostní opatření při používání optické jednotky ..... | 40 |
| Provoz .....   | 40 |
| Čištění .....  | 40 |
| Bezpečnost .....   | 40 |
| Příprava k přepravě .....                                  | 40 |

## **Rejstřík ..... 41**

---

# 1 Vlastnosti produktu

## Funkce standardní konfigurace

Funkce počítače HP Compaq Ultra-Slim Desktop se mohou lišit v závislosti na modelu. Chcete-li zobrazit úplný seznam hardwaru a softwaru instalovaného v počítači, spusťte diagnostický nástroj (k dispozici jen na některých modelech počítačů). Pokyny k použití nástroje naleznete v příručce *Poradce při potížích*.

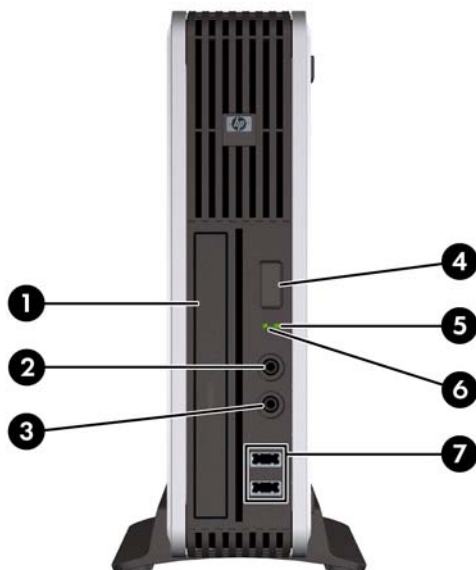
**Obrázek 1-1** Ultra-Slim Desktop



# Součásti předního panelu

Konfigurace jednotky se může u jednotlivých modelů lišit.

**Obrázek 1-2** Součásti předního panelu



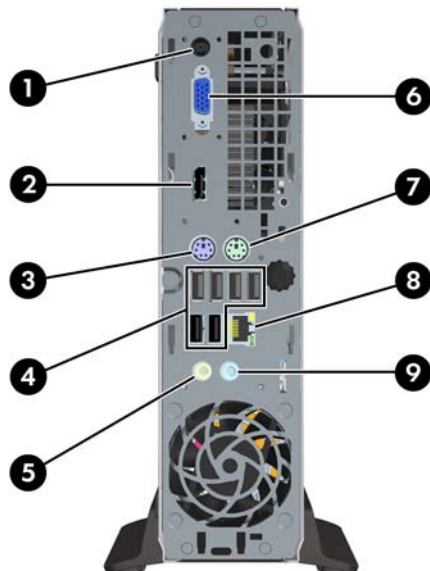
**Tabulka 1-1** Součásti předního panelu

|   |                                  |   |                                  |
|---|----------------------------------|---|----------------------------------|
| 1 | Optical Drive (Optická jednotka) | 5 | Indikátor napájení               |
| 2 | Konektor pro sluchátka           | 6 | Indikátor činnosti pevného disku |
| 3 | konektor mikrofonu               | 7 | Porty USB (Universal Serial Bus) |
| 4 | Tlačítko režimů napájení         |   |                                  |











# Součásti zadního panelu

Obrázek 1-3 Součásti zadního panelu



Tabulka 1-2 Součásti zadního panelu

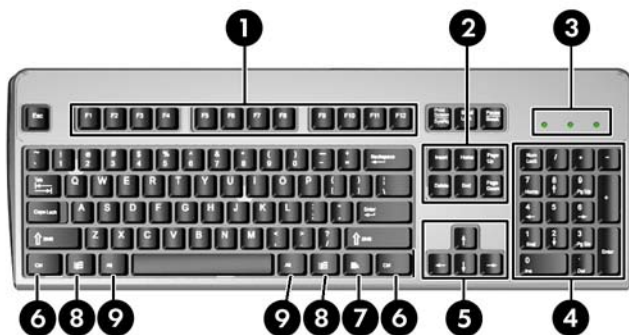
|   |   |   |   |   |
|---|---|---|---|---|
| 1 | Konektor napájecího kabelu  | 6 |    | Konektor VGA pro monitor (modrý)            |
| 2 |  Konektor DisplayPort pro monitor                                   | 7 |   | Konektor PS/2 pro myš (zelený)              |
| 3 |  Konektor PS/2 pro klávesnici (fialový)                            | 8 |  | Síťový konektor RJ-45                       |
| 4 |  Rozhraní USB (Universal Serial Bus) (6)                           | 9 |  | Konektor linkového zvukového vstupu (modrý) |
| 5 |  Konektor linkového výstupu pro napájená zvuková zařízení (zelený) |   |   |   |

**POZNÁMKA:** Uspořádání a počet konektorů se u jednotlivých modelů může lišit.

Konektor linkového zvukového vstupu je v ovládacím panelu ovladače zvuku možné přenastavit do režimu konektor mikrofonu.

# Klávesnice

Obrázek 1-4 Součásti klávesnice



Tabulka 1-3 Součásti klávesnice

|   |                                      |  |
|---|--------------------------------------|--|
| 1 | Funkční klávesy                      | Provádí speciální funkce v závislosti na používaných softwarových aplikacích.  |
| 2 | Klávesy úprav                        | Zahrnují klávesy: Insert, Home, Page Up, Delete, End a Page Down.  |
| 3 | Indikátory stavu                     | Udávají stav počítače a nastavení klávesnice (Num Lock, Caps Lock a Scroll Lock).  |
| 4 | Číselné klávesy                      | Fungují jako tlačítka kalkulačky.  |
| 5 | Klávesy se šipkami                   | Slouží k navigaci v rámci dokumentu nebo webové stránky. Tyto klávesy umožňují přesouvat kurzor vlevo, vpravo, nahoru a dolů bez pomoci myši.      |
| 6 | Klávesy Ctrl                         | Používají se v kombinaci s dalšími klávesami. Jejich funkce závisí na právě používané softwarové aplikaci.   |
| 7 | Klávesa aplikace <sup>1</sup>        | Používá se (stejně jako pravé tlačítko myši) k otevírání místních nabídek v aplikacích Microsoft Office. V jiných aplikacích může mít jiné funkce. |
| 8 | Klávesy s logem Windows <sup>1</sup> | V systému Microsoft Windows slouží k otevření nabídky Start. V kombinaci s dalšími klávesami mají další funkce.                                    |
| 9 | Klávesy Alt                          | Používají se v kombinaci s dalšími klávesami. Jejich funkce závisí na právě používané softwarové aplikaci.   |

<sup>1</sup> Klávesy, které jsou k dispozici pouze v určitých geografických oblastech.

## Použití klávesy s logem Windows

Pomocí klávesy s logem Windows v kombinaci s dalšími klávesami můžete provádět některé funkce dostupné v operačním systému Windows. Informace o umístění a vzhledu klávesy s logem Windows naleznete v části [Klávesnice na stránce 4](#).

**Tabulka 1-4 Funkce klávesy s logem Windows**

|  |  |
|--|--|
| Následující funkce klávesy s logem Windows jsou k dispozici v systémech Microsoft Windows XP a Microsoft Windows Vista                   |  |
| Klávesa s logem Windows  | Zobrazí nebo skryje nabídku Start.   |
| Klávesa s logem Windows + <b>d</b>   | Zobrazí pracovní plochu.   |
| Klávesa s logem Windows + <b>m</b>   | Minimalizuje všechny spuštěné aplikace.  |
| <b>Shift</b> + klávesa s logem Windows + <b>m</b>  | Vrátí zpět akci Minimalizovat vše.   |
| Klávesa s logem Windows + <b>e</b>   | Spustí aplikaci Tento počítač.   |
| Klávesa s logem Windows + <b>f</b>   | Spustí nástroj Vyhledávání souborů a složek.   |
| Klávesa s logem Windows + <b>Ctrl</b> + <b>f</b>   | Spustí aplikaci Hledat počítače.   |
| Klávesa s logem Windows + <b>F1</b>  | Spustí nápovědu pro systém Windows.  |
| Klávesa s logem Windows + <b>l</b>   | Uzamkne počítač, pokud jste připojeni k síťové doméně, nebo vám umožní přepnout uživatele, pokud k síťové doméně připojeni nejste.   |
| Klávesa s logem Windows + <b>r</b>   | Otevře dialogové okno Spustit.   |
| Klávesa s logem Windows + <b>u</b>   | Spustí nástroj Správce nástrojů.   |
| Klávesa s logem Windows + <b>Tab</b>   | Windows XP – prochází mezi tlačítka hlavního panelu.<br>Windows Vista – prochází mezi programy na hlavním panelu pomocí funkce Windows Flip 3-D.                                     |
| Kromě výše popsaných funkcí klávesy s logem Windows, jsou v systému Microsoft Windows Vista k dispozici následující funkce této klávesy. |  |
| <b>Ctrl</b> + Klávesa s logem Windows + <b>Tab</b>   | Pomocí kurzorových kláves lze procházet mezi programy na hlavním panelu pomocí funkce Windows Flip 3-D.  |
| Klávesa s logem Windows + <b>Mezerník</b>  | Přenesou všechny miniaplikace do popředí a vybere boční panel systému Windows.   |
| Klávesa s logem Windows + <b>g</b>   | Prochází miniaplikacemi bočního panelu.  |
| Klávesa s logem Windows + <b>u</b>   | Otevře Centrum usnadnění přístupu.   |
| Klávesa s logem Windows + <b>x</b>   | Otevře Centrum nastavení mobilních zařízení.   |
| Klávesa s logem Windows + <b>Libovolná číselná klávesa</b>   | Spustí zástupce z panelu Snadné spuštění, jehož pozice odpovídá číslu (např. kombinace klávesy s logem Windows a klávesy <b>1</b> spustí prvního zástupce z panelu Snadné spuštění). |

## Umístění sériového čísla

Každý počítač má jedinečné sériové číslo a ID produktu, které jsou v konfiguraci tower umístěny na horní straně počítače.

**Obrázek 1-5** Umístění sériového čísla a ID produktu



---

## 2 Inovace hardwaru

### Servisní postupy

Konstrukce počítače usnadňuje jeho rozšiřování a případné opravy. Pro většinu instalačních postupů popsaných v této kapitole nebudete potřebovat žádné nástroje.

### Varování a upozornění

Před instalací rozšiřovacích součástí do počítače si pečlivě přečtěte příslušné pokyny, upozornění a varování v této příručce.

- △ **VAROVÁNÍ!** Riziko poškození zařízení nebo úrazu elektrickým proudem, popálením nebo požárem snižíte, budete-li se řídit následujícími pokyny.

Odpojte napájecí kabel od elektrické sítě a počkejte, až vnitřní součásti systému vychladnou.

Nezapojujte do zásuvek řadiče síťového rozhraní (NIC) konektory telefonních kabelů.

Neodpojujte zemnicí kolík napájecího kabelu. Zemnicí kolík je důležitý bezpečnostní prvek.

Napájecí kabel připojujte pouze k uzemněné a vždy volně přístupné síťové zásuvce.

V zájmu snížení rizika vážného zranění si přečtěte *Příručku bezpečnosti a pohodlné obsluhy*. Popisuje správné nastavení pracovní stanice, správné držení těla a zdravotní a pracovní návyky pro uživatele počítačů a obsahuje důležité informace o bezpečném používání elektrických a mechanických zařízení. Tuto příručku najdete na webové adrese <http://www.hp.com/ergo>.

**VAROVÁNÍ!** Vnitřní části pod napětím a pohyblivé části

Před sejmutím krytu odpojte napájení zařízení.

Před opětovným připojením zařízení ke zdroji napájení vyměňte a zajistěte kryt.

- △ **UPOZORNĚNÍ:** Statická elektřina může způsobit poškození elektronických součástí počítače nebo jeho doplňků. Před prováděním následujících postupů se proto dotkněte uzemněného kovového předmětu. Odstraníte tak elektrostatický náboj. Více informací naleznete v dodatku D, [Elektrostatický výboj na stránce 38](#).

Pokud je počítač připojen ke zdroji střídavého proudu, je systémová deska neustále pod napětím. Před otevřením počítače proto odpojte napájecí kabel od zdroje napětí; předejdete tak poškození vnitřních součástí.

---

## Připojení napájecího kabelu

Při připojování napájecího zdroje je třeba dbát na dodržování následujících pokynů, aby se napájecí kabel neodpojil od počítače.

1. Připojte napájecí kabel ke konektoru zdroje napájení na zadní straně počítače (1).
2. Před otevřením krytu počítače je proto nutné odpojit počítač od zdroje. Tím zabráníte poškození systémové desky nebo jiných součástí.
3. Nadbytečné napájecí kabely svažte přiloženým páskem (3).
4. Druhý konec napájecího kabelu zapojte do zásuvky elektrické sítě.

**Obrázek 2-1** Připojení napájecího kabelu



△ **UPOZORNĚNÍ:** Pokud napájecí kabel nezajistíte úchytkou, může se samovolně odpojit, což může zapříčinit ztrátu dat.

## Odstranění přístupového krytu počítače

Pro přístup k vnitřním součástem je třeba sejmout kryt počítače:

1. Odstraňte/odpojte veškerá bezpečnostní zařízení, která brání otevření počítače.
2. Vyměňte z počítače všechna výměnná média, jako jsou kompaktní disky.
3. Pomocí operačního systému počítač řádně vypněte a potom vypněte všechna externí zařízení.
4. Odpojte napájecí kabel ze zásuvky a odpojte všechna externí zařízení.

△ **UPOZORNĚNÍ:** Pokud je systém připojen k aktivní zásuvce střídavého proudu, je systémová deska neustále pod proudem, a to bez ohledu na stav počítače (zapnuto/vypnuto). Aby nedošlo k poškození vnitřních součástí počítače, je nutné kabel napájení odpojit.

5. Je-li počítač upevněn na podstavci, sundejte jej a položte.
6. Uvolněte šroub na zadní straně počítače (1), posuňte kryt směrem k přední části počítače a zvedněte jej (2).

**Obrázek 2-2** Odstranění přístupového krytu počítače



## Nasazení krytu počítače

1. Zarovnejte výstupky na krytu s otvory na rámu a poté kryt zasuňte směrem k zadní části rámu, až zapadne na určené místo (1).
2. Utáhněte šroub a kryt počítače zajistěte (2).

**Obrázek 2-3** Nasazení krytu počítače

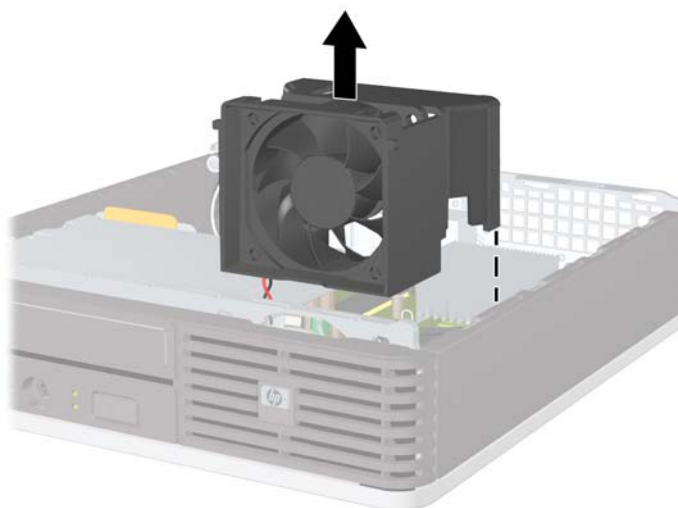




## Sejmutí a nasazení čelního panelu

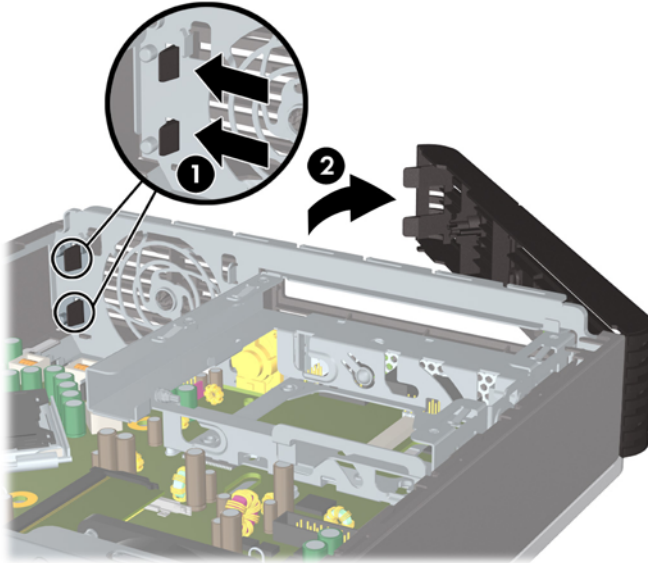
1. Odstraňte/odpojte veškerá bezpečnostní zařízení, která brání otevření počítače.
  2. Vyjměte z počítače všechna výměnná média, jako jsou kompaktní disky.
  3. Pomocí operačního systému počítač řádně vypněte a potom vypněte všechna externí zařízení.
  4. Odpojte napájecí kabel ze zásuvky a odpojte všechna externí zařízení.
- 
- △ **UPOZORNĚNÍ:** Pokud je systém připojen k aktivní zásuvce střídavého proudu, je systémová deska neustále pod proudem, a to bez ohledu na stav počítače (zapnuto/vypnuto). Aby nedošlo k poškození vnitřních součástí počítače, je nutné kabel napájení odpojit.
5. Je-li počítač upevněn na podstavci, sundejte jej a položte.
  6. Odstraňte kryt počítače.
  7. Nadzvedněte ventilátor krytem vzhůru a položte jej na optickou jednotku. Tím získáte přístup k výstupkům pro uvolnění čelního panelu. Kabel ventilátoru nemusíte odpojovat od systémové desky.

**Obrázek 2-4** Nadzvednutí krytu ventilátoru



8. Zatlačte dva výstupky pro uvolnění na vnitřní straně panelu směrem k pravé straně počítače (1) a odklopte panel směrem zprava doleva (2).

**Obrázek 2-5** Sejmutí čelního panelu

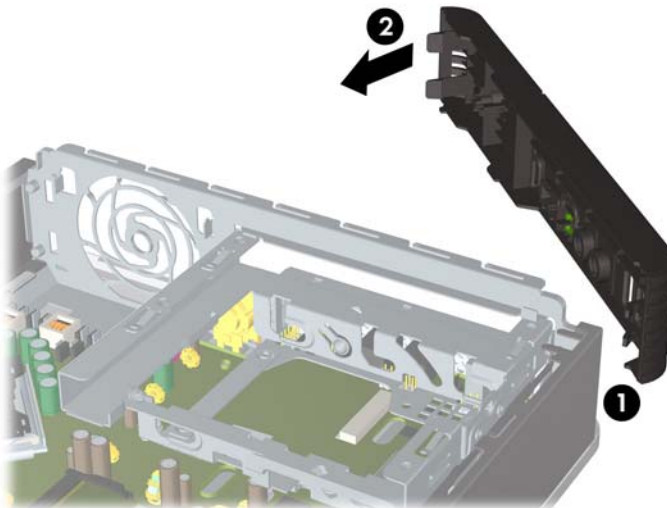


9. Vraťte kryt ventilátoru na původní místo.

Nasazení čelního panelu:

1. Zasuňte háčky na levé straně panelu do otvorů v rámu (1) a zatlačte pravou stranu panelu do rámu, aby západky zaklaply na místo (2).

**Obrázek 2-6** Nasazení čelního panelu



2. Nasadte kryt počítače zpět.
3. Pokud se počítač nacházel na podstavci, umístěte jej zpět na podstavec.

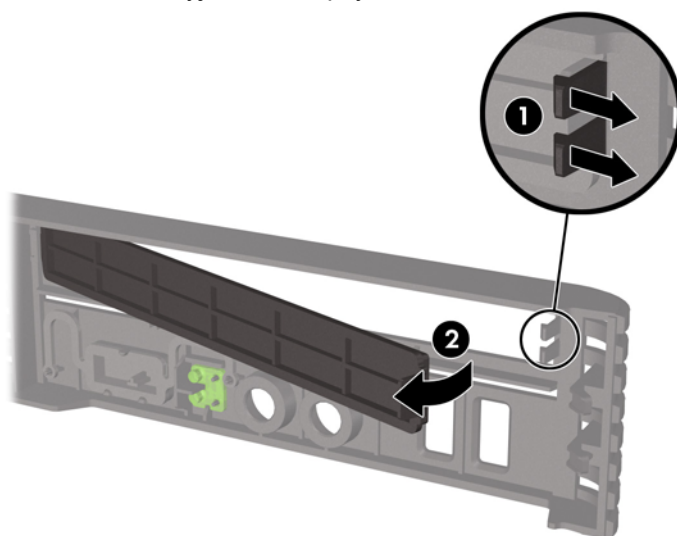
4. Znovu k počítači připojte napájecí kabel a počítač zapněte.
5. Uzamkněte veškerá bezpečnostní zařízení, která jste odemkli při odstraňování krytu počítače.

## Vyjmutí záslepky

U některých modelů je pozice pro externí jednotku zakryta záslepkou, kterou je třeba před instalací jednotky vyjmout. Vyjmutí záslepky:

1. Sejměte čelní panel.
2. Stiskněte dva výstupky upevňující záslepku směrem k vnější pravé hraně panelu (1) a zatáhnutím záslepky dovnitř ji odstraňte (2).

**Obrázek 2-7** Vyjmutí záslepky



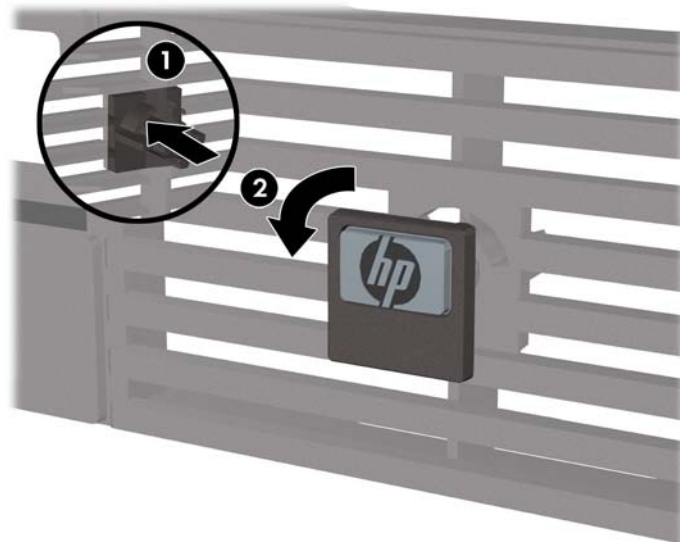
## Změna konfigurace typu desktop na typ tower

1. Odstraňte/odpojte veškerá bezpečnostní zařízení, která brání otevření počítače.
2. Vyjměte z počítače všechna výměnná média, jako jsou kompaktní disky.
3. Pomocí operačního systému počítač řádně vypněte a potom vypněte všechna externí zařízení.
4. Odpojte napájecí kabel ze zásuvky a odpojte všechna externí zařízení.

△ **UPOZORNĚNÍ:** Pokud je systém připojen k aktivní zásuvce střídavého proudu, je systémová deska neustále pod proudem, a to bez ohledu na stav počítače (zapnuto/vypnuto). Aby nedošlo k poškození vnitřních součástí počítače, je nutné kabel napájení odpojit.

5. Je-li počítač upevněn na podstavci, sundejte počítač a položte jej.
6. Sejměte kryt počítače.
7. Sejměte čelní panel.
8. Zatlacením na výstupek na zadní straně štítku s logem štítek sejměte z panelu (1).
9. Otočte štítek s logem o 90 stupňů (2) a zatlačte jej zpět do panelu.

**Obrázek 2-8** Otočení štítku s logem HP



10. Nasadte čelní panel.
11. Nasadte kryt počítače zpět.


12. Pevně vložte počítač do podstavce.

**Obrázek 2-9** Vložení počítače do podstavce



13. Znovu připojte externí zařízení, zapojte napájecí kabel do elektrické zásuvky a zapněte počítač.
  14. Uzamkněte veškerá bezpečnostní zařízení, která jste odemkli při odstraňování krytu počítače.
- Chcete-li změnit konfiguraci typu tower na typ desktop, proveďte předchozí kroky v opačném pořadí.

---

 **POZNÁMKA:** Pro montáž počítače na zeď, stůl nebo otočné rameno nabízí společnost HP volitelný držák Quick Release.

---

## Instalace přídatné paměti

Počítač je dodáván s paměťovými moduly SODIMM (Small Outline Dual Inline Memory Module) typu DDR2-SDRAM (Double Data Rate 2 – Synchronous Dynamic Random Access Memory).

### Moduly SODIMM

Paměťové zásuvky na systémové desce mohou být osazeny až dvěma standardními paměťovými moduly SODIMM. Tyto zásuvky jsou již osazeny nejméně jedním předinstalovaným modulem SODIMM. Chcete-li využít maximální podporovanou velikost paměti, můžete systémovou desku osadit až 8 GB paměti.

### Moduly SODIM DDR2-SDRAM

Aby operační systém správně fungoval, musí paměťový modul SODIMM být:

- standardní modul, 200 kolíků,
- modul bez vyrovnávací paměti kompatibilní s typem PC2-6400 s frekvencí 800 MHz,
- paměťové moduly SODIMM typu DDR2-SDRAM pro napětí 1,8 V.


Další požadavky na moduly SODIMM typu DDR2-SDRAM:

- podpora latence CAS 5, DDR2 o frekvenci 800 Mhz (časování 5-5-5) a latence CAS 6, DDR2, frekvence 800 Mhz (časování 6-6-6),
- uvedení povinné specifikace stanovené organizací Joint Electronic Device Engineering Council (JEDEC).

Další podporované typy paměťových modulů:

- kapacita 512 MB a 1 GB paměti bez funkce ECC,
- jednostranné a oboustranné moduly SODIMM,
- moduly SODIMM s jednotkami x8 a x16; moduly SODIMM s pamětí SDRAM x4 nejsou podporovány.

---

 **POZNÁMKA:** Pokud nainstalujete nepodporované moduly SODIMM, počítač nebude fungovat správně.

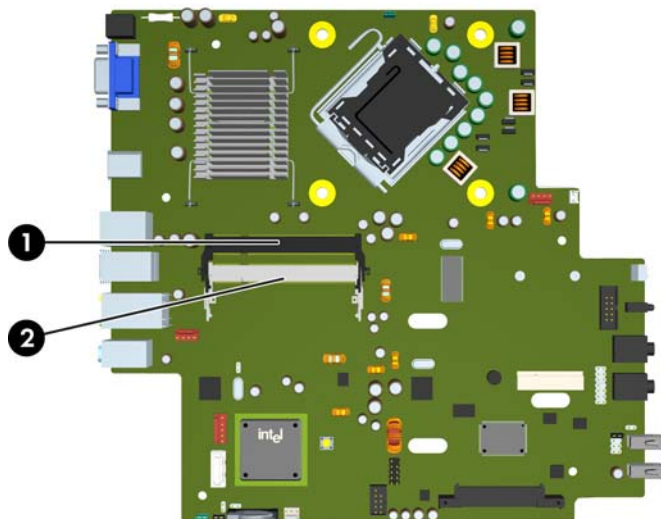
---

Informace o stanovení frekvence procesoru určitého počítače naleznete v *Příručce k nástroji Computer Setup (F10)*.

## Osazení zásuvek pro moduly SODIMM

Na systémové desce jsou dvě zásuvky pro moduly SODIMM, přičemž na každý kanál připadá jedna. Zásuvky jsou označené jako DIMM1 a DIMM3. Zásuvka DIMM1 je zapojena do paměťového kanálu A. Zásuvka DIMM3 je zapojena do paměťového kanálu B.

**Obrázek 2-10** Umístění zásuvek SODIMM



**Tabulka 2-1** Umístění zásuvek SODIMM

| Položka | Popis                    | Barva zásuvky |
|---------|--------------------------|---------------|
| 1       | Zásuvka SODIMM1, kanál A | černá         |
| 2       | Zásuvka SODIMM3, kanál B | bílá          |

**POZNÁMKA:** V černé zásuvce DIMM1 musí být nainstalován paměťový modul SODIMM. Jinak bude zobrazena chybová zpráva POST oznamující, že je nutné nainstalovat paměťový modul do černé zásuvky.

V závislosti na způsobu instalace modulů SODIMM bude systém automaticky pracovat v jednocanálovém režimu, dvoukanálovém asymetrickém režimu nebo univerzálním režimu.

- Systém bude pracovat v jednocanálovém režimu, pokud budou zásuvky pro moduly SODIMM osazeny pouze v jednom kanálu.
- Pokud budou kapacity paměťových modulů SODIMM v kanálu A i kanálu B stejné, bude systém pracovat ve výkonnějším dvoukanálovém režimu.
- Pokud nebude kapacita paměťových modulů SODIMM v kanálu A shodná s kapacitou modulu SODIMM v kanálu B, bude systém pracovat v univerzálním režimu. V univerzálním režimu kanál osazený menším množstvím paměti určuje celkové množství paměti přiřazené dvoukanálovému režimu, zbytek je přiřazen k jednomu kanálu. Pokud je na jednom kanálu více paměti než na kanálu druhém, přiřadte větší modul ke kanálu A.
- Ve všech režimech je maximální operační rychlost určována nejpomalejším modulem SODIMM v systému.

## Instalace modulů SODIMM

- △ **UPOZORNĚNÍ:** Než některý paměťový modul přidáte nebo vyjmete, musíte odpojit kabel napájení. Dokud je počítač připojen k aktivní zásuvce se střídavým napětím, zůstávají pod napětím i paměťové moduly, a to bez ohledu na to, zda je počítač zapnutý či vypnutý. Přidáním nebo odstraněním paměťových modulů v době, kdy je systém pod proudem, můžete paměťové moduly nebo systémovou desku nenapravitelně poškodit.

Zásuvky pro paměťové moduly mají pozlacené kontakty. Při rozšiřování paměti je důležité použít paměťové moduly s pozlacenými kontakty, aby nedošlo ke korozi nebo oxidaci způsobené stykem dvou různých nekompatibilních kovů.

Statická elektřina může způsobit poškození elektronických součástí počítače nebo přídatných karet. Před prováděním následujících postupů se proto dotkněte uzemněného kovového předmětu. Odstraní tak elektrostatický náboj. Více informací naleznete v dodatku A, [Elektrostatický výboj na stránce 38](#).

Při manipulaci s paměťovými moduly se nedotýkejte vodivých kontaktů. Mohlo by dojít k poškození modulu.

1. Odstraňte/odpojte veškerá bezpečnostní zařízení, která brání otevření počítače.
2. Vyjměte z počítače všechna výměnná média, jako jsou kompaktní disky.
3. Pomocí operačního systému počítač řádně vypněte a potom vypněte všechna externí zařízení.
4. Odpojte napájecí kabel ze zásuvky a odpojte všechna externí zařízení.

- △ **UPOZORNĚNÍ:** Odpojte napájecí kabel a před přidáváním nebo odebíráním paměťových modulů počkejte přibližně 30 vteřin, než se napětí vybije. Dokud je počítač připojen k aktivní zásuvce se střídavým napětím, zůstávají pod napětím i paměťové moduly, a to bez ohledu na to, zda je počítač zapnutý či vypnutý. Přidáním nebo odstraněním paměťových modulů v době, kdy je systém pod napětím, můžete paměťové moduly nebo systémovou desku nenapravitelně poškodit.

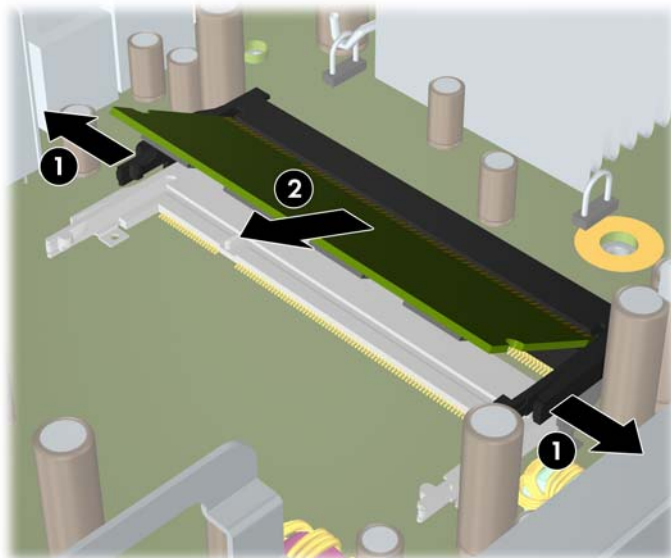
5. Je-li počítač upevněn na podstavci, sundejte jej a položte.
6. Odstraňte kryt počítače.
7. Vyhledejte zásuvky paměťových modulů na systémové desce.

- △ **VAROVÁNÍ!** Riziko popálení snížíte, nebudete-li se dotýkat vnitřních součástí systému dřívě, než vychladnou.



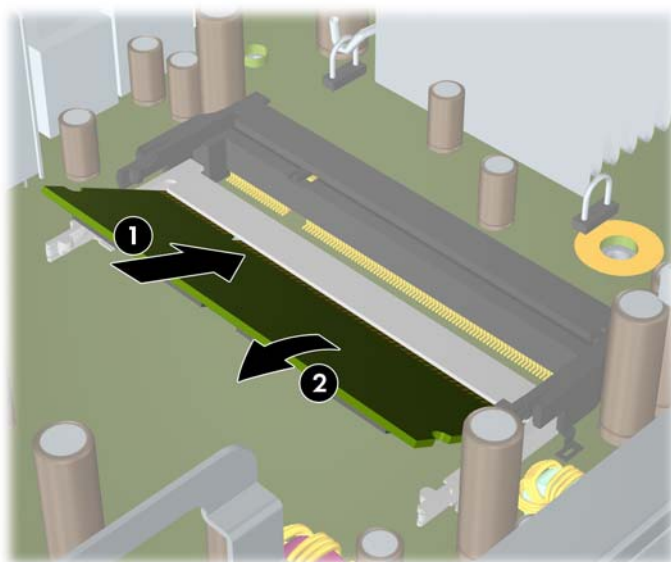
8. Pokud přidáváte druhý modul SODIMM, pro přístup ke spodní zásuvce DIMM3 je třeba vyjmout modul SODIMM z horní zásuvky DIMM1. Odklopte obě západky po stranách modulu SODIMM (1) a vytáhněte modul ze zásuvky (2).


**Obrázek 2-11** Vyjmutí modulu SODIMM



9. Zasuňte nový modul SODIMM do zásuvky pod úhlem přibližně 30° (1) a poté jej zatlačte tak (2), aby jej západky uchytily na místě.

**Obrázek 2-12** Instalace modulu SODIMM



 **POZNÁMKA:** Paměťový modul lze zasunout pouze jedním způsobem. V modulu je zářez, který musí odpovídat výstupku paměťové zásuvky.

V zásuvce DIMM1 (horní) musí být nainstalován paměťový modul SODIMM.

10. Do zásuvky DIMM1 vraťte modul SODIMM, jestliže jste jej vyjmuli.
11. Nasadte kryt počítače zpět.

12. Pokud se počítač nacházel na podstavci, umístěte jej zpět na stojan.
13. Znovu k počítači připojte napájecí kabel a počítač zapněte.
14. Uzamkněte veškerá bezpečnostní zařízení, která jste odemkli při odstraňování krytu počítače.

Počítač přidanou paměť automaticky rozpozná při zapnutí.

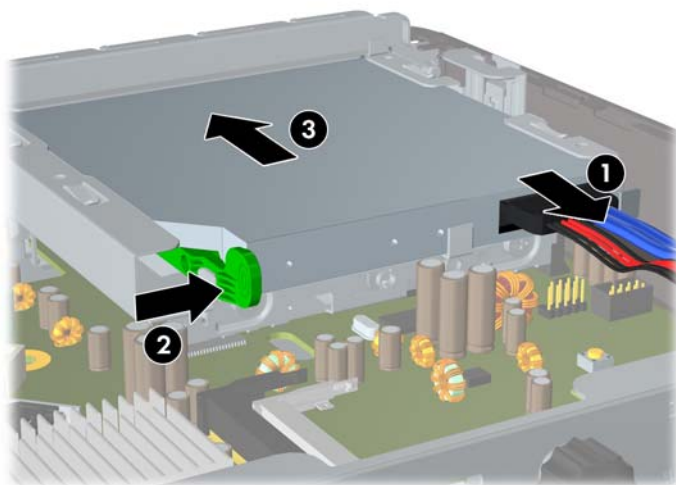
## Výměna optické jednotky

Ultratenký počítač Ultra-Slim Desktop používá optickou jednotku s rozhraním Serial ATA (SATA) v provedení slimline.

### Vyjmutí existující optické jednotky

1. Odstraňte/odpojte veškerá bezpečnostní zařízení, která brání otevření počítače.
  2. Vyjměte z počítače všechna výměnná média, jako jsou kompaktní disky.
  3. Pomocí operačního systému počítač řádně vypněte a potom vypněte všechna externí zařízení.
  4. Odpojte napájecí kabel ze zásuvky a odpojte všechna externí zařízení.
- 
- △ **UPOZORNĚNÍ:** Pokud je systém připojen k aktivní zásuvce střídavého proudu, je systémová deska neustále pod proudem, a to bez ohledu na stav počítače (zapnuto/vypnuto). Aby nedošlo k poškození vnitřních součástí počítače, je nutné kabel napájení odpojit.
5. Je-li počítač upevněn na podstavci, sundejte jej a položte.
  6. Odstraňte kryt počítače.
  7. Odpojte kabel připojený k zadní straně optické jednotky (1), stlačte zelenou uvolňovací západku na pravé zadní straně optické jednotky směrem ke středu jednotky (2) a poté vysuňte jednotku z pozice skrze přední otvor pozice (3).

**Obrázek 2-13** Vyjmutí optické jednotky

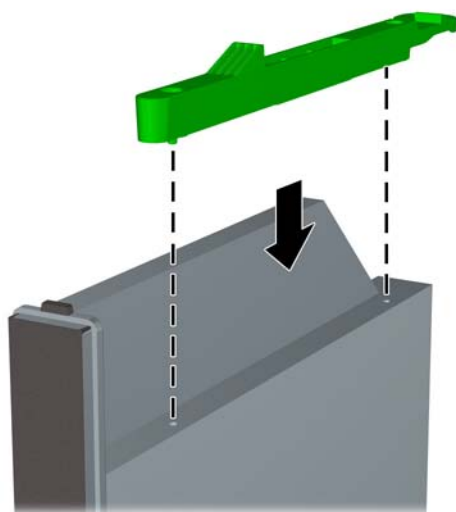


## Příprava nové optické jednotky


Než bude možné optickou jednotku používat, je nutné připojit uvolňovací západku.

1. Oloupejte ze zadní části uvolňovací západky lepidlo.
2. Aniž by se uvolňovací západka dotýkala optické jednotky, zarovnejte otvory na uvolňovací západce s kolíky na straně optické jednotky. Ujistěte se, že je uvolňovací západka správně orientována.
3. Vložte kolík na přední straně optické jednotky do otvoru na konci uvolňovací západky a pevně zatlačte.
4. Vložte druhý kolík a celou uvolňovací západku pevně zatlačte a řádně připevněte k optické jednotce.

**Obrázek 2-14** Zarovnání uvolňovací západky

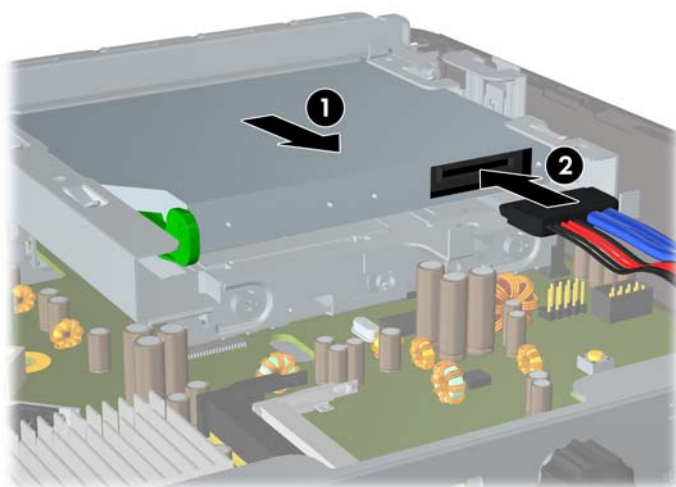


## Instalace nové optické jednotky

 **POZNÁMKA:** Pokud instalujete optickou jednotku do pozice, ve které předtím nebyla žádná jednotka nainstalovaná, je třeba nejprve sejmout čelní panel a vyjmout záslepku zakrývající otvor v pozici. Postupujte podle pokynů v části [Odstranění přístupového krytu počítače na stránce 9](#) a [Vyjmutí záslepky na stránce 13](#).


1. Připevněte západku k nové optické jednotce. Viz část [Příprava nové optické jednotky na stránce 21](#).
2. Natočte zadní stranu optické jednotky směrem k počítači a zarovnejte jednotku s předním otvorem pozice. Uvolňovací západka by měla být při vnitřní straně jednotky.
3. Zasuňte optickou jednotku předním otvorem pozice co nejdále to půjde, dokud nezapadne na své místo (1) a poté připojte kabel ke konektoru na její zadní straně (2).

**Obrázek 2-15** Instalace optické jednotky



4. Nasadte kryt počítače zpět.
5. Pokud se počítač nacházel na podstavci, umístěte jej zpět na podstavec.
6. Znovu k počítači připojte napájecí kabel a počítač zapněte.
7. Uzamkněte veškerá bezpečnostní zařízení, která jste odemkli při odstraňování krytu počítače.

## Instalace pevného disku

 **POZNÁMKA:** Počítač Ultra-Slim Desktop podporuje pouze 2,5 palcové interní pevné disky s rozhraním Serial ATA (SATA); interní pevné disky s rozhraním parallel ATA (PATA) podporovány nejsou.

Před vyjmutím původního pevného disku nezapomeňte zálohovat data, abyste je pak mohli přenést na nový disk. Pokud nahrazujete primární pevný disk, vytvořte sadu disků obnovy. Ta bude sloužit k obnově předinstalovaného operačního systému, softwarových ovladačů a aplikací. Pokud tuto sadu médií CD nemáte, vyberte položku **Start > HP Backup and Recovery** a sadu vytvořte.

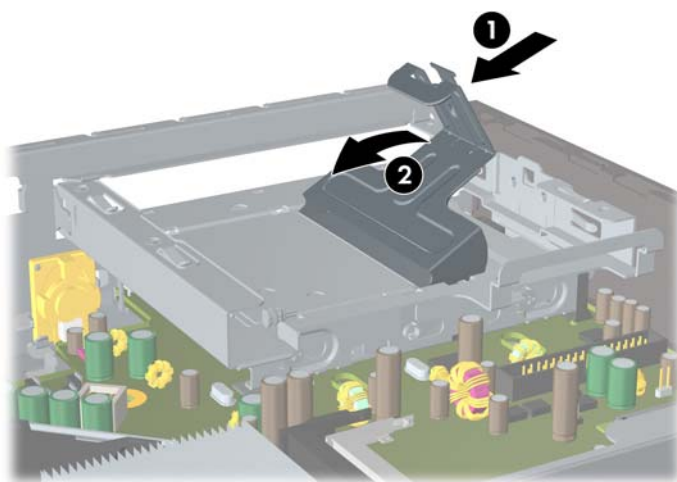
Pevný disk velikosti 2,5 palce je uložen v držáku pod optickou jednotkou.

1. Odstraňte/odpojte veškerá bezpečnostní zařízení, která brání otevření počítače.
2. Vyměňte z počítače všechna výměnná média, jako jsou kompaktní disky.
3. Pomocí operačního systému počítač řádně vypněte a potom vypněte všechna externí zařízení.
4. Odpojte napájecí kabel ze zásuvky a odpojte všechna externí zařízení.

△ **UPOZORNĚNÍ:** Pokud je systém připojen k aktivní zásuvce střídavého proudu, je systémová deska neustále pod proudem, a to bez ohledu na stav počítače (zapnuto/vypnuto). Aby nedošlo k poškození vnitřních součástí počítače, je nutné kabel napájení odpojit.

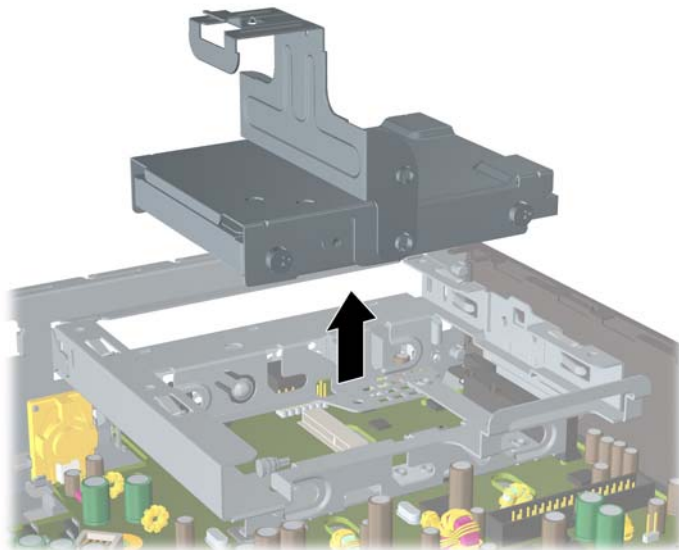
5. Je-li počítač upevněn na podstavci, sundejte jej a položte.
6. Odstraňte kryt počítače.
7. Vytáhněte optickou jednotku. Pokyny naleznete v části [Vyjmutí existující optické jednotky na stránce 20](#).
8. Stiskněte uvolňovací západku na levé straně držáku pevného disku (1) a otočte úchytem držáku doprava (2).

**Obrázek 2-16** Uvolnění držáku pevného disku



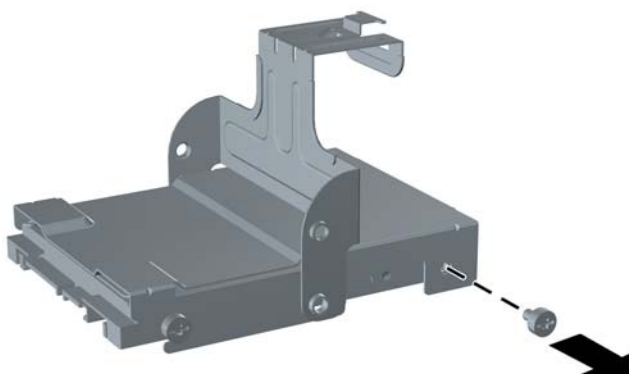
9. Vytáhněte držák pevného disku vzhůru ven z rámu.

**Obrázek 2-17** Vyjmutí držáku pevného disku



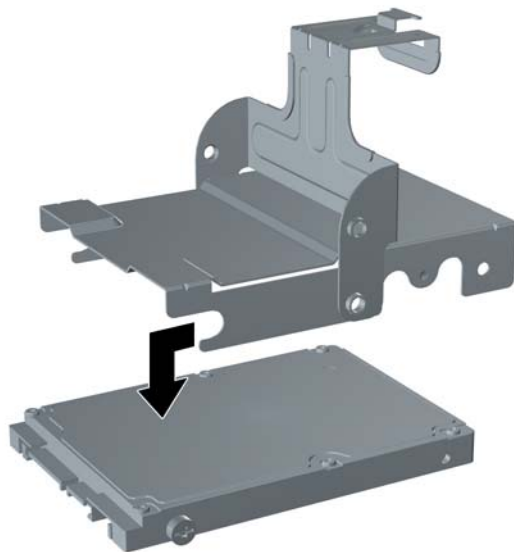
10. Aby bylo možné vyjmout pevný disk z držáku, odstraňte vodicí šroub z levé přední strany držáku.

**Obrázek 2-18** Odstranění vodicího šroubu pevného disku



11. Posuňte držák dozadu a vyjměte pevný disk.

**Obrázek 2-19** Vyjmutí pevného disku



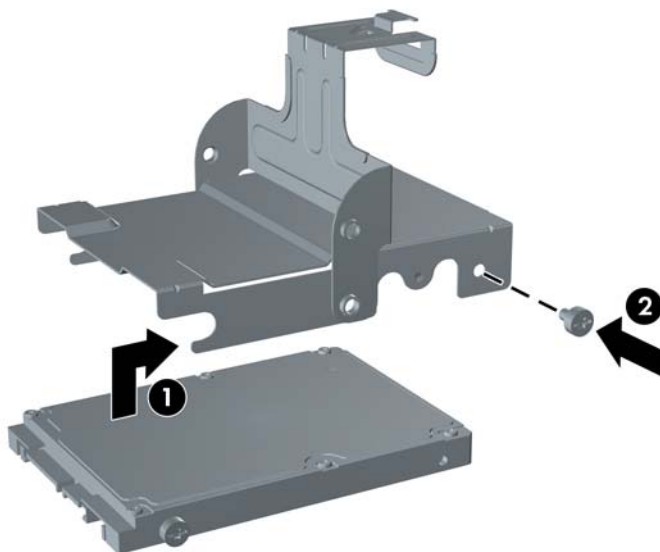
12. Přeneste zbývající tři vodící šrouby (dva na pravé straně a jeden na levé straně vzadu) ze starého disku na nový.

**Obrázek 2-20** Přenos vodících šroubů



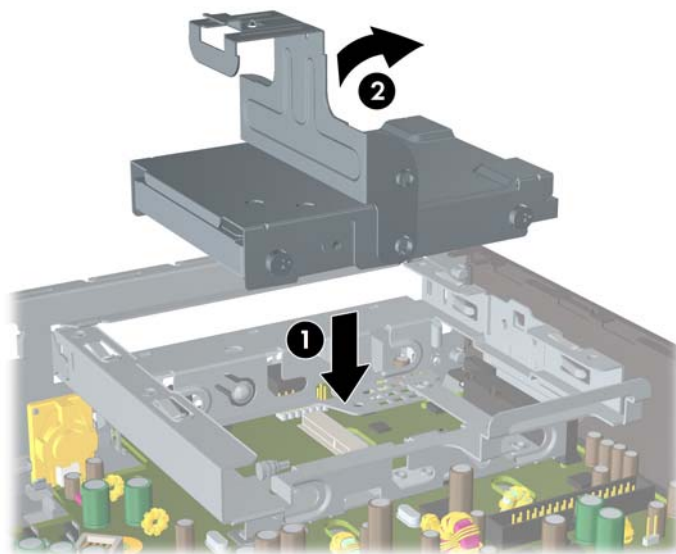
13. Vyrovnajte vodicí šrouby s otvory v držáku a zasuňte nový pevný disk do držáku (1), poté vrácením vodicího šroubu do levé přední části držáku disk upevněte (2).

**Obrázek 2-21** Instalace pevného disku do držáku




14. Aby bylo možné vložit držák pevného disku zpět do rámu, vyrovnajte vodicí šrouby s otvory v pozici pro disk, vložte držák do pozice (1) a dotlačením úchytu držáku dolů (2) zajistěte, že je disk správně usazen a upevněn na místě.

**Obrázek 2-22** Instalace držáku pevného disku



15. Nasadte kryt počítače zpět.
16. Pokud se počítač nacházel na podstavci, umístěte jej zpět na podstavec.
17. Znovu k počítači připojte napájecí kabel a počítač zapněte.
18. Uzamkněte veškerá bezpečnostní zařízení, která jste odemkli při odstraňování krytu počítače.



 **POZNÁMKA:** Pevný disk SATA nevyžaduje žádnou konfiguraci; počítač jej automaticky rozpozná při dalším spuštění.

Po výměně pevného disku použijte sadu disků obnovy, kterou jste vytvořili při počátečním nastavení počítače a která vám umožní znovu nainstalovat operační systém, softwarové ovladače a všechny softwarové aplikace, jež byly na počítači původně nainstalovány. Po dokončení procesu obnovení znovu nainstalujte všechny osobní soubory, jejichž záložní kopii jste vytvořili před výměnou pevného disku.

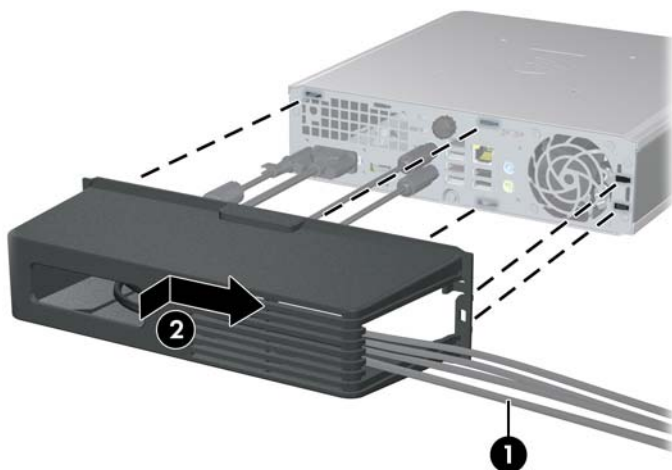
## Instalace a sejmutí krytu portů


K počítači je dostupný doplňkový kryt portů.

Instalace krytu portů:

1. Protáhněte kabely otvorem ve spodní části krytu portů (1) a zapojte kabely do portů na zadní straně počítače.
2. Vložte háčky na krytu portů do otvorů v zadní straně rámu a posunutím krytu doprava jej připevněte (2).

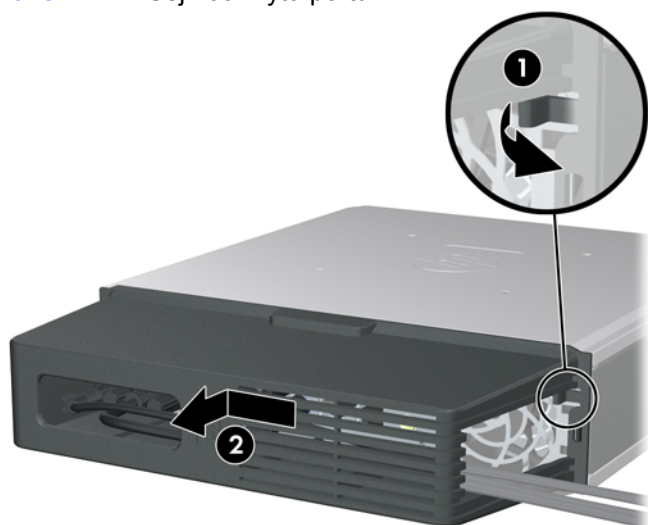
**Obrázek 2-23** Instalace krytu portů



 **POZNÁMKA:** Pro zvýšení bezpečnosti můžete na rám nainstalovat doplňkový lankový zámek, který zamyká kryt portů a zajišťuje počítač. Viz [Instalace bezpečnostního zámku na stránce 34](#).

Kryt portů je uchycen na místě zajišťovací páčkou umístěnou uvnitř otvoru v krytu. Chcete-li kryt portů sejmout, zatáhněte za páčku směrem k otvoru v krytu (1), posuňte kryt vlevo a od počítače (2).

Obrázek 2-24 Sejmutí krytu portů



# A Specifikace

**Tabulka A-1 Technické údaje**

| <b>Rozměry počítače</b> (v poloze desktop)   |                 |                  |
|--|-----------------|------------------|
| Výška  | 2,60 palců      | 6,6 cm           |
| Šířka  | 9,90 palců      | 25,1 cm          |
| Hloubka  | 10 palců        | 25,4 cm          |
| (hloubka je větší, je-li počítač vybaven konzolou pro zabezpečení portů)   |                 |                  |
| <b>Přibližná hmotnost</b>  | 6,95 lb         | 3,15 kg          |
| <b>Podporovaná hmotnost</b> (maximální rozložené zatížení v poloze desktop)  | 77 lb           | 35 kg            |
| <b>Teplotní rozsah</b> (hodnoty se mohou měnit s rostoucí nadmořskou výškou)   |                 |                  |
| Při provozu  | 50° až 95 °F    | 10 °C až 35 °C   |
| Mimo provoz  | - 22° až 140 °F | - 30 °C až 60 °C |
| <b>POZNÁMKA:</b> Provozní teplota se snižuje o 1 °C na 300 m (1 000 stop) až do nadmořské výšky 3 000 m (10 000 stop), bez přímého a nepřetržitého slunečního záření. Maximální míra změny je 10° C (50° F)/hod. Horní hranice může být omezena typem a počtem nainstalovaných volitelných součástí. |                 |                  |
| <b>Relativní vlhkost</b> (bez kondenzace)  |                 |                  |
| Při provozu (28 °C (82,4 °F) maximální mokrý teploměr)   | 10 - 90%        | 10 - 90%         |
| Mimo provoz (38,7 °C (101,66 °F) maximální mokrý teploměr)   | 5 - 95%         | 5 - 95%          |
| <b>Maximální nadmořská výška</b> (bez uměle zvýšeného tlaku)   |                 |                  |
| Při provozu  | 10 000 stop     | 3 048 m          |
| Mimo provoz  | 30 000 stop     | 9 144 m          |
| <b>Odvádění tepla</b>  |                 |                  |
| Maximální  | 550 BTU/h       | 139 kcal/h       |
| Obvyklé (při nečinnosti)   | 222 BTU/h       | 56 kcal/h        |
| <b>Zdroj napájení</b>  |                 |                  |
| Rozsah provozního napětí <sup>1</sup>  | 90 - 264 V st.  |                  |
| Rozsah jmenovitého napětí <sup>1</sup>   | 100 - 240 V st. |                  |
| Jmenovitá frekvence sítě   | 50 - 60 Hz      |                  |
| <b>Výstupní výkon</b>  | 135 W           |                  |

#### **Tabulka A-1 Technické údaje (pokračování)**

**Jmenovitý proud na vstupu (maximální)<sup>1</sup>**

2,2 A při 100 V AC. 1,1 A při 200 V AC.

<sup>1</sup> Tento systém využívá externí aktivní zdroj napětí s korekcí účinníku. Díky tomu systém splňuje požadavky označení CE pro použití v zemích Evropské unie. Aktivní zdroj napětí s korekcí účinníku také nevyžaduje přepínání rozsahu vstupního napětí.

## B Výměna baterie

Baterie, která je součástí počítače, napájí systémové hodiny. Při výměně použijte baterii odpovídající té, která byla v počítači nainstalována původně. Počítač je dodáván s knoflíkovou baterií s lithiovým 3voltovým článkem.

- △ **VAROVÁNÍ!** Počítač obsahuje interní lithiomanganovou baterii. Při nesprávném zacházení s baterií hrozí nebezpečí popálení a poleptání. Riziko zranění je možné snížit dodržováním následujících zásad:

Nepokoušejte se baterii dobíjet.

Nevystavujte ji teplotám vyšším než 60 °C.

Nepokoušejte se baterii rozebírat, drtit, propichovat, zkratovat její kontakty nebo ji vystavovat vlivu vody nebo ohně.

Při výměně baterie používejte pouze náhradní díl společnosti HP určený pro tento výrobek.

- △ **UPOZORNĚNÍ:** Před výměnou baterie je důležité vytvořit zálohu nastavení počítače v paměti CMOS. Při vyjmutí nebo výměně baterie budou nastavení v paměti CMOS vymazána. Další informace o zálohování nastavení CMOS naleznete v *Příručce k nástroji Computer Setup (F10)*.

Statická elektřina může způsobit poškození elektronických součástí počítače nebo přídatného zařízení. Před prováděním následujících postupů se proto dotkněte uzemněného kovového předmětu. Odstraní tak elektrostatický náboj.


- 📝 **POZNÁMKA:** Životnost lithiové baterie bude delší, pokud bude počítač zapojen do elektrické zásuvky. Lithiová baterie se používá pouze v případě, že počítač NENÍ připojen ke zdroji střídavého napájení.

Společnost HP podporuje recyklaci použité elektroniky, originálních tiskových kazet HP a dobíjecích baterií. Další informace o recyklačních programech naleznete na adrese <http://www.hp.com/recycle>.

1. Odstraňte/odpojte veškerá bezpečnostní zařízení, která brání otevření počítače.
2. Vyjměte z počítače všechna výměnná média, jako jsou kompaktní disky.
3. Pomocí operačního systému počítač řádně vypněte a potom vypněte všechna externí zařízení.
4. Odpojte napájecí kabel ze zásuvky a odpojte všechna externí zařízení.

- △ **UPOZORNĚNÍ:** Pokud je systém připojen k aktivní zásuvce střídavého proudu, je systémová deska neustále pod proudem, a to bez ohledu na stav počítače (zapnuto/vypnuto). Aby nedošlo k poškození vnitřních součástí počítače, je nutné kabel napájení odpojit.

5. Je-li počítač upevněn na podstavci, sundejte jej a položte.
6. Odstraňte kryt počítače.
7. Na systémové desce najdete baterii a držák baterie.

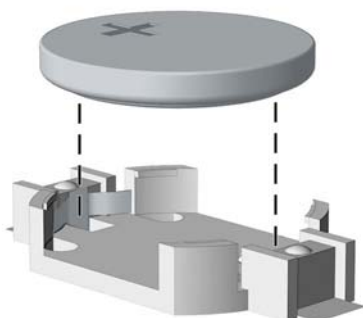
 **POZNÁMKA:** U některých modelů počítačů je k získání přístupu k baterii třeba vyjmout určitou vnitřní součást.

8. Podle následujících pokynů (v závislosti na typu držáku baterie na systémové desce) výměnu baterie dokončete.

### Typ 1

- a. Vyměňte baterii z držáku.

**Obrázek B-1** Vyjmutí knoflíkové baterie (typ 1)

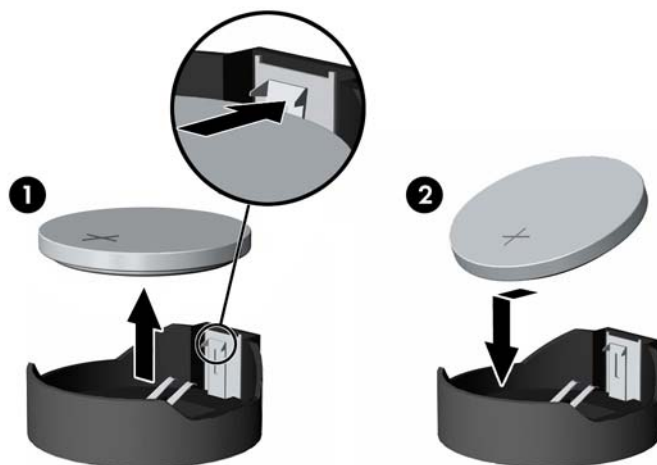


- b. Zasuňte novou baterii do držáku. Kladný pól musí být nahoře. Držák baterii automaticky zajistí ve správné poloze.

### Typ 2

- a. Uvolněte baterii z držáku stlačením kovové západky vyčnívající nad jedním okrajem baterie. Jakmile se baterie uvolní, vytáhněte ji (1).
- b. Chcete-li vložit novou baterii, zasuňte jeden její okraj pod okraj držáku. Kladný pól musí být nahoře. Zatlačte na druhý okraj baterie tak, aby západka zaklapla (2).

**Obrázek B-2** Vyjmutí a výměna knoflíkové baterie (typ 2)

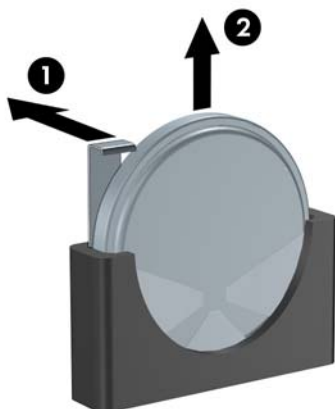


### Typ 3


- a. Odtáhněte svorku (1), která baterii zajišťuje v držáku, směrem dozadu a vyjměte baterii (2).

- b. Vložte novou baterii a znovu ji upevněte v držáku.

**Obrázek B-3** Vyjmutí knoflíkové baterie (typ 3)




---

 **POZNÁMKA:** Po výměně baterie proveďte následující kroky.

9. Nasadte kryt počítače zpět.
10. Pokud se počítač nacházel na podstavci, umístěte jej zpět na podstavec.
11. Znovu k počítači připojte napájecí kabel a počítač zapněte.
12. Pomocí nástroje Computer Setup znovu nastavte datum a čas, hesla a všechna speciální nastavení systému. Více informací o použití nástroje Computer Setup naleznete v *Příručce k nástroji Computer Setup (F10)*.
13. Uzamkněte veškerá bezpečnostní zařízení, která jste odemkli při odstraňování krytu počítače.

## C Úpravy pro bezpečnostní zámky

 **POZNÁMKA:** Informace o funkcích zabezpečení dat naleznete v *Příručce k nástroji Computer Setup (F10)*, v *Příručce správy stolního počítače* a v *Příručce správce zabezpečení HP ProtectTools* (pouze některé modely) na adrese <http://www.hp.com>.

K zabezpečení počítače lze použít bezpečnostní zámky zobrazené níže a na následujících stranách.

### Instalace bezpečnostního zámku

#### Lankový zámek

Na zadní straně počítače se nacházejí dvě zásuvky pro lankové zámky. Zásuvka vedle křídlového šroubu se používá v případě, že není nainstalován kryt portů. Zásuvka zcela vpravo slouží pro případ, kdy je kryt portů nainstalován.

**Obrázek C-1** Instalace lankového zámku, když není nainstalován kryt portů





**Obrázek C-2** Instalace lankového zámku, když je nainstalován kryt portů



## Visací zámek

**Obrázek C-3** Instalace visacího zámku



## bezpečnostní zámek pro kancelářské počítače HP

1. Připevněte bezpečnostní kabel smyčkou k nějakému pevnému objektu.

**Obrázek C-4** Připevnění kabelu k nepohyblivému objektu



2. Protáhněte zámkem kabel myši a klávesnice.

**Obrázek C-5** Protážení kabelů klávesnice a myši



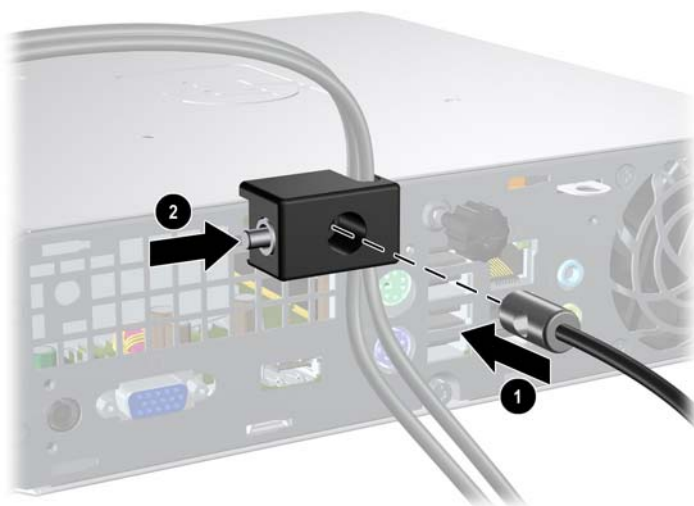
3. Dodaným šroubem přišroubujte zámek k rámu.

**Obrázek C-6** Přichycení zámku k rámu



4. Vložte zástrčku bezpečnostního kabelu do zámku (1) a zámek zavřete stisknutím tlačítka (2).

**Obrázek C-7** Zamknutí zámku



---

## D Elektrostatický výboj

Elektrostatický výboj způsobený dotykem ruky nebo jiného vodiče může poškodit systémové desky nebo jiná zařízení citlivá na statickou elektřinu. Takové poškození může snížit životnost zařízení.

### Ochrana před poškozením statickou elektřinou

Poškození statickou elektřinou můžete předejít dodržováním následujících pokynů:

- Při přepravě a skladování uchovávejte součásti citlivé na statickou elektřinu v antistatických obalech a nedotýkejte se jich.
- Součásti uchovávejte v antistatických obalech až do vybalení na pracovištích s antistatickou ochranou.
- Před vybalením z antistatických obalů položte součásti na uzemněný povrch.
- Nedotýkejte se kolíků, vodičů ani obvodů.
- Při manipulaci se součástmi buďte vždy řádně uzemněni.


### Metody uzemnění

Existuje několik metod uzemnění. Při manipulaci se součástmi citlivými na statickou elektřinu nebo jejich instalaci použijte některé z následujících postupů:

- Použijte pásek na zápěstí spojený uzemňovacím kabelem s uzemněnou pracovní stanicí nebo počítačovou skříní. Zápěstní pásky jsou pružné řemínky, jejichž zemnicí kabely mají minimální odpor 1 megaohm +/- 10 %. Správného uzemnění dosáhnete nošením pásku přímo na kůži.
- Na pracovištích, kde se většinou stojí a chodí, použijte speciální pásky na kotníky, chodidla či boty. Pokud stojíte na vodivé podlaze nebo rozptylovacích podložkách, použijte antistatické pásky na obou nohou.
- Používejte vodivé pracovní nástroje.
- Používejte přenosnou sadu nástrojů se skládací podložkou pro rozptýlení elektrostatického náboje.

Nemáte-li k dispozici žádný z uvedených nástrojů pro řádné uzemnění, obraťte se na autorizovaného prodejce nebo poskytovatele služeb společnosti HP.

---

 **POZNÁMKA:** Další informace související se statickou elektřinou můžete získat u autorizovaného prodejce nebo poskytovatele služeb společnosti HP.

---

---

# E Pokyny k práci s počítačem, běžná péče o počítač a příprava k přepravě

## Pokyny k práci s počítačem a běžná péčepéče

Správná instalace a péče o počítač a monitor se řídí následujícími pokyny:

- Chraňte počítač před nadměrnou vlhkostí, přímým slunečním světlem a extrémním teplem nebo chladem.
- Počítač musí stát na pevné rovné ploše. Na všech stranách počítače s otvory pro ventilaci a nad monitorem ponechejte nejméně 10,2 cm volného prostoru, aby bylo zajištěno dostatečné proudění vzduchu.
- Nebraňte proudění vzduchu do počítače blokováním vzduchových otvorů. Neumísťujte klávesnici s vysunutými nožkami přímo před čelní část počítače v konfiguraci desktop, protože byste tím také omezili proudění vzduchu.
- Nikdy nepracujte s počítačem, který má sejmutý kryt.
- Neskládejte počítače na sebe ani je neumísťujte vedle sebe natolik blízko, aby v prostoru mezi nimi proudil zahřátý vzduch z jejich ventilačního systému.
- Pokud má být počítač umístěn do samostatné přihrádky, musí mít přihrádka ventilační otvory pro přívod a odvod vzduchu a musí být dodrženy stejné provozní pokyny, které jsou uvedeny výše.
- Zabraňte vniknutí tekutin do počítače a klávesnice.
- Nezakrývejte ničím větrací otvory monitoru.
- V operačním systému nainstalujte nebo zapněte funkce řízení spotřeby nebo jiný software, včetně úsporného režimu.
- Před prováděním následujících činností počítač vždy vypněte:
  - Pokud chcete otřít vnější povrch počítače, použijte měkkou, navlhčenou prachovku. Při použití čisticích prostředků může dojít k poškození barvy nebo povrchu.
  - Občas vyčistěte všechny větrací otvory na všech stranách počítače. Vlákna, prach a jiné nečistoty je mohou zablokovat a omezit proudění vzduchu.

# Bezpečnostní opatření při používání optické jednotky

Při provozu nebo čištění optické jednotky dodržujte následující pravidla:

## Provoz

- Za provozu jednotkou nehýbejte. Mohlo by dojít k chybě při čtení.
- Nevystavujte jednotku náhlým změnám teploty, protože by uvnitř jednotky mohlo docházet ke kondenzaci vodní páry. Dojde-li při provozu jednotky k náhlé změně teploty, vyčkejte před vypnutím napájení alespoň jednu hodinu. Budete-li pracovat s jednotkou bezprostředně po změně teploty, může dojít k chybě při čtení.
- Nevystavuje jednotku vysokým teplotám nebo vlhkosti, mechanickým vibracím ani přímému slunečnímu světlu.

## Čištění

- Panel a ovládací prvky čistěte suchou měkkou prachovkou nebo měkkou prachovkou mírně navlhčenou ve slabém saponátovém roztoku. Nikdy nestříkejte čisticí roztoky přímo na jednotku.
- Nepoužívejte žádné druhy rozpouštědel, jako je líh nebo benzen. Mohlo by dojít k poškození povrchu.

## Bezpečnost

Dostane-li se do jednotky cizí předmět nebo tekutina, ihned vypněte počítač a nechte jej zkontrolovat u autorizovaného poskytovatele služeb společnosti HP.

## Příprava k přepravě

Při přípravě počítače k přepravě postupujte podle těchto pokynů:

1. Soubory z pevného disku zálohujte na disky PD, páskové kazety, disky CD nebo diskety. Záložní médium nesmí být během skladování nebo přepravy vystaveno elektrickým ani magnetickým impulsům.



**POZNÁMKA:** Pevný disk se při vypnutí napájení systému automaticky zablokuje.

2. Vyměňte a uschovejte veškerá vyměnitelná média.
3. Vložte do disketové jednotky prázdnou disketu. Tím jednotku ochráníte během přepravy. Použijte disketu, na které nejsou uložena data.
4. Vypněte počítač a externí zařízení.
5. Odpojte napájecí kabel z elektrické zásuvky a potom od počítače.
6. Odpojte součásti systému a externí zařízení od zdrojů napájení a potom od počítače.



**POZNÁMKA:** Před přepravou počítače zkontrolujte, zda jsou všechny desky řádně usazeny a zajištěny ve slotech.

7. Zabalte součásti systému a externí zařízení do původních nebo podobných obalů a dostatečným množstvím výplňového materiálu je zabezpečte před nárazy.

# Rejstřík

## Č

- čelní panel
  - sejmutí a nasazení 11
  - vyjmutí záslepek 13

## E

- elektrostatický výboj, ochrana před poškozením 38

## I

- Indikátor, napájení 2
- indikátor napájení 2
- indikátory stavu 4
- instalace
  - baterie 31
  - bezpečnostní zámky 34
  - kryt portů 27
  - moduly SODIMM 16, 18
  - optická jednotka 22
  - paměťový modul 16, 18
  - pevný disk 23

## J

- jednotka
  - instalace optické jednotky 22
  - přenos šroubů pevného disku 25
  - upgrade pevného disku 23
  - vyjmutí optické jednotky 20

## K

- klávesa aplikace 4
- klávesa s logem Windows
  - funkce 5
  - umístění 4
- klávesnice
  - konektor 3
  - součásti 4
- konektor
  - linkový zvukový vstup 3

- linkový zvukový výstup 3
- mikrofon 2
- monitor s konektorem
  - DisplayPort 3
  - napájecí kabel 3
  - PS/2 pro klávesnici 3
  - PS/2 pro myš 3
  - RJ-45 3
  - sluchátka 2
  - VGA pro monitor 3
- konektor DisplayPort pro monitor 3
- konektor linkového vstupu 3
- konektor linkového výstupu 3
- konektor mikrofonu 2
- konektor myši 3
- konektor pro sluchátka 2
- konektor RJ-45 3
- konektor VGA pro monitor 3
- konektory pro zvukový signál 2
- konfigurace typu tower 14
- kryt počítače
  - nasazení 10
  - odstranění 9
  - uzamknutí a odemknutí 34
- kryt portů 27

## L

- lankový zámek 34

## M

- moduly SODIMM
  - instalace 16
  - technické údaje 16
- monitor, připojení 3

## N

- napájení
  - napájecí kabel 3

- připojení 8
- tlačítko 2

## O

- odemknutí krytu počítače 34
- odstranění
  - baterie 31
  - kryt počítače 9
  - optická jednotka 20
  - pevný disk 23
- optická jednotka
  - bezpečnostní opatření 40
  - čištění 40
  - instalace 22
  - odstranění 20
  - pokyny 40
  - připojení uvolňovací západky 21
  - umístění 2

## P

- paměťový modul
  - instalace 16
  - technické údaje 16
- panel, sejmutí 11
- pevný disk
  - indikátor činnosti 2
  - upgrade 23
- počítač
  - bezpečnostní zámky 34
  - provozní pokyny 39
  - příprava k přepravě 40
  - technické údaje 29
  - vlastnosti 1
  - změna z typu desktop na typ tower 14
- pokyny, k práci s počítačem 39
- pokyny k instalaci 7
- pokyny k větrání 39

porty  
    přední strana 2  
    zadní strana 3  
porty USB  
    přední panel 2  
    zadní panel 3  
příprava k přepravě 40

## S

sejmutí  
    čelní panel 11  
    kryt portů 27  
    záslepky 13  
součásti  
    klávesnice 4  
    přední panel 2  
    zadní panel 3  
součásti předního panelu 2  
součásti zadního panelu 3

## Š

šrouby  
    přenos šroubů pevného  
    disku 25

## T

technické údaje  
    moduly SODIMM 16  
    počítač 29

## U

umístění ID produktu 6  
umístění sériového čísla 6  
uvolňovací západka  
    připojení optické jednotky 21

## V

visací zámek 35  
vnitřní součásti, přístup k 9  
výměna baterie 31

## Z

zabezpečení  
    bezpečnostní zámek pro  
    kancelářské počítače HP 36  
    lankový zámek 34  
    visací zámek 35  
zámky  
    bezpečnostní zámek pro  
    kancelářské počítače HP 36

lankový zámek 34  
visací zámek 35  
zdroj napájení  
    rozsah provozního napětí 29