

Riistvara kasutusjuhend — üliõhukese desktop-
korpusega mudel Ultra-Slim Desktop dc7900
HP Compaqi äriarvuti

© Copyright 2008 Hewlett-Packard
Development Company, L.P. Käesolevas
dokumendis sisalduvat teavet võidakse
muuta ilma sellest ette teatamata.

Microsoft, Windows ja Windows Vista on
ettevõtte Microsoft Corporation kaubamärgid
või registreeritud kaubamärgid Ameerika
Ühendriikides ja/või muudes riikides.

Ainsad HP toodete ja teenuste garantiid on
sätestatud otsestes garantiavaldustes, mis
nende toodete ja teenustega kaasnevad.
Käesolevas dokumendis avaldatut ei või
mingil juhul tõlgendada täiendava garantii
pakkumisena. HP ei vastuta siin leiduda
võivate tehniliste või toimetuslike vigade ega
väljajäätude eest.

Käesolev dokument sisaldab
autorikaitseadustega kaitstud
omanditeavet. Ühtegi selle dokumendi osa ei
tohi paljundada, reprodutseerida ega mõnda
muusse keelde tõlkida ilma Hewlett-Packard
Company eelneva kirjaliku nõusolekuta.

Riistvara kasutusjuhend

Üliõhukese desktop-korpusega mudel
dc7900 Ultra-Slim Desktop

Esimene trükk (juuli 2008)

Dokumendi osanumber: 490840-E41

Teadmiseks selle juhendi kasutajale

Käesolev juhend sisaldab põhilisi selle arvutimudeli uuendamiseks vajalikke juhiseid.

- △ **ETTEVAATUST!** Nii esile tõstetud tekst viitab asjaolule, et juhiste eiramine võib põhjustada kehavigastusi või surma.
- △ **HOIATUS.** Nii esile tõstetud tekst viitab asjaolule, et juhiste eiramine võib kaasa tuua seadmete kahjustusi või andmete kaotsiminekut.
- 📝 **MÄRKUS.** Nii esile tõstetud tekst sisaldab olulist lisateavet.

Sisukord

1 Toote funktsioonid

| | |
|---|---|
| Standardkonfiguratsiooni võimalused | 1 |
| Esipaneeli komponendid | 2 |
| Tagapaneeli komponendid | 3 |
| Klaviatuur | 4 |
| Windowsi logoga klahvi kasutamine | 5 |
| Seerianumbri asukoht | 6 |

2 Riistvara uuendamine

| | |
|---|----|
| Hooldatavad funktsioonid | 7 |
| Ettevaatusabinõud ja hoiatused | 7 |
| Toitejuhtme ühendamine | 8 |
| Arvuti külgsipaneeli eemaldamine | 9 |
| Arvuti külgsipaneeli tagasipanek | 10 |
| Esipaneeli eemaldamine ja tagasipanek | 11 |
| Ehisplaadi eemaldamine | 13 |
| Lauaarvuti muutmine torniks | 14 |
| Lisamälu paigaldamine | 16 |
| SODIMM-id | 16 |
| DDR2-SDRAM SODIMM-id | 16 |
| SODIMM-pesade asustamine | 17 |
| SODIMM-ide paigaldamine | 18 |
| Optilise ketta seadme vahetamine | 20 |
| Olemasoleva optilise ketta seadme eemaldamine | 20 |
| Uue optilise ketta seadme ettevalmistamine | 21 |
| Uue optilise ketta seadme installimine | 22 |
| Kõvaketta tagasipanek | 23 |
| Liideskatte paigaldamine ja eemaldamine | 27 |

Lisa A Tehnilised andmed

Lisa B Patarei vahetamine

Lisa C Turvavarustus

| | |
|--------------------------------|----|
| Turvaluku paigaldamine | 34 |
| Kaabellukk | 34 |
| Tabalukk | 35 |
| HP äriarvutite turvalukk | 36 |

Lisa D Elektrostaatiline lahendus

| | |
|--|----|
| Elektrostaatiliste laengukahjustuste ärahoidmine | 38 |
| Maandamise viisid | 38 |

Lisa E Arvuti käsitsemine, hooldamine ja transpordiks ettevalmistamine

| | |
|---|----|
| Arvuti käsitsemine ja hooldamine | 39 |
| Optilise ketta seadme ohutusabinõud | 40 |
| Töötamine | 40 |
| Puhastamine | 40 |
| Ohutus | 40 |
| Transportimiseks ettevalmistamine | 40 |

| | |
|-------------------------------------|-----------|
| Tähestikuline register | 41 |
|-------------------------------------|-----------|

1 Toote funktsioonid

Standardkonfiguratsiooni võimalused

Õhukese korpusega HP Compaq lauaarvuti Ultra-Slim Desktop võimalused võivad mudeliti erineda. Arvutisse installitud täieliku riist- ja tarkvaraloendi vaatamiseks käivitage mõne mudeliga kaasas olev diagnostikautiliit. Selle utiliidi kasutamise juhised leiate *tõrkeotsingujuhendist*.

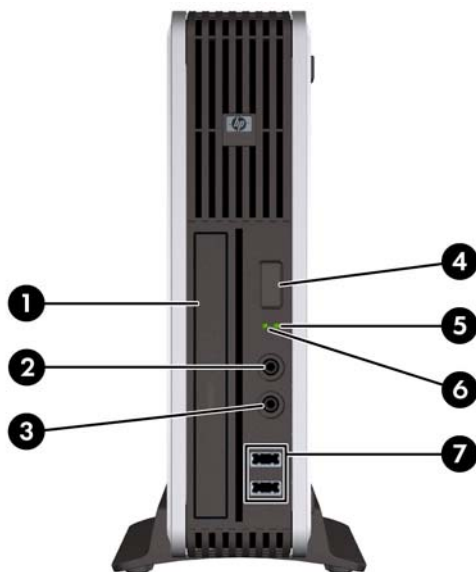
Joonis 1-1 Üliõhukese desktop-korpusega mudel Ultra-Slim Desktop



Esipaneeli komponendid

Kettaseadme konfiguratsioon võib mudeliti erineda.

Joonis 1-2 Esipaneeli komponendid

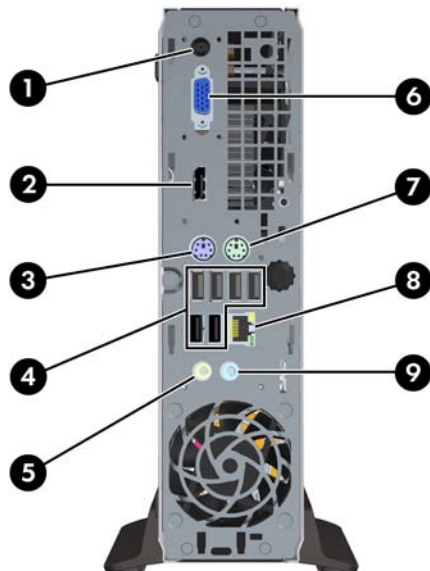


Tabel 1-1 Esipaneeli komponendid

| | | | |
|---|----------------------------|---|---------------------------|
| 1 | Optilise ketta seade | 5 | Toite märgutuli |
| 2 | Kõrvaklappide ühenduspesa | 6 | Kõvakettaseadme märgutuli |
| 3 | Mikrofoni ühenduspesa | 7 | USB-liidesed |
| 4 | Kaheasendiline toitelüliti | | |

Tagapaneeli komponendid

Joonis 1-3 Tagapaneeli komponendid



Tabel 1-2 Tagapaneeli komponendid

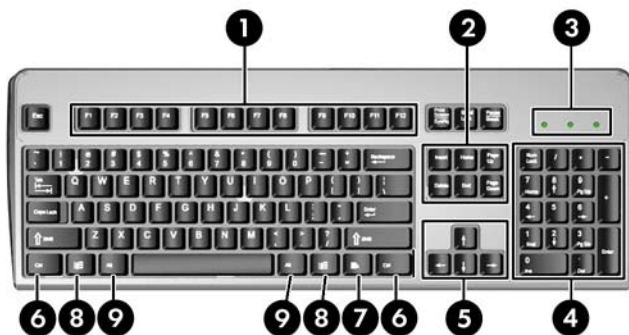
| | | | | |
|---|--|---|---|---|
| 1 | Toitejuhtme ühenduspesa | 6 |  | VGA-kuvari kaabli ühenduspesa (sinine) |
| 2 |  DisplayPort-liidesega monitori ühenduspesa | 7 |  | PS/2-hiire pistikupesa (roheline) |
| 3 |  PS/2-pistikupesa klaviatuuri ühendamiseks (lilla) | 8 |  | RJ-45 võrguliidese ühenduspesa |
| 4 |  USB (Universal Serial Bus) (6) | 9 |  | Audio-liinisisendi ühenduspesa (sinine) |
| 5 |  Liiniväljundi ühenduspesa sisselülitatud heliseadmetele (roheline) | | | |

MÄRKUS. Ühenduspesade arv ja paigutus võivad mudeliti erineda.

Helisisendi ühenduspesa saab heliseadme juhtpaneelil ümber häälestada mikrofon ühenduspesaks.

Klaviatuur

Joonis 1-4 Klaviatuuri komponendid



Tabel 1-3 Klaviatuuri komponendid

| | | |
|---|--------------------------------------|--|
| 1 | Funktsiooniklahvid | Käivitavad kindlaid funktsioone, mis ei pruugi iga tarkvararakenduse korral olla samad. |
| 2 | Redigeerimisklahvid | Sii kuuluvad klahvid: Insert, Home, Page Up, Delete, End ja Page Down. |
| 3 | Olekutuled | Näitavad arvuti ja klaviatuuri teatud sätete (klahvidega NumLock, Caps Lock ja Scroll Lock määratud) olekut. |
| 4 | Numbriklahvid | Töötavad sarnaselt kalkulaatori klahvistikuga. |
| 5 | Nooleklahvid | Liikumiseks dokumendis või veebisaidil. Nooleklahvidega saab klaviatuurilt juhtides (hiirt vajamata) liikuda vasakule, paremale, üles ja alla. |
| 6 | Juhtklahvid (Ctrl) | Nende talitus on olemas kasutatavast rakendustarkvarast, kasutatakse koos mõne muu klahvi või klahvidega. |
| 7 | Menüüklahv ¹ | Kasutatakse Microsoft Office'i rakendustes hüpikmenüüde avamiseks (sarnaselt hiire parempoolse nupuga). Teatud rakendustes võib olla kasutusel ka muude funktsioonide jaoks. |
| 8 | Windowsi logoga klahvid ¹ | Microsoft Windowsi menüü Start avamiseks. Koos muude klahvidega kasutatakse ka teiste funktsioonide käivitamiseks. |
| 9 | Muuteklahvid (Alt) | Nende talitus on olemas kasutatavast rakendustarkvarast, kasutatakse koos mõne muu klahvi või klahvidega. |

¹ Need klahvid on olemas vaid teatud piirkondades müüdataval klaviatuuridel.

Windowsi logoga klahvi kasutamine

Windowsi logoga klahvi koos teatud muude klahvidega vajutades saab käivitada Windowsi opsüsteemi funktsioone. Windowsi logoga klahvi asukoht on näidatud jaotises [Klaviatuur lk 4](#).

Tabel 1-4 Windowsi logoga klahvi funktsioonid

| | |
|--|---|
| Järgmised Windowsi logoga klahvi funktsioonid on saadaval nii opsüsteemis Microsoft Windows XP kui ka opsüsteemis Microsoft Windows Vista. | |
| Windowsi logoga klahv | Kuvab või peidab menüü Start |
| Windowsi logoga klahv + d | Kuvab töölauda (Desktop) |
| Windowsi logoga klahv + m | Minimeerib kõik avatud rakendused |
| Shift + Windowsi logoga klahv + m | Maksimeerib minimeeritud rakendused |
| Windowsi logoga klahv + e | Avab akna Minu Arvuti (My Computer) |
| Windowsi logoga klahv + f | Käivitab dokumendiotsingu (Find Document) |
| Windowsi logoga klahv + Ctrl + f | Avab arvutiotsinguakna (Find Computer) |
| Windowsi logoga klahv + F1 | Avab Windowsi spikri (Windows Help) |
| Windowsi logoga klahv + l | Kui olete ühendatud võrgudomeeni, lukustab arvuti. Kui ei, võimaldab logida sisse teise kasutajana. |
| Windowsi logoga klahv + r | Avab dialoogiboksi Käivitus (Run) |
| Windowsi logoga klahv + u | Käivitab utiliidihalduri (Utility Manager) |
| Windowsi logoga klahv + Tab | Windows XP – aktiveerib järjest tegumiribal asuvaid nuppe Windows Vista – aktiveerib Windows Flip 3-D abil järjest tegumiribal asuvaid nuppe |
| Lisaks Windowsi logoga klahvi ülalkirjeldatud funktsioonidele on opsüsteemis Microsoft Windows Vista saadaval järgmised funktsioonid. | |
| Ctrl + Windowsi logoga klahv + Tab | Kasutage nooleklahve, et aktiveerida tööriistaribal asuvaid minimeeritud rakenduseaknaid Windows Flip 3-D abil |
| Windowsi logoga klahv + tühikuklahv | Toob kõik vidinad esiplaanile ja aktiveerib Windowsi külgriba |
| Windowsi logoga klahv + g | Aktiveerib järjest külgriba vidinad |
| Windowsi logoga klahv + u | Käivitab juurdepääsu hõlbustuse keskuse Ease of Access Center |
| Windowsi logoga klahv + x | Käivitab mobiilsuskeskuse Windows Mobility Center |
| Windowsi logoga klahv + suvaline numbriklahv | Käivitab kiirkäivituse otsetee, mille asukoht kiirkäivitusmenüüs vastab valitud numbrile (nt Windowsi logo klahv + 1 käivitab kiirkäivitusmenüü esimese otsetee) |

Seerianumbri asukoht

Iga arvuti pealmisele küljele (kui see on kasutusel tornina) on kinnitatud kordumatu seerianumber ja toote ID-number. Hoidke need numbrid klienditeenindusega suhtlemisel käepärast.

Joonis 1-5 Seerianumbri ja toote ID-numbri asukohad



2 Riistvara uuendamine

Hooldatavad funktsioonid

Käesolev arvuti on uuendamist ja hooldamist hõlbustava konfiguratsiooniga. Enamiku käesolevas peatükis kirjeldatud paigaldustoimingute sooritamisel ei lähe tarvis mingeid tööriistu.

Ettevaatusabinõud ja hoiatused

Enne uuendamistoimingute sooritamist lugege hoolikalt läbi kõik käesolevas juhendis toodud asjakohased juhendid, soovitused ja hoiatused.

- △ **ETTEVAATUST!** Kehavigastuse või seadme kahjustamise (elektri, kuumuse või tule läbi) ohu vähendamiseks:

Eemaldage toitekaabel vooluvõrgust ja laske süsteemi sisemistel komponentidel maha jahtuda.

Ärge ühendage side- või telefonivõrgu ühenduskaableid võrguadapteri (NIC) liidestega.

Ärge eemaldage toitejuhtme Maandusklemmi. Maanduspistik on turvalisuse seisukohalt oluline.

Ühendage toitejuhe maandatud pistikupessa, millele on igal ajal lihtne juurde pääseda.

Raskete kehavigastuste ohu vähendamiseks lugege *Ohutus- ja mugavusjuhendit*. Juhendis on kirjeldatud tööjaama õiget paikaseadmist ja arvutikasutajate kehahoiakut, tervisekaitset ning tööharjumusi, samuti sisaldab juhend olulist elektri- ja mehaanilise ohutuse alast teavet. See juhend asub veebilehel <http://www.hp.com/ergo>.

ETTEVAATUST! Sisemised pingestatud ja liikuvad osad.

Lülitage seadme toide enne korpuse eemaldamist välja.

Vahetage ja kinnitage korpus turvaliselt enne seadme uuesti pingestamist.

- △ **HOIATUS.** Arvuti elektrilised komponendid või lisaseadmed võivad staatilisest pingest tekkiva ülelöögi tõttu kahjustusi saada. Seetõttu maandage alati enne kõigi toimingute alustamist endasse kogunenud staatiline laeng, puudutades ettevaatlikult mõnda maandatud metallobjekti. Lisateavet leiate Lisast D, [Elektrostaatiline lahendus lk 38](#).

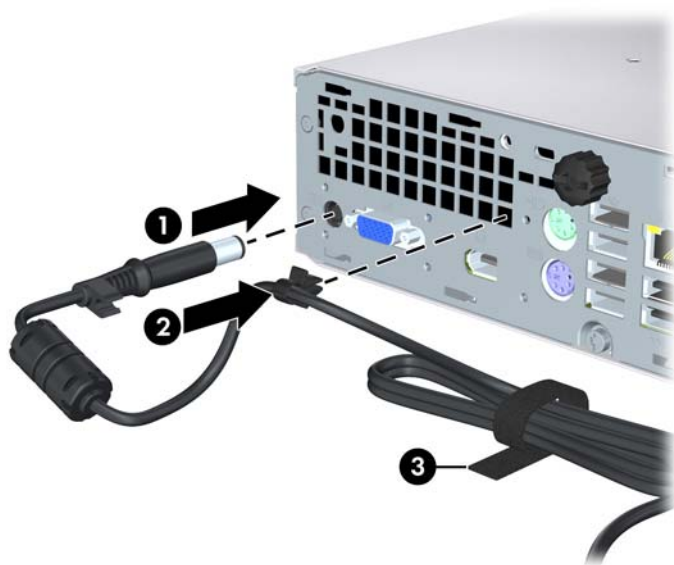
Kui arvuti on ühendatud vahelduvvooluvõrku, rakendub emaplaadile alati toitepinge. Enne arvuti avamist peate toitejuhtme toiteallikast eemaldama, vältimaks sisemiste komponentide kahjustamist.

Toitejuhtme ühendamine

Toiteploki ühendamisel on oluline järgida alltoodud juhiseid, et toitejuhe ei tuleks arvuti küljest lahti.

1. Ühendage toitejuhe arvuti tagaküljel olevasse toitepesasse (1).
2. Paigaldage toitejuhete lukustav klamber ventilaatori pilusse, takistamaks juhtme lahtitulemist arvuti küljest (2).
3. Siduge üleliigne toitejuhe kimpu kaasapandud paela abil (3).
4. Ühendage toitejuhtme teine ots pistikupesasse.

Joonis 2-1 Toitejuhtme ühendamine



△ **HOIATUS.** Kui te ei kinnita toitejuhete lukustava klambri, võib see põhjustada toitejuhtme lahtitulemist ja andmete kaotsiminekut.

Arvuti külgpaneeli eemaldamine

Et pääseda juurde arvuti sisemistele komponentidele, peate eemaldama külgpaneeli.

1. Eemaldage kõik turvaseadmed, mis takistavad arvuti avamist.
2. Eemaldage kettaseadmetest kõik irdandmekandjad (nt laserplaadid).
3. Lülitage arvuti nõuetekohaselt (operatsioonisüsteemi kaudu) välja, samuti lülitage välja kõik välisseadmed.
4. Lahutage toitejuhe vooluvõrgust ja välisseadmed arvutist.

△ **HOIATUS.** Vaatamata sellele, kas süsteem on sisse lülitatud või mitte, on emaplaat toitepinge all kogu aja, mil see on ühendatud töötavasse AC toiteplokki. Sisemiste komponentide kahjustamise vältimiseks tuleb toitejuhe vooluvõrgust lahutada.

5. Kui arvuti paikneb tugialausel, eemaldage see sealt ja asetage maha.
6. Keerake lahti arvuti tagaküljel olev kinnituskrugi (1), nihutage külgpaneeli arvuti esikülje suunas ja tõstke see eemale (2).

Joonis 2-2 Arvuti külgpaneeli eemaldamine



Arvuti külgpaneeli tagasipanek

1. Seadke külgpaneeli sakid alusraami kinnitusavadega kohakuti ning nihutage külgpaneeli alusraami tagakülje poole, kuni see kohale lukustub (1).
2. Keerake kinni tiibkruvi, et kinnitada külgpaneeli (2).

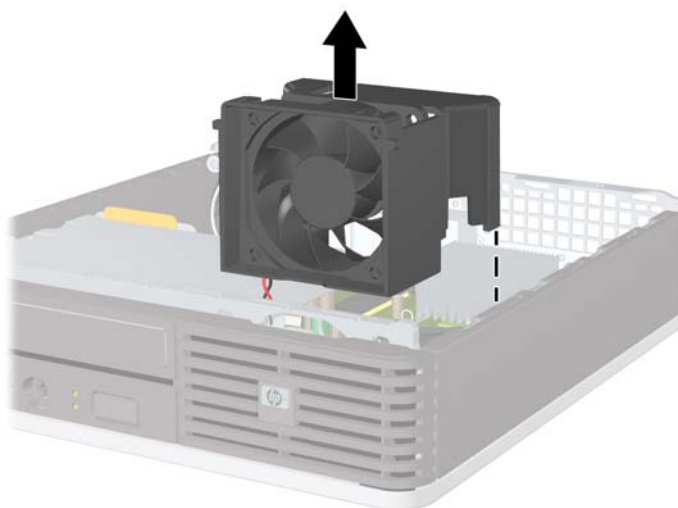
Joonis 2-3 Arvuti külgpaneeli tagasipanek



Esipaneeli eemaldamine ja tagasipanek

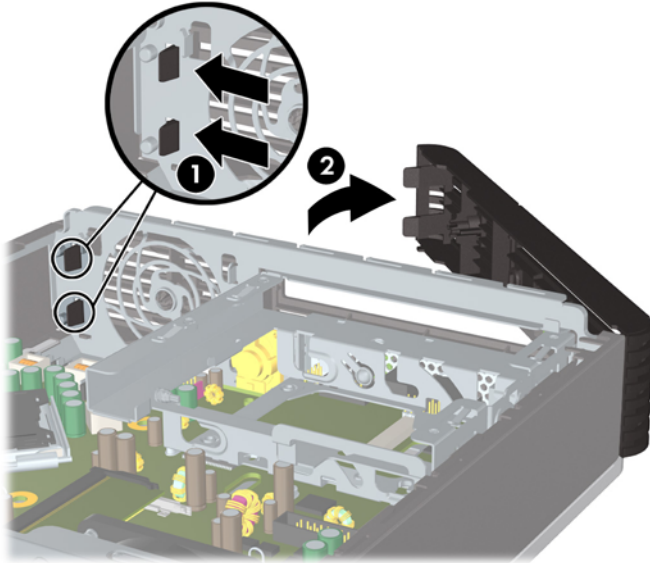
1. Eemaldage kõik turvaseadmed, mis takistavad arvuti avamist.
 2. Eemaldage kettaseadmetest kõik irdandmekandjad (nt laserplaadid).
 3. Lülitage arvuti nõuetekohaselt (operatsioonisüsteemi kaudu) välja, samuti lülitage välja kõik välisseadmed.
 4. Lahutage toitejuhe vooluvõrgust ja välisseadmed arvutist.
- △ **HOIATUS.** Vaatamata sellele, kas süsteem on sisse lülitatud või mitte, on emaplaat toitepinge all kogu aja, mil see on ühendatud töötavasse AC toiteplokki. Sisemiste komponentide kahjustamise vältimiseks tuleb toitejuhe vooluvõrgust lahutada.
5. Kui arvuti paikneb tugialausel, eemaldage see sealt ja asetage maha.
 6. Eemaldage arvuti külgsuunaline paneel.
 7. Et pääseda juurde esipaneeli hoideklambritele, tõstke ventilaatori kate üles ja asetage see optilise ketta seadme peale. Te ei pea ventilaatori kaablit emaplaadist lahutama.

Joonis 2-4 Ventilaatori katte ülestõstmine



8. Lükake kahte plaadi sees olevat hoideklambrit arvuti parempoolse külje suunas (1) ja pöörake esipaneel välja, suunaga paremalt vasakule (2).

Joonis 2-5 Esipaneeli eemaldamine

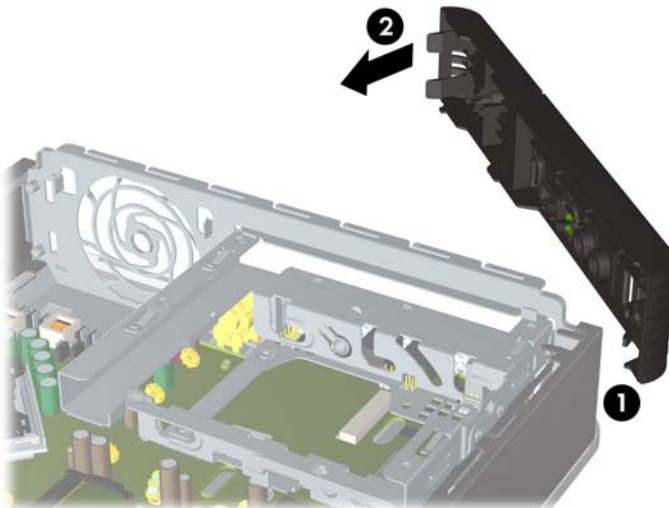


9. Asetage ventilaatori kate tagasi.

Esipaneeli tagasipanek

1. Nihutage esipaneeli vasakpoolsed kinnitushaagid alusraami kinnitusavadesse (1) ja suruge esipaneeli parempoolne külg raamistiku peale (2) nii, et need klõpsatusega oma kohale kinnituvad.

Joonis 2-6 Esipaneeli kohaleasetamine



2. Pange arvuti külgpaneel tagasi oma kohale.
3. Kui arvuti asetses tugialusel, pange tugialus tagasi oma kohale.

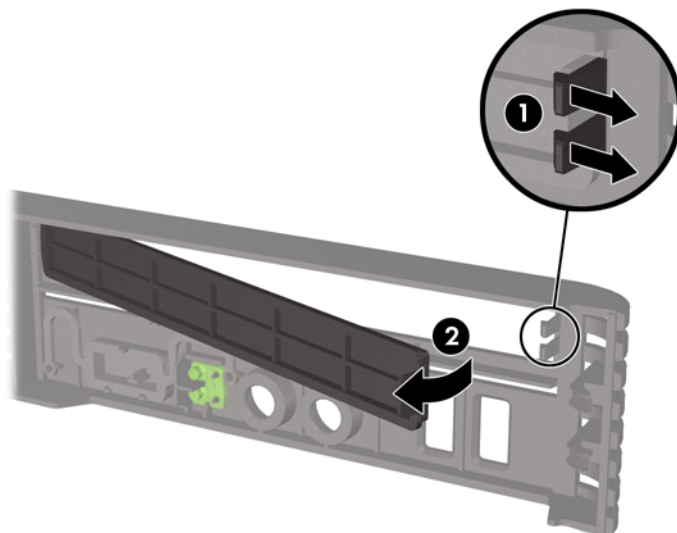
4. Ühendage toitejuhe tagasi ja lülitage arvuti sisse.
5. Kinnitage kõik turvaseadmed, mis eemaldati või lülitati välja arvuti külgsuuna eemaldamisel.

Ehisplaadi eemaldamine

Mõnel mudelil katab välist kettasahtlit ehisplaat. Enne kettaseadme paigaldamist tuleb see eemaldada. Ehisplaadi eemaldamine.

1. Eemaldage esipaneel.
2. Ehisplaadi eemaldamiseks lükake kaks kinnitusrivi paneeli parempoolse välise serva poole (1) ja lükake ehisplaati sissepoole (2).

Joonis 2-7 Ehisplaadi eemaldamine



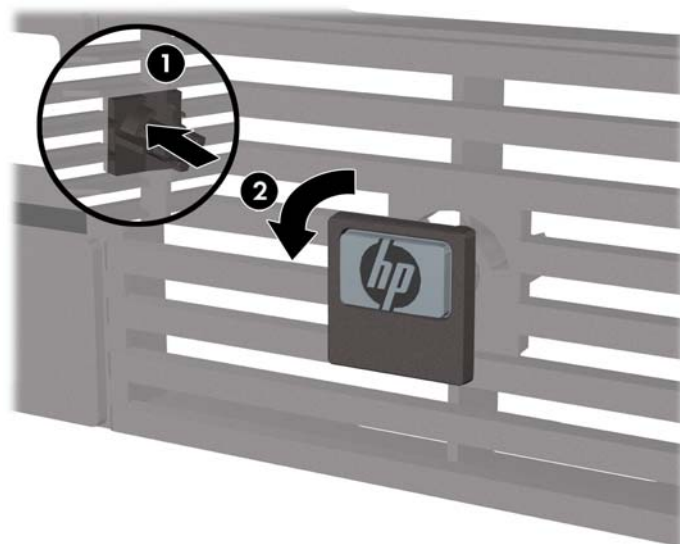
Lauaarvuti muutmine torniks

1. Eemaldage kõik turvaseadmed, mis takistavad arvuti avamist.
2. Eemaldage kettaseadmetest kõik irdandmekandjad (nt laserplaadid).
3. Lülitage arvuti nõuetekohaselt (operatsioonisüsteemi kaudu) välja, samuti lülitage välja kõik välisseadmed.
4. Lahutage toitejuhe vooluvõrgust ja välisseadmed arvutist.

△ **HOIATUS.** Vaatamata sellele, kas süsteem on sisse lülitatud või mitte, on emaplaat toitepinge all kogu aja, mil see on ühendatud töötavasse AC toiteplokki. Sisemiste komponentide kahjustamise vältimiseks tuleb toitejuhe vooluvõrgust lahutada.

5. Kui arvuti paikneb tugialausel, eemaldage see sealt ja asetage maha.
6. Eemaldage arvuti külgtükk.
7. Eemaldage esipaneel.
8. Logoplaadi eemaldamiseks esipaneelilt suruge logoplaadi tagaküljel olev kinnitus alla (1).
9. Pöörake plaati 90 kraadi võrra (2) ja lükake logoplaat esiplaadi sisse.

Joonis 2-8 HP logoplaadi pööramine



10. Asetage esipaneel tagasi.
11. Pange arvuti külgtükk tagasi oma kohale.

12. Asetage arvuti kindlalt tugialusele.


Joonis 2-9 Arvuti asetamine tugialusele



13. Ühendage välisseadmed tagasi, ühendage toitejuhe toitevõrku ja lülitage arvuti sisse.

14. Lukustage kogu turvavarustus, mis arvuti kaane või külgpaneeli eemaldamisel avati.

Torni lauaarvutiks muutmiseks toimige eelnevatele juhistele vastupidiselt.

 **MÄRKUS.** Valikuna pakub HP kiiresti eemaldatavat montaažiklambrit, mille abil saate arvuti paigutada seinale, lauale või liikuva aluse peale.

Lisamälu paigaldamine

Arvutisse on paigaldatud topeltkiirusega sünkroon-DRAM-tüüpi (DDR2-SDRAM) väiksed kahe viigureaga mälumoodulid (SODIMM-id).

SODIMM-id

Emaplaadi mälupeades on ruumi kuni kahe standardse SODIMM-i paigaldamiseks. Tehases on nendesse mälupeadesse eelnevalt paigaldatud vähemalt üks SODIMM. Süsteemi mälu mahtu on võimalik suurendada kuni 8 GB-ni.

DDR2-SDRAM SODIMM-id

Süsteemi tõrgeteta töötamiseks peavad SODIMM-id:


- olema standardi kohaselt 200 viiguga
- ühilduvad puhverdamata PC2-6400 800 MHz süsteemiga
- olema 1,8-voldise toitepingega DDR2-SDRAM SODIMM-id

DDR2-SDRAM SODIMM-id peavad ka:

- toetama CAS-latentsust 5 (DDR2 800 MHz puhul; ajastusega 5-5-5) ja CAS-latentsust 6 (DDR2 800 MHz puhul; ajastusega 6-6-6)
- sisaldama kohustuslikku JEDEC-i (Joint Electronic Device Engineering Council) teavet

Arvuti toetab ka:

- 512 Mbit ja 1 Gbit veakontrollita (non-ECC) mälu tehnoloogiasid;
- ühe- ja kahepoolseid SODIMM-e
- SODIMM-e, mis sisaldavad 8x ja 16x seadmeid. 4x SDRAM-seadmeid sisaldavaid SODIMM-e ei toetata.

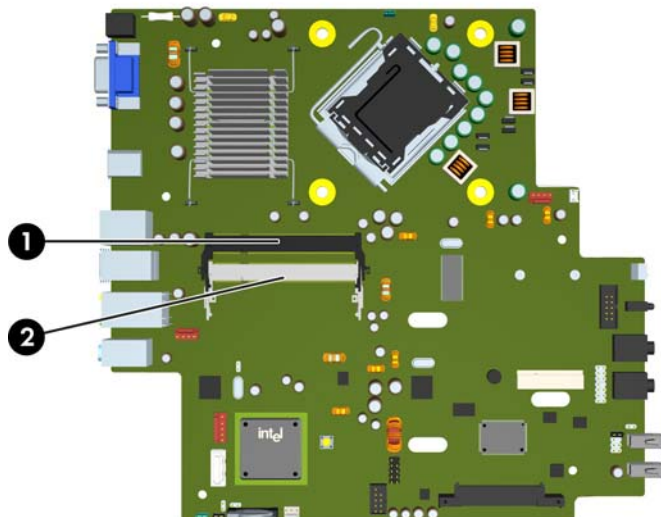
 **MÄRKUS.** Kui paigaldate arvutisse sobimatuid SODIMM-e, ei tööta arvuti ootuspäraselt.

Mingi kindla arvuti protsessori siini taktsageduse määramise kohta leiate teavet *häälestusprogrammi Computer Setup (F10) juhendist*.

SODIMM-pesade asustamine

Emaplaadil on kaks SODIMM-pesa, kummagi kanali jaoks üks. Pesad on tähistatud vastavalt DIMM1 ja DIMM3. Pesa DIMM1 töötab mälu kanal A. Pesa DIMM3 töötab mälu kanal B.

Joonis 2-10 SODIMM-pesade paigutus



Tabel 2-1 SODIMM-pesade paigutus

| Number | Kirjeldus | Pesa värv |
|--------|-----------------------|-----------|
| 1 | Pesa SODIMM1, kanal A | must |
| 2 | Pesa SODIMM3, kanal B | valge |

MÄRKUS. Kindlasti peab üks SODIMM-mälumoodul asuma musta värvi pesas DIMM1. Muul juhul kuvatakse käivitustesti (POST) tõrketeadete teabega, et mälumoodul peab olema paigaldatud musta värvi pesa.

Olenevalt SODIMM-ide paigutamise viisist töötab arvuti automaatselt kas ühekanalilises, kahekanalilises või ümberlülitatavas režiimis.

- Arvuti töötab ühekanalilises režiimis, kui SODIMM-pesad on asustatud ainult ühes kanal A.
- Süsteem töötab suure jõudlusega kahekanalilises režiimis, kui sama suure mälumahuga SODIMM-id on paigutatud nii kanalisse A kui ka B.
- Süsteem töötab ümberlülitatavas režiimis, kui SODIMM-i mälumaht kanal A pole võrdne SODIMM-i mälumahuga kanal B. Ümberlülitatavas režiimis näitab väiksema paigaldatud mäluga kanal mälu kogumahutavust, mis omistatakse kahekanalilisele režiimile, ülejäänu aga omistatakse ühekanalilisele režiimile. Kui ühele kanalile on määratud rohkem mälu kui teisele, tuleks suurem mälu määrata kanalile A.
- Kõigi režiimide puhul on maksimaalne töökiirus piiratud süsteemi paigaldatud aeglaseima SODIMM-i kiirusega.

SODIMM-ide paigaldamine

- △ **HOIATUS.** Enne mälumoodulite lisamist või eemaldamist ühendage toitejuhe välja. Vaatamata sellele, kas arvuti on sisse lülitatud või mitte, on mälumoodulid toitepinge all kogu aja, mil see on ühendatud töötavasse AC toiteploki. Toitepinge all olevate mälumoodulite lisamine või eemaldamine võib mälumoodulitele või emaplaadile põhjustada korvamatut kahju.

Mälumoodulite pesades on kullatud metallkontaktid. Mälu lisamisel või vahetamisel on oluline jälgida, et kasutaksite kullatud kontaktidega mälumoduleid, et vältida sobimatute metallide kokkupuutel tekkida võivat oksüdeerumisprotsessi.

Arvuti või selle lisaseadmed võivad staatilisest pingest tekkiva ülelöögi tõttu kahjustatud saada. Seetõttu maandage alati enne kõigi toimingute alustamist endasse kogunenud staatiline laeng, puudutades ettevaatlikult mõnda maandatud metallobjekti. Lisateavet vt Lisast D, [Elektrostaatiline lahendus lk 38](#).

Mälumoodulite paigutamisel ei tohi mooduli kontakte puudutada. See võib moodulit kahjustada.

1. Eemaldage kõik turvaseadmed, mis takistavad arvuti avamist.
2. Eemaldage kettaseadmetest kõik irdandmekandjad (nt laserplaadid).
3. Lülitage arvuti nõuetekohaselt (operatsioonisüsteemi kaudu) välja, samuti lülitage välja kõik välisseadmed.
4. Lahutage toitejuhe vooluvõrgust ja välisseadmed arvutist.

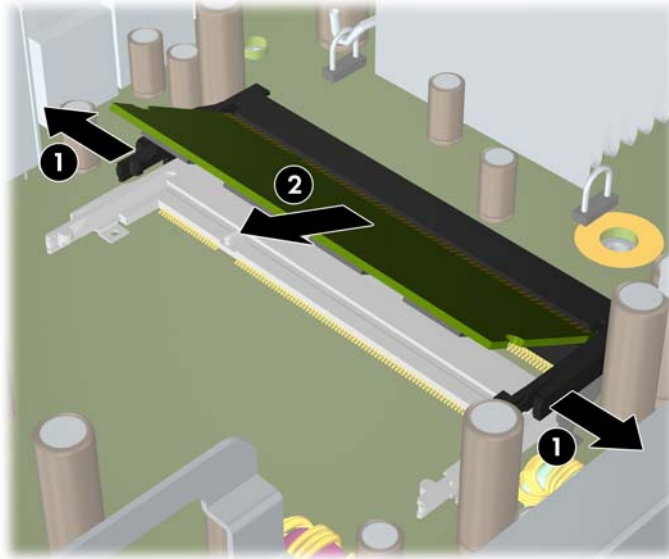
- △ **HOIATUS.** Enne mälumoodulite lisamist või eemaldamist peate lahutama arvuti toitejuhtme vooluvõrgust ja ootama u 30 sekundit, kuni arvuti toitepinge kaob. Hoolimata toitelüliti asendist on emaplaat alati pinge all seni, kuni arvuti on ühendatud vahelduvvooluvõrku. Mälumoodulite lisamine või eemaldamine siis, kui arvuti on pinge all, võib mälumoduleid või emaplaati parandamatult kahjustada.

5. Kui arvuti paikneb tugialausel, eemaldage see sealt ja asetage maha.
6. Eemaldage arvuti külgpaneel.
7. Leidke emaplaadilt mälumoodulite pesad.

- △ **ETTEVAATUST!** Tuliste komponentide pinna puudutamisel tekkida võivate põletuste ärahoidmiseks laske süsteemil enne maha jahtuda.

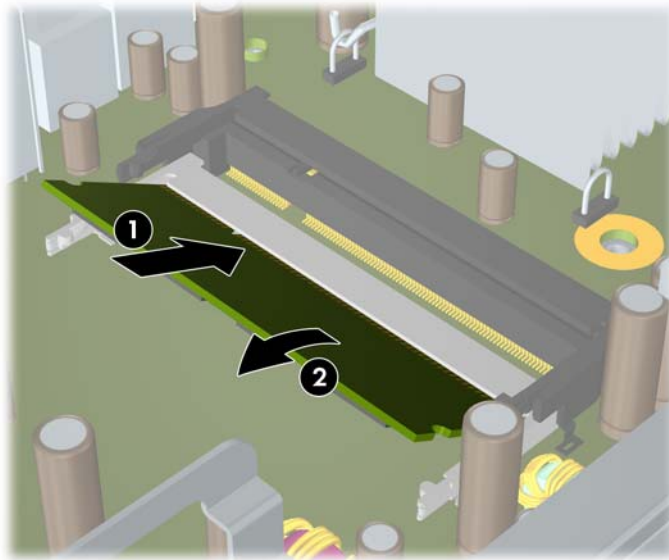
8. Kui lisate teise SODIMM-i, eemaldage ülemisest pesast SODIMM, et pääseda juurde alumisele pesale DIMM3. Suruge SODIMM-i mõlemal küljel asuv vabastusklamber väljapoole (1) ja tõmmake SODIMM pesast välja (2).


Joonis 2-11 SODIMM-i eemaldamine



9. Libistage uus SODIMM pesa ligikaudu 30° nurga all (1) ja suruge SODIMM-i allapoole (2) nii, et selle klambrid lukustavad selle oma kohale.

Joonis 2-12 SODIMM-i paigaldamine



 **MÄRKUS.** Mälumooduli saab paigaldada ainult ühtpidi. Jälgige, et mooduli juhtsalk oleks mälupesa sakiga kohakuti.

Kindlasti peab üks SODIMM-mälumoodul asuma pesas DIMM1 (ülemine).

10. Kui eemaldasite SODIMM-i, paigaldage see uuesti pesa DIMM1.
11. Pange arvuti külgpaneel tagasi oma kohale.

12. Kui arvuti asetses tugialusel, pange tugialus tagasi oma kohale.
13. Ühendage toitejuhe tagasi ja lülitage arvuti sisse.
14. Lukustage kogu turvavarustus, mis arvuti kaane või külgpaneeli eemaldamisel avati.

Arvuti tuvastab juurdepandud mälu sisselülitamisel automaatselt.

Optilise ketta seadme vahetamine

Üliõhukese korpusega arvuti kasutab õhukest Serial ATA (SATA) optilist kettaseadet.

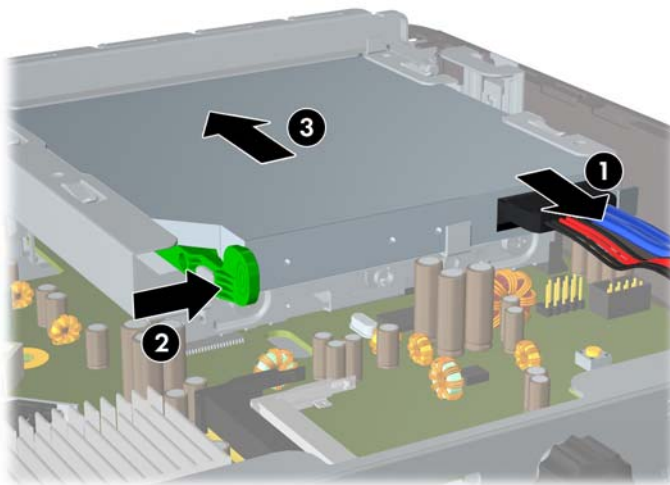
Olemasoleva optilise ketta seadme eemaldamine

1. Eemaldage kõik turvaseadmed, mis takistavad arvuti avamist.
2. Eemaldage kettaseadmetest kõik irdandmekandjad (nt laserplaadid).
3. Lülitage arvuti nõuetekohaselt (operatsioonisüsteemi kaudu) välja, samuti lülitage välja kõik välisseadmed.
4. Lahutage toitejuhe vooluvõrgust ja välisseadmed arvutist.

△ **HOIATUS.** Vaatamata sellele, kas süsteem on sisse lülitatud või mitte, on emaplaat toitepinge all kogu aja, mil see on ühendatud töötavasse AC toiteploki. Sisemiste komponentide kahjustamise vältimiseks tuleb toitejuhe vooluvõrgust lahutada.

5. Kui arvuti paikneb tugialusel, eemaldage see sealt ja asetage maha.
6. Eemaldage arvuti külgpaneel.
7. Ühendage lahti optilise ketta seadme tagaküljel olev optiline kaabel (1), lükake seadme parempoolsel tagaküljel asuv roheline lukustusriiv seadme keskme poole (2), tõmmake optilise ketta seadet väljapoole ja võtke see esipaneeli (3) kaudu välja.

Joonis 2-13 Optilise ketta seadme eemaldamine

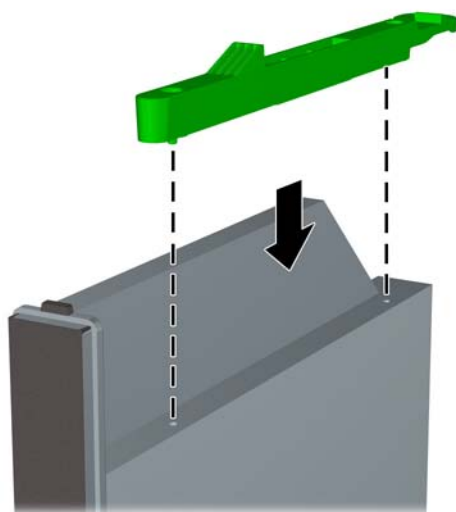


Uue optilise ketta seadme ettevalmistamine


Vedruklamber tuleb kinnitada enne uue optilise ketta seadme kasutamist.

1. Eemaldage vedruklambri olevalt liimpinnalt kaitsekiht.
2. Vältige vedruklambri kokkupuudet optilise ketta seadmega ja asetage klambri olevad augud optilise ketta seadme küljel olevate klemmidega hoolikalt kohakuti. Kontrollige, et vedruklamber oleks õigesti suunatud.
3. Sisestage klemm optilise ketta seadme esiküljel vedruklambri otsas olevasse auku ja suruge tugevalt.
4. Sisestage teine klemm ja kinnitage vedruklamber tugevasti surudes optilisele kettaseadmele.

Joonis 2-14 Vedruklambri joondamine

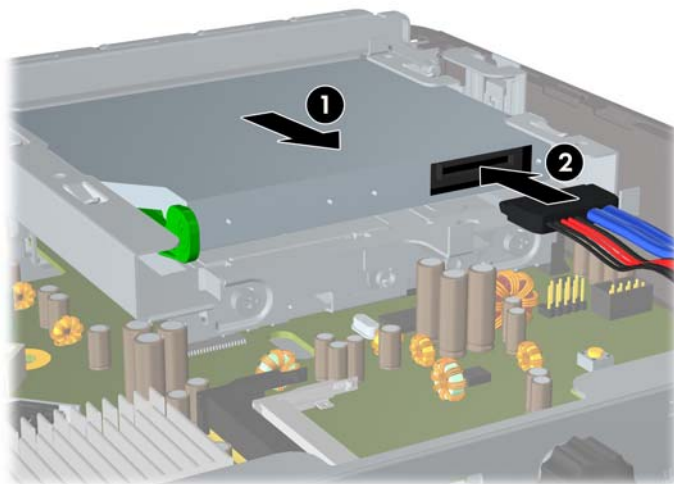


Uue optilise ketta seadme installimine

 **MÄRKUS.** Kui paigaldate optilise ketta seadet sahtlisse, milles pole varem kettaseadet olnud, peate esmalt eemaldama arvuti külglise ja sahtli avaust katva ehisplaadi. Järgige jaotistes [Arvuti külglise eemaldamine lk 9](#) ja [Ehisplaadi eemaldamine lk 13](#) toodud juhiseid.


1. Kinnitage vabastusriiv uue optilise ketta seadme külge. Lisateavet vt [Uue optilise ketta seadme ettevalmistamine lk 21](#).
2. Suunake kettaseadme tagakülge arvuti poole ja ühendage lahti ketta siseküljel olev lukustusriiv ning seadke seade kohakuti esipaneeli avaga.
3. Nihutage optilise ketta seade läbi esipaneeli sahtli lõpuni, nii et see lukustub oma kohale (1), seejärel ühendage kaabel ketta tagaküljele (2).

Joonis 2-15 Optilise kettaseadme paigaldamine



4. Pange arvuti külglise tagasi oma kohale.
5. Kui arvuti asetses tugialusel, pange tugialus tagasi oma kohale.
6. Ühendage toitejuhe tagasi ja lülitage arvuti sisse.
7. Lukustage kogu turvavarustus, mis arvuti kaane või külglise eemaldamisel avati.

Kõvaketta tagasipanek

 **MÄRKUS.** Ultra-Slim Desktop toetab ainult sisemisi 2,5-tolliseid SATA-kõvakettaid (SATA – Serial ATA). Sisemisi PATA-kõvakettaid (PATA – Parallel ATA) ei toetata.

Hoolitsege vanale kõvaketale kogunenud andmete varundamise eest, et saaksite need uuele kõvaketale üle kanda. Kui vahetate välja primaarset kõvaketast, veenduge, et olete loonud taasteketaste komplekti, mille abil saate taastada arvutisse eelnevalt installeeritud operatsioonisüsteemi, kettaseadmeid ja muud eelnevalt installeeritud programmvara. Kui teil pole seda CD-de komplekti, valige **Käivita > HP Backup and Recovery** ning looge see kohe.

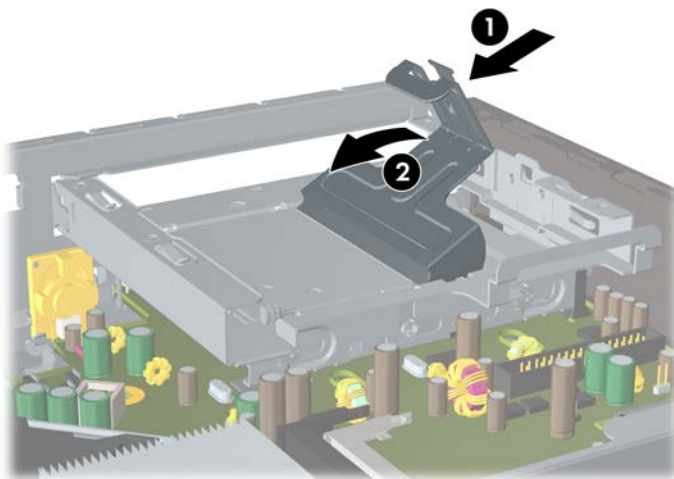
2,5-tollist kõvaketast ei saa optilise ketta seadme all asuvast kandjast välja võtta.

1. Eemaldage kõik turvaseadmed, mis takistavad arvuti avamist.
2. Eemaldage kettaseadmetest kõik irdandmekandjad (nt laserplaadid).
3. Lülitage arvuti nõuetekohaselt (operatsioonisüsteemi kaudu) välja, samuti lülitage välja kõik välisseadmed.
4. Lahutage toitejuhe vooluvõrgust ja välisseadmed arvutist.

△ **HOIATUS.** Vaatamata sellele, kas süsteem on sisse lülitatud või mitte, on emaplaat toitepinge all kogu aja, mil see on ühendatud töötavasse AC toiteplokki. Sisemiste komponentide kahjustamise vältimiseks tuleb toitejuhe vooluvõrgust lahutada.

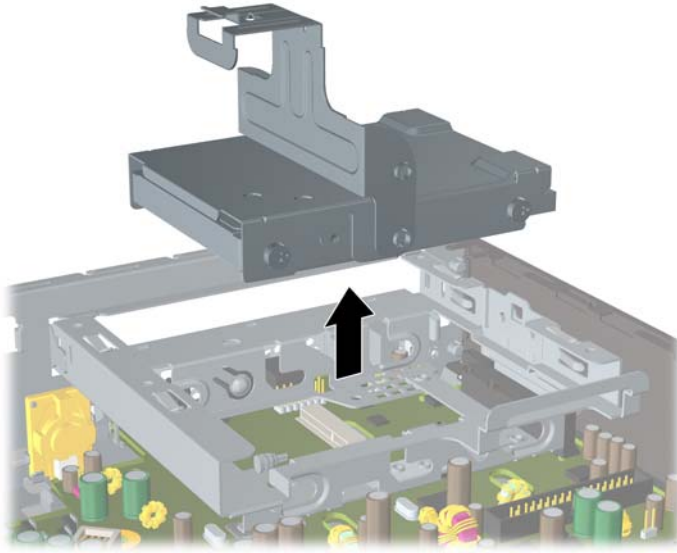
5. Kui arvuti paikneb tugialausel, eemaldage see sealt ja asetage maha.
6. Eemaldage arvuti külgpaneel.
7. Eemaldage optilise ketta seade. Juhised leiuate jaotisest [Olemasoleva optilise ketta seadme eemaldamine lk 20](#).
8. Vajutage kõvaketta kandja vasakpoolsel küljel asuvat vabastusriivi (1) ja pöörake kandja käepidet paremale (2).

Joonis 2-16 Kõvaketta kandja vabastamine



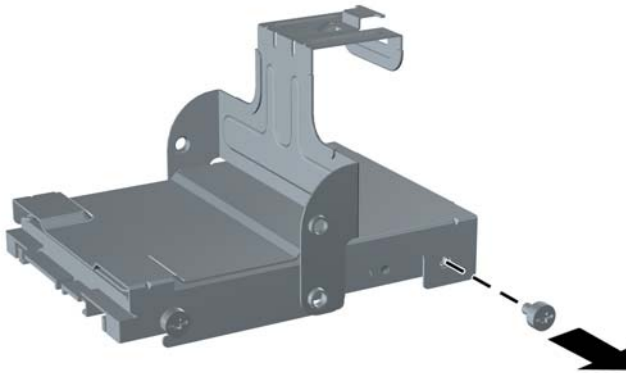
9. Tõstke kõvaketta kandja otse üles ja alusraamist välja.

Joonis 2-17 Kõvaketta kandja eemaldamine



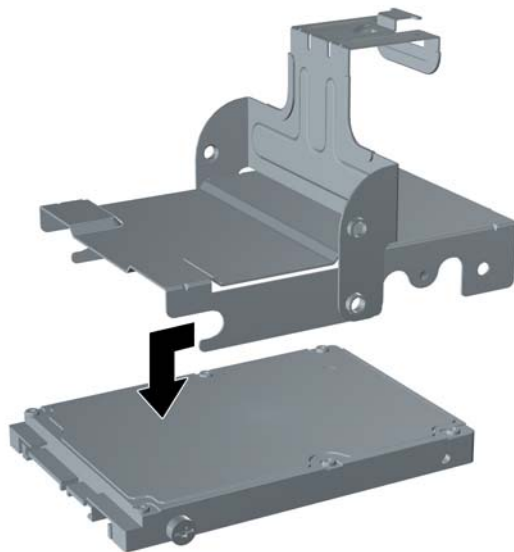
10. Kõvaketta eemaldamiseks kandjast eemaldage kandja vasakpoolisel esiküljel olev kinnituskruvi.

Joonis 2-18 Kõvaketta kinnituskruvi eemaldamine



11. Nihutage kandjat tahapoole ja eemaldage kõvaketas.

Joonis 2-19 Kõvaketta eemaldamine



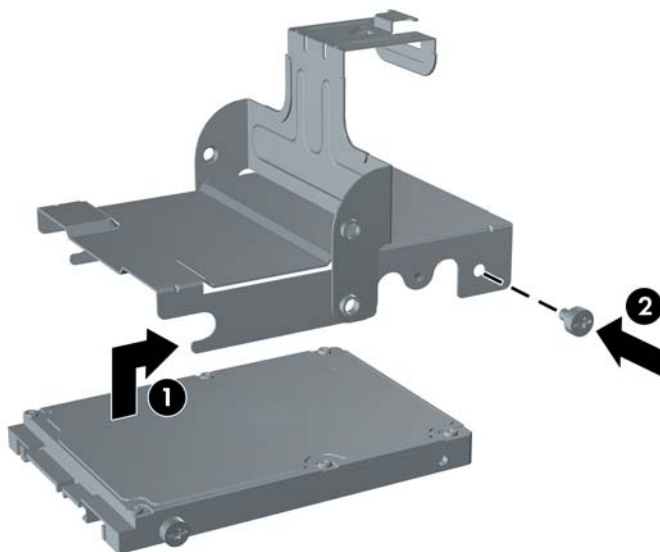
12. Kruvige kolm kasutamata kinnituskrugi (kaks paremal ja üks vasakul tagaküljel) vana kettaseadme küljest uue külge.

Joonis 2-20 Kinnituskrugide ümberkruvimine



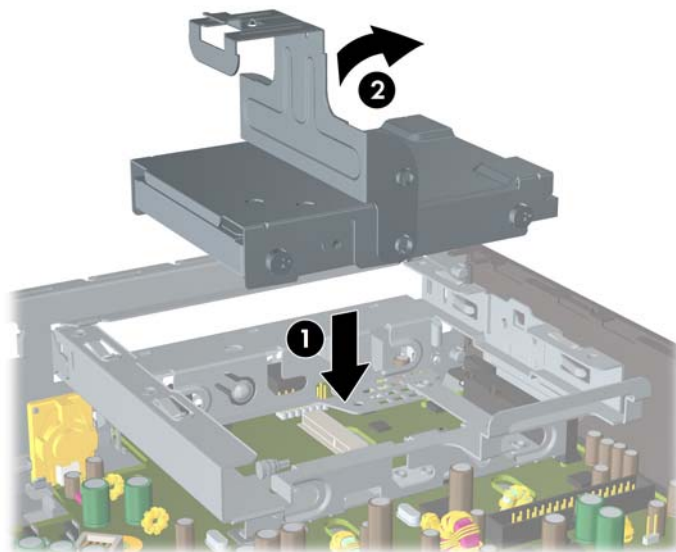
13. Asetage kinnituskruidid kinnitusraamis asuvate avauste kohale ja nihutage uus kõvaketas kandjasse (1). Seejärel kinnitage kandja vasakpoolsele küljele kinnituskruidi, mis hoiab kettaseadet kindlalt kandjas (2).

Joonis 2-21 Kõvaketta paigaldamine kandjasse




14. Kõvaketta paigaldamiseks tagasi kandjasse asetage kinnituskruidid kettasahtlil asuvate avauste kohale, asetage kandja otse kettasahtlisse (1) ja suruge kandja käepide lõpuni alla (2), nii et kettaseade oleks kindlalt paigas ja omal kohal.

Joonis 2-22 Kõvaketta kandja paigaldamine



15. Pange arvuti külgpaneel kohale tagasi.
16. Kui arvuti asetses tugialusel, pange tugialus tagasi oma kohale.
17. Ühendage toitejuhe tagasi ja lülitage arvuti sisse.
18. Lukustage kogu turvavarustus, mis arvuti kaane või külgpaneeli eemaldamisel avati.

 **MÄRKUS.** SATA-kõvaketast ei ole tarvis eraldi seadistada – arvuti tuvastab selle järgmisel sisselülitamisel automaatselt.

Pärast primaarse kõvaketta vahetamist kasutage arvuti esmasel seadistamisel loodud taasteketaste komplekti, mille abil saate taastada arvutisse eelinstallitud opsüsteemi, draiverid ja muu eelinstallitud programmvara. Kui taasteprotsess on lõpule jõudnud, saate enne kõvaketta vahetamist varundatud failid uuele kõvakettale üle tõsta.

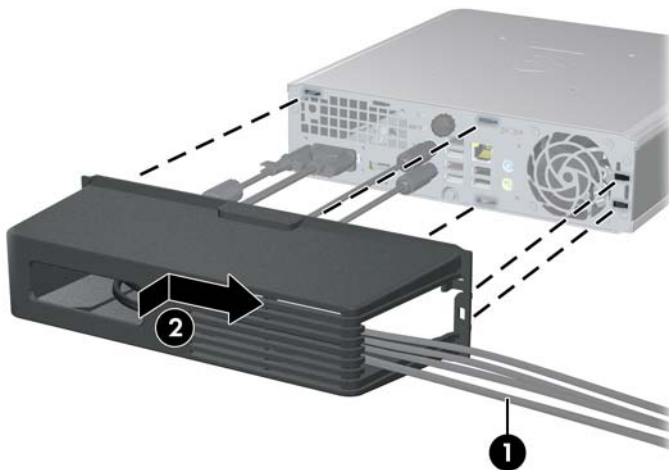
Liidesekatte paigaldamine ja eemaldamine


Arvuti jaoks on saadaval tagakülje liideseKate.

LiideseKatte paigaldamine.

1. Viige kaablid liideseKatte alumisest august läbi (1) ja ühendage need arvuti tagaküljel asuvate liidestega.
2. Sisestage liideseKatte kinnitushaagid alusraami tagaküljel asuvasse avadesse ja nihutage katet paremale, et see oma kohale kinnituks (2).

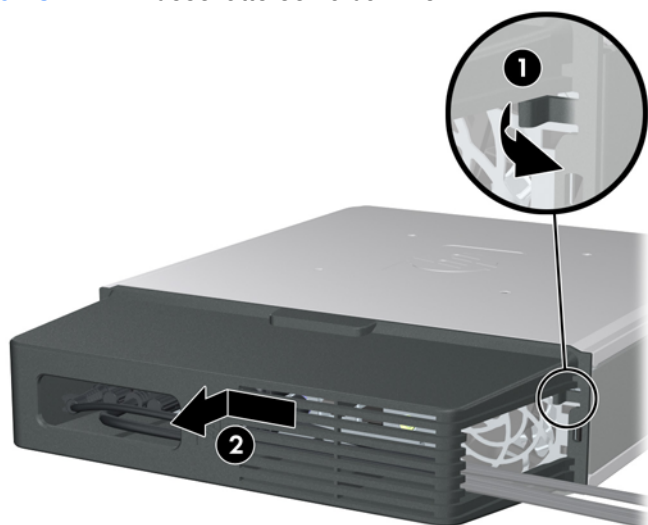
Joonis 2-23 LiideseKatte paigaldamine



 **MÄRKUS.** Turvalisuse tõstmiseks saate alusraamile paigaldada juurdeostetava kaabliluku, mille abil saate liideseKatte lukustada ja arvutit kaitsta. Vt jaotist [Turvaluku paigaldamine lk 34](#).

LiideseKattet hoiab kindlalt paigal liideseKatte avause servas olev kinnitushoob, mis asub seespool. LiideseKatte eemaldamiseks tõmmake kinnitushooba liideseKatte avausest väljapoole (1), nihutage katet vasakule ja arvutist eemale (2).

Joonis 2-24 Liidese kate eemaldamine



A Tehnilised andmed

Tabel A-1 Tehnilised andmed

| Desktop-korpusega arvuti mõõtmed (desktop-asendis ehk rõhtasendis) | | |
|--|-----------------|-----------------|
| Kõrgus | 2,60 tolli | 6,6 cm |
| Laius | 9,90 tolli | 25,1 cm |
| Sügavus | 10,00 tolli | 25,4 cm |
| (sügavus on siintoodust suurem juhul, kui arvutile on paigaldatud liideste kaitsekamber) | | |
| Ligikaudne kaal | 6,95 naela | 3,15 kg |
| Lubatud koormus (suurim desktop-asendis arvutile jaotuv kaal) | 77 naela | 35 kg |
| Temperatuurivaheik (piirmäärad muutuvad kõrguse suurenedes merepinnast) | | |
| Töötamisel | 50° kuni 95°F | 10° kuni 35°C |
| Hoidmisel | -22° kuni 140°F | -30° kuni 60°C |
| MÄRKUS. Töötemperatuur arvutatakse ümber 1,0°C võrra iga 300 m kohta kõrguseni kuni 3 000 m üle merepinna, otsest päikesekiirgust arvestamata. Suurim lubatud temperatuuri muutumiskiirus on 10 °C (50 °F)/tunnis. Ülemmäär võib sõltuda valitud lisaseadmete tüübist ja hulgast. | | |
| Suhteline õhuniiskus (kondensaadivaba) | | |
| Töötamisel (28°C (82,4°F) max märgtermomeetriga) | 10-90% | 10-90% |
| Hoidmisel (38,7°C (101,66°F) max märgtermomeetriga) | 5-95% | 5-95% |
| Maksimaalne kõrgus merepinnast (üleriõhuta) | | |
| Töötamisel | 10 000 jalga | 3 048 m |
| Hoidmisel | 30 000 jalga | 9 144 m |
| Soojuse ärajuhtimine | | |
| Maksimaalselt | 550 BTU/tunnis | 139 kcal/tunnis |
| Tüüpiline (jõudeolekus) | 222 BTU/tunnis | 56 kcal/tunnis |
| Toiteplokk | | |
| Tööpinge vahemik ¹ | 90-264 VAC | |
| Toitepinge nimiväärtuste vahemik ¹ | 100-240 VAC | |
| Toitepinge nimisagedus | 50-60 Hz | |

Tabel A-1 Tehnilised andmed (järg)

| | |
|--|------------------------------------|
| Väljundvõimsus | 135 W |
| Sisendahela nimivool (maksimaalne) ¹ | 2,2 A @ 100 VAC 1,1 A @ 200 VAC |

¹ Süsteemis kasutatakse aktiivse võimsustegurikorreksiooniga lisatoiteplokki. Seetõttu vastab seade CE-märgistuse aluseks olevate standardite normidele ja seda võib Euroopa Liidu riikides kasutada. Aktiivse võimsustegurikorreksiooniga toiteploki eeliseks on asjaolu, et sisendpinge diapasooni ümberlülitit pole enam vaja.

B Patarei vahetamine

Arvutisse paigaldatud patarei on reaalarajakella käigushoidmiseks. Patarei tuleb asendada algselt arvutisse paigaldatud patareiga ekvivalentse patareiga. Arvutisse on paigaldatud 3-voldise tööpingega liitiumpatareielement.

- △ **ETTEVAATUST!** Arvutisse on paigaldatud sisemine liitiummangaandioksiidpatarei. Kui patareiga valesti ümber käia, võib see süttida ja tekitada põletusi. Vigastusohu vähendamiseks:

Ärge üritage patareid laadida!

Ärge jätke akusid/patareid keskkonda, mille temperatuur on üle 60°C (140°F).

Ärge demonteerige, muljuge ega torkige patareid, ärge lühistage selle ühendusklemme ega visake patareid vette või tulle.

Vahetage vana patarei välja ainult selle toote jaoks mõeldud HP varupatarei vastu.

- △ **HOIATUS.** Enne patarei vahetamist varundage arvuti CMOS-sätted. Patarei eemaldamisel või vahetamisel CMOS-sätted kustutatakse. Lisateavet CMOS-i sätete varundamise kohta leiate *häälestusprogrammi Computer Setup (F10) juhendist*.

Arvuti või selle lisaseadmed võivad staatilisest pingest tekkiva ülelöögi tõttu kahjustusi saada. Seetõttu maandage alati enne kõigi toimingute alustamist endasse kogunenud staatiline laeng, puudutades ettevaatlikult mõnda maandatud metallobjekti.

- 📝 **MÄRKUS.** Liitiumpatarei eluea pikendamiseks hoidke arvuti toitekaablit ühendatuna vooluvõrgus. Patareilt töötab süsteem ainult siis, kui arvuti toitekaabel on lahutatud.


HP soovib oma klientidel kasutatud elektroonilise riistvara, HP originaalprindikassetid ja akud anda ümbertöötlemisse. Käitluse kohta saate lisateavet aadressilt <http://www.hp.com/recycle>.

1. Eemaldage kõik turvaseadmed, mis takistavad arvuti avamist.
2. Eemaldage kettaseadmetest kõik irdandmekandjad (nt laserplaadid).
3. Lülitage arvuti nõuetekohaselt (operatsioonisüsteemi kaudu) välja, samuti lülitage välja kõik välisseadmed.
4. Lahutage toitejuhe vooluvõrgust ja välisseadmed arvutist.

- △ **HOIATUS.** Vaatamata sellele, kas süsteem on sisse lülitatud või mitte, on emaplaat toitepinge all kogu aja, mil see on ühendatud töötavasse AC toiteploki. Sisemiste komponentide kahjustamise vältimiseks tuleb toitejuhe vooluvõrgust lahutada.

5. Kui arvuti paikneb tugialausel, eemaldage see sealt ja asetage maha.
6. Eemaldage arvuti külgpaneel.

7. Leidke emaplaadilt patarei ja selle hoidik.

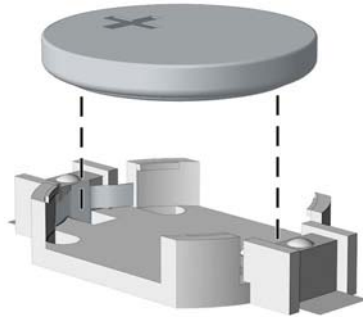
 **MÄRKUS.** Patareile juurdepääsemiseks võib mõne arvutimudeli puhul osutada vajalikuks sisemise komponendi eemaldamine.

8. Järgige patarei vahetamisel patareihoidiku tüübile vastavaid juhiseid.

Tüüp 1

- a. Tõstke patarei hoidikust välja.

Joonis B-1 Patareielemendi eemaldamine (tüüp 1)

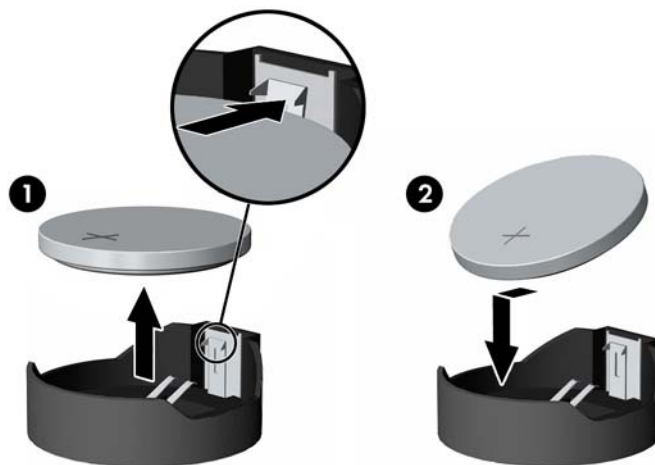


- b. Asetage uus patarei kohale plussklemmiga ülal. Patareihoidik kinnitab elemendi automaatselt õigesse asendisse.

Tüüp 2

- a. Patarei eemaldamiseks hoidikust suruge üle patarei serva ulatuv metallklamber eemale. Kui patarei pesast välja hüppab, tõstke patarei hoidikust välja (1).
- b. Uue patarei paigaldamiseks asetage selle üks serv hoidiku serva alla, plussklemm ülalpool. Suruge patarei vastasserva alla, kuni kinnitusklamber liigub üle patarei serva (2).

Joonis B-2 Patarei eemaldamine ja väljavahetamine (tüüp 2)

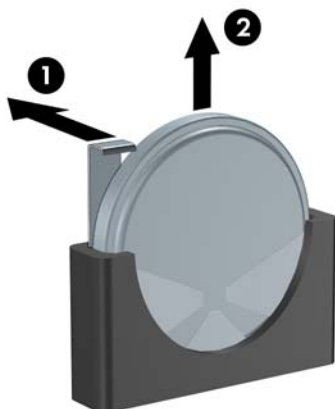



Tüüp 3

- a. Suruge patareid hoidev klamber (1) tagasi ja eemaldage patarei (2).

- b. Asetage uus patarei ja patareid hoidev klamber kohale.

Joonis B-3 Patareielemendi eemaldamine (tüüp 3)



 **MÄRKUS.** Pärast patarei kohalepanekut tehke veel järgmist.

9. Pange arvuti külgliseen tagasi oma kohale.
10. Kui arvuti asetses tugialusel, pange tugialus tagasi oma kohale.
11. Ühendage toitejuhe tagasi ja lülitage arvuti sisse.
12. Nullige arvuti häälestusprogrammi Computer Setup menüüs kuupäev, kellaaeg, paroolid ja eriseadistused. Lisateavet leiate *häälestusprogrammi Computer Setup (F10) juhendist*.
13. Lukustage kogu turvavarustus, mis arvuti kaane või külgliseeni eemaldamisel avati.

Joonis C-2 Kaabelluku paigaldamine, kui liideseakatet kasutatakse



Tabalukk

Joonis C-3 Tabaluku paigaldamine



HP äriarvutite turvalukk

1. Kinnitage turvakaabel ümber kindlalt püsiva objekti.

Joonis C-4 Kaabli kinnitamine kindlalt püsiva objekti külge



2. Viige lukust läbi ka klaviatuuri ja hiire ühenduskaablid.

Joonis C-5 Klaviatuuri ja hiire ühenduskaablite kinnitamine



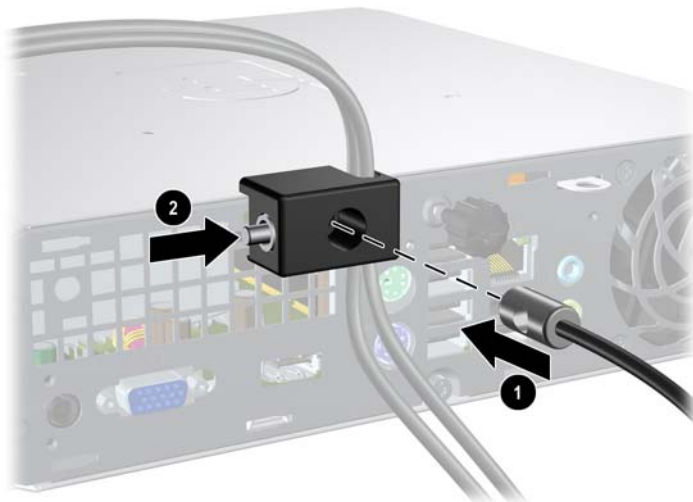
3. Komplektis oleva kinnituskruviga kruvige lukk arvuti korpuse külge.

Joonis C-6 Luku kinnitamine korpuse külge



4. Arvuti lukustamiseks pistke turvakaabli ots lukku (1) ja vajutage lukul olevat nuppu (2). Luku avamiseks kasutage komplektis olevat võtit.

Joonis C-7 Lukustamine



D Elektrostaatiline lahendus

Staatilise laengu mahalaadimisest sõrmede või mõne muu juhi kaudu võivad kahjustusi saada emaplaadid või muud staatilise laengu suhtes tundlikud seadmed. Ka võib sellist tüüpi kahjustus vähendada seadme kasutusiga.

Elektrostaatiliste laengukahjustuste ärahoidmine

Elektrostaatiliste kahjustuste vältimiseks järgige järgmisi ettevaatusabinõusid:


- staatilise laengu suhtes turvalistes pakendites olevate toodete transpordil ja ladustamisel hoiduge neid puudutamast;
- hoidke elektrostaatiliselt tundlikke detaile pakendites kuni nende jõudmiseni maandatud töökohale;
- enne ümbristest eemaldamist asetage detailid maandatud pinnale;
- Hoiduge puudutamast ühenduspistmikke, juhtmeid või trükkplaati;
- Maandage end alati, kui peate puudutama mõnda elektrostaatiliselt tundlikku komponenti või sõlme.

Maandamise viisid

Maandamiseks on mitu moodust. Kui käsitsete või paigaldate elektrostaatiliselt tundlikke osi, kasutage mõnda järgnevatest moodustest:

- Maandage end käepaela abil maandatud töökoha maandusahelasse või arvuti kanderaamistikku. Käepaelad on painduvad ühendusülid takistusega 1 megaoom \pm 10% maa suhtes. Hea maanduskontakti saamiseks paigaldage käepael otse randmele.
- Seistes töötades maandage kann- või põiaosa või kogu tallaosa. Kui seisate juhtivast materjalist põrandal või põrandamatil, kandke mõlemas jalas maandust.
- Kasutage juhtivast materjalist hooldusvahendeid.
- Kasutage kaasaskantavat välitööde hoolduskomplekti koos staatilist laengut juhtiva matiga.

Kui teil pole korraliku maanduse realiseerimiseks ühtki soovitatud abivahendit, pöörduge HP volitatud esinduse, edasimüüja või hooldusettevõtte poole.

 **MÄRKUS.** Staatiliste laengute kohta saate lähemat teavet HP volitatud esindusest, edasimüüjalt või hooldusettevõttest.

E Arvuti käsitlemine, hooldamine ja transpordiks ettevalmistamine

Arvuti käsitlemine ja hooldamine

Arvuti ja kuvari paigaldamisel ning hooldamisel järgige järgmisi juhiseid:

- Ärge paigutage arvutit ülemäära niiskesse kohta, päikese kätte või ülemäära kuuma või külma ruumi.
- Paigutage arvuti vastupidavale tasasele pinnale. Jahutuseks vajaliku õhuvoolu tagamiseks jätke arvuti korpuse kõigile ventileeritavatele külgedele ja kuvari kohale 10,2 cm õhuvahe.
- Ärge takistage õhu juurdevoolu arvutisse – hoidke kõik ventilaatori- ja õhuvõtuavad vabad. Ärge asetage sisselükatud tugijalgadega klaviatuuri tihedalt vastu lauaarvuti esikülge – ka see takistab õhu sissevoolu.
- Ärge töötage mitte kunagi arvutiga, mille külgpaneel on eemaldatud.
- Ärge asetage arvuteid üksteise peale või lähedusse, kui selle tulemusena võiks ühest arvutist väljuv soojenenud õhk sattuda teise arvutisse sisenevasse õhuvoolu.
- Kui arvuti paigutatakse eraldi korpusesse, tuleb see korpus varustada sisse- ja väljapuhkeventilaatoritega ning juhendada eeltoodud juhistest.
- Jälgige, et arvutisse ega klaviatuuri ei satuks vedelikke.
- Ärge katke kuvari õhuavasid mitte mingil moel kinni.
- Installige või lülitage sisse opsüsteemi või muu tarkvara toitehaldusfunktsioonid (sh unerežiimid).
- Enne järgnevat toiminguid lülitage arvuti välja.
 - Pühkige arvuti välispinda vajadusel pehme, niiske lapiga. Puhastuskemikaalid võivad viimistluse tooni muuta või kahjustada.
 - Puhastage regulaarselt arvuti kõigil ventileeritavatel külgedel asuvaid õhuavasid. Tolmurullid, mustus või muud võõrkehaded võivad sulgeda õhuavad, piirates õhu läbivoolu.

Optilise ketta seadme ohutusabinõud

Optilise ketta seadme kasutamisel või puhastamisel rakendage järgnevaid ohutusabinõusid.

Töötamine

- Ärge kettaseadet töötamise ajal liigutage. See võib lugemisel tõrkeid põhjustada.
- Vältige kettaseadme sattumist ootamatute temperatuurimuutuste mõju alla, kuna seadme sisemuses võib tekkida kondensaat. Kui temperatuur on siiski kiiresti muutunud, oodake enne seadme sisselülitamist vähemalt üks tund. Kui lülitate seadme kohe sisse, võib lugemisel esineda tõrkeid.
- Hoiduge kettaseadme paigutamisest niiskesse, äärmusliku temperatuuri, mehaanilise vibratsiooni või otsese päikesevalgusega ruumidesse.

Puhastamine

- Puhastage esipaneeli ja juhtnuppe pehme, kuiva või kergelt puhastusvahendi lahusega niisutatud pehme lapiga. Ärge pihustage puhastusvedelikke kunagi otse seadmele.
- Hoiduge ükskõik milliste pindu kahjustada võivate lahustite (nt alkohol või benseen) kasutamisest.

Ohutus

Kui seadmesse peaks sattuma võõrkehi või vedelikku, lülitage arvuti viivitamatult välja ja laske volitatud HP hooldustöökõjas üle vaadata.

Transportimiseks ettevalmistamine

Arvuti ettevalmistamisel transpordiks pidage silmas järgmisi soovitusi:

1. Varundage kõvakettal olevad failid PD-kettale, kassetidele, CD-dele või diskettidele. Veenduge, et varukopia ei satuks transpordi ajal elektri- või magnetimpulsside mõju alla.



MÄRKUS. Kõvaketas lukustub süsteemi väljalülitamisel automaatselt.

2. Eemaldage kõik irdkandjad ja hoidke need alles.
3. Asetage disketiseadmesse tühi diskett – see kaitseb seadet transportimise ajal. Ärge kasutage selleks otstarbeks disketti, millele olete andmeid talletanud või plaanite talletada edaspidi.
4. Lülitage arvuti ja välisseadmed välja.
5. Lahutage toitejuhe esmalt toitepistikust ja seejärel arvutist.
6. Süsteemi komponentidel ja välisseadmetel ühendage kõigepealt lahti toitejuhtmed, alles siis lahutage need seadmed arvutist.



MÄRKUS. Enne arvuti transportimist veenduge, et kõik laienduskaardid oleksid korralikult paigaldatud ja kinnitatud.

7. Pakkige süsteemi koostisosad ja välisseadmed nende originaalpakenditesse või nendega sarnasesse pakendisse, jälgides, et nende kaitseks kasutataks piisavalt pakkematerjali.

Tähestikuline register

A

arvuti
funktsioonid 1
käsitsemisjuhised 39
lauaarvuti muutmine
 torniks 14
tehnilised andmed 29
transportimiseks
 ettevalmistamine 40
turvalukud 34

D

DisplayPort-liidesega monitori
ühenduspesa 3

E

eemaldamine
 ehisplaadid 13
 esipaneel 11
 kõvaketas 23
 külgpaneel 9
 liideseKate 27
 optilise ketta seade 20
 patarei 31
elektrostaatiline laeng, kahjustuste
 ärastamine 38
esipaneel
 eemaldamine ja
 tagasipanek 11
 plaatide eemaldamine 13
esipaneeli komponendid 2

H

helisisendi ühenduspesa 3
heliväljundi ühenduspesa 3
heliühenduspesad 2
hiire ühenduspesa 3

I

installimine
 optilise ketta seade 22
 patarei 31

J

juhendid, arvuti käsitsemise 39

K

kaabellukk 34
kettaseade
 kõvaketta kruvide
 ümberkruvimine 25
 kõvaketta uuendamine 23
 optilise ketta seadme
 eemaldamine 20
 optilise ketta seadme
 installimine 22
klaviatuur
 komponendid 4
 ühenduspesa 3
komponendid
 esipaneel 2
 klaviatuur 4
 tagapaneel 3
kruvid
 kõvakettale
 ümberkruvimine 25
kuvar, ühendamine 3
kõrvaklappide ühenduspesa 2
kõvaketas
 märgutuli 2
 uuendamine 23
külgpaneel
 eemaldamine 9
 lukustamine ja
 vabastamine 34
 tagasipanek 10
külgpaneeli lukust
 vabastamine 34

L

liidesed
 esikülg 2
 tagapaneel 3
liideseKate 27
lukud
 HP äriarvutite turvalukk 36
 kaabellukk 34
 tabalukk 35

M

menüüklahv 4
mikrofoni ühenduspesa 2
mälumoodul
 paigaldamine 16
 tehnilised andmed 16

O

olekutuled 4
optilise ketta seade
 asukoht 2
 eemaldamine 20
 installimine 22
 juhised 40
 ohutusabinõud 40
 puhastamine 40
 vedruklambri kinnitamine 21

P

paigaldamine
 kõvaketas 23
 liideseKate 27
 mälumoodul 16, 18
 SODIMM-id 16, 18
 turvalukud 34
paigaldusjuhised 7
paneel, eemaldamine 11
patarei vahetamine 31

R

RJ-45 ühenduspesa 3

S

seerianumbri asukoht 6

sisemised komponendid,
juurdepääs 9

SODIMM-id

paigaldamine 16

tehnilised andmed 16

T

tabalukk 35

tagapaneeli komponendid 3

tehnilised andmed

arvuti 29

SODIMM-id 16

toide

juhtme ühenduspesa 3

nupp 2

ühendamine 8

Toite märgutuli 2

toiteplokk

tööpinge vahemik 29

toote ID-numbri asukoht 6

torni konfiguratsioon 14

transportimiseks

ettevalmistamine 40

turvalisus

HP äriarvutite turvalukk 36

kaabellukk 34

tabalukk 35

U

USB-liidesed

esipaneel 2

tagapaneel 3

V

vedruklamber

optilise ketta seadme

kinnitamine 21

ventileerimisjuhised 39

VGA-kuvari kaabli

ühenduspesa 3

W

Windowsi logoga klahv

asukohad 4

funktsioonid 5

Ü

ühenduspesa

DisplayPort-liidesega

monitor 3

helisisend 3

heliväljund 3

kõrvaklapid 2

mikrofon 2

PS/2 hiir 3

PS/2 klaviatuur 3

RJ-45 3

toitejuhe 3

VGA-kuvar 3