

Laitteiston käyttöopas – dc7900 Series Ultra-Slim Desktop -malli
HP Compaq Business PC -tietokoneet

© Copyright 2008 Hewlett-Packard Development Company, L.P. Tämän asiakirjan tiedot voivat muuttua ilman ennakoilmoitusta.

Microsoft, Windows ja Windows Vista ovat tavaramerkkejä tai rekisteröityjä tavaramerkkejä, joiden omistaja on Microsoft Corporation Yhdysvalloissa ja muissa maissa.

HP-tuotteiden takuut määritellään niiden mukana toimitettavissa rajoitetun takuun lausekkeissa. Mikään tässä mainittu ei muodosta kattavampaa lisätakuuta. HP ei vastaa tekstin teknisistä tai toimituksellisista virheistä tai puutteista.

Tämä asiakirja sisältää tekijänoikeuksin suojattuja tietoja. Mitään tämän asiakirjan osaa ei saa valokopioida, jäljentää eikä kääntää toiselle kielelle ilman Hewlett-Packard Companyn ennalta myöntämää kirjallista lupaa.

Laitteiston käyttöopas

dc7900 Series Ultra-Slim Desktop -malli

Ensimmäinen painos (heinäkuu 2008)

Asiakirjan osanumero: 490840-351

Tietoja tästä oppaasta

Tästä ohjeesta saat perustietoa tämän tietokonemallin päivittämisestä.

- △ **VAARA** Tällä tavalla merkitty teksti tarkoittaa, että ohjeiden noudattamatta jättämisestä saattaa koitua vahinkoja tai jopa hengenvaara.
- △ **VAROITUS:** Tällä tavalla merkitty teksti tarkoittaa, että ohjeiden noudattamatta jättäminen saattaa vahingoittaa laitteistoa tai johtaa tietojen menetykseen.
- 📝 **HUOMAUTUS:** Tällä tavalla merkityssä tekstissä esitetään tärkeitä lisätietoja.

Sisällysluettelo

1 Tuotteen ominaisuudet

Peruskokoonpanon ominaisuudet	1
Etupaneelin osat	2
Takapaneelin osat	3
Näppäimistö	4
Windows-näppäimen käyttäminen	5
Sarjanumeron sijainti	6

2 Laitteistopäivitykset

Huollettavuuteen liittyvät ominaisuudet	7
Varoitukset ja huomautukset	7
Virtajohdon liittäminen	8
Tietokoneen huoltopaneelin irrottaminen	9
Tietokoneen huoltopaneelin asettaminen takaisin paikalleen	10
Etupaneelin irrottaminen ja kiinnittäminen	11
Peitelevyn irrottaminen	13
Pöytätietokoneen muuttaminen tornikokoonpanoksi	14
Lisämuistin asentaminen	16
SODIMM-muistimoduulit	16
DDR2-SDRAM SODIMM -muistimoduulit	16
SODIMM-kantojen täyttäminen	17
SODIMM-moduulien asentaminen	18
Optisen aseman sijoittaminen takaisin paikalleen	20
Optisen aseman irrottaminen	20
Uuden optisen levyaseman asentamisen valmistelu	21
Uuden optisen levyaseman asentaminen	22
Kiintolevyn sijoittaminen takaisin paikalleen	23
Porttikannen asentaminen ja poistaminen	27

Liite A Tekniset tiedot

Liite B Pariston vaihtaminen

Liite C Turvatoimet

Turvalukon asentaminen	34
Vaijerilukko	34
Riippulukko	35
HP Business PC Security -lukko	36

Liite D Staattinen sähköpurkaus

Sähköstaattisten vaurioiden estäminen	38
Maadoitusmenetelmiä	38

Liite E Tietokoneen käyttöohjeet, säännöllinen hoito ja valmisteleminen kuljetusta varten

Tietokoneen käyttöohjeet ja säännöllinen huolto	39
Optisen aseman varotoimenpiteet	40
Käyttö	40
Puhdistus	40
Turvallisuus	40
Kuljettamisen valmistelu	40

Hakemisto	41
------------------------	-----------

1 Tuotteen ominaisuudet

Peruskokoonpanon ominaisuudet

Erittäin ohuen HP Compaq -pöytätietokoneen ominaisuudet voivat vaihdella mallin mukaan. Saat täydellisen luettelon tietokoneeseen asennetuista laitteista ja ohjelmistoista diagnostiikkaohjelmalla. (Ohjelmisto toimitetaan vain tiettyjen mallien mukana.) Lisätietoja apuohjelman käyttämisestä on *Vianmääritysoppaassa*.

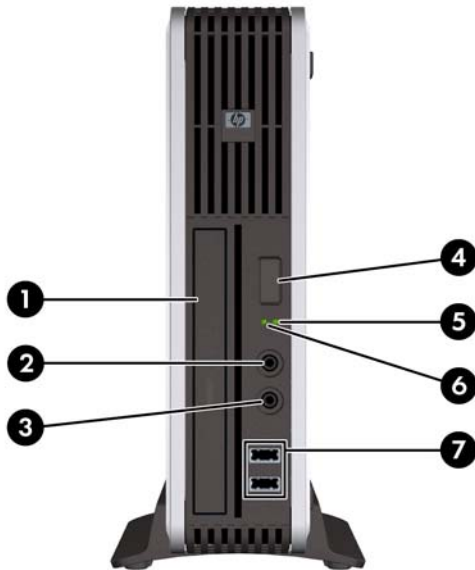
Kuva 1-1 Erittäin ohut pöytätietokone



Etupaneelin osat

Asemakokoonpano voi vaihdella malleittain.

Kuva 1-2 Etupaneelin osat

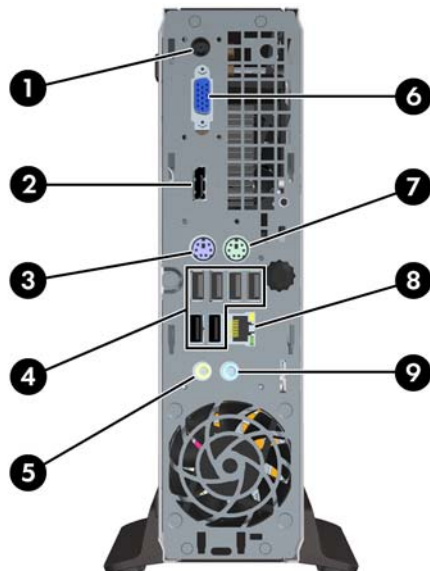


Taulukko 1-1 Etupaneelin osat







1	Optinen asema	5	Järjestelmän virran merkivalo
2	Kuulokkeen liitin	6	Kiintolevyn merkivalo
3	Mikrofoniliitin	7	USB (Universal Serial Bus) -portit
4	Kaksiasentoinen virtapainike		

Takapaneelin osat

Kuva 1-3 Takapaneelin osat



Taulukko 1-2 Takapaneelin osat

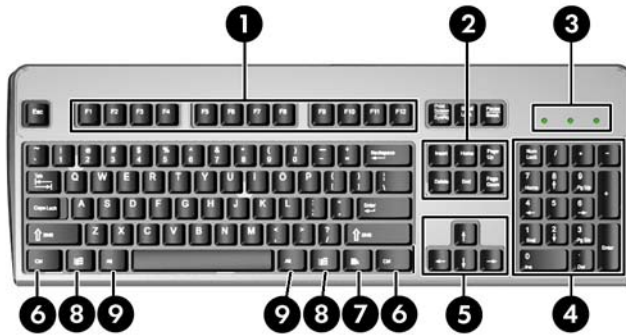
1	Virtajohdon vastake	6		VGA-näytön liitin (sininen)
2	 DisplayPort-näytön liitin	7		PS/2-hiiren liitin (vihreä)
3	 PS/2-näppäimistön liitin (purppura)	8		RJ-45-verkkoliitin
4	 Universal Serial Bus (USB) -liitäntä (6)	9		Äänen tulolinjan liitin (sininen)
5	 Äänen lähtöliitin virtalähdettä tarvitseville laitteille (vihreä)			

HUOMAUTUS: Liittimien järjestys ja lukumäärä voivat vaihdella mallin mukaan.

Äänen tulolinjan liitin voidaan muuttaa mikrofoniliittimeksi ääniohjaimen ohjauspaneelissa.

Näppäimistö

Kuva 1-4 Näppäimistön osat



Taulukko 1-3 Näppäimistön osat

1	Toimintonnäppäimet	Toimintonnäppäimien avulla voidaan suorittaa erityistoimintoja käytetyn sovelluksen mukaan.
2	Muokkausnäppäimet	Muokkausnäppäimiä ovat seuraavat: Insert, Home, Page Up, Delete, End ja Page Down.
3	Tilan merkkivalot	Tilan merkkivalot ilmaisevat tietokoneen tilan ja näppäimistöasetukset (Num Lock, Caps Lock ja Scroll Lock).
4	Numeronäppäimet	Numeronäppäimet toimivat laskimen näppäimistön tapaan.
5	Nuolinäppäimet	Nuolinäppäimien avulla voidaan selata asiakirjaa tai Web-sivustoa. Näppäimillä voit liikkua vasemmalle, oikealle, ylös ja alas käyttäen näppäimistöä hiiren sijasta.
6	Ctrl-näppäimet	Näitä näppäimiä käytetään jonkin toisen näppäimen kanssa. Näppäinten vaikutus riippuu käyttämästäsi sovelluksesta.
7	Sovellusnäppäin ¹	Sovellusnäppäintä käytetään hiiren oikean painikkeen tapaan Microsoft Office -sovellusten ponnahdusvalikoiden avaamiseen. Näppäin saattaa suorittaa muissa sovelluksissa muita toimintoja.
8	Windows-näppäimet ¹	Windows-näppäimen avulla avataan Microsoft Windowsin Käynnistä-valikko. Näppäintä käytetään muiden näppäinten kanssa erilaisiin lisätoimintoihin.
9	Alt-näppäimet	Näitä näppäimiä käytetään jonkin toisen näppäimen kanssa. Näppäinten vaikutus riippuu käyttämästäsi sovelluksesta.

¹ Näppäimet eivät ole käytettävissä kaikilla maantieteellisillä alueilla.

Windows-näppäimen käyttäminen

Windows-näppäintä käytetään yhdessä muiden näppäinten kanssa tiettyihin toimintoihin Windows-käyttöjärjestelmässä. Tietoja Windows-näppäimestä on kohdassa [Näppäimistö sivulla 4](#).

Taulukko 1-4 Windows-näppäimen toiminnot

Seuraavat Windows-näppäimen toiminnot ovat käytettävissä Microsoft Windows XP- ja Microsoft Windows Vista -käyttöjärjestelmissä.	
Windows-näppäin	näyttää tai piilottaa Käynnistä-valikon
Windows-näppäin + d	näyttää työpöydän
Windows-näppäin + m	pienentää kaikki avoimet sovellukset
Vaihto + Windows-näppäin + m	kumoaa kaikkien avoimien sovellusten pienentämisen
Windows-näppäin + e	avaa Oma tietokone -ikkunan
Windows-näppäin + f	käynnistää tiedostojen etsinnän
Windows-näppäin + Ctrl + f	käynnistää tietokoneen etsinnän
Windows-näppäin + F1	avaa Windowsin Ohjeen
Windows-näppäin + l	lukitsee tietokoneen (jos olet kirjautunut verkon toimialueeseen) tai mahdollistaa käyttäjän vaihtamisen (jos et ole kirjautunut toimialueeseen)
Windows-näppäin + r	näyttää Suorita-valintaikkunan
Windows-näppäin + u	käynnistää toimintojen hallinnan
Windows-näppäin + Sarkain	Windows XP - selaa tehtäväpalkin painikkeita Windows Vista - selaa tehtäväpalkissa näkyviä ohjelmia käyttäen Windows Flip 3-D:tä
Microsoft Windows Vistassa ovat käytettävissä yllä kuvattujen Windows-näppäimen toimintojen lisäksi seuraavat toiminnot.	
Ctrl + Windows-näppäin + Sarkain	käytä nuolinäppäimiä, kun haluat selata tehtäväpalkissa näkyviä ohjelmia käyttäen Windows Flip 3-D:tä
Windows-näppäin + Välinäppäin	tuo kaikki pienoisojelmat edustalle ja valitsee Windowsin sivupalkin
Windows-näppäin + g	selaa sivupalkin pienoisojelmia
Windows-näppäin + u	käynnistää Helppokäyttökeskuksen
Windows-näppäin + x	avaa Windowsin siirrettävyysskeskuksen
Windows-näppäin + mikä tahansa numeronäppäin	käynnistää pikakäynnistyskuvakkeen, joka on annettua numeroa vastaavassa paikassa (esimerkiksi Windows-näppäin + 1 käynnistää pikakäynnistysvalikon ensimmäisen pikakuvakkeen)

Sarjanumeron sijainti

Jokaisella tietokoneella on yksilöivä sarjanumero ja tuotetunnus, jotka on merkitty tietokoneen päälle, kun tietokone on tornikokoonpanossa. Pidä nämä numerot tallessa, kun otat yhteyttä asiakaspalveluun.

Kuva 1-5 Sarjanumeron ja tuotetunnuksen sijainti



2 Laitteistopäivitykset

Huollettavuuteen liittyvät ominaisuudet

Tässä tietokoneessa on ominaisuuksia, jotka helpottavat sen päivittämistä ja huoltamista. Useimmissa tässä luvussa kuvailtavissa asennustoimenpiteissä ei tarvita työkaluja.

Varoitukset ja huomautukset

Lue tässä oppaassa olevat soveltuvat ohjeet, huomautukset ja varoitukset, ennen kuin suoritat päivityksiä.

- △ **VAARA** Voit välttää sähköiskusta, kuumista pinnoista tai tulipalosta aiheutuvia vammoja ja laitevahinkoja seuraavasti:

Irrota virtajohto pistorasiasta ja anna järjestelmän sisäosien jäähtyä ennen niiden koskettamista.

Älä liitä teleliikenne- tai puhelinliittimiä verkkokorttien liittimiin.

Älä poista virtajohdon maadoitusta. Maadoitus on tärkeä turvallisuuden kannalta.

Liitä virtajohto maadoitettuun pistorasiaan, joka on aina helposti käytettävissä.

Vältä vakavat vammat lukemalla ensin *Turvallisen ja mukavan työympäristön opas*. Siinä selitetään oikea työpisteen suunnittelu sekä käyttäjän oikea työasento ja työtavat. Ohjeessa on myös tärkeitä tietoja sähköturvallisuudesta ja mekaanisesta turvallisuudesta. Voit ladata tämän oppaan osoitteesta <http://www.hp.com/ergo>.

VAARA Sisällä jännitteisiä ja liikkuvia osia.

Irrota laite virtalähteestä, ennen kuin irrotat kotelon.

Aseta kotelo takaisin paikalleen ja kiinnitä se, ennen kuin kytket virran laitteeseen.

- △ **VAROITUS:** Staattinen sähkö voi vahingoittaa tietokoneen tai lisävarusteiden sähköisiä osia. Ennen näiden toimenpiteiden aloittamista kosketa maadoitettua metalliesinettä, jotta varmistut siitä, ettei sinussa ole staattista sähköä. Lisätietoja on liitteessä D ([Staatinen sähköpurkaus sivulla 38](#)).

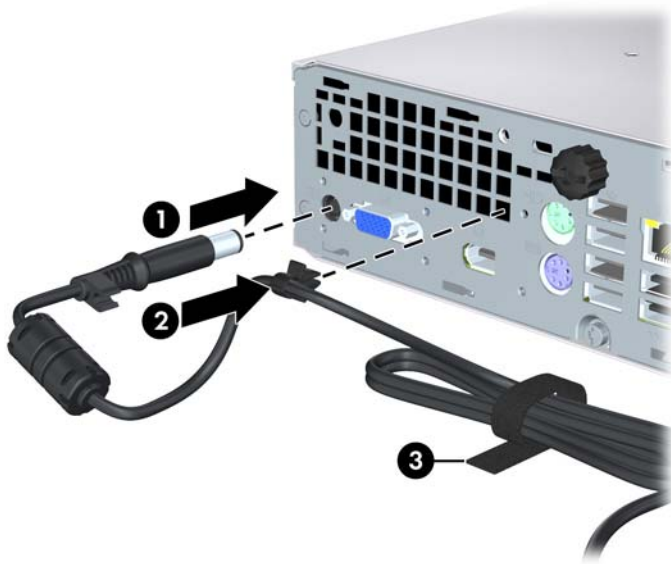
Kun tietokone on kytketty vaihtovirtalähteeseen, virtaa tulee aina myös emolevyyn. Virtajohto on irrotettava virtalähteestä ennen tietokoneen avaamista, etteivät järjestelmän sisäosat vaurioidu.

Virtajohdon liittäminen

Virtalähdettä kytkettäessä on tärkeää seurata alla esitettyjä vaiheita, jotta voidaan varmistaa, että virtajohto ei irtoa tietokoneesta.

1. Kytke virtajohto virtalähteen liittimeen, joka sijaitsee tietokoneen takaosassa (1).
2. Asenna virtajohdon kiinnitin ilmanvaihtoaukossa olevaan paikkaan estääksesi johdon irtoamisen tietokoneesta (2).
3. Sido virtajohdon ylimääräinen osa yhteen mukana olevalla hihnalla (3).
4. Liitä virtajohdon toinen pää pistorasiaan.

Kuva 2-1 Virtajohdon liittäminen



△ **VAROITUS:** Jos virtajohtoa ei lukita paikoilleen kiinnittimellä, virtajohto voi irrota ja tietoja voidaan menettää.

Tietokoneen huoltopaneelin irrottaminen

Etupaneeli täytyy irrottaa sisäisten komponenttien huoltoa varten.

1. Poista kaikki turvalaitteet, jotka estävät tietokoneen avaamisen.
2. Poista tietokoneesta kaikki irrotettavat tietovälineet, esimerkiksi CD-levy.
3. Sammuta tietokone oikein käyttöjärjestelmän kautta ja sammuta sitten kaikki ulkoiset laitteet.
4. Irrota virtajohto pistorasiasta ja ulkoiset laitteet tietokoneesta.

△ **VAROITUS:** Kun tietokone on kytketty toiminnassa olevaan vaihtovirtalähteeseen, emolevyssä on aina virta riippumatta siitä, onko tietokone käynnistetty. Irrota virtajohto virtalähteestä, etteivät tietokoneen sisäosat vaurioidu.

5. Jos tietokone on pystytelineessä, poista se telineestä ja aseta se leveälle sivulleen.
6. Avaa tietokoneen takaosassa oleva siipiruuvi (1), liu'uta huoltopaneelia tietokoneen etuosaa kohti ja nosta se paikaltaan (2).

Kuva 2-2 Tietokoneen huoltopaneelin irrottaminen



Tietokoneen huoltopaneelin asettaminen takaisin paikalleen

1. Kohdista paneelin kielekkeet rungon loviin ja työnnä paneeli rungon takaosaa kohti, kunnes se pysähtyy (1).
2. Kiristä siipiruuvi, jotta huoltopaneeli lukittuu (2).

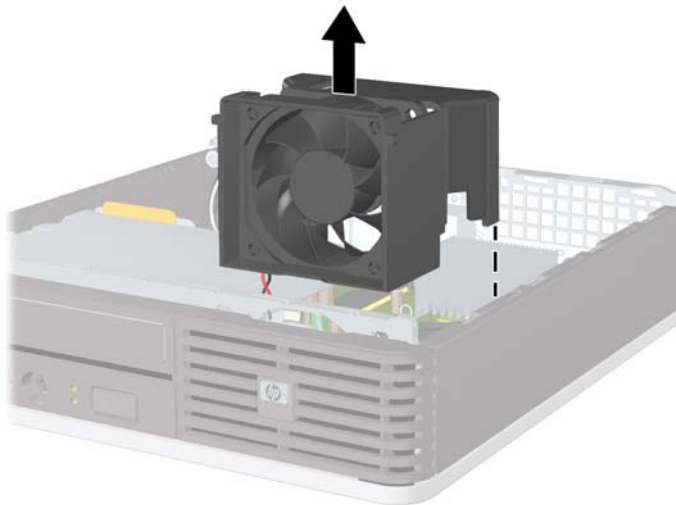
Kuva 2-3 Tietokoneen huoltopaneelin asettaminen takaisin paikalleen



Etupaneelin irrottaminen ja kiinnittäminen

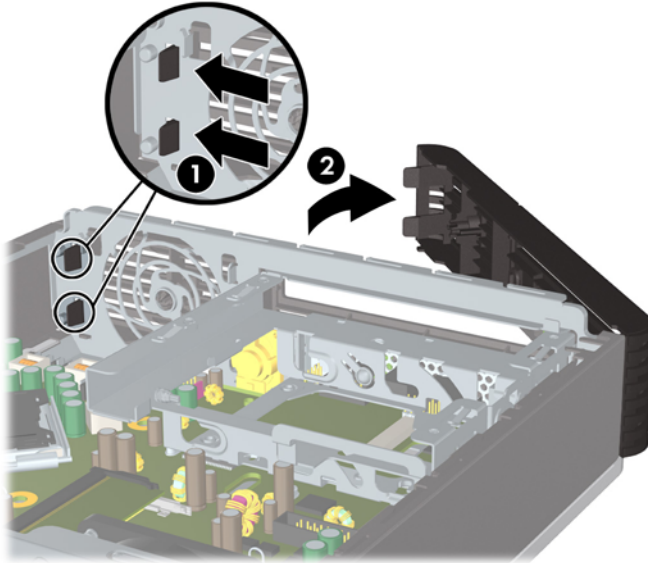
1. Poista kaikki turvalaitteet, jotka estävät tietokoneen avaamisen.
 2. Poista tietokoneesta kaikki irrotettavat tietovälineet, esimerkiksi CD-levy.
 3. Sammuta tietokone oikein käyttöjärjestelmän kautta ja sammuta sitten kaikki ulkoiset laitteet.
 4. Irrota virtajohto pistorasiasta ja ulkoiset laitteet tietokoneesta.
-
- △ **VAROITUS:** Kun tietokone on kytketty toiminnassa olevaan vaihtovirtalähteeseen, emolevyssä on aina virta riippumatta siitä, onko tietokone käynnistetty. Irrota virtajohto virtalähteestä, etteivät tietokoneen sisäosat vaurioidu.
-
5. Jos tietokone on pystytelineessä, poista se telineestä ja aseta se leveälle sivulleen.
 6. Poista tietokoneen huoltopaneeli.
 7. Nosta tuuletinta ja sen kehystä ja aseta se optisen aseman päälle, jotta ulotut etupaneelin salpoihin. Sinun ei tarvitse irrottaa tuuletinkaapelia emolevystä.

Kuva 2-4 Tuulettimen kehysten nostaminen



8. Paina kahta paneelin sisäpuolella olevaa salpaa tietokoneen oikeaa sivua kohti (1) ja irrota paneeli kiertämällä sitä oikealta vasemmalle (2).

Kuva 2-5 Etupaneelin irrottaminen

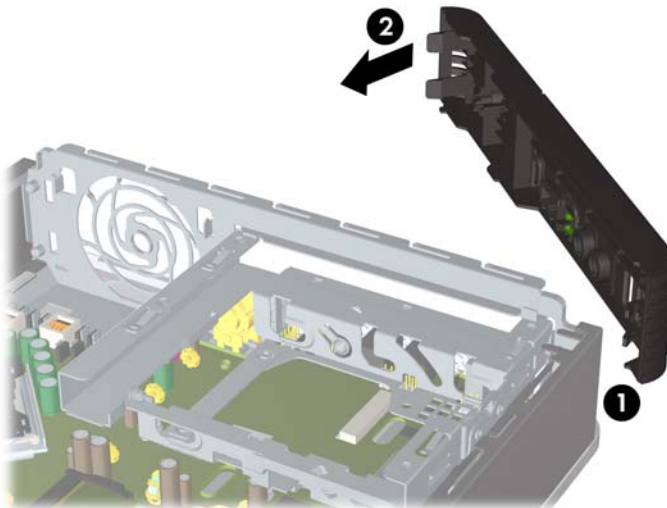


9. Aseta tuulettimen kehys paikalleen.

Etupaneelin asettaminen takaisin paikalleen:

1. Työnnä etupaneelin vasemmalla puolella olevat koukut rungon aukkoihin (1). Paina sitten paneelin oikeaa puolta runkoa vasten, kunnes paneeli napsahtaa paikoilleen (2).

Kuva 2-6 Etupaneelin asentaminen



2. Aseta tietokoneen huoltopaneeli paikalleen.
3. Jos tietokone oli pystytelineessä, aseta se takaisin telineeseen.

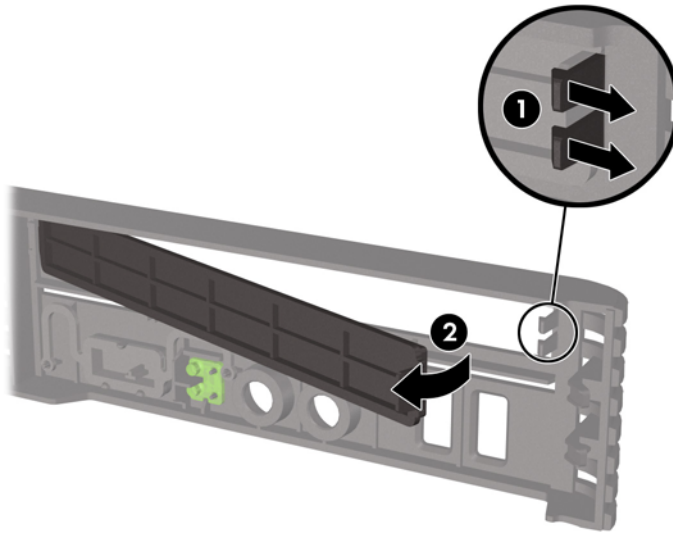
4. Liitä virtajohto takaisin paikalleen ja käynnistä tietokone.
5. Lukitse takaisin paikalleen kaikki turvalaitteet, jotka olet poistanut huoltopaneelia avatessasi.

Peitelevyn irrottaminen

Joissakin malleissa on ulkoisen levyaseman päällä peitelevy, joka on poistettava ennen aseman asentamista. Irrota peitelevy seuraavasti:

1. Poista etupaneeli.
2. Paina peitelevyn kahta pidikettä paneelin oikeaa ulkoreunaa kohti (1) ja irrota sitten peitelevy vetämällä sitä sisäänpäin (2).

Kuva 2-7 Peitelevyn irrottaminen



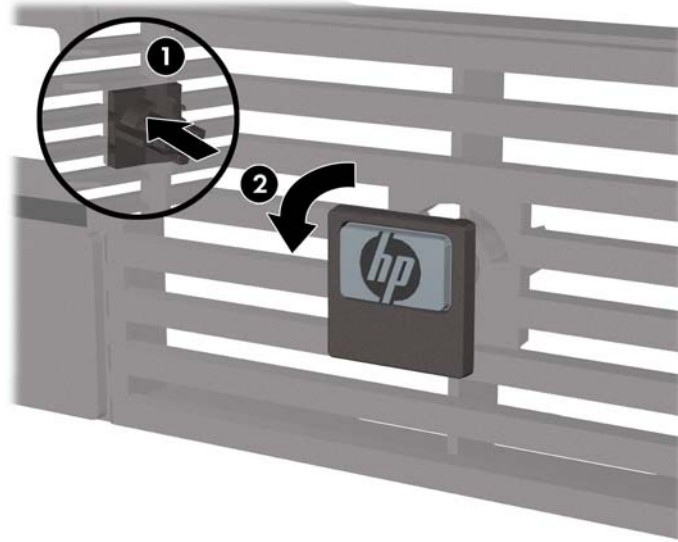
Pöytätietokoneen muuttaminen tornikokoonpanoksi

1. Poista kaikki turvalaitteet, jotka estävät tietokoneen avaamisen.
2. Poista tietokoneesta kaikki irrotettavat tietovälineet, esimerkiksi CD-levy.
3. Sammuta tietokone oikein käyttöjärjestelmän kautta ja sammuta sitten kaikki ulkoiset laitteet.
4. Irrota virtajohto pistorasiasta ja ulkoiset laitteet tietokoneesta.

△ **VAROITUS:** Kun tietokone on kytketty toiminnassa olevaan vaihtovirtalähteeseen, emolevyssä on aina virta riippumatta siitä, onko tietokone käynnistetty. Irrota virtajohto virtalähteestä, etteivät tietokoneen sisäosat vaurioidu.

5. Jos tietokone on pystytelineessä, poista se telineestä ja aseta se leveälle sivulle.
6. Poista tietokoneen huoltopaneeli.
7. Poista etupaneeli.
8. Paina logolaatan takapuolella olevaa uloketta, jotta laatta irtaantuu etupaneelista (1).
9. Käännä laattaa 90 astetta (2) ja paina sitten laatta takaisin etulevyyteen.

Kuva 2-8 HP-logolaatan kääntäminen



10. Aseta etupaneeli takaisin paikalleen.
11. Aseta tietokoneen huoltopaneeli paikalleen.


12. Aseta tietokone huolellisesti telineeseen.

Kuva 2-9 Tietokoneen asettaminen telineeseen



13. Liitä ulkoiset laitteet takaisin, kytke virtajohto pistorasiaan ja kytke tietokoneeseen virta.
14. Lukitse kaikki tietokoneen kotelo tai huoltopaneelia avattaessa poistamasi turvalaitteet takaisin paikalleen.

Jos haluat muuttaa tornikokoonpanon pöytämallikokoonpanoksi, suorita edellä kuvatut toimenpiteet päinvastaisessa järjestyksessä.

 **HUOMAUTUS:** HP:Itä on saatavana pikakiinnitystuki, jolla tietokone kiinnitetään seinään, pöytään tai kääntyvään telineeseen.

Lisämuistin asentaminen

Tietokoneeseen kuuluu synkronoitu dynaaminen DDR2-keskusmuisti (DDR2-SDRAM), joka koostuu SODIMM-muistimoduuleista.

SODIMM-muistimoduulit

Emolevyn muistimoduulikantoihin voi asentaa enintään kaksi SODIMM-muistimoduulia. Näissä kannoissa on vähintään yksi esiasennettu SODIMM-muistimoduuli. Muisti on mahdollisimman tehokas, kun asennat emolevylle kahdeksan gigatavua muistia.

DDR2-SDRAM SODIMM -muistimoduulit

SODIMM-muistimoduulien on oltava seuraavien vaatimusten mukaisia, jotta järjestelmä toimii oikein:


- standardin mukainen 200-nastainen
- puskuroimaton PC2-6400 800 MHz -yhteensopiva
- 1,8 voltin DDR2-SDRAM SODIMM -muistimoduulit

Lisäksi DDR2-SDRAM SODIMM -muistimoduulien on

- tuettava CAS-viivettä 5 (DDR2 / 800 MHz, 5-5-5-ajotus) ja CAS-viivettä 6 (DDR2 / 800 MHz, 6-6-6-ajotus)
- sisällettävä pakolliset JEDEC (Joint Electronic Engineering Council) -neuvoston määrittämät tiedot.

Lisäksi tietokone tukee seuraavia komponentteja:

- 512 megabitin ja 1 gigabitin ei-ECC-muistitekniikoita
- yksi- ja kaksipuolisia SODIMM-muistimoduuleja
- SODIMM-moduuleja, jotka on koottu x8- ja x16-yksiköistä (SODIMM-moduuleja, joissa on neljä SDRAM-yksikköä, ei tueta).

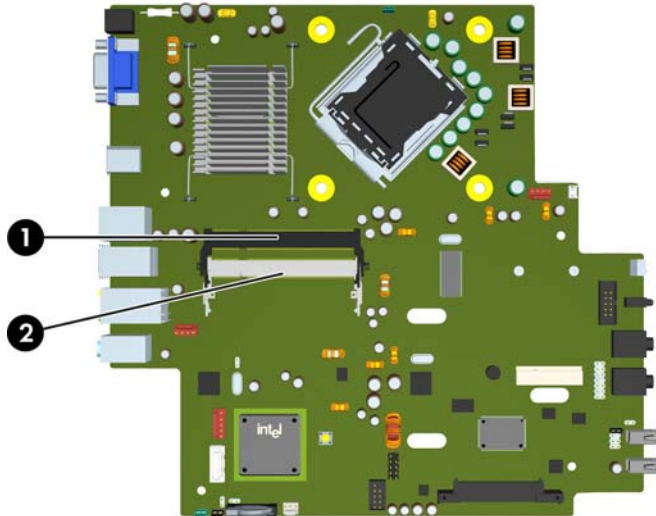
 **HUOMAUTUS:** Järjestelmä ei toimi kunnolla, jos asennetaan sellaisia SODIMM-muistimoduuleja, joita järjestelmä ei tue.

Lisätietoja tietokoneen suorittimen väylänopeuden määrittämisestä on *Tietokoneen asetukset (F10) -apuohjelman oppaassa*.

SODIMM-kantojen täyttäminen

Emolevyssä on kaksi SODIMM-kantaa; yksi kanta kanavaa kohden. Kantojen merkinnät ovat DIMM1 ja DIMM 3. DIMM1-kanta toimii muistikanaavassa A ja DIMM3-kanta muistikanaavassa B.

Kuva 2-10 SODIMM-kantojen sijainnit



Taulukko 2-1 SODIMM-kantojen sijainnit

Liitin	Kuvaus	Kannan väri
1	SODIMM1-kanta, kanava A	Musta
2	SODIMM3-kanta, kanava B	Valkoinen

HUOMAUTUS: Mustassa DIMM1-kannassa on oltava SODIMM-moduuli. Muuten järjestelmä näyttää POST-virheilmoituksen, jonka mukaan muistimoduuli on asennettava mustaan kantaan.

Järjestelmä toimii automaattisesti yksikanavaisessa tilassa, kaksikanavaisessa tilassa tai joustotilassa sen mukaan, miten SODIMM-muistimoduulit on asennettu.

- Järjestelmä toimii yksikanavaisessa tilassa, jos SODIMM-kannat on täytetty vain yhdessä kanavassa.
- Järjestelmä toimii tehokkaammassa kaksikanavaisessa tilassa, jos kanavassa A olevan SODIMM-muistimoduulin kapasiteetti on sama kuin kanavassa B olevan.
- Järjestelmä toimii joustotilassa, jos A-kanavan SODIMM-moduulien muistikapasiteetti ei vastaa B-kanavan SODIMM-moduulien muistikapasiteettia. Joustotilassa kanava, jossa on vähiten muistia, kuvaa kaksoiskanavalle määritettyä muistin kokonaismäärää. Muistin loppuosa määritetään yksittäiskanavalle. Jos toisessa kanavassa on enemmän muistia kuin toisessa, suurempi määrä pitäisi sijoittaa kanavaan A.
- Kaikissa tiloissa suurimman toimintanopeuden määrittää järjestelmän hitain SODIMM.

SODIMM-moduulien asentaminen

- △ **VAROITUS:** Virtajohto on irrotettava ennen muistimoduulien lisäämistä tai poistamista. Kun tietokone on kytketty toiminnassa olevaan vaihtovirtalähteeseen, muistimoduuleissa on aina virta riippumatta siitä, onko tietokone käynnistetty. Muistimoduulien lisääminen tai poistaminen, kun niissä on jännite, voi vahingoittaa muistimoduuleja tai emolevyä pysyvästi.

Tietokoneen muistimoduulien pidikkeissä on kullatut liittimet. Kun päivität muistia, on tärkeää käyttää muistimoduuleita, joissa on kullatut metalliliittimet. Näin vältetään korroosiolta ja hapettumiselta, mikä johtuu yhteensopimattomien metallien kosketuksesta toisiinsa.

Staattinen sähkö voi vahingoittaa tietokoneen tai valinnaisen laitteiston sähköisiä osia. Ennen näiden toimenpiteiden aloittamista kosketa maadoitettua metalliesinettä, jotta varmistut siitä, ettei sinussa ole staattista sähköä. Lisätietoja on liitteessä D ([Staattinen sähköpurkaus sivulla 38](#)).

Käsitellessäsi muistimoduuleita, varo koskettamasta liittimiä. Koskettaminen voi vahingoittaa moduulia.

1. Poista kaikki turvalaitteet, jotka estävät tietokoneen avaamisen.
2. Poista tietokoneesta kaikki irrotettavat tietovälineet, esimerkiksi CD-levy.
3. Sammuta tietokone oikein käyttöjärjestelmän kautta ja sammuta sitten kaikki ulkoiset laitteet.
4. Irrota virtajohto pistorasiasta ja ulkoiset laitteet tietokoneesta.

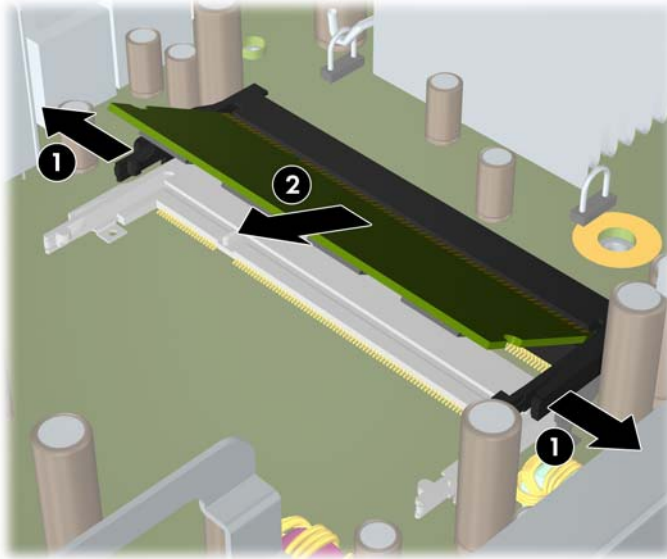
- △ **VAROITUS:** Irrota virtajohto ja odota virran katkeamista noin 30 sekuntia, ennen kuin lisäät tai poistat muistimoduuleita. Kun tietokone on kytketty toiminnassa olevaan vaihtovirtalähteeseen, muistimoduuleissa on aina virta myös tietokoneen ollessa sammutettuna. Jännitteellisten muistimoduulien lisääminen tai poistaminen voi vahingoittaa muistimoduuleja tai emolevyä pysyvästi.

5. Jos tietokone on pystytelineessä, poista se telineestä ja aseta se leveälle sivulle.
6. Poista tietokoneen huoltopaneeli.
7. Etsi emolevyn muistimoduulikannat.

- △ **VAARA** Anna järjestelmän sisäisten osien jäähtyä ennen niiden koskettamista. Näin vähennät kuumien pintojen aiheuttamien vammojen vaaraa.

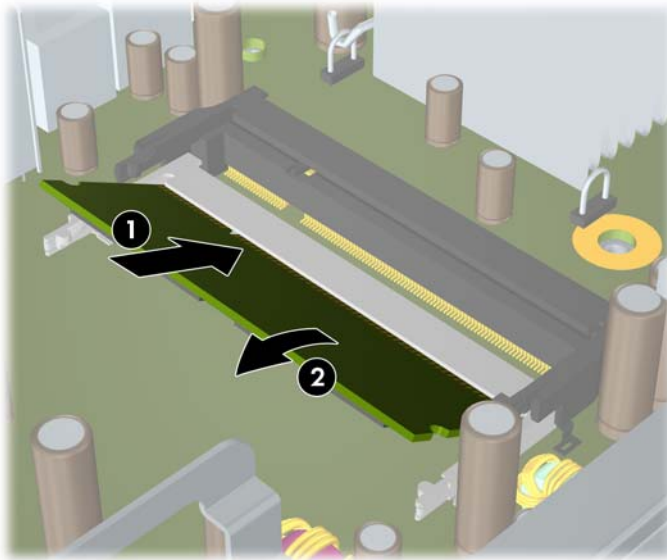
8. Jos lisäät toisen SODIMM-muistimoduulin, irrota SODIMM-muistimoduuli ylemmästä DIMM1-kannasta, jotta ulotut alempaan DIMM3-kantaan. Paina SODIMM-kannan kummallakin puolella olevia salpoja ulospäin (1) ja vedä SODIMM-moduuli kannasta (2).


Kuva 2-11 SODIMM-muistimoduulin irrottaminen



9. Työnnä uusi SODIMM-muistimoduuli kantaan noin 30°:n kulmassa (1) ja paina SODIMM-moduulia sitten alaspäin (2), kunnes salvat naksahtavat kiinni.

Kuva 2-12 SODIMM-muistimoduulin asentaminen



 **HUOMAUTUS:** Muistimoduulin voi asentaa vain yhdellä tavalla. Sovita moduulin lovi ja muistikannan kieleke kohdakkain.

Ylemmässä DIMM1-kannassa on oltava SODIMM-moduuli.

10. Aseta SODIMM-muistimoduuli DIMM1-kantaan, jos irrotit sen edellä.
11. Aseta tietokoneen huoltopaneeli paikalleen.

12. Jos tietokone oli pystytelineessä, aseta se takaisin telineeseen.
13. Liitä virtajohto takaisin paikalleen ja käynnistä tietokone.
14. Lukitse kaikki tietokoneen kotelo tai huoltopaneelia avattaessa poistamasi turvalaitteet takaisin paikalleen.

Tietokone tunnistaa lisätyn muistin automaattisesti seuraavan kerran, kun tietokone käynnistetään.

Optisen aseman sijoittaminen takaisin paikalleen

Ultra-Slim Desktop -mallissa on slimline Serial ATA (SATA) -optinen asema.

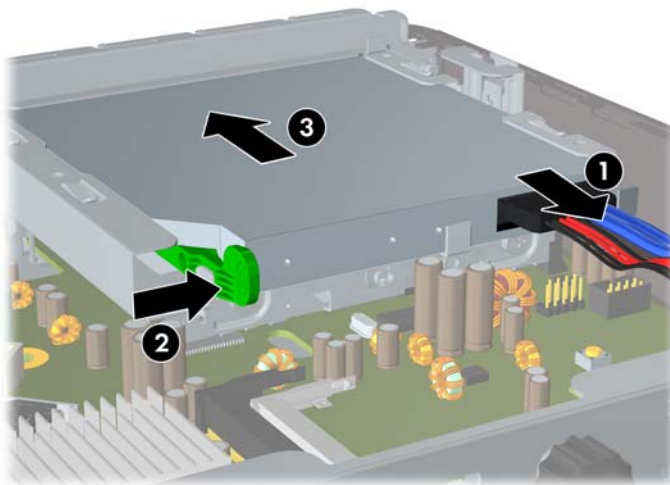
Optisen aseman irrottaminen

1. Poista kaikki turvalaitteet, jotka estävät tietokoneen avaamisen.
2. Poista tietokoneesta kaikki irrotettavat tietovälineet, esimerkiksi CD-levy.
3. Sammuta tietokone oikein käyttöjärjestelmän kautta ja sammuta sitten kaikki ulkoiset laitteet.
4. Irrota virtajohto pistorasiasta ja ulkoiset laitteet tietokoneesta.

△ **VAROITUS:** Kun tietokone on kytketty toiminnassa olevaan vaihtovirtalähteeseen, emolevyssä on aina virta riippumatta siitä, onko tietokone käynnistetty. Irrota virtajohto virtalähteestä, etteivät tietokoneen sisäosat vaurioidu.

5. Jos tietokone on pystytelineessä, poista se telineestä ja aseta se leveälle sivulle.
6. Poista tietokoneen huoltopaneeli.
7. Irrota kaapeli optisen aseman takaosasta (1), paina aseman takaosan oikealla puolella olevaa vihreää salpaa kohti aseman keskiosaa (2) ja työnnä asemaa sitten eteenpäin ja pois liitäntäpaikasta etupaneelin kautta (3).

Kuva 2-13 Optisen aseman irrottaminen

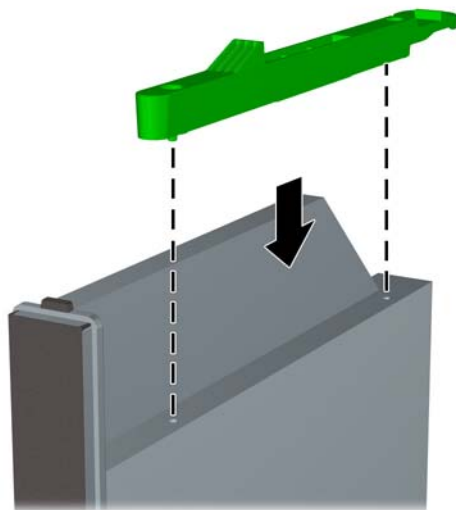


Uuden optisen levyaseman asentamisen valmistelu


Ennen kuin uusi optinen asema on käyttövalmis, vapautussalvat on kiinnitettävä paikoilleen.

1. Poista vapautussalvan suojakalvo.
2. Kohdista varovasti optisen aseman sivussa olevat nastat vapautussalvan reikiin siten, että vapautussalpa ei kosketa optista asemaa. Varmista, että vapautussalpa on asennettu oikein.
3. Aseta optisen aseman etuosassa oleva nasta salvan reunassa olevaan reikään ja paina lujasti.
4. Aseta toinen nasta ja kiinnitä salpa optiseen asemaan painamalla salpaa lujasti.

Kuva 2-14 Vapautussalvan asettaminen paikalleen

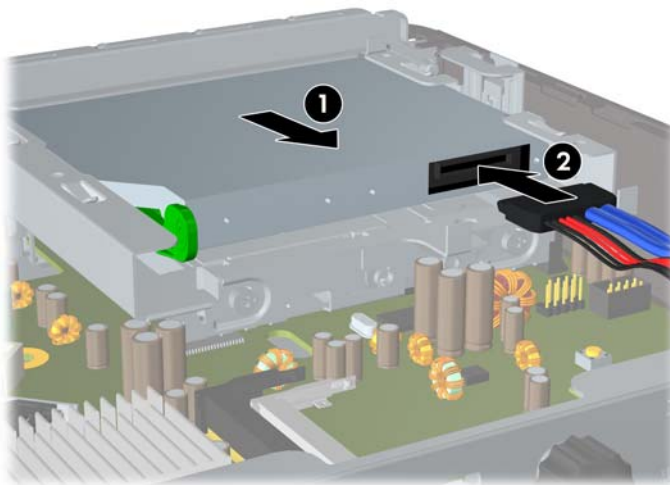


Uuden optisen levyaseman asentaminen

 **HUOMAUTUS:** Jos asennat optisen aseman levyasemapaikkaan, joka oli aiemmin tyhjä, sinun täytyy irrottaa huoltopaneeli ja levyasemapaikan aukon sulkeva peitelevy, ennen kuin jatkat. Noudata ohjeita, jotka ovat kohdissa [Tietokoneen huoltopaneelin irrottaminen sivulla 9](#) ja [Peitelevyn irrottaminen sivulla 13](#).


1. Kiinnitä salpa uuteen optiseen asemaan. Lisätietoja on kohdassa [Uuden optisen levyaseman asentamisen valmistelu sivulla 21](#).
2. Kohdista optinen asema etupaneelin aukkoon siten, että aseman takaosa on vastakkain tietokoneen kanssa ja salpa on aseman sisäpuolella.
3. Työnnä optinen asema etupaneelin läpi liitäntäpaikkaan siten, että se lukkiutuu paikalleen (1), ja liitä sitten kaapeli aseman takaosaan (2).

Kuva 2-15 Optisen aseman asentaminen



4. Aseta tietokoneen huoltopaneeli paikalleen.
5. Jos tietokone oli pystytelineessä, aseta se takaisin telineeseen.
6. Liitä virtajohto takaisin paikalleen ja käynnistä tietokone.
7. Lukitse kaikki tietokoneen kotelo tai huoltopaneelia avattaessa poistamasi turvalaitteet takaisin paikalleen.

Kiintolevyn sijoittaminen takaisin paikalleen

 **HUOMAUTUS:** Erittäin ohut pöytätietokone tukee vain sisäisiä 2,5-tuumaisia Serial ATA (SATA) -kiintolevyjä. Sisäisten Parallel ATA (PATA) -kiintolevyjen käyttöä ei tueta.

Ennen kuin irrotat vanhan kiintolevyn, muista tehdä sen tiedoista varmuuskopiot, jotta voit siirtää tiedot uudelle kiintolevylle. Jos vaihdat tietokoneen ensisijaisen kiintolevyn, varmista, että olet luonut palautuslevysarjan, jonka avulla voit palauttaa tietokoneeseen esiasennetun käyttöjärjestelmän, ohjaintiedostot ja sovellusohjelmat. Jos sinulla ei ole tällaista CD-levysarjaa, valitse **Käynnistä > HP Backup and Recovery** ja luo se nyt.

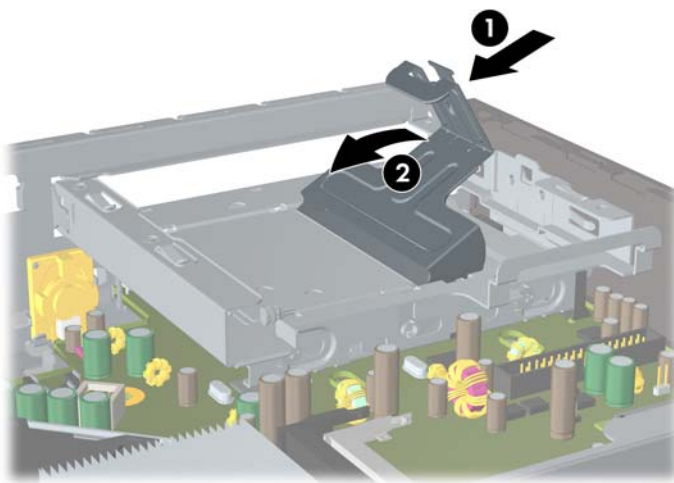
2,5 tuuman kiintolevy on telineessä optisen levyaseman alla.

1. Poista kaikki turvalaitteet, jotka estävät tietokoneen avaamisen.
2. Poista tietokoneesta kaikki irrotettavat tietovälineet, esimerkiksi CD-levy.
3. Sammuta tietokone oikein käyttöjärjestelmän kautta ja sammuta sitten kaikki ulkoiset laitteet.
4. Irrota virtajohto pistorasiasta ja ulkoiset laitteet tietokoneesta.

△ **VAROITUS:** Kun tietokone on kytketty toiminnassa olevaan vaihtovirtalähteeseen, emolevyssä on aina virta riippumatta siitä, onko tietokone käynnistetty. Irrota virtajohto virtalähteestä, etteivät tietokoneen sisäosat vaurioidu.

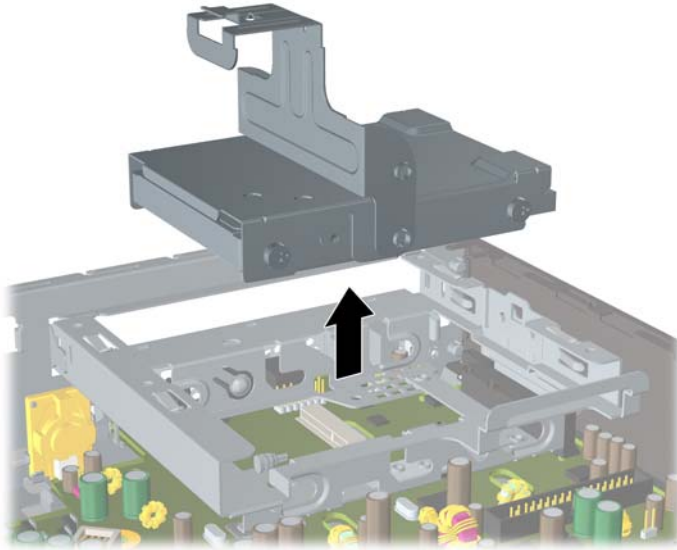
5. Jos tietokone on pystytelineessä, poista se telineestä ja aseta se leveälle sivulleen.
6. Poista tietokoneen huoltopaneeli.
7. Irrota optinen asema. Katso ohjeet kohdasta [Optisen aseman irrottaminen sivulla 20](#).
8. Paina kiintolevyn telineen vasemmassa sivussa olevaa salpaa (1) ja kierrä sitten telineen kahvaa oikealle (2).

Kuva 2-16 Kiintolevyaseman telineen vapauttaminen



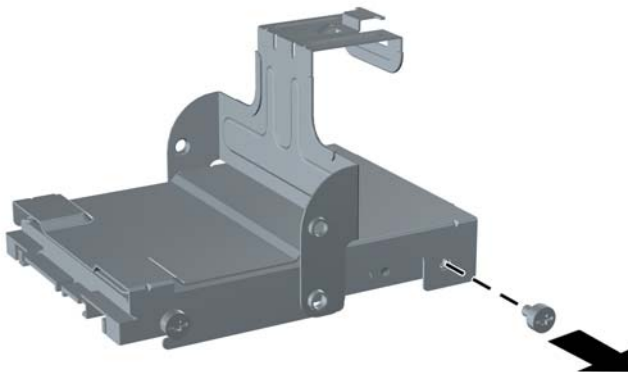
9. Nosta kiintolevyn teline suoraan ylös ja irti rungosta.

Kuva 2-17 Kiintolevyn telineen irrottaminen



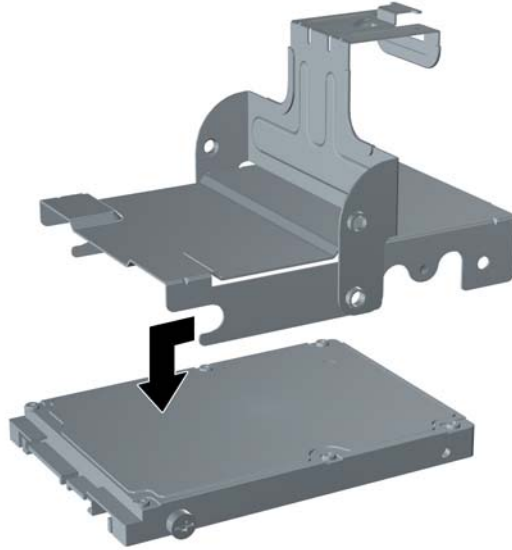
10. Kun poistat kiintolevyn telineestä, irrota telineen vasemman sivun etuosassa oleva ohjainruuvi.

Kuva 2-18 Kiintolevyn ohjainruuvien irrottaminen



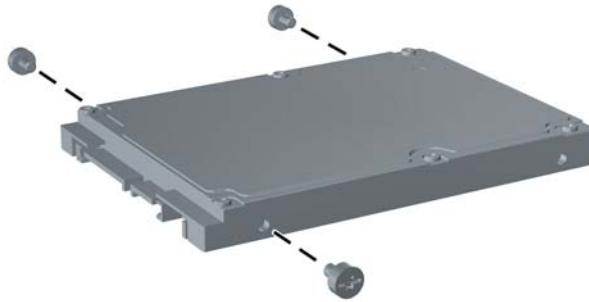
11. Työnnä telinettä taaksepäin ja irrota kiintolevyasema.

Kuva 2-19 Kiintolevyn poistaminen



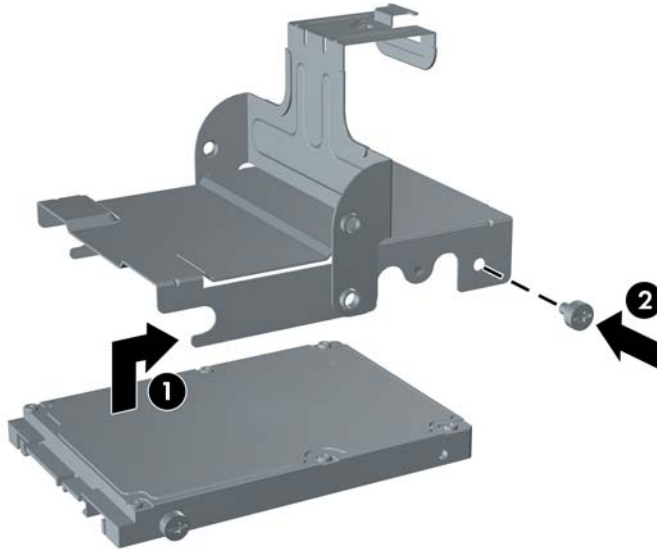
12. Siirrä kolme muuta ohjainruuvia (kaksi oikealla ja yksi takana vasemmalla) vanhasta levyasemasta uuteen.

Kuva 2-20 Vanhojen ohjainruuvien käyttäminen



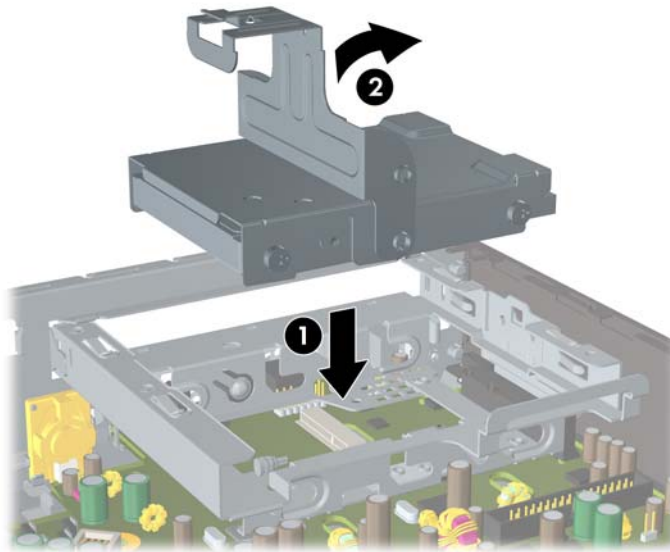
13. Kohdista ohjainruuvit telineen aukkoihin ja työnnä uusi kiintolevyasema telineeseen (1). Kiinnitä sitten ohjainruuvi telineen etuosaan vasemmalle, jotta levyasema pysyy paikallaan telineessä (2).

Kuva 2-21 Kiintolevyn asentaminen telineeseen




14. Kun asetat kiintolevyn kehikon takaisin rungon sisään, kohdista ohjainruuvit aseman liitännäpaikan aukkoihin, pudota kehikko suoraan liitännäpaikkaan (1) ja paina kehikon kahva kokonaan alas (2), jotta asema lukkiutuu paikalleen.

Kuva 2-22 Kiintolevyaseman telineen asentaminen



15. Aseta tietokoneen huoltopaneeli paikalleen.
16. Jos tietokone oli pystytelineessä, aseta se takaisin telineeseen.
17. Liitä virtajohto takaisin paikalleen ja käynnistä tietokone.
18. Lukitse kaikki tietokoneen kotelo tai huoltopaneelia avattaessa poistamasi turvalaitteet takaisin paikalleen.

 **HUOMAUTUS:** SATA-kiintolevyä ei tarvitse määrittää, koska tietokone tunnistaa sen automaattisesti, kun seuraavan kerran käynnistät tietokoneen.

Kun olet vaihtanut kiintolevyn, käytä tietokoneen käyttöönoton yhteydessä tietokoneeseen asennetun käyttöjärjestelmän, ohjaintiedostojen ja sovellusohjelmien palauttamista varten luotua palautuslevysarjaa. Kun palauttaminen on valmis, asenna uudelleen ne henkilökohtaiset tiedostot, joista otit varmuuskopiot ennen kiintolevyn vaihtamista.

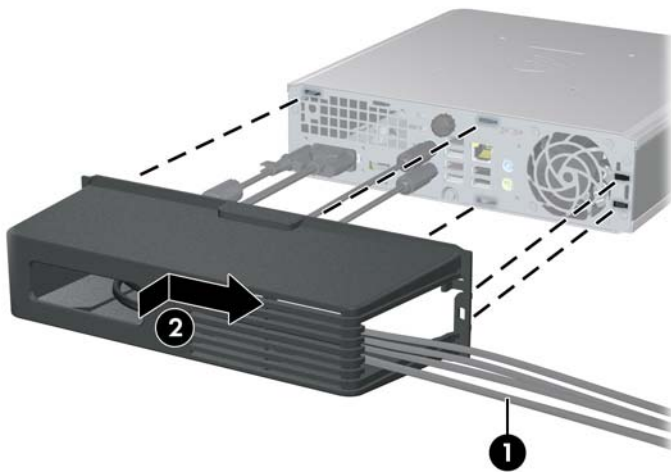
Porttikannen asentaminen ja poistaminen


Tietokoneeseen on saatavana lisävarusteena takapaneeliin kiinnitettävä porttikansi.

Porttikannen asentaminen:

1. Vedä kaapelit porttikannen alaosassa olevan reiän läpi (1) ja kytke kaapelit tietokoneen takapaneelin portteihin.
2. Työnnä porttikannen koukut rungon takaosassa oleviin aukkoihin. Työnnä sitten kantta oikealle, jotta se lukkiutuu (2).

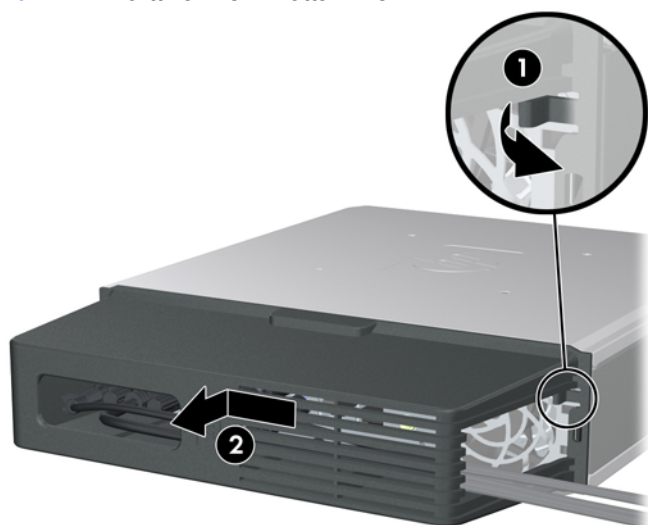
Kuva 2-23 Porttikannen asentaminen



 **HUOMAUTUS:** Voit turvallisuussyistä asentaa runkoon lisävarusteena saatavan vaijerilukon, joka lukitsee porttikannen ja estää tietokoneen siirtämisen. Lisätietoja on kohdassa [Turvalukon asentaminen sivulla 34](#).

Porttikansi on lukittu paikalleen vivulla, joka on porttikannen aukon sisäpuolella. Kun haluat irrottaa porttikannen, vedä vipua taaksepäin kohti porttikannen aukkoa (1) ja irrota sitten porttikansi tietokoneesta liu'uttamalla sitä vasemmalle (2).

Kuva 2-24 Porttikannen irrottaminen



A Tekniset tiedot

Taulukko A-1 Tekniset tiedot

Pöytä tietokoneen mitat (pöytäasennossa)		
Korkeus	2,60 tuumaa	6,6 cm
Leveys	9,90 tuumaa	25,1 cm
Syvyys	10,00 tuumaa	25,4 cm
(syvyys lisääntyy useita senttimetrejä, jos tietokoneessa on porttisuojauskiinnike)		
Likimääräinen paino	6.95 lb	3,15 kg
Paino tuettuna (suurin sallittu hajakuormitus työpöytäasennossa)	77 lb	35 kg
Lämpötila-alue (lukemat muuttuvat sijaintipaikan korkeuden mukaisesti)		
Käytössä ollessa	50°-95 °F	10°-35 °C
Poissa käytöstä	-22°-140 °F	-30°-60 °C
HUOMAUTUS: Käyttölämpötila alenee yhden celsiuksen jokaista merenpinnan yläpuolella olevaa 300:aa metriä kohti 3 000 metriin saakka, kun jatkuvaa suoraa auringonpaistetta ei ole. Suurin mahdollinen lämpötilan muutosnopeus on 10 °C tunnissa. Yläraja voi olla alhaisempi asennettujen lisälaitteiden tyyppin ja määrän mukaan.		
Suhteellinen kosteus (tiivistymätön)		
Käytössä ollessa (enintään 28 °C, märkälämpömittari)	10-90 %	10-90 %
Poissa käytöstä (enintään 38,7 °C, märkälämpömittari)	5-95 %	5-95 %
Suurin (paineistamaton) korkeus		
Käytössä ollessa	10 000 jalkaa	3 048 m
Poissa käytöstä	30 000 jalkaa	9 144 m
Lämpöhäviö		
Korkeintaan	550 BTU/h	139 kg-cal/h
Yleinen (vapaa)	222 BTU/h	56 kg-cal/h
Virransyöttö		
Käyttöjännitealue ¹	90-264 VAC	
Nimellisjännitealue ¹	100-240 VAC	
Nimellisverkkotaajuus	50-60 Hz	
Lähtöteho	135 W	

Taulukko A-1 Tekniset tiedot (jatkoa)

Nimellistulovirta (enintään) ¹	2,2 A, 100 VAC	1,1 A, 200 VAC
--	----------------	----------------

¹ Tässä järjestelmässä käytetään ulkoista virtalähdettä, jonka aktiivinen tehoalue on korjattu. Tämän ansiosta laite on CE-merkinnän vaatimusten mukainen Euroopan Unionin maissa. Virtalähteen korjattu aktiivinen tehoalue tuottaa myös sen edun, ettei käyttöjännitteen valitsinta tarvita.

B Pariston vaihtaminen

Tosiakakello saa virtansa tietokoneen mukana toimitetusta paristosta. Kun vaihdat pariston, käytä alkuperäisen pariston kaltaista paristoa. Tietokoneeseen on asennettu 3 voltin litiumparisto (nappiparisto).

- △ **VAARA** Tietokoneessa on sisäinen litium-mangaanidioksidiparisto. Pariston sopimaton käsittely saattaa aiheuttaa tulipalo- ja palovammavaaran. Jotta välttäisit henkilövahinkojen vaaran, noudata seuraavia ohjeita:

Älä yritä ladata paristoa uudelleen.

Älä säilytä akkua tai paristoa yli 60 °C lämpötilassa.

Älä pura, murskaa tai lävistä akkua/paristoa tai aiheuta oikosulkua. Älä hävitä akkua/paristoa veteen upottamalla tai polttamalla.

Korvaa akku/paristo vain tälle tuotteelle tarkoitettulla HP-varaosalla.

- △ **VAROITUS:** Ennen kuin vaihdat pariston, muista tehdä varmuuskopio tietokoneen CMOS-asetuksista. Kun paristo irrotetaan tai vaihdetaan, CMOS-asetukset häviävät. Lisätietoja CMOS-asetusten varmuuskopioimisesta on *Tietokoneen asetukset (F10) -apuohjelman oppaassa*.

Staattinen sähkö voi vahingoittaa tietokoneen tai valinnaisen laitteiston sähköisiä osia. Ennen näiden toimenpiteiden aloittamista kosketa maadoitettua metalliesinettä, jotta varmistut siitä, ettei sinussa ole staattista sähköä.

- 📄 **HUOMAUTUS:** Litiumpariston käyttöikä voi pidentää kytkemällä tietokoneen virtajohdon kunnossa olevaan verkkovirtapistorasiaan. Litiumparisto on käytössä vain silloin, kun tietokone EI OLE kytkettynä verkkovirtaan.


HP kannustaa asiakkaitaan kierrättämään käytetyt sähkölaitteet, HP:n valmistamat tulostuskasetit sekä ladattavat akut. Lisätietoja kierrätysohjelmista on osoitteessa <http://www.hp.com/recycle>.

1. Poista kaikki turvalaitteet, jotka estävät tietokoneen avaamisen.
2. Poista tietokoneesta kaikki irrotettavat tietovälineet, esimerkiksi CD-levy.
3. Sammuta tietokone oikein käyttöjärjestelmän kautta ja sammuta sitten kaikki ulkoiset laitteet.
4. Irrota virtajohto pistorasiasta ja ulkoiset laitteet tietokoneesta.

- △ **VAROITUS:** Kun tietokone on kytketty toiminnassa olevaan vaihtovirtalähteeseen, emolevyssä on aina virta riippumatta siitä, onko tietokone käynnistetty. Irrota virtajohto virtalähteestä, etteivät tietokoneen sisäosat vaurioidu.

5. Jos tietokone on pystytelineessä, poista se telineestä ja aseta se leveälle sivulle.
6. Poista tietokoneen huoltopaneeli.

7. Tarkista pariston ja sen pidikkeen sijainti emolevyllä.

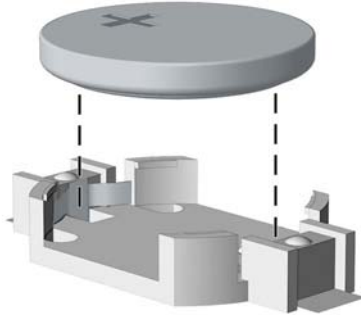
 **HUOMAUTUS:** Joissakin malleissa jokin sisäinen osa on ehkä poistettava, ennen kuin pariston voi vaihtaa.

8. Pariston pidikkeen mallin mukaisesti noudata seuraavia ohjeita vaihtaessasi paristoa.

Tyyppi 1

- a. Nosta paristo pois pidikkeestään.

Kuva B-1 Nappipariston poistaminen (Tyyppi 1)

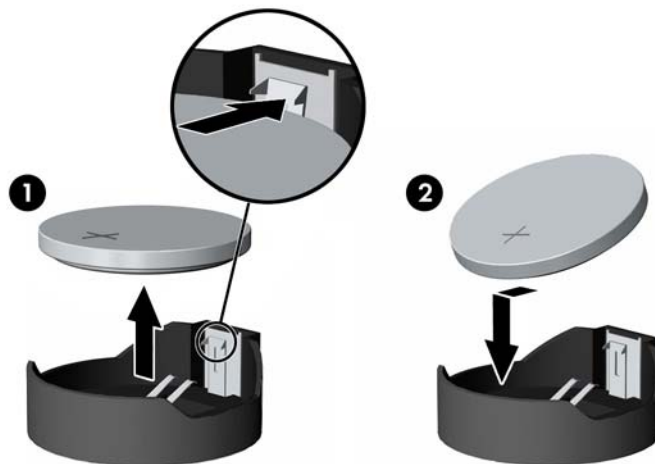


- b. Työnnä vaihtoparisto paikalleen sen positiivinen puoli ylöspäin. Pariston pidike kiinnittää pariston automaattisesti oikeaan asentoon.

Tyyppi 2

- a. Irrota paristo pidikkeestä puristamalla metallisalpaa, joka ulottuu pariston toisen reunan yli. Kun paristo ponnahtaa ylöspäin, nosta se pois paikaltaan (1).
- b. Asenna uusi paristo paikalleen siten, että työnnät sen pariston pidikkeen reunan alle positiivinen puoli ylöspäin. Paina pariston toista laitaa alaspäin niin, että kiinnike napsahtaa pariston päälle (2).

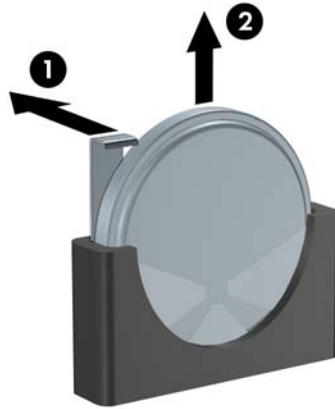
Kuva B-2 Nappipariston poistaminen ja vaihtaminen (Tyyppi 2)




Tyyppi 3

- a. Vedä taaksepäin pidikettä (1), joka pitää paristoa paikallaan, ja poista paristo (2).
- b. Asenna uusi paristo ja aseta pidike takaisin paikalleen.


Kuva B-3 Nappipariston poistaminen (Tyyppi 3)



 **HUOMAUTUS:** Kun olet vaihtanut pariston, viimeistele asennus seuraavien ohjeiden mukaisesti.

9. Aseta tietokoneen huoltopaneeli paikalleen.
10. Jos tietokone oli pystytelineessä, aseta se takaisin telineeseen.
11. Liitä virtajohto takaisin paikalleen ja käynnistä tietokone.
12. Määritä päiväys ja kellonaika, salasanat ja muut mahdolliset erityisasetukset tietokoneen asetusohjelmassa. Lisätietoja on *Tietokoneen asetukset (F10) -apuohjelman oppaassa*.
13. Lukitse kaikki tietokoneen kotelo tai huoltopaneelia avattaessa poistamasi turvalaitteet takaisin paikalleen.

C Turvatoimet

 **HUOMAUTUS:** Lisätietoja tietojen suojausominaisuuksista on *Tietokoneen asetukset (F10) -apuohjelman oppaassa ja Pöytäkoneiden hallintaoppaassa* sekä sivustossa <http://www.hp.com> olevassa *HP ProtectTools Security Manager Guide -oppaassa* (jotkut mallit).

Tietokone voidaan suojata alla ja seuraavilla sivuilla olevissa kuvissa esitetyillä turvalukoilla.

Turvalukon asentaminen

Vaijerilukko

Tietokoneen takaosassa on kaksi vaijerilukon kiinnityskohtaa. Käytä siipiruuvin vieressä olevaa kiinnityskohtaa, jos tietokoneessa ei ole porttikantta. Käytä äärimmäisenä oikealla olevaa kiinnityskohtaa, jos tietokoneessa on porttikansi.

Kuva C-1 Vaijerilukon asentaminen, kun porttikantta ei ole asennettu



Kuva C-2 Vaijerilukon asentaminen, kun porttikansi on asennettu



Riippulukko

Kuva C-3 Riippulukon asentaminen



HP Business PC Security -lukko

1. Kierrä vaijeri jonkin varmasti paikallaan pysyvän esineen ympäri.

Kuva C-4 Vaijerin kiinnittäminen paikallaan pysyvään esineeseen



2. Vedä näppäimistön ja hiiren johdot lukon läpi.

Kuva C-5 Näppäimistön ja hiiren johtojen vetäminen



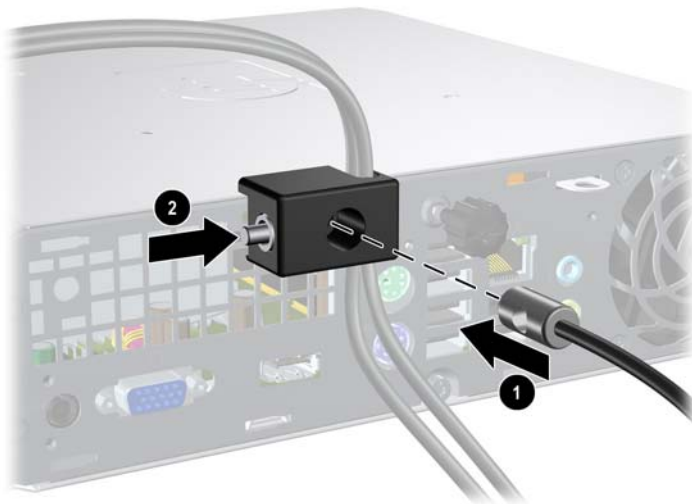
3. Kiinnitä lukko runkoon vakiovarusteisiin kuuluvalla ruuvilla.

Kuva C-6 Lukon kiinnittäminen runkoon



4. Työnnä vaijerin tulppapää lukkoon (1) ja sulje lukko painamalla painiketta (2). Voit avata lukon vakiovarusteisiin kuuluvalla avaimella.

Kuva C-7 Lukon sulkeminen



D Staattinen sähköpurkaus

Sormista tai muista johtimista tuleva staattinen sähköpurkaus saattaa vahingoittaa järjestelmän piirilevyjä tai muita staattiselle sähkölle herkkiä osia. Vahingoittuminen saattaa lyhentää laitteen odotettavissa olevaa käyttöikää.

Sähköstaattisten vaurioiden estäminen

Vältä sähköstaattisia vahinkoja noudattamalla seuraavia varotoimia:


- Vältä käsikosketusta kuljettamalla ja säilyttämällä tuotteita sähköstaattisesti turvallisissa pakkauksissa.
- Pidä staattiselle sähkölle herkät osat pakkauksissaan, kunnes ne ovat staattisesta sähköstä vapaassa työasemassa.
- Ennen kuin otat osat pakkauksesta, aseta ne maadoitetulle pinnalle.
- Vältä koskettamasta nastoja, johtimia tai piirejä.
- Huolehdi aina kunnollisesta maadoituksesta, ennen kuin kosketat staattiselle sähkölle herkkää osaa tai yksikköä.

Maadoitusmenetelmiä

Maadoitusmenetelmiä on useita. Kun käsittelet sähköstaattisesti herkkiä osia, käytä yhtä tai useampaa seuraavista menetelmistä:

- Käytä ranneketta, joka on liitetty maadoitettuun työasemaan tai tietokoneen runkoon maadoitusjohdolla. Rannekkeet ovat joustavia maadoitushihnoja, joiden vastus maadoitusjohdossa on vähintään yksi megaohmi +/- 10 prosenttia. Varmista kunnollinen maadoitus pitämällä rannekkeen ulkonemaa ihoa vasten.
- Käytä omilla jaloilla seisovien työasemien luona kantapäähän, varpasiin tai kenkiin kiinnitettäviä hihnoja. Pidä hihnoja kummassakin jalassa, kun seisot johtavalla lattialla tai staattista sähköä hajottavalla matolla.
- Käytä sähköä johtavia huoltotyökaluja.
- Käytä mukana kuljetettavaa huoltovälineistöä, jossa on staattista sähköä poistava matto.

Jos sinulla ei ole asianmukaista maadoitusta varten suositeltavia välineitä, ota yhteys valtuutettuun HP-jälleenmyyjään tai huoltoon.

 **HUOMAUTUS:** Jos haluat staattista sähköä koskevaa lisätietoa, ota yhteys HP-jälleenmyyjään tai huoltoon.

E Tietokoneen käyttöohjeet, säännöllinen hoito ja valmisteleminen kuljetusta varten

Tietokoneen käyttöohjeet ja säännöllinen huolto

Asenna tietokone ja sen näyttö ja hoida niitä näiden ohjeiden mukaan:

- Älä pidä tietokonetta liian kosteassa paikassa, suorassa auringonvalossa tai hyvin kuumissa tai kylmissä paikoissa.
- Käytä tietokonetta vakaalla ja tasaisella pinnalla. Jätä tietokoneen ilmanvaihtoaukkojen kohdalle ja näytön yläpuolelle vähintään 10,2 cm:n väli tarvittavan ilmavirran takaamiseksi.
- Älä estä ilmavirran pääsyä tietokoneeseen tukkimalla tuuletus- tai ilmanottoaukkoja. Älä sijoita näppäimistöä aivan pöytäyksikön eteen, koska sekin estää ilmavirtaa.
- Älä käytä tietokonetta silloin, kun sen huoltopaneeli on irrotettu.
- Älä pinota tietokoneita päällekkäin tai niin lähelle toisiaan, että tietokoneeseen kulkeutuu toisten tietokoneiden kierrätysilmaa tai lämmitettyä ilmaa.
- Jos tietokonetta käytetään erillisessä kotelossa, siinä on oltava ilmanvaihdon sisääntulo- ja poistoilma-aukot ja edellä mainittuja käyttöohjeita on noudatettava.
- Älä säilytä nesteitä tietokoneen ja näppäimistön lähellä.
- Älä peitä näytön tuuletusaukkoja millään materiaalilla.
- Asenna tai ota käyttöön käyttöjärjestelmän tai muun ohjelmiston virranhallintaominaisuudet, kuten lepotila.
- Sammuta tietokone ennen seuraavia toimenpiteitä:
 - Pyyhi laite tarvittaessa ulkopuolelta pehmeällä, kostealla liinalla. Puhdistusaineiden käyttäminen saattaa aiheuttaa värimuutoksia tai vaurioittaa laitteen pintaa.
 - Puhdista silloin tällöin kaikki tietokoneen ilmanvaihtoaukot. Nöyhtä, pöly ja muut vieraat aineet saattavat tukkia tuuletusaukot ja estää ilmavirran.

Optisen aseman varotoimenpiteet

Kun käytät tai puhdistat optista asemaa, noudata seuraavia ohjeita.

Käyttö

- Älä siirrä asemaa käytön aikana. Tästä voi aiheutua virhetoiminta lukemisen aikana.
- Älä altista asemaa nopeille lämpötilan vaihdoksille, koska aseman sisällä saattaa tapahtua kosteuden tiivistymistä. Jos lämpötila vaihtuu äkillisesti aseman ollessa käytössä, odota ainakin tunti, ennen kuin kytket virran pois. Jos käytät asemaa välittömästi, se saattaa toimia lukemisen aikana virheellisesti.
- Vältä sijoittamasta asemaa paikkaan, jossa kosteus on suuri ja joka on alttiina äärimmäisille lämpötiloille, mekaaniselle tärinälle tai suoralle auringonvalolle.

Puhdistus



- Puhdista paneeli ja säätimet pehmeällä, kuivalla kankaalla tai pehmeällä kankaalla, jota on kostutettu hiukan miedolla puhdistusaineella. Älä suihkuta puhdistusnesteitä suoraan laitteen päälle.
- Älä käytä mitään liuottimia, kuten alkoholia tai bensiiniä, sillä ne voivat vahingoittaa aseman pintaa.

Turvallisuus

Jos asemaan putoaa jokin esine tai jotakin nestettä, irrota tietokone verkkovirrasta heti ja vie se HP:n huoltoon tarkistettavaksi.

Kuljettamisen valmistelu

Kun olet oikeissa lähettää tietokoneen jonnekin, noudata seuraavia ohjeita:

1. Varmuuskopioi kiintolevyn tiedostot PD-levyille, nauhakasetteihin, CD-levyille tai levykkeille. Varmista, etteivät varmuuskopiointivälineet ole alttiina sähköisille tai magneettisille pulsseille säilytyksen ja kuljetuksen aikana.
 **HUOMAUTUS:** Kiintolevy lukittuu automaattisesti, kun järjestelmä sammutetaan.
2. Irrota kaikki irrotettavat tietovälineet ja pane ne talteen.
3. Pane levykeasemaan tyhjä levyke kuljetuksen ajaksi. Se suojaa levyasemaa. Älä käytä levykettä, jolle olet tallentanut tai jolle aiot tallentaa tietoja.
4. Sammuta tietokone ja lisälaitteet.
5. Irrota virtajohto pistorasiasta ja sitten tietokoneesta.
6. Irrota järjestelmän osat ja ulkoiset laitteet ensin virtalähteestä ja sitten tietokoneesta.
 **HUOMAUTUS:** Varmista ennen tietokoneen kuljettamista, että kaikki kortit ovat asianmukaisesti paikoillaan korttipaikoissa.
7. Pakkaa tietokone ja lisälaitteet alkuperäisiin pakkauslaatikoihinsa tai samanlaisiin pakkauksiin, joissa on riittävästi pakkausmateriaalia suojaamassa niitä.

Hakemisto

A

- asema
 - kiintolevyn päivittäminen 23
 - optisen aseman asentaminen 22
 - optisen aseman poistaminen 20
 - vanhojen kiinnitysruuvien käyttäminen 25
- asennusohjeet 7
- asentaminen
 - kiintolevyasema 23
 - muistimoduuli 16, 18
 - optinen asema 22
 - paristo 31
 - porttikansi 27
 - SODIMM-muistimoduulit 16, 18
 - turvalukot 34

D

- DisplayPort-näytön liitin 3

E

- etupaneeli
 - irrottaminen ja kiinnittäminen 11
 - peitelevyjien poistaminen 13
- etupaneelin osat 2

H

- hiiren liitin 3
- huoltopaneeli
 - asentaminen takaisin 10
 - irrottaminen 9
 - lukitseminen ja lukituksen avaaminen 34

I

- ilmanvaihtoa koskevat ohjeet 39

irrottaminen

- etupaneeli 11
- huoltopaneeli 9
- kiintolevyasema 23
- optinen asema 20
- paristo 31
- peitelevyt 13
- porttikansi 27
- irrottaminen, etupaneelin 11

J

- järjestelmän virran merkkivalo 2

K

- kiintolevyasema
 - merkkivalo 2
 - päivittäminen 23
- kuulokkeen liitin 2
- käyttöohjeet, tietokoneen käyttö 39

L

- liitin
 - DisplayPort-näyttö 3
 - kuuloke 2
 - mikrofoni 2
 - PS/2-hiiri 3
 - PS/2-näppäimistö 3
 - RJ-45 3
 - VGA-näyttö 3
 - virtajohdin 3
 - äänen lähtölinja 3
 - äänen tulolinja 3
- lukituksen avaaminen, huoltopaneelin 34
- lukot
 - HP Business PC Security -lukko 36
 - riippulukko 35
 - vaijerilukko 34

lähtölinjan liitin 3

M

- merkkivalo, järjestelmän virta 2
- merkkivalot 4
- mikrofoniliitin 2
- muistimoduuli
 - asentaminen 16
 - tekniset tiedot 16

N

- näppäimistö
 - liitin 3
 - osat 4
- näyttö, liittäminen 3

O

- optinen asema
 - asentaminen 22
 - irrottaminen 20
 - ohjeet 40
 - puhdistus 40
 - sijainti 2
 - vapautussalvan kiinnittäminen 21
 - varotoimet 40
- osat
 - etupaneeli 2
 - näppäimistö 4
 - takapaneeli 3

P

- pariston vaihtaminen 31
- portit
 - laitteen etuosa 2
 - laitteen takaosa 3
- porttikansi 27

R

- riippulukko 35

RJ-45-liitin 3
ruuvit
käyttäminen uuden kiintolevyn
asentamisessa 25

S

sarjanumeron sijainti 6
sisäiset osat, käsittely 9
SODIMM-muistimoduulit
asentaminen 16
tekniset tiedot 16
sovellusnäppäin 4
staattinen sähkö, vaurioiden
estäminen 38
suojaaminen
HP Business PC Security
-lukko 36
riippulukko 35
vaijerilukko 34

T

takapaneelin osat 3
tekniset tiedot
SODIMM-muistimoduulit 16
tietokone 29
tietokone
käyttöohjeet 39
ominaisuudet 1
pöytätietokoneen muuttaminen
torniksi 14
tekniset tiedot 29
turvalukot 34
valmisteleminen kuljetusta
varten 40
tornikokoonpano 14
tulolinjan liitin 3
tuotetunnuksen sijainti 6

U

USB-portit
etupaneeli 2
takapaneeli 3

V

vaijerilukko 34
valmisteleminen kuljetusta
varten 40
vapautussalpa
optisen aseman
kiinnittäminen 21
VGA-näytön liitin 3

virransyöttö
käyttöjännitealue 29
virta
johdon liitin 3
liittäminen 8
painike 2

W

Windows-näppäin
sijainnit 4
toiminnot 5

Ä

ääniliittimet 2