

하드웨어 참조 설명서 - dc7900 시리즈 울트라
슬림 데스크탑
HP Compaq 비즈니스 PC

© Copyright 2008 Hewlett-Packard
Development Company, L.P. 본 설명서의 내
용은 사전 통지 없이 변경될 수 있습니다.

Microsoft, Windows 및 Windows Vista 는 미
국 및/또는 기타 국가/지역에서 Microsoft
Corporation 의 상표 또는 등록 상표입니다.

HP 제품 및 서비스에 대한 유일한 보증은 제
품 및 서비스와 함께 동봉된 보증서에 명시
되어 있습니다. 본 설명서에는 어떠한 추가
보증 내용도 들어 있지 않습니다. HP 는 본
설명서에 대한 기술상 또는 편집상의 오류나
누락에 대해 책임을 지지 않습니다.

본 설명서에 들어 있는 소유 정보는 저작권
법에 의해 보호를 받습니다.

Hewlett-Packard Company 의 사전 서면 동
의 없이 본 설명서의 어떠한 부분도 복사하
거나, 재발행하거나, 다른 언어로 번역할 수
없습니다.

하드웨어 참조 설명서

dc7900 시리즈 울트라슬림 데스크탑

초판(2008 년 7 월)

문서 일련 번호: 490840-AD1

본 설명서 정보

이 설명서는 해당 컴퓨터 모델 업그레이드에 대한 기본 정보를 제공합니다.

△ **경고!** 지시 사항을 따르지 않으면 부상을 당하거나 생명을 잃을 수 있습니다.

△ **주의:** 지시 사항을 따르지 않으면 장비가 손상되거나 정보가 유실될 수 있습니다.

☞ **주:** 이런 텍스트는 중요한 추가 정보를 제공합니다.

목차

1 제품 기능

표준 구성 기능	1
앞면 패널 부품	2
뒷면 부품	3
키보드	4
Windows 로고 키 사용	5
일련 번호 위치	6

2 하드웨어 업그레이드

서비스 기능	7
경고 및 주의 사항	7
전원 코드 연결	8
컴퓨터 액세스 패널 분리	9
컴퓨터 액세스 패널 씌우기	10
앞면 베젤 분리 및 부착	11
베젤 블랭크 분리	13
데스크탑에서 타워 구성으로 변경	14
추가 메모리 설치	16
SODIMM	16
DDR2-SDRAM SODIMM	16
SODIMM 소켓 설치	17
SODIMM 설치	18
광 드라이브 교체	20
기존 광 드라이브 분리	20
새 광 드라이브 준비	21
새 광 드라이브 설치	22
하드 드라이브 장착	23
포트 덮개 설치 및 분리	27

부록 A 제품 사양

부록 B 배터리 교체

부록 C 보안 잠금 장치

보안 잠금 장치 설치	34
케이블 잠금 장치	34
패드락	35
HP 비즈니스 PC 보안 잠금 장치	36

부록 D 정전기 방전

정전기 손상 방지	38
접지 방법	38

부록 E 컴퓨터 작동 지침, 일반 관리 및 운반 준비

컴퓨터 작동 지침 및 일반 관리주의	39
광 드라이브 주의 사항	40
작동 시	40
청소	40
안전성	40
운반 준비	40

색인	41
----------	----

1 제품 기능

표준 구성 기능

HP Compaq 울트라슬림 데스크탑 컴퓨터의 일부 부품은 모델에 따라 다를 수 있습니다. 컴퓨터에 설치된 모든 하드웨어와 소프트웨어 목록을 보려면 진단 유틸리티를 실행하십시오(일부 모델에만 포함). 유틸리티 사용 방법은 *문제 해결 설명서*를 참조하십시오.

그림 1-1 울트라슬림 데스크탑



앞면 패널 부품

모델에 따라 드라이브 구성이 다를 수 있습니다.

그림 1-2 앞면 패널 부품

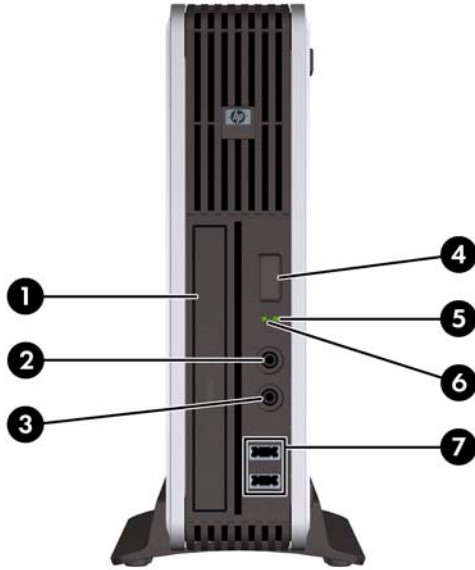


표 1-1 앞면 패널 부품

1	광 드라이브	5	시스템 전원 LED
2	헤드폰 연결단자	6	하드 드라이브 작동 표시등
3	마이크 연결단자	7	USB(범용 직렬 버스) 포트
4	이중 상태 전원 버튼		

뒷면 부품

그림 1-3 뒷면 부품

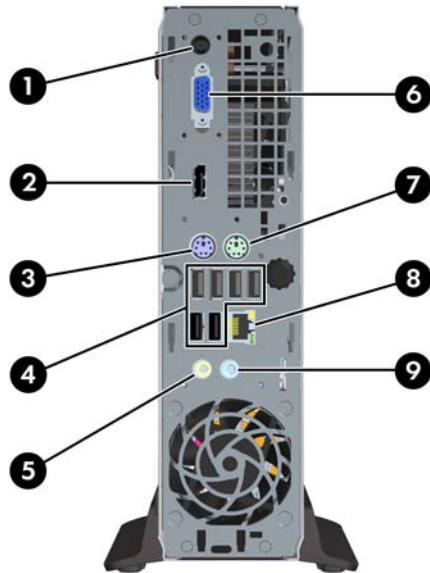


표 1-2 뒷면 부품

1	전원 코드 연결단자	6	VGA 모니터 연결단자(파란색)
2	DisplayPort 모니터 연결단자	7	PS/2 마우스 연결단자(녹색)
3	PS/2 키보드 연결단자(자주색)	8	RJ-45 네트워크 연결단자
4	USB(범용 직렬 버스) (6)	9	오디오 입력 라인 연결단자(파란색)
5	출력 라인 연결단자 전원을 사용하는 오디오 장치용(녹색)		

주: 연결단자의 배열 및 개수는 모델에 따라 다를 수 있습니다.

오디오 입력 라인 연결단자는 오디오 드라이버의 제어판에서 마이크 연결단자로 재지정할 수 있습니다.

키보드

그림 1-4 키보드 부품

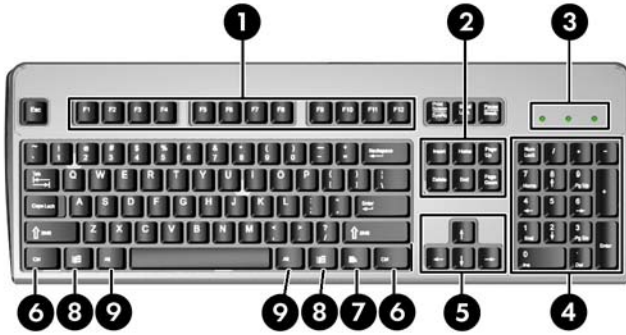


표 1-3 키보드 부품

1	기능 키	사용하는 소프트웨어 응용프로그램에 따라 특정 기능을 수행합니다.
2	편집 키	다음 키가 포함됩니다. Page Up, Delete, End 및 Page Down 등이 포함됩니다.
3	상태 표시등	컴퓨터와 키보드 설정 상태(Num Lock, Caps Lock 및 Scroll Lock)를 표시합니다.
4	숫자 키	계산기 키패드와 같은 기능을 제공합니다.
5	화살표 키	문서나 웹 사이트에서 이동할 때 사용합니다. 마우스 대신 키보드를 사용하여 왼쪽, 오른쪽, 위쪽 및 아래쪽으로 이동할 수 있습니다.
6	Ctrl 키	다른 키와 함께 사용되며 사용하는 응용프로그램 소프트웨어에 따라 다른 기능을 합니다.
7	응용프로그램 키 ¹	Microsoft Office 응용프로그램에서 마우스 오른쪽 버튼처럼 팝업 메뉴를 열 때 사용됩니다. 다른 소프트웨어 응용프로그램에서는 수행하는 기능이 다를 수 있습니다.
8	Windows 로고 키 ¹	Microsoft Windows 에서 시작 메뉴를 열 때 사용합니다. 다른 키와 결합되면 다른 기능을 수행합니다.
9	Alt 키	다른 키와 함께 사용되며 사용하는 응용프로그램 소프트웨어에 따라 다른 기능을 합니다.

¹ 특정 지역에서 사용 가능한 키입니다.

Windows 로고 키 사용

Windows 로고 키와 다른 키를 조합하여 Windows 운영체제에서 사용되는 특정 기능을 수행할 수 있습니다. Windows 로고 키를 확인하려면 [4페이지의 키보드](#)를 참조하십시오.

표 1-4 Windows 로고 키 기능

다음 Windows 로고 키 기능은 Microsoft Windows XP 및 Microsoft Windows Vista 에서 사용할 수 있습니다.	
Windows 로고 키	시작 메뉴를 표시하거나 숨깁니다.
Windows 로고 키 + d	바탕 화면을 표시합니다.
Windows 로고 키 + m	열려 있는 응용프로그램을 모두 최소화합니다.
Shift + Windows 로고 키 + m	최소화된 응용프로그램을 모두 원상태로 되돌립니다.
Windows 로고 키 + e	내 컴퓨터 창이 열립니다.
Windows 로고 키 + f	파일 및 폴더 찾기 창이 열립니다.
Windows 로고 키 + Ctrl + f	컴퓨터 찾기 창이 열립니다.
Windows 로고 키 + F1	Windows 도움말 창이 열립니다.
Windows 로고 키 + I	네트워크 도메인에 연결되어 있을 경우 컴퓨터를 잠그거나, 연결되어 있지 않을 경우 사용자를 전환할 수 있습니다.
Windows 로고 키 + r	실행 대화상자가 열립니다.
Windows 로고 키 + u	유틸리티 관리자 창이 열립니다.
Windows 로고 키 + Tab	Windows XP - 작업 표시줄 버튼 순서대로 표시됩니다. Windows Vista - Windows Flip 3-D 를 사용하여 작업 표시줄에 프로그램을 순서대로 표시합니다.
Microsoft Windows Vista 에서는 위에 설명된 Windows 로고 키 기능 외에도 아래 기능을 사용할 수 있습니다.	
Ctrl + Windows 로고 키 + Tab	Windows Flip 3-D 를 사용하여 작업 표시줄에서 화살표 키를 사용해 프로그램을 순서대로 표시합니다.
Windows 로고 키 + 스페이스바	모든 가젯을 맨 위로 가져오고 Windows 사이드바를 선택합니다.
Windows 로고 키 + g	사이드바 가젯을 순서대로 표시합니다.
Windows 로고 키 + u	내게 필요한 옵션이 열립니다.
Windows 로고 키 + x	Windows 모바일 센터가 열립니다.
Windows 로고 키 + 숫자 키	숫자에 해당하는 위치의 빠른 실행 바로 가기가 열립니다. 예를 들어 Windows 로고 키 + 1 을 누르면 빠른 실행 메뉴의 첫 번째 바로 가기가 열립니다.

일련 번호 위치

각 컴퓨터에는 타워형 구성 시 컴퓨터 상단에 고유 일련 번호 및 제품 ID가 있습니다. 이 번호를 기록해 놓았다가 고객 서비스 센터에 문의할 때 사용하십시오.

그림 1-5 일련 번호 및 제품 ID 위치



2 하드웨어 업그레이드

서비스 기능

이 컴퓨터에는 업그레이드와 서비스를 보다 쉽게 수행할 수 있는 기능이 있습니다. 이 장에 설명된 대부분의 설치 과정은 특정 도구가 필요하지 않습니다.

경고 및 주의 사항

업그레이드를 수행하기 전에 본 설명서의 해당 지침, 주의 사항 및 경고를 주의 깊게 읽으십시오.

- △ **경고!** 감전, 고온 또는 화재로 인한 부상이나 장비 손상의 위험을 줄이려면 다음 사항을 준수하십시오.

반드시 전원 콘센트에서 전원 코드를 뽑고 내부 시스템 부품의 열이 식은 다음에 만지십시오.

원격 통신 또는 전화 연결단자를 네트워크 인터페이스 컨트롤러(NIC) 소켓에 꽂지 마십시오.

반드시 전원 코드 접지 플러그를 사용합니다. 접지 플러그는 중요한 안전 장치입니다.

전원 코드는 언제든지 쉽게 접근할 수 있는 접지된 전기 콘센트에 꽂으십시오.

부상의 위험을 줄이려면 *안전 및 편의 설명서*를 참조하십시오. 이 설명서는 컴퓨터 사용자의 올바른 워크스테이션, 컴퓨터 설치, 자세, 건강 및 작업 습관에 대해 설명하며 전자 전기 제품 사용에 대한 중요한 안전 정보를 제공합니다. 이 설명서는 웹 사이트 <http://www.hp.com/ergo>에 있습니다.

경고! 전원이 연결되어 동작 중인 부품이 내부에 있습니다.

인클로저를 제거하기 전에 장치의 전원을 끄십시오.

장치의 전원을 다시 연결하기 전에 인클로저를 다시 부착하고 고정시킵니다.

- △ **주의:** 정전기는 컴퓨터나 장비(선택 사양)의 전자 부품을 손상시킬 수 있습니다. 아래 절차를 시작하기 전에 접지된 금속 물체를 손으로 잠깐 만져서 정전기를 미리 방전하십시오. 자세한 정보는 부록 D, [38페이지의 정전기 방전](#)을 참조하십시오.

컴퓨터가 AC 전원에 연결되어 있는 경우 시스템 보드에 항상 전압이 흐르고 있습니다. 내부 부품의 손상을 방지하려면 컴퓨터를 열기 전에 먼저 전원 코드를 분리해야 합니다.

전원 코드 연결

전원 공급 장치에 연결할 때는 아래 단계에 따라 전원 코드가 컴퓨터에서 빠지지 않도록 하는 것이 중요합니다.

1. 컴퓨터 뒷면에 있는 전원 공급 장치 연결단자에 전원 코드를 연결합니다 (1).
2. 코드가 컴퓨터에서 분리되지 않도록 통풍구에 전원 코드 고정 클립을 끼웁니다 (2).
3. 제공되는 끈으로 남은 전원 코드를 묶습니다 (3).
4. 전원 코드의 다른 쪽 끝을 전기 콘센트에 연결합니다.

그림 2-1 전원 코드 연결



△ **주의:** 고정 클립으로 전원 케이블을 고정하지 못하면 전원 코드가 분리되어 데이터가 손실될 수 있습니다.

컴퓨터 액세스 패널 분리

내부 부품에 액세스하려면 액세스 패널을 분리해야 합니다.

1. 컴퓨터를 열지 못하게 하는 모든 보안 장치를 제거/분리합니다.
2. 컴퓨터에서 CD와 같은 모든 이동식 미디어를 분리합니다.
3. 운영체제에 따라 컴퓨터를 적절히 종료한 후 모든 외부 장치의 전원을 끕니다.
4. 콘센트에서 전원 코드를 뽑고 외부 장치를 모두 분리합니다.

△ **주의:** 전원이 켜져 있든 꺼져 있든 상관없이 시스템이 가동 중인 AC 콘센트에 연결되어 있으면 시스템 보드에 항상 전압이 흐르는 것입니다. 컴퓨터 내부 부품의 손상을 방지하려면 전원 코드를 분리해야 합니다.

5. 컴퓨터가 받침대에 장착되어 있으면 받침대에서 컴퓨터를 분리하고 컴퓨터를 눕힙니다.
6. 컴퓨터 뒤쪽에 있는 손잡이 나사를 풀고 (1) 컴퓨터 앞쪽으로 액세스 패널을 밀어 컴퓨터에서 분리합니다 (2).

그림 2-2 컴퓨터 액세스 패널 분리



컴퓨터 액세스 패널 씹우기

1. 패널의 탭과 새시의 슬롯을 맞춘 다음 새시 뒤쪽으로 멈출 때까지 계속 밀니다 (1).
2. 손잡이 나사를 조여서 액세스 패널을 고정시킵니다 (2).

그림 2-3 컴퓨터 액세스 패널 씹우기



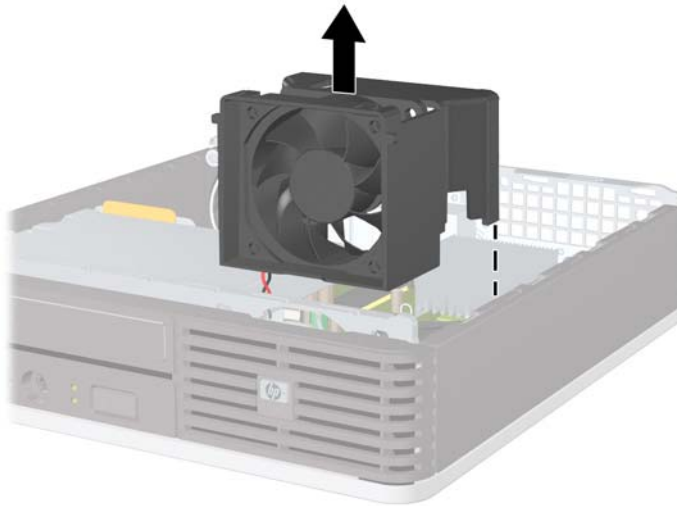
앞면 베젤 분리 및 부착

1. 컴퓨터를 열지 못하게 하는 모든 보안 장치를 제거/분리합니다.
2. 컴퓨터에서 CD 와 같은 모든 이동식 미디어를 분리합니다.
3. 운영체제에 따라 컴퓨터를 적절히 종료한 후 모든 외부 장치의 전원을 끕니다.
4. 콘센트에서 전원 코드를 뽑고 외부 장치를 모두 분리합니다.

△ **주의:** 전원이 켜져 있든 꺼져 있든 상관없이 시스템이 가동 중인 AC 콘센트에 연결되어 있으면 시스템 보드에 항상 전압이 흐르는 것입니다. 컴퓨터 내부 부품의 손상을 방지하려면 전원 코드를 분리해야 합니다.

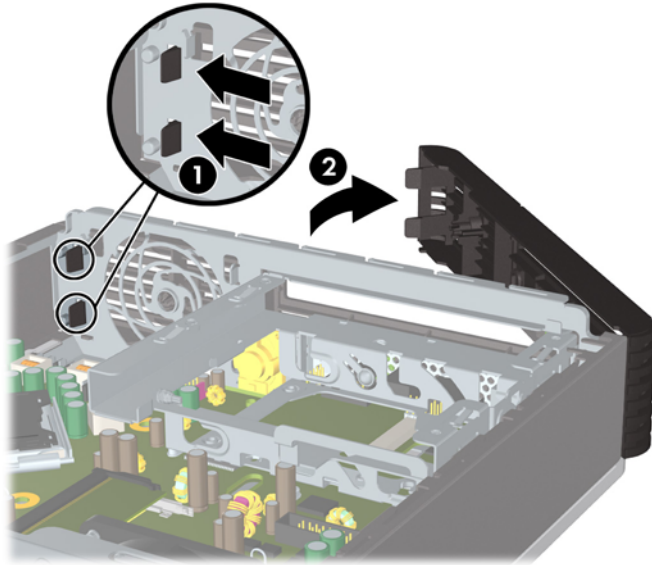
5. 컴퓨터가 받침대에 장착되어 있으면 받침대에서 컴퓨터를 분리하고 컴퓨터를 눕힙니다.
6. 컴퓨터 액세스 패널을 분리합니다.
7. 팬 및 덮개 어셈블리를 들어 올려 광 드라이브 윗면에 놓아 앞면 베젤 분리 탭에 액세스합니다. 시스템 보드에서 팬 케이블을 분리하지 않아도 됩니다.

그림 2-4 팬 덮개 올리기



8. 베젤 내부에 있는 2 개의 분리 탭을 컴퓨터 오른쪽으로 누르고 (1) 베젤을 오른쪽에서 왼쪽으로 회전시킵니다 (2).

그림 2-5 앞면 베젤 분리

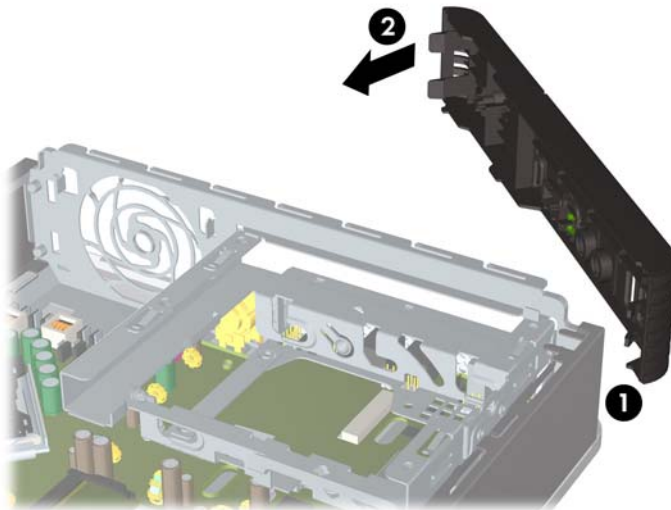


9. 팬 덮개를 덮습니다.

앞면 베젤을 교체하려면 다음을 수행하십시오.

1. 베젤 왼쪽의 고리를 새시의 슬롯에 밀어 넣은 후 (1) 베젤의 오른쪽을 새시 위로 눌러 래치를 고정합니다 (2).

그림 2-6 앞면 베젤 다시 부착



2. 액세스 패널을 닫습니다.
3. 컴퓨터가 받침대에 장착되어 있으면 받침대를 다시 장착합니다.

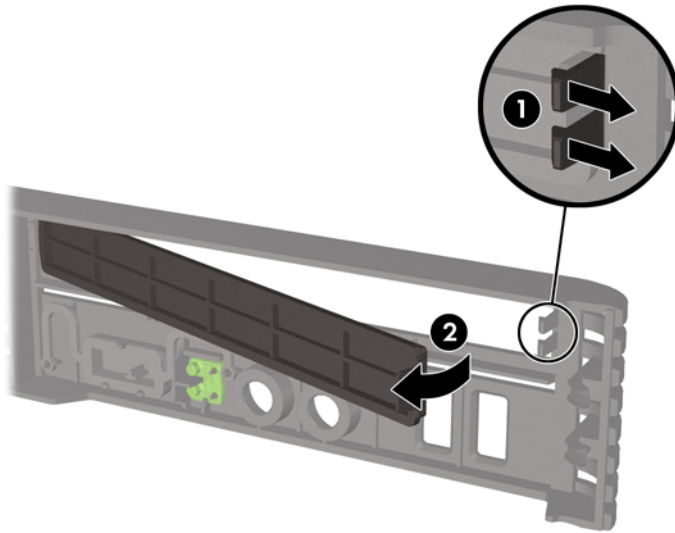
4. 전원 코드를 다시 연결하고 컴퓨터를 켭니다.
5. 액세스 패널을 분리할 때 풀어 놓은 보안 장치를 잠급니다.

베젤 블랭크 분리

일부 모델의 경우 외장 드라이브 베이를 덮는 베젤 블랭크가 있으며 드라이브를 설치하기 전에 이 베젤 블랭크를 제거해야 합니다. 베젤 블랭크를 분리하려면 다음과 같이 하십시오.

1. 앞면 베젤을 분리합니다.
2. 베젤 블랭크를 고정하는 두 개의 탭을 베젤의 오른쪽 바깥 방향으로 민 후 (1) 베젤 블랭크를 안쪽으로 당겨서 분리합니다 (2).

그림 2-7 베젤 블랭크 분리



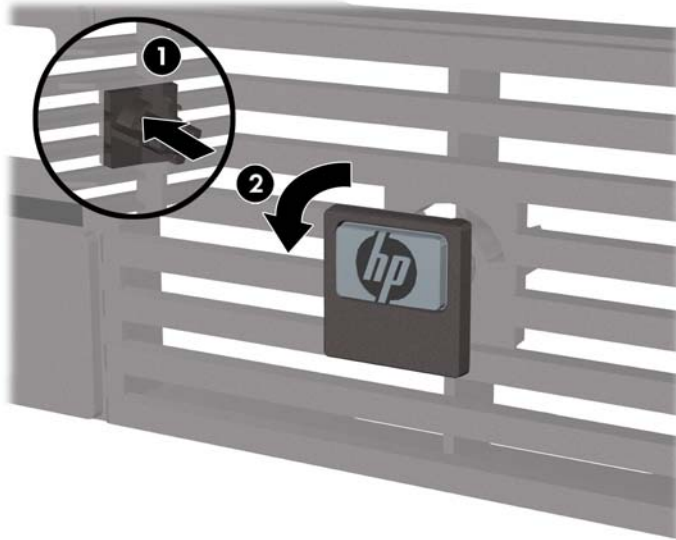
데스크탑에서 타워 구성으로 변경

1. 컴퓨터를 열지 못하게 하는 모든 보안 장치를 제거/분리합니다.
2. 컴퓨터에서 CD 와 같은 모든 이동식 미디어를 분리합니다.
3. 운영체제에 따라 컴퓨터를 적절히 종료한 후 모든 외부 장치의 전원을 끕니다.
4. 콘센트에서 전원 코드를 뽑고 외부 장치를 모두 분리합니다.

△ **주의:** 전원이 켜져 있든 꺼져 있든 상관없이 시스템이 가동 중인 AC 콘센트에 연결되어 있으면 시스템 보드에 항상 전압이 흐르는 것입니다. 컴퓨터 내부 부품의 손상을 방지하려면 전원 코드를 분리해야 합니다.

5. 컴퓨터가 받침대에 장착되어 있으면 받침대에서 컴퓨터를 분리하고 컴퓨터를 눕힙니다.
6. 액세스 패널을 분리합니다.
7. 앞면 베젤을 분리합니다.
8. 로고 명판 뒷면에 있는 “step”을 눌러 베젤에서 로고 명판을 분리합니다 (1).
9. 명판을 90도 회전시킨 후 (2) 로고 명판을 베젤에 밀어 넣습니다.

그림 2-8 HP 로고 명판 회전



10. 앞면 베젤을 다시 부착합니다.
11. 액세스 패널을 닫습니다.

12. 컴퓨터를 받침대에 단단히 고정시킵니다.

그림 2-9 컴퓨터를 받침대에 고정



13. 외부 장치를 다시 연결하고 전원 코드를 전원 콘센트에 꽂은 다음 컴퓨터를 켭니다.

14. 컴퓨터 덮개 또는 액세스 패널을 분리할 때 풀어 놓은 보안 장치를 잠급니다.

타워 구성을 데스크탑 구성으로 변경하려면 이 절차를 역으로 수행합니다.

주: 선택 사양인 **Quick Release** 장착 브래킷은 벽면, 책상 또는 스윙 암에 컴퓨터를 부착하기 위한 것으로 HP 에서 구입할 수 있습니다.

추가 메모리 설치

이 컴퓨터에는 DDR2-SDRAM(double data rate 2 synchronous dynamic random access memory) SODIMM(small outline dual inline memory modules)이 제공됩니다.

SODIMM

시스템 보드의 메모리 소켓에 산업 표준 SODIMM 을 2 개까지 설치할 수 있습니다. 이러한 메모리 소켓에는 하나 이상의 SODIMM 이 사전 설치되어 있습니다. 최대 메모리 지원을 위해 최대 8GB 의 메모리를 시스템 보드에 설치할 수 있습니다.

DDR2-SDRAM SODIMM

올바른 시스템 작동을 위해 SODIMM 은 다음과 같아야 합니다.

- 업계 표준 200 핀
- 버퍼링되지 않은 PC2-6400 800MHz 호환
- 1.8 볼트 DDR2-SDRAM SODIMM

또한 DDR2-SDRAM SODIMM 은 다음 요건을 충족해야 합니다.

- CAS 레이턴시 5 DDR2 800Mhz(5-5-5 시간) 및 CAS 레이턴시 6 DDR2 800Mhz(6-6-6 시간) 지원
- 필수 JEDEC(국제 전자 장치 기술 협회) 사양 포함

또한 컴퓨터에서 다음을 지원합니다.

- 512Mbit 및 1Gbit ECC 제외 메모리 기술
- 단면 및 양면 SODIMM
- x8 배속 및 x16 배속 장치의 SODIMM 구성, 단 x4 배속 SDRAM 의 SODIMM 구성은 지원되지 않습니다.

주: 지원되지 않는 SODIMM 을 사용하는 경우 시스템이 제대로 작동하지 않습니다.

특정 컴퓨터의 프로세서 버스 주파수를 판별하는 자세한 방법은 *Computer Setup(F10) 유틸리티 설명서*를 참조하십시오.

SODIMM 소켓 설치

시스템 보드에는 각 채널마다 1 개씩 모두 2 개의 SODIMM 소켓이 있습니다. 각 소켓은 DIMM1 및 DIMM3 이라고 표시되어 있습니다. DIMM1 소켓은 메모리 채널 A 에서 작동하고 DIMM3 소켓은 메모리 채널 B 에서 작동합니다.

그림 2-10 SODIMM 소켓 위치

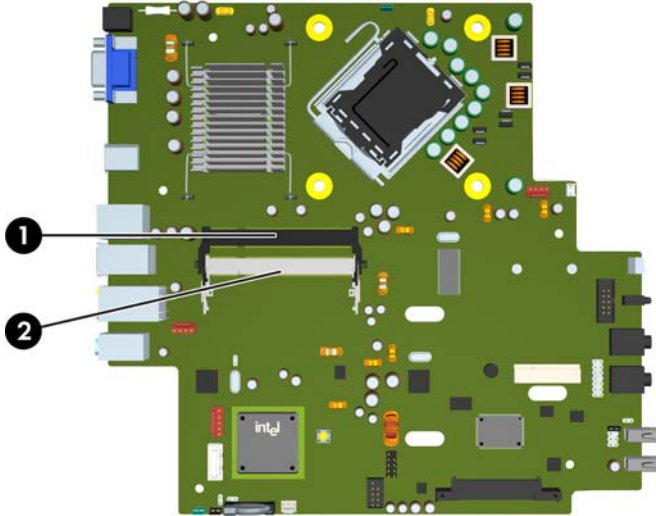


표 2-1 SODIMM 소켓 위치

항목	설명	소켓 색상
1	SODIMM1 소켓, 채널 A	검정색
2	SODIMM3 소켓, 채널 B	흰색

주: SODIMM 은 검정색 DIMM1 소켓에 장착해야 합니다. 그렇지 않은 경우 메모리 모듈을 검정색 소켓에 설치해야 한다는 내용의 POST 오류 메시지가 표시됩니다.

SODIMM 설치 방식에 따라 시스템은 자동으로 단일 채널 모드, 이중 채널 모드 또는 플렉스 모드로 작동됩니다.

- SODIMM 소켓이 하나의 채널에만 설치되어 있는 경우 시스템은 단일 채널 모드로 작동됩니다.
- 채널 A 에 있는 SODIMM 의 메모리 용량이 채널 B 에 있는 SODIMM 의 메모리 용량과 동일한 경우 시스템은 고성능 이중 채널 모드로 작동됩니다.
- 채널 A 에 있는 SODIMM 의 전체 메모리 용량이 채널 B 에 있는 SODIMM 의 전체 메모리 용량과 다를 경우 시스템은 플렉스 모드에서 작동합니다. 플렉스 모드에서는 메모리 용량이 적은 채널이 이중 채널에 할당된 총 메모리 용량을 나타내고 남은 용량이 단일 채널에 할당됩니다. 한 채널에 다른 채널보다 더 많은 용량의 메모리가 할당되는 경우 채널 A 에 더 큰 용량이 할당되어야 합니다.
- 어떤 모드에서나 시스템의 최대 작동 속도는 가장 느린 SODIMM 에 의해 결정됩니다.

SODIMM 설치

- △ **주의:** 메모리 모듈을 추가하거나 제거하려면 전원 코드를 뽑아야 합니다. 전원이 켜져 있든 꺼져 있든 상관없이 컴퓨터가 가동 중인 AC 콘센트에 연결되어 있으면 시스템 보드에 항상 전압이 흐르고 있습니다. 전압이 흐르는 상태에서 메모리 모듈을 추가하거나 제거하면 메모리 모듈 또는 시스템 보드에 복구할 수 없는 손상이 발생할 수 있습니다.

메모리 모듈 소켓은 금으로 도금되어 있습니다. 메모리를 업그레이드할 경우 금으로 도금된 메모리 모듈을 사용하여 서로 호환되지 않는 금속의 접촉으로 인한 부식 및 산화를 방지하는 것이 좋습니다.

정전기는 컴퓨터나 장비(선택 사양)의 전자 부품을 손상시킬 수 있습니다. 아래 절차를 시작하기 전에 접지된 금속 물체를 손으로 잠깐 만져서 정전기를 미리 방전하십시오. 자세한 내용은 부록 D, [38페이지의 정전기 방전](#)을 참조하십시오.

메모리 모듈을 다루는 경우 접촉 부분을 만지지 마십시오. 접촉 부분을 만지면 모듈이 손상될 수 있습니다.

1. 컴퓨터를 열지 못하게 하는 모든 보안 장치를 제거/분리합니다.
2. 컴퓨터에서 CD와 같은 모든 이동식 미디어를 분리합니다.
3. 운영체제에 따라 컴퓨터를 적절히 종료한 후 모든 외부 장치의 전원을 끕니다.
4. 콘센트에서 전원 코드를 뽑고 외부 장치를 모두 분리합니다.

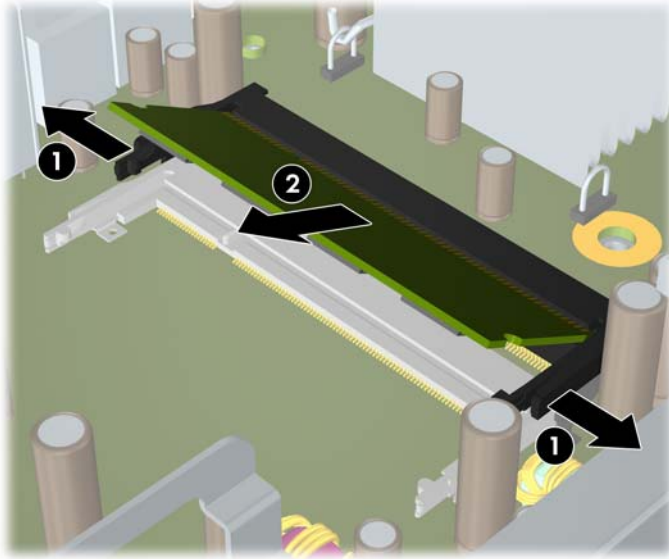
- △ **주의:** 메모리 모듈을 추가하거나 제거하려면 먼저 전원 코드를 뽑고 30초 정도 기다려 전원을 방전시켜야 합니다. 전원이 켜져 있든 꺼져 있든 상관없이 컴퓨터가 가동 중인 AC 콘센트에 연결되어 있으면 시스템 보드에 항상 전압이 흐르는 것입니다. 전압이 흐르는 상태에서 메모리 모듈을 추가하거나 제거하면 메모리 모듈 또는 시스템 보드에 복구할 수 없는 손상이 발생할 수 있습니다.

5. 컴퓨터가 받침대에 장착되어 있으면 받침대에서 컴퓨터를 분리하고 컴퓨터를 눕힙니다.
6. 컴퓨터 액세스 패널을 분리합니다.
7. 시스템 보드에서 메모리 모듈 소켓을 찾습니다.

- △ **경고!** 뜨거운 표면으로 인한 부상의 위험이 있으므로 열이 식은 다음 내부 시스템 부품을 만지십시오.

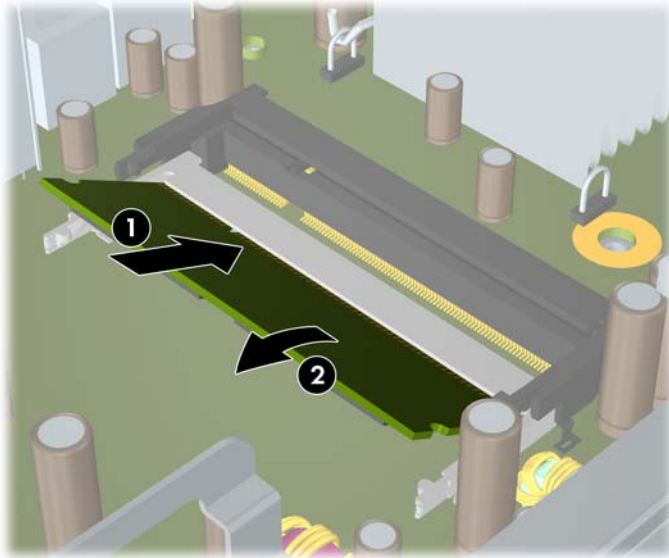
- 두 번째 SODIMM 을 추가하는 경우 맨 위의 DIMM1 소켓에서 SODIMM 을 분리하여 가장 아래의 DIMM3 소켓에 액세스합니다. 각 면의 SODIMM 에서 2 개의 래치를 바깥쪽으로 누른 후 (1) SODIMM 을 소켓 밖으로 당깁니다 (2).

그림 2-11 SODIMM 분리



- 새 SODIMM 을 약 30° 기울여 소켓에 밀어 넣은 후 (1) SODIMM 을 아래로 눌러 (2) 래치가 제자리에 고정되도록 합니다.

그림 2-12 SODIMM 설치



주: 메모리 모듈은 한 가지 방식으로만 설치할 수 있습니다. 모듈의 홈을 메모리 소켓의 탭과 맞춥니다.

SODIMM 은 DIMM1(맨 위) 소켓에 장착해야 합니다.

- SODIMM 을 분리한 경우 DIMM1 소켓에 장착합니다.
- 액세스 패널을 닫습니다.

12. 컴퓨터가 받침대에 장착되어 있었으면 받침대를 다시 장착합니다.
 13. 전원 코드를 다시 연결하고 컴퓨터를 켭니다.
 14. 컴퓨터 덮개 또는 액세스 패널을 분리할 때 풀어 놓은 보안 장치를 잠급니다.
- 컴퓨터를 다시 시작하면 추가 메모리가 자동으로 인식됩니다.

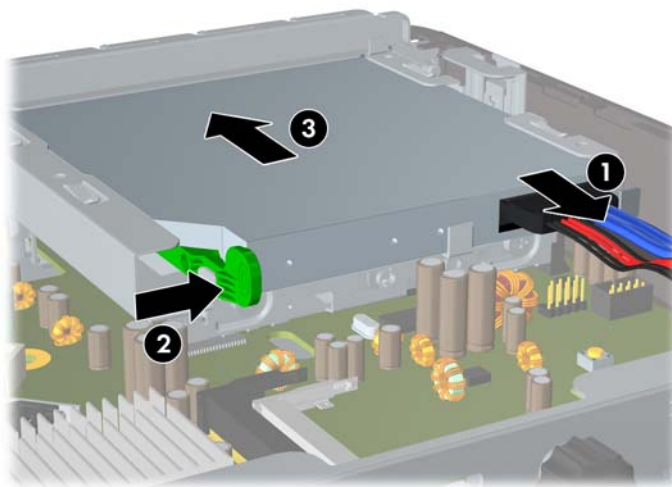
광 드라이브 교체

울트라슬림 데스크탑은 SATA(슬림라인 직렬 ATA) 광 드라이브를 사용합니다.

기존 광 드라이브 분리

1. 컴퓨터를 열지 못하게 하는 모든 보안 장치를 제거/분리합니다.
 2. 컴퓨터에서 CD 와 같은 모든 이동식 미디어를 분리합니다.
 3. 운영체제에 따라 컴퓨터를 적절히 종료한 후 모든 외부 장치의 전원을 끕니다.
 4. 콘센트에서 전원 코드를 뽑고 외부 장치를 모두 분리합니다.
-
- △ **주의:** 전원이 켜져 있든 꺼져 있든 상관없이 시스템이 가동 중인 AC 콘센트에 연결되어 있으면 시스템 보드에 항상 전압이 흐르는 것입니다. 컴퓨터 내부 부품의 손상을 방지하려면 전원 코드를 분리해야 합니다.
-
5. 컴퓨터가 받침대에 장착되어 있으면 받침대에서 컴퓨터를 분리하고 컴퓨터를 눕힙니다.
 6. 컴퓨터 액세스 패널을 분리합니다.
 7. 광 드라이브 뒷면의 케이블을 분리하고 (1) 드라이브 뒷면 오른쪽에 있는 녹색 분리 래치를 드라이브 중앙으로 누른 다음 (2) 드라이브를 앞으로 밀어 앞면 베젤을 통과시켜 베이에서 분리합니다 (3).

그림 2-13 광 드라이브 분리

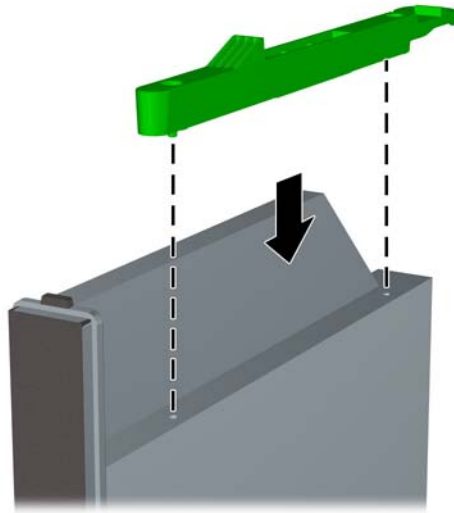


새 광 드라이브 준비

새 광 드라이브를 사용하기 전에 분리 래치를 연결해야 합니다.

1. 분리 래치에서 접착면 덮개를 분리합니다.
2. 분리 래치가 광 드라이브에 닿지 않도록 하면서 분리 래치의 구멍과 광 드라이브 측면의 핀을 조심스럽게 맞춥니다. 분리 래치의 방향이 올바른지 확인합니다.
3. 광 드라이브 앞면의 핀을 분리 래치 뒷면의 구멍에 끼우고 단단히 누릅니다.
4. 두 번째 핀을 끼우고 전체 분리 래치를 단단히 눌러서 래치를 광 드라이브에 고정시킵니다.

그림 2-14 분리 래치 맞추기

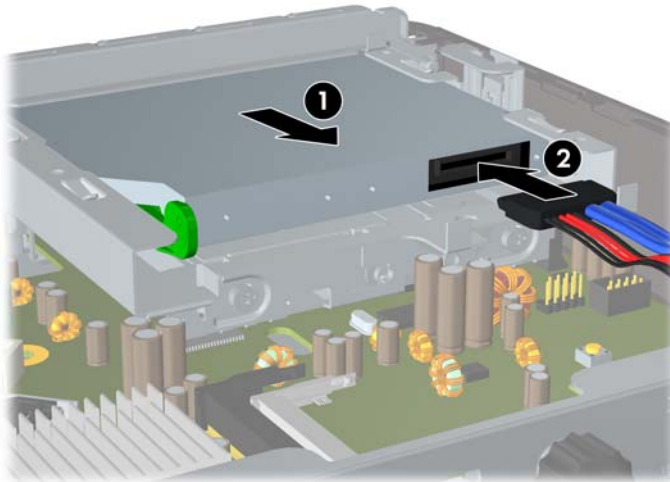


새 광 드라이브 설치

주: 광 드라이브를 이전에 드라이브가 없었던 베이에 설치하는 경우 진행하기 전에 액세스 패널 및 베이를 덮고 있던 베젤 블랭크를 분리해야 합니다. [9페이지의 컴퓨터 액세스 패널 분리](#) 및 [13페이지의 베젤 블랭크 분리](#)의 절차를 따릅니다.

1. 새로운 광 드라이브에 분리 래치를 연결합니다. [21페이지의 새 광 드라이브 준비](#)의 내용을 참조하십시오.
2. 광 드라이브의 뒷면이 컴퓨터와 드라이브 내부의 분리 래치 쪽을 향하게 한 채로 앞면 베젤의 입구와 드라이브를 맞춥니다.
3. 광 드라이브를 앞면 베젤을 통과시켜 베이 안으로 끝까지 밀어 넣어 잠기도록 한 다음 (1) 드라이브의 뒷면에 케이블을 연결합니다 (2).

그림 2-15 광 드라이브 설치



4. 액세스 패널을 닫습니다.
5. 컴퓨터가 받침대에 장착되어 있으면 받침대를 다시 장착합니다.
6. 전원 코드를 다시 연결하고 컴퓨터를 켭니다.
7. 컴퓨터 덮개 또는 액세스 패널을 분리할 때 풀어 놓은 보안 장치를 잠급니다.

하드 드라이브 장착

주: 울트라슬림 데스크탑은 6.35cm SATA 내부 하드 드라이브만을 지원하고 PATA 내부 하드 드라이브는 지원하지 않습니다.

이전 하드 드라이브를 분리하기 전에 하드 드라이브의 데이터를 백업해야 데이터를 새 하드 드라이브로 전송할 수 있습니다. 주 하드 드라이브를 교체하는 경우에도 복구 디스크 세트를 생성하여 운영체제, 소프트웨어 드라이버 및 컴퓨터에 사전 설치된 소프트웨어 응용프로그램을 복구했는지 확인하십시오. 이 CD 세트가 없는 경우 **시작 > HP Backup and Recovery** 를 선택하여 지금 생성하십시오.

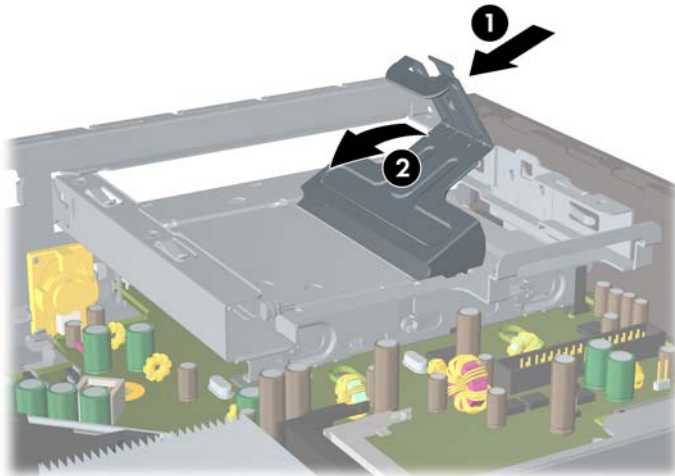
6.35cm 하드 드라이브는 광 드라이브 아래에 있는 캐리어에 장착되어 있습니다.

1. 컴퓨터를 열지 못하게 하는 모든 보안 장치를 제거/분리합니다.
2. 컴퓨터에서 CD 와 같은 모든 이동식 미디어를 분리합니다.
3. 운영체제에 따라 컴퓨터를 적절히 종료한 후 모든 외부 장치의 전원을 끕니다.
4. 콘센트에서 전원 코드를 뽑고 외부 장치를 모두 분리합니다.

주의: 전원이 켜져 있든 꺼져 있든 상관없이 시스템이 가동 중인 AC 콘센트에 연결되어 있으면 시스템 보드에 항상 전압이 흐르고 있습니다. 컴퓨터 내부 부품의 손상을 방지하려면 전원 코드를 분리해야 합니다.

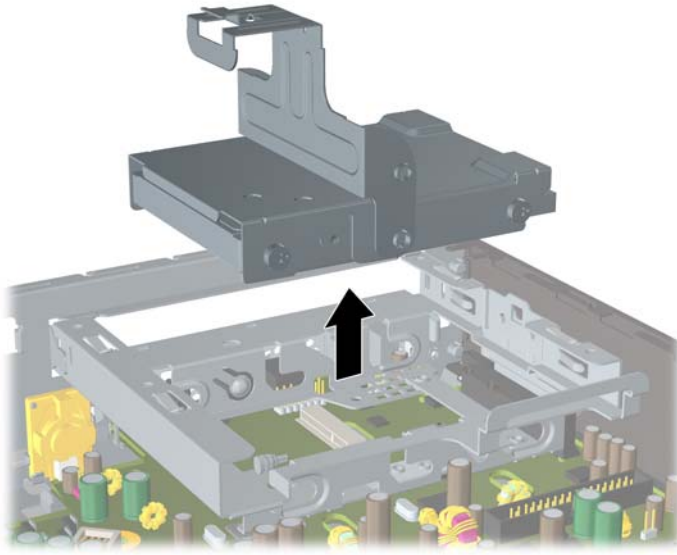
5. 컴퓨터가 받침대에 장착되어 있으면 받침대에서 컴퓨터를 분리하고 컴퓨터를 눕힙니다.
6. 컴퓨터 액세스 패널을 분리합니다.
7. 광 드라이브를 분리합니다. 자세한 내용은 [20페이지의 기존 광 드라이브 분리](#)를 참조하십시오.
8. 하드 드라이브 캐리어의 왼쪽에 있는 분리 래치를 누른 후 (1) 캐리어 핸들을 오른쪽으로 돌립니다 (2).

그림 2-16 하드 드라이브 캐리어 잠금 해제



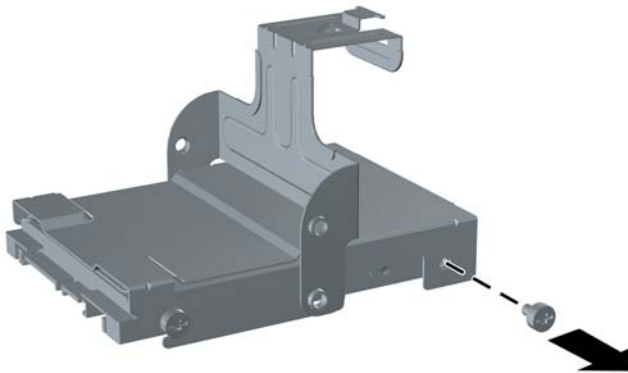
9. 하드 드라이브 캐리어를 위로 들어 올려 새시에서 빼냅니다.

그림 2-17 하드 드라이브 캐리어 분리



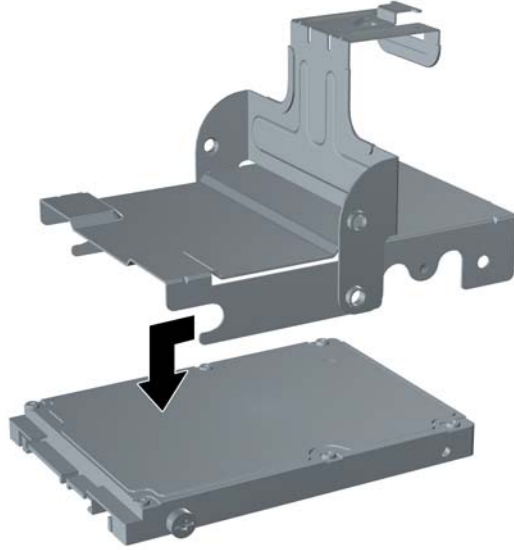
10. 캐리어에서 하드 드라이브를 분리하려면 캐리어 앞면 왼쪽에 있는 유도 나사를 빼냅니다.

그림 2-18 하드 드라이브 유도 나사 분리



11. 캐리어를 뒤로 밀어 하드 드라이브를 분리합니다.

그림 2-19 하드 드라이브 분리



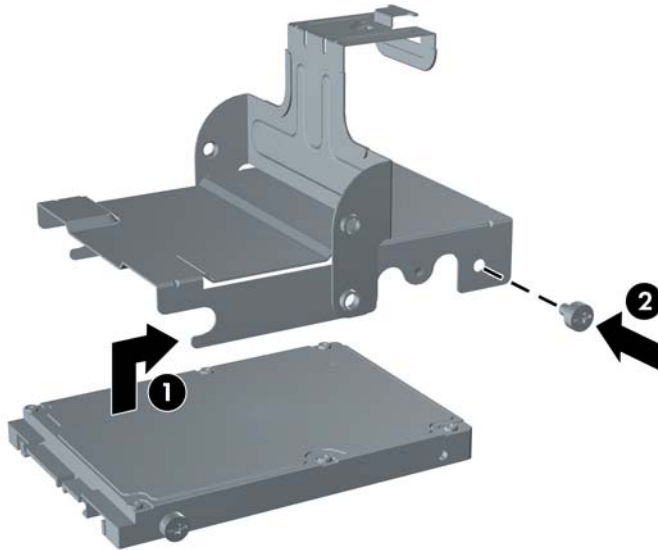
12. 나머지 3 개의 유도 나사(2 개는 오른쪽, 1 개는 뒷면 왼쪽)를 이전 드라이브에서 빼 새 드라이브에 끼웁니다.

그림 2-20 유도 나사 옮기기



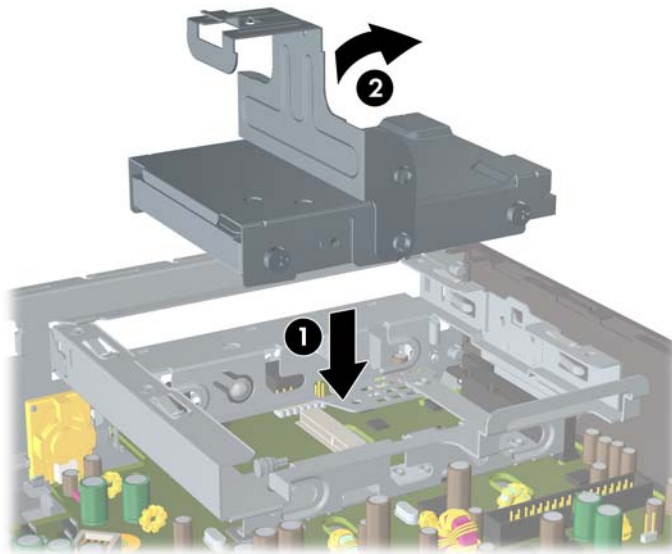
13. 캐리어에 있는 슬롯에 유도 나사를 맞추고 새 하드 드라이브를 캐리어에 밀어 넣은 후 (1) 캐리어 앞면 왼쪽에 유도 나사를 끼워 드라이브를 캐리어에 고정합니다 (2).

그림 2-21 캐리어에 하드 드라이브 설치



14. 하드 드라이브 캐리어를 쉼시에 다시 넣으려면 유도 나사를 드라이브 베이의 슬롯에 맞추고 캐리어를 드라이브 베이에 수직으로 넣은 다음 (1) 캐리어의 핸들을 아래로 눌러 (2) 드라이브가 제대로 장착되어 고정되도록 합니다.

그림 2-22 하드 드라이브 캐리어 설치



15. 컴퓨터 액세스 패널을 다시 장착합니다.
16. 컴퓨터가 받침대에 장착되어 있으면 받침대를 다시 장착합니다.
17. 전원 코드를 다시 연결하고 컴퓨터를 켭니다.
18. 컴퓨터 덮개 또는 액세스 패널을 분리할 때 풀어 놓은 보안 장치를 잠급니다.

주: 컴퓨터를 켜면 컴퓨터가 하드 드라이브를 자동으로 인식하기 때문에 SATA 하드 드라이브를 별도로 구성할 필요가 없습니다.

하드 드라이브를 교체한 후 컴퓨터를 처음 설치할 때 생성한 복구 디스크 세트를 사용하여 운영 체제, 소프트웨어 드라이버 및 컴퓨터에 사전 설치된 소프트웨어 응용프로그램을 복구하십시오. 복원 과정을 완료한 후 하드 드라이브를 교체하기 전에 백업한 개인 파일을 다시 설치합니다.

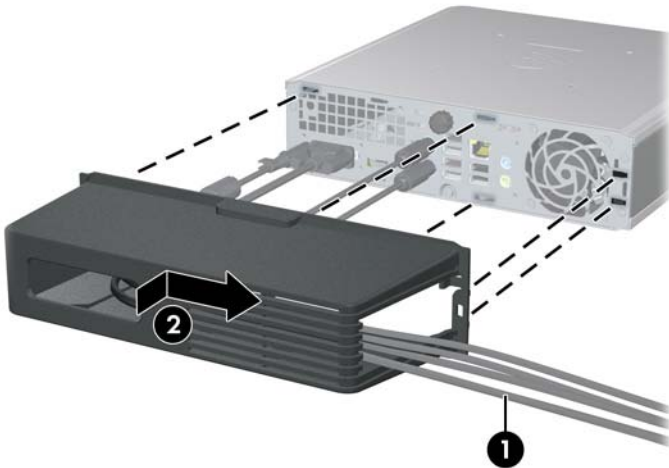
포트 덮개 설치 및 분리

선택 사양인 뒷면 포트 덮개는 컴퓨터에 사용할 수 있습니다.

포트 덮개를 설치하려면 다음을 수행하십시오.

1. 케이블을 포트 덮개 아래쪽 구멍으로 통과시켜 모으고 (1) 컴퓨터의 뒷면 포트에 연결합니다.
2. 포트 덮개의 고리를 쉐시 뒤쪽의 슬롯에 끼운 다음 (1) 덮개를 오른쪽으로 밀어 고정시킵니다 (2).

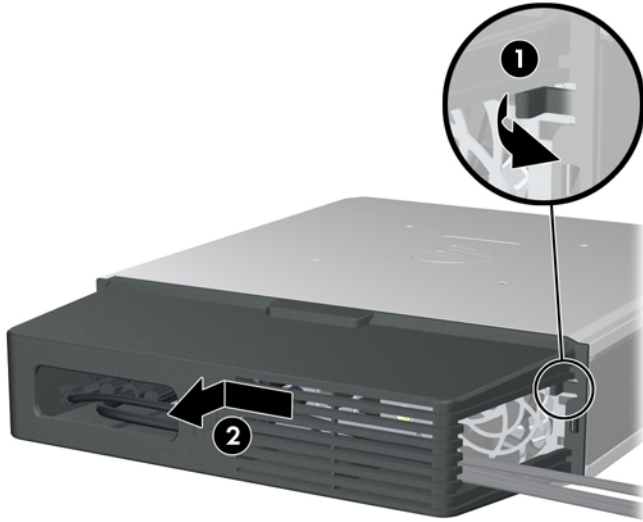
그림 2-23 포트 덮개 설치



주: 보안을 위해 광 케이블 잠금 장치를 쉐시에 설치하여 포트 덮개를 잠그고 컴퓨터를 보호할 수 있습니다. [34페이지의 보안 잠금 장치 설치](#)를 참조하십시오.

포트 덮개는 포트 덮개 입구 안쪽의 고정 레버에 의해 고정됩니다. 포트 덮개를 분리하려면 레버를 포트 커버 덮개 쪽으로 밀고 (1) 덮개를 왼쪽으로 밀어 컴퓨터에서 빼냅니다 (2).

그림 2-24 포트 덮개 분리



A 제품 사양

표 A-1 제품 사양

데스크탑 규격(데스크탑형의 경우)		
높이		6.6cm
너비		25.1cm
두께		25.4cm
(컴퓨터에 포트 보안 브래킷이 장착된 경우 더 두꺼워짐)		
대략적인 무게		3.15kg
허용 중량(데스크탑형의 최대 분산 하중)		35kg
온도 범위(해발 고도가 올라감에 따라 값이 변함)		
작동 시		10° ~ 35° C
비작동		-30° ~ 60° C
주: 작동 온도는 직사광선이 비추지 않는 조건에서 해발 3,000m 까지 300m 단위로 1.0 도씩 내려갑니다. 최대 변화율은 시간당 섭씨 10 도입니다. 최대 제한은 설치된 옵션의 유형 및 수에 의해 결정됩니다.		
상대 습도(비응축)		
작동 시(28° C 최대 습구 온도)	10-90%	10-90%
비작동(38.7° C 최대 습구 온도)	5-95%	5-95%
최대 고도(무압력)		
작동 시		3,048m
비작동		9,144m
열 손실		
최대		139kg-cal/hr
일반(대기 상태)		56kg-cal/hr
전원 공급 장치		
작동 전압 범위 ¹		90 ~ 264VAC
정격 전압 범위 ¹		100 ~ 264VAC
정격 라인 주파수		50 ~ 60Hz
전원 출력		135W

표 A-1 제품 사양 (계속)

정격 입력 전류(최대)¹

2.2A @ 100VAC

1.1A @ 200VAC

¹ 이 시스템은 능동형 PFC(역률 보정) 외부 전원 공급 장치를 이용합니다. 이를 통해 이 시스템은 유럽 연합 국가에서 사용하기 위한 CE 마크 요구 기준을 통과하였습니다. 또한 능동형 PFC 전원 공급 장치는 별도의 입력 전압 선택 스위치가 없어도 사용할 수 있다는 이점이 있습니다.

B 배터리 교체

컴퓨터와 함께 제공된 배터리는 실시간 시계에 전원을 공급합니다. 배터리를 교체하는 경우 컴퓨터에 처음 설치된 것과 동일한 배터리를 사용합니다. 이 컴퓨터는 3V 리튬 코인 셀 배터리를 사용합니다.

- △ **경고!** 컴퓨터에는 내부 리튬 이산화망간 배터리가 들어 있습니다. 배터리를 올바르게 다루지 않을 경우 화재와 화상의 위험이 있습니다. 상해의 위험을 줄이려면 다음과 같이 하십시오.

배터리를 충전하지 마십시오.

섭씨 60°C 도 이상의 온도에 노출되지 않도록 하십시오.

분해하거나 찌그러트리거나 구멍을 내거나 외부 접촉을 통해 방전시키거나 불이나 물 속에 폐기하지 마십시오.

이 제품 전용인 HP 예비 배터리로만 교체하십시오.

- △ **주의:** 배터리를 교체하기 전에 먼저 컴퓨터의 CMOS 설정을 백업해야 합니다. 배터리를 제거하거나 교체하면 CMOS 설정이 지워지기 때문입니다. CMOS 설정 백업에 대한 자세한 내용은 **Computer Setup (F10) 유틸리티 설명서**를 참조하십시오.

정전기는 컴퓨터나 장비(선택 사양)의 전자 부품을 손상시킬 수 있습니다. 아래 절차를 시작하기 전에 접지된 금속 물체를 손으로 잠깐 만져서 정전기를 미리 방전하십시오.


- ☞ **주:** 가동 중인 AC 콘센트에 컴퓨터를 연결하면 리튬 배터리의 수명이 길어집니다. 리튬 배터리는 컴퓨터를 AC 전원에 연결하지 않은 경우에만 사용됩니다.

HP에서는 고객들에게 사용한 전자 하드웨어, 기본 제공된 HP 인쇄 카트리지 및 충전식 배터리를 재활용하도록 권장하고 있습니다. 재활용 프로그램에 대한 자세한 내용은 <http://www.hp.com/recycle> 을 참조하십시오.

1. 컴퓨터를 열지 못하게 하는 모든 보안 장치를 제거/분리합니다.
2. 컴퓨터에서 CD와 같은 모든 이동식 미디어를 분리합니다.
3. 운영체제에 따라 컴퓨터를 적절히 종료한 후 모든 외부 장치의 전원을 끕니다.
4. 콘센트에서 전원 코드를 뽑고 외부 장치를 모두 분리합니다.

- △ **주의:** 전원이 켜져 있든 꺼져 있든 상관없이 시스템이 가동 중인 AC 콘센트에 연결되어 있으면 시스템 보드에 항상 전압이 흐르는 것입니다. 컴퓨터 내부 부품의 손상을 방지하려면 전원 코드를 분리해야 합니다.

5. 컴퓨터가 받침대에 장착되어 있으면 받침대에서 컴퓨터를 분리하고 컴퓨터를 눕힙니다.
6. 컴퓨터 액세스 패널을 분리합니다.
7. 시스템 보드에서 배터리 및 배터리 홀더를 찾습니다.

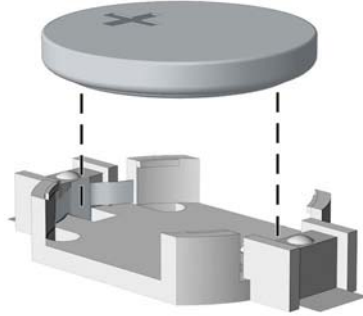
 주: 일부 컴퓨터 모델에서는 배터리에 액세스하려면 내부 부품을 분리해야 할 수 있습니다.

8. 시스템 보드의 배터리 홀더 유형에 따라 다음 지침대로 배터리를 교체합니다.

유형 1

- a. 배터리를 위로 들어 홀더에서 꺼냅니다.

그림 B-1 코인 셀 배터리 제거(유형 1)

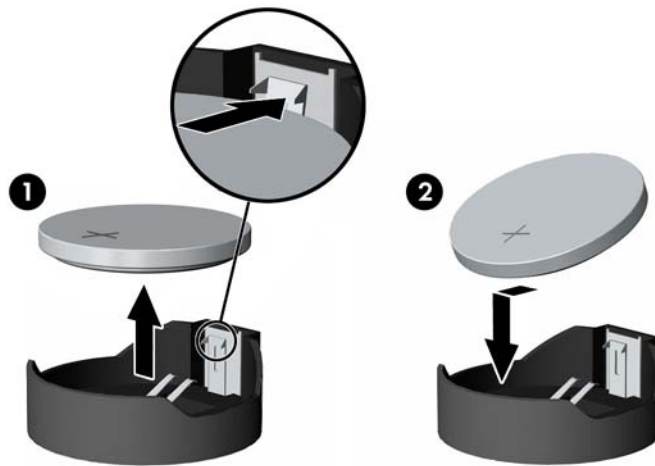


- b. 양극이 위로 오게 하여 교체 배터리를 제자리에 넣습니다. 배터리가 배터리 홀더의 올바른 위치에 자동으로 고정됩니다.

유형 2

- a. 홀더에서 배터리를 분리하려면 배터리 한쪽 끝 위로 튀어 나온 금속 잠금 장치를 누릅니다. 배터리가 위로 올라오면 배터리를 꺼냅니다 (1).
- b. 새 배터리를 넣으려면 양극이 위로 향한 상태에서 배터리의 한쪽 끝을 홀더 입구의 아래쪽에 밀어 넣습니다. 배터리의 나머지 한쪽을 고정쇠에 물리도록 밀어 넣습니다 (2).

그림 B-2 코인 셀 배터리 분리 및 교체(유형 2)

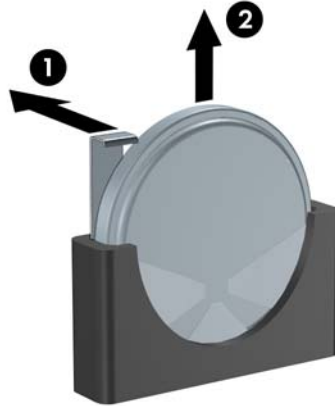



유형 3

- a. 배터리를 고정시키는 클립을 위로 당긴 다음 (1) 배터리를 분리합니다 (2).

- b. 새 배터리를 넣고 클립을 원래 위치대로 다시 돌려 놓습니다.

그림 B-3 코인 셀 배터리 제거(유형 3)



 **주:** 배터리를 교체한 후 다음 단계를 사용하여 이 절차를 완료합니다.

- 9. 액세스 패널을 닫습니다.
- 10. 컴퓨터가 받침대에 장착되어 있었으면 받침대를 다시 장착합니다.
- 11. 전원 코드를 다시 연결하고 컴퓨터를 켭니다.
- 12. **Computer Setup** 을 사용하여 날짜와 시간, 암호, 기타 필요한 시스템 설정을 재설정합니다. 자세한 내용은 **Computer Setup(F10) 유틸리티 설명서**를 참조하십시오.
- 13. 컴퓨터 덮개 또는 액세스 패널을 분리할 때 풀어 놓은 보안 장치를 잠급니다.

C 보안 잠금 장치

☞ 주: 데이터 보안 기능에 대한 자세한 내용은 *Computer Setup(F10) 유틸리티 설명서*, *데스크탑 관리 설명서* 및 <http://www.hp.com> 에서 제공하는 *HP ProtectTools Security Manager 설명서*(일부 모델)를 참조하십시오.

아래 및 다음 페이지에 설명된 보안 잠금 장치는 컴퓨터를 보호하는 데 사용할 수 있습니다.

보안 잠금 장치 설치

케이블 잠금 장치

컴퓨터 뒤쪽에 2 개의 케이블 잠금 장치 슬롯이 있습니다. 손잡이 나사 옆의 슬롯은 포트 덮개가 없을 때 사용합니다. 가장 오른쪽에 있는 슬롯은 포트 덮개가 설치되어 있을 때 사용합니다.

그림 C-1 포트 덮개가 없는 경우 케이블 잠금 장치 설치



그림 C-2 포트 덮개가 있는 경우 케이블 설치



패드락

그림 C-3 패드락 설치



HP 비즈니스 PC 보안 잠금 장치

1. 보안 케이블을 고정된 물체에 감아 고정시킵니다.

그림 C-4 고정된 물체에 케이블 감아 고정시키기



2. 키보드와 마우스 케이블을 잠금 장치 안에 모아 넣습니다.

그림 C-5 키보드와 마우스 케이블 모아 넣기



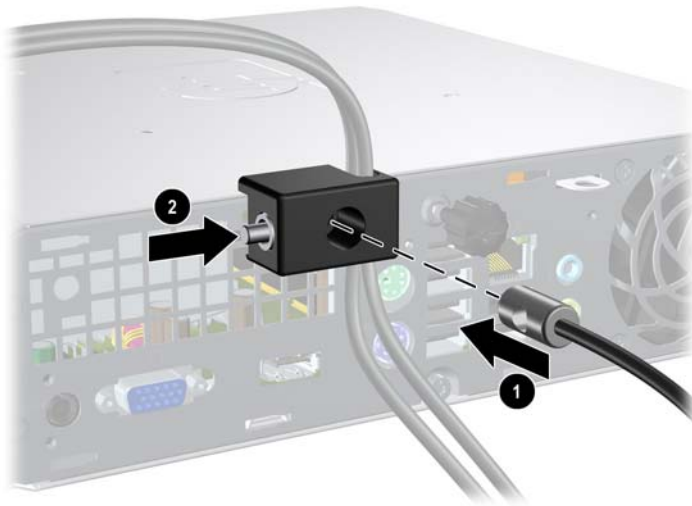
3. 제공된 나사를 사용하여 잠금 장치를 쉐시에 고정합니다.

그림 C-6 쉐시에 잠금 장치 부착



4. 보안 케이블의 플러그 끝을 잠금 장치에 삽입하고 (1) 버튼을 눌러 (2) 잠급니다. 잠금을 풀려면 제공된 열쇠를 사용하십시오.

그림 C-7 잠금 장치 잠그기



D 정전기 방전

손이나 기타 전도체에서 방전되는 정전기는 시스템 보드나 기타 정전기에 민감한 장치를 손상시킬 수 있습니다. 이러한 유형의 손상은 장치 수명을 단축시킬 수 있습니다.

정전기 손상 방지

정전기 손상을 방지하려면 다음 주의 사항을 준수해야 합니다.


- 제품을 운반하거나 보관할 때 손으로 직접 만지지 않도록 정전기 방지 용기를 사용하십시오.
- 정전기에 민감한 부품들은 해당 용기에 보관하여 정전기가 발생하지 않는 안전한 장소에서 설치하십시오.
- 부품을 용기에서 꺼내기 전에 먼저 접지면에 놓으십시오.
- 핀, 연결부 및 회로를 만지지 마십시오.
- 정전기에 민감한 부품이나 조립부는 항상 제대로 접지된 상태에서 다루십시오.

접지 방법

접지 방법은 다양합니다. 정전기에 민감한 부품을 다루거나 설치할 때는 다음 방법을 사용하십시오.

- 접지된 작업 공간이나 컴퓨터 책상에 접지선으로 연결된 손목 접지대를 착용합니다. 손목 접지대는 접지선에 최소 1 메가옴(10%)의 저항을 가지고 있는 유연한 보호대입니다. 제대로 접지하려면 접지대가 피부에 완전히 닿도록 착용하십시오.
- 서서 작업해야 하는 경우에는 발에 착용하는 접지대(뒤꿈치 보호대, 발가락 보호대 또는 장화)를 착용합니다. 전도성이 있는 바닥에서 서서 작업하는 경우에는 발에 모두 보호대를 착용하거나 방전 바닥 매트를 사용합니다.
- 전도성 현장 서비스 도구를 사용합니다.
- 접는 정전기 방지 작업 매트와 함께 휴대용 현장 서비스 키트를 사용합니다.

위와 같은 접지 장비가 없는 경우 HP 공인 판매업체, 대리점 또는 서비스 제공업체에 문의하십시오.

 **주:** 정전기에 대한 자세한 내용은 HP 공인 판매업체, 대리점 또는 서비스 제공업체에 문의하십시오.

E 컴퓨터 작동 지침, 일반 관리 및 운반 준비

컴퓨터 작동 지침 및 일반 관리주의

컴퓨터 및 모니터를 올바르게 설치하고 관리하려면 다음 지침에 따릅니다.

- 과도한 습기나 직사광선을 피하고 온도가 너무 높거나 낮은 곳에 컴퓨터를 두지 마십시오.
- 튼튼하고 평평한 표면에 두고 컴퓨터를 사용하십시오. 컴퓨터의 공기 배출구 주변과 모니터 위로 공기가 충분히 순환될 수 있도록 약 **10.2cm** 정도의 여유 공간을 두십시오.
- 컴퓨터 안으로 공기가 순환될 수 있도록 통풍구나 공기 흡입구를 막지 마십시오. 키보드를 컴퓨터 본체의 전면에 기대어 세워 놓지 마십시오. 이렇게 하면 통풍이 되지 않습니다.
- 액세스 패널을 열어 놓은 상태로 컴퓨터를 사용하지 마십시오.
- 다른 컴퓨터에서 재순환되거나 예열된 공기로 인해 영향을 받기 쉬우므로 컴퓨터를 서로 포개거나 너무 밀착하여 배치하지 마십시오.
- 별도의 인클로저를 사용하여 컴퓨터를 작동할 경우 인클로저에서 흡입구 및 배출구를 만들어 위에 나열된 운영 지침을 그대로 적용합니다.
- 컴퓨터나 키보드에 액체를 흘리지 마십시오.
- 모니터의 통풍용 슬롯 옆에 물건을 두지 마십시오.
- 절전 상태를 포함하여 운영체제 및 기타 소프트웨어의 전원 관리 기능을 설치하거나 활성화하십시오.
- 다음과 같은 작업을 수행하기 전에 반드시 컴퓨터를 먼저 끄십시오.
 - 필요에 따라 약간 물기가 있는 부드러운 헝겊으로 컴퓨터 외관을 닦습니다. 일반 세제를 사용하면 외관이 손상되거나 변색될 수 있습니다.
 - 컴퓨터의 모든 배출구 주변의 공기 통풍구를 자주 청소해 줍니다. 헝겊의 실이나 기타 이물질이 통풍구를 막아 통풍을 방해할 수 있습니다.

광 드라이브 주의 사항

광 드라이브를 사용하거나 청소할 경우 다음 지침을 준수해야 합니다.

작동 시

- 작동 도중 드라이브를 이동하지 마십시오. 드라이브를 읽는 중 오작동을 일으킬 수 있습니다.
- 온도가 갑작스럽게 변하는 환경에 드라이브를 노출시키지 마십시오. 장치 내부가 응결될 수 있습니다. 드라이브 사용 도중 온도가 갑작스럽게 변하는 경우 한 시간 이상 기다린 후 전원을 끕니다. 바로 장치를 사용하면 드라이브를 읽는 중 오작동을 일으킬 수 있습니다.
- 습도가 높은 곳, 온도가 너무 높거나 낮은 곳, 기계 진동이 심한 곳 또는 직사광선에 드라이브를 노출시키지 마십시오.

청소

- 부드럽고 마른 헝겊이나 중성 세제를 조금 묻힌 부드러운 헝겊으로 패널과 제어 장치를 청소합니다. 장치에 직접 세제를 뿌리지 마십시오.
- 알코올 또는 벤젠과 같은 세제는 사용하지 마십시오. 외관이 손상될 수 있습니다.


안전성

드라이브 안으로 이물질이나 액체가 들어간 경우 즉시 컴퓨터 전원 코드를 뽑은 후 HP 공인 서비스 제 공업체에 서비스를 의뢰하십시오.


운반 준비

컴퓨터를 운반할 경우 다음 지침에 따릅니다.

1. PD 디스크, 테이프, 카트리지를, CD 또는 디스켓에 하드 드라이브를 백업합니다. 보관하거나 이동 중인 경우 백업 미디어가 전자파에 노출되지 않도록 하십시오.

 **주:** 하드 드라이브는 시스템 전원을 끄면 자동으로 잠깁니다.

2. 모든 이동식 미디어를 분리하고 보관합니다.
3. 이동할 때 드라이브를 보호하려면 디스켓 드라이브에 빈 디스켓을 넣습니다. 데이터를 저장해 두었거나 저장하려는 디스켓은 사용하지 마십시오.
4. 컴퓨터와 외부 장치 전원을 끕니다.
5. 전원 코드를 콘센트에서 뽑은 후 컴퓨터에서도 뽑습니다.
6. 시스템 부품과 외부 장치의 전원을 차단한 후 컴퓨터의 전원을 차단합니다.

 **주:** 컴퓨터를 운반하기 전에 모든 보드가 보드 슬롯에 적절히 설치 및 고정되었는지 확인합니다.

7. 원래의 포장 상자나 완충재가 충분히 들어 있는 상자에 시스템 부품과 외부 장치를 넣어 보호합니다.

색인

D

DisplayPort 모니터 연결단자 3

L

LED, 시스템 전원 2

R

RJ-45 연결단자 3

S

SODIMM

설치 16

제품 사양 16

U

USB 포트

뒷면 패널 3

앞면 패널 2

V

VGA 모니터 연결단자 3

W

Windows 로고 키

기능 5

위치 4

ㄱ

광 드라이브

분리 20

분리 래치 연결 21

설치 22

위치 2

주의 사항 40

지침 40

청소 40

ㄴ

나사

하드 드라이브로 옮기기 25

내부 부품, 액세스 9

ㄷ

뒷면 패널 부품 3

드라이브

광 드라이브 분리 20

광 드라이브 설치 22

하드 드라이브 나사 옮기기 25

하드 드라이브 업그레이드 23

ㅁ

마우스 연결단자 3

마이크 연결단자 2

메모리 모듈

설치 16

제품 사양 16

모니터, 연결 3

ㅂ

배터리 교체 31

베젤, 분리 11

보안

HP 비즈니스 PC 보안 잠금 장치 36

케이블 잠금 장치 34

패드락 35

부품

뒷면 패널 3

앞면 패널 2

키보드 4

분리

광 드라이브 20

배터리 31

베젤 블랭크 13

앞면 베젤 11

액세스 패널 9

포트 덮개 27

하드 드라이브 23

분리 래치

광 드라이브 연결 21

ㅅ

상태 표시등 4

설치

SODIMM 16, 18

광 드라이브 22

메모리 모듈 16, 18

배터리 31

보안 잠금 장치 34

포트 덮개 27

하드 드라이브 23

설치 지침 7

시스템 전원 LED 2

ㅇ

앞면 베젤

분리 및 부착 11

블랭크 제거 13

앞면 패널 부품 2

액세스 패널

다시 부착 10

분리 9

잠금 및 잠금 해제 34

액세스 패널 잠금 해제 34
연결단자

DisplayPort 모니터 3

PS/2 마우스 3

PS/2 키보드 3

RJ-45 3

VGA 모니터 3

마이크 2

오디오 입력 라인 3

오디오 출력 라인 3

전원 코드 3

헤드폰 2

오디오 연결단자 2

운반 준비 40

응용프로그램 키 4

일련 번호 위치 6

입력 라인 연결단자 3

ㄴ

잠금 장치

HP 비즈니스 PC 보안 잠금 장치 36

케이블 잠금 장치 34

패드락 35

전원

버튼 2

연결 8

코드 연결단자 3

전원 공급 장치

작동 전압 범위 29

정전기 방전, 손상 방지 38

제품 ID 위치 6

제품 사양

SODIMM 16

컴퓨터 29

지침, 컴퓨터 운영체제 39

ㄷ

출력 라인 연결단자 3

ㅋ

컴퓨터

기능 1

데스크탑에서 타워로 변경 14

보안 잠금 장치 34

운반 준비 40

작동 지침 39

제품 사양 29

케이블 잠금 장치 34

키보드

부품 4

연결단자 3

ㅅ

타워형 구성 14

통풍 지침 39

ㅇ

패드락 35

포트

뒷면 3

앞면 2

포트 덮개 27

ㅎ

하드 드라이브

업그레이드 23

작동 표시등 2

헤드폰 연결단자 2