

Instrukcja obsługi sprzętu — seria dc7900
w obudowie typu ultra-slim desktop
Komputer osobisty HP Compaq Business

© Copyright 2008 Hewlett-Packard Development Company, L.P. Informacje zawarte w niniejszym dokumencie mogą zostać zmienione bez uprzedzenia.

Microsoft, Windows i Windows Vista są zastrzeżonymi znakami towarowymi lub znakami towarowymi firmy Microsoft Corporation w Stanach Zjednoczonych i/lub innych krajach/regionach.

Jedynie warunki gwarancji na produkty i usługi firmy HP są ujęte w odpowiednich informacjach o gwarancji towarzyszących tym produktom i usługom. Żadne inne zobowiązania czy postanowienia nie mogą zostać uznane za równoznaczne z udzieleniem jakichkolwiek dodatkowych gwarancji. Firma HP nie ponosi odpowiedzialności za błędy techniczne lub wydawnicze, jakie mogą wystąpić w tekście.

Niniejszy dokument zawiera prawnie zastrzeżone informacje, które są chronione prawami autorskimi. Żadna część tego dokumentu nie może być kopiowana, reprodukowana ani tłumaczona na inny język bez uprzedniej pisemnej zgody firmy Hewlett-Packard.

Instrukcja obsługi sprzętu

seria dc7900 typu ultra-slim desktop

Wydanie pierwsze (lipiec 2008)

Numer katalogowy dokumentu: 490840-241

Informacje o podręczniku

Ten podręcznik zawiera podstawowe informacje na temat rozbudowy tego modelu komputera.

- △ **OSTRZEŻENIE!** Tak oznaczane są zalecenia, których nieprzestrzeganie może doprowadzić do obrażeń ciała lub śmierci.
- △ **OSTROŻNIE:** Tak oznaczane są zalecenia, których nieprzestrzeganie może doprowadzić do uszkodzenia sprzętu lub utraty danych.
- 📝 **UWAGA:** Tak oznaczane są ważne informacje uzupełniające.

Spis treści

1 Elementy produktu

Elementy w konfiguracji standardowej	1
Elementy panelu przedniego	2
Elementy panelu tylnego	3
Stan diody	4
Korzystanie z klawisza z logo systemu Windows	5
Umieszczenie numeru seryjnego	6

2 Rozbudowa komputera

Cechy komputera ułatwiające rozbudowę i serwisowanie	7
Ostrzeżenia i przestrogi	7
Podłączanie przewodu zasilającego	9
Zdejmowanie panelu dostępu komputera	10
Zakładanie panelu dostępu komputera	11
Wymagowanie i zakładanie pokrywy przedniej	12
Zdejmowanie zaśleпки	14
Zmiana konfiguracji typu Desktop na konfigurację typu Tower	15
Instalowanie dodatkowej pamięci	17
Moduły SODIMM	17
Moduły SODIMM typu DDR2-SDRAM	17
Wypełnianie gniazd SODIMM	18
Instalowanie modułów SODIMM	19
Wymiana napędu optycznego	21
Wymagowanie zainstalowanego napędu optycznego	21
Przygotowanie nowego napędu optycznego	22
Instalowanie nowego napędu optycznego	23
Wymiana dysku twardego	24
Instalowanie i wymagowanie pokrywy portów	28

Załącznik A Specyfikacje

Załącznik B Wymiana baterii

Załącznik C Blokady zabezpieczające

Instalowanie blokady zabezpieczającej	36
Blokada kablowa	36
Kłódka	37
Blokada zabezpieczająca komputera HP Business	38

Załącznik D Wyładowania elektrostatyczne

Zapobieganie wyładowaniom elektrostatycznym	40
Metody uziemiania	40

Załącznik E Zalecenia dotyczące pracy komputera, rutynowa pielęgnacja i przygotowywanie komputera do transportu

Zalecenia dotyczące pracy komputera i rutynowapielęgnacja	42
Środki ostrożności przy obchodzeniu się z napędem optycznym	44
Obsługa	44
Czyszczenie	44
Środki bezpieczeństwa	44
Przygotowanie do transportu	44

Indeks	46
---------------------	-----------

1 Elementy produktu

Elementy w konfiguracji standardowej

Elementy komputera HP Compaq typu ultra-slim desktop mogą się różnić w zależności od modelu. Pełną listę sprzętu i oprogramowania zainstalowanego w komputerze można uzyskać, uruchamiając narzędzie diagnostyczne (dołączone tylko do niektórych modeli komputera). Instrukcje dotyczące używania tego narzędzia znajdują się w *Podręczniku rozwiązywania problemów*.

Rysunek 1-1 Komputer typu ultra-slim desktop



Elementy panelu przedniego

Konfiguracja napędów różni się w zależności od modelu.

Rysunek 1-2 Elementy panelu przedniego

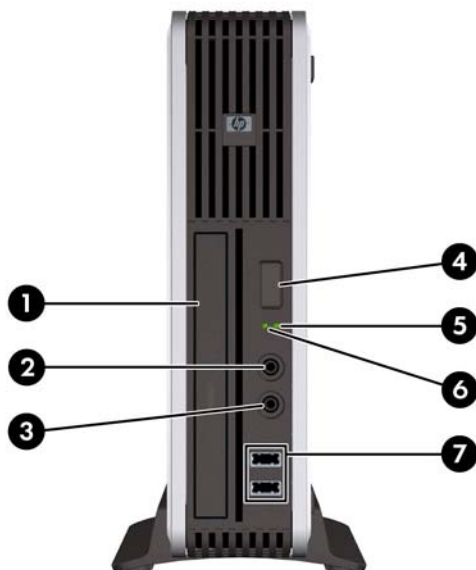


Tabela 1-1 Elementy panelu przedniego

1	Optical Drive (Napęd optyczny)	5	Dioda zasilania
2	Złącze słuchawkowe	6	Wskaźnik aktywności dysku twardego
3	Złącze mikrofonowe	7	Porty USB (Universal Serial Bus)
4	Dwufunkcyjny przycisk zasilania		

Elementy panelu tylnego

Rysunek 1-3 Elementy panelu tylnego

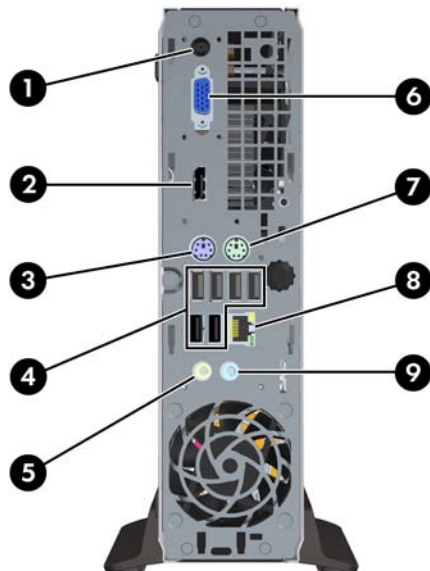










Tabela 1-2 Elementy panelu tylnego

1	Gniazdo kabla zasilającego	6		Złącze monitora VGA (niebieskie)
2	 Złącze monitora DisplayPort	7		Złącze myszy zgodnej ze standardem PS/2 (zielone)
3	 Złącze klawiatury PS/2 (purpurowe)	8		Złącze sieciowe RJ-45
4	 Port USB (Universal Serial Bus) (6)	9		Wejściowe złącze audio (niebieskie)
5	 Złącze wyjścia liniowego dla zasilanych urządzeń audio (zielone)			

UWAGA: Układ i liczba złączy różnią się w zależności od modelu komputera.

Złącze wejścia liniowego audio można zdefiniować jako złącze mikrofonowe w panelu sterowania sterownika dźwięku.

Stan diody

Rysunek 1-4 Elementy klawiatury

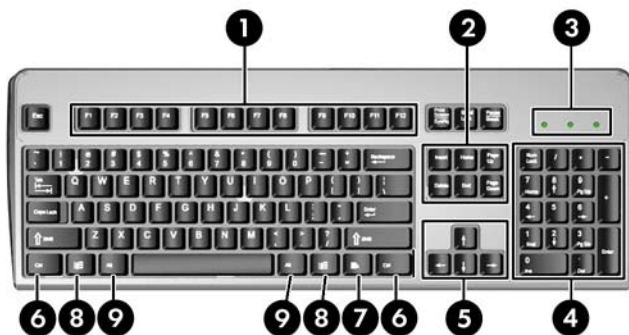


Tabela 1-3 Elementy klawiatury

1	Klawisze funkcyjne	Umożliwiają wykonywanie funkcji specjalnych, które różnią się w zależności od używanej w danym momencie aplikacji.
2	Klawisze do edycji	Należą do nich następujące klawisze: insert, home, page up, delete, end oraz page down.
3	Wskaźniki stanu	Określają stan ustawień komputera i klawiatury (num lock, caps lock oraz scroll lock).
4	Klawisze numeryczne	Działają podobnie jak klawiatura kalkulatora.
5	Klawisze ze strzałkami	Służą do nawigacji w obrębie dokumentów i witryn sieci Web. Pozwalają przesuwać zawartość ekranu w lewo, w prawo, w górę i w dół za pomocą klawiatury, bez użycia myszy.
6	Klawisze ctrl	Używane w kombinacji z innymi klawiszami; efekt działania zależy od używanej aplikacji.
7	Klawisz aplikacji ¹	Służy (podobnie jak prawy przycisk myszy) do otwierania menu podręcznych w aplikacjach pakietu Microsoft Office. W innych aplikacjach może pełnić inne funkcje.
8	Klawisze z logo systemu Windows ¹	Służą do otwierania menu Start systemu Microsoft Windows. Używane w kombinacji z innymi klawiszami umożliwiają wykonywanie innych funkcji.
9	Klawisze alt	Używane w kombinacji z innymi klawiszami; efekt działania zależy od używanej aplikacji.

¹ Klawisze dostępne w wybranych regionach geograficznych.

Korzystanie z klawisza z logo systemu Windows

Klawisz z logo systemu Windows, używany w kombinacji z innymi klawiszami, umożliwia wykonywanie określonych funkcji dostępnych w systemie operacyjnym Windows. Umieszczenie klawisza z logo systemu Windows przedstawiono w części [Stan diody na stronie 4](#).

Tabela 1-4 Funkcje klawisza z logo systemu Windows

Następujące funkcje klawisza z logo systemu Windows są dostępne w systemach Microsoft Windows XP i Microsoft Windows Vista.	
Klawisz z logo systemu Windows	Wyświetla lub ukrywa menu Start.
Klawisz z logo Windows + d	Wyświetla pulpit.
Klawisz z logo Windows + m	Minimalizuje wszystkie otwarte aplikacje.
Shift + klawisz z logo Windows + m	Cofa minimalizację wszystkich otwartych aplikacji.
Klawisz z logo Windows + e	Otwiera okno dialogowe Mój komputer.
Klawisz z logo Windows + f	Otwiera okno dialogowe Znajdź dokument.
Klawisz z logo Windows + Ctrl + f	Otwiera okno dialogowe Znajdź komputer.
Klawisz z logo Windows + F1	Uruchamia Pomoc systemu Windows.
Klawisz z logo Windows + I	Blokuje komputer podłączony do domeny sieciowej lub umożliwia przełączanie użytkowników (w przypadku komputera, który nie jest podłączony do domeny sieciowej).
Klawisz z logo Windows + r	Otwiera okno dialogowe Uruchamianie.
Klawisz z logo Windows + u	Uruchamia menedżera narzędzi.
Klawisz z logo Windows + Tab	System Windows XP – przełącza cyklicznie między przyciskami paska zadań System Windows Vista – przełącza cyklicznie między programami na pasku zadań za pomocą funkcji Przerzucanie okien 3W
Oprócz opisanych powyżej funkcji klawisza z logo systemu Windows w systemie Microsoft Windows Vista dostępne są również następujące funkcje.	
Ctrl + klawisz z logo Windows + Tab	Klawisze ze strzałkami umożliwiają cykliczne przełączanie między programami na pasku zadań za pomocą funkcji Przerzucanie okien 3W.
Klawisz z logo Windows + Klawisz spacji	Umożliwia przesuwanie gadżetów na wierzch i wybieranie paska bocznego systemu Windows
Klawisz z logo Windows + g	Przełącza cyklicznie między gadżetami paska bocznego
Klawisz z logo Windows + u	Uruchamia Centrum ułatwień dostępu.
Klawisz z logo Windows + x	Uruchamia Centrum mobilności w systemie Windows.
Klawisz z logo Windows + Dowolny klawisz numeryczny	Uruchamia skrót szybkiego uruchamiania zajmujący pozycję odpowiadającą cyfrze (np. klawisz z logo Windows + 1 uruchamia pierwszy skrót w menu szybkiego uruchamiania).

Umieszczenie numeru seryjnego

Każdemu komputerowi nadano unikatowy numer seryjny oraz numer identyfikacyjny produktu, które znajdują się na obudowie górnej komputera (gdy jest on ustawiony w konfiguracji typu tower). Numery te należy przygotować przed skontaktowaniem się z punktem serwisowym.

Rysunek 1-5 Położenie numeru seryjnego i numeru identyfikacyjnego produktu



2 Rozbudowa komputera

Cechy komputera ułatwiające rozbudowę i serwisowanie

Budowa komputera ułatwia jego rozbudowę i serwisowanie. Do przeprowadzenia większości procedur instalacyjnych opisanych w tym rozdziale nie są wymagane żadne narzędzia.

Ostrzeżenia i przestrogi

Przed przystąpieniem do rozbudowy komputera należy uważnie przeczytać wszystkie instrukcje, przestrogi i ostrzeżenia zawarte w tym podręczniku.

- △ **OSTRZEŻENIE!** Ze względu na ryzyko odniesienia obrażeń ciała lub uszkodzenia sprzętu w wyniku porażenia prądem lub kontaktu z gorącymi elementami lub ryzyko wzniesienia pożaru:

Przed dotknięciem podzespołów komputera należy odłączyć kabel zasilający od gniazda sieci elektrycznej i poczekać na obniżenie temperatury elementów wewnętrznych.

Nie należy podłączać złączy telekomunikacyjnych lub telefonicznych do gniazda karty sieciowej (NIC).

Nie wolno w żaden sposób blokować połączenia zerującego we wtyczce kabla zasilającego. Połączenie zerujące pełni bardzo ważną funkcję zabezpieczającą.

Kabel zasilający należy podłączyć do uziemionego gniazda sieci elektrycznej, znajdującego się w łatwo dostępnym miejscu.

Aby zmniejszyć ryzyko poważnych obrażeń, należy przeczytać *Podręcznik bezpieczeństwa i wygody pracy*. Opisano w nim prawidłową organizację pracy, pozycję przy pracy oraz zalecane sposoby pracy i ochrony zdrowia użytkowników komputerów, jak również ważne informacje na temat zasad bezpieczeństwa obsługi urządzeń elektrycznych i mechanicznych. Podręcznik jest dostępny w sieci Web na stronie <http://www.hp.com/ergo>.

OSTRZEŻENIE! Wewnątrz znajdują się naładowane i poruszające się elementy.

Odłącz zasilanie od urządzenia przed otwarciem obudowy.

Załącz i zabezpiecz obudowę przed ponownym podłączeniem urządzenia.

△ **OSTROŻNIE:** Wyładowania elektrostatyczne mogą uszkodzić elektroniczne elementy komputera lub jego urządzenia dodatkowe. Przed przystąpieniem do wykonywania opisanych poniżej czynności należy pozbyć się nagromadzonych ładunków elektrostatycznych, dotykając uziemionego metalowego przedmiotu. Więcej informacji na ten temat znajduje się w dodatku D, zatytułowanym [Wyładowania elektrostatyczne na stronie 40](#).

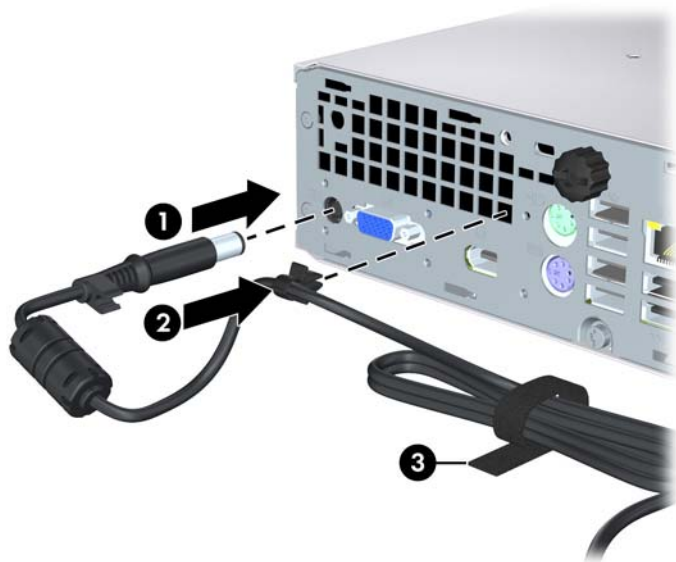
Gdy komputer jest podłączony do źródła prądu przemiennego, napięcie jest zawsze dostarczane do płyty głównej. Aby zapobiec uszkodzeniu wewnętrznych elementów komputera, przed zdjęciem obudowy należy odłączyć kabel zasilający.

Podłączanie przewodu zasilającego

Podczas podłączania zasilania należy koniecznie wykonać poniższe kroki, aby nie dopuścić do odłączenia się przewodu zasilającego od komputera.

1. Podłącz przewód zasilający do złącza zasilacza z tyłu komputera (1).
2. Włóż klamrę mocującą przewód zasilający w otwór wentylacyjny, aby zabezpieczyć przewód przed odłączeniem się od komputera (2).
3. Zwiąż nadmiar przewodu wentylacyjnego za pomocą dostarczonej opaski (3).
4. Podłącz drugi koniec przewodu zasilającego do gniazda sieci elektrycznej.

Rysunek 2-1 Podłączanie przewodu zasilającego



△ **OSTROŻNIE:** Zaniechanie zabezpieczenia przewodu zasilającego klamrą mocującą może spowodować odłączenie przewodu zasilającego i utratę danych.

Zdejmowanie panelu dostępu komputera

Aby uzyskać dostęp do elementów wewnętrznych, należy zdjąć panel dostępu:

1. Usuń/odłącz urządzenia zabezpieczające, uniemożliwiające otwieranie obudowy komputera.
2. Usuń z komputera wszystkie wymienne nośniki, takie jak dyski CD.
3. Wyłącz komputer w prawidłowy sposób (z poziomu systemu operacyjnego), a następnie wyłącz wszystkie podłączone do niego urządzenia zewnętrzne.
4. Odłącz kabel zasilający od gniazda sieci elektrycznej i odłącz wszystkie urządzenia zewnętrzne.

△ **OSTROŻNIE:** Niezależnie od tego, czy komputer jest włączony czy nie, jeśli jest on podłączony do sprawnego gniazda sieci elektrycznej, to napięcie jest dostarczane do płyty głównej. Aby zapobiec uszkodzeniu wewnętrznych elementów komputera, należy odłączyć kabel zasilający.

5. Jeśli komputer jest umieszczony na podstawie, usuń ją i połóż komputer.
6. Odkręć śrubę z tyłu komputera (1), przesunij panel dostępu w kierunku przedniej części komputera, a następnie zdejmij go (2).

Rysunek 2-2 Zdejmowanie panelu dostępu komputera



Zakładanie panelu dostępu komputera

1. Dopasuj wypustki na panelu do szczelin w podstawie montażowej, a następnie przesuń panel w kierunku tyłu podstawy montażowej do oporu (1).
2. Przykręć śrubę w celu przymocowania panelu dostępu (2).

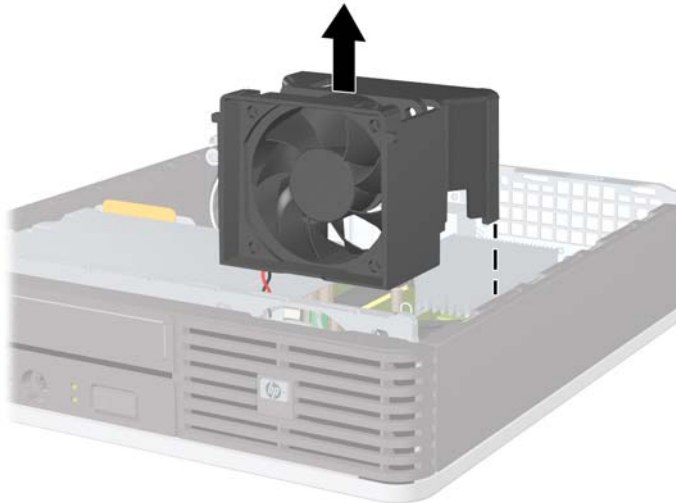
Rysunek 2-3 Zakładanie panelu dostępu komputera



Wyjmowanie i zakładanie pokrywy przedniej

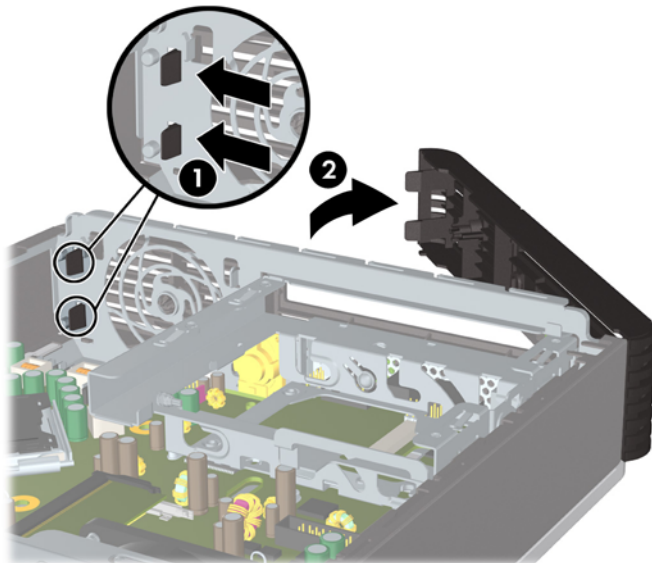
1. Usuń/odłącz urządzenia zabezpieczające, uniemożliwiające otwieranie obudowy komputera.
 2. Usuń z komputera wszystkie wymienne nośniki, takie jak dyski kompaktowe.
 3. Wyłącz komputer w prawidłowy sposób (z poziomu systemu operacyjnego), a następnie wyłącz wszystkie podłączone do niego urządzenia zewnętrzne.
 4. Odłącz kabel zasilający od gniazda sieci elektrycznej i odłącz wszystkie urządzenia zewnętrzne.
- △ **OSTROŻNIE:** Niezależnie od tego, czy komputer jest włączony czy nie, jeśli jest on podłączony do sprawnego gniazda sieci elektrycznej, to napięcie jest dostarczane do płyty głównej. Aby zapobiec uszkodzeniu wewnętrznych elementów komputera, należy odłączyć kabel zasilający.
5. Jeśli komputer jest umieszczony na podstawie, usuń ją i połóż komputer.
 6. Zdejmij panel dostępu komputera.
 7. Podnieś zespół wentylatora z tunelem i połóż go na napędzie optycznym, aby uzyskać dostęp do zatrzasków pokrywy przedniej. Nie jest konieczne odłączenie kabla wentylatora od płyty systemowej.

Rysunek 2-4 Podnoszenie tunelu wentylatora



8. Naciśnij dwa przyciski zwalniające, znajdujące się po wewnętrznej stronie pokrywy w kierunku prawej strony komputera (1) i obróć pokrywę w lewo (2).

Rysunek 2-5 Zdejmowanie pokrywy przedniej

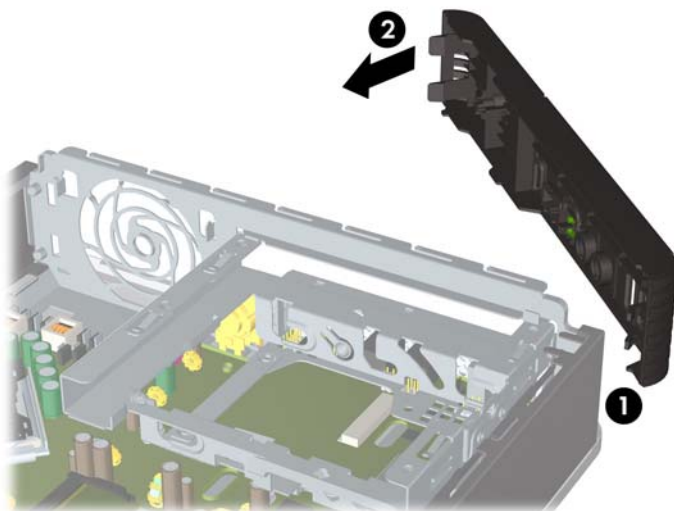


9. Zakładanie tunelu wentylatora.

Aby założyć pokrywę przednią:

1. Przesuń zaczepy znajdujące się z lewej strony pokrywy do gniazd w podstawie montażowej (1), a następnie dociśnij prawą część pokrywy do podstawy, aby zatrzasknęła się na miejscu (2).

Rysunek 2-6 Zakładanie pokrywy przedniej



2. Załóż panel dostępu komputera.
3. Umieść komputer z powrotem na podstawie, jeśli wcześniej był na niej umieszczony.

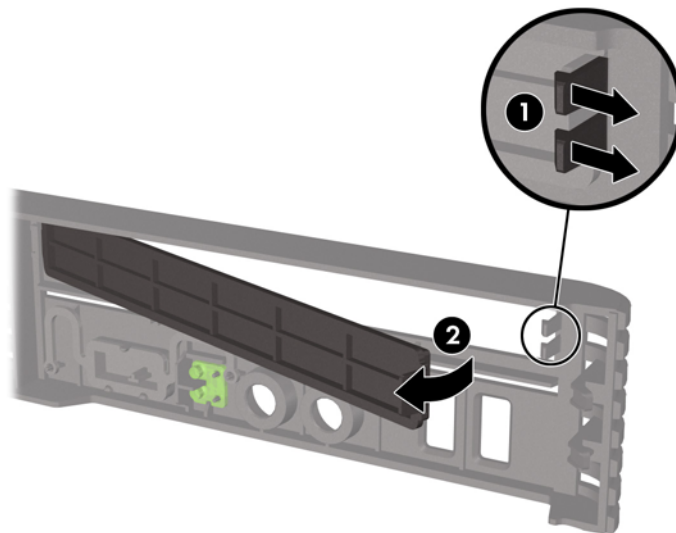
4. Podłącz kabel zasilający i włącz komputer.
5. Włącz urządzenia zabezpieczające, które zostały wyłączone podczas zdejmowania panelu dostępu.

Zdejmowanie zaślepki

W niektórych modelach przed instalacją dysku należy usunąć zaślepkę osłaniającą wnękę na zewnętrzne dyski. Aby wyjąć zaślepkę:

1. Zdejmij zaślepkę przednią.
2. Wciśnij dwie wypustki mocujące podtrzymujące zaślepkę na miejscu w kierunku zewnętrznej prawej krawędzi pokrywy (1) i pociągnij zaślepkę do siebie (2).

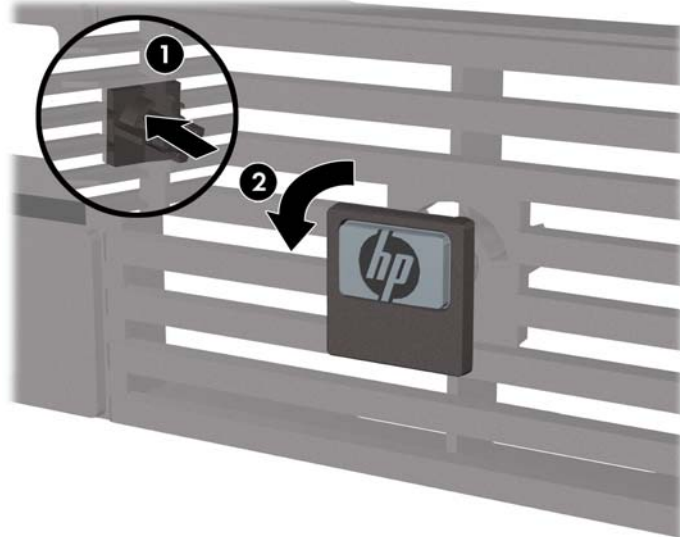
Rysunek 2-7 Zdejmowanie zaślepki



Zmiana konfiguracji typu Desktop na konfigurację typu Tower

1. Usuń/odłącz urządzenia zabezpieczające, uniemożliwiające otwieranie obudowy komputera.
 2. Usuń z komputera wszystkie wymienne nośniki, takie jak dyski kompaktowe.
 3. Wyłącz komputer w prawidłowy sposób (z poziomu systemu operacyjnego), a następnie wyłącz wszystkie podłączone do niego urządzenia zewnętrzne.
 4. Odłącz kabel zasilający od gniazda sieci elektrycznej i odłącz wszystkie urządzenia zewnętrzne.
- △ **OSTROŻNIE:** Niezależnie od tego, czy komputer jest włączony czy nie, jeśli jest on podłączony do sprawnego gniazda sieci elektrycznej, to napięcie jest dostarczane do płyty głównej. Aby zapobiec uszkodzeniu wewnętrznych elementów komputera, należy odłączyć kabel zasilający.
5. Jeśli komputer jest umieszczony na podstawie, usuń ją i połóż komputer.
 6. Zdejmij panel dostępu komputera.
 7. Zdejmij pokrywę przednią.
 8. Aby wyjąć płytkę z logo z zaślepki (1), naciśnij wypustkę z tyłu płytki.
 9. Obróć płytkę o 90 stopni (2), następnie naciśnij płytkę z logo w kierunku zaślepki.

Rysunek 2-8 Obracanie płytki z logo



10. Załóż pokrywę przednią.
11. Załóż panel dostępu komputera.


- Umieść komputer stabilnie na podstawie.

Rysunek 2-9 Umieszczenie komputera na podstawie



- Podłącz ponownie urządzenia zewnętrzne, podłącz kabel zasilający do gniazda sieci elektrycznej, a następnie włącz komputer.
- Włącz urządzenia zabezpieczające, które zostały wyłączone podczas zdejmowania obudowy komputera lub panelu dostępu.

Aby zmienić konfigurację typu tower na konfigurację typu desktop, należy wykonać powyższą procedurę w odwrotnej kolejności.

 **UWAGA:** Oferowany przez firmę HP opcjonalny wspornik montażowy z szybkozamykaczem umożliwia zamontowanie komputera na ścianie, biurku lub obrotowym ramieniu.

Instalowanie dodatkowej pamięci

Komputer jest wyposażony w synchroniczną pamięć dynamiczną o dostępie swobodnym, o podwójnej szybkości przesyłania danych (DDR2-SDRAM) w modułach SODIMM.

Moduły SODIMM

W gniazdach pamięci na płycie głównej można zainstalować maksymalnie dwa standardowe moduły SODIMM. Znajduje się w nich przynajmniej jeden fabrycznie zainstalowany moduł SODIMM. Aby osiągnąć maksymalną efektywność systemu pamięci, na płycie głównej można zainstalować do 8 GB pamięci.

Moduły SODIMM typu DDR2-SDRAM

Aby system funkcjonował prawidłowo, należy używać następujących modułów SODIMM:


- wyposażonych w standardowe złącza 200-stykowe,
- niebuforowanych i zgodnych ze specyfikacją PC2-6400 800 MHz,
- 1,8-woltowych modułów DDR2-SDRAM SODIMM.

Moduły DDR2-SDRAM SODIMM muszą też:

- obsługiwać parametr opóźnienia CAS latencji 5 (moduły DDR2/800 MHz, taktowanie 5-5-5) lub CAS latencji 6 (moduły DDR2/800 MHz, taktowanie 6-6-6);
- zawierać obowiązujące specyfikacje opublikowane przez organizację Joint Electronic Device Engineering Council (JEDEC).

Dodatkowo komputer obsługuje:

- układy pamięci bez funkcji kontroli i korygowania błędów 512 megabitów oraz 1 gigabit,
- jednostronne i dwustronne moduły SODIMM,
- moduły SODIMM zbudowane z x8 lub x16 układów; moduły SODIMM zbudowane z x4 układów SDRAM nie są obsługiwane.

 **UWAGA:** System nie będzie działał prawidłowo, jeżeli zostaną zainstalowane nieobsługiwane moduły SODIMM.

Informacje na temat określania częstotliwości taktowania procesora danego komputera znajdują się w *Podręczniku do programu Computer Setup (F10)*.

Wypełnianie gniazd SODIMM

Na płycie głównej znajdują się dwa gniazda SODIMM (po jednym na każdy kanał). Gniazda są oznaczone jako DIMM1 i DIMM3. Gniazdo DIMM1 pracuje w kanale pamięci A. Gniazdo DIMM3 pracuje w kanale pamięci B.

Rysunek 2-10 Położenie gniazd SODIMM

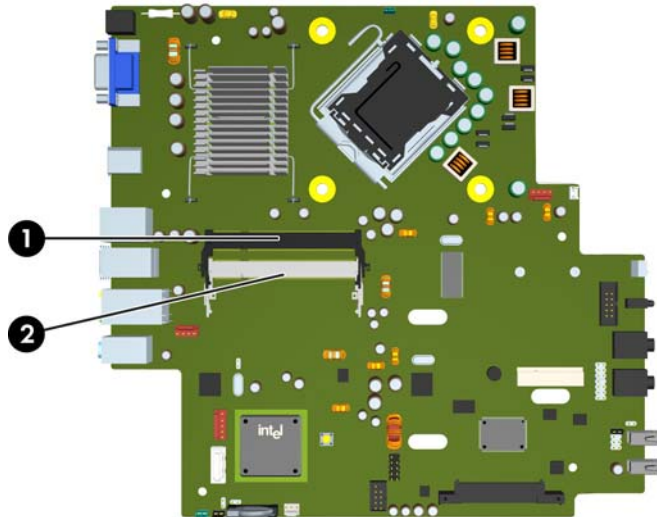


Tabela 2-1 Położenie gniazd SODIMM

Pozycja	Opis	Kolor gniazda
1	Gniazdo SODIMM1, kanał A	Czarne
2	Gniazdo SODIMM3, kanał B	Białe

UWAGA: Moduł SODIMM musi zajmować czarne gniazdo DIMM1. W przeciwnym razie system wyświetli komunikat o błędzie autotestu POST wskazujący, że moduł pamięci musi być zainstalowany w czarnym gnieździe.

System automatycznie przełącza się na pracę w trybie jednokanałowym, dwukanałowym lub mieszanym, w zależności od sposobu zainstalowania modułów SODIMM.

- System działa w trybie jednokanałowym, jeżeli gniazda SODIMM są wypełnione tylko w jednym kanale.
- Jeżeli pojemność pamięci modułu SODIMM w kanale A jest równa pojemności pamięci modułu SODIMM w kanale B, system działa w wydajniejszym trybie dwukanałowym.
- System działa w trybie mieszanym, jeśli całkowita pojemność modułów pamięci SODIMM w kanale A jest różna od całkowitej pojemności modułów pamięci SODIMM w kanale B. W trybie mieszanym kanał o mniejszej pojemności modułów pamięci określa ilość pamięci działającej w trybie dwukanałowym. Pozostała pamięć działa w trybie jednokanałowym. Jeśli jeden kanał ma więcej pamięci, większa część powinna być przypisana do kanału A.
- W każdym trybie maksymalna szybkość działania jest określona przez częstotliwość taktowania najwolniejszego modułu SODIMM w systemie.

Instalowanie modułów SODIMM

- △ **OSTROŻNIE:** Przed przystąpieniem do instalacji lub usuwania modułów pamięci należy odłączyć kabel zasilający. Niezależnie od tego, czy komputer jest włączony czy nie, jeśli jest on podłączony do sprawnego gniazda sieci elektrycznej, to napięcie jest dostarczane do modułów pamięci. Instalowanie lub usuwanie modułów pamięci przy włączonym zasilaniu może spowodować nieodwracalne uszkodzenie modułów pamięci lub płyty głównej.

Gniazda modułów pamięci mają styki pokryte złotem. Aby zapobiec korozji i/lub utlenianiu, będącym wynikiem stykania się różnych metali, do rozbudowy pamięci należy używać modułów ze stykami pokrytymi złotem.

Wyładowania elektrostatyczne mogą uszkodzić elektroniczne elementy komputera lub karty dodatkowe. Przed przystąpieniem do wykonywania opisanych poniżej czynności należy pozbyć się nagromadzonych ładunków elektrostatycznych, dotykając uziemionego metalowego przedmiotu. Więcej informacji na ten temat znajduje się w dodatku D, zatytułowanym [Wyładowania elektrostatyczne na stronie 40](#).

Instalując moduł pamięci, nie należy dotykać jego styków. W przeciwnym razie mogą one ulec uszkodzeniu.

1. Usuń/odłącz urządzenia zabezpieczające, uniemożliwiające otwieranie obudowy komputera.
2. Usuń z komputera wszystkie wymienne nośniki, takie jak dyski kompaktowe.
3. Wyłącz komputer w prawidłowy sposób (z poziomu systemu operacyjnego), a następnie wyłącz wszystkie podłączone do niego urządzenia zewnętrzne.
4. Odłącz kabel zasilający od gniazda sieci elektrycznej i odłącz wszystkie urządzenia zewnętrzne.

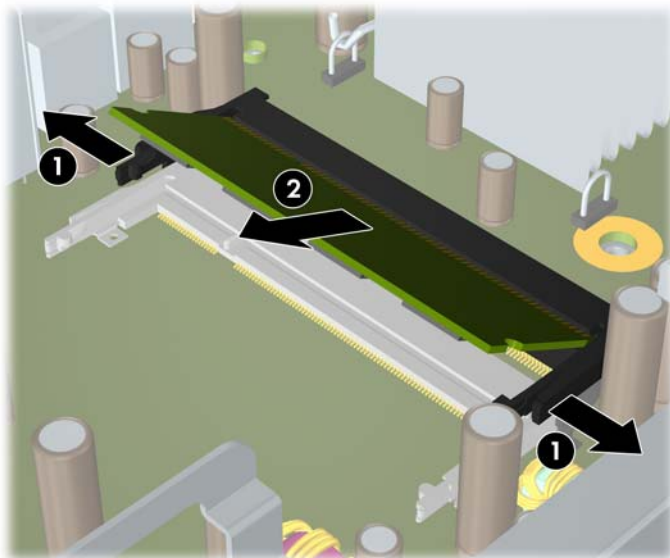
- △ **OSTROŻNIE:** Przed dodaniem lub usunięciem jakichkolwiek modułów pamięci należy odłączyć kabel zasilający i odczekać około 30 sekund, aby opróżnić system z pozostałej energii. Niezależnie od tego, czy komputer jest włączony czy nie, jeśli jest on podłączony do sprawnego gniazda sieci elektrycznej, to napięcie jest dostarczane do modułów pamięci. Instalowanie lub usuwanie modułów pamięci przy włączonym zasilaniu może spowodować nieodwracalne uszkodzenie modułów pamięci lub płyty głównej.

5. Jeśli komputer jest umieszczony na podstawie, usuń ją i połóż komputer.
6. Zdejmij panel dostępu komputera.
7. Odszukaj gniazda modułów pamięci na płycie głównej.

- △ **OSTRZEŻENIE!** Ze względu na ryzyko poparzenia, przed dotknięciem podzespołów komputera należy poczekać na obniżenie ich temperatury.

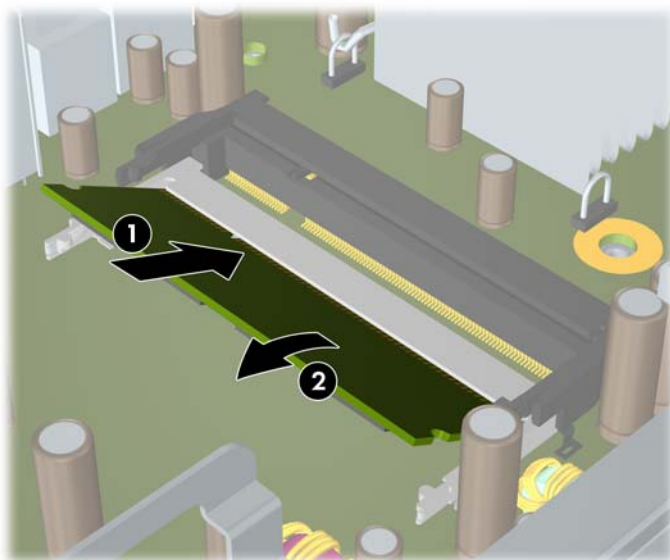
8. Jeśli dodajesz drugi moduł SODIMM, wyjmij moduł SODIMM znajdujący się w górnym gnieździe DIMM1, aby uzyskać dostęp do dolnego gniazda DIMM3. Odciągnij na zewnątrz dwa zatrzaski znajdujące się z każdej strony modułu SODIMM (1) i wyjmij moduł SODIMM z gniazda (2).


Rysunek 2-11 Wymowanie modułu SODIMM



9. Wsuń nowy moduł SODIMM do gniazda pod kątem około 30° (1), a następnie wciśnij go w dół (2), aby zatrzasknął się na miejscu.

Rysunek 2-12 Instalowanie modułu SODIMM



 **UWAGA:** Moduły pamięci są skonstruowane w taki sposób, że możliwe jest ich zainstalowanie tylko w jednej pozycji. Należy dopasować wycięcie w module do wypustki w gnieździe pamięci.

Moduł SODIMM musi zajmować czarne (górne) gniazdo DIMM1.

10. Wyjęty moduł SODIMM włóż z powrotem do gniazda DIMM1.
11. Załóż panel dostępu komputera.

12. Umieść komputer z powrotem na podstawie, jeśli wcześniej był na niej umieszczony.
13. Podłącz kabel zasilający i włącz komputer.
14. Włącz urządzenia zabezpieczające, które zostały wyłączone podczas zdejmowania obudowy komputera lub panelu dostępu.

Komputer automatycznie rozpozna dodatkową pamięć przy następnym włączeniu.

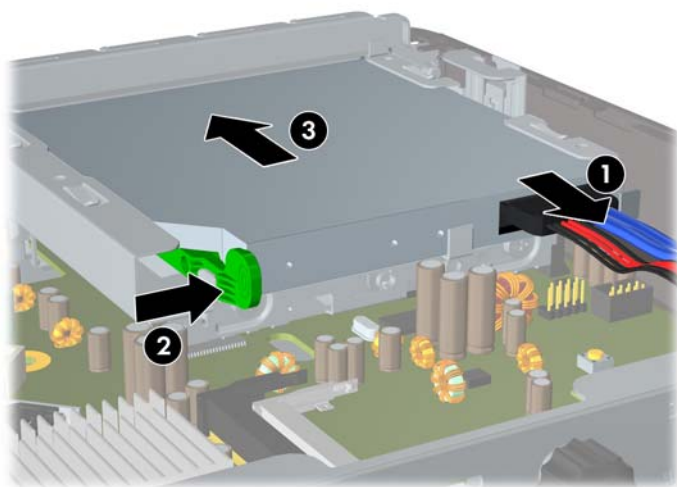
Wymiana napędu optycznego

W komputerach biurkowych w obudowie ultra-slim stosuje się napęd optyczny Serial ATA (SATA) typu slimline.

Wymywanie zainstalowanego napędu optycznego

1. Usuń/odłącz urządzenia zabezpieczające, uniemożliwiające otwieranie obudowy komputera.
2. Usuń z komputera wszystkie wymienne nośniki, takie jak dyski kompaktowe.
3. Wyłącz komputer w prawidłowy sposób (z poziomu systemu operacyjnego), a następnie wyłącz wszystkie podłączone do niego urządzenia zewnętrzne.
4. Odłącz kabel zasilający od gniazda sieci elektrycznej i odłącz wszystkie urządzenia zewnętrzne.
△ OSTROŻNIE: Niezależnie od tego, czy komputer jest włączony czy nie, jeśli jest on podłączony do sprawnego gniazda sieci elektrycznej, to napięcie jest dostarczane do płyty głównej. Aby zapobiec uszkodzeniu wewnętrznych elementów komputera, należy odłączyć kabel zasilający.
5. Jeśli komputer jest umieszczony na podstawie, usuń ją i połóż komputer.
6. Zdejmij panel dostępu komputera.
7. Odłącz kabel z tyłu napędu optycznego (1), pchnij zielony zatrzask zwalniający po prawej stronie napędu optycznego w kierunku środka napędu (2) i wysuń napęd do przodu, przez płytę czołową na zewnątrz (3).

Rysunek 2-13 Wymywanie napędu optycznego

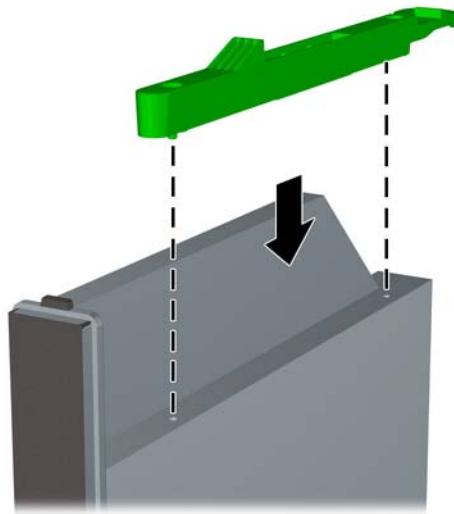


Przygotowanie nowego napędu optycznego


Przed użyciem nowego napędu optycznego, należy zamontować zatrzaski zwalniające.

1. Usuń osłonę kleju z zatrzasku zwalniającego.
2. Nie dotykając zatrzaskiem napędu optycznego, ostrożnie dopasuj otwory zatrzasku do wkrętów znajdujących się z boku napędu optycznego. Upewnij się, czy zatrzask jest prawidłowo ułożony.
3. Włóż zacpek, znajdujący się z przodu napędu optycznego, do otworu na końcu zatrzasku zwalniającego i mocno dociśnij.
4. Włóż drugi zacpek i mocno dociśnij cały zatrzask, aby przytwierdzić go do napędu optycznego.

Rysunek 2-14 Dopasowywanie zatrzasku zwalniającego

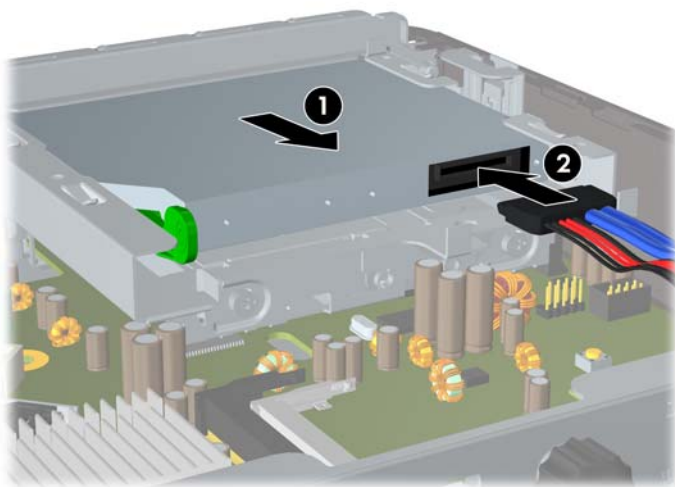


Instalowanie nowego napędu optycznego

 **UWAGA:** Jeśli instalujesz napęd optyczny we wnęce, która wcześniej była pusta, przed wszystkimi czynnościami należy usunąć panel dostępu i zaślepkę zakrywającą wnękę. Postępuj według procedur opisanych w części [Zdejmowanie panelu dostępu komputera na stronie 10](#) i [Zdejmowanie zaślepki na stronie 14](#).

1. Zamontuj zatrzask zwalniający do nowego napędu optycznego. Zapoznaj się z częścią [Przygotowanie nowego napędu optycznego na stronie 22](#).
2. Trzymając napęd optyczny tyłem do komputera i zatrzaskiem zwalniającym po wewnętrznej stronie, ustaw go naprzeciw otworu w płycie czołowej.
3. Wsuń napęd optyczny przez płytę czołową do wnęki, aż zablokuje się na swoim miejscu (1), następnie podłącz kabel z tyłu napędu optycznego (2).

Rysunek 2-15 Instalowanie napędu optycznego



4. Załóż panel dostępu komputera.
5. Umieść komputer z powrotem na podstawie, jeśli wcześniej był na niej umieszczony.
6. Podłącz kabel zasilający i włącz komputer.
7. Włącz urządzenia zabezpieczające, które zostały wyłączone podczas zdejmowania obudowy komputera lub panelu dostępu.

Wymiana dysku twardego

UWAGA: Komputer typu ultra-slim desktop obsługuje wyłącznie wewnętrzne dyski twarde 2,5-calowe Serial ATA (SATA); wewnętrzne dyski twarde Parallel ATA (PATA) nie są obsługiwane.

Przed wyjęciem starego dysku twardego należy utworzyć kopie zapasowe zgromadzonych na nim danych, aby możliwe było przeniesienie ich na nowy dysk. Ponadto w przypadku wymiany podstawowego dysku twardego zaleca się utworzenie zestawu dysków do przywracania, aby można było odtworzyć system operacyjny, sterowniki programowe i/lub wszelkie aplikacje, które były zainstalowane fabrycznie na komputerze. Jeśli ten zestaw dysków nie został przygotowany, wybierz kolejno **Start > HP Backup and Recovery** i utwórz go teraz.

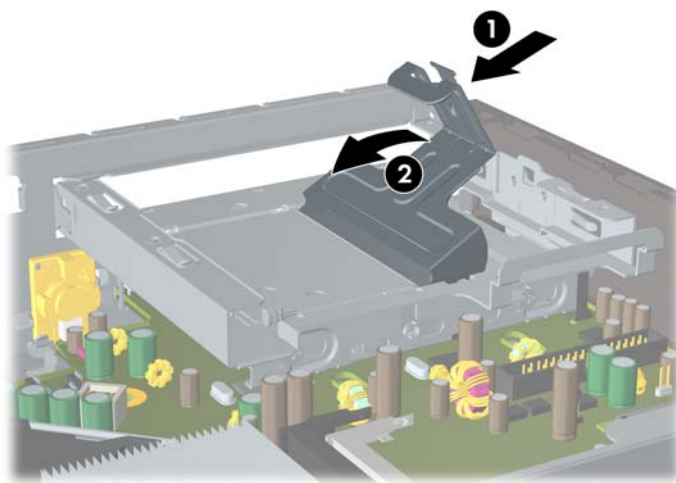
2,5-calowy dysk twardy jest umieszczony w obsadzie pod napędem optycznym.

1. Usuń/odłącz urządzenia zabezpieczające, uniemożliwiające otwieranie obudowy komputera.
2. Usuń z komputera wszystkie wymienne nośniki, takie jak dyski kompaktowe.
3. Wyłącz komputer w prawidłowy sposób (z poziomu systemu operacyjnego), a następnie wyłącz wszystkie podłączone do niego urządzenia zewnętrzne.
4. Odłącz kabel zasilający od gniazda sieci elektrycznej i odłącz wszystkie urządzenia zewnętrzne.

△ **OSTROŻNIE:** Niezależnie od tego, czy komputer jest włączony czy nie, jeśli jest on podłączony do sprawnego gniazda sieci elektrycznej, to napięcie jest dostarczane do płyty głównej. Aby zapobiec uszkodzeniu wewnętrznych elementów komputera, należy odłączyć kabel zasilający.

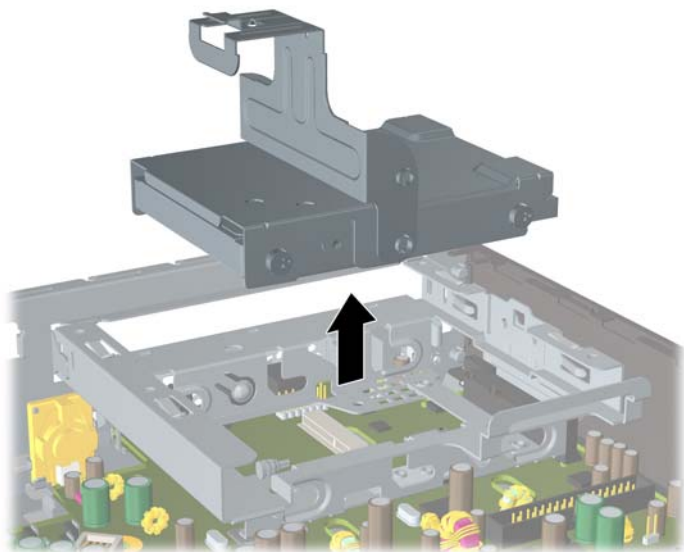
5. Jeśli komputer jest umieszczony na podstawie, usuń ją i połóż komputer.
6. Zdejmij panel dostępu komputera.
7. Wyjmij napęd optyczny. Aby uzyskać instrukcje, zapoznaj się z częścią [Wyjmowanie zainstalowanego napędu optycznego na stronie 21](#).
8. Naciśnij zatrzask z lewej strony obsady dysku twardego (1), a następnie obróć uchwyt obsady w prawo (2).

Rysunek 2-16 Odblokowanie obsady dysku twardego



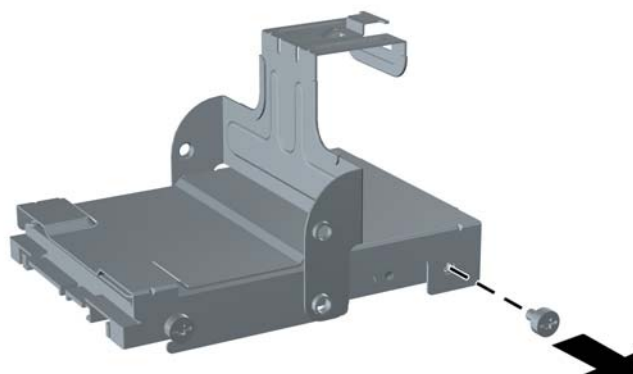
9. Podnieś obsadę dysku twardego pionowo do góry i wyjmij z podstawy.

Rysunek 2-17 Wymywanie obsady dysku twardego



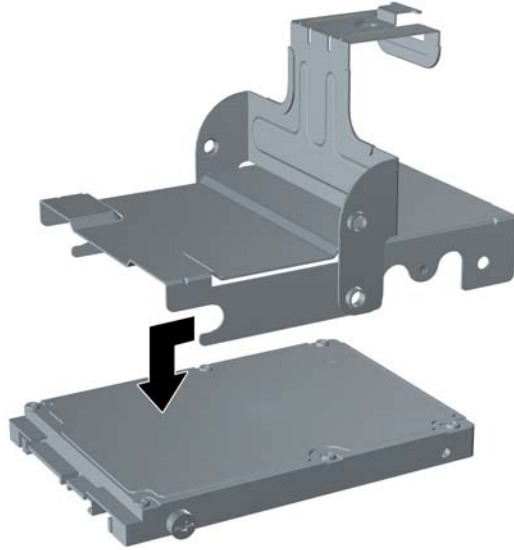
10. Aby wyjąć dysk twardy z obsady, odkręć wkręt prowadzący znajdujący się z lewej strony obsady.

Rysunek 2-18 Odkręcanie wkrętu prowadzącego dysku twardego



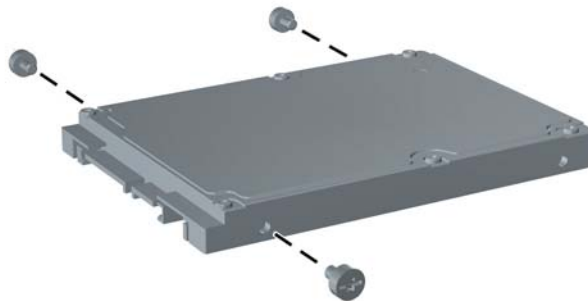
11. Przesuń obsadę do tyłu i wyjmij dysk twardy.

Rysunek 2-19 Wymowanie dysku twardego



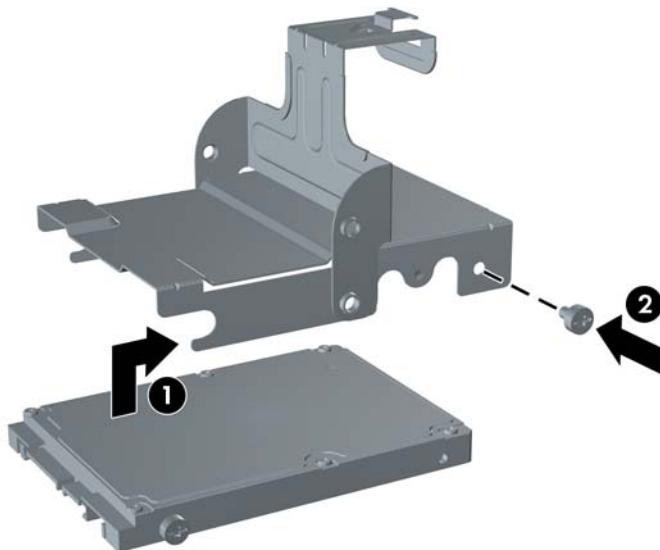
12. Przenieś trzy pozostałe wkręty prowadzące (dwa znajdujące się po prawej stronie i jeden z tyłu po lewej) ze starego do nowego dysku.

Rysunek 2-20 Przenoszenie wkrętów prowadzących



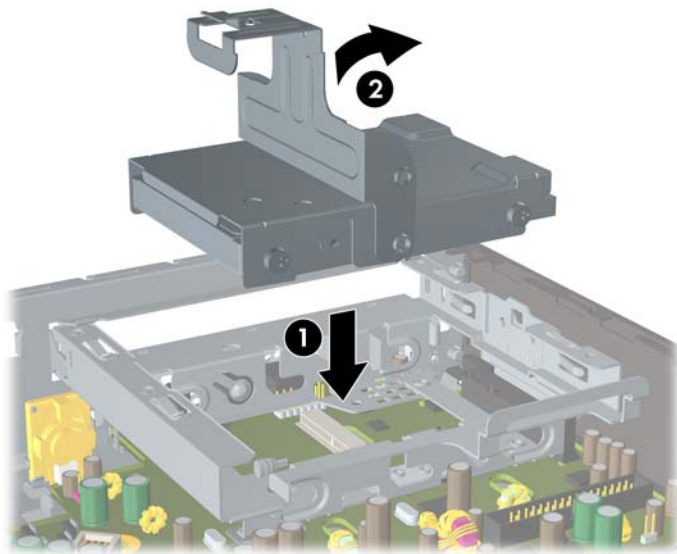
13. Wyrównaj wkręty prowadzące ze szczelinami w obsadzie i wsuń nowy dysk twardy do obsady (1), a następnie zamocuj dysk w obsadzie, wkręcając wkręt prowadzący po lewej stronie z przodu (2).

Rysunek 2-21 Instalowanie dysku twardego w obsadzie




14. Aby umieścić obsadę dysku twardego z powrotem w podstawie, wyrównaj wkręty prowadzące ze szczelinami we wnęce napędu, włóż obsadę pionowo do wnęki (1) i dociśnij uchwyt obsady w dół (2), aby dysk został prawidłowo osadzony i zablokowany na miejscu.

Rysunek 2-22 Instalowanie obsady dysku twardego



15. Załóż panel dostępu komputera.
16. Umieść komputer z powrotem na podstawie, jeśli wcześniej był na niej umieszczony.
17. Podłącz kabel zasilający i włącz komputer.
18. Włącz urządzenia zabezpieczające, które zostały wyłączone podczas zdejmowania obudowy komputera lub panelu dostępu.

 **UWAGA:** Dysk twardy SATA nie wymaga konfiguracji, komputer automatycznie rozpoznaje go przy następnym włączeniu.

Po wymianie podstawowego dysku twardego użyj zestawu dysków do przywracania utworzonego podczas początkowego konfigurowania komputera, aby odtworzyć system operacyjny, sterowniki programowe i/lub wszelkie aplikacje, które były zainstalowane fabrycznie na komputerze. Po ukończeniu procesu przywracania należy zainstalować ponownie pliki osobiste, których kopie zapasowe utworzono przed wymianą dysku twardego.

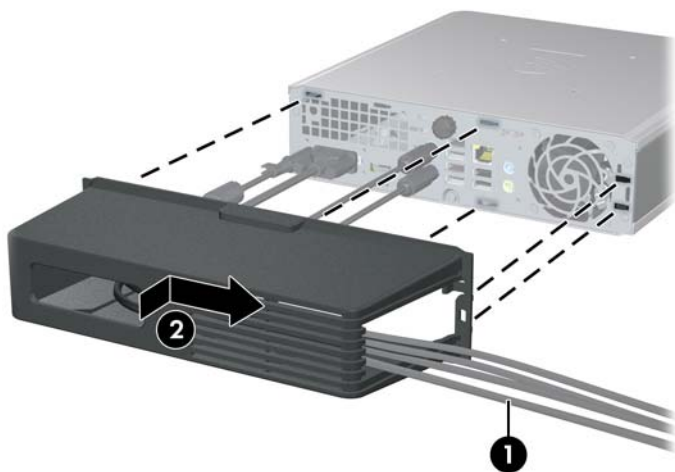
Instalowanie i wyjmowanie pokrywy portów


Istnieje możliwość zainstalowania w komputerze opcjonalnej pokrywy tylnych portów.

Aby zainstalować pokrywę portów:

1. Przewlec kable przez otwór u dołu pokrywy portów (1) i podłącz je do tylnych portów komputera.
2. Włóż zaczepy pokrywy do szczelin z tyłu podstawy montażowej, a następnie przesunąć pokrywę w prawo, aby umocować ją na miejscu (2).

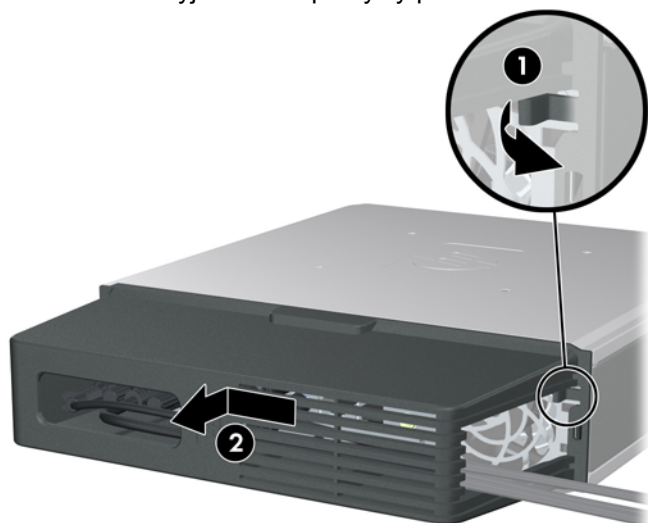
Rysunek 2-23 Instalowanie pokrywy portów



 **UWAGA:** W celu zapewnienia bezpieczeństwa można zamontować na podstawie montażowej opcjonalną blokadę kablową, która zablokuje pokrywę portów i zabezpieczy komputer. Informacje można znaleźć w rozdziale [Instalowanie blokady zabezpieczającej na stronie 36](#).

Pokrywa portów jest zamocowana na miejscu za pomocą dźwigni mocującej tuż przy otworze pokrywy portów. Aby wyjąć pokrywę portów, należy pociągnąć dźwignię w kierunku otworu pokrywy portów (1), następnie przesunąć pokrywę w lewo i wyjąć ją z komputera (2).

Rysunek 2-24 Wyjmowanie pokrywy portów



A Specyfikacje

Tabela A-1 Specyfikacje

Wymiary komputera typu desktop (w konfiguracji typu desktop)		
Wysokość	2,60 cala	6,6 cm
Szerokość	9,90 cala	25,1 cm
Głębokość	10,00 cali	25,4 cm
(głębokość jest większa, jeśli komputer jest wyposażony we wspornik zabezpieczający porty)		
Przybliżony ciężar	6,95 funta	3,15 kg
Utrzymywany ciężar (maksymalne rozłożone obciążenie w pozycji typu desktop)	77 funtów	35 kg
Zakres dopuszczalnych temperatur (może ulegać zmianie wraz ze wzrostem wysokości nad poziomem morza)		
Praca	od 50 do 95°F	od 10 do 35°C
Przechowywanie i transport	od -22 do 140°F	od -30 do 60°C
UWAGA: Wartość znamionowa temperatury pracy jest obniżana o 1,0°C na każde 300 m (1000 stóp) do wysokości 3000 m (10 000 stóp) nad poziomem morza (bez długotrwałego oddziaływania promieni słonecznych). Maksymalna szybkość zmiany temperatury wynosi 10°C (50°F)/h. Górny limit może zostać ograniczony przez rodzaj i liczbę zainstalowanych urządzeń dodatkowych.		
Wilgotność względna (bez kondensacji)		
Praca (maks. temp. termometru wilgotnego — 28°C (82,4° F))	10-90%	10-90%
Przechowywanie i transport (maks. temp. termometru wilgotnego — 38,7°C (101,66°F))	5-95%	5-95%
Maksymalna wysokość nad poziomem morza (przy ciśnieniu atmosferycznym)		
Praca	10 000 stóp	3 048 m
Przechowywanie i transport	30 000 stóp	9 144 m
Promieniowanie ciepła		
Maksymalne	550 BTU/h	139 kg-cal/h
Typowe (tryb uśpienia)	222 BTU/h	56 kg-cal/h
Zasilacz		
Zakres napięcia roboczego ¹	90-264 V prądu przemiennego	
Zakres napięcia znamionowego ¹	100-240 V prądu przemiennego	

Tabela A-1 Specyfikacje (ciąg dalszy)

Liniowa częstotliwość znamionowa	50-60 Hz	
Moc wyjściowa	135 W	
Wartość znamionowa prądu (maks.)¹	2,2 A przy 100 V prądu przemienneo	1,1 A przy 200 V prądu przemienneo

¹ System wykorzystuje zewnętrzny zasilacz z aktywną korekcją współczynnika mocy. Dzięki temu system spełnia wymagania związane z oznaczeniem CE w krajach Unii Europejskiej. Dodatkową zaletą zasilacza z aktywną korekcją współczynnika mocy jest to, że nie wymaga on przełącznika wyboru wejściowego zakresu napięcia zasilania.

B Wymiana baterii

Bateria, w którą jest wyposażony komputer, zapewnia zasilanie zegara czasu rzeczywistego. Wymieniając baterię, należy ją zastąpić baterią równoważną do tej pierwotnie zainstalowanej w komputerze. Komputer jest wyposażony w pastylkową baterię litową o napięciu 3 V.

- △ **OSTRZEŻENIE!** W komputerze zastosowano wewnętrzną baterię litową z dwutlenkiem manganu. W przypadku nieprawidłowego obchodzenia się z baterią istnieje ryzyko pożaru lub poparzenia substancją chemiczną. Ze względu na ryzyko zranienia, należy pamiętać o następujących zaleceniach:

Nie wolno ponownie ładować baterii.

Nie należy poddawać baterii działaniu temperatur wyższych niż 60°C (140°F).

Baterii nie wolno rozbierać, zginać, przekłuwać, zwierać jej zewnętrznych kontaktów, wrzucać do wody ani ognia.

Baterię należy wymieniać tylko na baterię firmy HP odpowiednią dla tego produktu.

- △ **OSTROŻNIE:** Przed przystąpieniem do wymiany baterii należy pamiętać o wykonaniu kopii zapasowej ustawień pamięci CMOS. Wyjęcie baterii z komputera powoduje wyzerowanie ustawień pamięci CMOS. Aby uzyskać więcej informacji dotyczących tworzenia kopii zapasowych ustawień pamięci CMOS, zobacz *Podręcznik do programu Computer Setup (F10)*.

Wyładowania elektrostatyczne mogą uszkodzić elektroniczne elementy komputera lub jego urządzenia dodatkowe. Przed przystąpieniem do wykonywania opisanych poniżej czynności należy pozbyć się nagromadzonych ładunków elektrostatycznych, dotykając uziemionego metalowego przedmiotu.


- 📄 **UWAGA:** Okres eksploatacji baterii można wydłużyć, podłączając komputer do sprawnego gniazda sieci elektrycznej. Zainstalowana w komputerze bateria litowa NIE jest używana, gdy komputer jest podłączony do źródła prądu przemiennego.

Firma HP zachęca klientów do recyklingu zużytego sprzętu elektronicznego, oryginalnych kaset drukarek HP oraz akumulatorów. Więcej informacji dotyczących programów recyklingu znajduje się w witrynie <http://www.hp.com/recycle>.

1. Usuń/odłącz urządzenia zabezpieczające, uniemożliwiające otwieranie obudowy komputera.
2. Usuń z komputera wszystkie wymienne nośniki, takie jak dyski kompaktowe.
3. Wyłącz komputer w prawidłowy sposób (z poziomu systemu operacyjnego), a następnie wyłącz wszystkie podłączone do niego urządzenia zewnętrzne.
4. Odłącz kabel zasilający od gniazda sieci elektrycznej i odłącz wszystkie urządzenia zewnętrzne.

- △ **OSTROŻNIE:** Niezależnie od tego, czy komputer jest włączony czy nie, jeśli jest on podłączony do sprawnego gniazda sieci elektrycznej, to napięcie jest dostarczane do płyty głównej. Aby zapobiec uszkodzeniu wewnętrznych elementów komputera, należy odłączyć kabel zasilający.

5. Jeśli komputer jest umieszczony na podstawie, usuń ją i połóż komputer.
6. Zdejmij panel dostępu komputera.
7. Odszukaj baterię i jej uchwyt na płycie głównej.

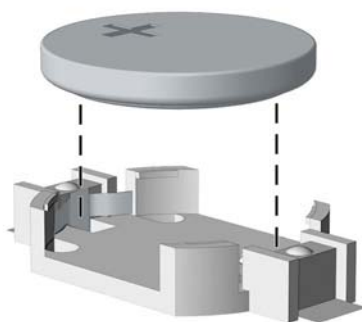
 **UWAGA:** W niektórych modelach konieczne może być wyjęcie elementu wewnętrznego, aby uzyskać dostęp do baterii.

8. W zależności od typu uchwytu baterii na płycie głównej, wykonaj poniższe czynności w celu wymiany baterii.

Typ 1

- a. Wyjmij baterię z uchwytu.

Rysunek B-1 Wyjmowanie baterii pastylkowej (typ 1)



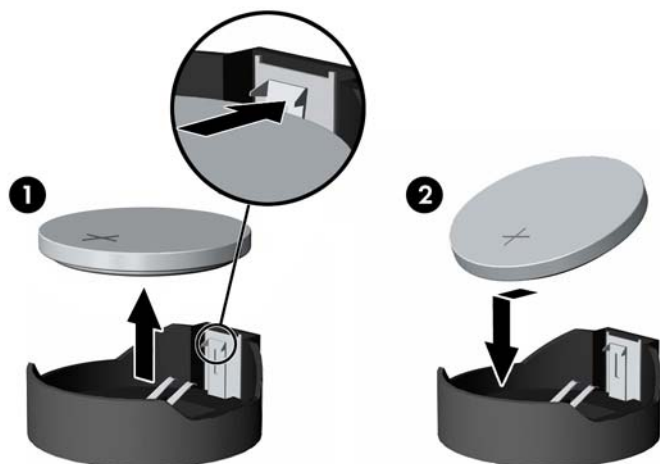
- b. Wsuń nową baterię do uchwytu, biegunem dodatnim skierowanym w górę. Uchwyt automatycznie zamocuje baterię w prawidłowej pozycji.

Typ 2

- a. Aby zwolnić baterię z uchwytu, ściśnij metalowy zacisk wystający nad krawędzią baterii. Kiedy bateria wysunie się ku górze, wyjmij ją (1).

- b. Aby zainstalować nową baterię, wsuń jej brzeg pod krawędź uchwytu, biegunem dodatnim skierowanym w górę. Naciśnij drugi brzeg baterii. Metalowy zacisk powinien wyskoczyć ponad brzeg baterii (2).

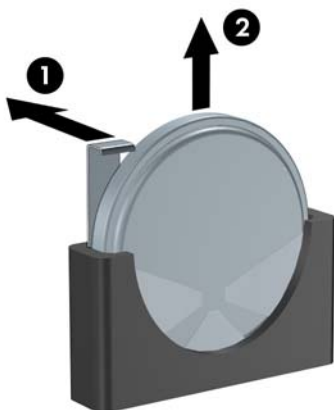
Rysunek B-2 Wyjmowanie i wkładanie baterii pastylkowej (typ 2)




Typ 3

- a. Odciągnij zacisk (1) utrzymujący baterię na miejscu, a następnie wyjmij baterię (2).
- b. Włóż nową baterię i ustaw zacisk z powrotem na miejscu.

Rysunek B-3 Wyjmowanie baterii pastylkowej (typ 3)




 **UWAGA:** Po włożeniu baterii należy wykonać poniższe czynności w celu ukończenia procedury wymiany.

9. Załóż panel dostępu komputera.
10. Umieść komputer z powrotem na podstawie, jeśli wcześniej był na niej umieszczony.
11. Podłącz kabel zasilający i włącz komputer.

12. Za pomocą programu Computer Setup ustaw ponownie datę i godzinę, hasła oraz inne wartości ustawień systemu. Aby uzyskać więcej informacji, zapoznaj się z *Podręcznikiem do programu Computer Setup (F10)*.
13. Włącz urządzenia zabezpieczające, które zostały wyłączone podczas zdejmowania obudowy komputera lub panelu dostępu.

C Blokady zabezpieczające

 **UWAGA:** Więcej informacji na temat funkcji zabezpieczeń danych znajduje się w *Podręczniku do programu Computer Setup (F10)*, w *Podręczniku zarządzania komputerami typu desktop* oraz w *Podręczniku oprogramowania HP ProtectTools Security Manager* (tylko wybrane modele), które są dostępne w witrynie <http://www.hp.com>.

Blokady przedstawione poniżej i na następnych stronach służą do zabezpieczania komputera.

Instalowanie blokady zabezpieczającej

Blokada kablowa

Z tyłu komputera znajdują się dwa gniazda blokady kablowej. Gniazdo obok śruby powinno być używane, jeśli brak pokrywy portów. Gniazdo z prawej strony powinno być używane, gdy pokrywa portów jest zainstalowana.

Rysunek C-1 Instalowanie blokady kablowej, brak pokrywy portów



Rysunek C-2 Instalowanie blokady kablowej przy zamontowanej pokrywie portów



Kłódka

Rysunek C-3 Instalowanie kłódki



Blokada zabezpieczająca komputera HP Business

1. Przymocuj linkę zabezpieczającą, okręcając ją wokół stacjonarnego obiektu.

Rysunek C-4 Przymocowanie linki do nieruchomego obiektu



2. Przewlecz kable myszy i klawiatury przez blokadę.

Rysunek C-5 Przewlekanie kabli klawiatury i myszy



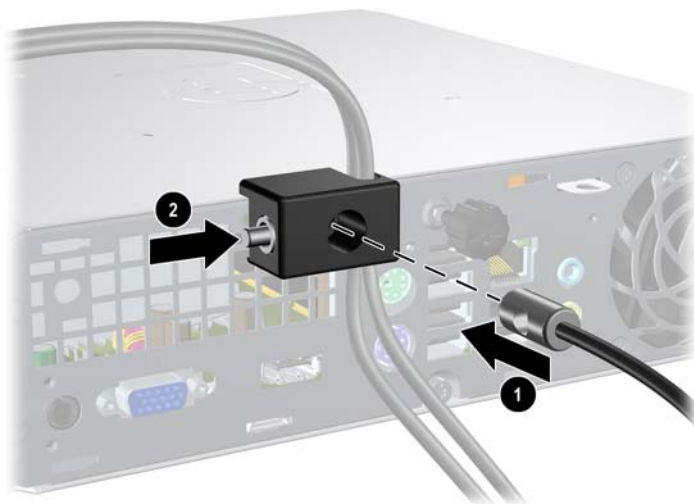
3. Przykręć blokadę do podstawy za pomocą dostarczonej śruby.

Rysunek C-6 Przymocowanie blokady do podstawy



4. Włóż wtyczkę linki zabezpieczającej do blokady (1) i wciśnij przycisk (2), aby włączyć blokadę. Aby wyłączyć blokadę, użyj dostarczonego klucza.

Rysunek C-7 Włączenie blokady



D Wyładowania elektrostatyczne

Ładunki elektrostatyczne znajdujące się na ciele człowieka lub innym przewodniku mogą doprowadzić do uszkodzenia płyty głównej lub innych czułych elementów i urządzeń. Może to spowodować ograniczenie trwałości urządzenia.

Zapobieganie wyładowaniom elektrostatycznym

Aby zapobiec uszkodzeniom spowodowanym wyładowaniami elektrostatycznymi, należy przestrzegać następujących zaleceń:


- Aby uniknąć bezpośredniego kontaktu urządzeń ze skórą, należy je przechowywać i transportować w specjalnych opakowaniach antystatycznych.
- Elementy czułe na wyładowania należy przechowywać w opakowaniach aż do momentu zainstalowania ich w stacjach roboczych zabezpieczonych przed wyładowaniami elektrostatycznymi.
- Przed wyjęciem urządzenia z opakowania należy je umieścić na uziemionej powierzchni.
- Należy unikać dotykania bolców, przewodów lub układów.
- Przed dotknięciem elementów lub układów czułych na wyładowania trzeba zawsze pamiętać o właściwym uziemieniu.

Metody uziemiania

Istnieje kilka sposobów uziemiania. Należy skorzystać z jednej z nich przed dotknięciem lub przystąpieniem do instalowania elementów czułych na wyładowania.

- Na nadgarstek należy zakładać opaskę uziemiającą połączoną przewodem uziemiającym z podstawą montażową komputera lub samą stacją roboczą. Opaski takie to elastyczne opaski uziemiające, posiadające opór minimum 1 megaoma +/- 10 procent. Prawidłowe uziemienie zapewnia opaska przylegająca do skóry.
- Podczas pracy wykonywanej na stojąco należy stosować opaski na stopy, palce u nóg lub buty. Stojąc na przewodzącej podłodze lub macie rozpraszającej, należy stosować opaski na obie stopy.
- Należy używać przewodzących narzędzi serwisowych.
- Należy używać przenośnego zestawu serwisowego wyposażonego w składaną matę rozpraszającą ładunki elektrostatyczne.

Zalecany sprzęt do uziemienia można nabyć u autoryzowanego dystrybutora, sprzedawcy lub serwisanta produktów firmy HP.

 **UWAGA:** Więcej informacji o wylądowaniach elektrostatycznych można uzyskać u autoryzowanego dystrybutora, sprzedawcy lub serwisanta produktów firmy HP.

E Zalecenia dotyczące pracy komputera, rutynowa pielęgnacja i przygotowywanie komputera do transportu

Zalecenia dotyczące pracy komputera i rutynowa pielęgnacja

Przy konfigurowaniu komputera i monitora oraz ich obsłudze należy przestrzegać poniższych zaleceń:

- Komputer należy chronić przed wilgocią, bezpośrednim oddziaływaniem światła słonecznego oraz nadmiernie wysokimi lub nadmiernie niskimi temperaturami.
- Komputer należy umieścić na stabilnej i płaskiej powierzchni. Ze wszystkich stron komputera zawierających otwory wentylacyjne oraz nad monitorem należy pozostawić co najmniej 10,2 cm wolnej przestrzeni, aby umożliwić swobodny przepływ powietrza.
- Nie wolno w żaden sposób blokować otworów wentylacyjnych ani otworów wlotowych, gdyż utrudni to swobodny przepływ powietrza. Nie należy ustawiać klawiatury z opuszczonymi stopkami bezpośrednio przed komputerem, ponieważ to również ogranicza przepływ powietrza.
- Nie wolno korzystać z komputera przy zdjętym panelu dostępu.
- Nie należy ustawiać komputerów jeden na drugim ani ustawiać ich tak blisko siebie, że mogłyby oddziaływać na siebie wzajemnie powietrzem obiegowym lub podgrzanym.
- Jeżeli komputer będzie używany w osobnej obudowie, należy zapewnić obudowie wentylację wlotową i wylotową. Nadal też mają zastosowanie wszystkie powyższe zalecenia dotyczące pracy komputera.
- Komputer i klawiaturę należy chronić przed kontaktem z płynami.
- Nie wolno zasłaniać szczelin wentylacyjnych monitora żadnym materiałem.

- Należy zainstalować lub uaktywnić funkcje zarządzania energią dostępne w systemie operacyjnym lub inne oprogramowanie, w tym stany uśpienia.
- Przed przystąpieniem do wykonywania wymienionych niżej czynności należy zawsze wyłączyć komputer.
 - Obudowę komputera należy czyścić za pomocą miękkiej i wilgotnej tkaniny. Używanie środków czyszczących może zniszczyć powierzchnię lub spowodować jej odbarwienie.
 - Od czasu do czasu należy przeczyścić otwory wentylacyjne ze wszystkich stron komputera. Niektóre rodzaje włókien, kurz i inne ciała obce mogą zablokować szczeliny wentylacyjne i ograniczyć przepływ powietrza.

Środki ostrożności przy obchodzeniu się z napędem optycznym

Podczas obsługi lub czyszczenia napędu optycznego należy przestrzegać poniższych zaleceń.

Obsługa

- Nie wolno przesuwając napędu podczas pracy. Może to spowodować błędy odczytu danych.
- Należy unikać poddawania napędu nagłym zmianom temperatur, gdyż może to powodować uszkodzenia wewnątrz urządzenia. Jeżeli napęd jest włączony, a temperatura nagle ulegnie gwałtownej zmianie, należy odczekać przynajmniej godzinę, a następnie wyłączyć zasilanie. Po natychmiastowym przystąpieniu do używania napędu mogą się pojawić problemy z odczytywaniem danych.
- Należy unikać umieszczania napędu w miejscu, gdzie będzie on narażony na dużą wilgotność, skrajne temperatury, drgania mechaniczne lub bezpośrednie działanie światła słonecznego.

Czyszczenie

- Panel przedni oraz elementy sterujące należy czyścić miękką ściereczką — suchą lub zwilżoną w roztworze łagodnego detergentu. Nie wolno bezpośrednio spryskiwać urządzenia żadnymi środkami czyszczącymi.
- Nie wolno czyścić urządzenia rozpuszczalnikami (na przykład alkoholem lub benzenem), ponieważ substancje te mogą uszkodzić powierzchnię.

Środki bezpieczeństwa

Jeżeli do napędu przedostanie się jakiś obiekt lub płyn, należy niezwłocznie odłączyć komputer od zasilania i dostarczyć go do autoryzowanego punktu serwisowego firmy HP.

Przygotowanie do transportu


Przygotowując komputer do transportu, należy postępować zgodnie z poniższymi wskazówkami:

1. Utwórz kopie zapasowe danych znajdujących się na dysku twardym. W tym celu użyj dysków PD, taśm, dysków CD lub dyskietek. Zadbaj o to, aby nośniki zawierające kopie zapasowe nie były w czasie przechowywania lub transportu poddawane działaniu impulsów elektrycznych ani magnetycznych.



UWAGA: Dysk twardy jest blokowany automatycznie po wyłączeniu zasilania komputera.

2. Usuń wszystkie nośniki wymienne i umieść je w osobnym miejscu.
3. Włóż pustą dyskietkę do napędu dyskietek, aby zabezpieczyć go na czas transportu. Nie używaj dyskietki, na której są już zapisane lub będą zapisywane dane.
4. Wyłącz komputer i podłączone do niego urządzenia zewnętrzne.
5. Wyjmij wtyczkę kabla zasilającego z gniazda sieci elektrycznej, a następnie z komputera.
6. Odłącz elementy komputera i urządzenia zewnętrzne od źródła zasilania, a następnie od komputera.

 **UWAGA:** Przed transportem komputera sprawdź, czy wszystkie karty są właściwie osadzone i zamocowane w gniazdach na płycie głównej.

7. Zapakuj elementy komputera i urządzenia zewnętrzne do ich oryginalnych lub podobnych opakowań, z odpowiednią ilością materiału tłumiącego, zabezpieczającego je podczas podróży.

Indeks

- B**
 - blokada kablowa 36
 - blokady
 - blokada kablowa 36
 - Blokada zabezpieczająca komputera HP Business 38
 - kłódka 37
- D**
 - dane techniczne
 - komputer 30
 - moduły SODIMM 17
 - dioda zasilania 2
 - dysk twardy
 - uaktualnienie 24
 - wskaźnik aktywności 2
- E**
 - elementy
 - klawiatura 4
 - panel przedni 2
 - panel tylny 3
 - elementy wewnętrzne, uzyskiwanie dostępu 10
- I**
 - instalowanie
 - bateria 32
 - blokady zabezpieczające 36
 - dysk twardy 24
 - moduł pamięci 17, 19
 - moduły SODIMM 17, 19
 - napęd optyczny 23
 - pokrywa portów 28
- K**
 - klawiatura
 - elementy 4
 - złącze 3
 - klawisz aplikacji 4
- klawisz z logo systemu Windows
 - funkcje 5
 - położenie 4
- kłódka 37
- komputer
 - blokady zabezpieczające 36
 - dane techniczne 30
 - funkcje 1
 - przygotowanie do transportu 44
 - zalecenia dotyczące pracy 42
 - zmiana konfiguracji z desktop na tower 15
- L**
 - LED, zasilanie systemu 2
- M**
 - moduł pamięci
 - dane techniczne 17
 - instalowanie 17
 - moduły SODIMM
 - dane techniczne 17
 - instalowanie 17
 - monitor, podłączanie 3
- N**
 - napęd
 - instalowanie napędu optycznego 23
 - przenoszenie wkrętów dysku twardego 26
 - rozbudowa dysku twardego 24
 - wyjmowanie napędu optycznego 21
 - napęd optyczny
 - czyszczenie 44
 - instalowanie 23
- montowanie zatrzasków zwalniających 22
 - położenie 2
 - środki ostrożności 44
 - wskazówki 44
 - wyjmowanie 21
- O**
 - otwieranie panelu dostępu 36
- P**
 - panel dostępu
 - wyjmowanie 10
 - zakładanie 11
 - zamykanie i otwieranie 36
 - panel przedni, elementy 2
 - panel tylny, elementy 3
 - pokrywa, zdejmowanie 12
 - pokrywa portów 28
 - pokrywa przednia
 - wyjmowanie i zakładanie 12
 - wyjmowanie zaślepek 14
 - położenie identyfikatora produktu 6
 - położenie numeru seryjnego 6
 - porty
 - przód 2
 - tył 3
 - przygotowanie do transportu 44
- R**
 - RJ-45, złącze 3
- Ś**
 - śruby
 - przenoszenie do dysku twardego 26
- T**
 - tower, konfiguracja 15

U

USB, porty

panel przedni 2

panel tylny 3

W

wskazówki instalacyjne 7

wskaźniki stanu 4

wyjmowanie

bateria 32

dysk twardy 24

napęd optyczny 21

panel dostępu 10

pokrywa portów 28

pokrywa przednia 12

zaśleпки napędów 14

wyładowania elektrostatyczne,
zapobieganie uszkodzeniom 40

wymiana baterii 32

Z

zabezpieczenia

blokada kablowa 36

Blokada zabezpieczająca
komputera HP Business 38

kłódka 37

zalecenia dotyczące pracy

komputera 42

zalecenia dotyczące

wentylacji 42

zasilanie

gniazdo kabla 3

podłączanie 9

przycisk 2

zakres napięcia roboczego 30

zatrzask zwalniający

instalacja napędu

optycznego 22

złącza audio 2

złącze

kabel zasilający 3

klawiatura PS/2 3

mikrofonu 2

monitor DisplayPort 3

monitor VGA 3

mysz PS/2 3

RJ-45 3

słuchawki 2

wejście liniowe audio 3

wyjście liniowe audio 3

złącze mikrofonowe 2

złącze monitora DisplayPort 3

złącze monitora VGA 3

złącze myszy 3

złącze słuchawkowe 2

złącze wejściowe 3

złącze wyjścia liniowego 3