

คู่มืออ้างอิงฮาร์ดแวร์ - dc7900 Series Ultra-Slim
Desktop
HP Compaq Business PC

© Copyright 2008 Hewlett-Packard
Development Company, L.P. ข้อมูลที่ประกอบ
ในที่นี้สามารถเปลี่ยนแปลงได้โดยไม่ต้องแจ้งให้ทราบ

Microsoft, Windows และ Windows Vista เป็น
เครื่องหมายการค้าหรือเครื่องหมายการค้าจดทะเบียน
ของ Microsoft Corporation ในสหรัฐอเมริกาและ
หรือประเทศ/พื้นที่อื่น

การรับประกันของผลิตภัณฑ์และบริการของ HP จะ
ปรากฏอยู่ในประกาศการรับประกันอย่างชัดเจนที่จัด
ส่งให้พร้อมกับผลิตภัณฑ์และบริการดังกล่าวเท่านั้น
ข้อความในที่นี้จะไม่มีผลเป็นการรับประกันเพิ่มเติม
ใดๆ ทั้งสิ้น HP จะไม่รับผิดชอบต่อความผิดพลาด
หรือการขาดหายของข้อมูลด้านเทคนิคหรือเนื้อหา
ของเอกสารนี้

เอกสารนี้ประกอบไปด้วยข้อมูลเฉพาะซึ่งได้รับการ
คุ้มครองโดยลิขสิทธิ์ ห้ามนำเอกสารนี้ และบางส่วน
ของเอกสารนี้ ไปทำการถ่ายเอกสาร ทำซ้ำ หรือแปล
ไปเป็นภาษาอื่นๆ โดยไม่ได้รับอนุญาตจาก Hewlett-
Packard Company

คู่มืออ้างอิงฮาร์ดแวร์

dc7900 Series Ultra-Slim Desktop

พิมพ์ครั้งแรก (มิถุนายน 2008)

หมายเลขเอกสาร: 490840-281

เกี่ยวกับคู่มือนี้

คู่มือนี้เป็นข้อมูลทั่วไปเกี่ยวกับการอัปเดตเครื่องคอมพิวเตอร์รุ่นนี้

-
- △ **คำเตือน!** ข้อความในลักษณะนี้หมายถึงการไม่ปฏิบัติตามอาจเป็นผลให้เกิดการบาดเจ็บหรือเสียชีวิต
 - △ **ข้อควรระวัง:** ข้อความในลักษณะนี้หมายถึงการไม่ปฏิบัติตามอาจเป็นผลให้เกิดความเสียหายต่ออุปกรณ์หรือสูญเสียข้อมูล
 - ☞ **หมายเหตุ:** ข้อความที่ปรากฏในลักษณะนี้หมายถึงข้อมูลเพิ่มเติมที่สำคัญ
-

สารบัญ

1 คุณสมบัติของผลิตภัณฑ์

คุณสมบัติของระบบมาตรฐาน	1
ส่วนประกอบที่แผงด้านหน้า	2
ส่วนประกอบที่แผงด้านหลัง	3
เป็นพิมพ์	4
การใช้ปุ่มโลโก้ของ Windows	5
ตำแหน่งของซีเรียลนัมเบอร์	6

2 การอัปเดตฮาร์ดแวร์

คุณสมบัติในการซ่อมบำรุง	7
คำเตือนและข้อควรระวัง	7
การต่อสายไฟ	8
การถอดแผงปิดเครื่องคอมพิวเตอร์	9
การใส่แผงปิดเครื่องคอมพิวเตอร์กลับเข้าที่	10
การถอดและการใส่แผงด้านหน้า	11
การถอดฝาปิดในแผงด้านหน้า	13
การเปลี่ยนจากเดสก์ทอปเป็นการจัดวางแบบทาวเวอร์	14
การติดตั้งหน่วยความจำเพิ่มเติม	16
SODIMM	16
DDR2-SDRAM SODIMMs	16
การบรรจุข้อบกพร่อง SODIMM	17
การติดตั้ง SODIMMs	18
การเปลี่ยนไดรฟ์ฮาร์ดดิสก์	20
การถอดไดรฟ์ฮาร์ดดิสก์ตัวเก่าออก	20
การเตรียมไดรฟ์ฮาร์ดดิสก์ใหม่	21
การติดตั้งไดรฟ์ฮาร์ดดิสก์ใหม่	22
การเปลี่ยนฮาร์ดไดรฟ์	23
การติดตั้งและการถอดฝาปิดพอร์ต	27

ภาคผนวก A รายละเอียดผลิตภัณฑ์

ภาคผนวก B การเปลี่ยนแบตเตอรี่

ภาคผนวก C การใช้ล๊อครักษาความปลอดภัย

การติดตั้งล๊อครักษาความปลอดภัย	34
ตัวล๊อคสายเคเบิล	34
กุญแจล๊อค	35
HP Business PC Security Lock	36

ภาคผนวก D การคายประจุไฟฟ้าสถิต

การป้องกันความเสียหายจากการคายประจุไฟฟ้าสถิต	38
วิธีการลงกราวด์	38

ภาคผนวก E คู่มือการใช้งานคอมพิวเตอร์ การดูแลรักษาเครื่องและการเตรียมการขนย้าย

คู่มือการใช้งานคอมพิวเตอร์ และการดูแลรักษาเครื่องเป็นประจำการดูแลรักษา	39
ข้อควรระวังสำหรับไดรฟ์ฮาร์ดดิสก์	40
การทำงาน	40
การทำความสะอาด	40
ความปลอดภัย	40
การเตรียมการขนย้าย	40

ดัชนี	41
-------------	----

1 คุณสมบัติของผลิตภัณฑ์

คุณสมบัติของระบบมาตรฐาน

คอมพิวเตอร์ HP Compaq Ultra-Slim Desktop อาจมีคุณสมบัติแตกต่างกันไปในแต่ละรุ่น สำหรับรายละเอียดของฮาร์ดแวร์และซอฟต์แวร์ที่ติดตั้งในระบบ โปรดรณยู่ทิลิตการวินิจฉัยข้อบกพร่อง (จัดส่งพร้อมกับคอมพิวเตอร์บางรุ่นเท่านั้น) คำแนะนำเกี่ยวกับการใช้ทิลิตนี้จะอยู่ใน *คู่มือการแก้ไขปัญห*

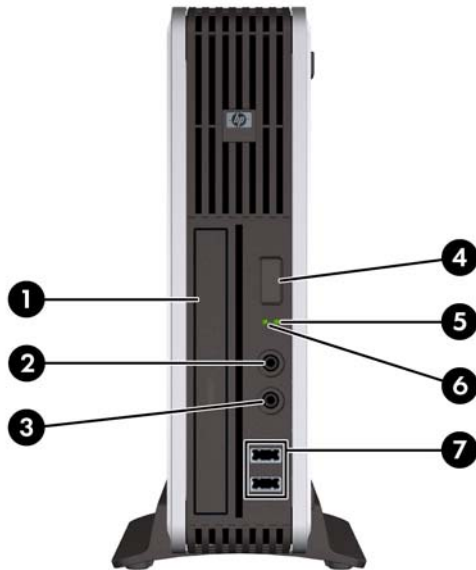
ภาพ 1-1 Ultra-Slim Desktop



ส่วนประกอบที่แผงด้านหน้า

ลักษณะการจัดวางไดรฟ์อาจต่างกันไปในแต่ละรุ่น

ภาพ 1-2 ส่วนประกอบที่แผงด้านหน้า

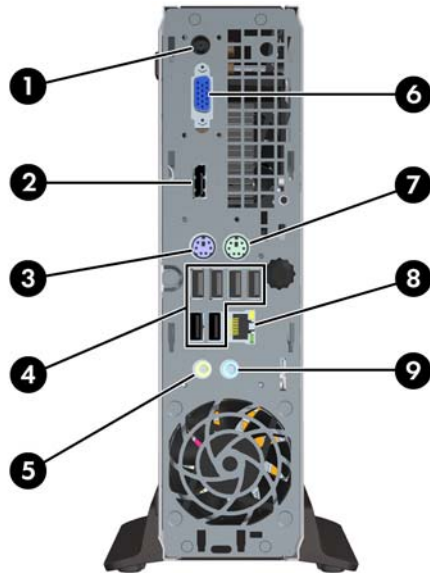


ตาราง 1-1 ส่วนประกอบที่แผงด้านหน้า









1	ไดรฟ์ถอดยึด	5	ไฟสถานะเปิดเครื่อง
2	ช่องเสียบหูฟัง	6	ไฟแสดงสถานะการทำงานของฮาร์ดไดรฟ์
3	ช่องเสียบไมโครโฟน	7	พอร์ต USB (Universal Serial Bus)
4	ไฟสถานะเปิดเครื่องแบบสองสถานะ		

ส่วนประกอบที่แผงด้านหลัง

ภาพ 1-3 ส่วนประกอบที่แผงด้านหลัง



ตาราง 1-2 ส่วนประกอบที่แผงด้านหลัง

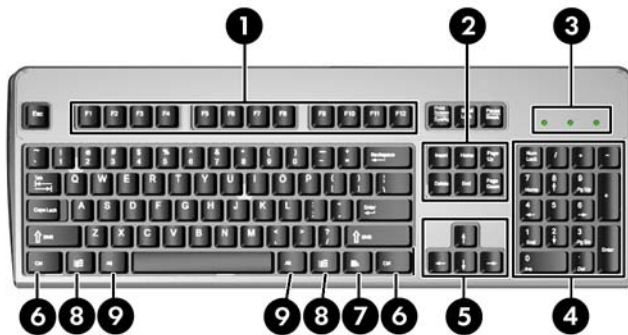
1	ช่องเสียบสายไฟ	6		ช่องเสียบจอภาพ VGA (สีน้ำเงิน)
2		7		ช่องเสียบเมาส์ PS/2 (เขียว)
3		8		ช่องเสียบเน็ตเวิร์ก RJ-45
4		9		ช่องเสียบสัญญาณเสียงเข้า (น้ำเงิน)
5				

หมายเหตุ: ตำแหน่งและจำนวนของช่องเสียบอาจต่างกันไปในแต่ละรุ่น

ช่องเสียบสัญญาณเสียงเข้าทำหน้าที่เป็นช่องเสียบไมโครโฟนในแผงควบคุมของไดรวอร์ระบบเสียง

แป้นพิมพ์

ภาพ 1-4 ส่วนประกอบของแป้นพิมพ์



ตาราง 1-3 ส่วนประกอบของแป้นพิมพ์

1	ปุ่มฟังก์ชัน	ทำหน้าที่พิเศษต่างๆ โดยขึ้นอยู่กับแอปพลิเคชันที่ใช้
2	ปุ่มการแก้ไข	รวมถึงปุ่มต่อไปนี้: Insert, Home, Page Up, Delete, End และ Page Down
3	ไฟแสดงสถานะ	แสดงสถานะของการตั้งค่าคอมพิวเตอร์และการตั้งค่าแป้นพิมพ์ (NumLock, Caps Lock และ Scroll Lock)
4	ปุ่มตัวเลข	ทำงานเหมือนกับปุ่มบนเครื่องคิดเลข
5	ปุ่มลูกศร	ใช้ค้นหาเอกสารหรือเว็บไซต์ ปุ่มเหล่านี้ใช้สำหรับเคลื่อนไปทางซ้าย ขวา บน และล่าง แทนการใช้เมาส์
6	ปุ่ม Ctrl	ใช้ร่วมกับปุ่มอื่น โดยจะมีผลต่างกันไปในแอปพลิเคชันต่างๆ ที่คุณใช้
7	ปุ่มแอปพลิเคชัน ¹	ใช้ (เหมือนปุ่มขวาของเมาส์) เปิดเมนูป๊อปอัพในแอปพลิเคชันของ Microsoft Office อาจใช้เรียกฟังก์ชันอื่นในแอปพลิเคชันอื่นๆ
8	ปุ่มโลโก้ Windows ¹	ใช้เปิดเมนู Start ใน Microsoft Windows ใช้ร่วมกับปุ่มอื่นเพื่อเรียกฟังก์ชันต่างๆ
9	ปุ่ม Alt	ใช้ร่วมกับปุ่มอื่น โดยจะมีผลต่างกันไปในแอปพลิเคชันต่างๆ ที่คุณใช้

¹ มีให้เฉพาะในบางพื้นที่เท่านั้น

การใช้ปุ่มโลโก้ของ Windows

ใช้ปุ่มโลโก้ Windows ร่วมกับปุ่มอื่นๆ เพื่อใช้ฟังก์ชันที่มีให้ในระบบปฏิบัติการของ Windows โปรดดู [แป้นพิมพ์ในหน้า 4](#) เพื่อระบบปุ่มโลโก้ Windows

ตาราง 1-4 ฟังก์ชันของปุ่มโลโก้ Windows

การทำงานของปุ่มโลโก้ Windows Logo ต่อไปนี้มีใช้ใน Microsoft Windows XP และ Microsoft Windows Vista	
ปุ่มโลโก้ Windows	แสดงหรือซ่อนเมนู Start
ปุ่มโลโก้ Windows + d	แสดงเดสก์ทอป
ปุ่มโลโก้ Windows + m	ย่อขนาดแอปพลิเคชันทั้งหมดที่เปิดอยู่
Shift + ปุ่มโลโก้ Windows + m	ยกเลิกการย่อขนาดแอปพลิเคชันทั้งหมด
ปุ่มโลโก้ Windows + e	เปิดโปรแกรม My Computer
ปุ่มโลโก้ Windows + f	เริ่มคำสั่ง Find Document
ปุ่มโลโก้ Windows + Ctrl + f	เริ่มคำสั่ง Find Computer
ปุ่มโลโก้ Windows + F1	เปิดวิธีใช้ Windows
ปุ่มโลโก้ Windows + l	ทำการล็อกคอมพิวเตอร์ของคุณได้ หากคอมพิวเตอร์เชื่อมต่อกับโดเมนของเน็ตเวิร์ก หรือเปลี่ยนชื่อผู้ใช้งานได้ หากคอมพิวเตอร์ไม่ได้เชื่อมต่อกับโดเมนของเน็ตเวิร์ก
ปุ่มโลโก้ Windows + r	เปิดไดอะล็อกบ็อกซ์ Run
ปุ่มโลโก้ Windows + u	เริ่มคำสั่ง Utility Manager
ปุ่มโลโก้ Windows + Tab	Windows XP - หมุนเวียนไปตามปุ่มทาสก์บาร์ Windows Vista - หมุนเวียนไปตามโปรแกรมบนทาสก์บาร์โดยใช้ Windows Flip 3-D
นอกจากนี้การทำงานของปุ่มโลโก้ Windows ที่อธิบายไว้ข้างต้น การทำงานต่อไปยังสามารถใช้ได้ ใน Microsoft Windows Vista	
Ctrl + ปุ่มโลโก้ Windows + Tab	ใช้ปุ่มลูกศรเพื่อหมุนเวียนไปตามโปรแกรมบนทาสก์บาร์โดยใช้ Windows Flip 3-D
ปุ่มโลโก้ Windows + Spacebar	นำโปรแกรมเบ็ดเตล็ดทั้งหมดไปไว้ด้านหน้าและเลือก Windows Sidebar
ปุ่มโลโก้ Windows + g	หมุนเวียนตามโปรแกรมเบ็ดเตล็ดบน Sidebar
ปุ่มโลโก้ Windows + u	เปิด Ease of Access Center
ปุ่มโลโก้ Windows + x	เปิด Windows Mobility Center
ปุ่มโลโก้ Windows + ปุ่มใดก็ได้	เปิดทางลัดการเปิดใช้งานด่วนที่อยู่ในตำแหน่งที่ตรงกับตัวเลข (เช่น ปุ่มโลโก้ Windows + 1 จะเปิดทางลัดแรกในเมนูเปิดใช้งานด่วน)

ตำแหน่งของซีเรียลนัมเบอร์

คอมพิวเตอร์แต่ละเครื่องจะมีซีเรียลนัมเบอร์เฉพาะเครื่องและ ID ของผลิตภัณฑ์ระบุไว้ที่ด้านบนของคอมพิวเตอร์เมื่อจัดวางแบบทาวเวอร์ โปรดเก็บหมายเลขเหล่านี้ไว้เพื่อใช้เมื่อต้องการติดต่อขอรับความช่วยเหลือจากฝ่ายบริการลูกค้า

ภาพ 1-5 ตำแหน่งซีเรียลนัมเบอร์และหมายเลข ID ของผลิตภัณฑ์



2 การอัปเดตฮาร์ดแวร์

คุณสมบัติในการซ่อมบำรุง

คอมพิวเตอร์เครื่องนี้มีคุณสมบัติต่างๆ ที่ทำให้ง่ายต่อการอัปเดตและการซ่อมบำรุง ขั้นตอนการติดตั้งส่วนใหญ่ที่อธิบายไว้ในบทนี้สามารถกระทำได้โดยไม่จำเป็นต้องอาศัยเครื่องมือใดๆ

คำเตือนและข้อควรระวัง

ก่อนที่จะลงมืออัปเดตอุปกรณ์ โปรดอ่านคำแนะนำ ข้อควรระวัง และคำเตือนในคู่มืออย่างละเอียด

- △ **คำเตือน!** เพื่อลดความเสี่ยงต่อการบาดเจ็บหรือความเสียหายต่ออุปกรณ์จากไฟฟ้าลัดวงจร พื้นผิวที่ร้อน หรือไฟไหม้:

ถอดสายไฟออกจากเต้าเสียบและโปรดรอให้ส่วนประกอบภายในเย็นลงก่อนที่จะสัมผัส

อย่าเสียบสายโทรคมนาคมหรือสายโทรศัพท์เข้ากับช่องเสียบของคอนโทรลเลอร์อินเทอร์เน็ตเฟชของเน็ตเวิร์ก (NIC)

อย่าถอดปลั๊กไฟที่ต่อสายดิน ปลั๊กดังกล่าวนี้มีคุณสมบัติเพื่อความปลอดภัยที่สำคัญ

เสียบปลั๊กไฟเข้ากับเต้ารับไฟฟ้าที่ต่อสายดิน และสามารถเข้าถึงได้ง่าย

เพื่อลดความเสี่ยงต่อการบาดเจ็บสาหัส โปรดอ่าน *คู่มือเพื่อความสะดวกและความปลอดภัย* คู่มือดังกล่าวจะให้รายละเอียดเกี่ยวกับการติดตั้งเครื่องเวิร์กสเตชันอย่างเหมาะสม รวมถึงทำนึ่ง พฤติกรรมที่เกี่ยวข้องกับสุขภาพและการทำงานสำหรับผู้ใช้คอมพิวเตอร์ และให้ข้อมูลที่สำคัญเกี่ยวกับมาตรการรักษาความปลอดภัยด้านไฟฟ้าและเครื่องกล คู่มือนี้อยู่ที่เว็บ <http://www.hp.com/ergo>

คำเตือน! ชิ้นส่วนที่มีพลังงานและเคลื่อนไหวได้

ถอดปลั๊กไฟอุปกรณ์ก่อนที่จะถอดโครงเครื่อง

เปลี่ยนและติดตั้งโครงเครื่องให้แน่นหนาก่อนที่จะเสียบปลั๊กไฟอุปกรณ์อีกครั้ง

- △ **ข้อควรระวัง:** ไฟฟ้าสถิตอาจทำให้ส่วนประกอบไฟฟ้าของคอมพิวเตอร์หรืออุปกรณ์เสริมชำรุดเสียหายได้ ก่อนที่จะเริ่มต้นกระบวนการเหล่านี้ โปรดตรวจสอบว่าคุณได้คายประจุไฟฟ้าสถิตด้วยการสัมผัสวัตถุที่เป็นโลหะและมีการลงกราวด์ โปรดดูข้อมูลเพิ่มเติมในภาคผนวก D [การคายประจุไฟฟ้าสถิต ในหน้า 38](#)

เมื่อต่อสายไฟกับเครื่องคอมพิวเตอร์ แหล่งจ่ายไฟจะมีแรงดันไฟฟ้าสำหรับเมนบอร์ดอยู่ตลอดเวลา คุณต้องถอดสายไฟออกจากเต้าเสียบก่อนที่จะเปิดฝาเครื่องคอมพิวเตอร์เพื่อป้องกันความเสียหายกับส่วนประกอบภายในเครื่อง

การต่อสายไฟ

เมื่อเชื่อมต่อแหล่งจ่ายไฟ จำเป็นที่จะต้องปฏิบัติตามขั้นตอนด้านล่างนี้เพื่อให้แน่ใจว่าสายไฟไม่หลุดออกจากคอมพิวเตอร์

1. ต่อสายไฟเข้ากับช่องเสียบแหล่งจ่ายไฟที่ด้านหลังของคอมพิวเตอร์ (1)
2. เสียบตัวยึดสายไฟเข้าไปในสลิตเหนือช่องระบายอากาศเพื่อป้องกันไม่ให้สายไฟหลุดออกจากคอมพิวเตอร์ (2)
3. รวบสายไฟส่วนเกินไว้ด้วยกันโดยใช้สายรัดที่ให้มีมา (3)
4. เสียบปลั๊กไฟเข้ากับเต้ารับไฟฟ้า

ภาพ 2-1 การต่อสายไฟ



△ **ข้อควรระวัง:** หากไม่ได้ยึดสายไฟโดยใช้ตัวยึด อาจทำให้สายไฟหลุดออกจากคอมพิวเตอร์และทำให้ข้อมูลสูญหาย

การถอดแฉงปิดเครื่องคอมพิวเตอร์

เพื่อเข้าถึงส่วนประกอบภายใน คุณจะต้องถอดแฉงปิด:

1. ย้ายออก/คลายอุปกรณ์ความปลอดภัยที่ล็อกไว้เพื่อไม่ให้เปิดเครื่องคอมพิวเตอร์
2. ถอดสล็อตที่ถอดออกได้ทั้งหมด เช่น คอมแพคตดิสก์ ออกจากคอมพิวเตอร์
3. ปิดคอมพิวเตอร์ให้เหมาะสมผ่านระบบปฏิบัติการ ก่อนปิดอุปกรณ์ภายนอก
4. ถอดสายไฟออกจากปลั๊กไฟและอุปกรณ์ภายนอกออกก่อน

△ **ข้อควรระวัง:** ไม่ว่าสถานะของเครื่องจะเปิดอยู่หรือไม่ก็ตาม จะมีกระแสไฟฟ้าอยู่ในเมนบอร์ดตราบเท่าที่เครื่องยังต่ออยู่กับเต้ารับไฟฟ้า AC คุณต้องถอดสายไฟออกเพื่อป้องกันไม่ให้ส่วนประกอบที่อยู่ภายในคอมพิวเตอร์ชำรุดเสียหาย

5. ในกรณีที่เครื่องคอมพิวเตอร์วางตั้งอยู่ ให้ยกเครื่องคอมพิวเตอร์ออกจากขาตั้งและวางคอมพิวเตอร์ลง
6. คลายสกรูที่ด้านหลังเครื่องคอมพิวเตอร์ (1) เลื่อนแฉงปิดไปทางด้านหน้าของเครื่องคอมพิวเตอร์ แล้วยกออก (2)

ภาพ 2-2 การถอดแฉงปิดเครื่องคอมพิวเตอร์



การใส่แผงปิดเครื่องคอมพิวเตอร์กลับเข้าที่

1. กะตําแหน่งแถบยึดของแผงปิดให้ตรงกับช่องที่โครงเครื่อง จากนั้นเลื่อนแผงปิดไปทางด้านหลังของโครงเครื่องจนสุด (1)
2. ชันสกรูเพื่อยึดแผงปิดเครื่อง (2)

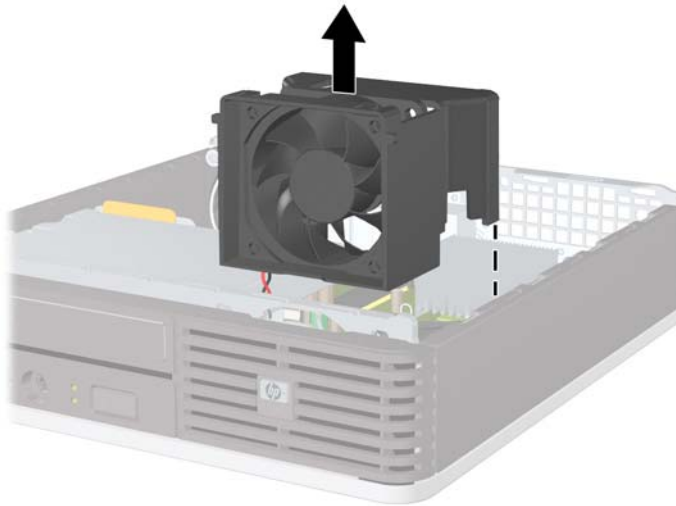
ภาพ 2-3 การใส่แผงปิดเครื่องคอมพิวเตอร์กลับเข้าที่



การถอดและการใส่แผงด้านหน้า

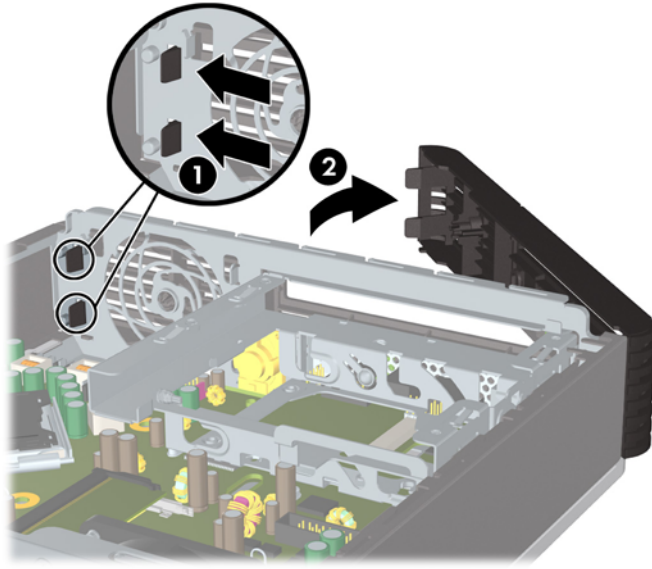
1. ย้ายออก/คลายอุปกรณ์ความปลอดภัยที่ล็อกไว้เพื่อไม่ให้เปิดเครื่องคอมพิวเตอร์
 2. ถอดสล็อตที่ถอดออกได้ทั้งหมด เช่น คอมแพคตดิสก์ ออกจากคอมพิวเตอร์
 3. ปิดคอมพิวเตอร์ให้เหมาะสมผ่านระบบปฏิบัติการ ก่อนปิดอุปกรณ์ภายนอก
 4. ถอดสายไฟออกจากปลั๊กไฟและอุปกรณ์ภายนอกออกก่อน
- △ **ข้อควรระวัง:** ไม่ว่าสถานะของเครื่องจะเปิดอยู่หรือไม่ก็ตาม จะมีกระแสไฟฟ้าอยู่ในเมนบอร์ดตราบเท่าที่เครื่องยังต่ออยู่กับเต้ารับไฟฟ้า AC คุณต้องถอดสายไฟออกเพื่อป้องกันไม่ให้ส่วนประกอบที่อยู่ภายในคอมพิวเตอร์ชำรุดเสียหาย
5. ในกรณีที่เครื่องคอมพิวเตอร์วางตั้งอยู่ ให้ยกเครื่องคอมพิวเตอร์ออกจากขาตั้งและวางคอมพิวเตอร์ลง
 6. ถอดแผงปิดเครื่องคอมพิวเตอร์
 7. ยกพัดลมและชุดกระบังพัดลมขึ้นและวางไว้ที่ด้านบนของไดรฟ์ฮาร์ดดิสก์เพื่อเข้าถึงแท็บคลายฝาปิดด้านหน้า คุณไม่จำเป็นต้องถอดสายเชื่อมต่อพัดลมออกจากเมนบอร์ด

ภาพ 2-4 การยกกระบังพัดลม



8. กดแท็บหลายสองตัวที่ด้านในของฝาปิดให้ดันไปทางด้านขวาของคอมพิวเตอร์ (1) และหมุนฝาปิดจากขวาไปซ้าย (2)

ภาพ 2-5 การถอดแผงด้านหน้า

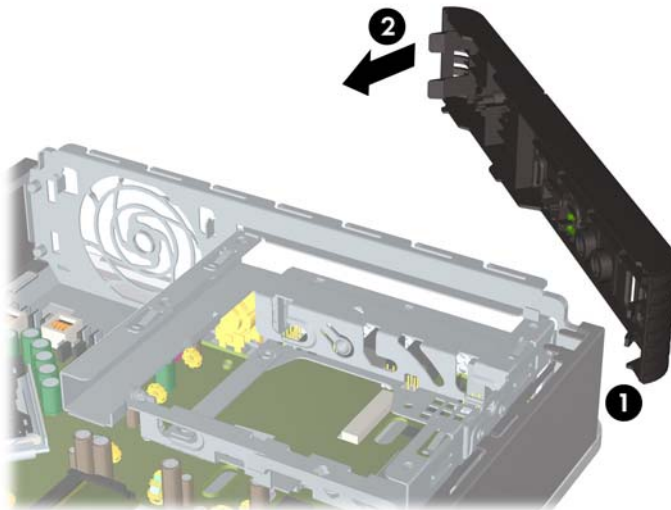


9. เปลี่ยนกระบังพัดลม

ในการเปลี่ยนแผงด้านหน้า:

1. เลื่อนตะขอที่ด้านซ้ายของแผง ลงในสล๊อตของโครงเครื่อง (1) จากนั้นกดด้านขวาของฝาปิดลงบนโครงเครื่องโดยให้สลักล็อกเข้าที่ (2)

ภาพ 2-6 การใส่แผงด้านหน้ากลับเข้าที่เดิม



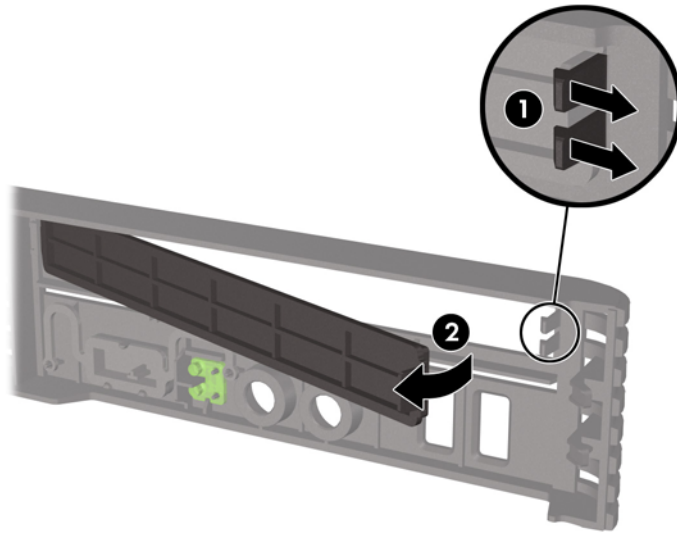
2. ใส่แผงปิดเครื่องคอมพิวเตอร์เข้าที่
3. ในกรณีที่เครื่องคอมพิวเตอร์วางตั้งอยู่ ให้เปลี่ยนขาตั้ง
4. เสียบสายไฟอีกครั้งและเปิดคอมพิวเตอร์
5. ล้างอุปกรณ์รักษาความปลอดภัยที่ถูกปลดออกอีกครั้งเมื่อถอดแผงปิดออก

การถอดฝาปิดในแผงด้านหน้า

ในบางรุ่นมีฝาครอบช่องปิดโทรศัพท์ภายนอกที่ต้องถอดออกก่อนการติดตั้งโทรศัพท์ ในการถอดฝาปิดแผงด้านหน้า:

1. ถอดแผงด้านหน้า
2. ดันแท็บยึดทั้งสองตัวที่ยึดฝาปิดด้านหน้าออกจากขอบทางขวาด้านบนของฝาปิด (1) และดึงฝาปิดด้านหน้าเข้าหาตัวเพื่อถอดออก (2)

ภาพ 2-7 การถอดฝาปิดในแผงด้านหน้า



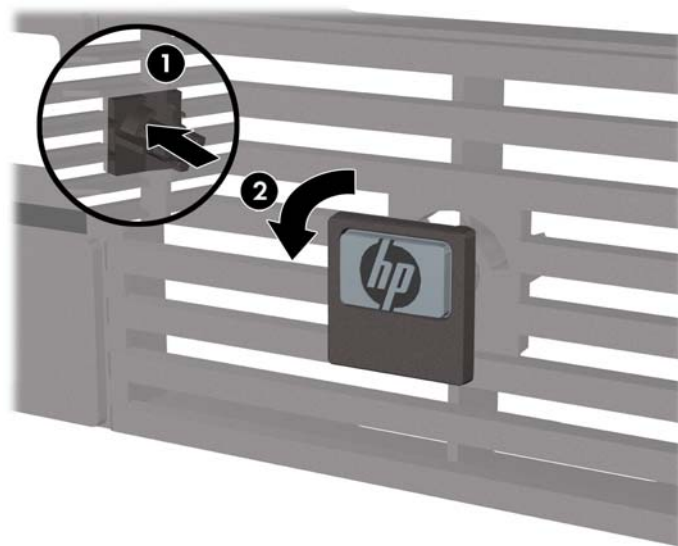
การเปลี่ยนจากเดสก์ทอปเป็นการจัดวางแบบทาวเวอร์

1. ย้ายออก/คลายอุปกรณ์ความปลอดภัยที่ล็อกไว้เพื่อไม่ให้เปิดเครื่องคอมพิวเตอร์
2. ถอดสื่อกที่ถอดออกได้ทั้งหมด เช่น คอมแพคดิสก์ ออกจากคอมพิวเตอร์
3. ปิดคอมพิวเตอร์ให้เหมาะสมผ่านระบบปฏิบัติการ ก่อนปิดอุปกรณ์ภายนอก
4. ถอดสายไฟออกจากปลั๊กไฟและอุปกรณ์ภายนอกออกก่อน

△ **ข้อควรระวัง:** ไม่ว่าสถานะของเครื่องจะเปิดอยู่หรือไม่ก็ตาม จะมีกระแสไฟฟ้าอยู่ในเมนบอร์ดทราบเท่าที่เครื่องยังต่ออยู่กับเต้ารับไฟฟ้า AC คุณต้องถอดสายไฟออกเพื่อป้องกันไม่ให้ส่วนประกอบที่อยู่ภายในคอมพิวเตอร์ชำรุดเสียหาย

5. ในกรณีที่เครื่องคอมพิวเตอร์วางตั้งอยู่ ให้ยกเครื่องคอมพิวเตอร์จากขาตั้งและวางคอมพิวเตอร์ลง
6. ถอดแผงปิดเครื่องคอมพิวเตอร์
7. ถอดแผงด้านหน้า
8. ที่ด้านหลังของแผงโลโก้ ให้กดที่ “step” เพื่อถอดแผงโลโก้ออกจากฝาปิด (1)
9. หมุนแผ่นโลหะ 90 องศา (2) จากนั้นกดแผงโลโก้กลับไปที่ฝาปิด

ภาพ 2-8 การหมุนแผงโลโก้ของ HP



10. ใส่แผงด้านหน้า
11. ใส่แผงปิดเครื่องคอมพิวเตอร์เข้าที่

12. วางคอมพิวเตอร์ลงขาตั้งให้แน่น


ภาพ 2-9 การวางคอมพิวเตอร์บนขาตั้ง



13. เชื่อมต่ออุปกรณ์ภายนอก เสียบปลั๊กไฟ แล้วเปิดเครื่องคอมพิวเตอร์

14. ล้อคอุปกรณ์ความปลอดภัยที่ถูกปลดออกเมื่อนำฝาครอบคอมพิวเตอร์หรือแผงปิดออกไป

ในการเปลี่ยนการจัดวางเครื่องแบบทาวเวอร์เป็นแบบเดสก์ท็อป ให้ดำเนินการย้อนขั้นตอนข้างต้น

 **หมายเหตุ:** โครง Quick Release ที่เป็นอุปกรณ์เสริมสามารถซื้อได้จาก HP สำหรับการติดตั้งคอมพิวเตอร์เข้ากับกำแพง โต๊ะ หรือ สวิตช์อาร์ม

การติดตั้งหน่วยความจำเพิ่มเติม

เครื่องคอมพิวเตอร์ของคุณติดตั้งหน่วยความจำ double data rate 2 synchronous dynamic random access memory (DDR2-SDRAM) แบบ small outline dual inline memory modules (SODIMMs)

SODIMM

ซ็อกเก็ตหน่วยความจำบนเมนบอร์ดสามารถใช้กับ SODIMM มาตรฐานสองตัว สล็อตหน่วยความจำเหล่านี้จะมีหน่วยความจำ SODIMM ติดตั้งไว้อย่างน้อยหนึ่งชุด หากคุณต้องการใช้จำนวนหน่วยความจำสูงสุดเท่าที่ระบบสนับสนุน คุณสามารถใช้เมนบอร์ดร่วมกับหน่วยความจำขนาดไม่เกิน 8 กิกะไบต์

DDR2-SDRAM SODIMMs

เพื่อให้ระบบทำงานได้อย่างเหมาะสม จะต้องใช้ SODIMMs แบบ:


- industry-standard 200-pin
- PC2-6400 800 MHz-compliant ไม่มีบัฟเฟอร์
- DDR2-SDRAM SODIMMs ขนาด 1.8 โวลต์

DDR2-SDRAM SODIMMs ยังต้องเป็นแบบ:

- รองรับ CAS latency 5 DDR2 800 Mhz (5-5-5 timing) และ CAS latency 6 DDR2 800 Mhz (6-6-6 timing)
- จะต้องระบุข้อมูลจำเพาะของ Joint Electronic Device Engineering Council (JEDEC)

นอกจากนั้น คอมพิวเตอร์ต้องรองรับ:

- เทคโนโลยีหน่วยความจำที่ไม่ใช่ ECC ขนาด 512-Mbit และ 1-Gbit
- single-sided and double-sided SODIMMS
- SODIMMs ที่สร้างจากอุปกรณ์ x8 และ x16 ไม่รองรับ SODIMMs ที่สร้างจากอุปกรณ์ x4 SDRAM

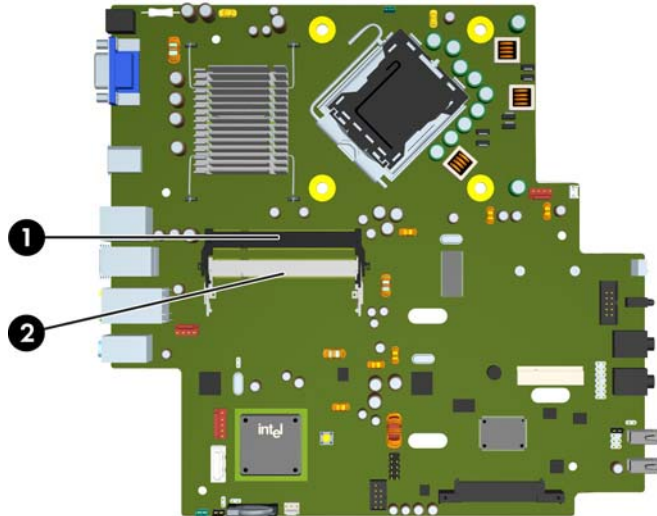
 **หมายเหตุ:** ระบบจะทำงานไม่ถูกต้องหากใช้ SODIMMs ที่ไม่สนับสนุน

โปรดดู *คู่มือยูนิตการตั้งค่าคอมพิวเตอร์ (F10)* สำหรับข้อมูลเกี่ยวกับวิธีกำหนดความเร็วบัสของโปรเซสเซอร์สำหรับเครื่องคอมพิวเตอร์

การบรรจุซ็อกเก็ต SODIMM

มีซ็อกเก็ต SODIMM ทั้งหมดสองซ็อกเก็ต บนเมนบอร์ด หนึ่งซ็อกเก็ตต่อแชนเนล ซ็อกเก็ตดังกล่าวจะระบุว่าเป็น DIMM1 และ DIMM3 ซ็อกเก็ต DIMM1 ทำงานในแชนเนลหน่วยความจำ A ซ็อกเก็ต DIMM3 ทำงานในแชนเนลหน่วยความจำ B

ภาพ 2-10 ตำแหน่งของซ็อกเก็ต SODIMM



ตาราง 2-1 ตำแหน่งของซ็อกเก็ต SODIMM

รายการ	คำอธิบาย	สีของซ็อกเก็ต
1	ซ็อกเก็ต SODIMM1, แชนเนล A	สีดำ
2	ซ็อกเก็ต SODIMM3, แชนเนล B	สีขาว

หมายเหตุ: SODIMM ต้องอยู่ในซ็อกเก็ต DIMM1 สีดำ มิฉะนั้น ระบบจะแสดงข้อความแสดงข้อผิดพลาดของ POST ว่าโมดูลหน่วยความจำต้องถูกติดตั้งไว้ในซ็อกเก็ตสีดำแล้ว

ระบบจะทำงานในโหมดแชนเนลเดียวหรือโหมดแชนเนลคู่หรือโหมดเฟลิกซ์โดยอัตโนมัติขึ้นอยู่กับลักษณะการติดตั้งของ SODIMMs

- ระบบจะทำงานในโหมดแชนเนลเดียวหากบรรจุ SODIMMs ในซ็อกเก็ตเพียงแชนเนลเดียว
- ระบบจะทำงานในโหมดสองแชนเนลประสิทธิภาพสูงหากความจุหน่วยความจำของ SODIMM ในแชนเนล A เท่ากับความจุหน่วยความจำของ SODIMM ในแชนเนล B
- ระบบจะทำงานในโหมดเฟลิกซ์ หากความจุหน่วยความจำของ SODIMM ในแชนเนล A ไม่เท่ากับความจุหน่วยความจำของ SODIMM ในแชนเนล B แชนเนลในโหมดเฟลิกซ์ที่มีจำนวนหน่วยความจำขั้นต่ำบรรจุอยู่ จะแสดงรายละเอียดจำนวนหน่วยความจำทั้งหมดที่ถูกกำหนดในสองแชนเนลและจำนวนที่เหลือได้กำหนดในแชนเนลเดียว หากหนึ่งแชนเนลจะมีหน่วยความจำมากกว่าอื่นๆ จำนวนใหญ่กว่าจะถูกกำหนดลงในแชนเนล A
- ไม่ว่าในโหมดใด ความเร็วสูงสุดในการทำงานจะถูกกำหนดด้วย SODIMM ที่ช้าที่สุดในระบบ

การติดตั้ง SODIMMs

- △ **ข้อควรระวัง:** คุณต้องถอดสายไฟก่อนที่จะเพิ่มหรือนำโมดูลหน่วยความจำออก ไม่ว่าจะสถานะของเครื่องจะเปิดอยู่หรือไม่ก็ตาม จะมีกระแสไฟฟ้าอยู่ในโมดูลหน่วยความจำตราบเท่าที่เครื่องคอมพิวเตอร์ยังต่ออยู่กับเต้ารับไฟฟ้า AC การเพิ่มหรือการนำโมดูลหน่วยความจำออกในขณะที่ยังมีกระแสไฟฟ้าอยู่อาจจะทำให้เกิดความเสียหายที่แก้ไขไม่ได้ในโมดูลหน่วยความจำหรือเมนบอร์ด

ช็อกเกิดของโมดูลหน่วยความจำมีหน้าสัมผัสเป็นทองคำ ดังนั้น เมื่ออัปเดตหน่วยความจำ คุณจะต้องใช้โมดูลหน่วยความจำที่มีหน้าสัมผัสเป็นทองคำเช่นเดียวกัน เพื่อป้องกันการกัดกร่อนและ/หรือการเกิดสนิมจากการใช้หน้าสัมผัสโลหะที่เข้ากันไม่ได้

ไฟฟ้าสถิตอาจทำให้ส่วนประกอบอิเล็กทรอนิกส์ของคอมพิวเตอร์หรือการ์ดเสริมชำรุดเสียหายได้ ก่อนที่จะเริ่มต้นกระบวนการเหล่านี้ โปรดตรวจสอบว่าคุณได้คายประจุไฟฟ้าสถิตด้วยการสัมผัสวัตถุที่เป็นโลหะและมีการลงกราวด์ สำหรับข้อมูลเพิ่มเติมอ้างอิงจากภาคผนวก D [การคายประจุไฟฟ้าสถิต ในหน้า 38](#)

เมื่อทำงานกับโมดูลหน่วยความจำ โปรดใช้ความระมัดระวังไม่ให้สัมผัสกับหน้าสัมผัสใดๆ การทำเช่นนั้นอาจทำให้โมดูลชำรุดเสียหายได้

1. ถอดออก/คลายอุปกรณ์ความปลอดภัยที่ห้ามเปิดเครื่องคอมพิวเตอร์
2. ถอดสื่อกที่ถอดออกได้ทั้งหมด เช่น คอมแพคดิสก์ ออกจากคอมพิวเตอร์
3. ปิดคอมพิวเตอร์ให้เหมาะสมผ่านระบบปฏิบัติการ ก่อนปิดอุปกรณ์ภายนอก
4. ถอดสายไฟออกจากปลั๊กไฟและอุปกรณ์ภายนอกออกก่อน

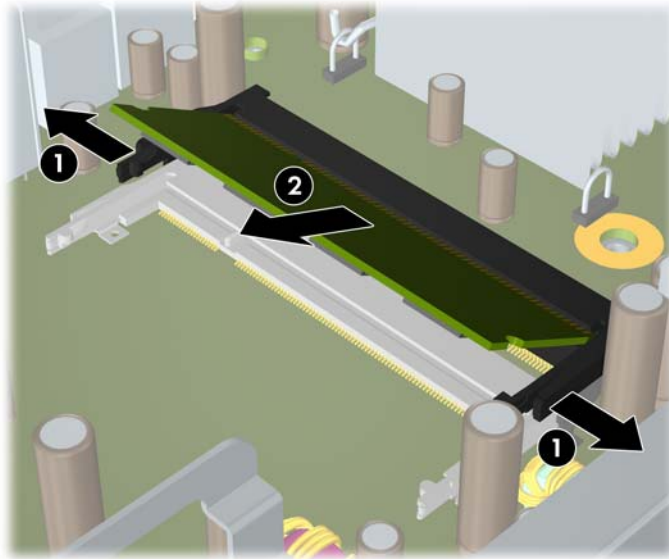
- △ **ข้อควรระวัง:** คุณต้องถอดปลั๊กออกก่อนและรอประมาณ 30 วินาทีเพื่อรอให้กระแสไฟฟ้าหมดไปก่อนที่จะทำการเพิ่มหรือถอดโมดูลหน่วยความจำ ไม่ว่าจะสถานะของเครื่องจะเปิดอยู่หรือไม่ก็ตาม จะมีกระแสไฟฟ้าอยู่ในโมดูลหน่วยความจำตราบเท่าที่เครื่องคอมพิวเตอร์ยังต่ออยู่กับเต้ารับไฟฟ้า AC การเพิ่มหรือการนำโมดูลหน่วยความจำออกในขณะที่ยังมีกระแสไฟฟ้าอยู่อาจจะทำให้เกิดความเสียหายที่แก้ไขไม่ได้ในโมดูลหน่วยความจำหรือเมนบอร์ด

5. ในกรณีที่เครื่องคอมพิวเตอร์วางตั้งอยู่ ถอดเครื่องคอมพิวเตอร์จากขาตั้งและวางคอมพิวเตอร์ลง
6. ถอดแผงปิดเครื่องคอมพิวเตอร์
7. ค้นหาช็อกเกิดของโมดูลหน่วยความจำบนเมนบอร์ด

- △ **คำเตือน!** ในการลดความเสี่ยงต่อการบาดเจ็บจากพื้นผิวที่ร้อน โปรดรอให้ส่วนประกอบภายในเย็นลงก่อนที่จะสัมผัส

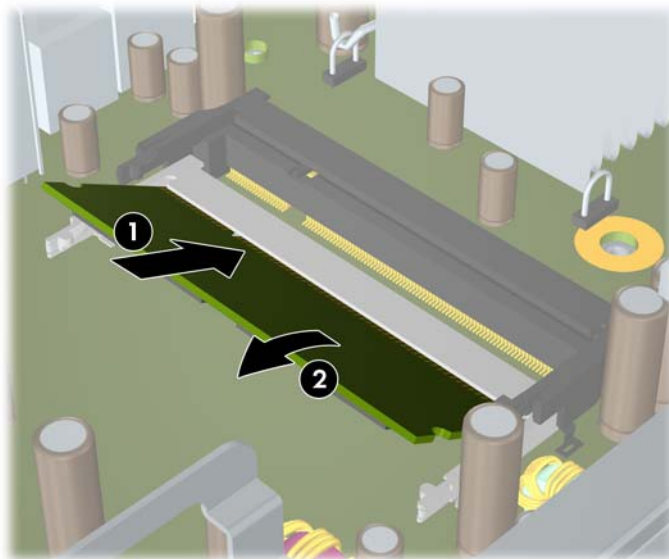
8. หากคุณทำการเพิ่ม SODIMM ที่สอง ให้ถอด SODIMM จากด้านบนของซ็อกเก็ต DIMM1 เพื่อเข้าถึงด้านล่างของซ็อกเก็ต DIMM3 กดสลักออกแต่ละข้างของ SODIMM (1) แล้วดึง SODIMM ออกจากซ็อกเก็ต (2)

ภาพ 2-11 การถอด SODIMM



9. เลื่อน SODIMM ใหม่ลงในซ็อกเก็ตประมาณ 30 องศา (1) แล้วกด SODIMM ลง (2) โดยให้สลักล็อกเข้าที่

ภาพ 2-12 การติดตั้ง SODIMM



หมายเหตุ: คุณสามารถติดตั้งหน่วยความจำได้เพียงวิธีเดียวเท่านั้น จัดให้รอยบากบนโมดูลตรงกับแถบบนซ็อกเก็ตหน่วยความจำ

SODIMM ต้องอยู่ในซ็อกเก็ต DIMM1 (บน)

10. เปลี่ยน SODIMM ในซ็อกเก็ต DIMM1 หากได้นำออกไปแล้ว
11. ใส่แผงปิดเครื่องคอมพิวเตอร์เข้าที่
12. ในกรณีที่เครื่องคอมพิวเตอร์วางตั้งอยู่ ให้เปลี่ยนขาตั้ง

13. เสียบสายไฟอีกครั้งและเปิดคอมพิวเตอร์
14. ล็อคอุปกรณ์ความปลอดภัยที่ถูกปลดออกเมื่อดำเนินการรอบคอมพิวเตอร์หรือแผงปิดออกไป
คอมพิวเตอร์จะรับรู้หน่วยความจำเพิ่มเติมโดยอัตโนมัติเมื่อคุณเปิดเครื่อง

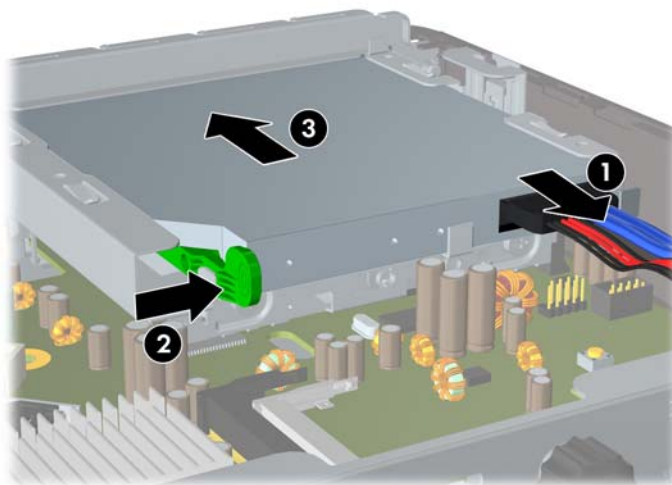
การเปลี่ยนไดรฟ์ฮาร์ดดิสก์

Ultra-Slim Desktop ใช้ไดรฟ์ฮาร์ดดิสก์ Serial ATA (SATA) แบบบาง

การถอดไดรฟ์ฮาร์ดดิสก์ตัวเก่าออก

1. ถอดออก/คลายอุปกรณ์ความปลอดภัยที่ห้ามเปิดเครื่องคอมพิวเตอร์
 2. ถอดสกรูที่ถอดออกได้ทั้งหมด เช่น คอมแพคดิสก์ ออกจากคอมพิวเตอร์
 3. ปิดคอมพิวเตอร์ให้เหมาะสมผ่านระบบปฏิบัติการ ก่อนปิดอุปกรณ์ภายนอก
 4. ถอดสายไฟออกจากปลั๊กไฟและอุปกรณ์ภายนอกออกก่อน
- △ **ข้อควรระวัง:** ไม่ว่าสถานะของเครื่องจะเปิดอยู่หรือไม่ก็ตาม จะมีกระแสไฟฟ้าอยู่ในเมนบอร์ดทราบเท่าที่เครื่องยังต่อกับเต้ารับไฟฟ้า AC คุณต้องถอดสายไฟออกเพื่อป้องกันไม่ให้ส่วนประกอบที่อยู่ภายในคอมพิวเตอร์ชำรุดเสียหาย
5. ในกรณีที่เครื่องคอมพิวเตอร์วางตั้งอยู่ ให้ยกเครื่องคอมพิวเตอร์จากขาตั้งและวางคอมพิวเตอร์ลง
 6. ถอดแผงปิดเครื่องคอมพิวเตอร์
 7. ถอดสายเคเบิลที่ด้านหลังของไดรฟ์ฮาร์ดดิสก์ (1) ให้กดสลักคลายสี่เหลี่ยมทางขวาทางด้านหลังของไดรฟ์ฮาร์ดดิสก์ ไปยังกึ่งกลางของไดรฟ์ (2) จากนั้นเลื่อนไดรฟ์ไปด้านหน้า และออกจากช่องใส่โดยผ่านทางแผงด้านหน้า (3)

ภาพ 2-13 การถอดไดรฟ์ฮาร์ดดิสก์

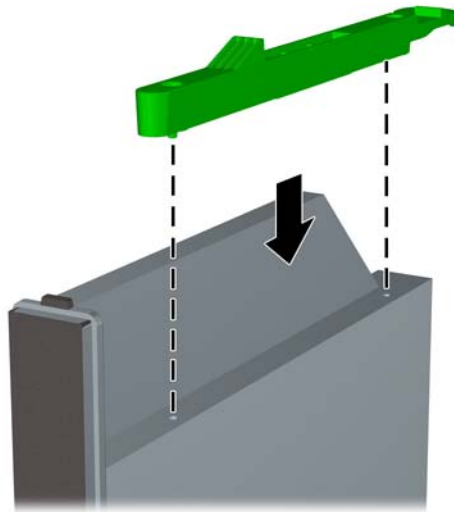


การเตรียมไดรฟ์อปติคัลใหม่

ก่อนที่คุณจะใช้ไดรฟ์อปติคัลใหม่ คุณต้องใส่สลักกลายก่อน

1. ลอกกาวที่ยึดติดบนสลักกลายออก
2. ระยะเวลาของรูที่อยู่บนสลักกลายให้ตรงกับขาเชื่อมต่อที่อยู่ด้านข้างของ ไดรฟ์อปติคัลด้วยความระมัดระวังเพื่อไม่ให้สลักกลายโดนไดรฟ์อปติคัล ตรวจสอบว่า สลักกลายอยู่ในแนวที่ถูกต้องหรือไม่
3. ใส่ขาเชื่อมต่อที่ด้านหน้าของไดรฟ์อปติคัลลงในรูที่ปลายสุดของสลักกลาย และกดจนแน่น
4. ใส่ขาเชื่อมต่อตัวที่สอง และกดสลักกลายลงไปที่สลักเพื่อยึดกับไดรฟ์อปติคัลให้แน่น

ภาพ 2-14 การวางระยะสลักกลาย

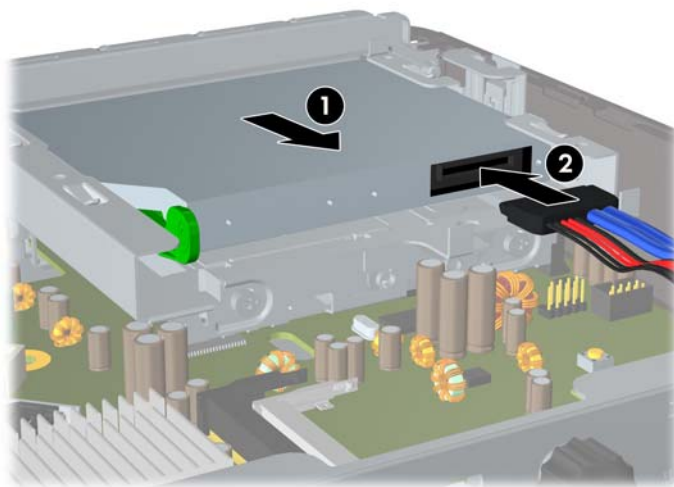


การติดตั้งไดรฟ์อปติคัลใหม่

หมายเหตุ: หากต้องการติดตั้งไดรฟ์อปติคัลลงในช่องใส่ที่ไม่มีไดรฟ์อยู่ คุณจะต้องถอดแผงปิดและฝาปิดที่ปิดส่วนที่เปิดของใส่ก่อนจะดำเนินการต่อ ปฏิบัติตามขั้นตอนที่อธิบายไว้ใน [การถอดแผงปิดเครื่องคอมพิวเตอร์ ในหน้า 9](#) และ [การถอดฝาปิดในแผงด้านหน้า ในหน้า 13](#)

1. ใส่สลักกลายไปที่ไดรฟ์อปติคัลใหม่ โปรดดูที่ [การเตรียมไดรฟ์อปติคัลใหม่ ในหน้า 21](#)
2. ในขณะที่ด้านหลังของไดรฟ์อปติคัลหันเข้าหาคอมพิวเตอร์ และสลักกลายอยู่ที่ด้านข้างภายในไดรฟ์ ให้วางไดรฟ์ไว้ในแนวเดียวกับช่องเปิดในแผงด้านหน้า
3. เลื่อนไดรฟ์อปติคัลผ่านทางแผงด้านหน้าเข้าไปในช่องใส่จนกระทั่งล็อกเข้าที่ (1) แล้วเชื่อมต่อสายเคเบิลไว้ที่ด้านหลังของไดรฟ์ (2)

ภาพ 2-15 การติดตั้งไดรฟ์อปติคัล



4. ใส่แผงปิดเครื่องคอมพิวเตอร์เข้าที่
5. ในกรณีที่เครื่องคอมพิวเตอร์วางตั้งอยู่ ให้เปลี่ยนขาตั้ง
6. เสียบสายไฟอีกครั้งและเปิดคอมพิวเตอร์
7. ล็อคอุปกรณ์ความปลอดภัยที่ถูกปลดออกเมื่อนำฝาครอบคอมพิวเตอร์หรือแผงปิดออกไป

การเปลี่ยนฮาร์ดไดรฟ์

หมายเหตุ: คอมพิวเตอร์ Ultra-Slim Desktop สนับสนุนเฉพาะฮาร์ดไดรฟ์ภายในแบบ Serial ATA (SATA) ขนาด 2.5 นิ้ว ส่วนฮาร์ดไดรฟ์ภายในแบบ Parallel ATA (PATA) ไม่ได้รับการสนับสนุน

ก่อนที่จะนำฮาร์ดไดรฟ์ตัวเก่าออก อย่าลืมสำรองข้อมูลที่เก็บไว้บนฮาร์ดไดรฟ์ตัวเก่า เพื่อให้คุณสามารถโอนย้ายข้อมูลดังกล่าวลงบนฮาร์ดไดรฟ์ตัวใหม่ นอกจากนี้ หากคุณสามารถเปลี่ยนฮาร์ดไดรฟ์หลัก ให้ตรวจสอบให้แน่ใจว่าได้สร้างชุดแผ่นดิสก์สำหรับการเรียกคืนเพื่อเรียกคืนระบบปฏิบัติการ ซอฟต์แวร์ไดรเวอร์ และแอปพลิเคชันซอฟต์แวร์ต่างๆ ที่ติดตั้งในเครื่องคอมพิวเตอร์มาก่อนล่วงหน้า หากคุณไม่มีชุดซีดีนี้ ให้เลือก **Start > HP Backup and Recovery** และสร้างเดิยวนี้

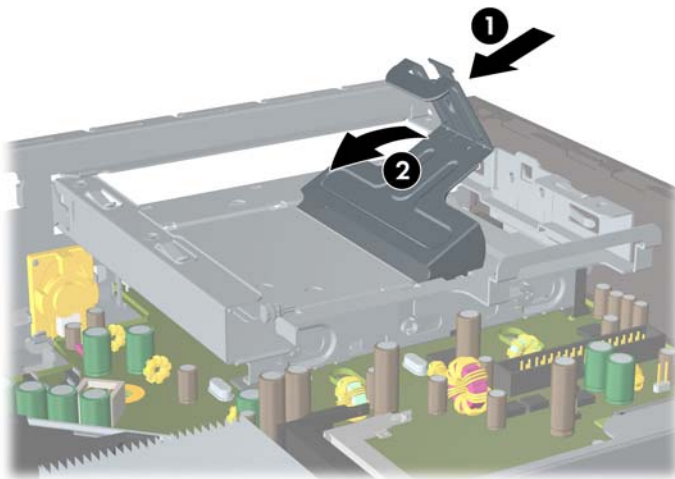
ฮาร์ดไดรฟ์ขนาด 2.5 นิ้วอยู่ในโครงเหล็กใต้ไดรฟ์ออปติคัล

1. ถอดออก/คลายอุปกรณ์ความปลอดภัยที่ห้ามเปิดเครื่องคอมพิวเตอร์
2. ถอดสื่อกที่ถอดออกได้ทั้งหมด เช่น คอมแพคดิสก์ ออกจากคอมพิวเตอร์
3. ปิดคอมพิวเตอร์ให้เหมาะสมผ่านระบบปฏิบัติการ ก่อนปิดอุปกรณ์ภายนอก
4. ถอดสายไฟออกจากปลั๊กไฟและอุปกรณ์ภายนอกออกก่อน

ข้อควรระวัง: ไม่ว่าสถานะของเครื่องจะเปิดอยู่หรือไม่ก็ตาม จะมีกระแสไฟฟ้าอยู่ในเมนบอร์ดตราบเท่าที่เครื่องยังต่อกับเต้ารับไฟฟ้า AC คุณต้องถอดสายไฟออกเพื่อป้องกันไม่ให้ส่วนประกอบที่อยู่ภายในคอมพิวเตอร์ชำรุดเสียหาย

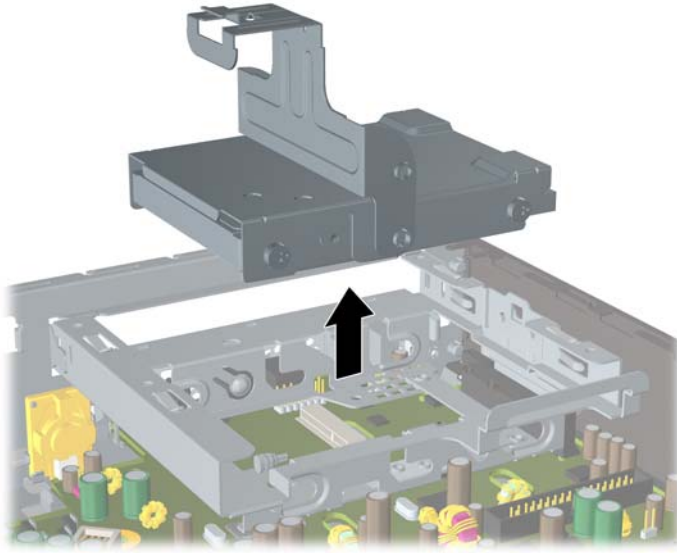
5. ในกรณีที่เครื่องคอมพิวเตอร์วางตั้งอยู่ ให้ยกเครื่องคอมพิวเตอร์จากขาตั้งและวางคอมพิวเตอร์ลง
6. ถอดแผงปิดเครื่องคอมพิวเตอร์
7. ถอดไดรฟ์ออปติคัล โปรดดูคำแนะนำใน [การถอดไดรฟ์ออปติคัลตัวเก่าออก ในหน้า 20](#)
8. กดในสลักคายที่ด้านข้างซ้ายของโครงเหล็กฮาร์ดไดรฟ์ จากนั้นให้หมุนที่จับโครงเหล็กไปด้านขวา (2)

ภาพ 2-16 การปลดล็อกโครงเหล็กฮาร์ดไดรฟ์



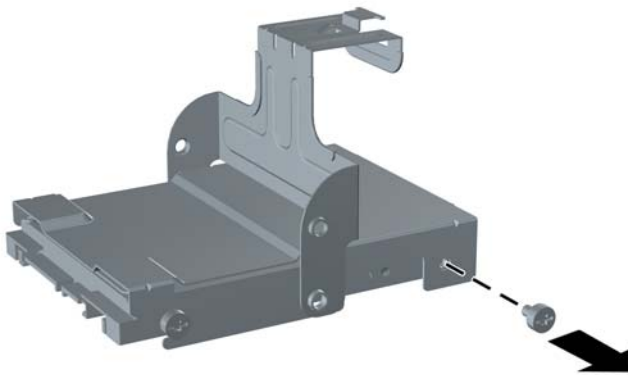
9. ยกโครงเหล็กของฮาร์ดไดรฟ์ขึ้นตรงๆ และนำออกจากโครงเครื่อง

ภาพ 2-17 การถอดโครงเหล็กฮาร์ดไดรฟ์



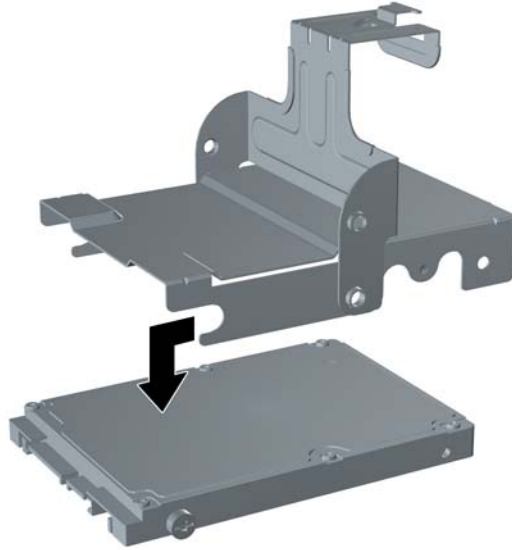
10. ในการถอดฮาร์ดไดรฟ์ออกจากโครงเหล็ก ให้ถอดสกรูนำจากด้านหน้าทางด้านซ้ายของโครงเหล็ก

ภาพ 2-18 การถอดสกรูนำของฮาร์ดไดรฟ์



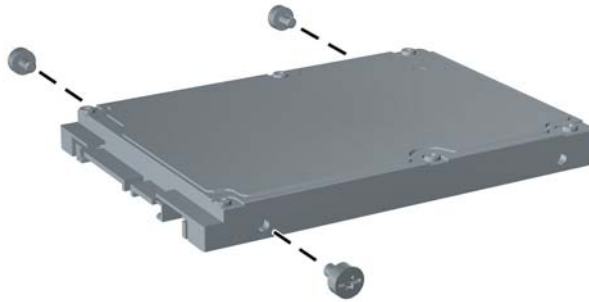
11. เลื่อนโครงเหล็กกลับและถอดฮาร์ดไดรฟ์ออก

ภาพ 2-19 การถอดฮาร์ดไดรฟ์



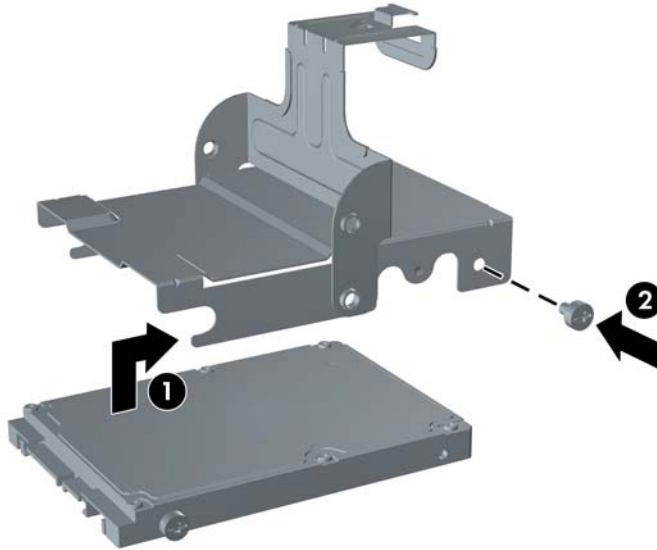
12. เปลี่ยนสกรูนำที่เหลือยู่สามตัว (สองตัวที่ด้านขวาและอีกหนึ่งตัวที่ด้านหลังทางซ้าย) จากไดรฟ์ตัวเก่าและนำมาติดตั้งไว้ในไดรฟ์ตัวใหม่

ภาพ 2-20 การใส่สกรูฮาร์ดไดรฟ์



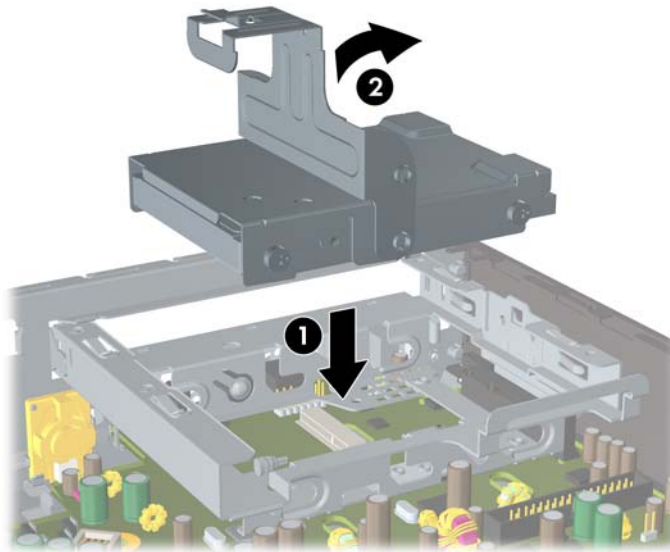
13. กะให้สกรูตัวนำให้ตรงกับสล๊อตบนโครงเหล็กและเลื่อนฮาร์ดไดรฟ์ใหม่ลงในโครงเหล็ก (1) แล้วเปลี่ยนสกรูนำบนด้านหน้าทางซ้ายของโครงเหล็กเพื่อยึดไดรฟ์ในโครงเหล็ก (2)

ภาพ 2-21 การติดตั้งฮาร์ดไดรฟ์ในโครงเหล็ก



14. ในการวางโครงเหล็กฮาร์ดไดรฟ์กลับไปในโครงเครื่อง ให้กะสกรูนำให้ตรงกับสล๊อตบนช่องใส่ไดรฟ์ แล้วปล่อยโครงเหล็กลงไปช่องใส่ไดรฟ์ตรงๆ (1) และกดที่จับบนโครงเหล็กให้ลงจนสุด (2) โดยให้ไดรฟ์ติดตั้งและล็อกเข้าที่อย่างถูกต้อง

ภาพ 2-22 การติดตั้งโครงเหล็กฮาร์ดไดรฟ์



15. ใส่แผงปิดเครื่องคอมพิวเตอร์กลับคืน
16. ในกรณีที่เครื่องคอมพิวเตอร์วางตั้งอยู่ ให้เปลี่ยนขาตั้ง
17. เสียบสายไฟอีกครั้งและเปิดคอมพิวเตอร์
18. ล็อคอุปกรณ์ความปลอดภัยที่ถูกปลดออกเมื่อนำฝาครอบคอมพิวเตอร์หรือแผงปิดออกไป

หมายเหตุ: ไม่จำเป็นต้องกำหนดค่าฮาร์ดไดรฟ์ SATA เพราะคอมพิวเตอร์จะรับรู้ไดรฟ์ดังกล่าวโดยอัตโนมัติในครั้งต่อไปที่คุณเปิดเครื่อง

หลังจากทำการเปลี่ยนฮาร์ดไดรฟ์ ให้ใช้ชุดแผ่นดิสก์สำหรับการเรียกคืนที่คุณได้สร้างไว้เมื่อคุณตั้งค่าคอมพิวเตอร์เป็นครั้งแรกเพื่อเรียกคืนระบบปฏิบัติการ ซอฟต์แวร์ไดรเวอร์ และแอปพลิเคชันซอฟต์แวร์ต่างๆ ที่ติดตั้งในเครื่องคอมพิวเตอร์มาก่อนล่วงหน้า เมื่อขั้นตอนกู้คืนเสร็จสมบูรณ์ ให้ลงไฟล์ส่วนตัวที่คุณสำรองไว้ก่อนที่จะเปลี่ยนฮาร์ดไดรฟ์

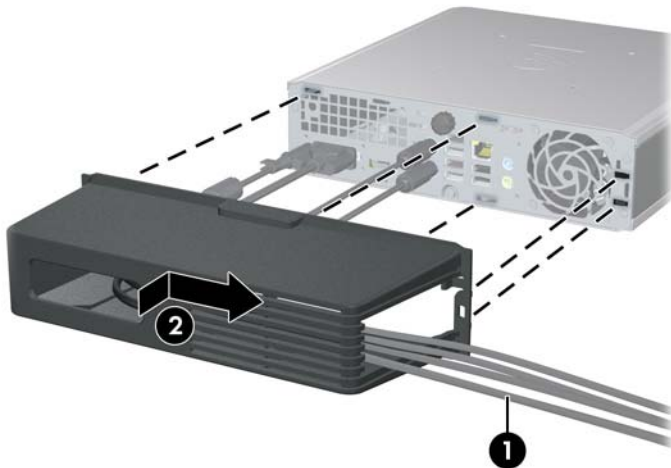
การติดตั้งและการถอดฝาปิดพอร์ต

ฝาปิดพอร์ตด้านหลังเสริมมีให้เลือกสำหรับเครื่องคอมพิวเตอร์

การติดตั้งฝาปิดพอร์ต:

1. สอดสายเคเบิลผ่านรูด้านล่างบนฝาปิดพอร์ต (1) และต่อสายเคเบิลไปที่พอร์ตด้านหลังของคอมพิวเตอร์
2. ก๊วยตะขอที่ฝาปิดพอร์ตลงในสล๊อตที่ด้านหลังของโครงเครื่อง (1) จากนั้นเลื่อนฝาปิดไปทางขวาเพื่อให้ยึดเข้าที่ (2)

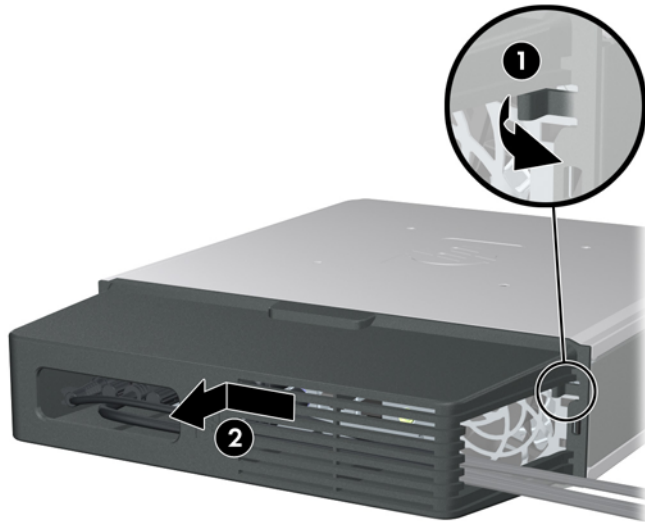
ภาพ 2-23 การติดตั้งฝาปิดพอร์ต



หมายเหตุ: เพื่อจุดประสงค์ด้านความปลอดภัย คุณสามารถติดตั้งล๊อคสายเคเบิลที่เป็นอุปกรณ์เสริมลงโครงเครื่องที่ล๊อคฝาปิดพอร์ตและยึดกับคอมพิวเตอร์ โปรดดู [การติดตั้งล๊อครักษาความปลอดภัย ในหน้า 34](#)

ฝาปิดพอร์ตที่ยึดเข้าที่ด้วยแกนยึดพอดีกับด้านในช่องฝาปิดพอร์ต ในการถอดฝาปิดพอร์ต ให้ดึงแกนไปทางด้านหลังช่องฝาปิดพอร์ต (1) แล้วเลื่อนฝาปิดไปทางซ้ายและถอดออกจากคอมพิวเตอร์ (2)

ภาพ 2-24 การถอดฝาปิดพอร์ต



A รายละเอียดผลิตภัณฑ์

ตาราง A-1 รายละเอียดผลิตภัณฑ์

ขนาดแบบเดสก์ท็อป (จัดวางแบบเดสก์ท็อป)		
ความสูง	2.60 นิ้ว	6.6 ซม.
ความกว้าง	9.90 นิ้ว	25.1 ซม.
ความหนา	10.00 นิ้ว	25.4 ซม.
(ความลึกจะเพิ่มขึ้นในกรณีที่มีการติดตั้งโครงรักษาความปลอดภัยสำหรับพอร์ตของคอมพิวเตอร์)		
น้ำหนักโดยประมาณ	6.95 ปอนด์	3.15 กก.
น้ำหนักที่รองรับได้ (น้ำหนักแบบกระจายสูงสุดเมื่อจัดวางแบบเดสก์ท็อป)	34.93 กก.	35 กก.
ช่วงอุณหภูมิ (ค่าอาจเปลี่ยนแปลงไปตามความสูงเหนือระดับน้ำทะเลที่เพิ่มขึ้น)		
ขณะทำงาน	50° - 95°F	10° - 35°C
ขณะไม่ทำงาน	-22° - 140°F	-30° - 60°C
หมายเหตุ: อุณหภูมิขณะทำงานอยู่ที่ 1.0 องศาเซลเซียสต่อ 300 เมตร (1,000 ฟุต) ถึง 3,000 เมตร (10,000 ฟุต) เหนือระดับน้ำทะเล ไม่ได้รับแสงแดดเป็นระยะต่อเนื่อง อัตราการเปลี่ยนแปลงสูงสุดอยู่ที่ 10 C (50 F)/ชั่วโมง ระดับสูงสุดอาจขึ้นอยู่กับประเภทและจำนวนของอุปกรณ์เสริมที่ติดตั้ง		
ความชื้นสัมพัทธ์ (ไอน้ำไม่กลั่นตัว)		
ขณะใช้งาน (28°C (82.4°F) ของปรอทวัดความชื้นสูงสุด)	10-90%	10-90%
ขณะไม่ได้ทำงาน (38.7°C (101.66°F) ของปรอทวัดความชื้นสูงสุด)	5-95%	5-95%
ระดับความสูงสูงสุด (ไม่มีการปรับความดัน)		
ขณะทำงาน	304,800.00 ซม.	3,048 ม.
ขณะไม่ทำงาน	914,400.00 ซม.	9,144 ม.
การกระจายความร้อน		
สูงสุด	550 บีทียู/ชม.	139 กิโลแคลอรี/ชม.
ปกติ (ว่าง)	222 บีทียู/ชม.	56 kg-cal/hr
แหล่งจ่ายไฟ		
ช่วงแรงดันไฟฟ้าขณะทำงาน ¹	90-264 VAC	
ช่วงแรงดันไฟฟ้าที่ปรับระดับ ¹	100-240 VAC	
ความถี่ที่ปรับระดับของสาย	50-60 Hz	
กำลังไฟออก	135 วัตต์	

ตาราง A-1 รายละเอียดผลิตภัณฑ์ (ต่อ)

กระแสไฟเข้าที่ปรับระดับ (สูงสุด)¹

2.2A @ 100VAC

1.1A @ 200VAC

¹ ระบบนี้ใช้แหล่งจ่ายไฟภายนอกที่มีการปรับระดับ ซึ่งทำให้ระบบคอมพิวเตอร์นี้ผ่านข้อกำหนดสำหรับเครื่องหมาย CE ที่ใช้ในประเทศ/พื้นที่ต่างๆ ในสหภาพยุโรป แหล่งจ่ายไฟที่มีการปรับระดับยังมีประโยชน์เพิ่มเติมเพราะไม่จำเป็นต้องใช้กับสวิตช์เลือกกระดับแรงดันขาเข้า

B การเปลี่ยนแบตเตอรี่

แบตเตอรี่ที่มาพร้อมกับเครื่องคอมพิวเตอร์ของคุณจะทำให้หน้าพิกภายในเครื่องทำงาน เมื่อเปลี่ยนแบตเตอรี่ โปรดใช้แบตเตอรี่ที่เทียบเท่ากับแบตเตอรี่เดิมที่ติดตั้งไว้ในเครื่องคอมพิวเตอร์ เครื่องคอมพิวเตอร์ของคุณได้รับการติดตั้งแบตเตอรี่ลิเทียมแบบเหรียญ แรงดัน 3 โวลต์

- ⚠ **คำเตือน!** คอมพิวเตอร์นี้บรรจุแบตเตอรี่ลิเทียมแมงกานีสไดออกไซด์ ไว้ภายใน ซึ่งมีความเสี่ยงต่อการลุกไหม้หากไม่ได้ติดตั้งใช้งานอย่างเหมาะสม เพื่อลดความเสี่ยงต่อการบาดเจ็บ:

ห้ามพยายามชาร์จแบตเตอรี่ซ้ำ

อย่าให้แบตเตอรี่อยู่ในอุณหภูมิสูงกว่า 60°C (140°F)

อย่าถอดชิ้นส่วน ทบ เจาะ ลัดวงจรภายนอก หรือวางในบริเวณใกล้ไฟหรือน้ำ

เปลี่ยนแบตเตอรี่โดยใช้ข้อไหลของ HP ที่กำหนดไว้สำหรับผลิตภัณฑ์นี้เท่านั้น

- ⚠ **ข้อควรระวัง:** ก่อนเปลี่ยนแบตเตอรี่ คุณต้องสำรองข้อมูลการตั้งค่า CMOS ของคอมพิวเตอร์เอาไว้ก่อน เมื่อถอดหรือเปลี่ยนแบตเตอรี่ ค่าใน CMOS จะถูกลบทั้งหมด โปรดดูรายละเอียดเกี่ยวกับการสำรองข้อมูล CMOS ใน *คู่มือยูนิตการตั้งค่าคอมพิวเตอร์ (F10)*

ไฟฟ้าสถิตอาจทำให้ส่วนประกอบอิเล็กทรอนิกส์ของคอมพิวเตอร์หรือการ์ดเสริมชำรุดเสียหายได้ ก่อนที่จะเริ่มต้นกระบวนการเหล่านี้ โปรดตรวจสอบว่าคุณได้คายประจุไฟฟ้าสถิตด้วยการสัมผัสวัตถุที่เป็นโลหะและมีการลงกราวด์

- 📖 **หมายเหตุ:** คุณสามารถยืดอายุการใช้งานแบตเตอรี่ลิเทียมได้ด้วยการเสียบปลั๊กคอมพิวเตอร์เข้ากับช่องรับไฟ AC แทน ใช้แบตเตอรี่ลิเทียมเฉพาะเมื่อไม่ได้ต่อคอมพิวเตอร์เข้ากับช่องรับไฟ AC

HP ขอแนะนำลูกค้าให้ทำการรีไซเคิลฮาร์ดแวร์อิเล็กทรอนิกส์ที่ใช้แล้ว ตลับหมึกพิมพ์ดั้งเดิมของ HP และแบตเตอรี่ที่ชำรุดใหม่ได้ สำหรับข้อมูลเพิ่มเติมเกี่ยวกับโครงการรีไซเคิล โปรดดูที่ <http://www.hp.com/recycle>

1. ถอดออก/คลายอุปกรณ์ความปลอดภัยที่ห้ามเปิดเครื่องคอมพิวเตอร์
2. ถอดสล็อตที่ถอดออกได้ทั้งหมด เช่น คอมแพคตดิสก์ ออกจากคอมพิวเตอร์
3. ปิดคอมพิวเตอร์ให้เหมาะสมผ่านระบบปฏิบัติการ ก่อนปิดอุปกรณ์ภายนอก
4. ถอดสายไฟออกจากปลั๊กไฟและอุปกรณ์ภายนอกออกก่อน

- ⚠ **ข้อควรระวัง:** ไม่ว่าสถานะของเครื่องจะเปิดอยู่หรือไม่ก็ตาม จะมีกระแสไฟฟ้าอยู่ในเมนบอร์ดตราบเท่าที่เครื่องยังต่อกับเต้ารับไฟฟ้า AC คุณต้องถอดสายไฟออกเพื่อป้องกันไม่ให้ส่วนประกอบที่อยู่ภายในคอมพิวเตอร์ชำรุดเสียหาย

5. ในกรณีที่เครื่องคอมพิวเตอร์วางตั้งอยู่ ให้ยกเครื่องคอมพิวเตอร์จากขาตั้งและวางคอมพิวเตอร์ลง
6. ถอดแผงปิดเครื่องคอมพิวเตอร์
7. หาดำแหน่งของแบตเตอรี่และที่ใส่แบตเตอรี่บนเมนบอร์ด

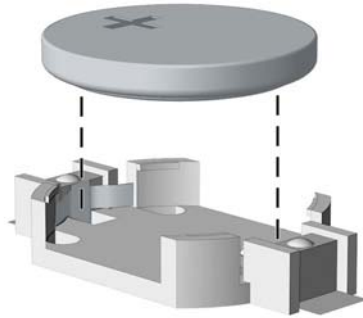
- 📖 **หมายเหตุ:** ในคอมพิวเตอร์บางรุ่น อาจจำเป็นต้องถอดส่วนประกอบภายในออกเพื่อจะได้เข้าถึงแบตเตอรี่

8. ปฏิบัติตามขั้นตอนต่อไปนี้จะเสร็จสมบูรณ์เพื่อเปลี่ยนแบตเตอรี่ ทั้งนี้ขึ้นอยู่กับประเภทของที่ใส่แบตเตอรี่บนเมนบอร์ด

ประเภท 1

- a. ยกแบตเตอรี่ออกจากที่ใส่แบตเตอรี่

ภาพ B-1 การถอดแบตเตอรี่แบบเหรียญ (ประเภท 1)

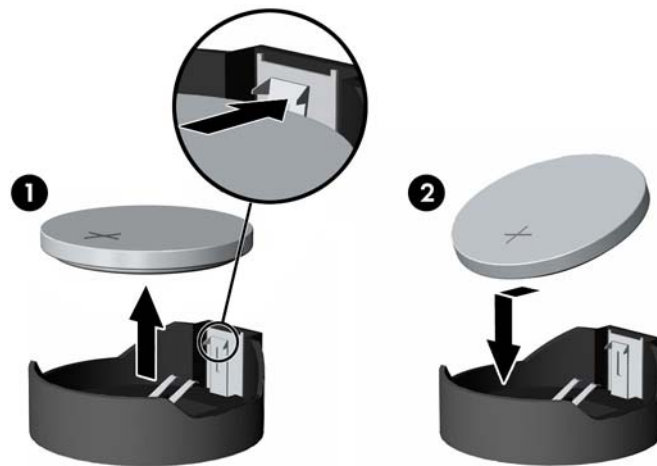


- b. เลื่อนแบตเตอรี่สำหรับเปลี่ยนให้เข้าที่ โดยให้ขั้วบวกอยู่ด้านบน ที่ใส่แบตเตอรี่จะยึดแบตเตอรี่ไว้ในตำแหน่งที่เหมาะสมให้โดยอัตโนมัติ

ประเภท 2

- a. ในการถอดแบตเตอรี่ออกจากที่ใส่ ให้บีบคลิปโลหะที่ยึดโพล์ขบด้านหนึ่งของแบตเตอรี่เอาไว้ เมื่อแบตเตอรี่หลุดออกจากที่ใส่ ให้ดึงแบตเตอรี่ออก (1)
- b. ในการใส่แบตเตอรี่ใหม่ ให้เลื่อนขอบของแบตเตอรี่ใหม่ให้อยู่ใต้ขอบของที่ใส่ โดยให้ขั้วบวกอยู่ด้านบน ดันขอบอีกด้านของแบตเตอรี่ลงจนขาโลหะปิดลงบนขอบอีกด้านของแบตเตอรี่ (2)

ภาพ B-2 การถอดและการเปลี่ยนแบตเตอรี่แบบเหรียญ (ประเภท 2)

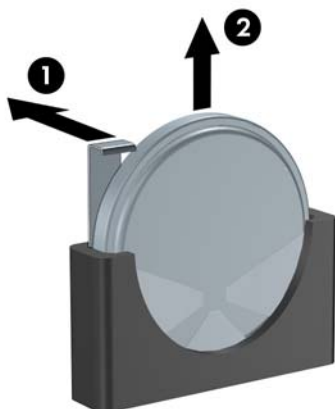



ประเภท 3

- a. ้ง้างคลิปหนีบ (1) ที่ยึดแบตเตอรี่ และถอดแบตเตอรี่ออก (2)

b. ใส่แบตเตอรี่ใหม่ลงไปและปรับคลิปกลับมาให้อยู่ในตำแหน่งเดิม

ภาพ B-3 การถอดแบตเตอรี่แบบเหรียญ (ประเภท 3)



 **หมายเหตุ:** หลังจากเปลี่ยนแบตเตอรี่แล้ว ให้ใช้ขั้นตอนต่อไปนี้เพื่อให้ขั้นตอนนี้เสร็จสมบูรณ์

9. ใส่แผงปิดเครื่องคอมพิวเตอร์เข้าที่
10. ในกรณีที่เครื่องคอมพิวเตอร์วางตั้งอยู่ให้เปลี่ยนขาตั้ง
11. เสียบสายไฟอีกครั้งและเปิดคอมพิวเตอร์
12. ตั้งค่าวันที่และเวลา รหัสผ่าน และการตั้งค่าอื่นๆ ของระบบโดยใช้โปรแกรมการตั้งค่าคอมพิวเตอร์ โปรดดูรายละเอียดเพิ่มเติมใน *คู่มือยี่ห้อวิธีการตั้งค่าคอมพิวเตอร์ (F10)*
13. ล้ออุปกรณ์ความปลอดภัยที่ถูกปลดออกเมื่อนำฝาครอบคอมพิวเตอร์หรือแผงปิดออกไป

C การใช้ล๊อครักษาความปลอดภัย

หมายเหตุ: สำหรับรายละเอียดเพิ่มเติมเกี่ยวกับข้อมูลคุณสมบัติด้านความปลอดภัย โปรดดูใน คู่มือยูทิลิตี้การตั้งค่าคอมพิวเตอร์ (F10) และ คู่มือการจัดการเดสก์ท็อปและ HP ProtectTools Security Manager Guide (บางรุ่น) ที่ <http://www.hp.com>

ล๊อครักษาความปลอดภัยที่แสดงไว้ด้านล่างและในหน้าถัดไปจะใช้เพื่อล๊อคคอมพิวเตอร์

การติดตั้งล๊อครักษาความปลอดภัย

ตัวล๊อคสายเคเบิล

มีสล๊อตล๊อคสายเคเบิลที่ด้านหลังของคอมพิวเตอร์ สล๊อตที่อยู่ติดกับสกรูควรรู้ใช้เมื่อไม่มีฝาปิดพอร์ต สล๊อตที่อยู่มุมขวาสุดควรรู้ใช้เมื่อติดตั้งฝาปิดพอร์ตแล้ว

ภาพ C-1 การติดตั้งตัวล๊อคสายเคเบิลโดยที่ไม่มีฝาปิดพอร์ต



ภาพ C-2 การติดตั้งสายเคเบิลที่ติดตั้งฝาปิดพอร์ตไว้แล้ว



กุญแจล็อก

ภาพ C-3 การติดตั้งกุญแจล็อก



HP Business PC Security Lock

1. ยึดสายสำหรับระบบรักษาความปลอดภัยโดยรัดไว้กับเครื่องใช้ในสำนักงาน

ภาพ C-4 การยึดสายเคเบิลไว้กับวัตถุที่แน่นอน



2. สอดสายเคเบิลของแป้นพิมพ์และเมาส์ไว้ในล็อก

ภาพ C-5 การสอดสายเคเบิลของแป้นพิมพ์และเมาส์



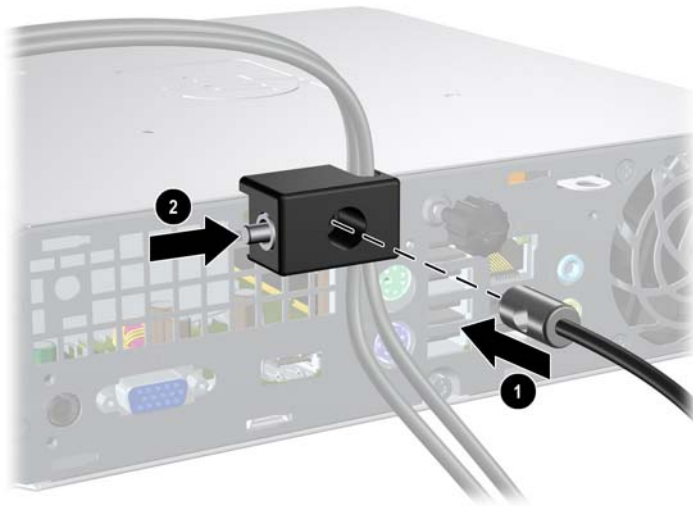
3. ชั้นสกรูที่มีให้เพื่อยึดล๊อคเข้ากับโครงเครื่อง

ภาพ C-6 การใส่ล๊อคกับเครื่องโครงเครื่อง



4. สอดปลายแท่งเหล็กลงในล๊อค (1) และดันปุ่ม (2) เพื่อยึดล๊อคเข้ากับ ไข้กุญแจที่มีให้เพื่อคลายล๊อค

ภาพ C-7 การปรับตัวล๊อค



D การคายประจุไฟฟ้าสถิต

ประจุไฟฟ้าสถิตจากนิ้วมือหรือสื่อนำไฟฟ้าต่างๆ อาจทำความเสียหายให้กับเมนบอร์ดหรือชิ้นส่วนอื่นๆ ที่ไวต่อไฟฟ้าสถิต ความเสียหายประเภทนี้อาจลดอายุการใช้งานของอุปกรณ์ลง

การป้องกันความเสียหายจากการคายประจุไฟฟ้าสถิต

เพื่อป้องกันความเสียหายจากประจุไฟฟ้าสถิต ให้ปฏิบัติตามข้อควรระวังดังต่อไปนี้:


- หลีกเลี่ยงการใช้มือสัมผัส ขนย้ายและเก็บผลิตภัณฑ์ในที่เก็บที่ป้องกันไฟฟ้าสถิต
- เก็บชิ้นส่วนที่ไวต่อไฟฟ้าสถิตไว้ในหีบห่อของชิ้นส่วนเหล่านั้น จนกว่าชิ้นส่วนเหล่านั้นจะอยู่ในพื้นที่ทำงานที่ไม่มีไฟฟ้าสถิต
- วางชิ้นส่วนบนพื้นผิวที่มีการลงกราวด์ก่อนที่จะนำออกจากภาชนะที่เก็บ
- หลีกเลี่ยงการสัมผัสขา ชั่ว หรือวงจรถองอุปกรณ์
- มีการลงกราวด์อย่างเหมาะสมทุกครั้ง เมื่อสัมผัสอุปกรณ์หรือชิ้นส่วนที่ไวต่อไฟฟ้าสถิต

วิธีการลงกราวด์

วิธีการลงกราวด์นั้นมีหลายวิธี เมื่อใช้งานหรือติดตั้งชิ้นส่วนที่ไวต่อไฟฟ้าสถิต โปรดใช้วิธีการอย่างใดอย่างหนึ่งต่อไปนี้:

- ใช้สายรัดข้อมือที่เชื่อมต่อทางสายกราวด์กับโครงเครื่องของคอมพิวเตอร์ สายรัดข้อมือเป็นสายรัดที่ยืดหยุ่นได้ซึ่งมีแรงต้านอย่างน้อย 1 megohm +/- 10 เปอร์เซ็นต์ในสายกราวด์ เพื่อการลงกราวด์ที่เหมาะสม ควรสวมสายรัดให้แนบกับผิวหนัง
- ใช้สายรัดข้อเท้า นิ้วเท้า หรือรองเท้าในพื้นที่ทำงานแบบยืน สวมสายรัดข้อเท้าทั้งสองข้างเมื่อยืนบนพื้นที้นำไฟฟ้าหรือแผ่นรองพื้นที่มีการกระจายกระแสไฟฟ้า
- ใช้เครื่องมือสนามที่มีการนำไฟฟ้า
- ใช้ชุดข้อมอบำรุงแบบพกพาพร้อมแผ่นรองพื้นที่มีการกระจายกระแสไฟฟ้าแบบพับได้

หากไม่มีอุปกรณ์ที่แนะนำข้างต้นในการลงกราวด์ โปรดติดต่อตัวแทนจำหน่าย ผู้ขายปลีก หรือศูนย์บริการที่ได้รับการแต่งตั้งของ HP

 **หมายเหตุ:** สำหรับข้อมูลเพิ่มเติมเกี่ยวกับไฟฟ้าสถิต โปรดติดต่อตัวแทนจำหน่าย ผู้ขายปลีก หรือศูนย์บริการที่ได้รับการแต่งตั้งของ HP

E คู่มือการใช้งานคอมพิวเตอร์ การดูแลรักษาเครื่อง และการเตรียมการขนย้าย

คู่มือการใช้งานคอมพิวเตอร์ และการดูแลรักษาเครื่องเป็นประจำการดูแลรักษา

ปฏิบัติตามคำแนะนำเหล่านี้เพื่อการตั้งค่าและการดูแลรักษาคอมพิวเตอร์และจอคอมพิวเตอร์อย่างเหมาะสม:

- ไม่วางเครื่องคอมพิวเตอร์ไว้ในบริเวณที่มีความชื้นสูง การสัมผัสแสงแดดโดยตรง หลีกเลี่ยงอุณหภูมิที่ร้อนจัดหรือเย็นจัด
- วางเครื่องคอมพิวเตอร์บนพื้นผิวที่ราบเรียบและแข็งแรง เว้นพื้นที่ว่างประมาณ 10.2 ซม. (4 นิ้ว) ทุกด้านที่มีทางระบายอากาศของเครื่องคอมพิวเตอร์และด้านบนของจอภาพเพื่อให้อากาศถ่ายเทได้สะดวก
- ไม่กีดขวางการระบายอากาศเข้าเครื่องคอมพิวเตอร์โดยการบังช่องระบายอากาศและช่องอากาศเข้า ไม่วางแป้นพิมพ์ โดยพับขาของแป้นพิมพ์ไว้ด้านหลังของเครื่องคอมพิวเตอร์เดสก์ทอปโดยตรง เนื่องจากจะเป็นการขวางทางระบายอากาศเช่นกัน
- ไม่ใช่เครื่องคอมพิวเตอร์ในขณะที่ถอดแผงปิดออก
- ห้ามตั้งคอมพิวเตอร์ซ้อนทับบนคอมพิวเตอร์แต่ละตัวหรือวางคอมพิวเตอร์ไว้ใกล้กันจนกระทั่งเครื่องคอมพิวเตอร์สัมผัสกับอากาศที่หมุนเวียนหรืออากาศที่ออกมาจากตัวเครื่องของอีกเครื่องหนึ่ง
- หากต้องใช้คอมพิวเตอร์ภายในบริเวณที่แยกกันอย่างชัดเจน ต้องมีส่วนที่ใช้ระบายอากาศเข้าและออกภายในบริเวณนั้น และจะต้องปฏิบัติตามคำแนะนำในการใช้งานเหมือนกับที่ปรากฏข้างต้น
- หลีกเลี่ยงการนำของเหลวมาตั้งไว้บริเวณเครื่องคอมพิวเตอร์และแป้นพิมพ์
- ห้ามวางสิ่งของใดปิดกั้นช่องระบายบนจอคอมพิวเตอร์
- ติดตั้งหรือเปิดใช้ฟังก์ชันการจัดการด้านพลังงานของระบบปฏิบัติการหรือซอฟต์แวร์อื่น รวมถึงสภาวะพักการทำงาน
- ปิดเครื่องคอมพิวเตอร์ก่อนที่คุณจะทำการต่างๆ ต่อไปนี้:
 - เช็ดด้านนอกของเครื่องคอมพิวเตอร์ด้วยผ้านุ่มชื้นหมาดๆ ตามความจำเป็น การใช้อุปกรณ์ทำความสะอาดอาจทำให้สีคอมพิวเตอร์ซีดจางหรือทำลายสีคอมพิวเตอร์
 - ทำความสะอาดช่องระบายอากาศของเครื่องคอมพิวเตอร์ด้านที่มีช่องระบายทั้งหมดเป็นครั้งคราว สำลี ฝุ่นและวัตถุแปลกปลอมอื่นๆ อาจปิดกั้นช่องระบายและจำกัดการหมุนเวียนของอากาศ

ข้อควรระวังสำหรับไดรฟ์ออปติคัล

โปรดปฏิบัติตามคำแนะนำต่อไปนี้ขณะใช้งานหรือทำความสะอาดไดรฟ์ออปติคัล

การทำงาน

- อย่าถอดไดรฟ์ในขณะที่ไดรฟ์ทำงาน เพราะอาจทำให้ไดรฟ์ทำงานผิดปกติในขณะที่กำลังอ่านข้อมูล
- หลีกเลี่ยงไม่ให้ไดรฟ์สัมผัสกับอุณหภูมิที่สูงหรือต่ำมากๆ เพราะภาวะความชื้นอาจเกิดขึ้นภายในไดรฟ์ หากอุณหภูมิเปลี่ยนแปลงกะทันหันในขณะที่ใช้ไดรฟ์ ให้รออย่างน้อย 1 ชั่วโมงก่อนปิดเครื่อง หากคุณใช้ไดรฟ์ทันที อาจเกิดข้อผิดพลาดเมื่อไดรฟ์อ่านข้อมูล
- หลีกเลี่ยงการวางไดรฟ์ไว้ในบริเวณที่มีความชื้นสูง ที่ๆ อุณหภูมิเปลี่ยนแปลงอย่างรวดเร็ว ในบริเวณที่มีการสั่นของเครื่องจักรกล หรือสัมผัสกับแสงแดดโดยตรง

การทำความสะอาด

- ทำความสะอาดบริเวณแผงและปุ่มควบคุมด้วยผ้านุ่มและแห้ง หรือผ้านุ่มที่พรมน้ำยาทำความสะอาดอย่างอ่อน ห้ามฉีดพ่นน้ำยาทำความสะอาดที่แผงหรือปุ่มควบคุมโดยตรง
- หลีกเลี่ยงการใช้สารละลายไอโซลเวนต์ เช่น แอลกอฮอล์หรือเบนซิน ที่อาจทำลายพื้นผิวด้านหน้า


ความปลอดภัย

หากมีวัตถุหรือของเหลวหกใส่ไดรฟ์ ให้ถอดปลั๊กเครื่องคอมพิวเตอร์ และให้ผู้ให้บริการที่ได้รับอนุญาตของ HP ตรวจสอบระบบทันที


การเตรียมการขนย้าย

ปฏิบัติตามคำแนะนำต่อไปนี้ในการเตรียมการขนย้ายเครื่องคอมพิวเตอร์:

1. สำรองข้อมูลในฮาร์ดไดรฟ์ ในแผ่นดิสก์ PD เทป แผ่นซีดี หรือ แผ่นดิสก์ ตรวจสอบให้แน่ใจว่า สื่อที่ใช้สำรองข้อมูลไม่ได้สัมผัสกับสื่อไฟฟ้าหรือแม่เหล็กในขณะที่จัดเก็บหรือขนย้าย

 **หมายเหตุ:** ฮาร์ดไดรฟ์จะล็อกโดยอัตโนมัติเมื่อคุณปิดเครื่อง

2. ถอดและเก็บสื่อที่ถอดเข้าออกได้ทั้งหมด
3. ใส่แผ่นดิสก์เปล่าลงในดิสเก็ตต์ไดรฟ์เพื่อป้องกันไดรฟ์ในขณะที่ขนย้าย ห้ามใช้แผ่นดิสก์ที่คุณได้ใช้จัดเก็บข้อมูลหรือวางแผนว่าจะใช้จัดเก็บข้อมูล
4. ปิดคอมพิวเตอร์และอุปกรณ์ภายนอก
5. ถอดสายไฟออกจากเต้ารับไฟฟ้าและออกจากคอมพิวเตอร์
6. ถอดส่วนประกอบของเครื่องและอุปกรณ์ภายนอกออกจากแหล่งจ่ายไฟ จากนั้นถอดสายออกจากเครื่องคอมพิวเตอร์

 **หมายเหตุ:** ดูให้แน่ใจว่า บอร์ดทั้งหมดอยู่กับที่และยึดอยู่ในสล๊อตของบอร์ดก่อนขนย้ายคอมพิวเตอร์

7. บรรจุส่วนประกอบของระบบและอุปกรณ์ภายนอกไว้ในหีบห่อเดิมของอุปกรณ์เหล่านั้นหรือหีบห่อที่คล้ายกัน โดยมีวัสดุกันการกระแทก

ดัชนี

S

SODIMM

- การติดตั้ง 16
- รายละเอียดผลิตภัณฑ์ 16

ก

การคายประจุไฟฟ้าสถิต, การป้องกันความเสียหาย 38

การจัดวางเครื่องแบบทาวเวอร์ 14

การติดตั้ง

- SODIMM 16, 18
- ฝาปิดพอร์ต 27
- ลือครรักษาความปลอดภัย 34
- ฮาร์ดไดรฟ์ 23
- แบตเตอรี่ 31
- โมดูลหน่วยความจำ 16, 18
- ไดรฟ์ออปติคัล 22

การถอด

- ฝาปิดพอร์ต 27
- ฝาปิดในแผงด้านหน้า 13
- ฮาร์ดไดรฟ์ 23
- แบตเตอรี่ 31
- แผงด้านหน้า 11
- แผงปิดเครื่องคอมพิวเตอร์ 9
- ไดรฟ์ออปติคัล 20

การปลดล็อกแผงปิดด้านข้าง 34

การรักษาความปลอดภัย

HP Business PC Security Lock 36

- กุญแจล็อก 35
- ตัวล็อกสายเคเบิล 34

การเตรียมการขนย้าย 40

การเปลี่ยนแบตเตอรี่ 31

กุญแจล็อก 35

ก

คอมพิวเตอร์

- การเตรียมการขนย้าย 40
- การเปลี่ยนจากแบบเดสก์ทอปเป็นแบบทาวเวอร์ 14

คุณสมบัติ 1

คู่มือการใช้งาน 39

รายละเอียดผลิตภัณฑ์ 29

ลือครรักษาความปลอดภัย 34

คำแนะนำเกี่ยวกับการระบายอากาศ 39

คำแนะนำในการติดตั้ง 7

คู่มือ, ระบบปฏิบัติการคอมพิวเตอร์ 39

จ

จอภาพ, การเชื่อมต่อ 3

ข

ช่องเสียบ

- RJ-45 3
- จอภาพ DisplayPort 3
- จอภาพ VGA 3
- สัญญาณเสียงออก 3
- สัญญาณเสียงเข้า 3
- สายไฟ 3
- หูฟัง 2
- เมาส์ PS/2 3
- แป้นพิมพ์ PS/2 3
- ไมโครโฟน 2

ช่องเสียบ RJ-45 3

ช่องเสียบจอภาพ DisplayPort 3

ช่องเสียบจอภาพ VGA 3

ช่องเสียบสัญญาณเข้า 3

ช่องเสียบสัญญาณเสียง 2

ช่องเสียบสัญญาณเสียงออก 3

ช่องเสียบหูฟัง 2

ช่องเสียบเมาส์ 3

ช่องเสียบไมโครโฟน 2

ด

ไดรฟ์

การติดตั้งไดรฟ์ออปติคัล 22

การถอดไดรฟ์ออปติคัล 20

การอัพเกรดฮาร์ดไดรฟ์ 23

การใส่สกรูฮาร์ดไดรฟ์ 25

ไดรฟ์ออปติคัล

- การติดตั้ง 22
- การถอด 20
- การทำความสะอาด 40
- การใส่สลักกลาย 21
- ข้อควรระวัง 40
- คำแนะนำ 40
- ตำแหน่ง 2

ด

ตัวล็อกสายเคเบิล 34

ตำแหน่งของซีเรียลนัมเบอร์ 6

ท

ที่ตั้งหมายเลขผลิตภัณฑ์ 6

ป

ปุ่มแอปพลิเคชัน 4

ปุ่มโลโก้ Windows

ตำแหน่ง 4

ฟังก์ชัน 5

แป้นพิมพ์

ช่องเสียบ 3

ส่วนประกอบ 4

ผ

แผงด้านหน้า

การถอดฝาปิด 13

การถอดและการใส่คืนที่ 11

แผงปิด

การล็อกและการปลดล็อก 34

การเปลี่ยน 10

แผงปิดเครื่องคอมพิวเตอร์

การถอด 9

ฝ

ฝาปิด, การถอด 11

ฝาปิดพอร์ต 27

พ

พอร์ต

ด้านหน้า 2

ด้านหลัง 3

พอร์ต USB

แผงด้านหน้า 2

แผงด้านหลัง 3

เพาเวอร์

การเชื่อมต่อ 8

ช่องเสียบสายไฟ 3

ปุ่ม 2

ฟ

ไฟ, สถานะเปิดเครื่อง 2

ไฟสถานะเปิดเครื่อง 2

ไฟแสดงสถานะ 4

ม

โมดูลหน่วยความจำ

การติดตั้ง 16

รายละเอียดผลิตภัณฑ์ 16

ร

รายละเอียดผลิตภัณฑ์

SODIMM 16

คอมพิวเตอร์ 29

ล

ล็อก

HP Business PC Security

Lock 36

กุญแจล็อก 35

ตัวล็อกสายเคเบิล 34

ส

สกรู

การใส่ในฮาร์ดไดรฟ์ 25

สลักกลาย

การใส่ไดรฟ์ถอดตั้ล 21

ส่วนประกอบ

เป็นพิมพ์ 4

แผงด้านหน้า 2

แผงด้านหลัง 3

ส่วนประกอบที่แผงด้านหน้า 2

ส่วนประกอบที่แผงด้านหลัง 3

ส่วนประกอบภายใน, การเข้าถึง 9

ห

แหล่งจ่ายไฟ

ช่วงแรงดันไฟฟ้าขณะทำงาน 29

ย

ฮาร์ดไดรฟ์

การอัปเดต 23

ไฟแสดงสถานะทำงาน 2