

硬體參考指南 — dc7900 系列超纖薄桌上型電腦

HP Compaq 商用個人電腦

© Copyright 2008 Hewlett-Packard Development Company, L.P. 此文件所包含資訊如有更改，恕不另行通知。

Microsoft、Windows 與 Windows Vista 是 Microsoft Corporation 在美國及（或）其他國家的註冊商標或商標。

HP 產品與服務的保固僅列於隨產品及服務所附的明確保固聲明中。本文件的任何部分都不應構成任何額外的保固。HP 不負責本文件在技術上或編輯上的錯誤或疏失。

本文件所包含的所有權資訊受到著作權法的保護。未經 Hewlett-Packard Company 的書面同意，任何人都不得將本文件的任何部分加以複印、複製，或翻譯為任何其他語言。

硬體參考指南

dc7900 超纖薄桌上型電腦

第 1 版（2008 年 7 月）

文件編號：490840-AB1

有關本書

本指南提供升級此電腦機型的基本資訊。

- △ **警告!** 以此方式標示的文字代表若不依照指示方法操作，可能會導致人身傷害或喪失生命。
 - △ **注意：** 以此方式標示的文字代表若不依照指示方法操作，可能會導致設備損壞或資料遺失。
 - ☞ **附註：** 以此方式強調之文字提供重要的補充資訊。
-

目錄

1 產品功能

標準配置功能	1
正面面板組件	2
背面面板組件	3
鍵盤	4
使用 Windows 標誌鍵	5
序號位置	6

2 硬體升級

維修功能	7
警告事項與注意事項	7
插上電源線	8
拆下電腦存取面板	9
裝回電腦存取面板	10
拆下及裝回正面機殼	11
拆下機殼擋板	13
從桌上型電腦變更為直立型電腦配置	14
安裝額外的記憶體	16
SODIMM	16
DDR2-SDRAM SODIMM	16
佔用 SODIMM 插槽	17
安裝 SODIMM	18
更換光碟機	19
拆下現有的光碟機	19
備妥新光碟機	21
安裝新光碟機	22
更換硬碟機	23
安裝及拆下連接埠外蓋	27

附錄 A 規格

附錄 B 更換電池

附錄 C 安全鎖保護

安裝安全鎖	34
纜線鎖	34
掛鎖	35
HP 商業 PC 安全鎖	36

附錄 D 靜電釋放

避免靜電損害	38
接地方法	38

附錄 E 電腦操作準則、例行電腦維護與搬運準備

電腦操作準則與例行維護	39
光碟機預防措施	40
操作	40
清潔	40
安全性	40
搬運準備	40

索引	41
----------	----

1 產品功能

標準配置功能

依機型的不同，HP Compaq 超纖薄桌上型電腦會有不同的功能。若要完整列出安裝於電腦上的硬體及軟體，請執行診斷公用程式（只包含在某些電腦機型中）。有關此公用程式的操作指示，請參閱《疑難排解指南》。

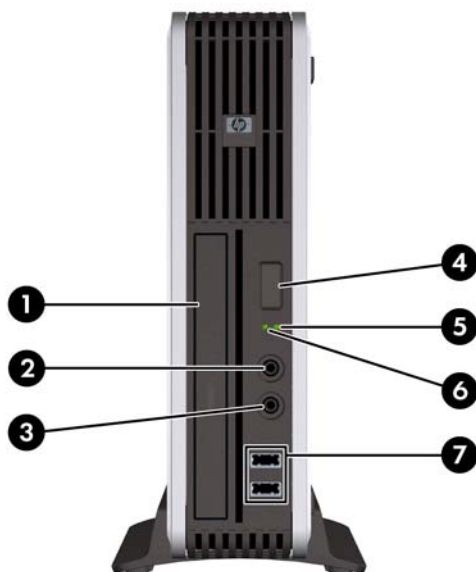
圖示 1-1 超纖薄桌上型電腦



正面面板組件

磁碟機配置會依機型而不同。

圖示 1-2 正面面板組件

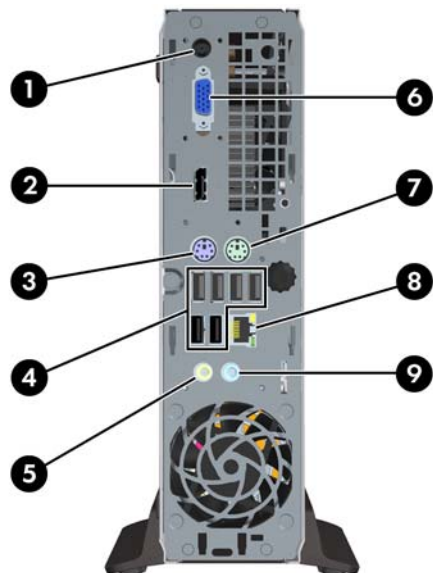


表格 1-1 正面面板組件

1	光碟機	5	系統電源 LED
2	耳機接頭	6	硬碟機活動指示燈
3	麥克風接頭	7	USB (通用序列匯流排) 連接埠
4	雙重狀態電源按鈕		

背面面板組件

圖示 1-3 背面面板組件



表格 1-2 背面面板組件

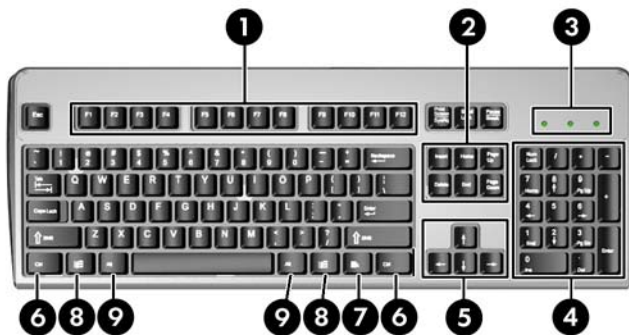
1	電源線接頭	6		VGA 顯示器接頭 (藍色)
2	 DisplayPort 顯示器接頭	7		PS/2 滑鼠接頭 (綠色)
3	 PS/2 鍵盤接頭 (紫色)	8		RJ-45 網路接頭
4	 通用序列匯流排 (USB) (6)	9		音源輸入接頭 (藍色)
5	 啟動音效裝置的輸出接頭 (綠色)			

附註： 接頭的配置和數量可能會依機型而有所不同。

音訊輸入接頭可以在音訊驅動程式的控制台中重新指定做為麥克風接頭。

鍵盤

圖示 1-4 鍵盤組件



表格 1-3 鍵盤組件

1	功能鍵	根據所使用的軟體應用程式而執行特殊的功能。
2	編輯鍵	包括下列按鍵：INSERT、HOME、PAGE UP、DELETE、END 和 PAGE DOWN。
3	狀態指示燈	顯示電腦和鍵盤的設定狀態（Num Lock、Caps Lock 和 Scroll Lock）。
4	數字鍵	功能類似計算機鍵台。
5	方向鍵	用來瀏覽文件或網站。這些按鍵能讓您使用鍵盤（而非滑鼠）來向左、右、上、下移動。
6	CTRL 鍵	與其他鍵組合使用；其效果視您所使用的應用程式軟體而定。
7	應用程式鍵 ¹	用來（如滑鼠右鍵般）開啓 Microsoft Office 應用程式的快顯功能表。在其他軟體應用程式中可執行其他功能。
8	Windows 標誌鍵 ¹	用來開啓 Microsoft Windows 的「開始」功能表。與其他鍵組合使用以執行其他功能。
9	ALT 鍵	與其他鍵組合使用；其效果視您所使用的應用程式軟體而定。

¹ 適用於特定地理地區/國家的按鍵。

使用 Windows 標誌鍵

與其他按鍵組合使用 Windows 標誌鍵，可執行 Windows 作業系統中的某些功能。請參閱「[4 頁的鍵盤](#)」以識別 Windows 標誌鍵。

表格 1-4 Windows 標誌鍵功能

Microsoft Windows XP 和 Microsoft Windows Vista 中提供下列 Windows 標誌鍵功能。	
Windows 標誌鍵	顯示或隱藏「開始」功能表
Windows 標誌鍵 + d	顯示桌面
Windows 標誌鍵 + m	將所有開啓的應用程式最小化
Shift + Windows 標誌鍵 + m	復原所有的最小化
Windows 標誌鍵 + e	啓動「我的電腦」
Windows 標誌鍵 + f	啓動「搜尋檔案和資料夾」
Windows 標誌鍵 + Ctrl + f	啓動「搜尋電腦」
Windows 標誌鍵 + F1	啓動「Windows 說明」
Windows 標誌鍵 + l	若該電腦連接至網路網域則將其鎖定，否則便切換使用者。
Windows 標誌鍵 + r	啓動「執行」對話方塊
Windows 標誌鍵 + u	啓動「公用程式管理員」
Windows 標誌鍵 + Tab	Windows XP - 在工作列按鈕間循環切換 Windows Vista - 使用 Windows Flip 3-D 在工作列上的程式間循環切換
除了上述的 Windows 標誌鍵功能，Microsoft Windows Vista 中也提供下列功能。	
Ctrl + Windows 標誌鍵 + Tab	透過 Windows Flip 3-D，使用方向鍵在工作列上的程式間循環切換
Windows 標誌鍵 + 空格鍵	將所有小工具留在幕前，然後選取 Windows 資訊看板
Windows 標誌鍵 + g	在資訊看板小工具間循環切換
Windows 標誌鍵 + u	啓動「輕鬆存取中心」
Windows 標誌鍵 + x	啓動「Windows 行動中心」
Windows 標誌鍵 + 任何數字鍵	啓動位於與該數字對應的位置的「快速啓動」捷徑（例如，Windows 標誌鍵 + 1 會啓動「快速啓動」功能表中的第一個捷徑）

序號位置

每台電腦都具有獨特的序號和產品 ID，在直立型電腦配置中，是標示在電腦上方的位置。請保存這些號碼，以便日後在聯絡客戶服務中心尋求協助時使用。

圖示 1-5 序號及產品 ID 位置



2 硬體升級

維修功能

本電腦包括易於升級與維修的功能。本章所述的大部分安裝程序皆不需要使用工具。

警告事項與注意事項

執行升級前，務必仔細閱讀本指南中所有適用的操作說明、注意事項與警告事項。

- △ **警告!** 為避免因觸電、表面過熱或火災以致人員受傷或設備受損的危險：

從電源插座拔除電源線，並等到系統內部組件冷卻後再碰觸。

請勿將電信或電話接頭插入網路介面控制器 (NIC) 插座。

請勿拔除電源線上的接地插頭。接地插頭是重要的安全功能。

將電源線插在有接地且任何時間都方便使用的插座上。

如要減少嚴重傷害發生的危險，請閱讀《安全舒適操作指南》。它說明了適當的工作站設定、擺放以及電腦使用者的健康和工作習慣，並提供重要的電子和機械安全資訊。本指南可在下列網址中找到：
<http://www.hp.com/ergo>。

警告! 內有供電與移動零件。

在卸除機櫃前先中斷設備的電源。

在重新通電前先更換並固定機櫃。

- △ **注意：** 靜電會損壞個人電腦或選購設備的電子組件。開始上述步驟之前，請確保您已短暫接觸接地金屬物件釋放出靜電。請參閱附錄 D ([38 頁的靜電釋放](#))，以取得其他資訊。

電腦一旦插上 AC 電源，主機板就會通電。您必須先將電纜從電源拔除後才可開啓電腦，以避免造成內部組件的損壞。

插上電源線

插上電源時，務必依照下列步驟進行，以確保電源線不會自電腦脫離。

1. 將電源線插上電腦背面的電源接頭 (1)。
2. 將電源線固定夾插入風扇的插槽，以預防電源線自電腦脫離 (2)。
3. 將任何含隨附護套的額外電源線相互捆緊 (3)。
4. 將電源線的另一端連接到電源插座。

圖示 2-1 插上電源線



△ **注意：** 未以固定夾將電源線固定，可能導致電源線脫離及資料遺失。

拆下電腦存取面板

如果要取出內接式元件，您必須拆下存取面板：

1. 拆下/鬆開阻礙您開啓電腦的任何安全性裝置。
2. 從電腦取出所有的可抽換式媒體（例如光碟片）。
3. 透過作業系統適當關閉電腦，然後再關閉所有外接式裝置。
4. 從電源插座拔除電源線，再中斷與所有外接式裝置的連線。

△ **注意：** 不論是否為開啓狀態，只要系統插入作用中的 AC 插座，主機板上就一定會有電壓。您必須拔除電源線，以避免損壞電腦的內部組件。

5. 如果電腦放在架子上，請將電腦搬離架上然後平放。
6. 鬆開電腦背面的指旋螺絲 (1)，然後將存取面板往電腦正面的方向推，再將它拿起 (2)。

圖示 2-2 拆下電腦存取面板



裝回電腦存取面板

1. 將面板上的垂片對齊機箱上的插槽，然後將面板推向機箱的後方，直到無法再推入為止 (1)。
2. 鎖緊指旋螺絲以固定存取面板 (2)。

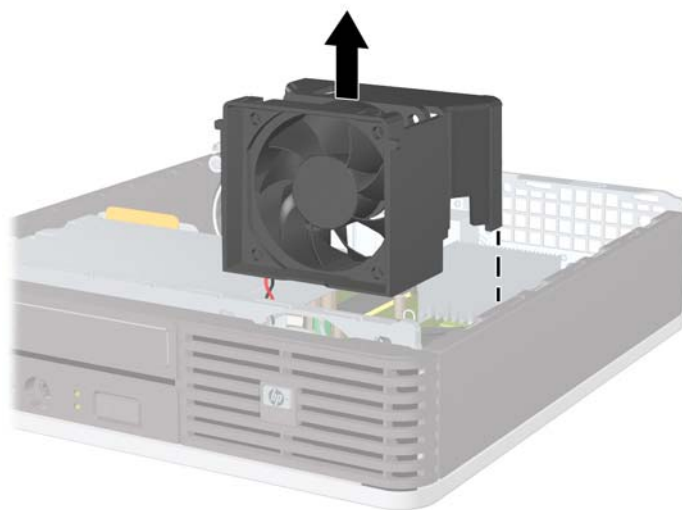
圖示 2-3 裝回電腦存取面板



拆下及裝回正面機殼

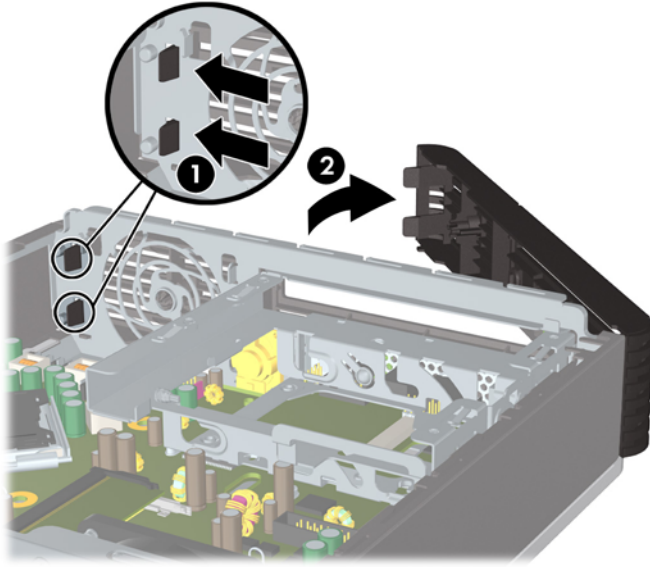
1. 拆下/鬆開阻礙您開啓電腦的任何安全性裝置。
 2. 從電腦取出所有的可抽換式媒體（例如光碟片）。
 3. 透過作業系統適當關閉電腦，然後再關閉所有外接式裝置。
 4. 從電源插座拔除電源線，再中斷與所有外接式裝置的連線。
- △ **注意：** 不論是否為開啓狀態，只要系統插入作用中的 AC 插座，主機板上就一定會有電壓。您必須拔除電源線，以避免損壞電腦的內部組件。
5. 如果電腦放在架子上，請將電腦搬離架上然後平放。
 6. 拆下電腦存取面板。
 7. 提起風扇及護罩組件，放在光碟機頂端，以便使用正面機殼釋放垂片。您不需要從主機板上拔除風扇纜線。

圖示 2-4 提起風扇護罩



- 將機殼內的兩個釋放垂片往電腦右側壓 (1)，然後將機殼由右往左旋開 (2)。

圖示 2-5 拆下正面機殼

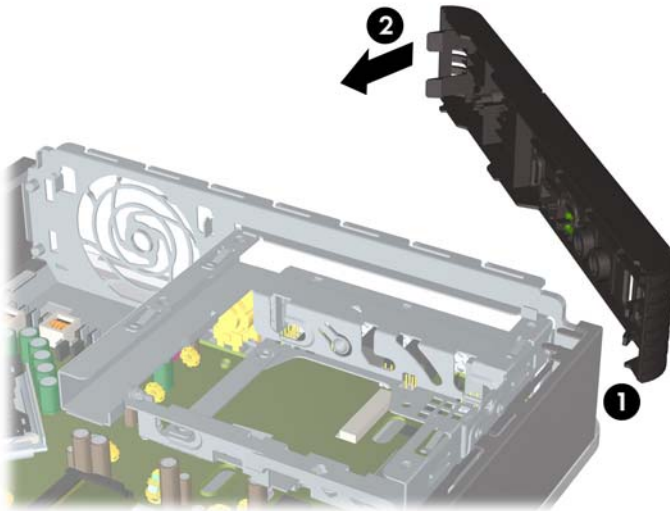


- 裝回風扇護罩。

如果要裝回正面機殼：

- 將機殼左側的兩個鎖扣推入機箱上的槽中 (1)，然後將機殼右側壓入機箱，使卡榫卡入固定位置 (2)。

圖示 2-6 裝回正面機殼



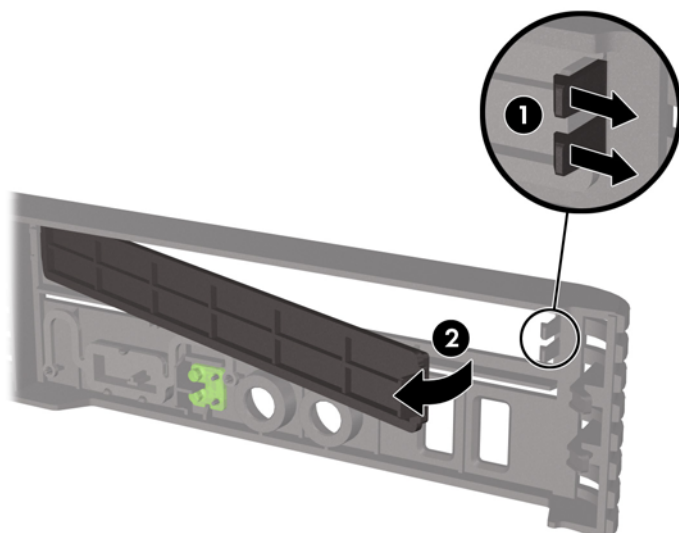
- 裝回存取面板。
- 如果電腦原本是在機座上，請將機座裝回。
- 重新連接電源線並啟動電腦。
- 將任何在拆下存取面板時鬆開的安全性裝置鎖定。

拆下機殼擋板

有些機型具有覆蓋外接式磁碟機插槽的機殼擋板，此擋板在安裝磁碟機之前必須先拆除。若要拆下機殼擋板：

1. 拆下正面機殼。
2. 將固定機殼擋板於定位的兩個固定垂片推往機殼右邊外側 (1)，然後將機殼擋板向內拉，便可拆下 (2)。

圖示 2-7 拆下機殼擋板



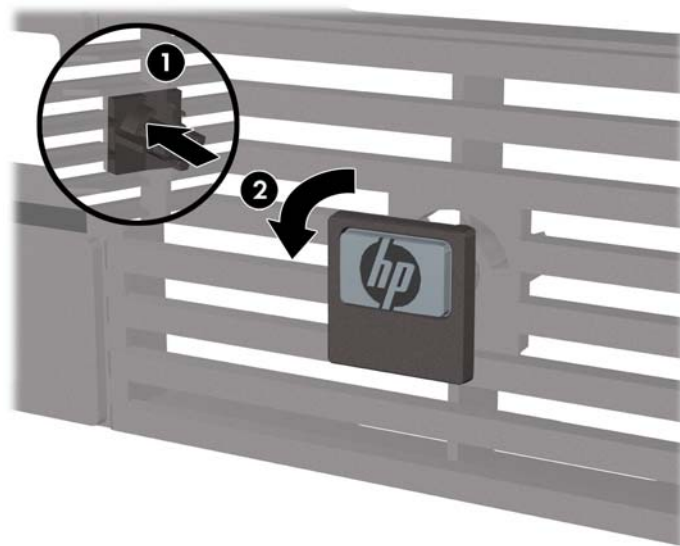
從桌上型電腦變更為直立型電腦配置

1. 拆下/鬆開阻礙您開啓電腦的任何安全性裝置。
2. 從電腦取出所有的可抽換式媒體（例如光碟片）。
3. 透過作業系統適當關閉電腦，然後再關閉所有外接式裝置。
4. 從電源插座拔除電源線，再中斷與所有外接式裝置的連線。

△ **注意：** 不論是否為開啓狀態，只要系統插入作用中的 AC 插座，主機板上就一定會有電壓。您必須拔除電源線，以避免損壞電腦的內部組件。

5. 如果電腦放在架子上，請將電腦搬離架上然後平放。
6. 拆下存取面板。
7. 拆下正面機殼。
8. 在標誌牌的背面，按下「step」，從機殼拆下標誌牌 (1)。
9. 旋轉牌子 90 度 (2)，然後將標誌牌壓回機殼中。

圖示 2-8 旋轉 HP 標誌牌



10. 裝回正面機殼。
11. 裝回存取面板。

12. 將電腦固定放在機座中。


圖示 2-9 將電腦放在機座上



13. 接回外接式設備，將電源線插入電源插座，然後啓動電腦。

14. 將拆下電腦外殼或存取面板時取出的所有安全性裝置鎖好。

若要從直立型電腦配置變更為桌上型電腦配置，請將上述步驟反過來執行。

 **附註：** 您可以向 HP 選購速卸式掛架，將電腦裝載在牆上、桌上或吊臂上。

安裝額外的記憶體

本電腦配備雙倍資料傳輸率 2 同步動態隨機存取記憶體 (DDR2-SDRAM) 小型雙列直插式記憶體模組 (SODIMM)。

SODIMM

主機板上的記憶體插槽能裝載至多兩條符合產業標準的 SODIMM。這些記憶體插槽中至少會預先安裝一條 SODIMM。為了獲得最大的記憶體支援，您可以在主機板上裝載多達 8 GB 的記憶體。

DDR2-SDRAM SODIMM

為了使系統正常運作，SODIMM 必須是：


- 產業標準的 200 針腳
- 相容於無緩衝之 PC2-6400 800 MHz
- 1.8 伏特 DDR2-SDRAM SODIMM

DDR2-SDRAM SODIMM 也必須：

- 支援 CAS Latency 5 DDR2 800 Mhz (5-5-5 timing) 與 CAS Latency 6 DDR2 800 Mhz (6-6-6 timing)
- 包含強制的「聯合電子裝置工程委員會」(JEDEC) 規格

此外，本電腦還支援：

- 512 MB 和 1 GB 的非 ECC 記憶體技術
- 單面和雙面 SODIMM
- 由 x8 和 x16 裝置構成的 SODIMM；不支援由 x4 SDRAM 構成的 SODIMM

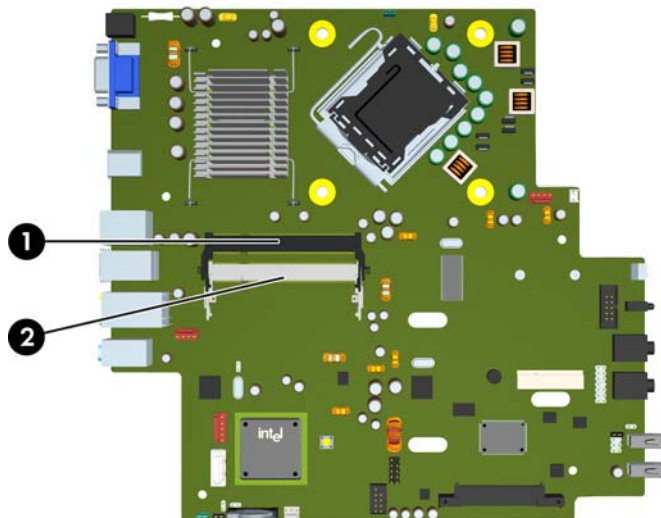
 **附註：** 如果您安裝未支援的 SODIMM，系統將無法正常作業。

請參閱電腦設定 (F10) 公用程式指南以取得如何判定特定電腦的處理器匯流排頻率相關資訊。

佔用 SODIMM 插槽

主機板上有兩個 SODIMM 插槽，每個通道各一個插槽。插槽標示為 DIMM1 和 DIMM3。DIMM1 插槽在記憶體通道 A 中作業，DIMM3 插槽則在記憶體通道 B 中作業。

圖示 2-10 SODIMM 插槽位置



表格 2-1 SODIMM 插槽位置

項目	說明	插槽顏色
1	SODIMM1 插槽，通道 A	黑色
2	SODIMM3 插槽，通道 B	白色

附註： SODIMM 必須佔用黑色的 DIMM1 插槽。否則系統將會顯示 POST 錯誤訊息，指出必須在黑色插槽中安裝記憶體模組。

系統會自動在單通道模式、雙通道模式或彈性模式中運作，視 SODIMM 的安裝方式而定。

- 如果 SODIMM 插槽只能裝載單通道，則系統將會以單通道模式執行。
- 如果通道 A 的 SODIMM 記憶體容量等於通道 B 的 SODIMM 記憶體容量，系統將以效率較高的雙通道模式運作。
- 如果通道 A 的 SODIMM 記憶體容量不等於通道 B 的 SODIMM 記憶體容量，系統將以彈性模式運作。在彈性模式中，最少記憶體量佔用的通道代表指派給雙通道的記憶體總量，其餘則指派給單通道。如果一個通道的記憶體多於另一個通道，量較大者應指派給通道 A。
- 在任何模式中，最大作業速度取決於系統中最慢的 SODIMM。

安裝 SODIMM

- △ **注意：** 您必須先拔除電源線後才可新增或拆下記憶體模組。不論是否為開啓狀態，只要電腦插入作用中的 AC 插座，就會對記憶體模組提供電壓。在有電壓的情況下新增或拆下記憶體模組，可能會對記憶體模組或主機板造成無法修復的損壞。

記憶體模組插槽有鍍金接點。升級記憶體時，必須使用附有鍍金金屬接點的記憶體模組，避免與其他不相容的金屬接觸而生鏽和（或）氧化。

靜電會損壞個人電腦或選購卡片的電子組件。開始上述步驟之前，請確保您已短暫接觸接地金屬物件釋放靜電。如需詳細資訊，請參閱附錄 D〈[38 頁的靜電釋放](#)〉。

處理記憶體模組時，請小心不要碰觸到任何接點，否則可能會損壞模組。

1. 拆下/鬆開阻礙您開啓電腦的任何安全性裝置。
2. 從電腦取出所有的可抽換式媒體（例如光碟片）。
3. 透過作業系統適當關閉電腦，然後再關閉所有外接式裝置。
4. 從電源插座拔除電源線，再中斷與所有外接式裝置的連線。

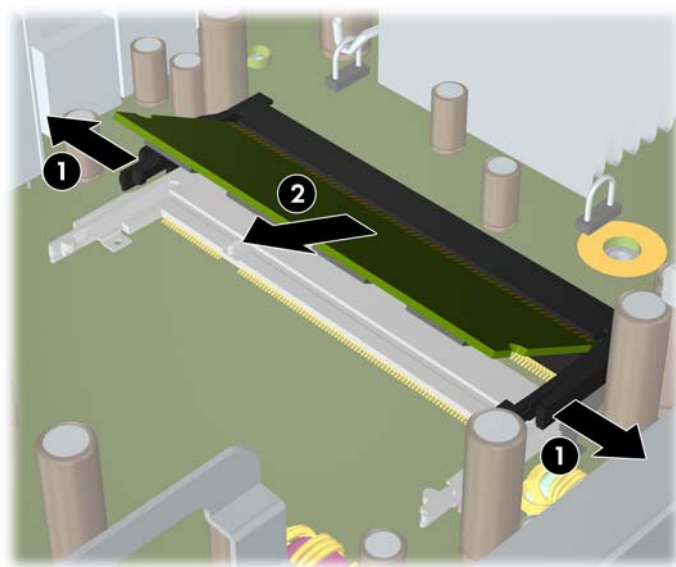
- △ **注意：** 您必須先拔除電源線，然後等候約 30 秒鐘讓電力耗盡，才可以新增或拆下記憶體模組。不論是否為開啓狀態，只要電腦插入作用中的 AC 插座，就會對記憶體模組提供電壓。在有電壓的情況下新增或拆下記憶體模組，可能會對記憶體模組或主機板造成無法修復的損壞。

5. 如果電腦放在架子上，請將電腦搬離架上然後平放。
6. 拆下電腦存取面板。
7. 找到主機板上的記憶體插槽。

△ **警告！** 爲了避免因表面過熱而造成個人燙傷的危險，請於系統內部組件冷卻後再接觸。

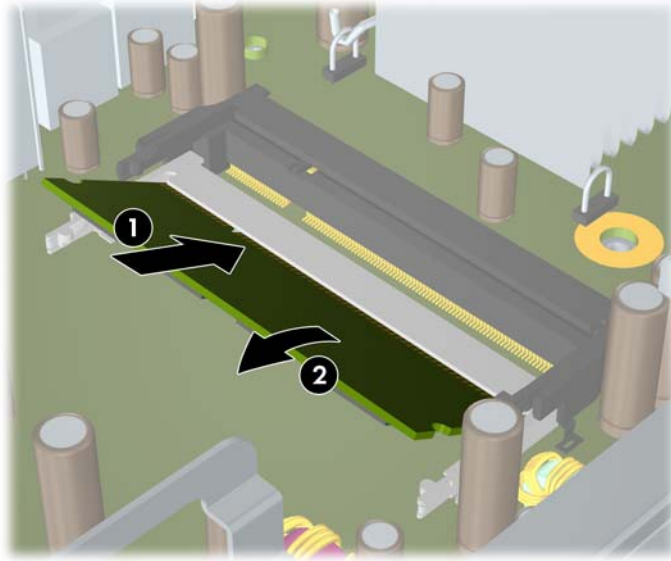
8. 如果您要加入第二個 SODIMM，請從頂端 DIMM1 插槽拆下 SODIMM，以便接觸底部 DIMM3 插槽。將 SODIMM 各邊的兩個卡榫往外壓 (1)，然後將 SODIMM 拉出插槽 (2)。

圖示 2-11 拆下 SODIMM



9. 將新的 SODIMM 推入插槽約 30 度 (1)，然後壓下 SODIMM (2)，讓卡榫卡入正確的位置。

圖示 2-12 安裝 SODIMM



☞ **附註：** 記憶體模組僅可以一種方式安裝。請將模組上的槽孔對齊記憶體插槽上的垂片。

SODIMM 必須佔用 DIMM1 (頂端) 插槽。

10. 如果已拆下 DIMM1 插槽中的 SODIMM，則請裝回。
11. 裝回存取面板。
12. 如果電腦原本是在機座上，請將機座裝回。
13. 重新連接電源線並啟動電腦。
14. 將拆下電腦外殼或存取面板時取出的所有安全性裝置鎖好。

在您下次開機時，電腦會自動辨識新加入的記憶體。

更換光碟機

超纖薄桌上型電腦使用超纖薄序列 ATA (SATA) 光碟機。

拆下現有的光碟機

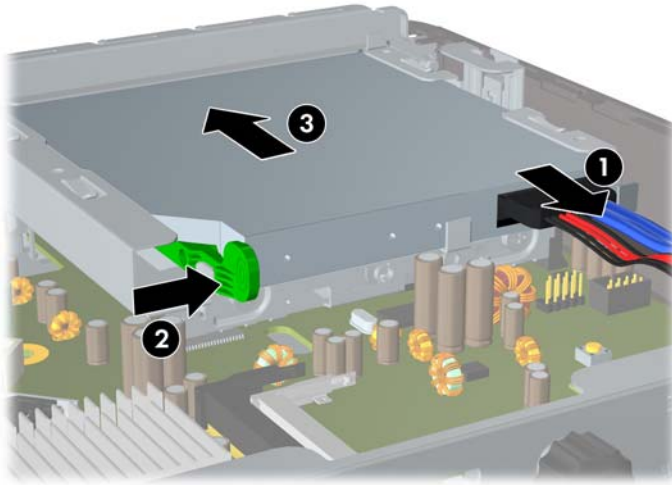
1. 拆下/鬆開阻礙您開啓電腦的任何安全性裝置。
2. 從電腦取出所有的可抽換式媒體 (例如光碟片)。
3. 透過作業系統適當關閉電腦，然後再關閉所有外接式裝置。
4. 從電源插座拔除電源線，再中斷與所有外接式裝置的連線。

△ **注意：** 不論是否為開啓狀態，只要系統插入作用中的 AC 插座，主機板上就一定會有電壓。您必須拔除電源線，以避免損壞電腦的內部組件。

5. 如果電腦放在架子上，請將電腦搬離架上然後平放。

6. 拆下電腦存取面板。
7. 拔除光碟機後方的纜線 (1)，將磁碟機右後方的綠色釋放卡榫推向磁碟機的中央 (2)，然後將磁碟機通過正面機殼向前推，並從插槽拉出 (3)。

圖示 2-13 拆下光碟機

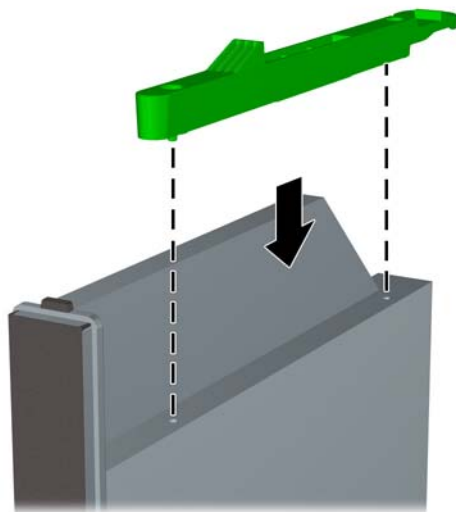


備妥新光碟機


若想使用新光碟機，必須先裝上釋放卡榫。

1. 撕下釋放卡榫的背膠護膜。
2. 不要讓釋放卡榫碰觸到光碟機，小心將釋放卡榫上的孔對準光碟機側面的針腳。請確定釋放卡榫的方向定位正確。
3. 將光碟機前面的針腳插進釋放卡榫其中一端的孔內，然後用力往下壓。
4. 插進第二支針腳，再將整個釋放卡榫用力壓緊，以使卡榫牢固地貼附在光碟機上。

圖示 2-14 對準釋放卡榫

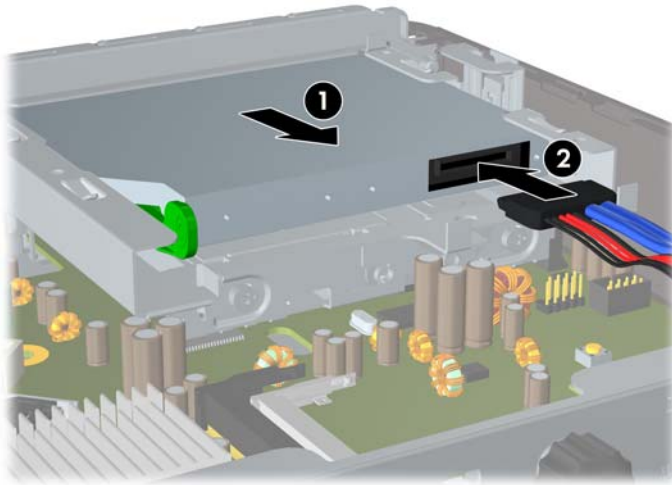


安裝新光碟機

 **附註：** 如果您是在之前沒有磁碟機的插槽中安裝光碟機，在繼續進行之前，必須先拆下蓋住插槽開口的機殼擋板和存取面板。請依照「[9 頁的拆下電腦存取面板](#)」和「[13 頁的拆下機殼擋板](#)」中的程序進行。


1. 將釋放卡榫接到新的光碟機。請參閱「[21 頁的備妥新光碟機](#)」。
2. 使光碟機的背面正對電腦，讓釋放卡榫位於磁碟機的內側，然後將磁碟機與正面機殼開口處對齊。
3. 將選購磁碟機輕推過正面機殼推入插槽，以鎖至固定位置 (1)，然後將纜線連接到磁碟機後方 (2)。

圖示 2-15 安裝光碟機



4. 裝回存取面板。
5. 如果電腦原本是在機座上，請將機座裝回。
6. 重新連接電源線並啟動電腦。
7. 將拆下電腦外殼或存取面板時取出的所有安全性裝置鎖好。


更換硬碟機

 **附註：** 超纖薄桌上型電腦僅支援 2.5 英吋序列 ATA (SATA) 內建式硬碟機，並不支援並列 ATA (PATA) 內建式硬碟機。

在拆下舊的硬碟之前，務必先備份舊硬碟的資料，如此才能將資料轉送到新的硬碟上。另外，如果您正在更換主要硬碟機，請確定已建立「復原光碟組」來還原作業系統、軟體驅動程式和任何預先安裝在電腦上的軟體應用程式。如果您沒有此光碟組，請選取「開始」>「HP Backup and Recovery」，然後立刻建立。

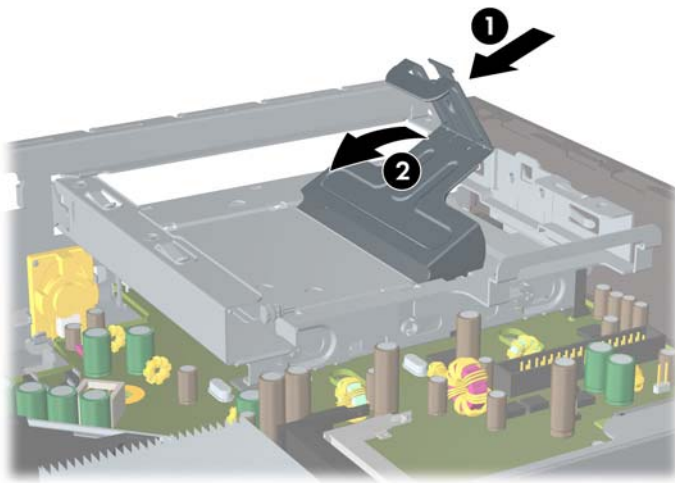
2.5 英吋硬碟機裝在光碟機下方的托架中。

1. 拆下/鬆開阻礙您開啓電腦的任何安全性裝置。
2. 從電腦取出所有的可抽換式媒體（例如光碟片）。
3. 透過作業系統適當關閉電腦，然後再關閉所有外接式裝置。
4. 從電源插座拔除電源線，再中斷與所有外接式裝置的連線。

 **注意：** 不論是否為開啓狀態，只要系統插入作用中的 AC 插座，主機板上就一定會有電壓。您必須拔除電源線，以避免損壞電腦的內部組件。

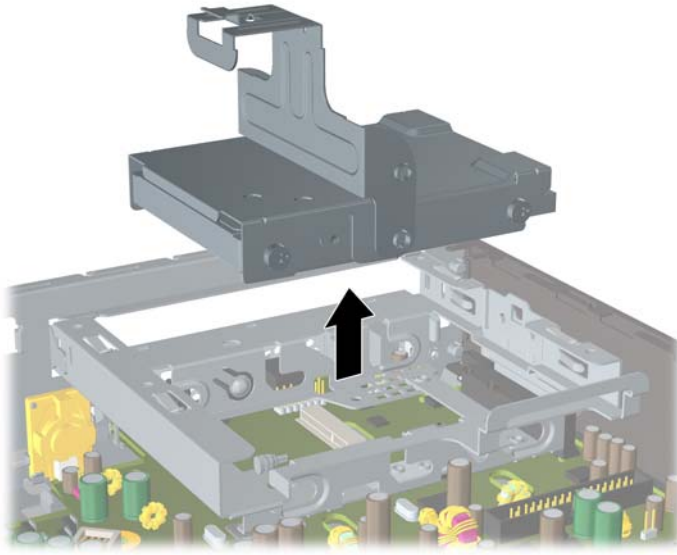
5. 如果電腦放在架子上，請將電腦搬離架上然後平放。
6. 拆下電腦存取面板。
7. 拆下光碟機。如需指示，請參閱「[19 頁的拆下現有的光碟機](#)」。
8. 壓入硬碟機托架左側的釋放卡榫 (1)，然後將托架把手往右邊旋轉 (2)。

圖示 2-16 打開硬碟機托架鎖



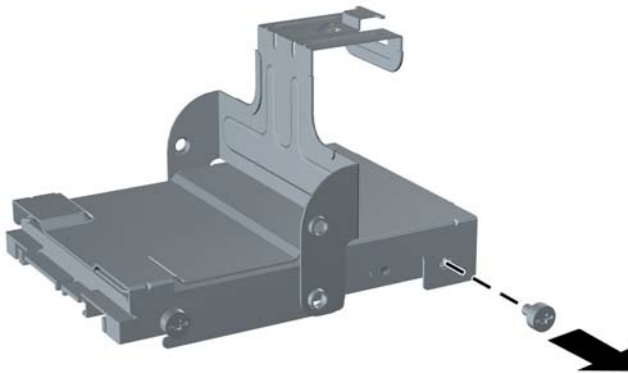
9. 往上抬起硬碟機托架，並從機箱拉出。

圖示 2-17 拆下硬碟機托架



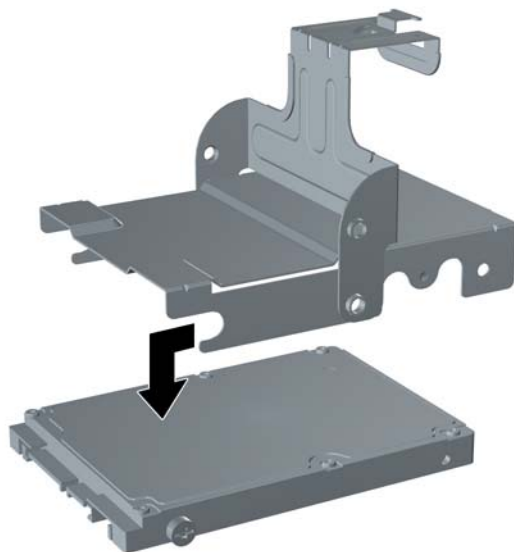
10. 如果要從托架拆下硬碟機，請拆下托架左前方的導引螺絲。

圖示 2-18 拆下硬碟機導引螺絲



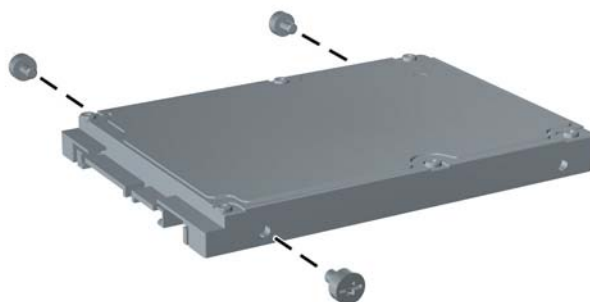
11. 推回托架並拆下硬碟機。

圖示 2-19 拆下硬碟機



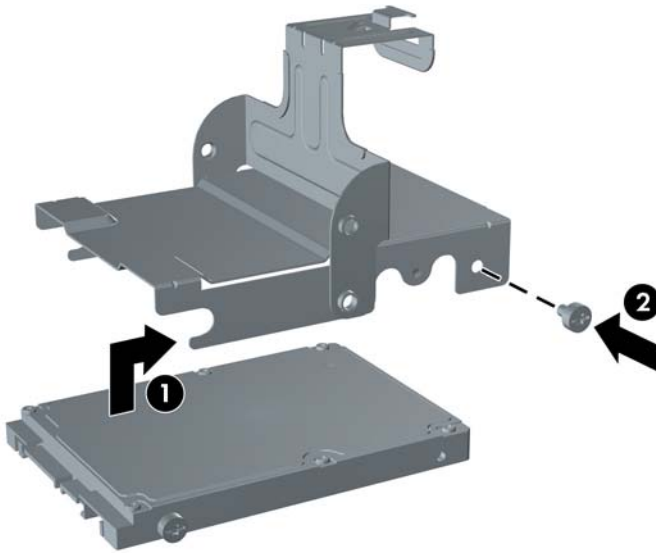
12. 將舊的硬碟機上剩餘的三個導引螺絲（兩個在右邊，一個在左後方）安裝在新的硬碟機上。

圖示 2-20 移轉導引螺絲



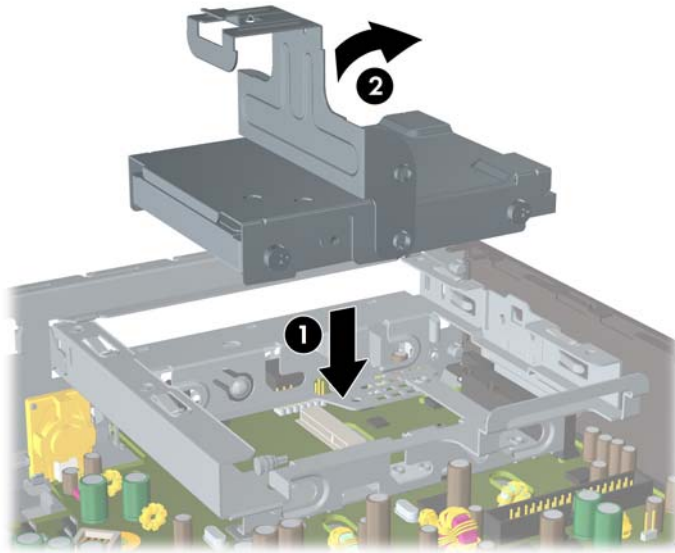
13. 對齊導引螺絲與托架上的插槽，並將新的硬碟機推入托架 (1)，然後裝回托架左前方的導引螺絲，將磁碟機固定在托架中 (2)。

圖示 2-21 將硬碟機安裝在托架中



14. 如果要將硬碟機托架放回機箱中，請對齊導引螺絲與磁碟機插槽上的插槽，將托架垂直往下放入磁碟機插槽中 (1)，然後將托架上的把手完全往下壓 (2)，使磁碟機固定在正確的位置。

圖示 2-22 安裝硬碟機托架



15. 裝回電腦存取面板。
16. 如果電腦原本是在機座上，請將機座裝回。
17. 重新連接電源線並啟動電腦。
18. 將拆下電腦外殼或存取面板時取出的所有安全性裝置鎖好。

附註： SATA 硬碟機則無需設定：電腦會在下次啓動時自動辨識。

在更換硬碟機之後，請使用您在初始設定電腦時所建立的「復原光碟組」來還原作業系統、軟體驅動程式和任何預先安裝在電腦上的軟體應用程式。還原過程完成後，請重新安裝在更換硬碟機前備份的個人檔案。

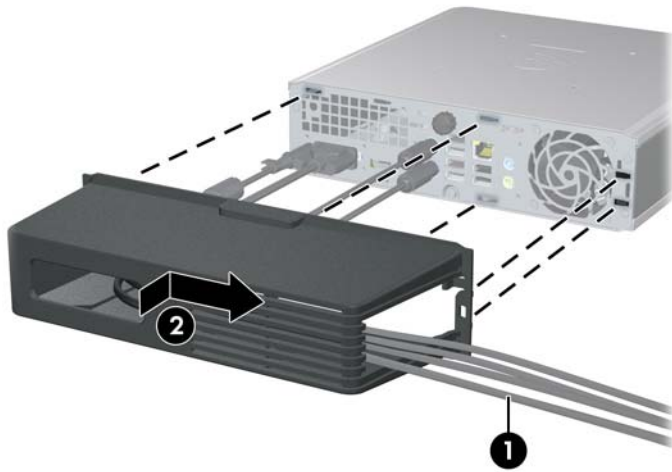
安裝及拆下連接埠外蓋

電腦有可選購的後方連接埠外蓋。

如果要安裝連接埠外蓋：

1. 將纜線穿過連接埠外蓋的底部小孔 (1)，然後連接到電腦上的後方連接埠。
2. 將連接埠外蓋上的鎖扣插入機箱後方的插槽中，然後將護蓋推向右邊，以固定在正確位置 (2)。

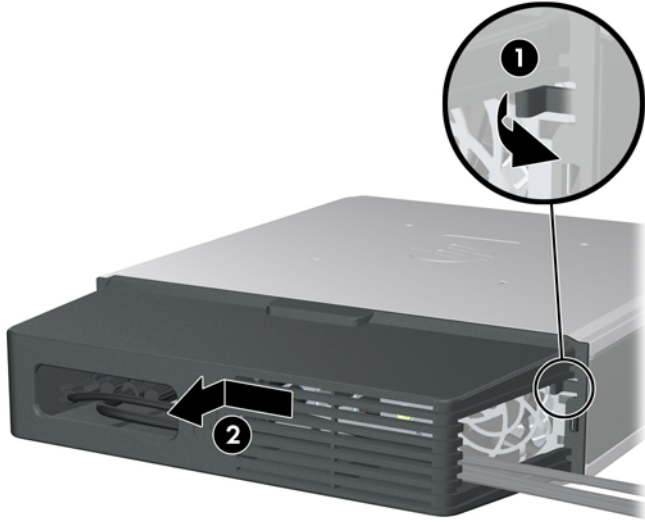
圖示 2-23 安裝連接埠外蓋



附註： 爲了安全之故，您可以在機箱上安裝選購的纜線鎖，鎖住連接埠外蓋並保護電腦。請參閱「[34 頁的安裝安全鎖](#)」。

連接埠外蓋是使用連接埠外蓋開口內的固定桿，固定在正確的位置。如果要拆下連接埠外蓋，請將固定桿朝連接埠外蓋開口往回拉 (1)，然後將外蓋往左推出電腦外 (2)。

圖示 2-24 拆下連接埠外蓋



A 規格

表格 A-1 規格

桌上型電腦尺寸 （置於桌上時）		
高度	2.60 英吋	6.6 公分
寬度	9.90 英吋	25.1 公分
深度	10.00 英吋	25.4 公分
（若電腦配備有連接埠安全防護罩，則深度還會增加）		
大約重量	6.95 磅	3.15 公斤
可支撐重量 （放置於桌面時的最大平均負載）	77 磅	35 公斤
溫度範圍 （溫度值會隨著海拔高度增加而改變）		
操作	50° 到 95° F	10° 到 35° C
非操作	-22° 到 140° F	-30° 到 60° C
附註： 在沒有持續日照的情況下，海平面上到 3,000 公尺，操作溫度每 300 公尺會下降 1.0° C。最大變化率是 10° C (50° F)/小時。上限會受到所安裝之選項的類型和數量限制。		
相對濕度 （非冷凝）		
操作（28° C (82.4° F) 最大濕球溫度）	10-90%	10-90%
非操作（38.7° C (101.66° F) 最大濕球溫度）	5-95%	5-95%
最大高度 （無壓力狀態）		
操作	10,000 英呎	3,048 公尺
非操作	30,000 英呎	9,144 公尺
散熱		
最大	550 BTU/小時	139 公斤-卡/小時
一般（閒置）	222 BTU/小時	56 公斤-卡/小時
電源供應器		
操作電壓範圍 ¹	90 至 264 VAC	
額定電壓範圍 ¹	100 至 240 VAC	
額定電路頻率	50 - 60 Hz	
功率輸出	135 瓦	

表格 A-1 規格 (續)

額定輸入電流 (最大) ¹	2.2A @ 100VAC	1.1A @ 200VAC
--------------------------	---------------	---------------

¹ 此系統採用主動式功率因數校正的外接式電源供應器。如此可以使系統在歐盟國家/地區使用時，通過符合 CE 標記的要求。主動式功率係數校正的電源供應器，還具有不需要輸入電壓範圍選擇切換開關的附加優點。

B 更換電池

電腦隨附的電池會提供即時時鐘所需的電力。更換電池時，請使用與電腦上原電池相同型號的電池。本電腦會隨附一個 3 伏特的圓形鋰電池。

- ⚠ **警告！** 電腦內附的電池為鋰錳二氧化物電池。如果沒有正確處理電池，有可能會燃燒甚至引起火災。要避免個人傷害：

請勿嘗試為電池充電。

請勿暴露在高於攝氏 60 度的溫度下。

請勿任意拆解、壓壞、戳破電池，也不要使電池的外部接點短路，或者棄置於火中或水中。

更換電池時，僅能使用 HP 專為該產品設計的備用電池。

- ⚠ **注意：** 在更換電池之前，必須先備份電腦的 CMOS 設定。在取出或更換電池時，CMOS 設定將會一併被清除。請參閱《電腦設定 (F10) 公用程式指南》，以取得有關備份 CMOS 設定的資訊。

靜電會損壞電腦或選購設備的電子組件。因此在開始操作前，請先短暫接觸接地的金屬物品，以釋放您身上的靜電。

- 🔌 **附註：** 將電腦電源線插頭插入通電中的 AC 電源插座，可延長鋰電池的壽命。如此一來，只有在電腦未連接 AC 電源時，才會使用鋰電池的電力。

HP 建議客戶回收使用過的電子硬體裝置、HP 原廠列印墨水匣和可充電式電池。如需回收方案的詳細資訊，請造訪 <http://www.hp.com/recycle>。

1. 拆下/鬆開阻礙您開啓電腦的任何安全性裝置。
2. 從電腦取出所有的可抽換式媒體（例如光碟片）。
3. 透過作業系統適當關閉電腦，然後再關閉所有外接式裝置。
4. 從電源插座拔除電源線，再中斷與所有外接式裝置的連線。

- ⚠ **注意：** 不論是否為開啓狀態，只要系統插入作用中的 AC 插座，主機板上就一定會有電壓。您必須拔除電源線，以避免損壞電腦的內部組件。

5. 如果電腦放在架子上，請將電腦搬離架上然後平放。
6. 拆下電腦存取面板。
7. 找到主機板上的電池與電池座。

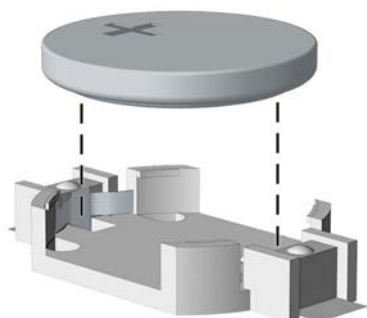
🔌 **附註：** 在某些電腦機型上，您可能還需要拆下內部組件，才能拿到電池。

8. 根據主機板上電池座的類型，完成下列指示來更換電池。

類型 1：

- a. 從電池座拿起電池。

圖示 B-1 取出圓形電池（類型 1）

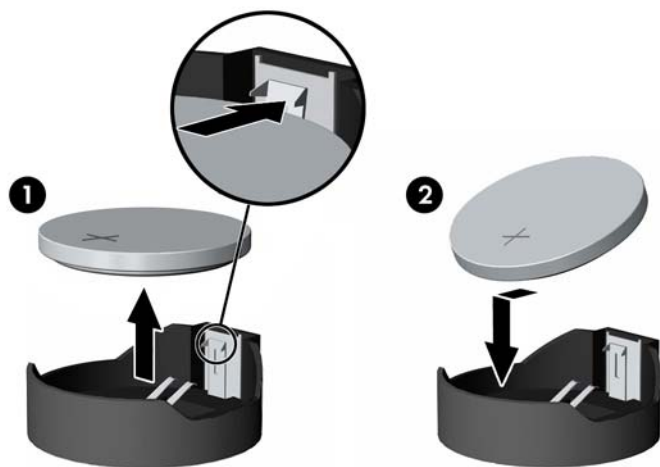


- b. 將更換的電池推到定位，正極向上。電池座會自動將電池固定在適當的位置。

類型 2：

- a. 若要從電池座中取出電池，請壓擠位在電池上方微凸出來的金屬卡榫。當電池彈出時，隨即取出 (1)。
- b. 若要放入新電池，請將電池的一端放入電池座，正極向上。將另一端向下壓，直到電池被金屬卡榫卡住為止 (2)。

圖示 B-2 拆下與裝回圓形電池（類型 2）

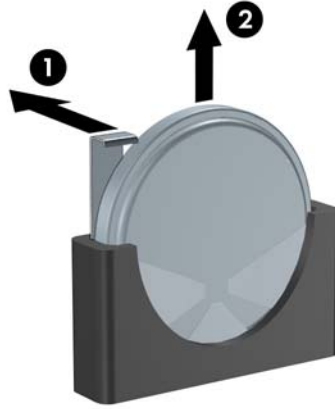



類型 3：

- a. 拉開固定電池的勾夾 (1)，再取出電池 (2)。

- b. 插入新的電池，再將勾夾推回原位。

圖示 B-3 取出圓形電池（類型 3）



 **附註：** 裝回電池後，請依照下列步驟，完成整個程序。

9. 裝回存取面板。
10. 如果電腦原本是在機座上，請將機座裝回。
11. 重新連接電源線並啓動電腦。
12. 使用「電腦設定」來重新設定日期、時間、密碼以及其他特殊的系統設定。請參閱《電腦設定 (F10) 公用程式指南》以取得詳細資訊。
13. 將拆下電腦外殼或存取面板時取出的所有安全性裝置鎖好。

C 安全鎖保護

☞ **附註：** 如需資料安全性功能的資訊，請參閱《電腦設定 (F10) 公用程式指南》、《桌上型電腦管理指南》，以及位於 <http://www.hp.com> 的《HP ProtectTools Security Manager 指南》（某些機型）。

本頁與下頁所顯示的固定鎖可用來固定電腦。

安裝安全鎖

纜線鎖

在電腦後方有兩個纜線鎖插槽。沒有連接埠外蓋時，應使用指旋螺絲旁邊的插槽。已安裝連接埠外蓋時，應使用最右邊的插槽。

圖示 C-1 沒有連接埠外蓋時安裝纜線鎖



圖示 C-2 已安裝連接埠外蓋時安裝纜線



掛鎖

圖示 C-3 安裝掛鎖



HP 商業 PC 安全鎖

1. 將安全纜線纏繞在固定的物體上。

圖示 C-4 將纜線固定在固定物體上



2. 將鍵盤纜線及滑鼠纜線穿過鉗夾鎖。

圖示 C-5 穿過鍵盤及滑鼠纜線



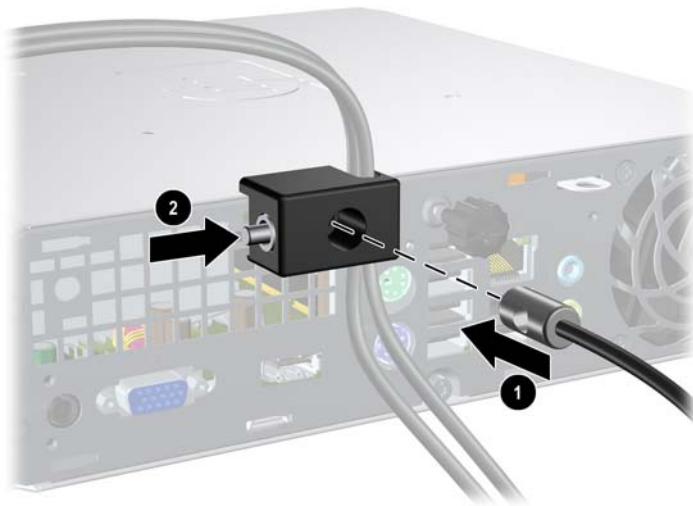
3. 使用鉗夾鎖提供的螺絲，將鎖固定在機箱上。

圖示 C-6 將鎖安裝到機箱



4. 將安全纜線尾端的插銷插入鎖中 (1)，並按下按鈕以嚙合鎖 (2)。使用鉗夾鎖提供的鑰匙，來解開鉗夾鎖。

圖示 C-7 嚙合鎖



D 靜電釋放

從手指或其他導體所釋放的靜電會損害主機板或其他對靜電敏感的裝置。這種損害會縮短裝置原本的使用壽命。

避免靜電損害

爲了避免靜電損害，請遵守下列預防措施：


- 使用防靜電的容器運送與存放產品，避免用手接觸。
- 將對靜電有反應的零件裝在容器裡，直到抵達不受靜電影響的工作區域再取出。
- 將零件從容器取出前，先將容器放在接地的平面。
- 避免碰到針腳、導線或電路。
- 當碰觸對靜電有反應的元件或組件時，請確實接地。

接地方法

接地的方法有多種，請在處理或安裝對靜電有反應的零件時，使用下列一或多個方法：

- 使用防靜電腕套，透過接地線連接到接地的工作區或電腦機箱。防靜電腕套是一種彈性塑膠手環，上面的接地線有 1 百萬歐姆 $\pm 10\%$ 的電阻。爲了提供適當的接地效果，請配戴大小適中的腕帶。
- 請在需要站立的工作環境裡使用腳跟套、腳趾套、或鞋套。當站在導電性地板或地毯上時，將雙腳套上環套。
- 使用導電場維修工具。
- 使用附有摺疊式除靜電工作地毯的攜帶式維修套件。

如果您沒有上述建議的適當接地配備，請聯絡 HP 授權代理商、經銷商或服務供應商。

 **附註：** 如需靜電的相關資訊，請聯絡 HP 授權代理商、經銷商或服務供應商。

E 電腦操作準則、例行電腦維護與搬運準備

電腦操作準則與例行維護

依據下列準則正確安裝及維護電腦與顯示器：

- 讓電腦遠離濕氣過重、陽光直射、過熱或過冷的場所。
- 請在堅固、平坦的表面上使用電腦。在電腦的所有通風孔側面和顯示器上方各留 10.2 公分的空隙，以讓空氣流通。
- 請勿堵塞所有通風孔或進氣孔，妨礙空氣流入電腦。請勿架起鍵盤直接朝電腦正面放置，因為這樣也會阻礙空氣流通。
- 請勿在存取面板卸下時使用電腦。
- 請勿將電腦堆疊起來，或讓電腦彼此靠得太近，否則容易吸入其他電腦再循環或預熱的空氣。
- 如果電腦是在個別的機櫃中運作，機櫃上必須有進氣孔和通風孔，而且上述的操作準則也適用。
- 請勿讓液體濺到電腦和鍵盤。
- 請勿使用任何材質的物品蓋住顯示器上的通風孔。
- 安裝或啓用作業系統或其他軟體的電源管理功能，包括睡眠狀態。
- 進行下列操作前，請先將電腦關機：
 - 如有需要擦拭電腦外部時，請使用沾濕的軟布。使用清潔產品可能會使電腦褪色甚至掉漆。
 - 偶爾清潔電腦所有通風孔側面的通風孔。絨毛、灰塵和其他異物會堵塞通風孔，導致氣流受阻。

光碟機預防措施

操作或清潔光碟機時，請按照下列準則。

操作

- 請勿於作業中途移動光碟機。這會導致讀取發生故障。
- 請勿將光碟機置於溫度變化劇烈的環境，因為可能會導致裝置內部凝結水氣。若溫度驟變且光碟機正在使用，請等待至少一小時後再關閉電源。如果您立刻使用該裝置，則可能會導致讀取時發生故障。
- 請勿將光碟機放在溼度過高、溫度過高或過低、會震動或陽光直射的場所。

清潔

- 請用柔軟的乾布或略沾溫和清潔劑的軟布來清潔面板和控制鈕。請勿對裝置直接噴灑清潔劑。
- 避免使用任何溶劑，像是酒精或苯，它們可能會使光碟機的表面受損。


安全性

如果有任何物體或液體掉落到光碟機中，請立即拔下電腦的插頭，並交由 HP 授權的服務供應商檢查。


搬運準備

準備搬運電腦時，請依循下列建議：

1. 在 PD 磁碟、磁帶匣、光碟或磁片上備份硬碟檔案。請確定備份媒體在存放或搬運途中不會暴露在電子或磁性脈衝下。

 **附註：** 在系統電源關閉時，硬碟機會自動鎖定。

2. 拆下並妥善收存所有的可抽換式媒體。
3. 插入空白磁片到軟碟機裡，以便在搬運途中保護軟碟機。請勿使用已存有資料或打算用來儲存資料的磁片。
4. 關機並關閉外接式裝置。
5. 從電源插座拔除電源線，然後從個人電腦拔除電源線。
6. 切斷系統組件、外接式裝置和電源間的連線，然後切斷與電腦的連線。

 **附註：** 確定所有介面卡都安插妥當並固定在介面卡插槽後，再搬動電腦。

7. 將系統組件和外接式裝置裝入原本的包裝盒，或是材質足以保護的類似容器。

索引

D

DisplayPort 顯示器接頭 3

L

LED, 系統電源 2

R

RJ-45 接頭 3

S

SODIMM

安裝 16

規格 16

U

USB 連接埠

正面面板 2

背面面板 3

V

VGA 顯示器接頭 3

W

Windows 標誌鍵

功能 5

位置 4

四畫

內部組件, 存取 9

五畫

正面面板組件 2

正面機殼

拆下與裝回 11

拆下擋板 13

六畫

光碟機

安裝 22

位置 2

拆下 19

指南 40

清潔 40

裝上釋放卡榫 21

預防措施 40

存取面板

上鎖與開鎖 34

拆下 9

裝回 10

安全性

HP 商業 PC 安全鎖 36

掛鎖 35

纜線鎖 34

安裝

SODIMM 16, 18

光碟機 22

安全鎖 34

記憶體模組 16, 18

連接埠外蓋 27

硬碟 23

電池 31

安裝準則 7

耳機接頭 2

七畫

序號位置 6

更換電池 31

系統電源 LED 2

八畫

拆下

正面機殼 11

光碟機 19

存取面板 9

連接埠外蓋 27

硬碟 23

電池 31

機殼擋板 13

狀態指示燈 4

直立型電腦配置 14

九畫

背面面板組件 3

音效接頭 2

十畫

記憶體模組

安裝 16

規格 16

十一畫

接頭

DisplayPort 顯示器 3

PS/2 滑鼠 3

PS/2 鍵盤 3

RJ-45 3

VGA 顯示器 3

耳機 2

音效輸入 3

音效輸出 3

麥克風 2

電源線 3

掛鎖 35

產品 ID 位置 6

組件

正面面板 2

背面面板 3

鍵盤 4

規格

SODIMM 16

電腦 29

通風口準則 39

連接埠

正面 2

背面 3

連接埠外蓋 27
麥克風接頭 2

十二畫

硬碟
 升級 23
硬碟機
 活動指示燈 2

十三畫

搬運準備 40
滑鼠接頭 3
準則, 電腦操作 39
解除鎖定存取面板 34
電源
 按鈕 2
 連接 8
 線接頭 3
電源供應器
 操作電壓範圍 29
電腦
 功能 1
 安全鎖 34
 從桌上型電腦變更為直立型電
 腦 14
 規格 29
 搬運準備 40
 操作準則 39

十四畫

磁碟機
 安裝光碟機 22
 拆下光碟機 19
 移轉硬碟機螺絲 25
 硬碟機升級 23

十六畫

機殼, 拆下 11
輸入接頭 3
輸出接頭 3

十七畫

應用程式鍵 4
螺絲
 移到硬碟機 25
鍵盤
 接頭 3
 組件 4

十八畫

鎖
 HP 商業 PC 安全鎖 36
 掛鎖 35
 纜線鎖 34

二十畫

釋放卡榫
 裝上光碟機 21
釋放靜電, 預防損害 38

二十三畫

顯示器, 連接 3

二十五畫以上

纜線鎖 34