

# Visite guidée du portable

## Manuel de l'utilisateur

© Copyright 2008 Hewlett-Packard  
Development Company, L.P.

Windows est une marque déposée de  
Microsoft Corporation aux États-Unis.  
Bluetooth est une marque détenue par son  
propriétaire et utilisée sous licence par  
Hewlett-Packard Company. Le logo SD est  
une marque de son propriétaire.

Les informations contenues dans ce  
document peuvent être modifiées sans  
préavis. Les garanties relatives aux produits  
et aux services HP sont décrites dans les  
textes de garantie limitée expresse qui les  
accompagnent. Aucun élément du présent  
document ne peut être interprété comme  
constituant une garantie supplémentaire. HP  
ne saurait être tenu pour responsable des  
erreurs ou omissions de nature technique ou  
rédactionnelle qui pourraient subsister dans  
le présent document.

Première édition : juin 2008

Référence du document : 463781-051

## Notification d'avertissement sur la sécurité

---

- △ **AVERTISSEMENT !** Pour éviter tout risque de blessure liée à la chaleur ou de surchauffe de l'ordinateur, ne le posez pas directement sur vos genoux et n'obstruez pas les ouvertures d'aération. Utilisez toujours l'ordinateur sur une surface plane et rigide. La ventilation ne doit pas être entravée par des éléments rigides, tels qu'une imprimante, ni par des éléments souples, tels que des coussins, du tissu ou un tapis. De même, l'adaptateur secteur ne doit pas rester en contact avec la peau ou un élément souple, tel que des coussins, du tissu ou un tapis lorsque l'ordinateur fonctionne. L'ordinateur et l'adaptateur secteur sont conformes aux limites de température de surface accessibles à l'utilisateur, définies par la Norme internationale sur la sécurité du matériel informatique (IEC 60950).
-



---

# Sommaire

## 1 Identification du matériel

## 2 Éléments

Notice produit .....	3
Éléments de l'écran .....	3
Composants de la partie supérieure .....	4
Pavé tactile .....	4
Voyants .....	5
Boutons, commutateurs et lecteur d'empreintes digitales .....	7
Touches .....	9
Éléments du panneau avant .....	10
Composants du panneau arrière .....	12
Composants du côté droit .....	13
Composants du côté gauche .....	15
Éléments de la face inférieure .....	16
Antennes sans fil (certains modèles) .....	18
Autres éléments matériels .....	19

## 3 Étiquettes

Index .....	22
-------------	----



---

# 1 Identification du matériel

Pour afficher la liste du matériel installé dans l'ordinateur, effectuez les opérations suivantes :

1. Sélectionnez **Démarrer > Poste de travail**.
2. Dans le volet gauche de la fenêtre Gestion du système, cliquez sur **Afficher les informations système**.
3. Sélectionnez l'onglet **Matériel**, puis cliquez sur **Gestionnaire de périphériques**.

Vous pouvez également ajouter un matériel ou modifier les configurations des périphériques à l'aide du Gestionnaire de périphériques.

---

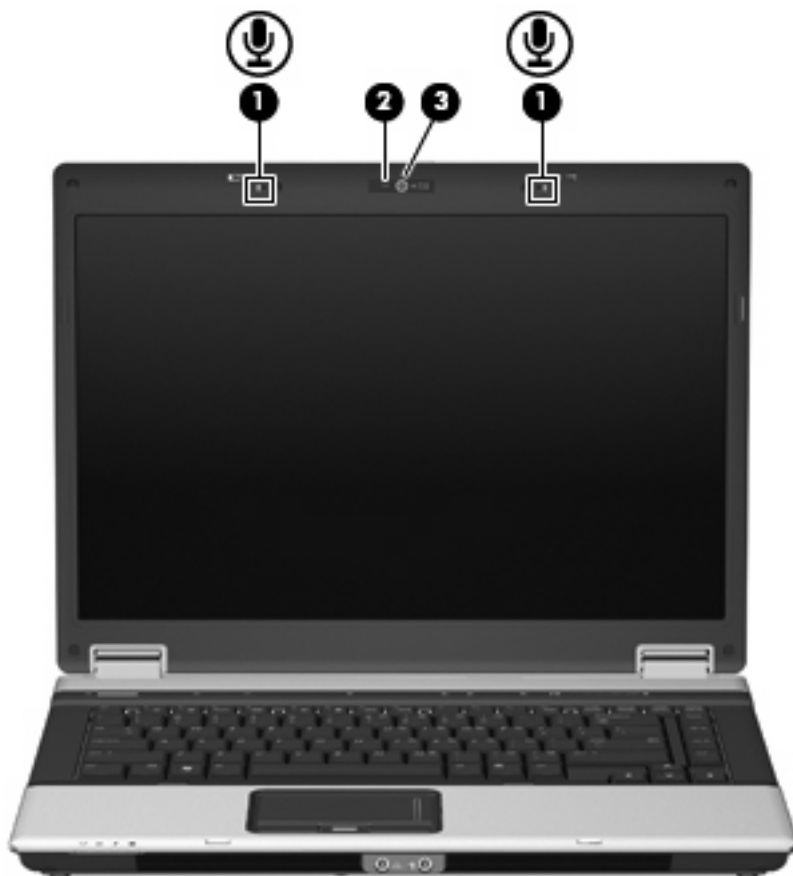
## 2 Éléments



## Notice produit

Le présent manuel de l'utilisateur décrit les fonctions standard disponibles sur la plupart des modèles. Certaines fonctions peuvent ne pas être disponibles sur votre ordinateur.

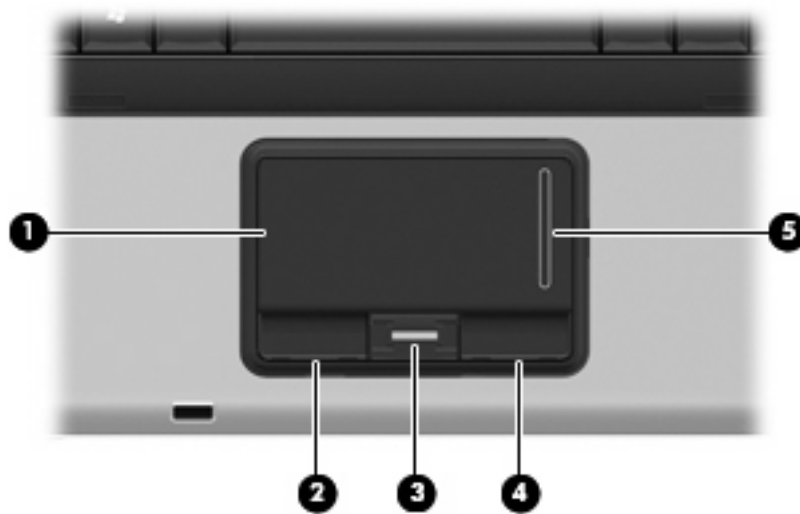
## Éléments de l'écran



Élément	Description
(1) Microphones incorporés (2) (certains modèles)	Permettent d'enregistrer les sons. <b>REMARQUE :</b> Certains modèles sont équipés d'un microphone interne.
(2) Voyant de la webcam (certains modèles)	Allumé : L'appareil photo intégré est en cours d'utilisation.
(3) webcam HP (certains modèles)	Permet l'enregistrement audio et vidéo, ainsi que la prise de photos.

# Composants de la partie supérieure

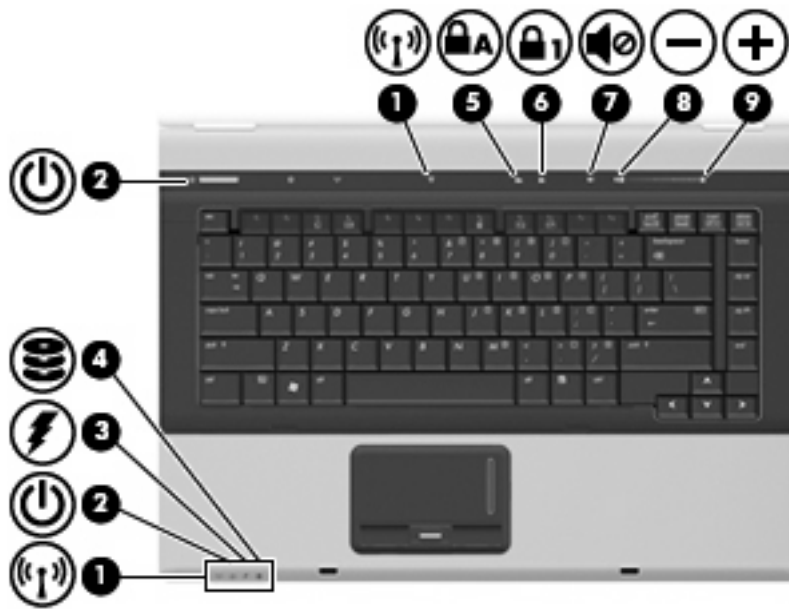
## Pavé tactile



Composant	Description
(1) Pavé tactile*	Permet de déplacer le curseur pour sélectionner ou activer des éléments à l'écran.
(2) Bouton gauche du pavé tactile*	Fonctionne comme le bouton gauche d'une souris externe.
(3) Lecteur d'empreintes digitales (certains modèles)	Permet une connexion par empreinte digitale à Windows, plutôt qu'une connexion par mot de passe.
(4) Bouton droit du pavé tactile*	Fonctionne comme le bouton droit d'une souris externe.
(5) Zone de défilement du pavé tactile	Permet d'effectuer un défilement vers le haut ou vers le bas.

\*Ce tableau décrit les paramètres usine. Pour afficher ou modifier les préférences des périphériques de pointage, sélectionnez **Démarrer > Panneau de configuration > Imprimantes et autres périphériques > Souris**.

## Voyants



Composant	Description
(1) Voyants des périphériques sans fil (2)*	<ul style="list-style-type: none"> <li>Bleu : Un périphérique sans fil intégré (périphérique de réseau local sans fil (WLAN), module sans fil large bande HP et/ou périphérique Bluetooth) est activé.</li> <li>Orange : Tous les périphériques sans fil sont hors tension.</li> </ul>
(2) Voyants d'alimentation (2)†	<ul style="list-style-type: none"> <li>Allumé : L'ordinateur est sous tension.</li> <li>Clignotant : L'ordinateur est en mode Veille.</li> <li>Clignotement rapide : Un adaptateur secteur d'une tension nominale plus élevée doit être connecté.</li> <li>Éteint : L'ordinateur est hors tension ou en mode Veille prolongée.</li> </ul>
(3) Voyant de la batterie	<ul style="list-style-type: none"> <li>Orange : La batterie est en cours de charge.</li> <li>Turquoise : La batterie est presque complètement chargée.</li> <li>Orange clignotant : Une batterie, qui est l'unique source d'alimentation, a atteint un niveau bas de charge. Lorsque la charge de la batterie atteint un niveau critique, son voyant commence à clignoter rapidement.</li> <li>Éteint : Si l'ordinateur est connecté à une source d'alimentation externe, le voyant s'éteint lorsque toutes les batteries de l'ordinateur sont complètement chargées. S'il n'est pas connecté à une source d'alimentation externe, le voyant ne s'éteint que lorsque la charge de la batterie atteint un niveau critique.</li> </ul>
(4) Voyant des unités	<ul style="list-style-type: none"> <li>Clignotant : L'unité de disque dur ou l'unité optique est active.</li> <li>Orange (certains modèles) : L'utilitaire HP 3D DriveGuard a parké de manière temporaire le disque dur.</li> </ul>

Composant	Description
(5) Voyant verr maj	Allumé : La fonction verr maj est activée.
(6) Voyant verr num	Allumé : La fonction verr num ou le pavé numérique intégré est activé.
(7) Voyant Muet	<ul style="list-style-type: none"> <li>• Éteint : Le son de l'ordinateur est activé.</li> <li>• Allumé : Le son de l'ordinateur est coupé.</li> </ul>
(8) Voyant de réduction du volume	Clignotant : La zone de défilement du volume est utilisée pour baisser le son des haut-parleurs.
(9) Voyant d'augmentation du volume	Clignotant : La zone de défilement du volume est utilisée pour augmenter le son des haut-parleurs.

\*Les 2 voyants de périphérique sans fil indiquent les mêmes informations. Le voyant du bouton du périphérique sans fil est visible uniquement lorsque l'ordinateur est ouvert. Le voyant des périphériques sans fil situé sur la face avant de l'ordinateur est toujours visible, que l'ordinateur soit ouvert ou fermé.

†Les deux voyants d'alimentation indiquent les mêmes informations. Le voyant de l'interrupteur d'alimentation est visible uniquement lorsque l'ordinateur est ouvert. Le voyant d'alimentation situé sur la face avant de l'ordinateur est toujours visible, que l'ordinateur soit ouvert ou fermé.


## Boutons, commutateurs et lecteur d'empreintes digitales

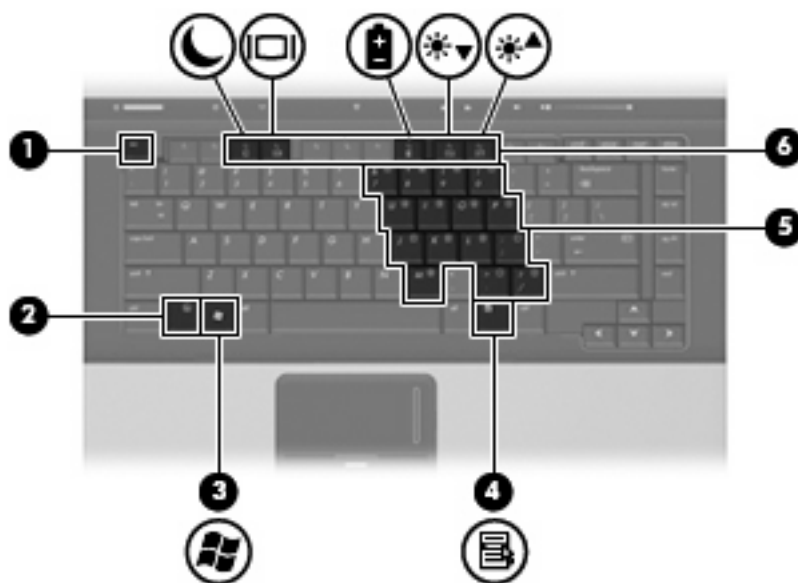


Composant	Description
(1) Lecteur d'empreintes digitales	Permet une connexion par empreinte digitale à Windows au lieu d'une connexion par mot de passe.
(2) Interrupteur d'alimentation	<ul style="list-style-type: none"><li>• Lorsque l'ordinateur est hors tension, appuyez sur ce bouton pour le mettre sous tension.</li><li>• Lorsque l'ordinateur est sous tension, appuyez sur ce bouton pour activer le mode Veille prolongée.</li><li>• Lorsque l'ordinateur est en mode Veille prolongée, appuyez brièvement sur ce bouton pour quitter ce mode.</li><li>• Lorsque l'ordinateur est en mode Veille, appuyez brièvement sur ce bouton pour quitter ce mode.</li></ul> <p>Si l'ordinateur cesse de répondre et que vous ne parvenez pas à l'éteindre à l'aide des procédures d'arrêt Windows®, appuyez sur l'interrupteur d'alimentation pendant au moins 5 secondes pour le mettre hors tension.</p> <p>Pour plus d'informations sur les paramètres d'alimentation, sélectionnez <b>Démarrer &gt; Panneau de configuration &gt; Performances et maintenance &gt; Options d'alimentation.</b></p>
(3) Interrupteur d'écran interne	Désactive l'affichage si l'écran est fermé lorsque l'ordinateur est sous tension.

Composant	Description
(4) Bouton d'informations	<p>Lance le Centre d'informations qui contient notamment les raccourcis suivants :</p> <ul style="list-style-type: none"> <li>● <b>HP 3D DriveGuard</b> : contrôle les paramètres du logiciel protégeant le disque dur en parquant l'unité en cas de chute ou de déplacement de l'ordinateur.</li> <li>● <b>HP Software Setup (Installation des logiciels HP)</b> : installe les applications préchargées pour qu'elles soient accessibles à l'utilisateur.</li> <li>● <b>Assistant sans fil HP</b> : met sous tension/hors tension le périphérique sans fil.</li> </ul> <p><b>REMARQUE :</b> Si un périphérique sans fil est désactivé dans Computer Setup, il doit d'abord être réactivé dans Computer Setup avant de pouvoir être mis sous/hors tension à l'aide de l'Assistant sans fil.</p> <ul style="list-style-type: none"> <li>● <b>Informations système</b> : détaille les informations essentielles relatives à votre ordinateur comme la mémoire, la vitesse du processeur et le BIOS (Basic input-output system).</li> </ul> <p><b>REMARQUE :</b> Cliquez sur le bouton <b>Avancé</b> pour voir davantage d'informations concernant votre système.</p> <ul style="list-style-type: none"> <li>● <b>Manuels de l'utilisateur</b> : fournissent des informations particulières sur l'ordinateur, notamment sur vos composants, l'alimentation, les unités, et les fonctionnalités sans fil, de sécurité et multimédia.</li> </ul> <p><b>REMARQUE :</b> Après avoir configuré QuickLook 2, vous pouvez ouvrir cette fonction en appuyant sur le bouton Info lorsque l'ordinateur est hors tension ou en mode veille prolongée.</p>
(5) Bouton Présentation	<p>Ouvre la fenêtre Options de présentation qui vous permet de lancer une présentation, un fichier, un programme ou un site Web que vous utilisez fréquemment. Vous pouvez également modifier les paramètres d'affichage pour une visualisation optimale.</p>
(6) Bouton des périphériques sans fil	<p>Permet d'activer ou de désactiver la fonction sans fil, mais ne crée pas de connexion sans fil.</p> <p><b>REMARQUE :</b> Vous devez configurer ou accéder à un réseau sans fil pour pouvoir établir une connexion sans fil.</p>
(7) Bouton Muet	<p>Permet de couper et de restaurer le son des haut-parleurs.</p>
(8) Zone de défilement du volume	<p>Permet de régler le volume des haut-parleurs. Faites glisser votre doigt vers la gauche pour réduire le volume ou vers la droite pour l'augmenter.</p>

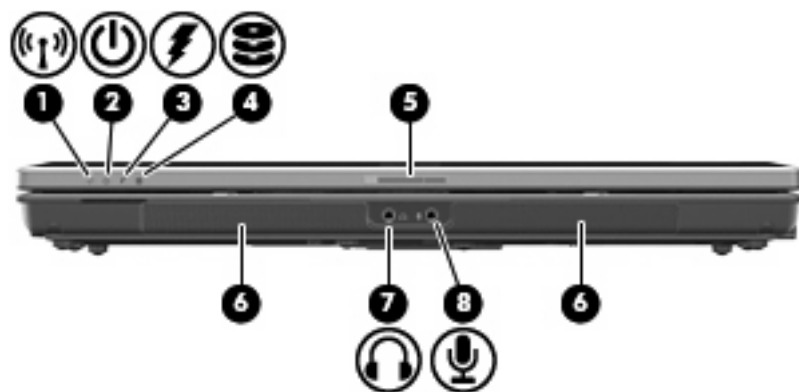
## Touches

 **REMARQUE :** Votre ordinateur peut être légèrement différent du modèle représenté dans cette section.



Composant	Description
(1) Touche <b>echap</b>	Affiche les informations système lorsqu'elle est associée à la touche <b>fn</b> .
(2) Touche <b>fn</b>	Associée à une touche de fonction ou à la touche <b>echap</b> , permet d'exécuter les fonctions du système fréquemment utilisées.
(3) Touche logo Windows	Affiche le menu Démarrer de Windows.
(4) Touche des applications Windows	Permet d'afficher le menu contextuel des éléments qui se trouvent sous le pointeur.
(5) Touches du pavé numérique intégré	Peuvent être utilisées comme les touches d'un pavé numérique externe.
(6) Touches de fonction	Associées à la touche <b>fn</b> , permettent d'exécuter des fonctions système fréquemment utilisées.

## Éléments du panneau avant




Composant	Description
(1) Voyant des périphériques sans fil	<ul style="list-style-type: none"> <li>Bleu : Un périphérique sans fil intégré (périphérique de réseau local sans fil (WLAN), module sans fil large bande HP et/ou périphérique Bluetooth) est activé.</li> <li>Orange : Tous les périphériques sans fil sont hors tension.</li> </ul>
(2) Voyant d'alimentation	<ul style="list-style-type: none"> <li>Allumé : L'ordinateur est sous tension.</li> <li>Clignotant : L'ordinateur est en mode Veille.</li> <li>Clignotement rapide : Un adaptateur secteur d'une tension nominale plus élevée doit être connecté.</li> <li>Éteint : L'ordinateur est hors tension ou en mode Veille prolongée.</li> </ul>
(3) Voyant de la batterie	<ul style="list-style-type: none"> <li>Orange : La batterie est en cours de charge.</li> <li>Turquoise : La batterie est presque complètement chargée.</li> <li>Orange clignotant : Une batterie, qui est l'unique source d'alimentation, a atteint un niveau bas de charge. Lorsque la charge de la batterie atteint un niveau critique, son voyant commence à clignoter rapidement.</li> <li>Éteint : Si l'ordinateur est connecté à une source d'alimentation externe, le voyant s'éteint lorsque toutes les batteries de l'ordinateur sont complètement chargées. S'il n'est pas connecté à une source d'alimentation externe, le voyant ne s'éteint que lorsque la charge de la batterie atteint un niveau critique.</li> </ul>
(4) Voyant des unités	<ul style="list-style-type: none"> <li>Clignotant : L'unité de disque dur ou l'unité optique est active.</li> <li>Orange (certains modèles) : L'utilitaire HP 3D DriveGuard a temporairement parké le disque dur.</li> </ul>
(5) Loquet d'ouverture de l'écran	Ouvre l'ordinateur.
(6) Haut-parleurs (2)	Émettent le son.
(7) Prise de sortie audio (casque)	Émet du son lorsque les haut-parleurs stéréo, un casque, des écouteurs, un micro-casque ou un dispositif audio de télévision en option sont connectés.



Composant	Description
(8) Prise d'entrée audio (microphone)	<b>REMARQUE :</b> Le branchement d'un périphérique sur la prise du casque entraîne la désactivation des haut-parleurs de l'ordinateur. Permet de connecter un microphone avec casque, un microphone stéréo ou un microphone mono en option.

## Composants du panneau arrière

 **REMARQUE :** Reportez-vous à l'illustration du modèle le plus proche de votre ordinateur.




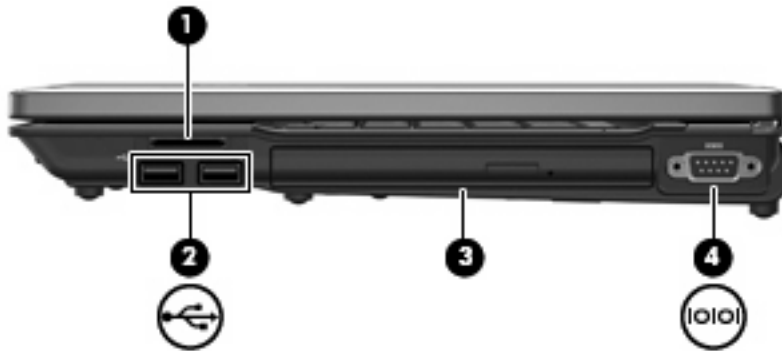
Composant	Description
(1) Connecteur de dispositif antivol	Permet de fixer à l'ordinateur un dispositif antivol en option. <b>REMARQUE :</b> Le dispositif antivol a un caractère dissuasif, mais ne constitue pas une garantie contre une utilisation malveillante ou le vol du produit.
(2) Prise RJ-11 (modem)	Permet de connecter un câble modem.
(3) Prise RJ-45 (réseau)	Permet de connecter un câble réseau.
(4) Port de moniteur externe	Permet de connecter un projecteur ou un moniteur VGA externe.
(5) S-Video, prise de sortie	Permet de connecter un périphérique S-Video en option tel qu'un téléviseur, un magnétoscope, un caméscope, un vidéoprojecteur ou une carte de capture vidéo.



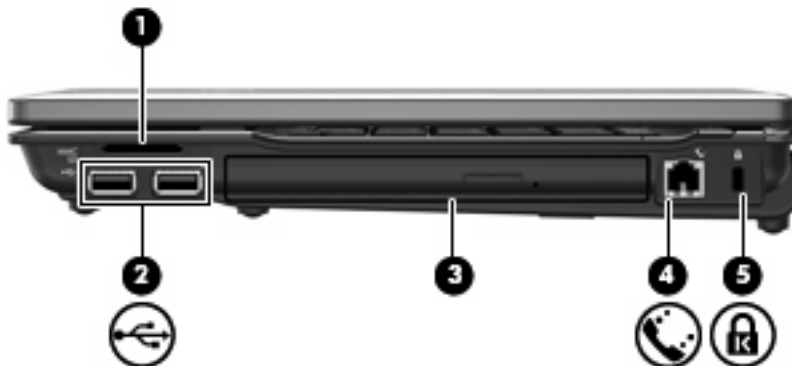
Composant	Description
(1) Prise RJ-45 (réseau)	Permet de connecter un câble réseau.
(2) Port de moniteur externe	Permet de connecter un projecteur ou un moniteur VGA externe.
(3) S-Video, prise de sortie	Permet de connecter un périphérique S-Video en option tel qu'un téléviseur, un magnétoscope, un caméscope, un vidéoprojecteur ou une carte de capture vidéo.

# Composants du côté droit

 **REMARQUE :** Reportez-vous à l'illustration du modèle le plus proche de votre ordinateur.

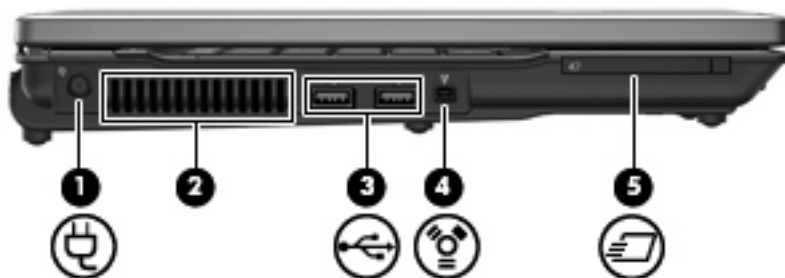


Composant	Description
(1) Lecteur de cartes multimédia (certains modèles)	Prend en charge les formats de cartes numériques en option suivants : <ul style="list-style-type: none"><li>• Memory Stick</li><li>• Memory Stick Pro</li><li>• MultiMediaCard</li><li>• MultiMediaCard Plus</li><li>• Carte mémoire Secure Digital</li><li>• Carte mémoire Secure Digital haute capacité</li><li>• xD-Picture Card</li><li>• xD-Picture Card Type H</li><li>• xD-Picture Card Type M</li></ul>
(2) Ports USB (2) (certains modèles)	Permettent de connecter des périphériques USB en option.
(3) Unité optique	Permet de lire un disque optique.
(4) Port série (certains modèles)	Permet de connecter un périphérique en option tel qu'un modem, une souris ou une imprimante.



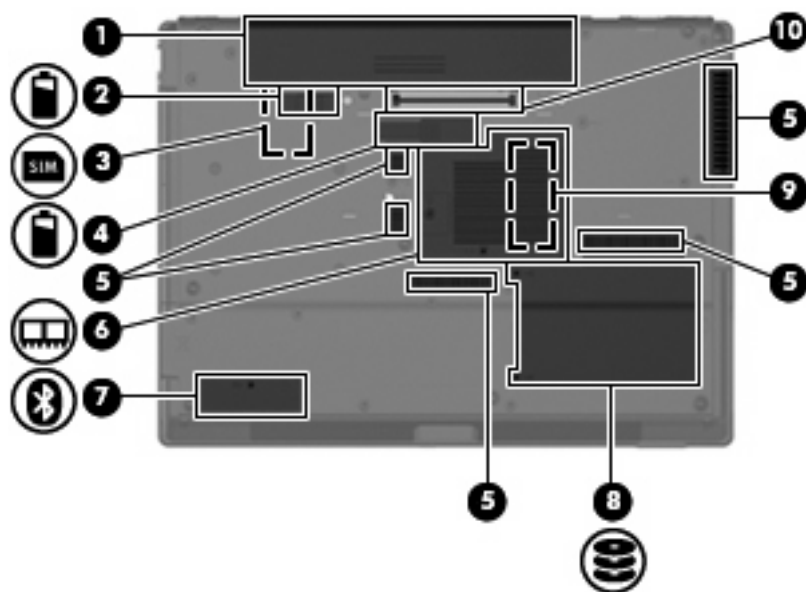
Composant	Description
(1) Lecteur de cartes multimédia (certains modèles)	Prend en charge les formats de cartes numériques en option suivants : <ul style="list-style-type: none"> <li>• Memory Stick</li> <li>• Memory Stick Pro</li> <li>• MultiMediaCard</li> <li>• MultiMediaCard Plus</li> <li>• Carte mémoire Secure Digital</li> <li>• Carte mémoire Secure Digital haute capacité</li> <li>• xD-Picture Card</li> <li>• xD-Picture Card Type H</li> <li>• xD-Picture Card Type M</li> </ul>
(2) Ports USB (2) (certains modèles)	Permettent de connecter des périphériques USB en option.
(3) Unité optique	Permet de lire un disque optique.
(4) Prise RJ-11 (modem)	Permet de connecter un câble modem.
(5) Connecteur de dispositif antivol	Permet de fixer à l'ordinateur un dispositif antivol en option.
	<b>REMARQUE :</b> Le dispositif antivol a un caractère dissuasif, mais ne constitue pas une garantie contre une utilisation malveillante ou le vol du produit.

## Composants du côté gauche



Composant	Description
(1) Connecteur d'alimentation	Permet de brancher un adaptateur secteur.
(2) Ouverture d'aération	Permet de faire circuler l'air pour refroidir les composants internes.  <b>REMARQUE :</b> Le ventilateur de l'ordinateur démarre automatiquement pour refroidir les composants internes et éviter une surchauffe. Il est normal que le ventilateur interne s'arrête et redémarre durant une opération de routine.
(3) Ports USB (2)	Permettent de connecter des périphériques USB en option.
(4) Port 1394 (sur certains modèles)	Permet de connecter un périphérique IEEE 1394 ou 1394a en option tel qu'un caméscope.
(5) Connecteur ExpressCard	Prend en charge des cartes ExpressCard en option.

## Éléments de la face inférieure



Composant	Description
(1) Compartiment de batterie	Contient la batterie.
(2) Loquet de dégagement de la batterie	Permet d'éjecter la batterie principale de son compartiment.
(3) Connecteur SIM (certains modèles)	Contient un module d'identification de l'abonné (SIM) sans fil. Le connecteur SIM est situé dans le compartiment de la batterie.
(4) Connecteur de batterie accessoire	Permet de connecter une batterie accessoire en option.
(5) Ouvertures d'aération (5)	Permettent de faire circuler l'air pour refroidir les composants internes.  <b>REMARQUE :</b> Le ventilateur de l'ordinateur démarre automatiquement pour refroidir les composants internes et éviter une surchauffe. Il est normal que le ventilateur interne s'arrête et redémarre durant une opération de routine.
(6) Compartiment de module d'extension mémoire	Contient le connecteur de module d'extension mémoire et le module WLAN.  <b>ATTENTION :</b> Pour empêcher le blocage du système et l'affichage d'un message d'avertissement, remplacez le périphérique uniquement par un module WLAN agréé pour une utilisation dans l'ordinateur par l'agence gouvernementale responsable des périphériques sans fil dans votre pays. Si vous remplacez le périphérique et recevez un message d'avertissement, retirez le périphérique pour restaurer la fonctionnalité de l'ordinateur, puis contactez l'assistance technique via la section Aide et support.
(7) Compartiment Bluetooth (certains modèles)	Contient un périphérique Bluetooth.
(8) Compartiment de disque dur	Contient le disque dur.


Composant	Description
(9) Module mémoire principal	Celui-ci se situe sous le clavier et est accessible par le haut de l'ordinateur.
(10) Connecteur d'amarrage (certains modèles)	Permet de connecter une station d'accueil en option.

## Antennes sans fil (certains modèles)

Certains ordinateurs sont dotés d'au moins deux antennes qui permettent d'émettre et de recevoir des signaux provenant d'un ou plusieurs périphériques sans fil. Ces antennes sont invisibles de l'extérieur de l'ordinateur.



---

 **REMARQUE :** Pour optimiser les transmissions, évitez d'obstruer les zones situées immédiatement autour des antennes.

---

Pour connaître les réglementations relatives aux appareils sans fil, reportez-vous à la section des *Informations sur les réglementations, la sécurité et les conditions d'utilisation* s'appliquant à votre pays ou à votre région. Vous trouverez ces informations dans la section Aide et support.



## Autres éléments matériels



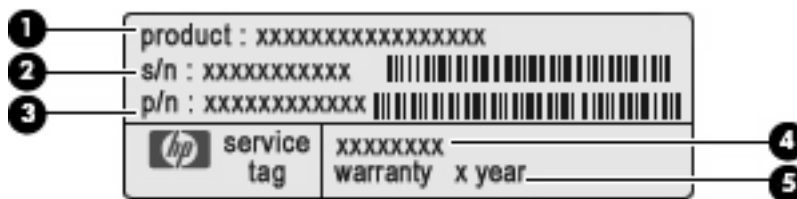
Élément	Description
(1) Cordon d'alimentation*	Permet de brancher un adaptateur secteur sur une prise secteur.
(2) Batterie*	Alimente l'ordinateur lorsqu'il n'est pas branché sur une source d'alimentation externe.
(3) Adaptateur secteur	Convertit le courant alternatif en courant continu.
(4) Câble modem (sur certains modèles)*	Permet de connecter le modem interne à la prise téléphonique RJ-11 ou à un adaptateur de modem propre au pays.
(5) Adaptateur de câble modem propre au pays/ région (certains modèles)*	Permet d'adapter un câble modem à une prise téléphonique non-RJ-11.

\*La forme des câbles de modem, des adaptateurs de câble modem, des batteries et des cordons d'alimentation varie selon les pays/régions.

## 3 Étiquettes

Les étiquettes apposées sur l'ordinateur fournissent des informations qui peuvent être utiles en cas de résolution de problèmes liés au système ou de déplacement à l'étranger avec l'ordinateur :

- Étiquette Service Tag : fournit les informations importantes suivantes :



- Nom du produit **(1)**. Il s'agit du nom du produit apposé à l'avant de votre portable.
- Numéro de série (S/N) **(2)**. Il s'agit d'une suite de caractères alphanumériques unique à chaque produit.
- Référence/numéro de produit (P/N) **(3)**. Ce numéro fournit des informations spécifiques concernant les éléments matériels du produit. La référence permet aux techniciens de maintenance de définir les composants et les pièces nécessaires.
- Description du modèle **(4)**. Il s'agit du numéro dont vous avez besoin pour repérer les documents, les pilotes et le support qui concernent votre portable.
- Période de garantie **(5)**. Indique la période de garantie de l'ordinateur.

Vous devez disposer de ces informations lorsque vous contactez l'assistance technique. L'étiquette Service Tag est apposée sous l'ordinateur.

- Certificat d'authenticité Microsoft® : présente la clé de produit Windows®. Ces informations vous seront utiles pour mettre à jour le système d'exploitation ou résoudre les problèmes qui y sont liés. Ce certificat est apposé sous l'ordinateur.
- Étiquette sur les réglementations : fournit des informations sur les réglementations applicables à l'ordinateur. Cette étiquette relative aux réglementations est apposée sous l'ordinateur.
- Étiquette d'homologation du modem : fournit des informations sur les réglementations applicables au modem et répertorie les critères d'homologation requis dans certains pays/régions où son utilisation a été approuvée. Ces informations vous seront utiles lors de vos déplacements à l'étranger. Cette étiquette est apposée à l'intérieur du compartiment du module mémoire.
- Étiquette(s) de certification sans fil (certains modèles) : fournit des informations sur les périphériques sans fil en option, ainsi que les certificats d'homologation de certains pays/régions dans lesquels l'utilisation des périphériques a été agréée. Un périphérique sans fil en option peut être un périphérique de réseau local sans fil (WLAN), un module sans fil large bande HP ou un

périphérique Bluetooth®. Si votre modèle d'ordinateur intègre un ou plusieurs périphériques sans fil, une ou plusieurs étiquettes de certification ont été incluses avec l'ordinateur. Ces informations vous seront utiles lors de vos déplacements. Les certificats de conformité aux normes sans fil sont apposés à l'intérieur du connecteur du module mémoire.

- Étiquette SIM (module d'identification de l'abonné) (certains modèles) : contient l'ICCID (Integrated Circuit Card ID, identifiant de carte à circuit intégré) de votre SIM. Cette étiquette est située dans le compartiment de la batterie.
- Étiquette du module sans fil large bande HP (certains modèles) : contient le numéro de série de votre module sans fil large bande HP. Cette étiquette est située dans le compartiment de la batterie.

# Index

- A**  
adaptateur secteur, identification 19  
alimentation, identification du connecteur 15  
antennes 18  
antennes sans fil 18  
appareil photo, identification 3  
applications Windows, touche 9  
augmentation du volume, identification du voyant 6
- B**  
batterie, compartiment 16, 20  
batterie, identification 19  
batterie, identification du loquet de dégagement 16  
batterie, identification du voyant 5, 10  
Bluetooth, étiquette 21  
boutons  
  alimentation 7  
  info 8  
  Muet 8  
  pavé tactile 4  
  périphériques sans fil 8  
  Présentation 8
- C**  
casque (sortie audio), prise 10  
casques 10  
certificat d'authenticité, étiquette 20  
clé de produit 20  
compartiment, module d'extension mémoire 16  
compartiment Bluetooth, identification 16
- compartiments  
  batterie 16, 20  
  disque dur 16
- composants  
  côté gauche 15
- connecteur d'alimentation 15  
connecteur d'amarrage, identification 17  
connecteur de batterie accessoire, identification 16  
connecteurs  
  dispositif antivol 14  
  ExpressCard 15  
  lecteur de cartes multimédia 13, 14  
  module d'extension mémoire 16  
connecteur SIM, identification 16  
cordon, alimentation 19  
cordon d'alimentation, identification 19
- D**  
dégagement de la batterie, loquet 16  
déplacement avec l'ordinateur  
  étiquette d'homologation du modem 20  
  étiquettes de certification de périphérique sans fil 21  
dispositif antivol, identification du connecteur 12, 14  
disque dur, identification du compartiment 16
- E**  
echap, identification de la touche 9  
écouteurs 10
- éléments  
  côté droit 13  
  écran 3  
  face inférieure 16  
  face supérieure 4  
  matériel supplémentaire 19  
  panneau arrière 12  
  panneau avant 10  
entrée audio (microphone), identification de la prise 11  
étiquette du certificat d'authenticité Microsoft 20  
étiquettes  
  Bluetooth 21  
  certificat d'authenticité Microsoft 20  
  certification de périphérique sans fil 21  
  homologation du modem 20  
  Module sans fil large bande HP 21  
  réglementations 20  
  service tag 20  
  SIM 21  
  WLAN 21  
ExpressCard, identification du connecteur 15
- F**  
fn, identification de la touche 9  
fonction, identification des touches 9
- H**  
haut-parleurs, identification 10
- I**  
IEEE 1394, identification du port 15

informations, identification du bouton 8  
interrupteur d'alimentation, identification 7

## L

lecteur d'empreintes digitales, identification 4, 7  
lecteur de cartes multimédia, identification 13, 14  
loquet, dégagement de la batterie 16  
loquet d'ouverture de l'écran, identification 10

## M

microphone (entrée audio), prise 11  
microphones, incorporés, identification 3  
microphones incorporés, identification 3  
modem, étiquette d'homologation 20  
module mémoire, identification du compartiment 16  
module mémoire principal 17  
module sans fil large bande HP, étiquette 21  
moniteur externe, identification du port 12  
moniteur externe, port 12  
Muet, identification du bouton 8  
Muet, identification du voyant 6

## N

nom et numéro du produit, ordinateur 20  
numéro de série, ordinateur 20

## O

ouvertures d'aération, identification 15, 16

## P

pavé numérique, identification des touches 9  
pavé tactile  
boutons 4  
identification 4  
Zone de défilement 4

périphériques sans fil, étiquette de certification 21  
Périphériques sans fil, identification du bouton 8  
périphériques sans fil, identification du voyant 5, 10  
port 1394, identification 15  
ports  
1394 15  
moniteur externe 12  
série 13  
USB 13, 14, 15  
port série, identification 13  
présentation, identification du bouton 8  
prises  
entrée audio (microphone) 11  
RJ-11 (modem) 12, 14  
RJ-45 (réseau) 12  
sortie audio (casque) 10  
sortie S-Video 12

## R

réduction du volume, identification du voyant 6  
réglementations, informations  
étiquette d'homologation du modem 20  
étiquettes de certification de périphérique sans fil 21  
réglementations, étiquette 20  
RJ-11 (modem), identification de la prise 12, 14  
RJ-45 (réseau), identification de la prise 12

## S

service tag 20  
SIM, étiquette 21  
sortie audio (casque), identification de la prise 10  
S-Video, identification de la prise de sortie 12  
système d'exploitation  
clé de produit 20  
étiquette du certificat d'authenticité Microsoft 20

## T

touches  
applications Windows 9

echap 9  
fn 9  
fonction 9  
logo Windows 9  
pavé numérique 9

## U

unité, identification du voyant 5, 10  
unité optique, identification 13, 14  
USB, identification des ports 13, 14, 15

## V

verr maj, identification du voyant 6  
verr num, identification du voyant 6  
volume, identification de la zone de défilement 8  
voyant de caméra, identification 3  
voyants  
alimentation 5, 10  
augmentation du volume 6  
batterie 5, 10  
Muet 6  
périphériques sans fil 5, 10  
réduction du volume 6  
unité 5, 10  
verr maj 6  
verr num 6  
webcam 3  
voyants d'alimentation, identification 5, 10

## W

webcam, identification 3  
webcam, identification du voyant 3  
Windows, identification de la touche des applications 9  
Windows, identification de la touche logo 9  
WLAN, étiquette 21  
WLAN, périphérique 21

## Z

zone de défilement du pavé tactile 4

