

Dizüstü Bilgisayar Turu

Kullanıcı Kılavuzu

© Copyright 2008 Hewlett-Packard
Development Company, L.P.

Windows, Microsoft Corporation
kuruluşunun ABD'de tescilli ticari markasıdır.
Bluetooth, sahibinin ticari markasıdır ve
Hewlett-Packard Company tarafından
lisanslı olarak kullanılmaktadır. SD Logosu
sahibinin ticari markasıdır.

Bu belgede yer alan bilgiler önceden haber
verilmeksizin değiştirilebilir. HP ürünleri ve
hizmetlerine ilişkin garantiler, bu ürünler ve
hizmetlerle birlikte gelen açık garanti
beyanlarında belirtilmiştir. Bu belgede yer
alan hiçbir şey ek garanti oluşturacak şekilde
yorumlanmamalıdır. HP, işbu belgede yer
alan teknik hatalardan veya yazım
hatalarından ya da eksikliklerden sorumlu
tutulamaz.

Birinci Basım: Haziran 2008

Belge Parça Numarası: 463781-141

Güvenlik uyarısı bildirimi

- △ **UYARI!** Isı nedeniyle yaralanma veya bilgisayarın aşırı ısınma ihtimalini azaltmak için, bilgisayarı doğrudan dizinize koymayın veya bilgisayarın hava deliklerini kapatmayın. Dizüstü bilgisayarı yalnızca sağlam ve düz bir yüzeyde kullanın. Bitişikte duran isteğe bağlı yazıcı gibi başka sert bir yüzeyin veya yastık, halı ya da giysi gibi yumuşak yüzeylerin hava akımını engellememesine özen gösterin. Ayrıca AC adaptörün deriye veya yastık, halı, giysi gibi yumuşak yüzeylere temas etmemesine özen gösterin. Bilgisayar ve AC adaptörü, International Standard for Safety of Information Technology Equipment (IEC 60950) (Bilgi Teknolojisi Donanımlarının Güvenliği için Uluslararası Standart) tarafından kullanıcının temas edeceği yüzeylerin sıcaklıkları için konan sınırlara uygundur.

İçindekiler

1 Donanımı belirleme

2 Bileşenler

Ürün bildirimi	3
Ekran bileşenleri	4
Üstteki bileşenler	5
Dokunmatik Yüzey	5
Işıklar	6
Düğmeler, anahtarlar ve parmak izi okuyucusu	8
Tuşlar	10
Öndeki bileşenler	11
Arkadaki bileşenler	13
Sağ taraftaki bileşenler	14
Sol taraftaki bileşenler	16
Alttaki bileşenler	17
Kablosuz antenler (yalnızca belirli modellerde)	18
Ek donanım bileşenleri	19

3 Etiketler

Dizin	22
-------------	----

1 Donanımı belirleme

Bilgisayarda yüklü donanımların listesini görmek için aşağıdaki adımları uygulayın:

1. **Başlat > Bilgisayarım'**ı seçin.
2. Sistem Görevleri penceresinin sol bölümünde, **Sistem bilgisini görüntüle'**yi seçin.
3. **Donanım** sekmesi > **Aygıt Yöneticisi'**ni seçin.

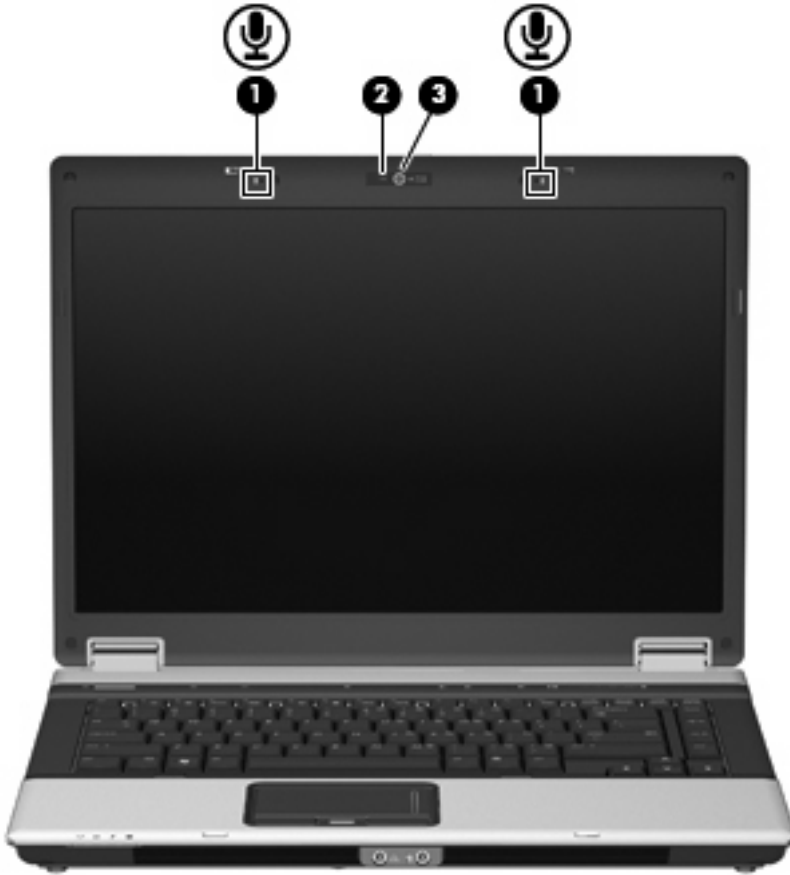
Ayrıca, Aygıt Yöneticisi'ni kullanarak donanım ekleyebilir veya aygıt yapılandırmalarını değiştirebilirsiniz.

2 Bileşenler

Ürün bildirimi

Bu kullanıcı kılavuzunda çoğu modelde ortak olan özellikler anlatılmaktadır. Bazı özellikler bilgisayarınızda olmayabilir.

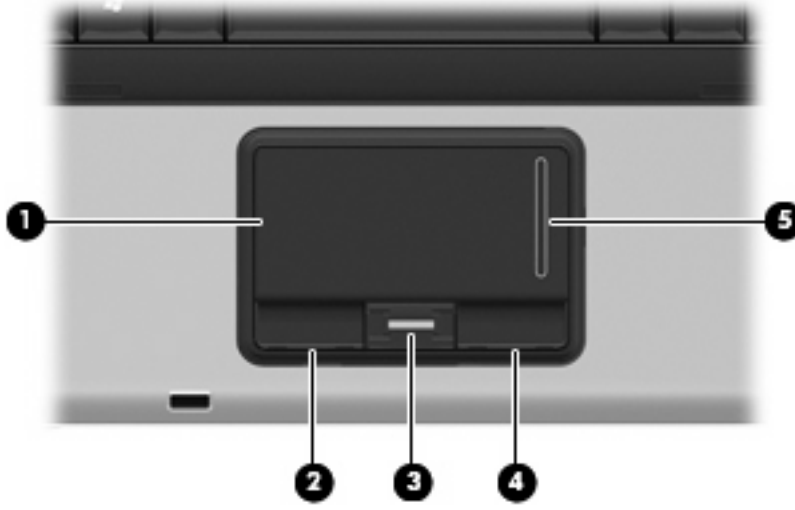
Ekran bileşenleri



Bileşen	Açıklama
(1) Dahili mikrofonlar (2) (yalnızca belirli modellerde)	Ses kaydeder. NOT: Bazı modellerde tek bir dahili mikrofon bulunur.
(2) Web kamerası ışığı (yalnızca belirli modellerde)	Yanıyor: Tümlleşik kamera kullanılıyor.
(3) HP Web Kamerası (yalnızca belirli modellerde)	Ses ve video kaydı yapar ve fotoğraf çeker.

Üstteki bileşenler

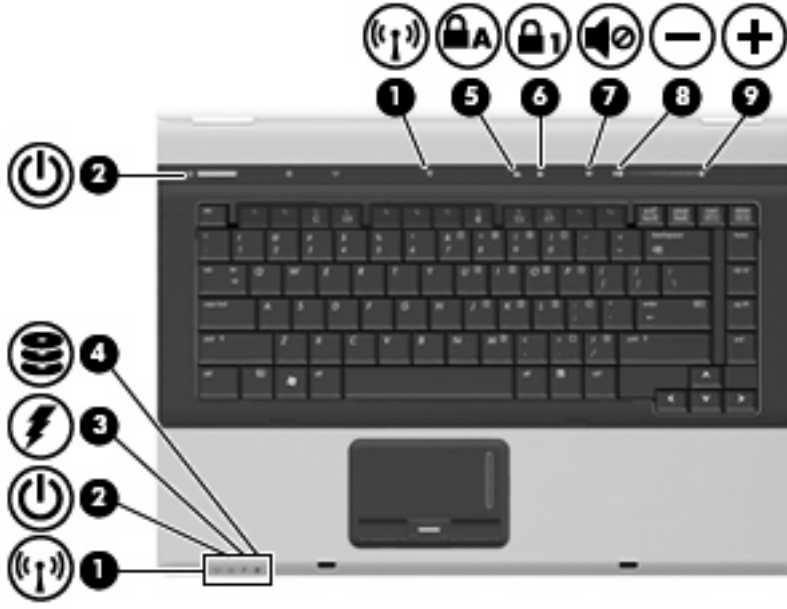
Dokunmatik Yüzey



Bileşen	Açıklama
(1) Dokunmatik Yüzey*	İşaretçiyi hareket ettirip ekrandaki öğeleri seçer veya etkinleştirir.
(2) Sol Dokunmatik Yüzey düğmesi*	Harici fare üzerindeki sol düğme gibi işlev görür.
(3) Parmak izi okuyucusu (yalnızca belirli modellerde)	Windows'da parola yerine parmak izi ile oturum açmanıza olanak tanır.
(4) Sağ Dokunmatik Yüzey düğmesi*	Harici fare üzerindeki sağ düğme gibi işlev görür.
(5) Dokunmatik Yüzey kaydırma alanı	Yukarı veya aşağı kaydırma yapar.

*Bu tablo fabrika ayarlarını gösterir. İşaret aygıtı tercihlerini görüntülemek veya değiştirmek için, **Başlat > Denetim Masası > Yazıcılar ve Diğer Donanım > Fare**'yi seçin.

İşıklar



Bileşen	Açıklama
(1) Kablosuz ışıkları (2)*	<ul style="list-style-type: none">Mavi: Kablosuz yerel ağ (WLAN) aygıtı, HP Geniş Bant Kablosuz Modülü ve/veya Bluetooth® aygıtı gibi bir tümleşik kablosuz iletişim aygıtı açıktır.Sarı: Tüm kablosuz aygıtlar kapalıdır.
(2) Güç ışıkları (2)†	<ul style="list-style-type: none">Yanıyorsa: Bilgisayar açıktır.Yanıp sönüyorsa: Bilgisayar Bekleme modundadır.Sürekli yanıp sönüyorsa: Yüksek güç değeri olan bir AC adaptörü bağlanmalıdır.Sönükse: Bilgisayar kapalı veya Hazırda Bekletme modundadır.
(3) Pil ışığı	<ul style="list-style-type: none">Sarı: Pil şarj ediliyor.Turkuaz: Pil paketi tam şarj kapasitesine yakın.Sarı renkli yanıp sönüyorsa: Kullanılabilir tek güç kaynağı durumunda olan pil güç düzeyi çok azalmıştır. Pil kritik düzeye geldiğinde, pil ışığı daha hızlı biçimde yanıp sönmeye başlar.Sönükse: Bilgisayar harici güç kaynağına bağlıysa, bilgisayardaki tüm piller tam olarak şarj olduğunda ışık söner. Bilgisayar harici güç kaynağına bağlı değilse, zayıf pil düzeyine gelene kadar ışık sönük kalır.
(4) Sürücü ışığı	<ul style="list-style-type: none">Yanıp sönüyorsa: Sabit sürücüye veya optik disk sürücüsüne erişildiğini gösterir.Sarı (yalnızca belirli modellerde): HP 3D DriveGuard, sabit sürücüyü geçici olarak park durumuna getirmiştir.
(5) Caps lock ışığı	Yanıyorsa: Caps lock işlevi açıktır.

Bileşen	Açıklama
(6) Num lk ışığı	Yanıyorsa: Num lk işlevi açıktır veya katıştırılmış sayısal tuş takımı etkindir.
(7) Sesi kapatma ışığı	<ul style="list-style-type: none">Sönükse: Bilgisayar sesi açıktır.Yanıyorsa: Bilgisayar sesi kapalıdır.
(8) Ses kısma ışığı	Yanıp sönüyorsa: Hoparlör sesini azaltmak için ses düzeyi kaydırma alanı kullanılmaktadır.
(9) Ses açma ışığı	Yanıp sönüyorsa: Hoparlör sesini artırmak için ses düzeyi kaydırma alanı kullanılmaktadır.

*2 kablosuz ışığı aynı bilgileri görüntüler. Kablosuz düğmesi üzerindeki ışık yalnızca bilgisayar açıldığında görünür. Bilgisayarın ön tarafındaki kablosuz ışığı bilgisayar açıkken de kapalıyken de görünür durumdadır.

†2 güç ışığı aynı bilgileri görüntüler. Güç düğmesi üzerindeki ışık yalnızca bilgisayar açıldığında görünür. Bilgisayarın ön tarafındaki güç ışığı bilgisayar açıkken de kapalıyken de görünür durumdadır.


Düğmeler, anahtarlar ve parmak izi okuyucusu

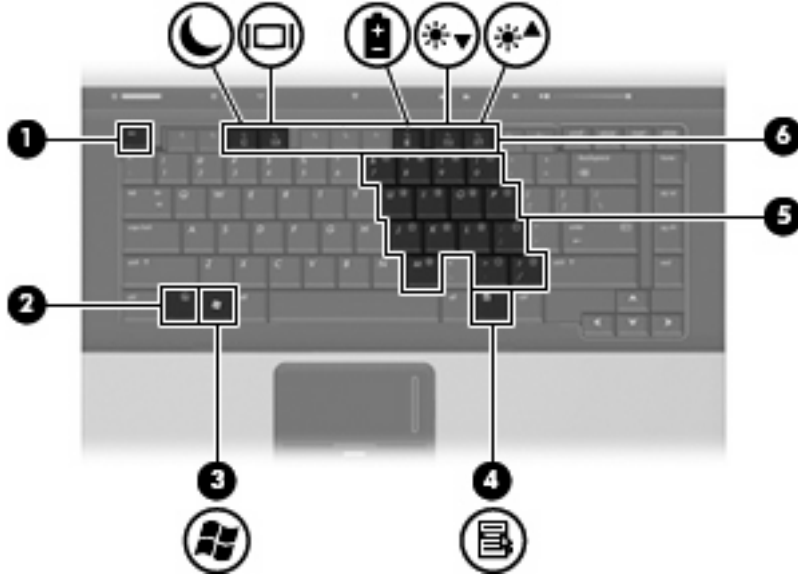


Bileşen	Açıklama
(1) Parmak izi okuyucusu	Windows'da parola yerine parmak izi ile oturum açmanıza olanak tanır.
(2) Güç düğmesi	<ul style="list-style-type: none">Bilgisayar kapalıyken, bilgisayarı açmak için düğmeye basın.Bilgisayar açıkken, Hazırda Bekletme modunu başlatmak için düğmeye basın.Bilgisayar Hazırda Bekletme modundayken, Hazırda Bekletme modundan çıkmak için düğmeye kısa süre basın.Bilgisayar Bekleme modundayken, Bekleme modundan çıkmak için düğmeye kısa süre basın. <p>Bilgisayar yanıt vermiyorsa ve Windows® kapatma yordamları etkili olmuyorsa, bilgisayarı kapatmak için güç düğmesini en az 5 saniye basılı tutun.</p> <p>Güç ayarlarınız hakkında daha fazla bilgi almak için Başlat > Denetim Masası > Performans ve Bakım > Güç Seçenekleri öğesini seçin.</p>
(3) Dahili ekran anahtarı	Bilgisayar açıkken ekran kapalıysa, ekranı kapatır.
(4) Bilgi düğmesi	Aşağıdaki kısayolları sunan Bilgi Merkezi'ni başlatır: <ul style="list-style-type: none">HP 3D DriveGuard—Bilgisayar düştüğünde veya taşınırken sabit sürücüyü park ederek sürücüyü koruyan yazılımın ayarlarını denetler.HP Yazılım Kurulumu—Kullanıcının erişilebilmesi için, önceden yüklenmiş uygulamaları kurar.HP Wireless Assistant—Kablosuz aygıtları açar veya kapatır.

Bileşen	Açıklama
	<p>NOT: Kablosuz bir aygıt Computer Setup'tan devre dışı bırakılmışsa, bu aygıtın Wireless Assistant kullanılarak açılabilmesi veya kapatılabilmesi için, önce Computer Setup'tan tekrar etkinleştirilmesi gerekir.</p> <ul style="list-style-type: none">• Sistem Bilgileri—Bellek, işlemci hızı, BIOS (temel girdi çıktı sistemi) ve bilgisayar sisteminizle ilgili diğer temel bilgileri gösterir. <p>NOT: Sisteminizle ilgili daha fazla bilgi almak için Gelişmiş düğmesini tıklayın.</p> <ul style="list-style-type: none">• Kullanıcı Kılavuzları—Bileşenleriniz, güç, sürücüler, çoklu ortam, güvenlik ve kablosuz özellikleri dahil, bilgisayarla ilgili ayrıntılı bilgi verir. <p>NOT: QuickLook 2'yi yapılandırdıktan sonra, bilgisayar kapalıyken veya Hazırda Bekleme'deyken bilgi düğmesine basarak bu özelliği açabilirsiniz.</p>
(5) Sunu düğmesi	Sunu Seçenekleri penceresini açar. Bu pencerede; sık kullanılan bir sunuyu, dosyayı, programı veya Web sitesini başlatabilirsiniz. Ayrıca, en iyi şekilde izlemek için görüntü ayarlarında da değişiklik yapabilirsiniz.
(6) Kablosuz düğmesi	Kablosuz özelliğini açar veya kapatır, ancak kablosuz bağlantı kurmaz.
	<p>NOT: Kablosuz bağlantı kurmak için, kablosuz bir ağ ayarlamamız veya kablosuz bir ağa erişmeniz gerekir.</p>
(7) Sesi kapatma düğmesi	Hoparlör sesini kapatıp geri yükler.
(8) Ses düzeyi kaydırma alanı	Hoparlör ses düzeyini ayarlar. Sesi alçaltmak için parmağınızı sola, yükseltmek için de sağa kaydırın.

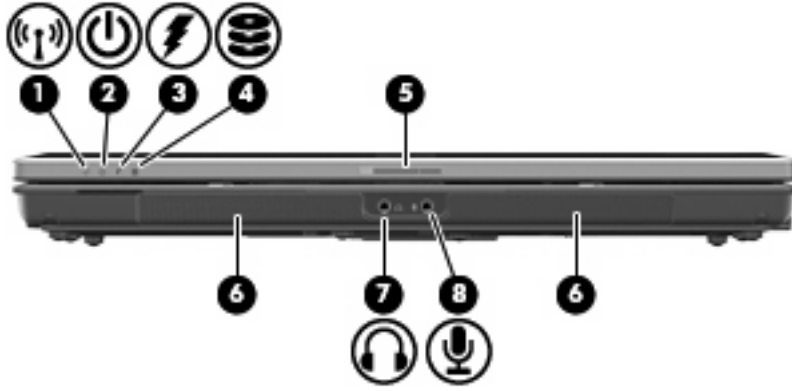
Tuşlar

 **NOT:** Bilgisayarınız bu bölümdeki resimden biraz farklı görünebilir.



Bileşen	Açıklama
(1) <code>esc</code> tuşu	<code>fn</code> tuşuyla birlikte basıldığında sistem bilgilerini görüntüler.
(2) <code>fn</code> tuşu	Bir işlev tuşu veya <code>esc</code> tuşuyla birlikte basıldığında sık kullanılan sistem işlevlerini çalıştırır.
(3) Windows logosu tuşu	Windows Başlat menüsünü görüntüler.
(4) Windows uygulamaları tuşu	İşaretçinin altında, öğeler için kısayol menüsü görüntüler.
(5) Katıştırılmış sayısal tuş takımı tuşları	Harici sayısal tuş takımındaki tuşlar gibi kullanılabilir.
(6) İşlev tuşları	<code>fn</code> tuşuyla birlikte basıldığında sık kullanılan sistem işlevlerini çalıştırır.


Öndeki bileşenler



Bileşen	Açıklama
(1) Kablosuz ışığı	<ul style="list-style-type: none">Mavi: Kablosuz yerel ağ (WLAN) aygıtı, HP Geniş Bant Kablosuz Modülü ve/veya Bluetooth aygıtı gibi bir tümleşik kablosuz iletişim aygıtı açıktır.Sarı: Tüm kablosuz aygıtlar kapalıdır.
(2) Güç ışığı	<ul style="list-style-type: none">Yanıyorsa: Bilgisayar açıktır.Yanıp sönüyorsa: Bilgisayar Bekleme modundadır.Sürekli yanıp sönüyorsa: Yüksek güç değeri olan bir AC adaptörü bağlanmalıdır.Sönükse: Bilgisayar kapalı veya Hazırda Bekletme modundadır.
(3) Pil ışığı	<ul style="list-style-type: none">Sarı: Pil şarj ediliyor.Turkuaz: Pil paketi tam şarj kapasitesine yakın.Sarı renkli yanıp sönüyorsa: Kullanılabilir tek güç kaynağı durumunda olan pil çok zayıflamıştır. Pil kritik düzeye geldiğinde, pil ışığı daha hızlı biçimde yanıp sönmeye başlar.Sönükse: Bilgisayar harici güç kaynağına bağlıysa, bilgisayardaki tüm piller tam olarak şarj olduğunda ışık söner. Bilgisayar harici güç kaynağına bağlı değilse, zayıf pil düzeyine gelene kadar ışık sönük kalır.
(4) Sürücü ışığı	<ul style="list-style-type: none">Yanıp sönüyorsa: Sabit sürücüye veya optik disk sürücüsüne erişildiğini gösterir.Sarı (yalnızca belirli modellerde): HP 3D DriveGuard geçici olarak sabit sürücüyü park etmiştir.
(5) Ekran açma mandalı	Bilgisayarı açar.
(6) Hoparlörler (2)	Ses üretir.

Bileşen	Açıklama
(7) Ses çıkış (kulaklık) jakı	İsteğe bağlı elektrik sağlayan stereo hoparlörlere, kulaklıklara, kulakiçi kulaklıklara, mikrofonslu kulaklığa veya televizyon çıkışına bağlandıđında ses üretir. NOT: Kulaklık jakına aygıt bağlandıđında bilgisayar hoparlörleri devre dışı kalır.
(8) Ses giriş (mikrofon) jakı	İsteğe bağlı bir bilgisayar kulaklıklı mikrofonsu, stereo mikrofonsu veya mono mikrofonsu bağlanır.

Arkadaki bileşenler

 **NOT:** Bilgisayarınıza en fazla benzeyen resme bakın.



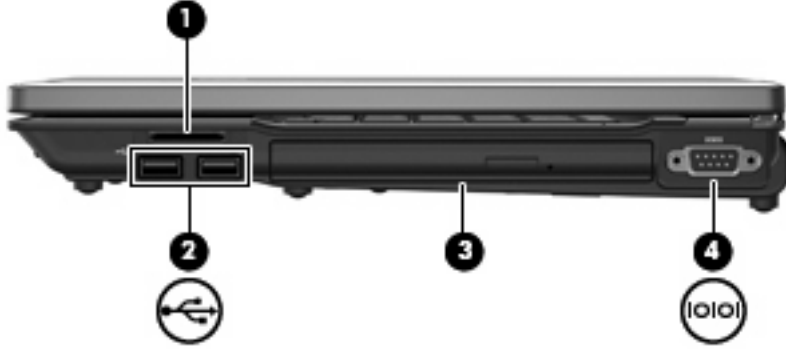
Bileşen	Açıklama
(1) Güvenlik kablosu yuvası	İsteğe bağlı güvenlik kablosunu bilgisayara bağlar. NOT: Güvenlik kablosu caydırıcı bir unsur olarak tasarlanmıştır, ancak bilgisayarın hatalı kullanılmasını veya çalınmasını engelleyemeyebilir.
(2) RJ-11 (modem) jakı	Modem kablosu takılır.
(3) RJ-45 (ağ) jakı	Ağ kablosu takılır.
(4) Harici monitör bağlantı noktası	Harici VGA monitörü veya projektör takılır
(5) S-Video çıkış jakı	Televizyon, VCR, video kamera, tepegöz projektör veya görüntü yakalama kartı gibi isteğe bağlı S-Video aygıtları takılır.



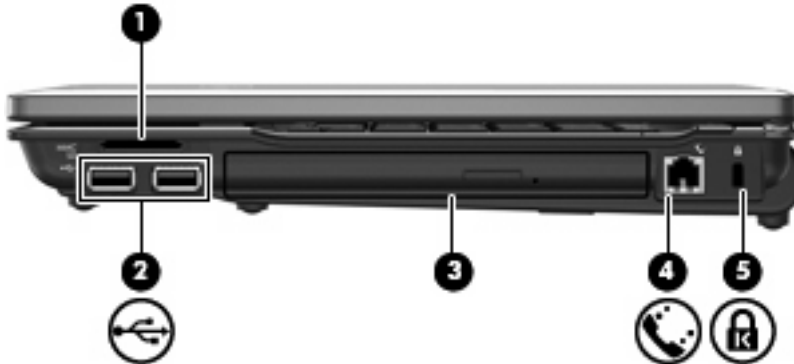
Bileşen	Açıklama
(1) RJ-45 (ağ) jakı	Ağ kablosu takılır.
(2) Harici monitör bağlantı noktası	Harici VGA monitörü veya projektör takılır
(3) S-Video çıkış jakı	Televizyon, VCR, video kamera, tepegöz projektör veya görüntü yakalama kartı gibi isteğe bağlı S-Video aygıtları takılır.

Sağ taraftaki bileşenler

NOT: Bilgisayarınıza en fazla benzeyen resme bakın.

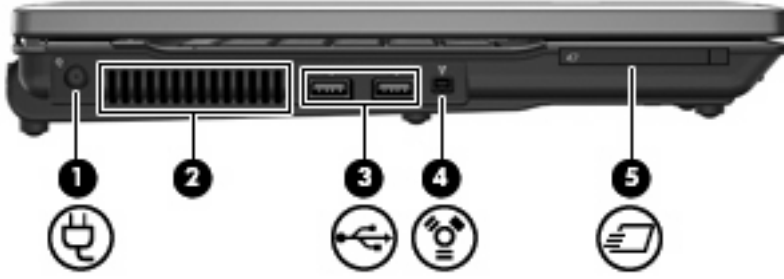


Bileşen	Açıklama
(1) Ortam Kartı Okuyucusu (yalnızca belirli modellerde)	Şu isteğe bağlı dijital kart biçimlerini destekler: <ul style="list-style-type: none">• Memory Stick• Memory Stick Pro• MultiMediaCard• MultiMediaCard Plus• Secure Digital Bellek Kartı• Secure Digital Yüksek Kapasiteli Bellek Kartı• xD-Picture Card• xD-Picture Card H Türü• xD-Picture Card M Türü
(2) USB bağlantı noktaları (2) (yalnızca belirli modellerde)	İsteğe bağlı USB aygıtlarını bağlar.
(3) Optik disk sürücüsü	Optik disk okur.
(4) Seri bağlantı noktası (yalnızca belirli modellerde)	Modem, fare veya yazıcı gibi isteğe bağlı bir aygıtı bağlamak için kullanılır.



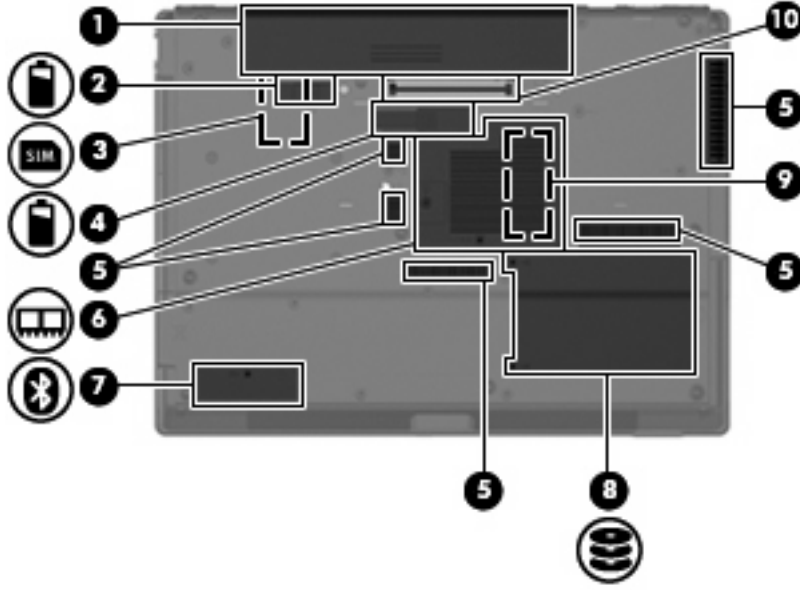
Bileşen	Açıklama
(1) Ortam Kartı Okuyucusu (yalnızca belirli modellerde)	Şu isteğe bağlı dijital kart biçimlerini destekler: <ul style="list-style-type: none">• Memory Stick• Memory Stick Pro• MultiMediaCard• MultiMediaCard Plus• Secure Digital Bellek Kartı• Secure Digital Yüksek Kapasiteli Bellek Kartı• xD-Picture Card• xD-Picture Card H Türü• xD-Picture Card M Türü
(2) USB bağlantı noktaları (2) (yalnızca belirli modellerde)	İsteğe bağlı USB aygıtlarını bağlar.
(3) Optik disk sürücüsü	Optik disk okur.
(4) RJ-11 (modem) jakı	Modem kablosu takılır.
(5) Güvenlik kablosu yuvası	İsteğe bağlı güvenlik kablosunu bilgisayara bağlar. NOT: Güvenlik kablosu caydırıcı olacak şekilde tasarlanmıştır, ancak bilgisayarın hatalı kullanılmasını veya çalınmasını engelleyemeyebilir.

Sol taraftaki bileşenler



Bileşen	Açıklama
(1) Güç konektörü	AC adaptörü takılır.
(2) Havalandırma deliği	Dahili bileşenlerin ısınmaması için hava akımı sağlar. NOT: Bilgisayar fanı otomatik olarak çalıştırılarak dahili bileşenleri soğutur ve aşırı ısınmayı engeller. Dahili fanın normal çalışma sırasında zaman zaman durup yeniden çalışması normaldir.
(3) USB bağlantı noktaları (2)	İsteğe bağlı USB aygıtları takılır.
(4) 1394 bağlantı noktası (yalnızca belirli modellerde)	Video kamera gibi isteğe bağlı IEEE 1394 veya 1394a aygıtı takılır.
(5) ExpressCard yuvası	İsteğe bağlı ExpressCard desteği sağlar.

Altaki bileşenler



Bileşen	Açıklama
(1) Pili yuvası	Pili barındırır.
(2) Pili çıkarma mandalı	Pili yuvasından çıkarır.
(3) SIM yuvası (yalnızca belirli modellerde)	Kablosuz abone kimlik modülü (SIM) içerir. SIM yuvası, pil yuvasının iç tarafına yerleştirilmiştir.
(4) Aksesuar pil konektörü	İsteğe bağlı bir aksesuar pili takılır.
(5) Havalandırma delikleri (5)	Dahili bileşenlerin ısınmaması için hava akımı sağlar. NOT: Bilgisayar fanı otomatik olarak çalıştırılarak dahili bileşenleri soğutur ve aşırı ısınmayı engeller. Dahili fanın normal çalışma sırasında zaman zaman durup yeniden çalışması normaldir.
(6) Genişletme bellek modülü bölmesi	Genişletme bellek modülü yuvasını ve WLAN modülünü içerir. DİKKAT: Yanıt vermeyen bir sistemle ve bir uyarı iletisi ile karşılaşmamak için, aygıtı, yalnızca ülkenizdeki/bölgenizdeki kablosuz aygıtları düzenleyen devlet organı tarafından bilgisayarda kullanılmasına izin verilen bir WLAN modülü ile değiştirin. Aygıtı değiştirir ve uyarı mesajı alırsanız, bilgisayarı yeniden çalışır hale döndürmek için aygıtı çıkarın ve sonra Yardım ve Destek aracılığıyla teknik desteğe başvurun.
(7) Bluetooth bölmesi (yalnızca belirli modellerde)	Bir Bluetooth aygıtı içerir.
(8) Sabit sürücü yuvası	Sabit sürücüyü barındırır.
(9) Birincil bellek modülü	Klavyenin altında bulunur ve bilgisayarın üst kısmından erişilir.
(10) Yerleştirme konektörü (yalnızca belirli modellerde)	İsteğe bağlı bir yerleştirme aygıtı takılır.

Kablosuz antenler (yalnızca belirli modellerde)

Seçkin bilgisayar modellerinde, en az 2 kablosuz anten, bir veya birden fazla kablosuz ağıta sinyal gönderir ve alır. Bu antenler bilgisayarın dışından görünmezler.



NOT: En iyi iletimi sağlamak için antenin yakınında engel bulunmamasına dikkat edin.

Kablosuz iletişim düzenleme bildirimleri için, ülkeniz veya bölgenizle ilgili olan *Düzenleme, Güvenlik ve Çevreye Yönelik Bildirimler*'e bakın. Bu bildirimler Yardım ve Destek'te yer almaktadır.

Ek donanım bileşenleri



Bileşen	Açıklama
(1) Güç kablosu*	AC adaptörünün AC prizine bağlanmasını sağlar.
(2) Pili*	Bilgisayarın, harici güce takılı olmadığında çalışmasını sağlar.
(3) AC adaptörü	AC gücünü, DC gücüne dönüştürür.
(4) Modem kablosu (yalnızca belirli modellerde)*	Dahili modemi, RJ-11 telefon jakına veya bölgeye özgü modem adaptörüne bağlar.
(5) Ülkeye- veya bölgeye-özü modem kablosu adaptörü (yalnızca belirli modellerde)*	Modem kablosunun RJ-11 olmayan telefon jakına uymasını sağlar.

*Modem kablolarının, modem kablosu adaptörlerinin, pillerin ve güç kablolarının görünümü ülkeye veya bölgeye göre farklılık gösterir.

3 Etiketler

Bilgisayara yapıştırılan etiketler, sistem sorunlarını giderirken veya bilgisayarla uluslararası yolculuk yaparken ihtiyaç duyabileceğiniz bilgileri sağlar:

- Servis etiketi—Aşağıdaki önemli bilgileri sağlar:



- Ürün adı **(1)**. Bu, dizüstü bilgisayarınızın ön tarafına yapıştırılmış olan ürün adıdır.
- Seri numarası (s/n) **(2)**. Bu, eşsiz bir alfasayısal numaradır.
- Parça numarası/Ürün numarası (ü/n) **(3)**. Bu numara, ürünün donanım bileşenleri hakkında bilgiler sağlar. Parça numarası, servis teknisyeninin hangi bileşen ve parçaların gerekli olduğunu belirlemesine yardımcı olur.
- Model açıklaması **(4)**. Bu numara; dizüstü bilgisayarınıza yönelik belgeleri, sürücülerini ve desteği bulmak için gereken numaradır.
- Garanti süresi **(5)**. Bu bilgisayarın garanti süresini gösterir.

Teknik destek için başvurduğunuzda bu bilgileri yanınızda bulundurun. Servis etiketi bilgisayarın altına yapıştırılmıştır.

- Microsoft® Orijinallik Sertifikası Windows® Ürün Anahtarını içerir. İşletim sisteminizi güncelleştirmek veya ortaya çıkan sorunları gidermek için Ürün Anahtarı'na gereksinim duyabilirsiniz. Bu sertifika bilgisayarın altına yapıştırılmıştır.
- Düzenleme bilgileri etiketi: Bilgisayar hakkında düzenleme bilgileri sağlar. Yasal düzenleme etiketi bilgisayarın altına yapıştırılmıştır.
- Modem onay etiketi: Modem hakkındaki düzenleme bilgilerini sağlar ve modem kullanımının onaylandığı bazı ülkelerde/bölgelerde gerekli görülen, aracı tarafından verilen onay işaretlerini listeler. Uluslararası yolculuk yaparken bu bilgilere gereksinim duyabilirsiniz. Modem onayı etiketi, bellek modülü bölmesinin iç kısmına yapıştırılmıştır.
- Kablosuz sertifikası etiketi veya etiketleri (yalnızca seçkin modellerde): İsteğe bağlı olarak kullanılabilecek kablosuz aygıtlarla ilgili bilgileri ve aygıtın kullanılmasının onaylandığı bazı ülkelere/bölgelere yönelik onay işaretlerini sağlar. İsteğe bağlı aygıt, bir kablosuz yerel ağ (WLAN) aygıtı, bir HP Geniş Bant Kablosuz Modülü veya isteğe bağlı bir Bluetooth® aygıtı olabilir. Bilgisayarınızda bir veya daha çok kablosuz aygıt varsa, bilgisayarınızla birlikte bir veya

daha çok sertifika etiketi de verilir. Uluslararası yolculuk yaparken bu bilgilere gereksinim duyabilirsiniz. Kablosuz sertifikası etiketleri bellek modülü bölümünün iç tarafına yapıştırılmıştır.

- SIM (abone kimlik modülü) etiketi (yalnızca belirli modellerde): SIM'inizin ICCID (Tümleşik Devre Kartı Tanımlayıcısı) bilgisini sağlar. Bu etiket, pil yuvasının iç tarafına yerleştirilmiştir.
- HP Geniş Bant Kablosuz Modülü seri numarası etiketi (yalnızca belirli modellerde): HP Geniş Bant Kablosuz Modülü'nüzün seri numarasını bulundurur. Bu etiket, pil yuvasının iç tarafına yerleştirilmiştir.

Dizin

Simgeler / Sayısal öğeler

1394 bağlantı noktası,
belirleme 16

A

AC adaptörü, belirleme 19
aksesuar pil konektörü,
belirleme 17
anten 18

B

bağlantı noktaları
1394 16
harici monitör 13
seri 14
USB 14, 15, 16
bellek modülü bölmesi,
belirleme 17
bileşenler
alttaki 17
arkadaki 13
ek donanım 19
ekran 4
öndeki 11
sağ taraftaki 14
sol taraftaki 16
üstteki 5

bilgi düğmesi, belirleme 8
bilgisayarla seyahat etme
kablolu sertifikası
etiketleri 21
modem onayı etiketi 20
birincil bellek modülü 17
Bluetooth bölmesi, belirleme 17
Bluetooth etiketi 21
bölme, genişletme bellek
modülü 17

C

caps lock ışığı, belirleme 6

Ç

çıkarma mandalı, pil 17

D

dahili mikrofonlar, belirleme 4
Dokunmatik Yüzey
belirleme 5
düğmeler 5
kayıdırma alanı 5
düğmeler
bilgi 8
Dokunmatik Yüzey 5
güç 8
kablolu 9
sesi kapatma 9
sunu 9
düzenleme bilgileri
düzenleme bilgileri etiketi 20
kablolu sertifikası
etiketleri 21
modem onayı etiketi 20

E

ekran açma mandalı,
belirleme 11
esc tuşu, belirleme 10
etiketler
Bluetooth 21
düzenleme bilgileri 20
HP Geniş Bant Kablosuz
Modülü 21
kablolu sertifikası 21
Microsoft Orijinallik
Sertifikası 20
modem onayı 20
servis etiketi 20
SIM 21
WLAN 21
ExpressCard yuvası,
belirleme 16

F

fn tuşu, belirleme 10

G

güç düğmesi, belirleme 8
güç ışıkları, belirleme 6, 11
güç kablosu, belirleme 19
güç konektörü, belirleme 16
güvenlik kablosu yuvası,
belirleme 13, 15

H

harici monitör bağlantı noktası,
belirleme 13
havalandırma delikleri,
belirleme 16, 17
hoparlörler, belirleme 11
HP Geniş Bant Kablosuz Modülü
etiketi 21

I

IEEE 1394 bağlantı noktası,
belirleme 16
ışıklar
caps lock 6
güç 6, 11
kablolu 6, 11
num lk 7
pil 6, 11
ses açma 7
ses kısma 7
sesi kapatma 7
sessiz 7
sürücü 6, 11
web kamerası 4

i

işletim sistemi
Microsoft Orijinallik Sertifikası
etiketi 20
Ürün Anahtarı 20
işlev tuşları, belirleme 10

J

jaklar
RJ-11 (modem) 13, 15
RJ-45 (ağ) 13
S-Video çıkışı 13
ses çıkış (kulaklık) 12
ses giriş (mikrofon) 12

K

kablo, güç 19
kablosuz antenler 18
kablosuz düğmesi, belirleme 9
kablosuz ışığı, belirleme 6, 11
kablosuz sertifikası etiketi 21
kamera ışığı, belirleme 4
kamera, belirleme 4
kaydırma alanı, Dokunmatik
Yüzey 5
konektör, güç 16
kulakiçi kulaklıklar 12
kulaklık (ses çıkış) jakı 12
kulaklıklar 12

M

mandal, pil çıkarma 17
Microsoft Orijinallik Sertifikası
etiketi 20
mikrofon (ses giriş) jakı 12
mikrofonlar, dahili, belirleme 4
modem onayı etiketi 20
monitör bağlantı noktası,
harici 13

N

num lk ışığı, belirleme 7

O

optik disk sürücüsü, belirleme 14,
15
Orijinallik Sertifikası etiketi 20
Ortam Kartı Okuyucusu,
belirleme 14, 15

P

parmak izi okuyucusu,
belirleme 5, 8
pil çıkarma mandalı, belirleme 17
pil ışığı, belirleme 6, 11
pil yuvası 17, 20
pil, belirleme 19

R

RJ-11 (modem) jakı,
belirleme 13, 15
RJ-45 (ağ) jakı, belirleme 13

S

S-Video çıkış jakı, belirleme 13
sabit sürücü yuvası, belirleme 17
seri bağlantı noktası,
belirleme 14
seri numarası, bilgisayar 20
servis etiketi 20
ses çıkış (kulaklık) jakı,
belirleme 12
ses düzeyi kaydırma alanı,
belirleme 9
ses giriş (mikrofon) jakı,
belirleme 12
sesi aç ışığı, belirleme 7
sesi kapatma düğmesi,
belirleme 9
sesi kapatma ışığı, belirleme 7
sesi kıs ışığı, belirleme 7
sessiz ışığı, belirleme 7
SIM etiketi 21
SIM yuvası, belirleme 17
sunu düğmesi, belirleme 9
sürücü ışığı, belirleme 6, 11

T

tuş takımı tuşları, belirleme 10
tuşlar
esc 10
fn 10
işlev 10
tuş takımı 10
Windows logosu 10
Windows uygulamaları 10

U

USB bağlantı noktaları,
belirleme 14, 15, 16
uygulamalar tuşu, Windows 10

Ü

ürün adı ve numarası,
bilgisayar 20
Ürün Anahtarı 20

W

Web kamerası ışığı,
belirleme 4
Web kamerası, belirleme 4
Windows logosu tuşu,
belirleme 10
Windows uygulamaları tuşu,
belirleme 10
WLAN aygıtı 21
WLAN etiketi 21

Y

yerleştirme konektörü,
belirleme 17
yuvalar
ExpressCard 16
genişletme bellek modülü 17
güvenlik kablosu 15
Ortam Kartı Okuyucusu 14,
15
pil 17, 20
sabit sürücü 17

