

# Tour do Notebook

## Guia do Usuário

© Copyright 2008 Hewlett-Packard  
Development Company, L.P.

Windows é uma marca registrada da  
Microsoft Corporation nos Estados Unidos.  
Bluetooth é marca comercial dos respectivos  
proprietários e utilizada sob licença pela  
Hewlett-Packard Company. O logotipo SD é  
uma marca comercial de seu proprietário.

As informações contidas neste documento  
estão sujeitas a alterações sem aviso. As  
únicas garantias para produtos e serviços da  
HP são as estabelecidas nas declarações de  
garantia expressa que acompanham tais  
produtos e serviços. Nenhuma informação  
contida neste documento deve ser  
interpretada como uma garantia adicional. A  
HP não será responsável por erros técnicos  
ou editoriais nem por omissões contidos  
neste documento.

Primeira edição: junho de 2008

Número de peça: 463781-201

## Aviso sobre segurança

- 
- ⚠ **AVISO!** Para reduzir a possibilidade de danos devido a altas temperaturas ou superaquecimento do computador, não o coloque diretamente sobre o colo ou obstrua as aberturas de ventilação. Utilize o computador apenas em superfícies planas e duras. Não permita que uma outra superfície rígida, como a lateral de uma impressora opcional, ou uma superfície macia, como um travesseiro ou tapetes e roupas grossas, bloqueie as aberturas de ventilação. Além disso, não permita que o adaptador de CA entre em contato com a pele ou uma superfície macia, como travesseiros, tapetes ou roupas, durante a operação. O computador e o adaptador de CA estão em conformidade com os limites de temperatura para superfícies acessadas pelo usuário definidos pelo IEC 60950 (International Standard for Safety of Information Technology Equipment – Padrão Internacional de Segurança de Equipamentos de Tecnologia da Informação).
-



---

# Conteúdo

## 1 Identificação do hardware

## 2 Componentes

Aviso sobre o produto .....	3
Componentes da tela .....	4
Componentes da parte superior .....	5
TouchPad .....	5
Luzes .....	6
Botões, interruptores e leitor de impressão digital .....	8
Teclas .....	10
Componentes da parte frontal .....	11
Componentes da parte posterior .....	13
Componentes do lado direito .....	14
Componentes do lado esquerdo .....	16
Componentes da parte inferior .....	17
Antenas de conexão sem fio (somente em determinados modelos) .....	19
Componentes de hardware adicionais .....	20

## 3 Etiquetas

Índice .....	23
--------------	----



---

# 1 Identificação do hardware

Para visualizar uma lista do hardware instalado no computador, siga estas etapas:

1. Selecione **Iniciar > Meu computador**.
2. No painel esquerdo da janela Tarefas do sistema, selecione **Exibir informações do sistema**.
3. Selecione a guia **Hardware > Gerenciador de dispositivos**.

É possível também adicionar hardware ou modificar configurações de dispositivo utilizando o Gerenciador de dispositivos.

---

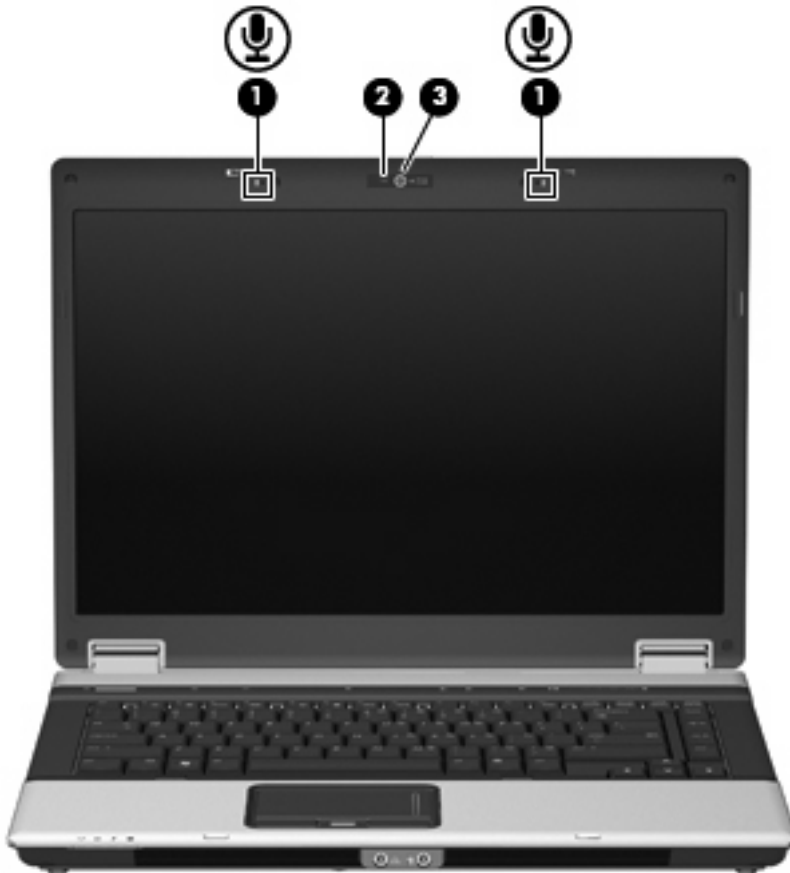
# 2 Componentes



## Aviso sobre o produto

Este guia do usuário descreve os recursos comuns à maioria dos modelos. Alguns recursos podem não estar disponíveis em seu computador.

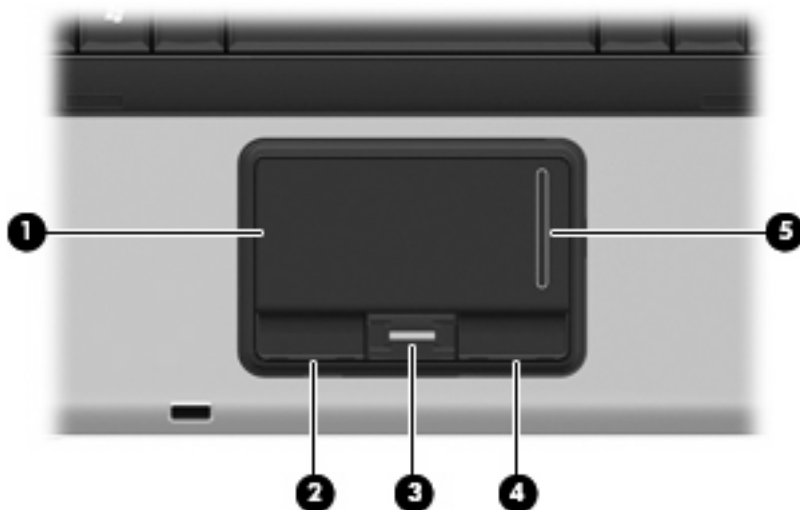
## Componentes da tela



Componente	Descrição
(1) Microfones internos (2) (somente em determinados modelos)	Gravam som. <b>NOTA:</b> Alguns modelos possuem um microfone interno.
(2) Luz da webcam (somente em determinados modelos)	Acesa: A câmera integrada está em uso.
(3) HP Webcam (somente em determinados modelos)	Grava áudio e vídeo e captura fotos.

# Componentes da parte superior

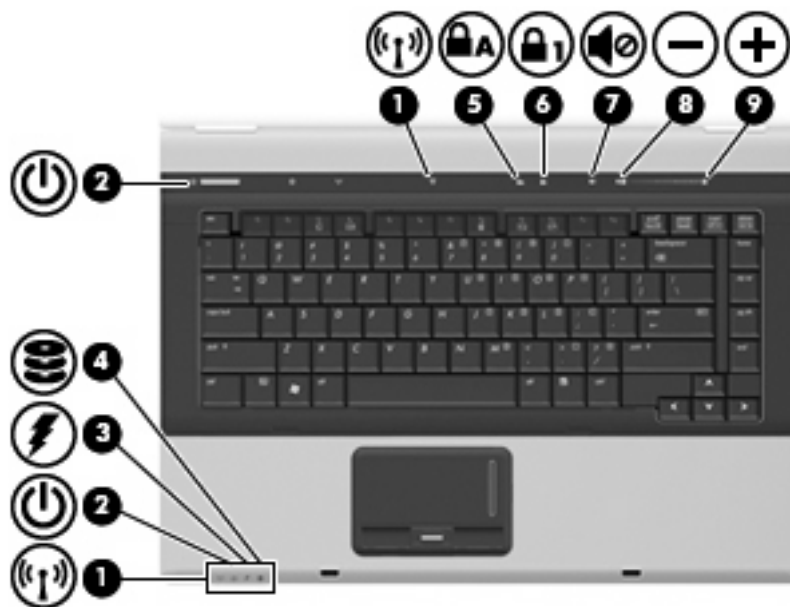
## TouchPad



Componente	Descrição
(1) TouchPad*	Move o cursor e seleciona ou ativa itens na tela.
(2) Botão esquerdo do TouchPad*	Funciona como o botão esquerdo de um mouse externo.
(3) Leitor de impressão digital (somente em determinados modelos)	Permite efetuar login no Windows utilizando uma impressão digital em vez de uma senha.
(4) Botão direito do TouchPad*	Funciona como o botão direito de um mouse externo.
(5) Zona de rolagem do TouchPad	Rola para cima ou para baixo.

\*Esta tabela descreve as configurações de fábrica. Para visualizar e alterar as preferências do dispositivo apontador, selecione **Iniciar > Painel de controle > Impressoras e outros itens de hardware > Mouse**.

## Luzes



Componente	Descrição
(1) Luzes de conexão sem fio (2)	<ul style="list-style-type: none"><li>• Azul: Um dispositivo sem fio integrado, como um dispositivo de WLAN, um módulo HP Broadband Wireless e/ou um dispositivo Bluetooth®, está ligado.</li><li>• Âmbar: Todos os dispositivos sem fio estão desligados.</li></ul>
(2) Luzes de alimentação (2)†	<ul style="list-style-type: none"><li>• Acesas: O computador está ligado.</li><li>• Piscando: O computador está no modo de espera.</li><li>• Piscando rapidamente: Um adaptador de CA com uma potência nominal maior deve ser conectado.</li><li>• Apagadas: O computador está desligado ou na hibernação.</li></ul>
(3) Luz da bateria	<ul style="list-style-type: none"><li>• Âmbar: Uma bateria está sendo carregada.</li><li>• Turquesa: A bateria está quase que totalmente carregada.</li><li>• Âmbar piscante: A bateria, que no momento é a única fonte de alimentação disponível, atingiu um nível de bateria fraca. Quando ela atinge um nível de bateria crítico, a luz da bateria começa a piscar mais rapidamente.</li><li>• Apagada: Se o computador estiver conectado a uma fonte de alimentação externa, a luz se apaga quando todas as baterias do computador estiverem totalmente carregadas. Se o computador não estiver conectado a uma fonte de alimentação externa, a luz fica apagada até que a bateria atinja um nível de bateria fraca.</li></ul>
(4) Luz da unidade	<ul style="list-style-type: none"><li>• Piscando: A unidade de disco rígido ou unidade óptica está sendo acessada.</li><li>• Âmbar (somente em determinados modelos): O software HP 3D DriveGuard estacionou temporariamente a unidade de disco rígido.</li></ul>

Componente	Descrição
(5) Luz de caps lock	Acesa: A função Caps Lock está ativada.
(6) Luz de num lock	Acesa: A função Num Lock (teclado numérico) está ativada ou o teclado numérico integrado está ativo.
(7) Luz de sem áudio	<ul style="list-style-type: none"> <li>• Apagada: O som do computador está ligado.</li> <li>• Acesa: O som do computador está desligado.</li> </ul>
(8) Luz de diminuição de volume	Piscando: A zona de variação de volume está sendo utilizada para diminuir o volume do alto-falante.
(9) Luz de aumento de volume	Piscando: A zona de variação de volume está sendo utilizada para aumentar o volume do alto-falante.

\*As 2 luzes de conexão sem fio exibem a mesma informação. A luz no botão de conexão sem fio somente é visível quando o computador está aberto. A luz de conexão sem fio na parte frontal do computador é sempre visível, estando o computador aberto ou fechado.

†As 2 luzes de alimentação exibem a mesma informação. A luz no botão Liga/Desliga somente é visível quando o computador está aberto. A luz de alimentação na parte frontal do computador é sempre visível, estando o computador aberto ou fechado.


## Botões, interruptores e leitor de impressão digital

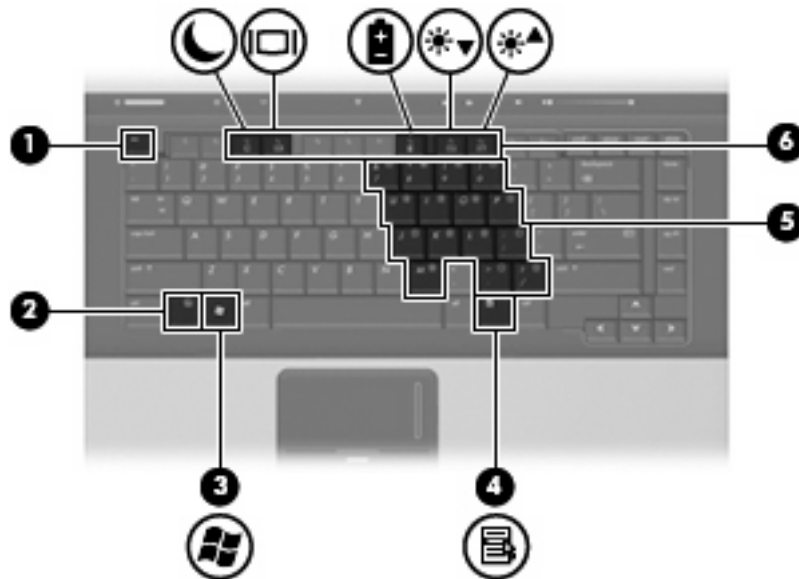


Componente	Descrição
(1) Leitor de impressão digital	Permite efetuar login no Windows utilizando uma impressão digital em vez de uma senha.
(2) Botão Liga/Desliga	<ul style="list-style-type: none"><li>Quando o computador estiver desligado, pressione o botão para ligá-lo.</li><li>Quando o computador estiver ligado, pressione o botão para iniciar a hibernação.</li><li>Quando o computador estiver na hibernação, pressione o botão brevemente para sair da hibernação.</li><li>Quando o computador estiver no modo de espera, pressione brevemente o botão para sair do modo de espera.</li></ul> <p>Se o computador tiver parado de responder e os procedimentos de desligamento do Windows® não estiverem funcionando, pressione e segure o botão Liga/Desliga por pelo menos 5 segundos para desligar o computador.</p> <p>Para saber mais sobre suas configurações de alimentação, selecione <b>Iniciar &gt; Painel de controle &gt; Desempenho e manutenção &gt; Opções de energia</b>.</p>
(3) Interruptor interno da tela	Desliga a tela se esta for fechada com o computador ligado.
(4) Botão Info	Inicia o HP Info Center, que fornece atalhos, como os seguintes: <ul style="list-style-type: none"><li><b>HP 3D DriveGuard:</b> controla configurações para software que protegem a unidade de disco rígido estacionando-a quando o computador sofre uma queda ou é movido.</li><li><b>HP Software Setup:</b> instala aplicativos previamente carregados para torná-los acessíveis ao usuário.</li><li><b>HP Wireless Assistant:</b> liga e desliga dispositivos sem fio.</li></ul>

Componente	Descrição
(5) Botão de apresentação	<p><b>NOTA:</b> Se um dispositivo sem fio for desativado através do utilitário de configuração do computador, ele deve primeiro ser reativado nesse mesmo utilitário para que possa ser ligado ou desligado através do HP Wireless Assistant.</p> <ul style="list-style-type: none"> <li>• <b>Informações do Sistema:</b> descreve a memória, velocidade do processador, BIOS (sistema básico de entrada-saída) e outras informações essenciais sobre o sistema do computador.</li> </ul> <p><b>NOTA:</b> Clique no botão <b>Avançado</b> para ver mais informações sobre seu sistema.</p> <ul style="list-style-type: none"> <li>• <b>Guias do usuário:</b> fornecem detalhes específicos sobre o computador, incluindo seus componentes, potência, unidades, multimídia, segurança e recursos sem fio.</li> </ul> <p><b>NOTA:</b> Após configurar o QuickLook 2, você pode abrir esse recurso pressionando o botão Info quando o computador está desligado ou em Hibernação.</p>
(6) Botão de conexão sem fio	<p>Liga ou desliga o recurso de conexão sem fio, mas não estabelece uma conexão sem fio.</p> <p><b>NOTA:</b> Você precisa configurar ou acessar uma rede sem fio para estabelecer uma conexão sem fio.</p>
(7) Botão de sem áudio	<p>Desativa e ativa novamente o som do alto-falante.</p>
(8) Zona de variação de volume	<p>Ajusta o volume do alto-falante. Deslize o dedo para a esquerda para diminuir o volume e para a direita para aumentar.</p>

## Teclas

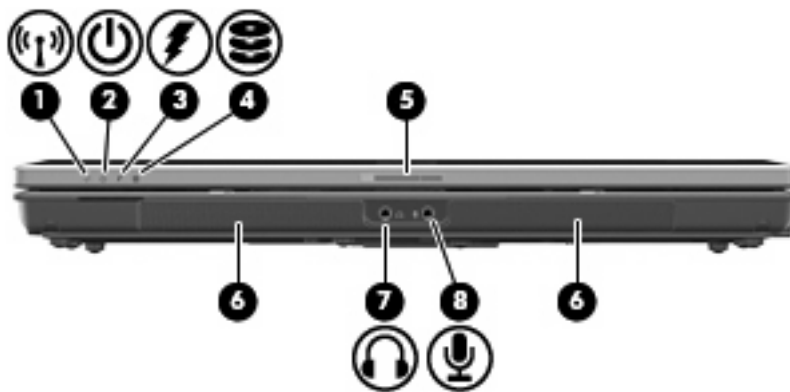
 **NOTA:** Seu computador pode ter a aparência ligeiramente diferente da ilustração desta seção.



Componente	Descrição
(1) Tecla <code>esc</code>	Exibe informações do sistema quando pressionada em conjunto com a tecla <code>fn</code> .
(2) Tecla <code>fn</code>	Executa funções do sistema utilizadas com frequência quando pressionada em combinação com a tecla de função ou com a tecla <code>esc</code> .
(3) Tecla do logotipo do Windows	Exibe o menu Iniciar do Windows.
(4) Tecla de aplicativos do Windows	Exibe um menu de atalho para itens abaixo do ponteiro.
(5) Teclas do teclado numérico integrado	Podem ser utilizadas como as teclas em um teclado numérico externo.
(6) Teclas de função	Executam funções do sistema utilizadas com frequência quando pressionadas em combinação com a tecla <code>fn</code> .




## Componentes da parte frontal



Componente	Descrição
(1) Luz de conexão sem fio	<ul style="list-style-type: none"> <li>• Azul: Um dispositivo sem fio integrado, como um dispositivo de WLAN, um módulo HP Broadband Wireless e/ou um dispositivo Bluetooth, está ligado.</li> <li>• Âmbar: Todos os dispositivos sem fio estão desligados.</li> </ul>
(2) Luz de alimentação	<ul style="list-style-type: none"> <li>• Acesa: O computador está ligado.</li> <li>• Piscando: O computador está no modo de espera.</li> <li>• Piscando rapidamente: Um adaptador de CA com uma potência nominal maior deve ser conectado.</li> <li>• Apagada: O computador está desligado ou na hibernação.</li> </ul>
(3) Luz da bateria	<ul style="list-style-type: none"> <li>• Âmbar: Uma bateria está sendo carregada.</li> <li>• Turquesa: A bateria está quase que totalmente carregada.</li> <li>• Âmbar piscante: A bateria, que no momento é a única fonte de alimentação disponível, atingiu um nível de bateria fraca. Quando ela atinge um nível de bateria crítico, a luz da bateria começa a piscar mais rapidamente.</li> <li>• Apagada: Se o computador estiver conectado a uma fonte de alimentação externa, a luz se apaga quando todas as baterias do computador estiverem totalmente carregadas. Se o computador não estiver conectado a uma fonte de alimentação externa, a luz fica apagada até que a bateria atinja um nível de bateria fraca.</li> </ul>
(4) Luz da unidade	<ul style="list-style-type: none"> <li>• Piscando: A unidade de disco rígido ou unidade óptica está sendo acessada.</li> <li>• Âmbar (somente em determinados modelos): O software HP 3D DriveGuard estacionou temporariamente a unidade de disco rígido.</li> </ul>
(5) Trava de liberação da tela	Abre o computador.
(6) Alto-falantes (2)	Reproduzem som.
(7) Conector de saída de áudio (fones de ouvido)	Reproduz som quando conectado a alto-falantes estéreo com alimentação própria opcionais, fones de ouvido, um headset ou áudio de televisão.

Componente	Descrição
	<b>NOTA:</b> Quando um dispositivo é ligado no conector de fones de ouvido, os alto-falantes do computador são desativados.
<b>(8)</b> Conector de entrada de áudio (microfone)	Conecta um microfone opcional que pode ser de matriz estéreo, monofônico ou tipo headset para computador.

# Componentes da parte posterior

 **NOTA:** Consulte a ilustração que mais se aproxima do seu computador.




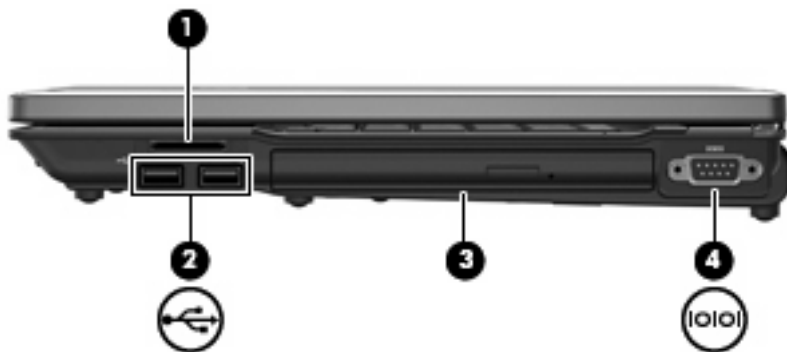
Componente	Descrição
(1) Slot para cabo de segurança	Conecta um cabo de segurança opcional ao computador. <b>NOTA:</b> O cabo de segurança é projetado para agir como obstáculo, mas pode não evitar que um computador seja mal utilizado ou roubado.
(2) Conector RJ-11 (modem)	Conecta um cabo de modem.
(3) Conector RJ-45 (rede)	Conecta um cabo de rede.
(4) Porta de monitor externo	Conecta um projetor ou monitor VGA externo.
(5) Conector de saída de S-Video	Conecta um dispositivo S-Video opcional, como uma televisão, VCR, camcorder, projetor ou placa de captura de vídeo.



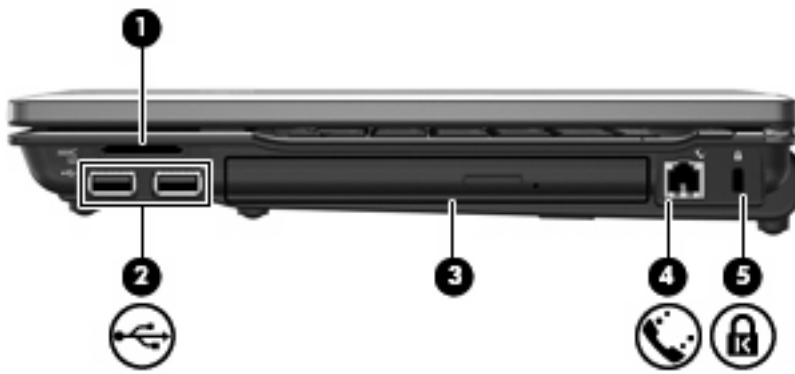
Componente	Descrição
(1) Conector RJ-45 (rede)	Conecta um cabo de rede.
(2) Porta de monitor externo	Conecta um projetor ou monitor VGA externo.
(3) Conector de saída de S-Video	Conecta um dispositivo S-Video opcional, como uma televisão, VCR, camcorder, projetor ou placa de captura de vídeo.

## Componentes do lado direito

 **NOTA:** Consulte a ilustração que melhor represente o seu computador.



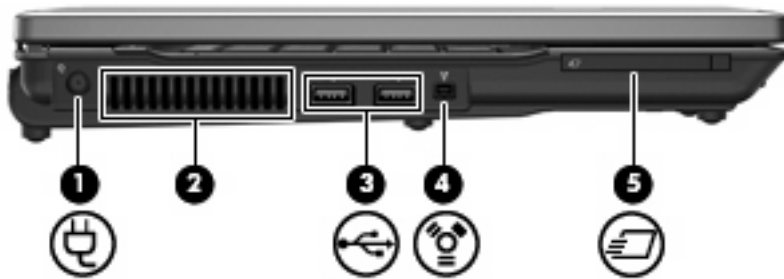
Componente	Descrição
(1) Leitor de cartão de mídia (somente em determinados modelos)	Oferece suporte aos seguintes formatos de cartão digital opcionais: <ul style="list-style-type: none"><li>• Memory Stick</li><li>• Memory Stick Pro</li><li>• MultiMedia Card</li><li>• MultiMediaCard Plus</li><li>• Cartão de memória Secure Digital</li><li>• Cartão de memória Secure Digital High Capacity</li><li>• xD-Picture Card</li><li>• xD-Picture Card Tipo H</li><li>• xD-Picture Card Tipo M</li></ul>
(2) Portas USB (2) (somente em determinados modelos)	Conectam dispositivos USB opcionais.
(3) Unidade óptica	Lê um disco óptico.
(4) Porta serial (somente em determinados modelos)	Conecta um dispositivo opcional, como um modem, mouse ou impressora.



Componente	Descrição
(1) Leitor de cartão de mídia (somente em determinados modelos)	<p>Oferece suporte aos seguintes formatos de cartão digital opcionais:</p> <ul style="list-style-type: none"> <li>• Memory Stick</li> <li>• Memory Stick Pro</li> <li>• MultiMedia Card</li> <li>• MultiMediaCard Plus</li> <li>• Cartão de memória Secure Digital</li> <li>• Cartão de memória Secure Digital High Capacity</li> <li>• xD-Picture Card</li> <li>• xD-Picture Card Tipo H</li> <li>• xD-Picture Card Tipo M</li> </ul>
(2) Portas USB (2) (somente em determinados modelos)	Conectam dispositivos USB opcionais.
(3) Unidade óptica	Lê um disco óptico.
(4) Conector RJ-11 (modem)	Conecta um cabo de modem.
(5) Slot para cabo de segurança	Conecta um cabo de segurança opcional ao computador.

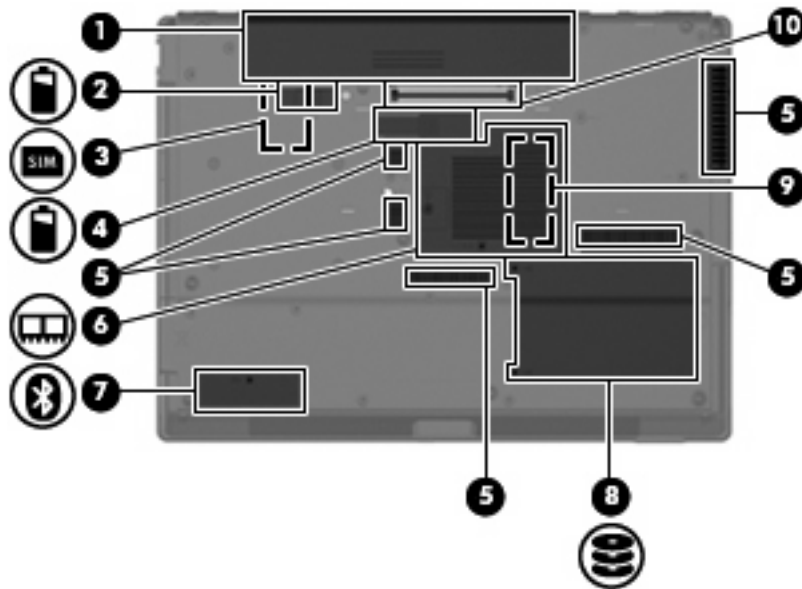
**NOTA:** O cabo de segurança é projetado para agir como um impedimento, mas ele pode não evitar que um computador seja mal utilizado ou roubado.

## Componentes do lado esquerdo



Componente	Descrição
(1) Conector de alimentação	Conecta um adaptador de CA.
(2) Abertura de ventilação	Possibilita o fluxo de ar para resfriar os componentes internos. <b>NOTA:</b> O ventilador do computador inicia automaticamente para esfriar os componentes internos e impedir o superaquecimento. É normal que a ventoinha interna ligue e desligue durante o funcionamento do computador.
(3) Portas USB (2)	Conectam dispositivos USB opcionais.
(4) Porta 1394 (somente em determinados modelos)	Conecta um dispositivo IEEE 1394 ou 1394a opcional, como uma filmadora.
(5) Slot de ExpressCard	Aceita ExpressCards opcionais.

## Componentes da parte inferior



Componente	Descrição
(1) Compartimento de bateria	Armazena a bateria.
(2) Trava de liberação da bateria	Libera a bateria do respectivo compartimento.
(3) Slot de SIM (somente em determinados modelos)	Contém um módulo de identificação de assinante (SIM) sem fio. O slot de SIM se encontra dentro do compartimento da bateria.
(4) Conector da bateria auxiliar	Conecta uma bateria auxiliar opcional.
(5) Aberturas de ventilação (5)	Possibilitam o fluxo de ar para resfriar os componentes internos.  <b>NOTA:</b> O ventilador do computador inicia automaticamente para esfriar os componentes internos e impedir o superaquecimento. É normal que a ventoinha interna ligue e desligue durante o funcionamento do computador.
(6) Compartimento do módulo de expansão de memória	Contém o slot do módulo de expansão de memória e o módulo de WLAN.  <b>CUIDADO:</b> Para evitar a falta de resposta do sistema e a exibição de uma mensagem de aviso, substitua o dispositivo somente pelo módulo de WLAN autorizado para uso no computador por órgãos governamentais que regulam os dispositivos sem fio no país. Se substituir o dispositivo e receber uma mensagem de aviso, remova o dispositivo para restaurar a funcionalidade do computador e, em seguida, entre em contato com o suporte técnico através da Ajuda e suporte.
(7) Compartimento para Bluetooth (somente em determinados modelos)	Contém um dispositivo Bluetooth.
(8) Compartimento para unidade de disco rígido	Armazena a unidade de disco rígido.

Componente	Descrição
(9) Módulo de memória principal	Localizado sob o teclado e acessado pela parte superior do computador.
(10) Conector de acoplamento (somente em determinados modelos)	Conecta um dispositivo de acoplamento opcional.




## Antenas de conexão sem fio (somente em determinados modelos)

Em determinados modelos de computador, pelo menos 2 antenas enviam e recebem sinais de um ou mais dispositivos sem fio. Essas antenas não são visíveis na parte externa do computador.



---

 **NOTA:** Para obter uma transmissão ideal, mantenha as áreas imediatamente em torno das antenas livres de obstruções.

---

Para ver informações de regulamentação para dispositivos sem fio, consulte a seção do guia *Informações Regulamentares, de Segurança e Ambientais* referente ao seu país. Essas informações se encontram em Ajuda e Suporte.

## Componentes de hardware adicionais



Componente	Descrição
(1) Cabo de alimentação*	Conecta o adaptador de CA à tomada de CA.
(2) Bateria*	Fornece alimentação ao computador quando este não está conectado a uma alimentação externa.
(3) Adaptador de CA	Converte a alimentação de CA em CC.
(4) Cabo de modem (somente em determinados modelos)*	Conecta o modem interno a um conector de telefone RJ-11 ou a um adaptador de modem específico do país.
(5) Adaptador de cabo de modem específico do país ou região (somente em determinados modelos)*	Adapta o cabo de modem a um conector de telefone que não seja o RJ-11.

\*A aparência dos cabos de modem, adaptadores de cabos de modem, baterias e cabos de alimentação varia de acordo com o país ou região.

## 3 Etiquetas

As etiquetas fixadas no computador fornecem informações que podem ser necessárias para a solução de problemas do sistema ou para levar o computador em viagem internacional:

- Etiqueta de manutenção: fornece informações importantes, incluindo as seguintes:



- Nome do produto **(1)**. Esse é o nome de produto fixado na parte frontal do seu notebook.
- Número de série (s/n) **(2)**. Esse é o código alfanumérico exclusivo de cada produto.
- Número de peça/número de produto (p/n) **(3)**. Esse número fornece informações específicas sobre os componentes de hardware do produto. O número de peça ajuda o técnico a determinar quais peças e componentes são necessários.
- Descrição do modelo **(4)**. Esse é o número necessário para localizar documentos, drivers e suporte para seu notebook.
- Período de garantia **(5)**. Descreve o período de garantia para este computador.

Tenha esta informação disponível ao entrar em contato com o suporte técnico. A etiqueta de manutenção está afixada na parte inferior do computador.

- Certificado de Autenticidade Microsoft®: contém a chave do produto do Windows®. A chave do produto pode ser necessária para a atualização ou solução de problemas do sistema operacional. Esse certificado está afixado na parte inferior do computador.
- Etiqueta de regulamentação: fornece informações regulamentares sobre o computador. A etiqueta de regulamentação está afixada na parte inferior do computador.
- Etiqueta de aprovação do modem: fornece informações regulamentares sobre o modem e lista as classificações aprovadas por órgãos requeridas por alguns países nos quais a utilização de modem foi aprovada. Estas informações podem ser necessárias para viagem internacional. A etiqueta de aprovação do modem está afixada no interior do compartimento do módulo de memória.
- Etiqueta(s) de certificação de dispositivo sem fio (somente em determinados modelos): fornece (m) informações sobre dispositivos sem fio opcionais e as classificações de aprovação de alguns países nos quais a utilização dos dispositivos foi aprovada. Um dispositivo opcional pode ser um dispositivo de WLAN, um módulo HP Broadband Wireless ou um dispositivo Bluetooth®

opcional. Se o modelo do seu computador incluir um ou mais dispositivos sem fios, serão fornecidas com o computador uma ou mais etiquetas de certificação. Estas informações podem ser necessárias para viagem internacional. As etiquetas de certificação de conexão sem fio estão afixadas no interior do compartimento do módulo de memória.

- Etiqueta do SIM (somente em determinados modelos): fornece o ICCID (Integrated Circuit Card Identifier - identificador de placa de circuito integrado) do seu SIM. Essa etiqueta se encontra dentro do compartimento da bateria.
- Etiqueta do número de série do módulo HP Broadband Wireless (somente em determinados modelos): fornece o número de série do seu módulo HP Broadband Wireless. Essa etiqueta se encontra dentro do compartimento da bateria.

# Índice

## Símbolos/Números

1394, identificação da porta 16

## A

aberturas de ventilação,  
identificação 16, 17  
acoplamento, identificação do  
conector 18  
adaptador de CA,  
identificação 20  
alimentação, conector 16  
alimentação, identificação do  
cabo 20  
alimentação, identificação do  
conector 16  
alto-falantes, identificação 11  
antenas 19  
antenas de conexão sem fio 19  
aplicativos do Windows, tecla 10  
aprovação do modem,  
etiqueta 21  
aumentar volume, identificação da  
luz 7

## B

bateria  
compartimentos 21  
bateria, compartimento 17  
bateria, identificação 20  
bateria, identificação da luz 6,  
11  
bateria auxiliar, identificação do  
conector 17  
Bluetooth, etiqueta 22  
botão de apresentação,  
identificação 9  
botões  
alimentação 8  
apresentação 9  
conexão sem fio 9

info 8  
sem áudio 9  
TouchPad 5

## C

cabo, alimentação 20  
cabo de segurança, identificação  
do slot 13, 15  
câmera, identificação 4  
câmera, identificação da luz 4  
caps lock, identificação da luz 7  
certificação de dispositivo sem fio,  
etiqueta 22  
Certificado de Autenticidade,  
etiqueta do 21  
chave do produto 21  
compartimento, módulo de  
expansão de memória 17  
compartimento de bateria 21  
compartimento para Bluetooth,  
identificação 17  
compartimentos  
bateria 17  
unidade de disco rígido 17  
componentes  
hardware adicional 20  
lado direito 14  
lado esquerdo 16  
parte frontal 11  
parte inferior 17  
parte posterior 13  
parte superior 5  
tela 4  
conector de saída de S-Video,  
identificação 13  
conectores  
entrada de áudio  
(microfone) 12  
RJ-11 (modem) 13, 15  
RJ-45 (rede) 13

saída de áudio (fones de  
ouvido) 11  
saída de S-Video 13  
conexão sem fio, identificação da  
luz 6, 11  
conexão sem fio, identificação do  
botão 9

## D

diminuir volume, identificação da  
luz 7  
dispositivo WLAN 22

## E

entrada de áudio (microfone),  
identificação do conector 12  
esc, identificação da tecla 10  
etiqueta do Certificado Microsoft de  
Autenticidade 21  
etiquetas  
aprovação do modem 21  
Bluetooth 22  
certificação de dispositivo sem  
fio 22  
Certificado de Autenticidade  
Microsoft 21  
manutenção, etiqueta 21  
módulo HP Broadband  
Wireless 22  
regulamentação 21  
SIM 22  
WLAN 22  
ExpressCard, identificação do  
slot 16

## F

fn, identificação da tecla 10  
fones de ouvido 11  
fones de ouvido (saída de áudio),  
conector 11

função, identificação de teclas 10

**I**

IEEE 1394, identificação da porta 16

info, identificação do botão 8

informações regulamentares

- etiqueta de aprovação do modem 21
- etiqueta de regulamentação 21
- etiquetas de certificação de dispositivo sem fio 22

**L**

leitor de impressão digital, identificação 5, 8

leitor multimídia, identificação 14, 15

liberação da bateria, trava de 17

liberação da tela, identificação da trava 11

Liga/Desliga, identificação do botão 8

luzes

- alimentação 6, 11
- aumentar volume 7
- bateria 6, 11
- caps lock 7
- conexão sem fio 6, 11
- diminuir volume 7
- num lock 7
- sem áudio 7
- unidade 6, 11
- webcam 4

luzes de alimentação, identificação 6, 11

**M**

manutenção, etiqueta 21

microfone (entrada de áudio), conector 12

microfones, internos, identificação 4

microfones internos, identificação 4

módulo de memória, identificação do compartimento 17

módulo de memória principal 18

módulo HP Broadband Wireless, etiqueta 22

monitor externo, identificação da porta 13

monitor externo, porta 13

**N**

nome e número do produto, computador 21

número de série, computador 21

num lock, identificação da luz 7

**O**

óptica, identificação da unidade 14, 15

**P**

plugues de ouvido 11

portas

- 1394 16
- monitor externo 13
- serial 14
- USB 14, 15, 16

porta serial, identificação 14

**R**

RJ-11 (modem), identificação do conector 13, 15

RJ-45 (rede), identificação do conector 13

**S**

saída de áudio (fones de ouvido), identificação do conector 11

sem áudio, identificação da luz 7

sem áudio, identificação do botão 9

SIM, etiqueta 22

SIM, identificação do slot 17

sistema operacional

- chave do produto 21
- etiqueta do Certificado Microsoft de Autenticidade 21

slots

- cabo de segurança 15
- ExpressCard 16
- Leitor multimídia 14, 15
- módulo de expansão de memória 17

**T**

teclado numérico, identificação de teclas 10

teclas

- aplicativos do Windows 10
- esc 10
- fn 10
- função 10
- logotipo do Windows 10
- teclado numérico 10

TouchPad

- botões 5
- identificação 5
- zona de rolagem 5

trava, liberação da bateria 17

trava de liberação da bateria, identificação 17

**U**

unidade, identificação da luz 6, 11

unidade de disco rígido, identificação do compartimento 17

USB, identificação das portas 14, 15, 16

**V**

variação de volume, identificação da zona 9

viagem com o computador

- etiqueta de aprovação do modem 21
- etiquetas de certificação de dispositivo sem fio 22

volume, sem áudio, identificação do botão 9

**W**

webcam, identificação 4

webcam, identificação da luz 4

Windows, identificação da tecla de aplicativos 10

Windows, identificação da tecla do logotipo 10

WLAN, etiqueta 22

**Z**

zona de rolagem, TouchPad 5

