

Prehliadka prenosného počítača

Používateľská príručka

© Copyright 2008 Hewlett-Packard
Development Company, L.P.

Windows je registrovaná ochranná známka spoločnosti Microsoft Corporation v USA. Bluetooth je ochranná známka príslušného vlastníka a spoločnosť Hewlett-Packard Company ju používa na základe licencie. Logo SD je obchodná známka svojho vlastníka.

Informácie obsiahnuté v tomto dokumente sa môžu zmeniť bez predchádzajúceho upozornenia. Jediné záruky vzťahujúce sa na produkty a služby spoločnosti HP sú uvedené v prehláseniach o výslovnej záruke, ktoré sa dodávajú spolu s produktmi a službami. Žiadne informácie uvedené v tejto príručke nemožno považovať za dodatočnú záruku. Spoločnosť HP nie je zodpovedná za technické alebo redakčné chyby či vynechaný text v tejto príručke.

Prvé vydanie: jún 2008

Katalógové číslo dokumentu: 463781-231

Bezpečnostné upozornenie

- ⚠ **VAROVANIE!** Aby sa znížilo riziko zranenia spôsobeného teplom alebo prehriatia počítača, nedávajte počítač na svoje kolená alebo neblokujte jeho vetracie otvory. Pri práci počítač pokladajte len na tvrdý a rovný povrch. Prúdenie vzduchu nesmú blokovať žiadne predmety, ako je blízko umiestnená tlačiareň alebo kus textílie (napríklad prikrývka alebo ošatenie). Takisto nedovoľte, aby sa počas prevádzky napájací adaptér dotýkal pokožky alebo mäkkého povrchu (napríklad prikrývky alebo ošatenia). Počítač a napájací adaptér vyhovujú teplotným limitom pre povrchy, s ktorými prichádza používateľ do styku. Tieto teplotné limity sú definované medzinárodným štandardom pre bezpečnosť zariadení IT (International Standard for Safety of Information Technology Equipment (IEC 60950)).

Obsah

1 Identifikácia hardvéru

2 Súčasti

Upozornenie na produkt	3
Súčasti displeja	4
Vrchné súčasti	5
Zariadenie TouchPad	5
Indikátory	6
Tlačidlá, vypínače a snímač odtlačkov prstov	8
Klávesy	10
Predné súčasti	11
Zadné súčasti	13
Súčasti na pravej strane	14
Súčasti na ľavej strane	16
Spodné súčasti	17
Antény pre bezdrôtovú komunikáciu (len vybrané modely)	18
Ďalšie hardvérové súčasti	19

3 Štítky

Register	22
----------------	----

1 Identifikácia hardvéru

Postup krokov na zobrazenie zoznamu hardvéru nainštalovaného na počítači:

1. Vyberte položku **Štart > Tento počítač**.
2. V ľavej časti okna **Systém - úlohy** vyberte položku **Zobraziť systémové informácie**.
3. Vyberte kartu **Hardvér** a potom kliknite na tlačidlo **Správca zariadení**.

Takisto môžete pridať hardvér alebo modifikovať konfigurácie zariadení pomocou Správcu zariadení.

2 Súčasti

Upozornenie na produkt

Táto používateľská príručka popisuje funkcie, ktoré sú k dispozícii pri väčšine modelov. Niektoré funkcie na vašom počítači nemusia byť k dispozícii.

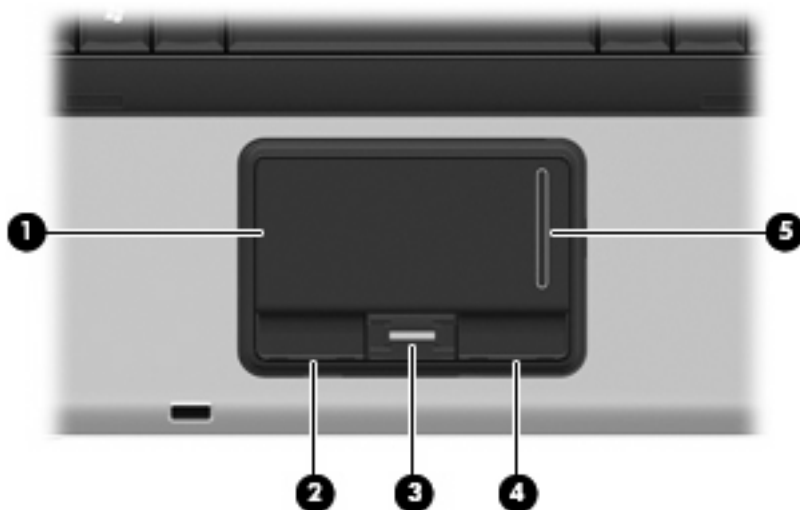
Súčasti displeja



Súčasť	Popis
(1) Vnútoré mikrofóny (2) (len vybrané modely)	Zaznamenávajú zvuk. POZNÁMKA: Niektoré modely majú len jeden vnútorný mikrofón.
(2) Indikátor webovej kamery (len vybrané modely)	Svieti: Integrovaná kamera sa používa.
(3) Webová kamera HP (len vybrané modely)	Zaznamenáva zvuk a video a vytvára fotografie.

Vrchné súčasti

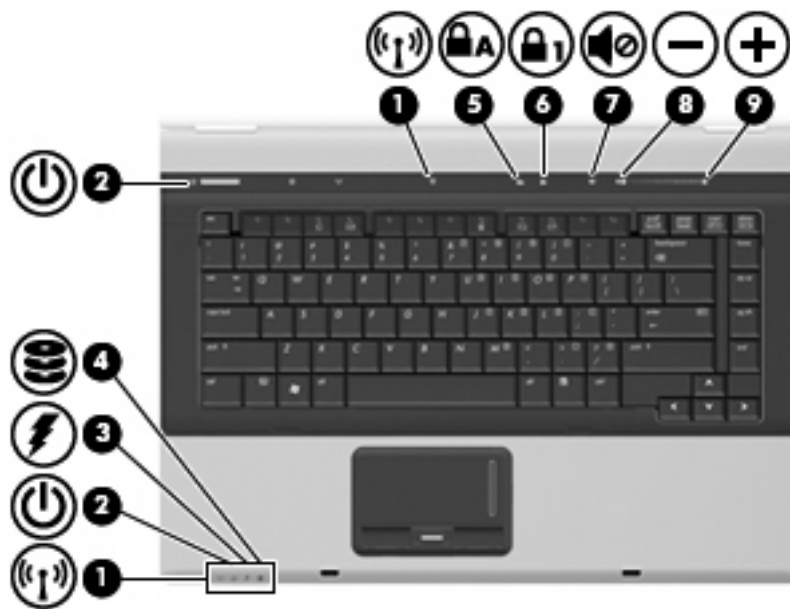
Zariadenie TouchPad



Súčasť	Popis
(1) TouchPad*	Slúži na posúvanie ukazovateľa a na výber alebo aktiváciu položiek na obrazovke.
(2) Ľavé tlačidlo zariadenia TouchPad*	Plní rovnakú funkciu ako ľavé tlačidlo na externej myši.
(3) Snímač odtlačkov prstov (len vybrané modely)	Umožňuje použiť odtlačky prstov namiesto hesla na prihlásenie sa do systému Windows.
(4) Pravé tlačidlo zariadenia TouchPad*	Plní rovnakú funkciu ako pravé tlačidlo na externej myši.
(5) Zóna posúvania zariadenia TouchPad	Slúži na posun hore a dolu.

*Táto tabuľka obsahuje popis nastavení od výrobcu. Zobrazíť alebo zmeniť predvoľby ukazovacieho zariadenia môžete kliknutím na položku **Štart > Ovládací panel > Tlačiarne a iný hardvér > Myš**.

Indikátory



Súčasť	Popis
(1) Indikátory bezdrôtovej komunikácie (2)*	<ul style="list-style-type: none"> Modrá: Integrované bezdrôtové zariadenie, napríklad zariadenie bezdrôtovej siete LAN, širokopásmový bezdrôtový modul HP alebo zariadenie Bluetooth®, je zapnuté. Jantárová: Všetky bezdrôtové zariadenia sú vypnuté.
(2) Indikátory napájania (2)†	<ul style="list-style-type: none"> Svieti: Počítač je zapnutý. Bliká: Počítač je v úspornom režime. Rýchlo bliká: Mal by sa pripojiť napájací adaptér s vyšším výkonom napájania. Nesvieti: Počítač je vypnutý alebo v režime dlhodobého spánku.
(3) Indikátor batérie	<ul style="list-style-type: none"> Jantárová: Batéria sa nabíja. Tyrkysová: Batéria je už takmer úplne nabitá. Bliká jantárovo: Batéria, ktorá je jediným zdrojom napájania, dosiahla nízky stav nabitia. Keď batéria dosiahne kritickú úroveň nabitia, indikátor batérie začne rýchlo blikať. Nesvieti: Ak je počítač pripojený k externému zdroju napájania, indikátor sa po úplnom nabití všetkých batérií počítača vypne. Ak počítač nie je pripojený k externému zdroju napájania, indikátor ostane vypnutý, až kým batéria nedosiahne nízky stav nabitia.
(4) Indikátor jednotky	<ul style="list-style-type: none"> Bliká: Prebieha prístup na pevný alebo optický disk. Jantárová (len vybrané modely): Nástroj HP 3D DriveGuard dočasne zaparkoval pevný disk.
(5) Indikátor caps lock	Svieti: Funkcia caps lock je zapnutá.

Súčasť	Popis
(6) Indikátor num lock	Svieti: Funkcia num lock alebo integrovaná numerická klávesnica je zapnutá.
(7) Indikátor stlmenia hlasitosti	<ul style="list-style-type: none"> • Nesvieti: Zvuk počítača je zapnutý. • Sveti: Zvuk počítača je vypnutý.
(8) Indikátor zníženia hlasitosti	Bliká: Na zníženie hlasitosti reproduktora sa používa zóna posúvania hlasitosti.
(9) Indikátor zvýšenia hlasitosti	Bliká: Na zvýšenie hlasitosti reproduktora sa používa zóna posúvania hlasitosti.

*Dva bezdrôtové indikátory zobrazujú rovnakú informáciu. Indikátor na tlačidle bezdrôtovej komunikácie je viditeľný, len keď je počítač otvorený. Indikátor bezdrôtovej komunikácie na prednej časti počítača je viditeľný stále, či je počítač otvorený alebo zatvorený.

†Dva indikátory napájania zobrazujú rovnakú informáciu. Indikátor na tlačidle napájania je viditeľný iba pri otvorenom počítači. Indikátor napájania na prednej časti počítača je viditeľný stále, bez ohľadu na to, či je počítač otvorený alebo zatvorený.


Tlačidlá, vypínače a snímač odtlačkov prstov

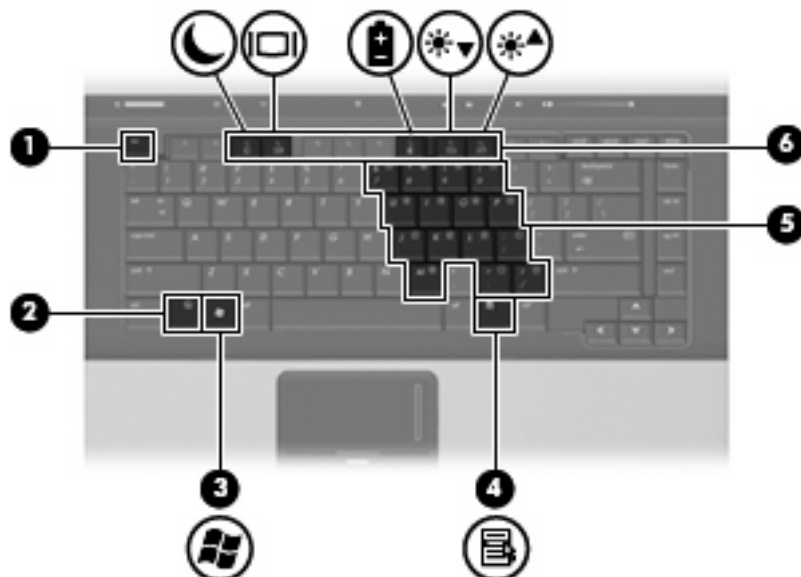


Súčasť	Popis
(1) Snímač odtlačkov prstov	Umožňuje použiť odtlačky prstov namiesto hesla na prihlásenie sa do systému Windows.
(2) Tlačidlo napájania	<ul style="list-style-type: none">• Ak je počítač vypnutý, stlačením tohto tlačidla ho zapnete.• Ak je počítač zapnutý, stlačením tohto tlačidla spustíte režim dlhodobého spánku.• Ak je počítač v režime dlhodobého spánku, krátkym stlačením tlačidla ho ukončíte.• Ak je počítač v úspornom režime, krátkym stlačením tohto tlačidla opustíte úsporný režim. <p>Ak počítač prestal reagovať a postupy vypínania v systéme Windows® nefungujú, počítač vypnete stlačením a podržaním tlačidla napájania aspoň na 5 sekúnd.</p> <p>Ak sa chcete dozvedieť viac o nastaveniach napájania, vyberte položku Štart > Ovládací panel > Výkon a údržba > Možnosti napájania.</p>
(3) Vnútrotný vypínač displeja	Slúži na vypnutie displeja, ak displej zatvoríte, kým je počítač zapnutý.
(4) Informačné tlačidlo	Slúži na spustenie aplikácie Info Center, ktorá obsahuje klávesové skratky, napríklad pre tieto aplikácie: <ul style="list-style-type: none">• HP 3D DriveGuard - kontroluje nastavenia softvéru, ktorý chráni pevný disk jeho zaparkovaním pri pohybe počítača.• HP Software Setup - inštaluje predzavedené aplikácie, aby boli používateľovi k dispozícii.• HP Wireless Assistant - zapína alebo vypína bezdrôtové zariadenia.

Súčasť	Popis
(5) Tlačidlo režimu prezentácie	<p>POZNÁMKA: Ak sa bezdrôtové zariadenie deaktivuje pomocou programu Computer Setup, musí byť najprv znovu aktivované týmto programom prv, než ho bude možné zapnúť alebo vypnúť pomocou softvéru Wireless Assistant.</p> <ul style="list-style-type: none"> • System Information (Systémové informácie) - poskytuje opis pamäte, rýchlosti procesora, systému BIOS a iných dôležitých informácií o systéme. <p>POZNÁMKA: Kliknutím na tlačidlo Advanced (Rozšírené) zobrazíte viac informácií o systéme.</p> <ul style="list-style-type: none"> • User Guides (Používateľské príručky) - obsahujú podrobné informácie o počítači, jeho súčiastiach, napájaní, jednotkách, multimédiách, zabezpečení a možnostiach bezdrôtovej komunikácie. <p>POZNÁMKA: Po konfigurácii programu QuickLook 2, keď je počítač vypnutý alebo v režime dlhodobého spánku, túto funkciu je možné rýchlo zobraziť stlačením informačného tlačidla na počítači.</p>
(6) Tlačidlo bezdrôtovej komunikácie	<p>Slúži na otvorenie okna Presentation Options (Možnosti prezentácie), kde môžete spustiť často používanú prezentáciu, súbor, program alebo webovú lokalitu. Nastavenia obrazovky môžete upraviť podľa potreby.</p> <p>Slúži na zapnutie alebo vypnutie funkcie bezdrôtovej komunikácie, ale nenadväzuje bezdrôtové spojenie.</p> <p>POZNÁMKA: Ak chcete vytvoriť bezdrôtové pripojenie, musíte nastaviť alebo pripojiť sa na bezdrôtovú sieť.</p>
(7) Tlačidlo stlmenia hlasitosti	<p>Timí a obnovuje zvuk reproduktora.</p>
(8) Zóna posúvania hlasitosti	<p>Slúži na úpravu hlasitosti reproduktora. Posunutím prsta doľava hlasitosť znížite, posunutím doprava ju zvýšite.</p>

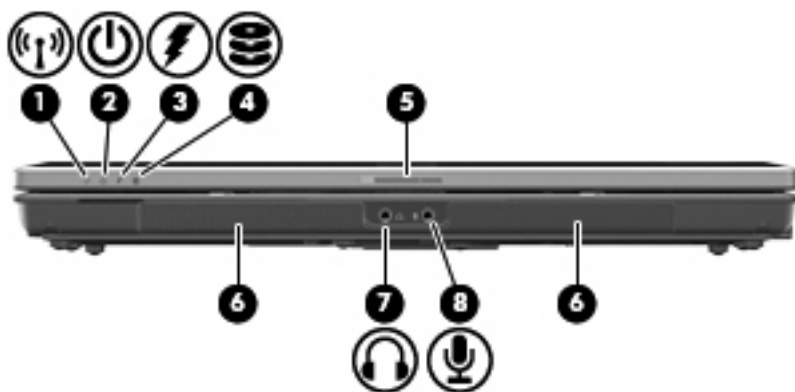
Klávesy

 **POZNÁMKA:** Váš počítač sa môže mierne líšiť od modelu vyobrazeného na obrázku v tejto časti.



Súčasť	Popis
(1) Kláves <code>esc</code>	Pri stlačení v kombinácii s klávesom <code>fn</code> zobrazuje systémové informácie.
(2) Kláves <code>fn</code>	V kombinácii s niektorým z funkčných klávesov alebo klávesom <code>esc</code> slúži na vykonanie často používaných systémových funkcií.
(3) Kláves s logom Windows	Slúži na zobrazenie ponuky Štart systému Windows.
(4) Kláves aplikácie Windows	Slúži na zobrazenie kontextovej ponuky pre položky pod ukazovateľom.
(5) Klávesy integrovanej numerickej klávesnice	Môže sa používať ako klávesy na externej numerickej klávesnici.
(6) Funkčné klávesy	Pri stlačení v kombinácii s klávesom <code>fn</code> vykonáva často používané systémové funkcie.


Predné súčasti



Súčasť	Popis
(1) Indikátor bezdrôtovej komunikácie	<ul style="list-style-type: none"> • Modrá: Integrované bezdrôtové zariadenie, napríklad zariadenie bezdrôtovej siete LAN, širokopásmový bezdrôtový modul HP alebo zariadenie Bluetooth, je zapnuté. • Jantárová: Všetky bezdrôtové zariadenia sú vypnuté.
(2) Indikátor napájania	<ul style="list-style-type: none"> • Svetí: Počítač je zapnutý. • Bliká: Počítač je v úspornom režime. • Rýchlo bliká: Mal by sa pripojiť napájací adaptér s vyšším výkonom napájania. • Nesvieti: Počítač je vypnutý alebo v režime dlhodobého spánku.
(3) Indikátor batérie	<ul style="list-style-type: none"> • Jantárová: Batéria sa nabíja. • Tyrkysová: Batéria je už takmer úplne nabitá. • Bliká jantárovo: Batéria, ktorá je jediným zdrojom napájania, dosiahla nízky stav nabitia. Keď batéria dosiahne kritickú úroveň nabitia, indikátor batérie začne rýchlo blikáť. • Nesvieti: Ak je počítač pripojený k externému zdroju napájania, indikátor sa po úplnom nabití všetkých batérií počítača vypne. Ak počítač nie je pripojený k externému zdroju napájania, indikátor ostane vypnutý, až kým batéria nedosiahne nízky stav nabitia.
(4) Indikátor jednotky	<ul style="list-style-type: none"> • Bliká: Prebieha prístup na pevný alebo optický disk. • Jantárová (len vybrané modely): Nástroj HP 3D DriveGuard dočasne zaparkoval pevný disk.
(5) Uvoľňovacia zarážka displeja	Služí na otvorenie počítača.
(6) Reprodukory (2)	Vytvárajú zvuk.

Súčasť	Popis
(7) Konektor výstupu zvuku (pre slúchadlá)	Vytvára zvuk pri pripojení voliteľných napájaných stereo reproduktorov, slúchadiel, slúchadiel do uší, slúchadiel s mikrofónom alebo televízora. POZNÁMKA: Keď je zariadenie pripojené ku konektoru pre slúchadlá, reproduktory počítača sú vypnuté.
(8) Konektor vstupu zvuku (pre mikrofón)	Slúži na pripojenie voliteľných slúchadiel s mikrofónom, stereofónneho alebo monofónneho mikrofónu.

Zadné súčasti

 **POZNÁMKA:** Riadte sa obrázkom, ktorý najlepšie zodpovedá vašmu počítaču.




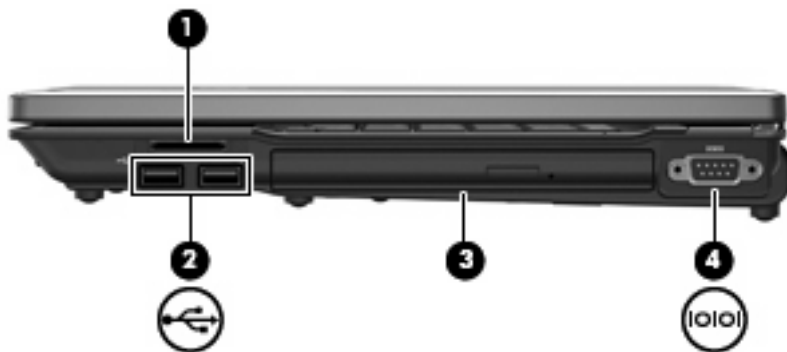
Súčasť	Popis
(1) Otvor pre bezpečnostné lanko	Slúži na pripojenie voliteľného bezpečnostného lanka k počítaču. POZNÁMKA: Bezpečnostné lanko má odradiť, ale nemusí zabrániť zneužitiu alebo krádeži počítača.
(2) Konektor RJ-11 (pre modem)	Slúži na pripojenie kábla modemu.
(3) Konektor RJ-45 (sieťový)	Slúži na pripojenie sieťového kábla.
(4) Port pre externý monitor	Slúži na pripojenie externého monitora VGA alebo projektoru.
(5) Výstupný konektor S-Video	Slúži na pripojenie voliteľného zariadenia S-Video, napríklad televízoru, videorekordéru, kamkordéru, projektoru alebo záznamovej video karty.



Súčasť	Popis
(1) Konektor RJ-45 (sieťový)	Slúži na pripojenie sieťového kábla.
(2) Port pre externý monitor	Slúži na pripojenie externého monitora VGA alebo projektoru.
(3) Výstupný konektor S-Video	Slúži na pripojenie voliteľného zariadenia S-Video, napríklad televízoru, videorekordéru, kamkordéru, projektoru alebo záznamovej video karty.

Súčasti na pravej strane

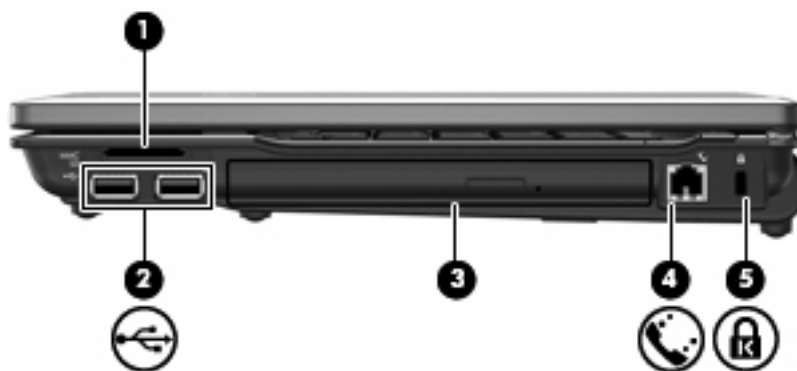
 **POZNÁMKA:** Riadte sa obrázkom, ktorý najlepšie zodpovedá vášmu počítaču.



Súčasť

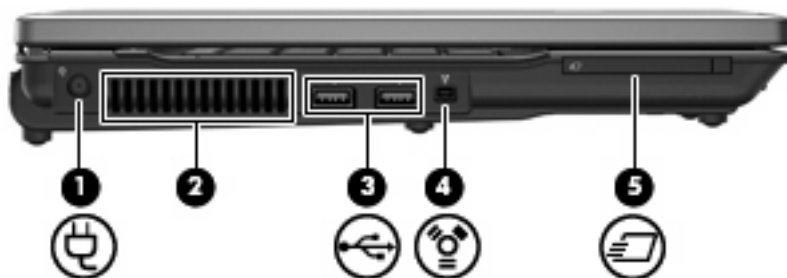
Popis

(1)	Čítač mediálnych kariet (len vybrané modely)	Podporuje tieto formáty voliteľných digitálnych kariet: <ul style="list-style-type: none">• Memory Stick• Memory Stick Pro• MultiMediaCard• MultiMediaCard Plus• Secure Digital Memory Card• Secure Digital High Capacity Memory Card• xD-Picture Card• xD-Picture Card typ H• xD-Picture Card typ M
(2)	Porty USB (2) (len vybrané modely)	Slúžia na pripojenie voliteľných zariadení USB.
(3)	Optická jednotka	Slúži na čítanie optického disku.
(4)	Sériový port (len vybrané modely)	Slúži na pripojenie voliteľného zariadenia, napríklad modemu, myše alebo tlačiarne.



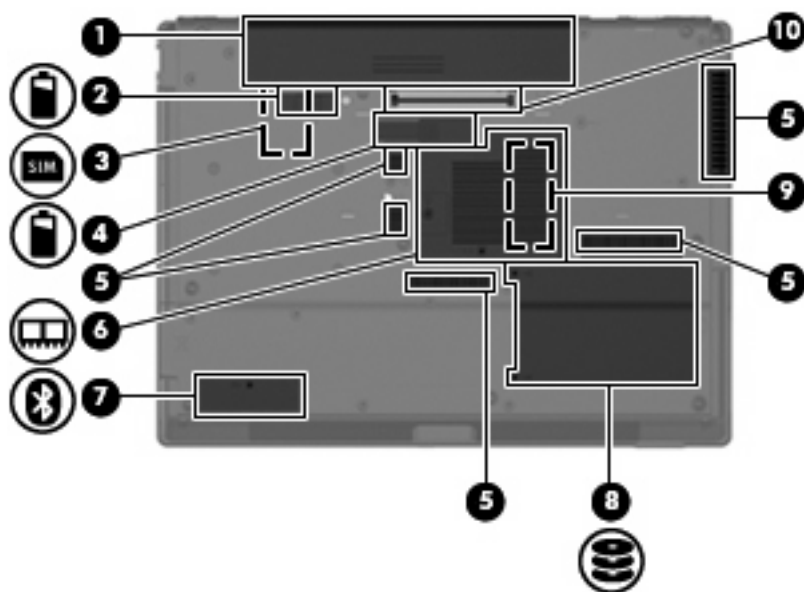
Súčasť	Popis
(1) Čítač mediálnych kariet (len vybrané modely)	Podporuje tieto formáty voliteľných digitálnych kariet: <ul style="list-style-type: none"> • Memory Stick • Memory Stick Pro • MultiMediaCard • MultiMediaCard Plus • Secure Digital Memory Card • Secure Digital High Capacity Memory Card • xD-Picture Card • xD-Picture Card typ H • xD-Picture Card typ M
(2) Porty USB (2) (len vybrané modely)	Slúžia na pripojenie voliteľných zariadení USB.
(3) Optická jednotka	Slúži na čítanie optického disku.
(4) Konektor RJ-11 (pre modem)	Slúži na pripojenie kábla modemu.
(5) Otvor pre bezpečnostné lanko	Slúži na pripojenie voliteľného bezpečnostného lanka k počítaču. POZNÁMKA: Bezpečnostné lanko má odradiť, ale nemusí zabrániť zneužitiu alebo krádeži počítača.

Súčasti na ľavej strane



Súčasť	Popis
(1) Konektor napájania	Slúži na pripojenie napájacieho adaptéru.
(2) Vetrací otvor	Umožňuje prúdenie vzduchu, ktoré ochladzuje vnútorné súčasti. POZNÁMKA: Ventilátor počítača sa spúšťa automaticky kvôli chladeniu vnútorných súčastí a zabráneniu prehriatia. Je normálne, že sa vnútorný ventilátor počas bežných operácií zapína a vypína.
(3) Porty USB (2)	Slúži na pripojenie voliteľných zariadení USB.
(4) Port 1394 (len vybrané modely)	Slúži na pripojenie voliteľného zariadenia IEEE 1394 alebo 1394a, napríklad kamkordéra.
(5) Zásuvka pre kartu ExpressCard	Podporuje voliteľné karty ExpressCard.

Spodné súčasti




Súčasť	Popis
(1) Pozícia pre batériu	Slúži na umiestnenie batérie.
(2) Uvoľňovacia zarážka batérie	Slúži na uvoľnenie batérie z pozície pre batériu.
(3) Zásuvka SIM (len vybrané modely)	Obsahuje bezdrôtový modul SIM (subscriber identity module). Zásuvka SIM sa nachádza vo vnútri pozície pre batériu.
(4) Konektor pre prídavnú batériu	Slúži na pripojenie voliteľnej prídavnej batérie.
(5) Vetracie otvory (5)	Umožňujú prúdenie vzduchu, ktoré ochladzuje vnútorné súčasti. POZNÁMKA: Ventilátor počítača sa spúšťa automaticky kvôli chladeniu vnútorných súčastí a zabráneniu prehriatia. Je normálne, že sa vnútorný ventilátor počas bežných operácií zapína a vypína.
(6) Priestor pre rozširujúci pamäťový modul	Obsahuje rozširujúcu zásuvku pre pamäťový modul a modul WLAN. UPOZORNENIE: Ak chcete predísť zlyhaniu systému a zobrazeniu výstražného hlásenia, vkladajte len modul WLAN schválený vládou inštitúciou upravujúcou používanie bezdrôtových zariadení vo vašej krajine/regióne. Ak sa po vložení zariadenia zobrazí varovanie, vybratím zariadenia obnovte funkčnosť počítača a potom sa prostredníctvom okna Pomoc a technická podpora obráťte na technickú podporu.
(7) Priestor Bluetooth (len vybrané modely)	Obsahuje zariadenie Bluetooth.
(8) Pozícia pre pevný disk	Slúži na umiestnenie pevného disku.
(9) Primárny pamäťový modul	Nachádza sa pod klávesnicou s prístupom z hornej strany počítača.
(10) Konektor rozširujúcej základne (len vybrané modely)	Slúži na pripojenie voliteľnej rozširujúcej základne.

Antény pre bezdrôtovú komunikáciu (len vybrané modely)

Niektoré modely počítačov sú vybavené najmenej dvomi anténami, ktoré zabezpečujú vysielanie a prijímanie signálov z jedného alebo viacerých zariadení na bezdrôtovú komunikáciu. Tieto antény nie sú z vonkajšej časti počítača viditeľné.



 **POZNÁMKA:** Aby šírenie signálu bolo optimálne, oblasti v tesnej blízkosti antén by mali byť bez prekážok.

Regulačné upozornenia pre bezdrôtové zariadenia nájdete v sekcii príručky *Homologizačné, bezpečnostné a environmentálne upozornenia*, ktorá sa týka vašej krajiny alebo regiónu. Tieto upozornenia sa nachádzajú v aplikácii Pomoc a technická podpora.

Ďalšie hardvérové súčasti



Súčasť	Popis
(1) Napájací kábel*	Slúži na pripojenie napájacieho adaptéra do elektrickej zásuvky.
(2) Batéria*	Slúži na napájanie počítača v čase, keď nie je zapojený do externého zdroja napájania.
(3) Napájací adaptér	Mení striedavý na jednosmerný prúd.
(4) Kábel modemu (len vybrané modely)*	Slúži na pripojenie interného modemu k telefónnej zásuvke RJ-11 alebo k adaptéru modemu, ktorý je pre danú krajinu špecifický.
(5) Adaptér kábla modemu špecifický pre danú krajinu alebo región (iba vybrané modely)*	Slúži na pripojenie kábla modemu k telefónnej zásuvke, ktorá nie je typu RJ-11.

*Káble modemu, adaptéry káblu modemu, batérie a napájacie káble sa môžu v jednotlivých krajinách a regiónoch od seba líšiť.

3 Štítky

Na štítkoch prilepených na počítači sú uvedené informácie, ktoré môžete potrebovať pri riešení problémov s počítačom, alebo keď cestujete a používate počítač v rôznych krajinách/regiónoch:

- Servisný štítok - obsahuje tieto dôležité informácie:



- Názov produktu **(1)**. Názov produktu je uvedený na prednej strane prenosného počítača.
- Sériové číslo (s/n) **(2)**. Je to alfanumerické číslo priradené každému produktu samostatne.
- Katalógové číslo súčiastky/číslo produktu **(3)**. Číslo identifikuje hardvérové súčiastky produktu. Katalógové číslo súčiastky umožňuje presne identifikovať potrebnú súčiastku.
- Opis modelu **(4)**. Číslo potrebné na vyhľadanie dokumentov, ovládačov a podpory pre váš prenosný počítač.
- Záručná doba **(5)**. Dĺžka záručnej doby tohto počítača.

Tieto informácie si pripravte pri kontaktovaní technickej podpory. Servisný štítok sa nachádza na spodnej strane počítača.

- Certifikát pravosti spoločnosti Microsoft® – obsahuje kód Product Key systému Windows®. Na aktualizáciu alebo riešenie problémov s operačným systémom môžete potrebovať kód Product Key. Tento certifikát sa nachádza na spodnej strane počítača.
- Regulačný štítok sa nachádza na spodnej strane počítača. Regulačný štítok – obsahuje regulačné informácie o počítači.
- Schvaľovací štítok modemu – obsahuje regulačné informácie o modeme a uvádza značky príslušných úradov, ktoré sa vyžadujú v niektorých krajinách/regiónoch z tých, pre ktoré bol modem schválený. Tieto informácie môžete potrebovať pri cestovaní do zahraničia. Štítok o schválení modemu je prilepený vo vnútri priestoru pre pamäťový modul.
- Štítky s informáciami o certifikácii bezdrôtových zariadení (len vybrané modely) - obsahujú informácie o voliteľných bezdrôtových zariadeniach dostupných pre určité modely a značky schválenia príslušných krajín/regiónov, v ktorých bolo používanie daných zariadení schválené. Voliteľným zariadením môže byť zariadenie bezdrôtovej siete LAN, širokopásmový bezdrôtový modul HP alebo voliteľné zariadenie Bluetooth®. Ak model vášho počítača obsahuje jedno alebo viac bezdrôtových zariadení, súčasťou počítača je jeden alebo viacero certifikačných štítkov. Tieto

informácie môžete potrebovať pri cestovaní do zahraničia. Certifikačný štítok bezdrôtovej komunikácie sa nachádza vo vnútri priestoru pre pamäťový modul.

- Štítok SIM (subscriber identity module) (len vybrané modely) - obsahuje kód ICCID (Integrated Circuit Card Identifier) pre modul SIM. Tento štítok sa nachádza vo vnútri pozície pre batériu.
- Štítok sériového čísla širokopásmového bezdrôtového modulu HP (len vybrané modely) - obsahuje sériové číslo širokopásmového bezdrôtového modulu HP. Tento štítok sa nachádza vo vnútri pozície pre batériu.

Register

- A**
antény 18
antény pre bezdrôtovú komunikáciu 18
- B**
batéria, identifikácia 19
- C**
cestovanie s počítačom
schvaľovací štítok modemu 20
štítky s informáciami o certifikácii bezdrôtových zariadení 21
- Č**
čítač mediálnych kariet, identifikácia 14, 15
- F**
funkčné klávesy, identifikácia 10
- I**
indikátor batérie, identifikácia 6, 11
indikátor bezdrôtovej komunikácie, identifikácia 6, 11
indikátor caps lock, identifikácia 6
indikátor jednotky, identifikácia 6, 11
indikátor kamery, identifikácia 4
indikátor num lock, identifikácia 7
indikátor stlmenia, identifikácia 7
indikátor stlmenia hlasitosti, identifikácia 7
indikátor webovej kamery, identifikácia 4
indikátory
batéria 6, 11
bezdrôtová komunikácia 6, 11
caps lock 6
jednotka 6, 11
napájanie 6, 11
num lock 7
stlmenie 7
stlmenie hlasitosti 7
webová kamera 4
zníženie hlasitosti 7
zvýšenie hlasitosti 7
indikátory napájania, identifikácia 6, 11
indikátor zníženia hlasitosti, identifikácia 7
indikátor zvýšenia hlasitosti, identifikácia 7
informačné tlačidlo, identifikácia 8
- K**
kábel, napájací 19
kamera, identifikácia 4
kláves aplikácie, Windows 10
kláves aplikácie Windows, identifikácia 10
kláves esc, identifikácia 10
kláves fn, identifikácia 10
kláves s logom Windows, identifikácia 10
klávesy
aplikácie systému Windows 10
esc 10
fn 10
funkčné 10
logo Windows 10
numerická klávesnica 10
klávesy numerickej klávesnice, identifikácia 10
konektor, napájanie 16
konektor napájania, identifikácia 16
konektor pre mikrofón (vstup zvuku) 12
konektor pre prídavnú batériu, identifikácia 17
konektor pre slúchadlá (výstup zvuku) 12
konektor RJ-11 (pre modem), identifikácia 13, 15
konektor RJ-45 (sieťový), identifikácia 13
konektor rozširujúcej základne, identifikácia 17
konektory
RJ-11 (modem) 13, 15
RJ-45 (sieťový) 13
vstup zvuku (pre mikrofón) 12
výstup S-Video 13
výstup zvuku (pre slúchadlá) 12
- M**
mikrofóny, vnútorné, identifikácia 4
- N**
napájací adaptér, identifikácia 19
napájací kábel, identifikácia 19
názov produktu a číslo, počítač 20
- O**
operačný systém
Product Key 20
štítok Certifikátu pravosti spoločnosti Microsoft 20
optická jednotka, identifikácia 14, 15

otvor pre bezpečnostné lanko,
identifikácia 13, 15

P

port 1394, identifikácia 16
port IEEE 1394, identifikácia 16
port pre externý monitor,
identifikácia 13
port pre monitor, externý 13
porty

1394 16
externý monitor 13
sériový 14
USB 14, 15, 16

porty USB, identifikácia 14, 15,
16

pozícia pre batériu 17, 20
pozícia pre pevný disk,
identifikácia 17

pozície
batéria 17, 20
pevný disk 17

priestor, rozširujúci pamäťový
modul 17

priestor Bluetooth,
identifikácia 17

priestor pre pamäťový modul,
identifikácia 17

primárny pamäťový modul 17
Product Key 20

R

regulačné informácie
regulačný štítok 20
schvaľovací štítok
modemu 20
štítky s informáciami o certifikácii
bezdrôtových zariadení 21
reproduktory, identifikácia 11

S

sériové číslo, počítač 20
sériový port, identifikácia 14
servisný štítok 20
schvaľovací štítok modemu 20
slúchadlá 12
slúchadlá do uší 12
snímač odtlačkov prstov,
identifikácia 5, 8
súčasti
ďalší hardvér 19

displej 4
 ľavá strana 16
 pravá strana 14
 predné 11
 spodné 17
 vrchné 5
 zadné 13

Š

štítky

Bluetooth 21
certifikácia bezdrôtových
zariadení 21
Certifikát pravosti spoločnosti
Microsoft 20
regulačný 20
servisný štítok 20
schválenie modemu 20
SIM 21
širokopásmový bezdrôtový
modul HP 21
WLAN 21

štítok Bluetooth 21

štítok Certifikátu pravosti
spoločnosti Microsoft 20

štítok SIM 21

štítok s informáciami o certifikácii
bezdrôtových zariadení 21

štítok širokopásmového
bezdrôtového modulu HP 21

štítok WLAN 21

T

tlačidlá

bezdrôtová komunikácia 9
informačné 8
napájanie 8
prezentácia 9
stlmenie hlasitosti 9
TouchPad 5

tlačidlo bezdrôtovej komunikácie,
identifikácia 9

tlačidlo napájania, identifikácia 8

tlačidlo režimu prezentácie,
identifikácia 9

tlačidlo stlmenia, identifikácia 9

tlačidlo stlmenia hlasitosti,
identifikácia 9

TouchPad
identifikácia 5

tlačidlá 5
zóna posúvania 5

U

uvoľňovacia zarážka, batéria 17
uvoľňovacia zarážka batérie,
identifikácia 17
uvoľňovacia zarážka displeja,
identifikácia 11

V

vetracie otvory, identifikácia 16,
17

vnútorné mikrofóny,
identifikácia 4

vstupný zvukový konektor
(mikrofón), identifikácia 12

výstupný konektor S-Video,
identifikácia 13

výstupný zvukový konektor
(slúchadlá), identifikácia 12

W

webová kamera, identifikácia 4

Z

zarážka, uvoľňovacia pre
batériu 17

zariadenie WLAN 21

zásuvka pre kartu ExpressCard,
identifikácia 16

zásuvka SIM, identifikácia 17
zásuvky

bezpečnostné lanko 15
čítač mediálnych kariet 14,
15
ExpressCard 16
rozširujúci pamäťový
modul 17

zóna posúvania, TouchPad 5

zóna posúvania hlasitosti,
identifikácia 9

