

Drev

Brugervejledning

© Copyright 2008 Hewlett-Packard
Development Company, L.P.

Windows og Windows Vista er enten
varemærker eller registrerede varemærker
tilhørende Microsoft Corporation i USA og/
eller andre lande.

Oplysningerne indeholdt heri kan ændres
uden varsel. De eneste garantier for HP's
produkter og serviceydelser er angivet i de
udtrykkelige garantierklæringer, der følger
med sådanne produkter og serviceydelser.
Intet heri må fortolkes som udgørende en
yderligere garanti. HP er ikke
erstatningspligtig i tilfælde af tekniske
unøjagtigheder eller typografiske fejl eller
manglende oplysninger i denne vejledning.

Første udgave: Juni 2008

Dokumentets bestillingsnummer:
463786-081

Produktbemærkning

Denne brugervejledning beskriver funktioner, der er fælles for de fleste modeller. Nogle funktioner er muligvis ikke tilgængelige på din computer.

Indholdsfortegnelse

1 Identificering af installerede drev

2 Håndtering af drev

3 Forbedring af harddiskydelse

Brug af Diskdefragmentering	3
Brug af Diskoprydning	3

4 Brug af HP 3D DriveGuard

Identifikation af HP 3D DriveGuard status	5
Brug af software til HP 3D DriveGuard	6

5 Udskiftning af en harddisk

6 Brug af et optisk drev

Afspilning af en cd eller dvd	11
Konfigurering af AutoPlay	12
Tag copyright-advarslen alvorligt	13
Kopiering af en cd eller dvd	14
Fjernelse af optisk disk (cd eller dvd)	15
Når diskskuffen åbner	15
Når diskskuffen ikke åbner	15
Forebyggelse af forstyrrelser i afspilningen	17
Ændring af områdespecifikke indstillinger for dvd	18

7 Brug af eksterne drev

Brug af valgfrie eksterne enheder	20
---	----

8 Fejlfinding


Computeren registrerer ikke det optiske drev	22
En ny enhedsdriver er nødvendig	23
En disk afspilles ikke	24
En disk afspilles ikke automatisk	25

En dvd-film kan ikke vises på en ekstern skærm	26
Brænding af en disk starter ikke - eller stopper, inden den er færdig	27

Indeks	28
---------------------	-----------

1 Identificering af installerede drev

Du kan få vist de drev, der er installeret på computeren, ved at vælge **Start > Computer**.

 **BEMÆRK:** Windows® indeholder funktionen Brugerkontokontrol til at forbedre sikkerheden på din computer. Du bliver måske bedt om tilladelse eller adgangskode til opgaver, f.eks. installation af software, kørsel af hjælpeprogrammer eller ændring af Windows-indstillinger. Yderligere oplysninger findes i Windows Hjælp.

2 Håndtering af drev

Drev er skrøbelige computerkomponenter, som skal håndteres varsomt. Læs følgende advarsler, før du håndterer drev. Yderligere forsigtighedsregler er indeholdt i de procedurer, de gælder for.

△ **FORSIGTIG:** Hvis du vil mindske risikoen for beskadigelse af computeren eller et drev, eller risikoen for at miste data, skal du overholde følgende forholdsregler:

Før du flytter en computer, der er sluttet til en ekstern harddisk, skal du starte Slumretilstand og lade skærmen blive tom, eller også skal du frakoble den eksterne harddisk.

Før du håndterer et drev, skal du sørge for at aflade statisk elektricitet ved at berøre den umalede metaloverflade på drevet.

Undlad at berøre drevtilslutningsstikkene på et udtageligt drev eller på computeren.

Håndter drevet forsigtigt. Pas på ikke at tabe et drev eller placere genstande på det.

Inden du fjerner eller indsætter et drev, skal du lukke computeren ned. Hvis du er i tvivl om, hvorvidt computeren er slukket eller i dvaletilstand, kan du tænde for den og derefter lukke den ned via operativsystemet.

Undlad at bruge overdreven kraft, når du sætter et drev i et drevrum.

Undlad at skrive på tastaturet eller flytte computeren, mens det optiske drev skriver til en disk. Skriveprocessen er følsom over for vibrationer.

Når et batteri er den eneste strømkilde, skal du sørge for, at det er tilstrækkeligt opladet, inden der skrives til medier.

Undgå at udsætte et drev for ekstreme temperaturer eller ekstrem luftfugtighed.

Undgå at udsætte et drev for væsker. Undlad at sprøjte rengøringsmidler på drevet.

Fjern medier fra et drev, før du fjerner drevet fra drevpladsen eller rejser med, sender eller opbevarer et drev.

Hvis du skal sende et drev med posten, skal du pakke det i boblepakning eller anden egnet, beskyttende emballage, og pakken skal mærkes „FORSIGTIG!“.

Undgå at udsætte et drev for magnetfelter. Sikkerhedsudstyr med magnetfelter omfatter de metaldetektorer, du går igennem i lufthavne, samt sikkerhedsstave. Lufthavnssikkerhedsudstyr, som anvendes til kontrol af håndbagage, f.eks. transportbånd, anvender røntgenstråler i stedet for magnetisme og beskadiger derfor ikke et drev.

3 Forbedring af harddiskydelse

Brug af Diskdefragmentering


Når du bruger computeren, bliver filerne på harddisken efterhånden fragmenterede. Diskdefragmentering samler de fragmenterede filer og mapper på harddisken, så systemet kan køre mere effektivt.

Når du har startet Disk Defragmenter, kører funktionen uden overvågning. Afhængigt af harddiskens størrelse og antallet af fragmenterede filer kan Disk Defragmenter være over en time om at fuldføre defragmenteringen. Du kan eventuelt sætte den til at køre om natten eller på et andet tidspunkt, hvor du ikke skal bruge computeren.

HP anbefaler at defragmentere harddisken mindst én gang om måneden. Du kan indstille Diskdefragmentering til at køre én gang om måneden, men du kan til enhver tid defragmentere computeren manuelt.

Sådan kører du Diskdefragmentering:

1. Vælg **Start > Alle programmer > Tilbehør > Systemværktøjer > Diskdefragmentering**.
2. Klik på **Defragmenter nu**.

 **BEMÆRK:** Windows® indeholder funktionen Brugerkontokontrol til at forbedre sikkerheden på din computer. Du bliver måske bedt om tilladelse eller adgangskode til opgaver, som f.eks. installation af programmer, kørsel af hjælpeprogrammer eller ændring af Windows-indstillinger. Yderligere oplysninger findes i Windows Hjælp.

For yderligere information kan du bruge hjælpeprogrammet til programmet Diskdefragmentering.

Brug af Diskoprydning

Diskoprydning undersøger harddisken for unødvendige filer, som du uden risiko kan slette og derved frigøre diskplads samt hjælpe computeren til at køre mere effektivt.

Sådan kører du Diskoprydning:


1. Vælg **Start > Alle programmer > Tilbehør > Systemværktøjer > Diskoprydning**.
2. Følg anvisningerne på skærmen.

4 Brug af HP 3D DriveGuard

HP 3D DriveGuard beskytter harddisken ved at parkere drevet og standse I/O-forespørgsler under én af følgende hændelser:

- Du taber computeren.
- Du flytter computeren med skærmen lukket, mens computeren kører på batteristrøm.

Kort tid efter én af disse hændelser returnerer HP 3D DriveGuard harddisken til normal drift.


 **BEMÆRK:** Harddiske i valgfrie dockingenheder eller forbundet til en USB-port er ikke beskyttet af HP 3D DriveGuard.

Yderligere oplysninger finder du i Hjælp til HP 3D DriveGuard-softwaren.

Identifikation af HP 3D DriveGuard status

Lysdioden for drev på computeren skifter til gul for at vise, at drevet er parkeret. Hvis du skal finde ud af, om drevene i øjeblikket er beskyttede, eller om et drev er parkeret, skal du vælge **Start > Kontrolpanel > Mobile PC > Windows Bærbarcenter**:

- Hvis softwaren er aktiveret, er harddiskikonet markeret med en grøn afkrydsning.
- Hvis softwaren er deaktiveret, er harddiskikonet markeret med en rød afkrydsning.
- Hvis drevene er parkeret, er harddiskikonet markeret med en gul måne.


 **BEMÆRK:** Ikonet i Mobilitetscenter viser måske ikke opdateret status for drevet. Hvis du vil have omgående opdatering efter en statusændring, skal du aktivere meddelelsesområdets ikon.

Sådan aktiveres meddelelsesområdets ikon:

1. Vælg **Start > Kontrolpanel > Hardware og lyd > HP 3D DriveGuard**.
2. Under **Ikon på proceslinjen** skal du klikke på **Vis**.
3. Klik på **Anvend**.

Hvis HP 3D DriveGuard har parkeret drevet, vil computeren opføre sig på følgende måde:

- Computeren lukker ikke ned.
- Computeren starter ikke Slumretilstand eller Dvaletilstand undtagen som beskrevet under Bemærk nedenfor.

 **BEMÆRK:** Hvis computeren kører på batteristrøm og når et kritisk niveau, tillader HP 3D DriveGuard computeren at starte Dvaletilstand.


- Computeren aktiverer ikke batterialarmerne, der er indstillet under fanebladet Alarmer i egenskaberne Strømstyring.

Før du flytter computeren, anbefaler HP, at du enten lukker den ned eller starter Slumre- eller Dvaletilstand.

Brug af software til HP 3D DriveGuard

HP 3D DriveGuard-software giver dig mulighed for at udføre følgende:

- Aktivere og deaktivere HP 3D DriveGuard.

 **BEMÆRK:** Afhængig af dine brugerprivilegier er du muligvis ikke i stand til at aktivere eller deaktivere HP 3D DriveGuard. Derudover kan medlemmer af en administratorgruppe ændre privilegierne for brugere, der ikke er administratorer.

- Bestemme, om et drev i systemet understøttes.

Hvis du vil åbne softwaren og ændre indstillinger, skal du følge disse trin:

1. I Mobilitetscenter skal du klikke på harddiskikonet for at åbne vinduet HP 3D DriveGuard.

- eller -

Vælg **Start > Kontrolpanel > Hardware og lyd > HP 3D DriveGuard**.

2. Klik på den relevante knap for at ændre indstillingerne.
3. Klik på **OK**.

5 Udskiftning af en harddisk

△ **FORSIGTIG:** Sådan forebygges, at systemet ikke svarer, samt at data går tabt:

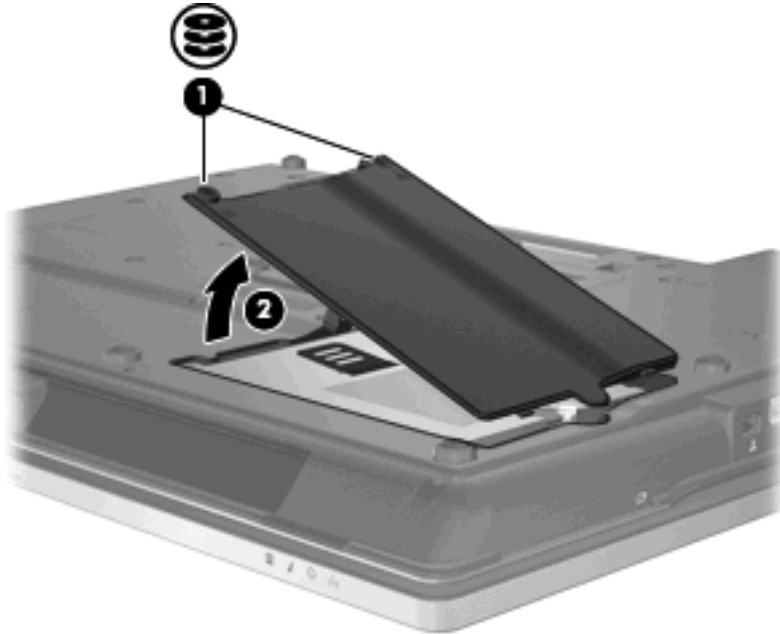
Luk computeren ned, før du fjerner harddisken fra harddiskpladsen. Undlad at fjerne harddisken, mens computeren er tændt, er i slumre- eller dvaletilstand.

Hvis du er i tvivl om, hvorvidt computeren er slukket eller i dvaletilstand, kan du tænde for den ved at trykke på tænd/sluk-knappen. Luk derefter computeren ned via operativsystemet.

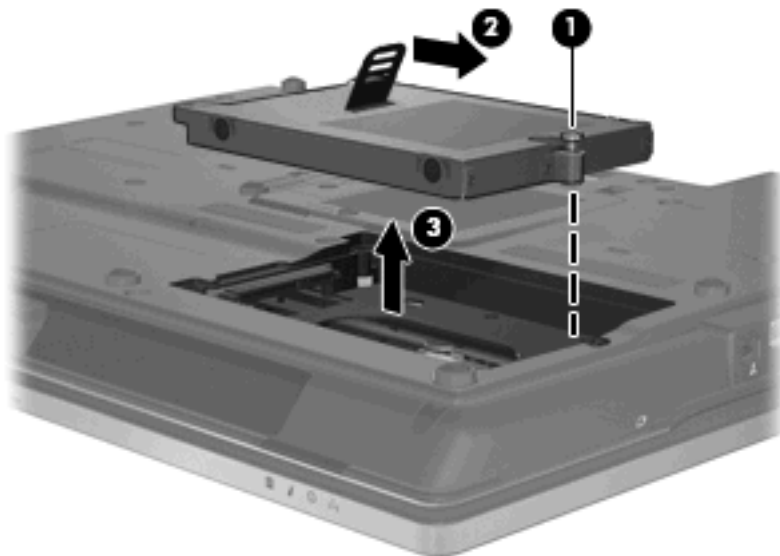
Sådan fjernes en harddisk:

1. Gem dataene.
2. Luk computeren ned, og luk skærmen.
3. Afbryd alle eksterne hardwareenheder, som er tilsluttet computeren.
4. Træk strømstikket ud af stikkontakten.
5. Vend computeren om på en plan overflade, så harddiskpladsen vender mod dig.
6. Tag batteriet ud af computeren.
7. Løsn de to skruer fra harddiskdækslet (1).

8. Fjern dækslet til harddisken (2).



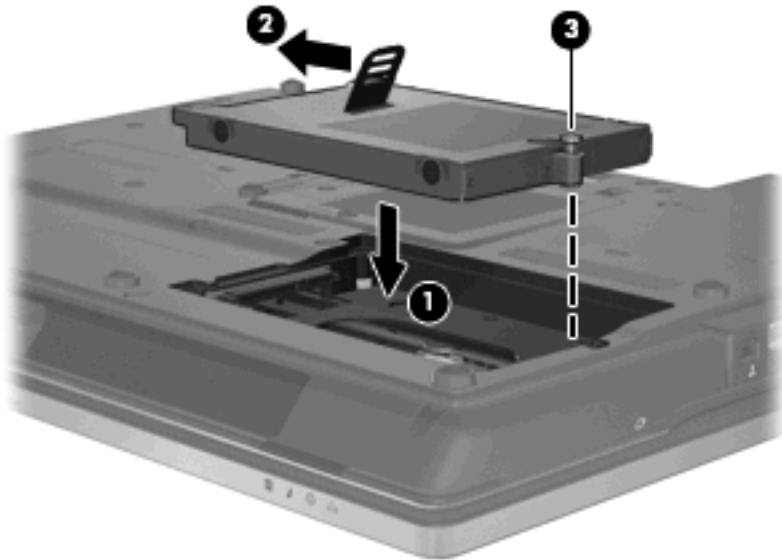
9. Løsn harddiskens skrue (1).
10. Træk harddiskens tap mod højre (2) for at frakoble harddisken.
11. Løft harddisken (3) ud af harddiskpladsen.



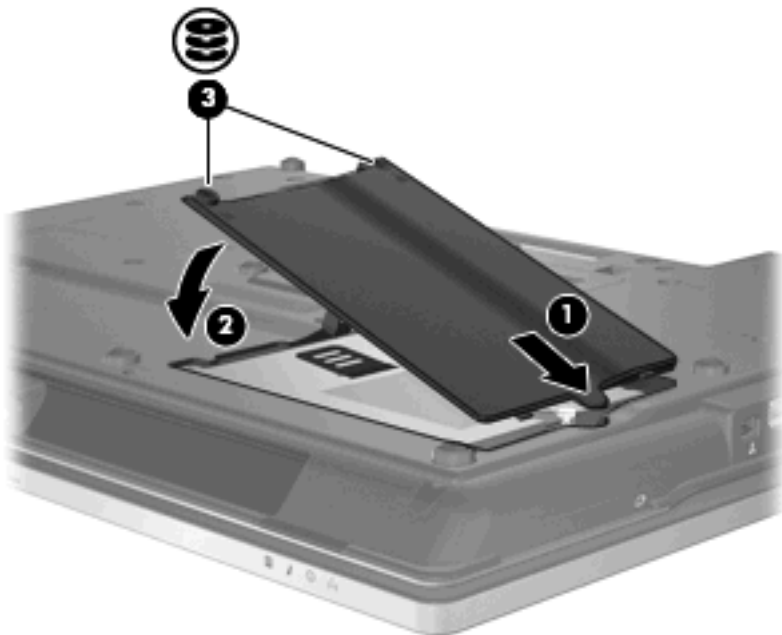
Sådan installeres en harddisk:

1. Sæt harddisken ind i harddiskpladsen (1).
2. Træk harddiskens tap (2) mod venstre for at tilslutte harddisken.

3. Fastspænd harddiskens skrue (3).



4. Ret tapperne (1) på dækslet til harddisken ind i forhold til indhakkene på computeren.
5. Montér dækslet (2).
6. Fastspænd skruerne på dækslet til harddisken (3).



6 Brug af et optisk drev

Et optisk drev, f.eks. et dvd-rom-drev, understøtter optiske diske (cd'er og dvd'er). Disse diske anvendes til at lagre eller transportere data og til at afspille musik og film. Dvd'er har en større lagerkapacitet end cd'er.

Alle optiske drev kan læse fra optiske diske, og nogle drev kan også skrive til optiske diske, som beskrevet i følgende tabel.

Optisk drevtype	Læse fra cd- og dvd-rom-medier	Skrive til cd-r/rw-medier	Skrive til dvd-rom-medier (herunder dvd+r dl, dvd+/-rw/r og dvd-ram)	Skrive mærkat til LightScribe cd-rom og dvd-rom-medier
Dvd-rom-drev	Ja	Nej	Nej	Nej
Dvd/cd-rw-kombineret drev	Ja	Ja	Nej	Nej
Dvd+/-rw SuperMulti dl* LightScribe†-drev	Ja	Ja	Ja	Ja

*Double-layer-diske (dl) kan lagre flere data end single-layer-diske. Bemærk dog, at double-layer-diske, der brændes med dette drev, evt. ikke er kompatible med en del dvd-drev og -afspillere med single-layer.

†LightScribe-diske skal købes separat. LightScribe opretter et gråtonebillede, der ligner sort/hvid-fotos.

BEMÆRK: Nogle af de optiske drev, der er angivet, understøttes muligvis ikke af din computer. De viste drev er ikke nødvendigvis alle de understøttede optiske drev.


△ **FORSIGTIG:** Hvis du vil forhindre eventuel lyd- og videoforringelse eller tab af lyd- eller videoafspilningsfunktionalitet, skal du undlade at starte slumre- eller dvaletilstand under læsning fra eller skrivning til en cd eller dvd.

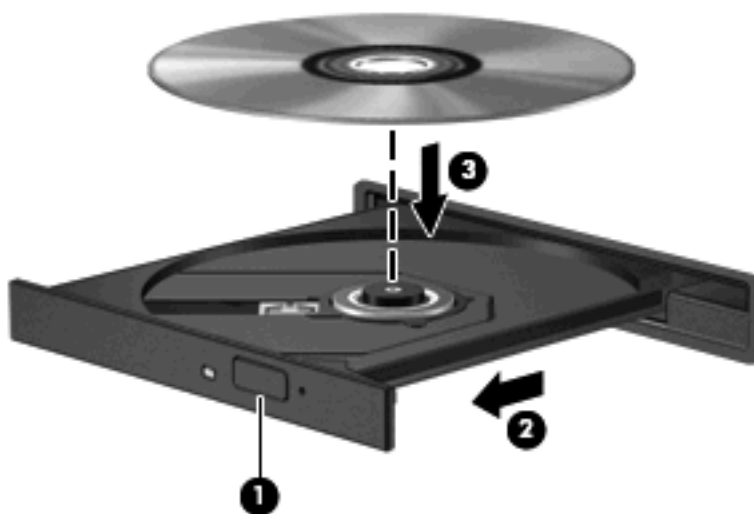
Hvis du vil forhindre tab af data, skal du undlade at starte slumre- eller dvaletilstand, når du skriver til en cd eller dvd.

Hvis slumre- eller dvaletilstand startes ved et uheld under afspilning af en disk, kan det resultere i følgende:

- Afspilningen afbrydes muligvis.
- Du vil eventuelt se en advarselsmeddelelse, hvor du bliver spurgt, om du vil fortsætte. Hvis meddelelsen vises, skal du klikke på **Nej**.
- Det kan være nødvendigt at genstarte cd'en eller dvd'en for at genoptage afspilning af lyd og video.

Afspilning af en cd eller dvd

1. Tænd computeren.
 2. Tryk på udløserknappen (1) på kanten af drevet for at åbne diskskuffen.
 3. Træk skuffen ud (2).
 4. Hold i kanten af disken for at undgå at berøre overfladen, og anbring disken over hullet i skuffen, med mærkaten opad.
-
-  **BEMÆRK:** Hvis skuffen ikke er helt ude, kan du forsigtigt tippe disken for at anbringe den over spindlen i skuffen.
5. Tryk forsigtigt disken (3) ned over spindlen i skuffen, indtil den falder på plads.




6. Luk diskskuffen.


Hvis du ikke har konfigureret Automatisk afspilning endnu, som beskrevet i nedenstående afsnit, vises dialogboksen AutoPlay. Du bliver bedt om at vælge, hvordan du vil bruge medieindholdet. Hvis du har Windows Vista® Ultimate eller Windows Vista Home Premium installeret på din computer, kan du bruge enten Windows Media Player eller WinDVD til at afspille dvd-medier. Ved alle andre Vista-udgaver skal du vælge WinDVD for at afspille dvd-medier.

Konfigurering af AutoPlay

1. Vælg **Start > Kontrolpanel > Afspil cd'er eller andre medier automatisk**.
2. Kontrollér, at afkrydsningsfeltet **Brug AutoPlay til alle medier og enheder** er markeret.
3. Klik på **Vælg en standard**, og vælg derefter en af de tilgængelige indstillinger for hver af de medietyper, der står på listen.

 **BEMÆRK:** Hvis du har Windows Vista® Ultimate eller Windows Vista Home Premium installeret på din computer, kan du bruge enten Windows Media Player eller WinDVD til at afspille dvd-medier. Ved alle andre Vista-udgaver skal du vælge WinDVD for at afspille dvd-medier.

4. Klik på **Gem**.

 **BEMÆRK:** Yderligere oplysninger om AutoPlay finder du i Windows Hjælp.

Tag copyright-advarslen alvorligt

I henhold til gældende love om ophavsret er det strafbart at fremstille uautoriserede kopier af ophavsretligt beskyttet materiale, herunder computerprogrammer, film, udsendelser og lydoptagelser. Denne computer må ikke anvendes til sådanne formål.

-
- △ **FORSIGTIG:** For at undgå tab af informationer eller beskadigelse af et drev skal du følge disse retningslinjer:

Inden du skriver til en disk, skal du slutte computeren til en pålidelig ekstern strømkilde. Undlad at skrive til en disk, mens computeren kører på batteri.

Før du skriver til en disk, skal du lukke alle åbne programmer undtagen den disksoftware, du anvender.

Undlad at kopiere direkte fra en kildedisk til en destinationsdisk eller fra et netværksdrev til en destinationsdisk.

Undlad at bruge computerens tastatur eller flytte computeren, mens computeren skriver til en disk. Skriveprocessen er følsom over for vibrationer.

- 📄 **BEMÆRK:** Yderligere oplysninger om brug af software, der leveres sammen med computeren, finder du i softwareproducentens instruktioner, som findes i softwaren, på en disk eller på producentens websted.
-

Kopiering af en cd eller dvd

1. Vælg **Start > Alle programmer > Roxio > Creator Business**.
2. I højre rude klikker du på **Kopier disk**.
3. Sæt den disk, du vil kopiere, i det optiske drev.
4. Klik på **Kopiér** nederst til højre på skærmen.

Creator Business læser kildedisken og kopierer dataene til en midlertidig mappe på harddisken.

5. Når du bliver bedt om det, skal du fjerne kildedisken fra det optiske drev og sætte en tom disk i drevet.


Når oplysningerne er kopieret, skubbes den disk, du har oprettet, automatisk ud.

Fjernelse af optisk disk (cd eller dvd)

Der er to måder at fjerne en disk på, afhængigt af om diskskuffen åbner normalt.

Når diskskuffen åbner

1. Tryk på udløserknappen **(1)** på kanten af drevet for at åbne diskskuffen, og træk derefter forsigtigt skuffen ud **(2)**, indtil den stopper.
2. Fjern disken **(3)** fra skuffen ved at trykke forsigtigt ned på spindlen, mens du trækker den op ved at holde i diskens kant. Hold i kanterne af disken og pas på, du ikke rører overfladerne.

 **BEMÆRK:** Hvis skuffen ikke er helt ude, kan du forsigtigt tippe disken lidt for at få den ud.



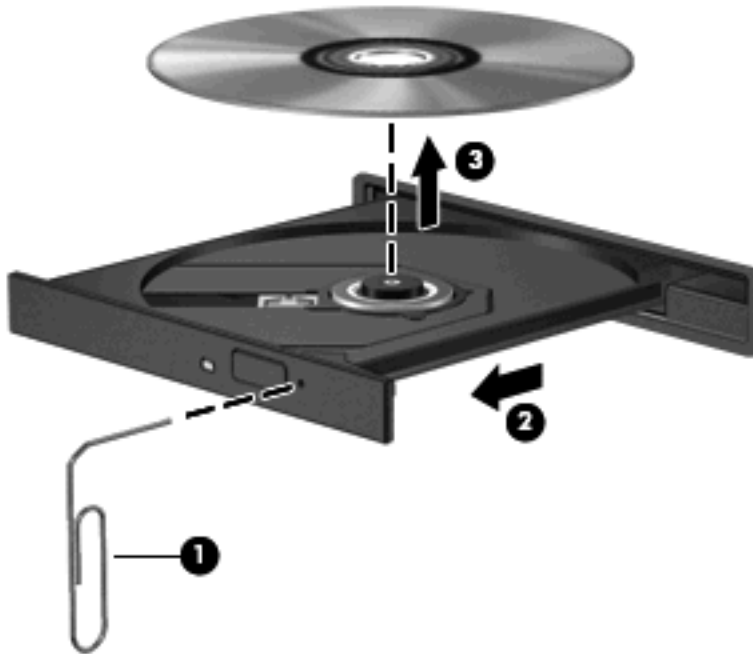
3. Luk diskskuffen, og anbring disken i et beskyttende hylster.

Når diskskuffen ikke åbner

1. Sæt spidsen af en papirclips **(1)** ind i udløserhullet foran på kanten af drevet.
2. Tryk forsigtigt papirclipsen ind, indtil skuffen åbnes, og træk derefter skuffen ud **(2)**, indtil den stopper.

3. Fjern disken (**3**) fra skuffen ved at trykke forsigtigt ned på spindlen, mens du trækker den op ved at holde i diskens kant. Hold i kanterne af disken og pas på, du ikke rører overfladerne.

 **BEMÆRK:** Hvis skuffen ikke er helt ude, kan du forsigtigt tippe disken lidt for at få den ud.



4. Luk diskskuffen, og anbring disken i et beskyttende hylster.

Forebyggelse af forstyrrelser i afspilningen

- Gem dit arbejde, og luk alle åbne programmer, før du afspiller en cd eller dvd.
- Log af internettet, inden du afspiller en cd eller en dvd.
- Sørg for, at du sætter disken rigtigt i.
- Sørg for, at disken er ren. Rengør om nødvendigt disken med filtreret vand og en fnugfri klud. Tør fra midten af disken og ud mod kanten.
- Kontrollér, om disken er ridset. Hvis disken er ridset, skal den behandles med et reparationsset til optiske diske, som kan købes i de fleste elektronikforretninger.
- Deaktiver Dvaletilstand, inden disken afspilles.

Undlad at starte dvale- eller slumretilstand, mens du afspiller en disk. Ellers vil du eventuelt se en advarselsmeddelelse, hvor du bliver spurgt, om du vil fortsætte. Hvis meddelelsen vises, skal du klikke på **Nej**. Når du klikker på Nej, reagerer computeren på en af følgende måder:

- Afspilningen genoptages muligvis.
- eller -
- Playback-vinduet i multimedieprogrammet lukkes måske. Hvis du vil fortsætte afspilningen af disken, skal du klikke på knappen **Afspil** i dit multimedieprogram for at genstarte disken. I sjældne tilfælde skal du muligvis afslutte programmet og derefter genstarte det.
- Forøgelse af systemressourcer:

Sluk eksterne enheder som f.eks. printere og scannere. Når du frakobler disse enheder, frigøres der værdifulde systemressourcer, og resultatet er en bedre ydeevne mht. afspilning.

Ændring af egenskaber for farve. Da det menneskelige øje har svært ved at skelne mellem farver ud over 16 bit, bør du ikke bemærke noget tab af farver, når du ser en film, hvis du sænker systemets farveegenskaber til 16-bit-farver. Det gør du på følgende måde:

 - Højreklik på skrivebordet - ikke på et ikon - og vælg **Tilpas > Skærminstillinger**.
 - Angiv **Farver** til **Mellem (16 bit)**.

Ændring af områdespecifikke indstillinger for dvd

De fleste dvd'er, som indeholder ophavsretligt beskyttede filer, indeholder også områdekoder. Områdekoderne hjælper med til at beskytte ophavsretligt beskyttet materiale internationalt.

Du kan kun afspille en dvd, som indeholder en områdekode, hvis områdekoden på dvd'en stemmer overens med den områdespecifikke indstilling på dvd-drevet.


△ **FORSIGTIG:** De områdespecifikke indstillinger på dvd-drevet kan kun ændres fem gange.

Den femte områdespecifikke indstilling, du vælger, bliver den permanente områdespecifikke indstilling for dvd-drevet.

Antallet af udestående regionsændringer vises på fanen DVD-region.

Sådan ændres indstillinger via operativsystemet:

1. Vælg **Start > Computer > Systemegenskaber**.
2. I venstre rude skal du klikke på **Enhedshåndtering**.

 **BEMÆRK:** Windows inkluderer funktionen Brugerkontokontrol til at forbedre sikkerheden på din computer. Du bliver måske bedt om tilladelse eller adgangskode til opgaver, f.eks. installation af software, kørsel af hjælpeprogrammer eller ændring af Windows-indstillinger. Yderligere oplysninger findes i Windows Hjælp.

3. Klik på „+“-tegnet ved siden af **Dvd/cd-rom-drev**.
4. Højreklik på det dvd-drev, du vil ændre områdespecifikke indstillinger for, og klik derefter på **Egenskaber**.
5. Klik på fanen **Dvd-region**, og rediger indstillingerne.
6. Klik på **OK**.


7 Brug af eksterne drev

Med flytbare eksterne drev øges dine muligheder for lagring af og adgang til data. Du kan tilføje et USB-drev ved at slutte drevet til en USB-port på computeren.

USB-drev omfatter følgende typer:

- 1,44-megabyte diskettedrev
- Harddiskmodul (en harddisk med en adapter tilsluttet)
- Dvd-rom-drev
- Dvd/cd-rw-kombineret drev
- Dvd+rw og cd-rw-kombineret drev
- Dvd±rw og cd-rw-kombineret drev

Brug af valgfrie eksterne enheder

 **BEMÆRK:** Der henvises til producentens instruktioner, hvis du vil have flere oplysninger om påkrævet software og drivere, eller hvis du vil læse mere om, hvilken computerport du skal bruge.

Sådan slutes en ekstern enhed til computeren:

△ **FORSIGTIG:** For at mindske risikoen for skader på udstyret, når du tilslutter en elektrisk enhed, skal du sørge for, at enheden er slukket og at netledningen er frakoblet.

1. Slut enheden til computeren.
2. Stik enhedens netledning i en jordet stikkontakt, hvis du tilslutter en strømforsynet enhed.
3. Tænd computeren.

Sluk enheden, og kobl den fra computeren for at afbryde forbindelsen til en ekstern enhed uden strøm. Sluk enheden, kobl den fra computeren, og træk så netledningen ud for at afbryde forbindelsen til en ekstern strømforsynet enhed.

8 Fejlfinding

Følgende afsnit beskriver flere almindelige problemer og metoder til afhjælpning.

Computeren registrerer ikke det optiske drev

Hvis Windows ikke registrerer det optiske drev, skal du bruge Device Manager (Enhedshåndtering) til at fejlfinde på enheden og opdatere, afinstallere eller tilbageføre enhedsdriveren.

Følg disse trin for at kontrollere din enhed og dine drivere i Device Manager:

1. Fjern eventuelle diske fra det optiske drev.
2. Vælg **Start > Kontrolpanel > System og vedligeholdelse > Device Manager**. Hvis du bliver bedt om det af funktionen Brugerkontokontrol, skal du klikke på **Fortsæt**.
3. I Device Manager-vinduet klikker du på plustegnet (+) ved siden af **Diskdrev** eller **Dvd/cd-rom-drev**, medmindre der allerede er vist et minustegn (-). Søg efter en liste over optiske drev.
4. Højreklik på det optiske drev for at udføre følgende opgaver:
 - Opdatering af driveren.
 - Afinstallering af enheden.
 - Scanning efter hardwareændringer. Windows søger efter installeret hardware på systemet og installerer alle nødvendige standarddrivere.
 - Klik på **Egenskaber** for at se, om enheden fungerer korrekt.
 - Klik på **Fejlfinding** for at løse problemer.
 - Klik på fanen **Driver** for at opdatere, tilbageføre, deaktivere eller afinstallere drivere for denne enhed.

En ny enhedsdriver er nødvendig

Hentning af enhedsdrivere fra Microsoft

Din computer er indstillet til automatisk at søge efter og installere opdateringer til det seneste Windows-operativsystem og andre Microsoft-produkter.

Hentning af enhedsdrivere fra HP

Følg disse trin for at hente enhedsdrivere fra HP:

1. Vælg **Start > Alle programmer > HP > HP Update**.
2. På HP's velkomstskaerm skal du klikke på **Indstillinger** og vælge et tidspunkt, hvor hjælpeprogrammet skal søge efter softwareopdateringer på internettet.
3. Klik på **Næste** for at søge efter HP-softwareopdateringer med det samme.

Sådan bruges HP's websted:

1. Åbn din internetbrowser, og gå til <http://www.hp.com/support>.
2. Vælg dit land/område.
3. Klik på valgmuligheden for software- og driverdownload, og indtast derefter din computers modelnummer i søgefeltet.
4. Tryk på **enter**, og følg derefter anvisningerne på skærmen.

En disk afspilles ikke

- Gem dit arbejde, og luk alle åbne programmer, før du afspiller en cd eller dvd.
- Log af internettet, inden du afspiller en cd eller en dvd.
- Sørg for, at du sætter disken rigtigt i.
- Sørg for, at disken er ren. Rengør om nødvendigt disken med filtreret vand og en fnugfri klud. Tør fra midten af disken og ud mod kanten.
- Kontrollér, om disken er ridset. Hvis disken er ridset, skal den behandles med et reparations sæt til optiske diske, som kan købes i de fleste elektronikforretninger.
- Deaktiver Dvaelstilstand, inden disken afspilles.

Undlad at starte dvale- eller slumretilstand, mens du afspiller en disk. Ellers vil du eventuelt se en advarselsmeddelelse, hvor du bliver spurgt, om du vil fortsætte. Hvis meddelelsen vises, skal du klikke på **Nej**. Når du klikker på Nej, reagerer computeren på en af følgende måder:

- Afspilningen genoptages muligvis.
- eller -
- Playback-vinduet i multimedieprogrammet lukkes måske. Hvis du vil fortsætte afspilningen af disken, skal du klikke på knappen **Afspil** i dit multimedieprogram for at genstarte disken. I nogle tilfælde skal du muligvis afslutte programmet og derefter genstarte det.
- Forøg systemressourcerne ved at slukke eksterne enheder tilsluttet computeren.

En disk afspilles ikke automatisk

1. Klik på **Start**, og skriv `autoplay` i boksen **Start søgning**.

Mens du skriver, angives søgeresultaterne i ruden oven over boksen.


2. Klik på **AutoPlay** i resultatruden. Hvis du bliver bedt om det af funktionen Brugerkontokontrol, skal du klikke på **Fortsæt**.

3. Marker afkrydsningsfeltet **Brug AutoPlay til alle medier og enheder**, og klik derefter på **Gem**.

Nu bør en cd eller dvd starte automatisk, når den sættes i det optiske drev.

En dvd-film kan ikke vises på en ekstern skærm

1. Hvis både computerskærmen og en ekstern skærm er tændt, skal du trykke på **fn+f4** en eller flere gange for at skifte mellem de to skærme.
2. Konfigurering af skærmindstillingerne for at gøre den eksterne skærm til den primære:
 - a. Højreklik på et tomt område på computerens skrivebord, og vælg **Tilpas > Skærmindstillinger**.
 - b. Angiv en primær skærm og en sekundær skærm.

 **BEMÆRK:** Når begge skærme bruges, vises dvd-billedet ikke på den skærm, der er angivet som den sekundære skærm.

Du kan finde svar på spørgsmål vedrørende multimedier, som ikke er dækket i denne vejledning, ved at vælge **Start > Hjælp og support**.

Brænding af en disk starter ikke - eller stopper, inden den er færdig

- Kontrollér, at alle andre programmer er lukkede.
- Deaktiver Slumre- og Dvaletilstand.
- Kontrollér, at du bruger den rigtige type disk til drevet. Læs mere om disktyper i brugervejledningerne.
- Kontrollér, at disken er sat rigtigt i.
- Vælg en langsommere skrivehastighed, og forsøg igen.
- Hvis du kopierer en disk, skal du gemme oplysningerne på kildedisken på harddisken, inden du forsøger at brænde indholdet på en ny disk, og derefter brænde fra harddisken.
- Geninstaller enhedsdriveren til diskbrænding, som findes i kategorien for dvd/cd-rom-drev i Device Manager (Enhedshåndtering).

Indeks

A

AutoPlay 12

C

Cd

- afspille 11
- fjerne 15
- kopiere 14

Cd-drev 10, 19

copyright-advarsel 13

D

Diskdefragmenteringssoftware 3

Diskettedrev 19

Diskoprydningssoftware 3

Diskydelse 3

Drev

- diskette 19
- ekstern 19
- harddisk 7, 8, 19
- optisk 10, 19
- vedligeholdelse af 2
- Se også harddisk, optisk drev

Dvd

- afspille 11
- fjerne 15
- kopiere 14
- ændre områdespecifikke indstillinger 18

Dvd, områdespecifikke indstillinger 18

Dvd-drev 10, 19

E

Eksterne drev 19

F

Fejlfinding

- diskafspilning 24, 25
- diskbrænding 27

dvd-film, afspille 26

HP-enhedsdrivere 23

optisk drev, registrere 22

Windows-enhedsdrivere 23

Forebygge forstyrrelser i afspilningen 17

H

Harddisk

- ekstern 19
- HP 3D DriveGuard 4
- installere 8
- udskifte 7

Harddiskdrev

- HP 3D DriveGuard 4
- HP 3D DriveGuard 4

L

Lufthavnssikkerhedsudstyr 2

Lysdiode, drev 5

Lysdiode for drev 5

O

Områdekoder, dvd 18

Optisk disk

- fjerne 15

Optisk drev 10, 19

P

Problemer, afhjælp 21

S

Software

- diskdefragmentering 3
- diskoprydning 3

V

Vedligeholdelse

- diskdefragmentering 3
- diskoprydning 3

