

# Enheter

## Användarhandbok

© Copyright 2008 Hewlett-Packard  
Development Company, L.P.

Windows och Windows Vista är antingen  
varumärken eller registrerade varumärken  
som tillhör Microsoft Corporation i USA och/  
eller andra länder.

Informationen häri kan ändras utan  
föregående meddelande. De enda  
garantierna för produkter och tjänster från  
HP presenteras i de uttryckligen begränsade  
garantier som medföljer sådana produkter  
och tjänster. Ingen information i detta  
dokument ska tolkas som utgörande  
ytterligare garanti. HP ansvarar inte för  
tekniska fel, redigeringsfel eller för material  
som har utelämnats i detta dokument.

Första utgåvan: Juni 2008

Dokumentartikelnummer: 463786-101

## Produktmeddelande

I den här handboken beskrivs de funktioner som finns i de flesta modellerna. Vissa funktioner kanske inte är tillgängliga på din dator.



---

# Innehåll

## 1 Identifiera installerade enheter

## 2 Hantera lagringsenheter

## 3 Förbättra hårddiskens prestanda

Använda Diskdefragmenteraren .....	3
Använda Diskrensning .....	3

## 4 Använda HP 3D DriveGuard

Identifiera status för HP 3D DriveGuard .....	5
Använda programmet HP 3D DriveGuard .....	6

## 5 Byta hårddisk

## 6 Använda en optisk enhet

Spela en CD- eller DVD-skiva .....	11
Konfigurera AutoPlay .....	12
Respektera upphovsrätten .....	13
Kopiera en CD- eller DVD-skiva .....	14
Ta ut en optisk skiva (CD eller DVD) .....	15
Om det går att öppna skivfacket .....	15
Om det inte går att öppna skivfacket .....	15
Förhindra avbrott i uppspelningen .....	17
Ändra regionala inställningar för DVD .....	18

## 7 Använda externa enheter

Använda externa enheter (tillval) .....	20
---	----

## 8 Felsökning

Datorn kan inte hitta den optiska enheten .....	22
En ny enhetsdrivrutin behövs .....	23
Skivan spelas inte .....	24
Skivan spelas inte automatiskt .....	25

DVD-filmen visas inte på en extern bildskärm .....	26
Processen med att bränna en skiva startar inte, eller också avstannar den innan den är klar .....	27


<b>Index .....</b>	<b>28</b>
--------------------	-----------

---

# 1 Identifiera installerade enheter

Du visar vilka enheter som har installerats på datorn genom att välja **Start > Dator**.

---

 **OBS!** Windows® innehåller säkerhetsfunktionen Kontroll av användarkonto (UAC). Du kan bli ombedd att ange behörighet eller lösenord för uppgifter som att installera programvara, köra verktyg eller ändra Windows-inställningar. Mer information finns i Windows Hjälp.

---

---

## 2 Hantera lagringsenheter

Diskenheter och optiska enheter är ömtåliga datorkomponenter som måste hanteras varligt. Läs följande försiktighetsåtgärder innan du hanterar enheterna. Ytterligare försiktighetsåtgärder finns i respektive procedurer.

△ **VIKTIGT:** Du kan minska risken för att datorn eller en diskenhet skadas eller att viktig information går förlorad genom att tänka på följande:

Innan du flyttar en dator som är ansluten till en extern hårddisk, ska du initiera sömnläge och låta bildskärmen slockna helt eller koppla från den externa hårddisken.

Ladda ur all statisk elektricitet genom att röra vid den omålade metallytan på diskenheten innan du hanterar den.

Rör inte vid kontaktstiften på enheten eller datorn.

Hantera alla lagringsenheter försiktigt. Du bör inte tappa en enhet eller placera föremål på den.

Stäng av datorn innan du tar ut eller sätter i en enhet. Om du är osäker på om notebook-datorn är avstängd eller i viloläge sätter du på datorn och stänger sedan av den via operativsystemet.

Använd inte våld när du sätter enheten på plats.

Använd inte datorns tangentbord och flytta inte datorn när den optiska enheten skriver till en skiva. Vibrationer kan störa skrivfunktionen.

Om batteriet är den enda strömkällan bör du se till att det är tillräckligt laddat innan du skriver till ett medium.

Utsätt inga lagringsenheter för extrema temperaturer eller fukt.

Utsätt inga lagringsenheter för vätskor. Spreja dem inte med rengöringsmedel.

Ta ut mediet från diskenheten innan du tar bort enheten från enhetsplatsen, eller innan du reser med, transporterar eller lägger undan den för förvaring.

Om en diskenhet måste skickas som postförsändelse bör du placera den i en varupåse med bubbelfolie eller annan lämplig skyddande förpackning med etiketten "FRAGILE" (Ömtåligt).

Undvik att utsätta lagringsenheter för magnetfält. Starka magnetfält finns bland annat i den säkerhetsutrustning på flygplatser som du passerar gående och handburen säkerhetsutrustning. Säkerhetsutrustning på flygplatser som kontrollerar kabinbagage, till exempel löpande band, använder röntgen i stället för magnetism och skadar inte enheten.

---



---

## 3 Förbättra hårddiskens prestanda

### Använda Diskdefragmenteraren

Allteftersom du använder datorn blir filerna på hårddisken fragmenterade. Diskdefragmenteraren sammanfogar de fragmenterade filerna och mapparna på hårddisken så att systemet kan arbeta mer effektivt.


När du startat diskdefragmenteraren arbetar den utan övervakning. Beroende på hur stor hårddisk och hur många fragmenterade filer du har, kan detta ta mer än en timme. Det kan vara bra att ställa in defragmenteraren så att den körs under natten, eller vid någon annan tidpunkt då du inte behöver datorn.

HP rekommenderar att du defragmenterar hårddisken minst en gång i månaden. Du kan ställa in diskdefragmenteraren så att den körs en gång i månaden, men du kan också defragmentera datorn manuellt när som helst.

Så här gör du för att använda Diskdefragmenteraren:

1. Välj **Start > Alla program > Tillbehör > Systemverktyg > Diskdefragmenteraren**.
2. Klicka på **Defragmentera nu**.

---

 **OBS!** I Windows® finns säkerhetsfunktionen Kontroll av användarkonto (UAC). Du kan bli ombedd att ge tillåtelse eller ange lösenord för uppgifter såsom installera programvara, köra verktyg eller ändra Windows-inställningar. Mer information finns i Windows Hjälp.

---

Mer information hittar du i hjälpen till programmet Diskdefragmenteraren.

### Använda Diskrensning

Diskrensning söker igenom hårddisken efter onödiga filer som du tryggt kan ta bort för att frigöra diskutrymme och hjälpa datorn att arbeta mer effektivt.

Så här gör du för att använda Diskrensning:

1. Välj **Start > Alla program > Tillbehör > Systemverktyg > Diskrensning**.
2. Följ instruktionerna på skärmen.

---


## 4 Använda HP 3D DriveGuard

HP 3D DriveGuard skyddar hårddisken genom att parkera den och stoppa all I/O-aktivitet under någon av följande omständigheter:

- Du tappar datorn.
- Du flyttar på datorn med stängd skärm när datorn drivs med batteri.

En kort stund efter att någon av dessa händelser inträffar återför HP 3D DriveGuard hårddisken till normal drift.

---

 **OBS!** Hårddiskar som sitter i dockningsenheter eller som är anslutna till en USB-port skyddas inte av HP 3D DriveGuard.


---

Mer information finns i onlinehjälp till HP 3D DriveGuard.

## Identifiera status för HP 3D DriveGuard

Hårddisklampan på datorn ändras till gult ljus för att visa att hårddisken är parkerad. Om du vill kontrollera att diskarna är korrekt skyddade eller om en enhet är parkerad, väljer du **Start > Kontrollpanelen > Mobil PC > Windows mobilitetscenter**:

- Om programvaran är aktiverad, visas en grön bock över hårddiskikonen.
- Om programvaran är inaktiverad, visas ett rött kryss över hårddiskikonen.
- Om hårddisken är parkerad, visas en gul måne över hårddiskikonen.


 **OBS!** Ikonen i Mobilitetscenter visar eventuellt inte enhetens senaste status. Om du vill att ikonen ska uppdateras direkt så snart statusen förändras måste du aktivera ikonen i meddelandefältet.

Så här aktiverar du meddelandefältsikonen:

1. Välj **Start > Kontrollpanelen > Maskinvara och ljud > HP 3D DriveGuard**.
2. Under **Ikon i systemfältet** klickar du på **Visa**.
3. Klicka på **Verkställ**.

Om HP 3D DriveGuard har parkerat hårddisken händer följande:

- Datorn går inte att stänga av.
- Datorn kommer inte att initiera sömn- eller viloläge, med undantag för vad som beskrivs i följande informationsavsnitt.

 **OBS!** Om datorn körs på batteri och når en kritiskt låg batterinivå kan viloläget initieras, även om HP 3D DriveGuard har parkerat hårddisken.


- Datorn aktiverar inte batterilarm som ställts in på fliken Larm i egenskaperna för Energialternativ.

HP rekommenderar att du antingen stänger av datorn eller initierar sömn- eller viloläge innan du flyttar den.

# Använda programmet HP 3D DriveGuard

Med programvaran HP 3D DriveGuard kan du utföra följande uppgifter:

- Aktivera och inaktivera HP 3D DriveGuard.

 **OBS!** Beroende på dina användarrättigheter kan det hända att du inte kan aktivera eller inaktivera HP 3D DriveGuard. Medlemmar av gruppen Administratörer kan dessutom ändra rättigheterna för användare som inte är administratörer.

- Avgöra om en enhet i systemet stöds av HP 3D DriveGuard eller inte.

Så här öppnar du programvaran och ändrar inställningarna:

1. Klicka på hårddiskikonen i Mobilitetscenter så att fönstret HP 3D DriveGuard öppnas.  
– eller –  
Välj **Start > Kontrollpanelen > Maskinvara och ljud > HP 3D DriveGuard**.
2. Klicka på lämplig knapp och ändra inställningarna.
3. Klicka på **OK**.

---

## 5 Byta hårddisk

---

△ **VIKTIGT:** Så här förhindrar du systemlåsning och förlust av information:

Stäng av datorn innan du tar bort hårddisken från hårddiskplatsen. Ta inte bort eller sätt i en hårddisk medan datorn är påslagen, i sömnläge eller i viloläge.

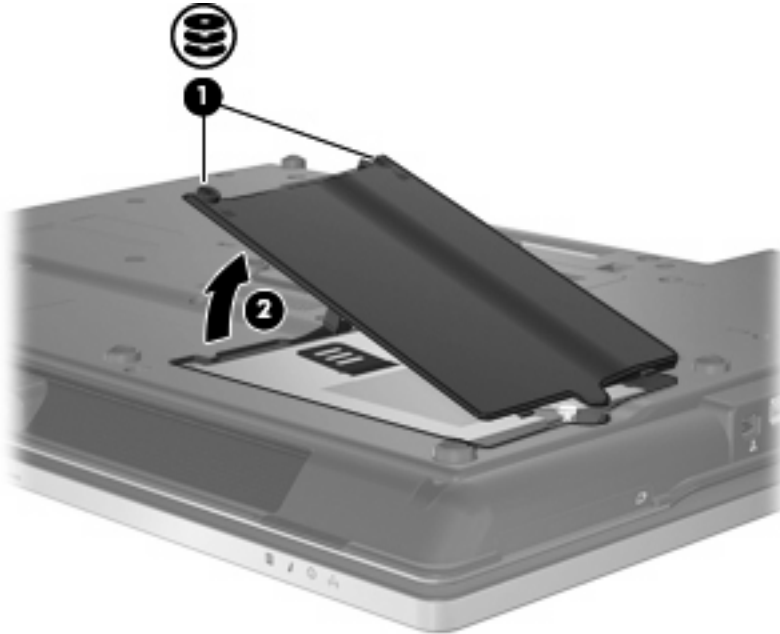
Om du är osäker på om datorn är avstängd eller i viloläge sätter du på den genom att trycka på strömknappen. Stäng sedan av datorn via operativsystemet.

---

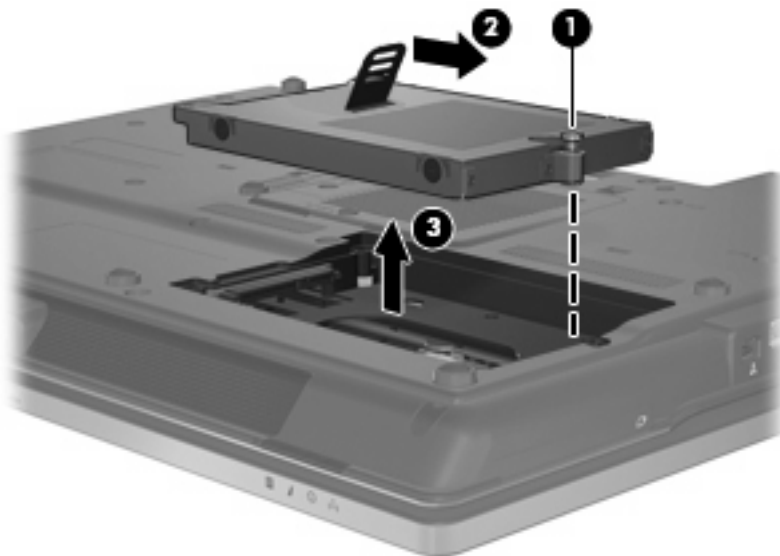
Så här tar du bort en hårddisk:

1. Spara ditt arbete.
2. Stäng av datorn och stäng bildskärmen.
3. Koppla från alla externa maskinvaruenheter som är anslutna till datorn.
4. Dra ut nätsladden från eluttaget.
5. Vänd datorn upp och ner på en plan yta med datorns hårddiskplats mot dig.
6. Ta ut batteriet ur datorn.
7. Lossa de två skruvarna på skyddslocket (1).

8. Ta bort hårdisklocket (2).



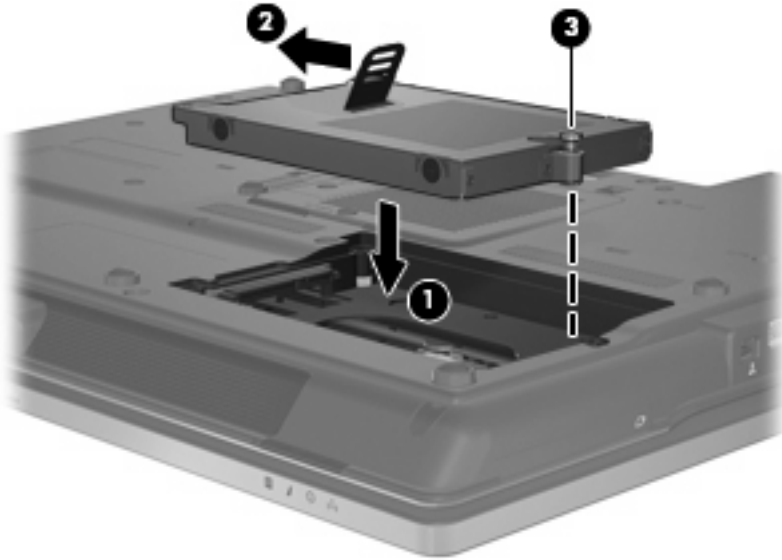
9. Lossa hårddiskskruven (1).
10. Dra hårddiskens flik (2) åt höger för att koppla från hårddisken.
11. Lyft ut hårddisken (3) från hårdiskplatsen.



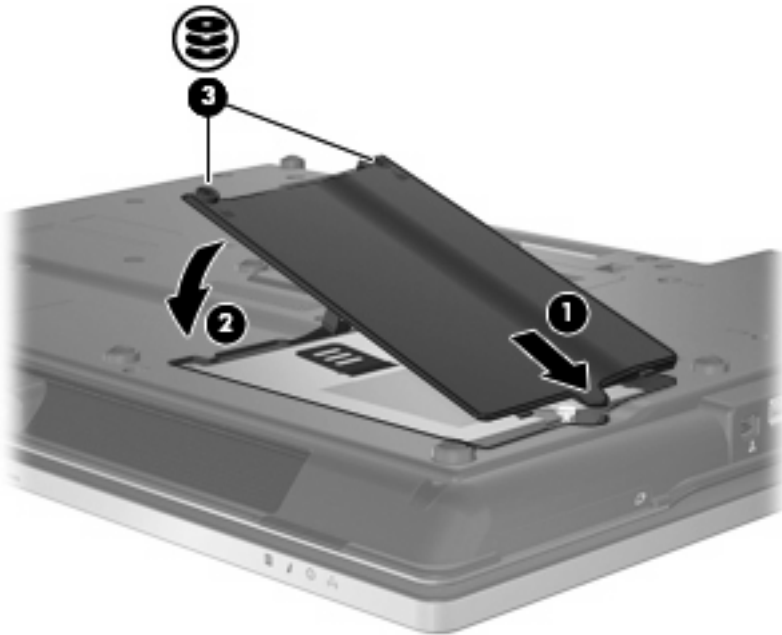
Så här installerar du en hårdisk:

1. Sätt i hårddisken på hårdiskplatsen (1).
2. Dra hårddiskens flik (2) åt vänster för att ansluta hårddisken.

3. Dra åt hårdiskskruven (3).



4. Rikta in flikarna (1) på hårdiskens lock mot skårorna på datorn.
5. Sätt tillbaka locket (2).
6. Dra åt skruvarna på skyddslocket (3).



## 6 Använda en optisk enhet

En optisk enhet, t ex en DVD-ROM-enhet, stöder optiska skivor (DVD- och/eller CD-skivor). Dessa skivor används för att lagra eller överföra information och spela upp musik och filmer. DVD-skivor har högre lagringskapacitet än CD-skivor.

Alla optiska enheter kan läsa från optiska skivor och vissa enheter kan också skriva till optiska skivor enligt nedanstående tabell.

Typ av optisk enhet	Läsa från CD-ROM- och DVD-ROM-skivor	Skriva till CD-R/RW-skivor	Skriva till DVD-ROM-skivor (inklusive DVD+R DL, DVD+/-RW/R och DVD-RAM)	Skriva etikett till LightScribe CD-ROM- eller DVD-ROM-skivor
DVD-romenhet	Ja	Nej	Nej	Nej
Kombinerad DVD/CD-RW-enhet	Ja	Ja	Nej	Nej
DVD+/-RW SuperMulti DL* LightScribe†-enhet	Ja	Ja	Ja	Ja

\*Dubbellagerskivor (DL) kan lagra mer data än singellagerskivor. Dubbellagerskivor som skapas med den här enheten kanske inte går att använda i vissa DVD-spelare för enkellagerskivor.

†LightScribe-skivor måste köpas separat. Med LightScribe skapas en gråskalebild som påminner om ett svartvitt fotografi.

**OBS!** En del av de optiska enheterna på inställningsfliken stöds kanske inte av din dator. Enheterna på inställningsfliken behöver inte nödvändigtvis vara alla de optiska enheter som stöds.

△ **VIKTIGT:** Du förhindrar eventuell försämring av ljud- och bildkvalitet eller att ljud- och bilduppspelningsfunktioner slutar att fungera genom att inte initiera sömn- eller viloläge medan läsning eller skrivning sker till eller från en CD eller DVD.


Förhindra förlust av information genom att inte initiera sömn- eller viloläge när skrivning sker till en CD eller DVD.

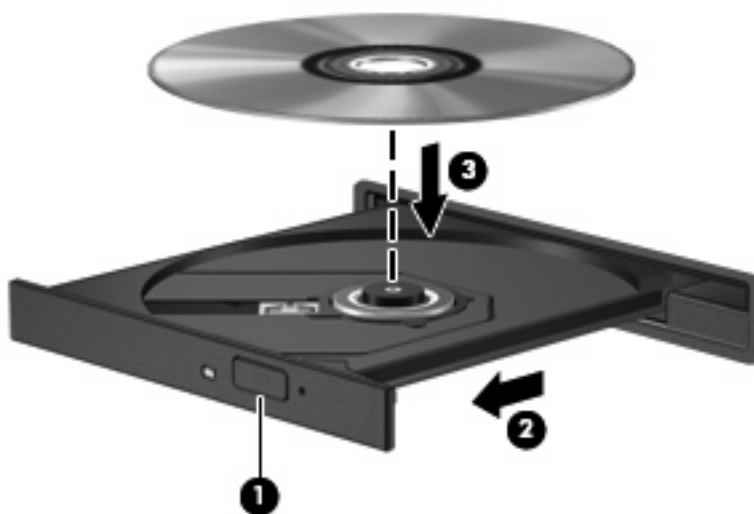
Om sömnläge eller viloläge initieras under uppspelningen av en skiva kan följande inträffa:

- Uppspelningen kan avbrytas.
- Ett varningsmeddelande kan visas som frågar om du vill fortsätta. Om meddelandet visas klickar du på **Nej**.
- Du kan behöva starta om CD:n eller DVD:n för att återuppta uppspelning av ljud och bild.



## Spela en CD- eller DVD-skiva

1. Starta datorn.
  2. Tryck på utmatningsknappen (1) på enhetens panel så att släden öppnas.
  3. Dra försiktigt ut släden (2).
  4. Håll skivan i kanterna och undvik att vidröra de plana ytorna. Placera skivan på spindeln i facket med etikettsidan uppåt.
- 
-  **OBS!** Om facket inte är helt åtkomlig lutar du skivan försiktigt så att den ligger över spindeln och trycker den sedan på plats.
- 
5. Tryck ned skivan (3) försiktigt på spindeln tills den sitter på plats.



6. Stäng skivfacket.

En dialogruta för AutoPlay öppnas om du ännu inte har konfigurerat AutoPlay enligt beskrivningen i följande avsnitt. Du uppmanas där att välja hur du vill använda skivans innehåll. Om du har Windows Vista® Ultimate eller Windows Vista Home Premium installerat på datorn kan du använda antingen Windows Media Player eller WinDVD för att spela DVD-skivor. För alla andra Vista-versioner väljer du WinDVD för att spela DVD-skivor.

# Konfigurera AutoPlay

1. Välj **Start > Kontrollpanelen > Spela upp CD-skivor och andra medier automatiskt**.
2. Kontrollera att kryssrutan **Använd Spela upp automatiskt för alla medier och enheter** är markerad.
3. Klicka på **Välj ett standardvärde** och välj sedan ett av alternativen för varje mediatyp i listan.



---

**OBS!** Om du har Windows Vista Ultimate eller Windows Vista Home Premium installerat på datorn kan du använda antingen Windows Media Player eller WinDVD för att spela DVD-skivor. För alla andra Vista-versioner väljer du WinDVD för att spela DVD-skivor.

---

4. Klicka på **Spara**.



---

**OBS!** Mer information om AutoPlay finns i Windows-hjälpen.

---

## Respektera upphovsrätten

Det är ett brott mot gällande upphovsrättslagar att göra otillåtna kopior av upphovsrättsskyddat material. Till detta hör bland annat datorprogram, filer, TV- och radioutsändningar samt ljudupptagningar. Använd inte datorn i sådana syften.

△ **VIKTIGT:** Du kan förhindra att information går förlorad eller att en skiva skadas genom att tänka på följande:

Innan du skriver till en skiva ansluter du datorn till en tillförlitlig extern strömkälla. Skriv inte på en skiva medan datorn körs på batteri.

Innan du skriver till en skiva stänger du alla program utom den skivprogramvara som du använder.

Kopiera inte direkt från källskivan till målskivan, eller från en nätverksdisk till en målskiva.

Använd inte datorns tangentbord och flytta inte datorn när datorn skriver till en skiva. Vibrationer kan störa skrivfunktionen.

📄 **OBS!** Mer information om hur du använder programvaran som följer med datorn finns i programvarutillverkarens instruktioner. Dessa instruktioner kan finnas i onlinehjälpfen i programvaran, på skivan, eller på tillverkarens webbplats.

## Kopiera en CD- eller DVD-skiva

1. Välj **Start > Alla program > Roxio > Creator Business**.
2. Klicka på **Copy Disc** (Kopiera skiva) i den högra rutan.
3. Sätt in skivan som du vill kopiera i den optiska enheten.
4. Klicka på **Kopiera** längst ned till höger på skärmen.

Källskivan läsas av med Creator Business och data kopieras till en tillfällig mapp på hårddisken.

5. Ta ut källskivan från den optiska enheten när du uppmanas göra det och sätt in en tom skiva i enheten.


När informationen har kopierats, matas den nya skivan ut automatiskt.

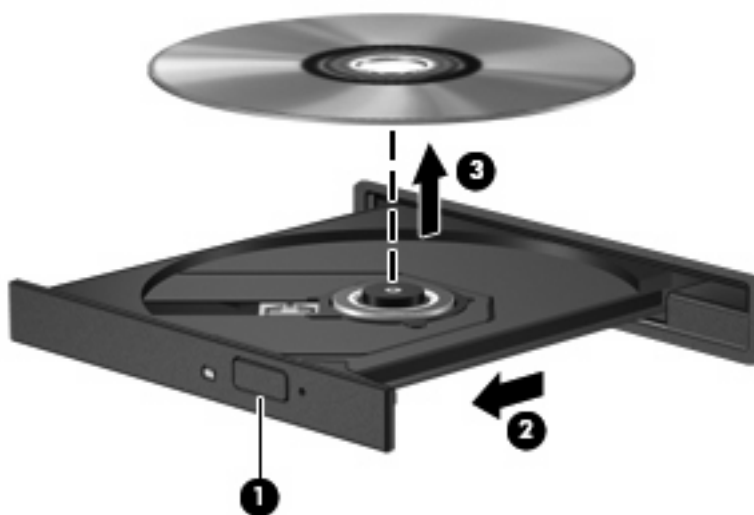
## Ta ut en optisk skiva (CD eller DVD)

Det finns två sätt att ta ut en CD- eller DVD-skiva, beroende på om skivfacket öppnas normalt eller inte.

### Om det går att öppna skivfacket

1. Tryck på utmatningsknappen (1) på enhetens panel så att facket matas ut och dra försiktigt ut det helt (2) tills det tar stopp.
2. Ta ut skivan (3) från facket genom att försiktigt trycka nedåt på spindeln samtidigt som du lyfter i ytterkanterna på skivan. Håll i skivans kanter och undvik att vidröra de plana ytorna.

 **OBS!** Om facket inte är helt åtkomligt lutar du på skivan försiktigt när du tar ut den.




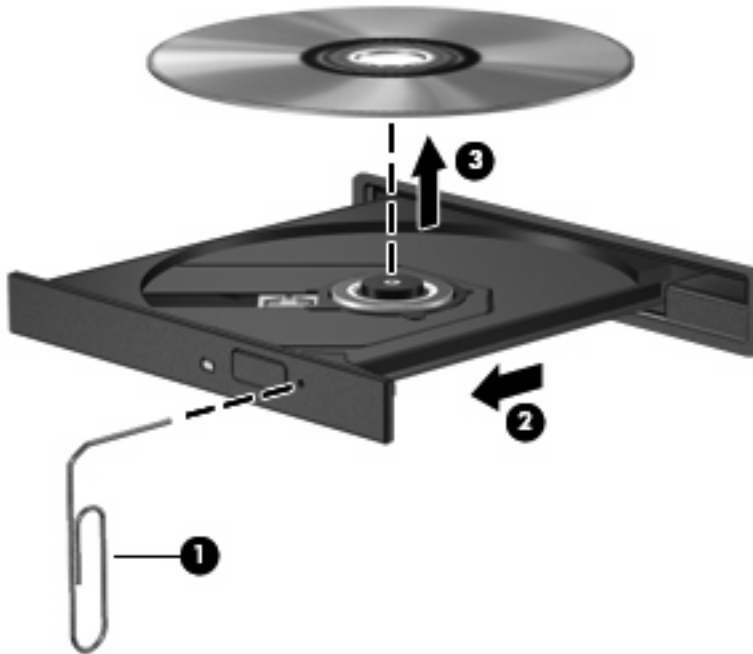
3. Stäng skivfacket och placera skivan i ett skyddande fodral.

### Om det inte går att öppna skivfacket

1. För in ena änden av ett gem (1) i hålet för manuell utmatning på enhetens frontpanel.
2. Tryck försiktigt in gemet tills facket frigörs och dra sedan ut facket (2) tills det tar stopp.

3. Ta ut skivan (**3**) från facket genom att försiktigt trycka nedåt på spindeln samtidigt som du lyfter i ytterkanterna på skivan. Håll i skivans kanter och undvik att vidröra de plana ytorna.

 **OBS!** Om facket inte är helt åtkomligt lutar du på skivan försiktigt när du tar ut den.



4. Stäng skivfacket och placera skivan i ett skyddande fodral.

# Förhindra avbrott i uppspelningen

- Spara ditt arbete och stäng alla öppna program innan du spelar en CD- eller DVD-skiva.
- Logga ut från Internet innan du spelar en CD- eller DVD-skiva.
- Var noga med att sätta in skivan ordentligt.
- Kontrollera att skivan är ren. Rengör skivan om det behövs med rent vatten och en luddfri duk. Torka från mitten av skivan ut mot kanten.
- Se efter om det finns repor på skivan. Om du hittar repor ska du behandla skivan med en reparationskit för optiska skivor. Satser finns att köpa i många elektronikbutiker.
- Inaktivera sömnläget innan du spelar skivan.

Initiera inte viloläge eller sömnläge när du spelar upp en skiva. Du kan då få ett varningsmeddelande med en fråga om du vill fortsätta. Om meddelandet visas klickar du på **Nej**. När du har klickat på Nej kan något av följande inträffa:

- Uppspelningen återupptas.
- eller –
- Uppspelningsfönstret i multimedieprogrammet kan stängas. Du återgår till att spela upp CD- eller DVD-skivan genom att klicka på knappen **Spela upp** i multimedieprogrammet, så att skivan startar om. I vissa fall kan du vara tvungen att avsluta programmet och starta om det.
- Öka systemets prestanda:

Stäng av externa enheter såsom skrivare och skannrar. Genom att koppla bort dem frigör du värdefulla systemresurser och får bättre prestanda vid uppspelning.

Ändra skrivbordets färgegenskaper. Eftersom det är svårt för det mänskliga ögat att skilja mellan olika färger utöver 16 bitar, kan du förmodligen inte se eventuella färgförluster när du tittar på en film om du minskar färgegenskapsinställningarna till 16-bitarsfärg:

  - Högerklicka någonstans på skrivbordet, inte på någon ikon, och välj **Anpassa > Bildskärmsinställningar**.
  - Ställ in **Färger** på **Mellan (16 bitar)**.

## Ändra regionala inställningar för DVD

De flesta DVD-skivor som innehåller upphovsrättsskyddat material innehåller även regionskoder. Dessa regionskoder är internationellt upphovsrättsskyddade.

Du kan spela upp en DVD som har en regionskod enbart om regionskoden på DVD-skivan matchar regionsinställningen på DVD-enheten.

---

△ **VIKTIGT:** Regionsinställningen på DVD-enheten kan bara ändras fem gånger.

Den nationella inställning som du väljer den femte gången blir den permanenta nationella inställningen på DVD-enheten.


På fliken DVD-region visas hur många regionsändringar du har kvar.

---

Så här ändrar du inställningar via operativsystemet:

1. Välj **Start > Dator > Systemegenskaper**.
2. Klicka på **Enhetshanteraren** i den vänstra rutan.

---

 **OBS!** Windows innehåller en funktion för kontroll av användarkonton för att förbättra datorns säkerhet. Du kan bli ombedd att ange behörighet eller lösenord för uppgifter som att installera programvara, köra verktyg eller ändra Windows-inställningar. Mer information finns i Windows Hjälpsida.

---

3. Klicka på plustecknet (+) vid **DVD/CD-ROM drives** (DVD/CD-ROM-enheter).
4. Högerklicka på den DVD-enhet som du vill ändra regionsinställningar för, och klicka sedan på **Egenskaper**.
5. Klicka på fliken **DVD-region** och ändra inställningarna.
6. Klicka på **OK**.



---


## 7 Använda externa enheter

Flyttbara externa enheter utökar dina alternativ för att lagra och komma åt information. En USB-enhet kan läggas till datorn genom att den ansluts till en USB-port på datorn.

Exempel på USB-enheter:

- 1,44 MB diskettenhet
- Hårddiskmodul (en hårddisk med adapter)
- DVD-ROM-enhet
- Kombinerad DVD/CD-RW-enhet
- DVD+RW- och CD-RW-kombinationsenhet
- DVD±RW- och CD-RW-kombinationsenhet

## Använda externa enheter (tillval)

 **OBS!** Mer information om nödvändig programvara och drivrutiner eller vilken port på datorn som ska användas finns i tillverkarens instruktioner.

---

Så här ansluter du en extern enhet till datorn:

△ **VIKTIGT:** Du kan minska risken för att skada utrustningen när en elnätsdriven enhet ska anslutas genom att se till att enheten är avstängd och kontakten urdragen.

---

1. Anslut enheten till datorn.
2. Om du ansluter en eldriven enhet, sätter du strömkabeln i ett jordat eluttag.
3. Sätt på enheten.

När du kopplar ur en icke eldriven extern enhet, ska du stänga av den och kopplar bort den från datorn. När du kopplar bort en eldriven extern enhet, ska du stänga av den, koppla bort den från datorn och sedan dra ur strömkabeln.

---

## 8 Felsökning

I följande avsnitt beskrivs ett antal vanliga problem och lösningar.

## Datorn kan inte hitta den optiska enheten

Om den optiska enheten inte hittas i Windows ska du använda Enhetshanteraren för att felsöka enheten och uppdatera, avinstallera eller återställa tidigare drivrutiner.

Gör så här när du vill kontrollera enheter och drivrutiner i Enhetshanteraren:

1. Ta ut eventuella skivor ur den optiska enheten.
2. Välj **Start > Kontrollpanelen > System och underhåll > Enhetshanteraren**. Klicka på **Fortsätt** i Kontroll av användarkonto om du får en fråga om det.
3. I fönstret Enhetshanteraren klickar du på plustecknet (+) intill **Disc Drives** eller **DVD/CD-ROM drives**, såvida inte ett minustecken (-) redan visas. Leta efter en lista med optiska enheter.
4. Högerklicka på den optiska enheten för att utföra följande:
  - Uppdatera drivrutinen
  - Avinstallera enheten.
  - Söka efter maskinvaruändringar. Systemet söks igenom efter installerad maskinvara och eventuella standarddrivrutiner installeras.
  - Klicka på **Egenskaper** och kontrollera att enheten fungerar som den ska.
    - Klicka på **Felsök** för att åtgärda problemen.
    - Klicka på fliken **Drivrutin** för att uppdatera, återta, inaktivera eller avinstallera drivrutiner för den här enheten.

# En ny enhetsdrivrutin behövs

## Hämta Microsoft-enhetsdrivrutiner

Datorn är inställd för att automatiskt söka efter och installera uppdateringar av operativsystemet Windows och andra Microsoft-produkter.

## Hämta HP-enhetsdrivrutiner

Gör så här när du vill hämta HP-enhetsdrivrutiner:

1. Välj **Start > Alla program > HP > HP Update**.
2. I HP:s välkomstskärm klickar du på **Inställningar** och väljer en tidpunkt då sökningen efter programuppdateringar på webben ska ske.
3. Klicka på **Nästa** om du vill söka efter uppdateringar av HP-programvara genast.

Så här använder du HP:s webbplats:

1. Öppna webbläsaren och gå till <http://www.hp.com/support>.
2. Välj sedan land eller region.
3. Klicka på nedladdningsalternativen för programvara och drivrutiner, och skriv sedan datorns modellnummer i sökrutan.
4. Tryck på **Retur** och följ sedan instruktionerna på skärmen.

## Skivan spelas inte

- Spara ditt arbete och stäng alla öppna program innan du spelar en CD- eller DVD-skiva.
- Logga ut från Internet innan du spelar en CD- eller DVD-skiva.
- Var noga med att sätta in skivan ordentligt.
- Kontrollera att skivan är ren. Rengör skivan om det behövs med rent vatten och en luddfri duk. Torka från mitten av skivan ut mot kanten.
- Se efter om det finns repor på skivan. Om du hittar repor ska du behandla skivan med en reparationssats för optiska skivor. Satser finns att köpa i många elektronikbutiker.
- Inaktivera sömnläget innan du spelar skivan.

Initiera inte viloläge eller sömnläge när du spelar upp en skiva. Du kan då få ett varningsmeddelande med en fråga om du vill fortsätta. Om meddelandet visas klickar du på **Nej**. När du har klickat på Nej kan något av följande inträffa:

- Uppspelningen återupptas.
- eller –
- Uppspelningsfönstret i multimedieprogrammet kan stängas. Du återgår till att spela upp CD- eller DVD-skivan genom att klicka på knappen **Spela upp** i multimedieprogrammet, så att skivan startar om. I vissa fall kan du vara tvungen att avsluta programmet och starta om det.
- Öka systemresurserna genom att stänga av externa enheter som är anslutna till datorn.

## Skivan spelas inte automatiskt


1. Klicka på **Start** och skriv `automatisk uppspelning` i rutan **Påbörja sökning**.  
Allteftersom du skriver visas sökresultat i fönstret ovanför rutan.
2. Klicka på **Automatisk uppspelning** i resultatfönstret. Klicka på **Fortsätt** i Kontroll av användarkonto om du får en fråga om det.
3. Markera kryssrutan **Använd Spela upp automatiskt för alla medier och enheter** och klicka sedan på **Spara**.

En CD- eller DVD-skiva ska nu starta automatiskt när den sätts in i den optiska enheten.

## DVD-filmen visas inte på en extern bildskärm

1. Om både datorbildskärmen och den externa bildskärmen är påsatta, ska du trycka på **fn+f4** en eller flera gånger så att bildvisningen växlar mellan bildskärmarna.
2. Ändra bildskärmsinställningarna så att den externa bildskärmen blir huvudskärm:
  - a. Högerklicka i ett tomt område på skrivbordet och välj **Anpassa > Bildskärmsinställningar**.
  - b. Ange en huvudskärm och en sekundär skärm.

---

 **OBS!** När du använder båda bildskärmarna, visas inte DVD-bilden på en skärm som är definierad som sekundär.

---

Om du vill ha mer information om multimediefrågor som inte finns med i den här bruksanvisningen, ska du välja **Start > Hjälp och support**.



## Processen med att bränna en skiva startar inte, eller också avstannar den innan den är klar

- Se till att alla andra program är avslutade.
- Stäng av sömnläget och viloläget.
- Kontrollera att du använder rätt typ av skiva för din enhet. I användarhandböckerna finns mer information om skivtyper.
- Kontrollera att skivan är ordentligt isatt.
- Välj en långsammare lagringshastighet och försök igen.
- Om du kopierar en skiva ska du spara informationen från källskivan på hårddisken innan du försöker bränna innehållet på en ny skiva. Sedan bränner du ned informationen från hårddisken.
- Ominstallera DVD/CD-brännarens drivrutin, som finns i kategorin DVD/CD-ROM-enheter i Enhetshanteraren.

---

# Index

- A**
  - AutoPlay 12
- C**
  - CD
    - kopiera 14
    - spela upp 11
    - ta ut 15
  - CD-enhet 10, 19
- D**
  - diskettenhet 19
  - DVD
    - kopiera 14
    - spela upp 11
    - ta ut 15
    - ändra regionala inställningar 18
  - DVD-enhet 10, 19
- E**
  - enheter
    - diskett 19
    - extern 19
    - hård 7, 8
    - hårddisk 19
    - optiska 10, 19
    - skötsel av 2
    - Se även hårddisk, optisk enhet
  - extern enhet 19
- F**
  - felsökning
    - bränna skivor 27
    - hitta den optiska enheten 22
    - HP-enhetsdrivrutiner 23
    - skivan spelar 24, 25
    - Spela DVD-film 26
    - Windows-enhetsdrivrutiner 23
- förhindra avbrott i uppspelningen 17
- H**
  - HP 3D DriveGuard 4
  - hårddisk
    - byte 7
    - extern 19
    - HP 3D DriveGuard 4
    - installera 8
  - hårddiskenhet
    - byte 7
    - extern 19
    - HP 3D DriveGuard 4
    - installera 8
  - hårddisklampa 5
  - hårddiskprestanda 3
- I**
  - inställningar för DVD-region 18
- L**
  - lampa, hårddisk 5
- O**
  - optisk enhet 10, 19
  - optisk skiva
    - ta ut 15
- P**
  - problem, lösa 21
  - programvara
    - Diskdefragmenterare 3
    - Diskrensning 3
  - programvara för diskdefragmentering 3
  - programvaran Diskrensning 3
- R**
  - regionskoder, DVD 18
- S**
  - säkerhetsutrustning på flygplats 2
- U**
  - underhåll
    - Diskdefragmenterare 3
    - Diskrensning 3
  - upphovsrättsvarning 13

