

Sürücüler

Kullanıcı Kılavuzu

© Copyright 2008 Hewlett-Packard
Development Company, L.P.

Windows ve Windows Vista, ABD ve/veya diğler ÷lkelerde Microsoft Corporation'ın ticari markaları veya tescilli ticari markalarıdır.

Bu belgede yer alan bilgiler önceden haber verilmeksizin değıştirilebilir. HP ürünleri ve hizmetlerine ilişkin garantiler, bu ürünler ve hizmetlerle birlikte gelen açık garanti beyanlarında belirtilmiştir. Bu belgede yer alan hiçbir şey ek garanti oluşturacak şekilde yorumlanmamalıdır. HP, işbu belgede yer alan teknik hatalardan veya yazım hatalarından ya da eksikliklerden sorumlu tutulamaz.

Birinci Basım: Haziran 2008

Belge Parça Numarası: 463786-141

Ürün bildirimi

Bu kullanıcı kılavuzunda çoğu modelde ortak olan özellikler anlatılmaktadır. Bazı özellikler bilgisayarınızda olmayabilir.

İçindekiler

1 Yüklü sürücülerini belirleme

2 Sürücülerle çalışma

3 Sabit disk sürücüsünü performansını artırma

Disk Birleştiricisini Kullanma	3
Disk Temizleme'yi Kullanma	3

4 HP 3D DriveGuard Kullanma

HP 3D DriveGuard durumunu tanımlama	5
HP 3D DriveGuard yazılımını	6

5 Sabit sürücüyü geri takma

6 Optik disk sürücüsünü kullanma

CD veya DVD yürütme	11
Otomatik Kullan özelliğini yapılandırma	12
Telif hakkı uyarısına uygun hareket etme	13
CD veya DVD kopyalama	14
Optik diski çıkarma (CD veya DVD)	15
Disk tepsisi açıldığında	15
Disk tepsisi açılmadığında	15
Çalma/oyunatma bozulmalarını önleme	17
DVD ülke/bölge ayarlarını değiştirme	18

7 Harici disk sürücülerini kullanma

İsteğe bağlı harici aygıtları kullanma	20
--	----

8 Sorun Giderme


Bilgisayar optik sürücüyü algılamıyor	22
Yeni bir aygıt sürücüsü gerekiyor	23
Disk yürütülüyor	24
Disk otomatik olarak yürütülüyor	25

DVD filmi harici ekranda görüntülenmiyor	26
Disk yazma işlemi başlamıyor veya tamamlanmadan önce duruyor.	27

Dizin	28
--------------------	-----------

1 Yüklü sürücülerini belirleme

Bilgisayarınızda yüklü sürücülerini görüntülemek için, **Başlat > Bilgisayarım**'ı tıkladın.

 **NOT:** Bilgisayarınızın güvenliğini arttırmak için Windows®'da Kullanıcı Hesabı Denetimi özelliği bulunmaktadır. Yazılım yükleme, yardımcı programları çalıştırma veya Windows ayarlarını değiştirme gibi görevler için izniniz veya parolanız sorulabilir. Daha fazla bilgi için Windows Yardımı'na bakın.

2 Sürücülerle çalışma

Sürücüler, dikkatle kullanılması gereken hassas bilgisayar bileşenleridir. Sürücülerle çalışmadan önce aşağıdaki noktaları dikkate alın. Diğer önlemler ilgili yordamlara eklenmiştir.

△ **DİKKAT:** Bilgisayarın veya sürücülerin zarar görmesi ya da veri kaybı riskini azaltmak için aşağıdaki önlemleri alın:

Harici sabit sürücüyü bağlı bir bilgisayarı bir yerden taşımadan önce Uyku modunu başlatın ve ekranın temizlenmesini bekleyin veya harici sabit sürücüyü uygun şekilde çıkartın.

Sürücüyü çalışmadan önce, sürücünün boyasız metal yüzeyine dokunarak statik elektriği boşaltın.

Çıkarılabilir sürücünün veya bilgisayarın üzerindeki konektör pinlerine dokunmayın.

Sürücüyü dikkatli taşıyın; düşürmeyin veya üzerine eşya koymayın.

Sürücü takmadan veya çıkarmadan önce bilgisayarı kapatın. Bilgisayarınızın kapalı mı yoksa Hazırda Bekletme modunda mı olduğundan emin değilseniz, bilgisayarı açın ve işletim sisteminden kapatın.

Sürücüyü sürücü yuvasına yerleştirirken fazla zorlamayın.

Optik sürücü diske yazarken, bilgisayar klavyesini kullanmayın veya bilgisayarı yerinden oynatmayın. Yazma işlemi titreşime duyarlıdır.

Pil tek güç kaynağıysa, bir ortama yazdırmadan önce pil şarjının yeterli olduğundan emin olun.

Sürücüyü aşırı ısıcağa veya neme maruz bırakmayın.

Sürücüyü sıvı dökülmesini engelleyin. Sürücüyü temizleme ürünleri püskürtmeyin.

Ortamı, sürücü yuvasından çıkarmadan, yolculukta yanınıza almadan, başka bir yere taşımadan veya depolama amaçlı olarak bir yere yerleştirmeden önce, sürücüde bulunan ortamı çıkarın.

Sürücü postayla gönderilecekse, sürücüyü köpüklü bir pakete veya başka bir uygun koruyucu pakete koyun ve üzerine "KIRILIR" yazın.

Sürücüyü manyetik alanlara maruz bırakmayın. Havaalanlarındaki içinden geçilmesi gereken güvenlik aygıtları ve güvenlik çubukları dahil manyetik alanları olan güvenlik aygıtları. Valiz ve çantaları kontrol eden taşıyıcı bant türünden havaalanı güvenlik aygıtları, genellikle manyetik alan yerine sabit disk sürücüsüne hasar vermeyen röntgen ışınları kullanır.

3 Sabit disk sürücüsü performansını artırma

Disk Birleřtiricisini Kullanma


Bilgisayar kullanıldıkça, sabit sürücüdeki dosyalar parçalanır. Disk Birleřtiricisi, sabit sürücüdeki parçalanmış dosyaları ve klasörleri birleřtirerek sistemin daha verimli çalıřmasını saęlar.

Disk Birleřtiricisi'ni bařlattıktan sonra denetlemeniz gerekmez. Sabit disk sürücünüzün boyutuna ve parçalanmış dosya sayısına baęlı olarak, Disk Birleřtiricisi'nin iřleminin tamamlanması bir saatten fazla zaman alabilir. Uygulamayı gece ya da bilgisayarı kullanmaya ihtiyacınızın olmadığı bir zaman çalıřacak şekilde ayarlayabilirsiniz.

HP, sabit disk sürücünüzü en az ayda bir birleřtirmenizi önerir. Disk Birleřtiricisi'ni aylık programlayabilirsiniz, ancak bilgisayarınızı istedięiniz zaman elle de birleřtirebilirsiniz.

Disk Birleřtiricisi'ni çalıřtırmak için:

1. **Bařlat > Tüm Programlar > Donatılar > Sistem Araçları > Disk Birleřtiricisi'ni seçin.**
2. **řimdi birleřtir'i** tıklatın.

 **NOT:** Bilgisayarınızın güvenlięini arttırmak için Windows®'da Kullanıcı Hesabı Denetimi özellięi bulunmaktadır. Uygulama yükleme, yardımcı programları çalıřtırma veya Windows ayarlarını deęiřtirme gibi görevler için izniniz veya parolanız istenebilir. Daha fazla bilgi için Windows Yardımı'na bakın.

Ek bilgi için, Disk Birleřtiricisi yazılım Yardımına eriřin.

Disk Temizleme'yi Kullanma

Disk Temizleme, disk alanı boşaltmak için güvenli şekilde silebileceęiniz gereksiz dosyaları sabit sürücüde arar ve bilgisayarın daha verimli çalıřmasına yardımcı olur.

Disk Temizleme'yi çalıřtırmak için:


1. **Bařlat > Tüm Programlar > Donatılar > Sistem Araçları > Disk Temizleme'yi seçin.**
2. Ekranda görüntülenen yönergeleri izleyin.

4 HP 3D DriveGuard Kullanma

HP 3D DriveGuard, ařađıdaki kořullardan herhangi birinde sűrűcűyű park ederek ve G/Ç isteklerini durdurarak sabit disk sűrűcűsűnű korur:

- Bilgisayarı dűřűrmeniz.
- Bilgisayar pil gűcűyle alıřırken bilgisayar ı ekranı kapalı olarak tařımanız.

Bu olaylardan herhangi birinin bitiminden az sonra HP 3D DriveGuard, sabit disk sűrűcűsűnű normal alıřmasına geri dűndűrűr.


 **NOT:** İsteęe baęlı yerleřtirme aygıtında bulunan veya bir USB baęlantı noktasına baęlı olan sabit disk sűrűcűleri HP 3D DriveGuard tarafından korunmaz.

Daha fazla bilgi iin HP 3D DriveGuard yazılım Yardımı'na bakın.

HP 3D DriveGuard durumunu tanımlama

Bilgisardaki sürücü ışığı, sürücünün park halinde olduğunu göstermek için kehribar rengini alır. Sürücülerin korunmakta olup olmadığını veya bir sürücünün park halinde olup olmadığını belirlemek için **Başlat > Denetim Masası > Mobile PC (Taşınabilir Bilgisayar) > Windows Taşınabilir Bilgisayar Merkezi**'ni seçin:

- Yazılım etkinleştirildiyse, sabit disk sürücüsü simgesinin üzerinde yeşil bir onay işareti görüntülenir.
- Yazılım devre dışı bırakıldıysa, sabit disk sürücüsü simgesinin üzerinde kırmızı bir X görüntülenir.
- Sürücüler park halindeyse, sabit disk simgesinin üzerinde sarı bir ay görüntülenir.


 **NOT:** Mobility Center'daki simge sürücünün en güncel durumunu göstermiyor olabilir. Durumdaki değişiklik sonrasında hemen güncelleştirme yapılması için bildirim alanı simgesini etkinleştirmeniz gerekir.

Bildirim alanı simgesini etkinleştirmek için:

1. **Başlat > Denetim Masası > Donanım ve Ses > HP 3D DriveGuard** ögesini seçin.
2. **Sistem Tepsisi Simgesi**'nin altında **Göster**'i tıklayın.
3. **Uygula**'yı tıklayın.

HP 3D DriveGuard sürücüyü park ettiyse, bilgisayar şu şekilde davranır:

- Bilgisayar kapanmaz.
- Yukarıdaki Not'ta açıklandığı biçim dışında, bilgisayar Uyku veya Hazırda Bekletme durumunu başlatmaz.

 **NOT:** Bilgisayar pil gücüyle çalışıyorsa ve pil kritik bir düzeye inerse, HP 3D DriveGuard bilgisayarın Hazırda Bekletme modunu başlatmasına izin verir.

- Bilgisayar, Güç Seçenekleri Özellikleri'ndeki Alarmlar sekmesinde ayarlanmış olan pil alarmlarını etkinleştirmez.

HP, bilgisayarı taşımadan önce kapatmanızı ya da Uyku veya Hazırda Bekletme modunu başlatmanızı önerir.

HP 3D DriveGuard yazılımı

HP 3D DriveGuard yazılımı, aşağıdaki görevleri gerçekleştirmenize olanak sağlar:

- HP 3D DriveGuard'ı etkinleştirme ve devre dışı bırakma.
- **NOT:** Kullanıcı ayrıcalıklarınıza bağlı olarak, HP 3D DriveGuard'ı etkinleştirmeniz veya devre dışı bırakmanız mümkün olmayabilir. Ayrıca, Yönetici grubunun üyeleri yönetici olmayan kullanıcıların ayrıcalıklarını değiştirebilir.
- Sistemdeki bir sürücünün desteklenip desteklenmediğini belirleme

Yazılımı açmak ve ayarları değiştirmek için aşağıdaki adımları uygulayın:

1. Taşınabilir Bilgisayar Merkezi'nde HP 3D DriveGuard penceresini açmak için sabit disk sürücüsü simgesini tıklatın.
– veya –
Başlat > Denetim Masası > Donanım ve Ses > HP 3D DriveGuard öğesini seçin.
2. Ayarları değiştirmek için uygun düğmeyi tıklatın.
3. **Tamam'**ı tıklatın.

5 Sabit sürücüyü geri takma

△ **DİKKAT:** Bilgi kaybını ve yanıt vermeyen sistemi önlemek için:

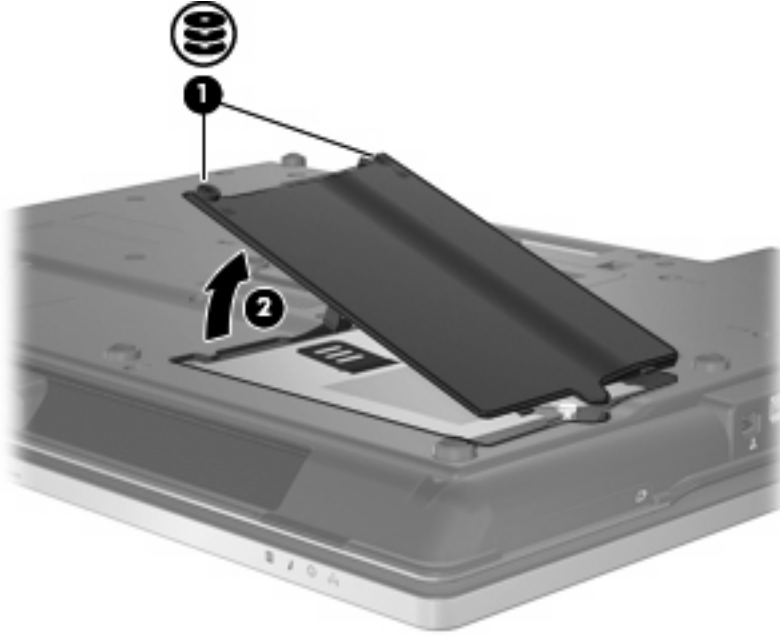
Sabit sürücüyü yuvasından çıkarmadan önce bilgisayarı kapatın. Bilgisayar açık, Uyku veya Hazırda Bekletme modundayken sabit sürücüyü çıkarmayın.

Bilgisayarın kapalı mı, yoksa Hazırda Bekletme modunda mı olduğundan emin değilseniz, güç düğmesine basıp bilgisayarı açın. Ardından bilgisayarı işletim sisteminden kapatın.

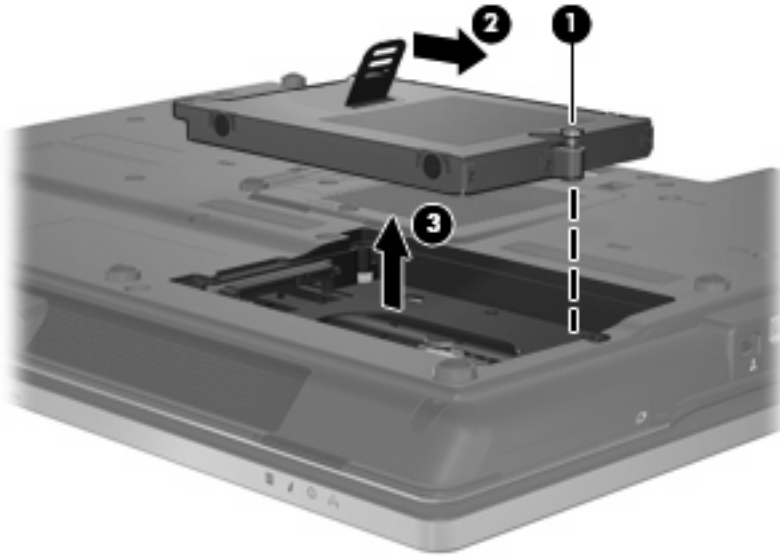
Sabit sürücüyü çıkarmak için:

1. Çalışmanızı kaydedin.
2. Bilgisayar oturumunu ve ekranı kapatın.
3. Bilgisayara bağlı olan tüm harici donanım aygıtların bağlantısını kesin.
4. Güç kablosunu AC prizinden çıkarın.
5. Bilgisayarı, sabit sürücü yuvası sizden tarafta olacak şekilde düz bir yüzeyde ters çevirin.
6. Pili bilgisayardan çıkarın.
7. Sabit disk sürücüsü kapağının 2 vidasını gevşetin (1).

8. Sabit sürücü kapağını çıkarın (2).



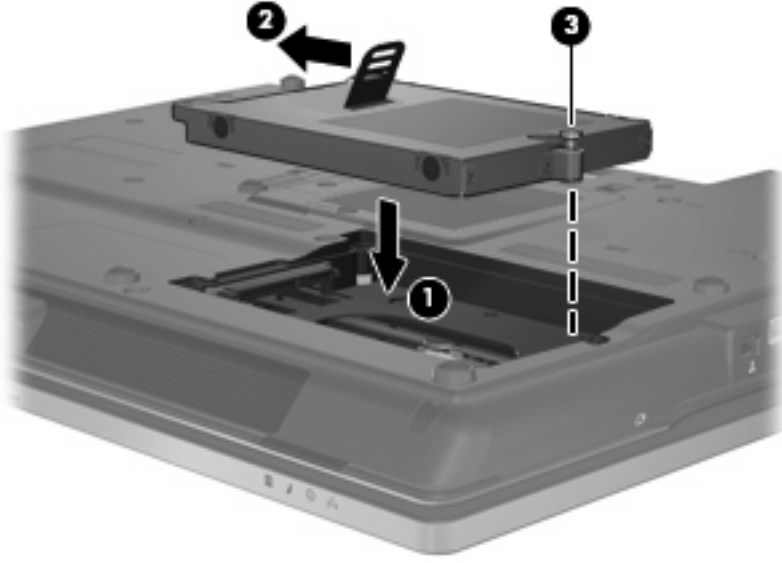
9. Sabit disk sürücüsünün vidasını gevşetin (1).
10. Sabit sürücünün bağlantısını sökme için çıkıntısını sağa doğru çekin (2).
11. Sabit sürücüyü kaldırarak sabit sürücü bölmesinden çıkarın (3).



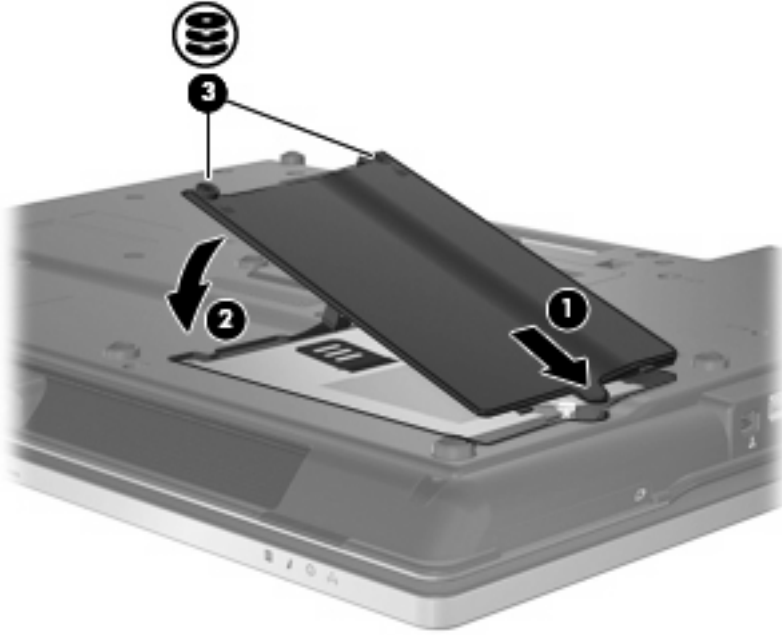
Sabit sürücü takmak için:

1. Sabit sürücüyü, sabit sürücü yuvasına yerleştirin (1).
2. Sabit sürücünün bağlantısını sağlamak için çıkıntısını sola doğru çekin (2).

3. Sabit sürücü vidasını sıkın (3).



4. Sabit sürücü kapağındaki şeritleri (1) bilgisayardaki çentiklerle hizalayın.
5. Kapağı (2) yerleştirin.
6. Sabit sürücü kapak vidasını sıkın (3).



6 Optik disk sürücüsü kullanma

DVD-ROM sürücüsü gibi bir optik disk sürücüsü, CD ve DVD gibi optik disk sürücülerini destekler. Bu diskler, bilgileri depolar veya aktarır, müzik çalar ve film oynatır. CD'lerle karşılaştırıldığında DVD'ler daha yüksek depolama kapasitesine sahiptir.

Aşağıdaki tabloda belirtilen biçimde, tüm optik sürücüler optik diskten okuyabilir ve ayrıca bazı sürücüler de optik diske yazabilir.

Optik sürücü türü	CD-ROM ve DVD-ROM ortamından okuma	CD-R/RW ortamına yazma	DVD-ROM ortamına yazma (DVD+R DL, DVD+/-RW/R ve DVD-RAM)	LightScribe CD-ROM ve DVD-ROM ortamına etiket yazma
DVD-ROM Sürücüsü	Evet	Hayır	Hayır	Hayır
DVD/CD-RW Combo Sürücü	Evet	Evet	Hayır	Hayır
DVD+/-RW SuperMulti DL* LightScribe† Sürücüsü	Evet	Evet	Evet	Evet

*Çift katmanlı (DL) diskleri tek katmanlı disklerden daha fazla veri depolayabilir. Ancak, bu sürücü ile yazdırılan çift katmanlı diskler çoğu çift katmanlı DVD sürücüsü ve oynatıcılarıyla uyumlu olmayabilir.

†LightScribe diskleri ayrı olarak satın alınır. LightScribe, siyah beyaz fotoğrafa benzeyen gri tonlu bir görüntü oluşturur.

NOT: Listelenen bazı optik sürücüler bilgisayarınız tarafından desteklenmeyebilir. Listelenen sürücülerin tümü bilgisayarınız tarafından desteklenmeyebilir.

△ **DİKKAT:** Olası ses ve görüntü bozulmalarını veya ses dinleme ya da görüntü izleme işlevlerindeki kayıpları engellemek için, CD veya DVD'ye yazma veya bunlardan okuma yaparken Uyku veya Hazırda Bekletme modunu başlatmayın.


Bilgi kaybını engellemek için, CD veya DVD'ye yazarken Uyku veya Hazırda Bekletme modunu başlatmayın.

Bir disk yürütülürken Uyku veya Hazırda Bekletme modu başlatılırsa aşağıdaki davranışlarla karşılaşabilirsiniz:

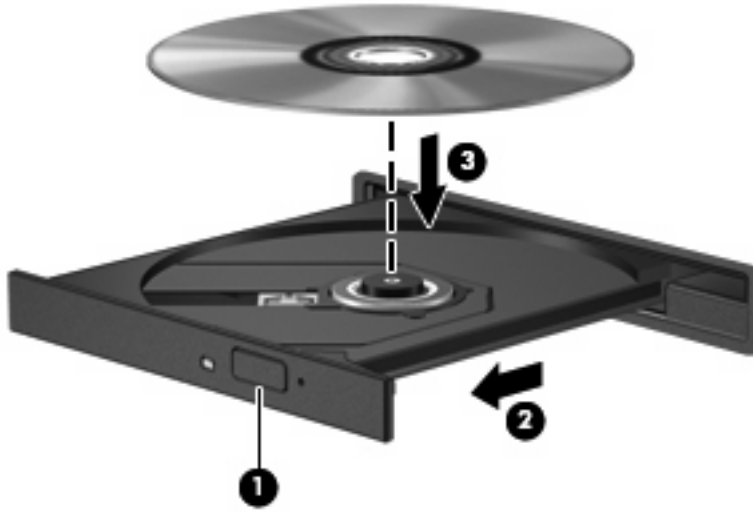
- Ses çalma veya video oynatma işlemi kesilebilir.
- Devam etmek isteyip istemediğinizi soran bir uyarı mesajı görüntülenebilir. Bu mesaj görüntülenirse **Hayır**'ı seçin.
- Ses çalma ve görüntü oynatma işlemine kaldığınız yerden devam etmek için, CD veya DVD'yi yeniden başlatmanız gerekebilir.

CD veya DVD yürütme

1. Bilgisayarı açın.
2. Disk tepsisini açmak için sürücü çerçevesindeki serbest bırakma düğmesine **(1)** basın.
3. Tepsiyi dışarı çekin **(2)**.
4. Diski, düz yüzeylerine dokunmadan kenarlarından tutun ve disk etiketli tarafı yukarı gelecek şekilde tepsi göbeğinin üzerine getirin.

 **NOT:** Tepsiye tamamen erişilemiyorsa, disk eğik tutarak göbeğin üzerine getirin.

5. Diski **(3)** yerine oturana dek hafifçe tepsi göbeğine bastırın.




6. Disk tepsisini kapatın.


Otomatik Kullan öğesini aşağıdaki bölümde anlatıldığı gibi henüz yapılandırmadıysanız Otomatik Kullan iletişim kutusu açılır. Ortam içeriğini nasıl kullanmak istediğiniz sorulur. Bilgisayarınızda Windows Vista® Ultimate veya Windows Vista Home Premium yüklü ise, DVD ortamı yürütmek için Windows Media Player veya WinDVD kullanabilirsiniz. Diğer tüm Vista sürümlerinde, DVD ortamı yürütürken WinDVD'yi kullanın.

Otomatik Kullan özelliğini yapılandırma

1. **Başlat > Denetim Masası > CD'leri veya diğer ortamları otomatik yürüt** ögesini seçin.
2. **Tüm ortam ve aygıtlar için Otomatik Kullan** onay kutusunun seçili olduğunu doğrulayın.
3. **Varsayılan seç**'i tıklatın ve listelenen her ortam türü için mevcut seçenekleri belirtin.

 **NOT:** Bilgisayarınızda Windows Vista Ultimate veya Windows Vista Home Premium yüklü ise, DVD ortamı yürütmek için Windows Media Player veya WinDVD kullanabilirsiniz. Diğer tüm Vista sürümlerinde, DVD ortamı yürütürken WinDVD'yi kullanın.

4. **Kaydet**'i tıklatın.

 **NOT:** Otomatik Kullan hakkında daha fazla bilgi için Windows Yardım'a bakın.

Telif hakkı uyarısına uygun hareket etme

Bilgisayar programları, filmler, yayınlar ve ses kayıtları da dahil olmak üzere telif hakkıyla korunan malzemelerin izinsiz kopyalarını çıkarmak, geçerli telif hakkı yasaları çerçevesinde suç olarak kabul edilir. Bu bilgisayar bu tür amaçlar doğrultusunda kullanılmamalıdır.

△ **DİKKAT:** Bilgi kaybını veya diskin hasar görmesini önlemek için aşağıdaki yönergeleri izleyin:

Diske yazmadan önce, bilgisayarı güvenilir bir harici güç kaynağına bağlayın. Bilgisayar pil gücüyle çalışıyorsa diske yazmayın.

Diske yazmadan önce, kullandığınız yazılım dışındaki açık tüm programları kapatın.

Kaynak diskten hedef diske veya ağ sürücüsünden hedef sürücüye doğrudan kopyalama yapmayın.

Bilgisayar diske yazarken, bilgisayar klavyesini kullanmayın veya bilgisayarı yerinden oynatmayın. Yazma işlemi titreşime duyarlıdır.

📄 **NOT:** Bilgisayarla birlikte gelen yazılımı kullanma hakkındaki ayrıntılar için diskte, yazılımın Yardım dosyalarında veya üreticinin Web sitesinde bulunabilecek yönergelere bakın.

CD veya DVD kopyalama

1. **Başlat > Tüm Programlar > Roxio > Creator Business** ögesini seçin.
2. Sağ bölmede, **Copy Disc** (Disk Kopyala) ögesini tıklatın.
3. Kopyalamak istediğiniz diski optik sürücüye yerleştirin.
4. Ekranın sağ alt tarafındaki **Copy** (Kopyala) düğmesini tıklatın.

Creator Business kaynak diski okur ve verileri sabit disk sürücünüzdeki geçici bir klasöre kopyalar.


5. Komut isteminde kaynak diski optik sürücüden çıkarın ve sürücüye boş bir disk yerleştirin.
Bilgiler kopyalandıktan sonra oluşturduğunuz disk otomatik olarak çıkarılır.

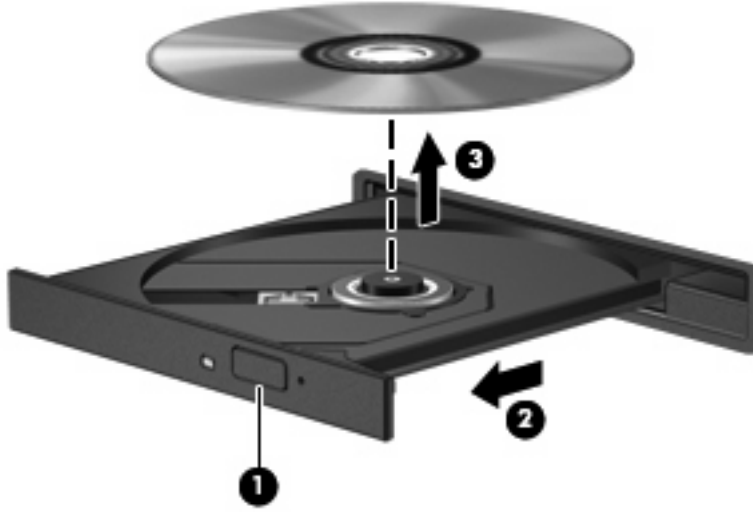
Optik diski çıkarma (CD veya DVD)

Diski çıkartmanın, disk tepsisinin normal açılıp açılmadığına bağlı olarak iki yolu vardır.

Disk tepsiyi açıldığında

1. Disk tepsisini serbest bırakmak için sürücü tepsi üzerindeki açma düğmesine **(1)** basın ve tepsiyi durana kadar yavaşça dışarı çekin **(2)**.
2. Dış kenarlarını kaldırırken göbeğine hafifçe bastırarak diski **(3)** tepside çıkarın. Diski kenarlarından tutun ve düz yüzeylerine dokunmayın.

 **NOT:** Tepsiye tamamen erişilemiyorsa, diski eğik tutarak çıkarın.




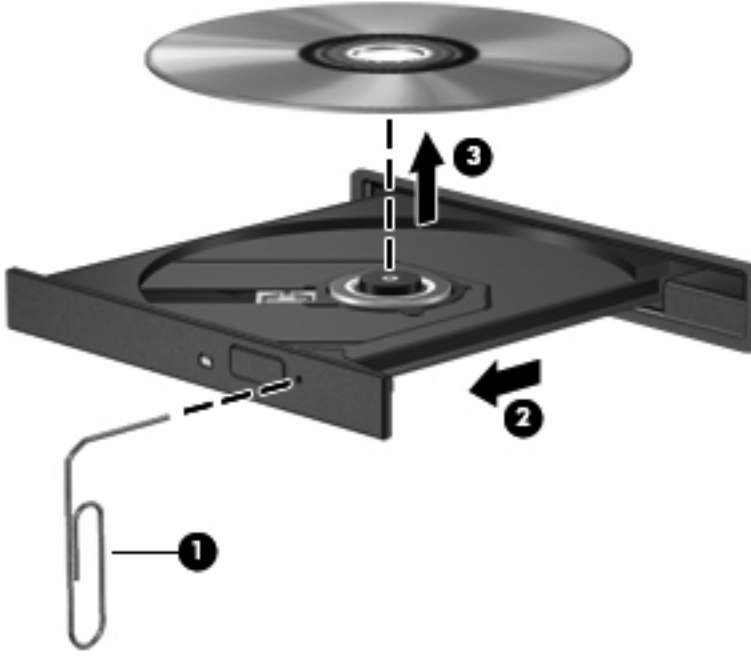
3. Disk tepsisini kapatıp, diski koruyucu kutusuna yerleştirin.

Disk tepsiyi açılmadığında

1. Sürücünün ön çerçevesindeki çıkarma deliğine düzleştirdiğiniz bir ataş **(1)** sokun.
2. Tepsi açılana kadar ataş hafifçe bastırın ve sonra tepsiyi **(2)** durana kadar dışarı çekin.

3. Dış kenarlarını kaldırırken göbeğine hafifçe bastırarak diski (3) tepside çıkarın. Diski kenarlarından tutun ve düz yüzeylerine dokunmayın.

 **NOT:** Tepsiye tamamen erişilemiyorsa, diski eğik tutarak çıkarın.



4. Disk tepsisini kapatıp, diski koruyucu kutusuna yerleştirin.

Çalma/oynatma bozulmalarını önleme

- CD veya DVD'yi yürütmeden önce çalışmalarınızı kaydedin ve tüm açık programları kapatın.
- CD veya DVD'yi yürütmeden önce Internet'ten çıkın.
- Diski doğru taktığınızdan emin olun.
- Diskin temiz olduğundan emin olun. Gerekliyse disk filtre edilmiş su ve tüy bırakmayan bir bezle silin. Diski ortasından dışına doğru silin.
- Diskte çizikler olup olmadığını kontrol edin. Çizikler varsa disk, çoğu elektronik eşya mağazasında bulunan optik disk onarım takımı işleminden geçirin.
- Diski yürütmeden önce Uyku modunu devre dışı bırakın.

Disk çalarken Hazırda Bekletme veya Uyku modunu başlatmayın. Aksi takdirde, devam etmek isteyip istemediğinizi soran bir uyarı mesajı görüntülenebilir. Bu mesaj görüntülenirse **Hayır**'ı seçin. Hayır'ı tıklattıktan sonra, bilgisayar aşağıdaki iki biçimde hareket edebilir:

- Çalma veya oynatma sürdürülebilir.

– veya –

- Çoklu ortam programındaki çalma penceresi kapanabilir. Diski oynatmaya geri dönmek için multimedya programınızdaki **Çal/Oynat** düğmesini tıklatıp disk yeniden başlatın. Nadir olarak programdan çıkmanız ve programı yeniden başlatmanız gerekebilir.

- Sistem kaynaklarını artırın:

Yazıcı ve tarayıcı gibi harici aygıtları kapatın. Bu aygıtların bağlantılarının kesilmesi önemli ölçüde sistem kaynağı sağlar ve yürütme performansının daha iyi olmasını sağlar.

Masaüstü renk özelliklerini değiştirin. İnsan gözünün 16 bitten fazla renkleri kolayca ayırt edememesi nedeniyle film izlerken sistem rengi özelliklerini aşağıdaki gibi 16 bit renge indirirseniz hiçbir renk kaybını fark etmezsiniz:

- Masaüstünde herhangi bir yerde sağ tıklatın (simge üzerinde değil), ardından **Kişiselleştir > Ekran Ayarları** öğesini seçin.
- **Renkler** seçeneğini **Orta (16 bit)** olarak ayarlayın.

DVD ülke/bölge ayarlarını deęiřtirme

Telif hakkına sahip dosyalar içeren birçok DVD aynı zamanda ülke/bölge kodlarını da içerir. Ülke/bölge kodları, telif haklarının dünya çapında korunmasına yardımcı olur.

Ülke/bölge kodu olan DVD'yi oynatabilmek için, DVD'deki ülke/bölge kodunun DVD sürücünüzün ülke/bölge ayarıyla eşleşmesi gerekir.

△ **DİKKAT:** DVD sürücünüzün ülke/bölge ayarı yalnızca 5 kez deęiřtirilebilir.

Beřinci kez seçtięiniz ülke/bölge ayarı, DVD sürücüsünde kalıcı ülke/bölge ayarı haline gelir.

Kalan bölge deęiřiklięi sayısı DVD Region (DVD Bölgesi) sekmesinde görüntülenir.

Ayarları iřletim sisteminden deęiřtirmek için:

1. **Başlat > Bilgisayar > Sistem özellikleri**'ni seçin.
2. Sol bölmede, **Aygıt Yöneticisi** seçeneęini tıklatın.

📌 **NOT:** Bilgisayarınızın güvenlięini artırmak için Windows'ta Kullanıcı Hesabı Denetimi özellięi bulunmaktadır. Yazılım yükleme, yardımcı programları çalıştırma veya Windows ayarlarını deęiřtirme gibi görevler için izniniz veya parolanız sorulabilir. Daha fazla bilgi için Windows Yardımı'na bakın.

3. **DVD/CD-ROM drives** (DVD/CD-ROM sürücüler) seçeneęinin yanındaki "+" iřaretini tıklatın.
4. Bölge ayarlarını deęiřtirmek istedięiniz DVD sürücüsünü sağ tıklatın, ardından **Properties** (Özellikler)'i tıklatın.
5. **DVD Bölgesi** sekmesini tıklatıp ayarları deęiřtirin.
6. **Tamam** seçeneęini tıklatın.


7 Harici disk sürücülerini kullanma

Takılıp çıkarılabilen harici sürücüler bilgi depolama ve bu bilgilere erişim seçeneklerinizi artırır. Bir USB sürücüsünü bilgisayardaki USB bağlantı noktasına bağlayarak ekleyebilirsiniz.


USB sürücüleri aşağıdaki türleri içerir:

- 1,44 megabayt disket sürücü
- Sabit sürücü modülü (adaptör eklenmiş sabit sürücü)
- DVD-ROM Sürücüsü
- DVD/CD-RW Combo Sürücü
- DVD+RW ve CD-RW Combo Sürücü
- DVD±RW ve CD-RW Combo Sürücü

İsteğe bađlı harici aygıtları kullanma

 **NOT:** Gereki yazılımlar ve sürücüler hakkında ve kullanılacak bilgisayar bağlantı noktası konusunda daha fazla bilgi için üreticinin yönergelerine bakın.

Harici aygıtı bilgisayara bağlamak için:

 **DİKKAT:** Elektrikli bir aygıtı bağlamadan önce donanımın hasar görme riskini azaltmak için aygıtın kapalı ve AC güç kablosunun prizden çekilmiş olduğundan emin olun.

1. Aygıtı bilgisayara bağlayın.
2. Elektrikli bir aygıt bağlıyorsanız, aygıtın güç kablosunu topraklı AC prizine takın.
3. Aygıtı açın.

Elektrikli olmayan bir harici aygıtın bağlantısını kesmek için, aygıtı kapatın ve sonra bilgisayardan çıkarın. Elektrikli bir harici aygıtın bağlantısını kesmek için, aygıtı kapatın, bilgisayarla olan bağlantısını kesin ve AC güç kablosunu çıkarın.

8 Sorun Giderme

Aşağıdaki bölümlerde bazı genel sorunlar ve çözümleri anlatılmaktadır.

Bilgisayar optik sürücüyü algılamıyor

Windows optik sürücüyü algılamıyorsa, aygıtla ilgili sorun gidermek, aygıt sürücüsünü güncelleştirmek, kaldırmak veya geri yüklemek için Aygıt Yöneticisi'ni kullanın.

Aygıt Yöneticisi'nde aygıtınızı ve sürücülerini kontrol etmek için aşağıdaki adımları uygulayın:

1. Optik disk sürücüsünde disk varsa çıkarın.
2. **Başlat > Denetim Masası > Sistem ve Bakım > Aygıt Yöneticisi'**ni seçin. Kullanıcı Hesabı Denetimi tarafından **Devam'**ı tıklatmanız istendiğinde tıklatın.
3. Aygıt Yöneticisi penceresinde **Disk Sürücülerini** veya **DVD/CD-ROM sürücülerini**'nin yanındaki eksi (-) işaretini, yoksa artı (+) işaretini tıklatın. Optik sürücünün listede olup olmadığına bakın.
4. Aşağıdaki görevleri yapmak için optik sürücüyü sağ tıklatın:
 - Sürücüyü güncelleştirin.
 - Aygıtı kaldırın.
 - Donanım değişiklikleri olup olmadığını inceleyin. Windows sistemde takılı donanımları tarar ve gerektiğinde varsayılan sürücülerini yükler.
 - Aygıtın düzgün çalışıp çalışmadığını görmek için **Özellikler'**i tıklatın.
 - Sorunları çözmek için **Sorun Giderme'**yi tıklatın.
 - Bu aygıtın sürücülerini güncelleştirmek, geri yüklemek, devre dışı bırakmak veya kaldırmak için **Sürücü** sekmesini tıklatın.

Yeni bir aygıt sürücüsü gerekiyor

Microsoft aygıt sürücülerini alma

Bilgisayarınız, Windows işletim sistemi ve diğer Microsoft ürünleri ile ilgili en yeni güncellemelerini otomatik olarak denetlemek ve yüklemek üzere ayarlanabilir.

HP aygıt sürücülerini alma

HP aygıt sürücülerini almak için aşağıdaki adımları uygulayın:

1. **Başlat > Tüm Programlar > HP > HP Güncelleştirme**'yi seçin.
2. HP Hoş Geldiniz ekranında **Ayarlar**'ı tıklayıp yardımcı programın Web'de yazılım güncelleştirmelerini ne zaman kontrol edeceğini seçin.
3. HP yazılım güncelleştirmelerini hemen kontrol etmek için **İleri**'yi tıklayın.

HP Web sitesini kullanmak için:

1. İnternet tarayıcınızı açın ve <http://www.hp.com/support> adresine gidin.
2. Ülkenizi veya bölgenizi seçin.
3. Yazılım ve sürücü indirmeleri seçeneğini tıklayın ve ara kutusuna bilgisayarınızın model numarasını yazın.
4. **Enter** tuşuna basın ve ekrandaki yönergeleri izleyin.

Disk yürütülüyor

- CD veya DVD'yi yürütmeden önce çalışmalarınızı kaydedin ve tüm açık programları kapatın.
- CD veya DVD'yi yürütmeden önce Internet'ten çıkın.
- Diski doğru taktığınızdan emin olun.
- Diskin temiz olduğundan emin olun. Gerekliyse disk filtre edilmiş su ve tüy bırakmayan bir bezle silin. Diski ortasından dışına doğru silin.
- Diskte çizikler olup olmadığını kontrol edin. Çizikler varsa disk, çoğu elektronik eşya mağazasında bulunan optik disk onarım takımı işleminden geçirin.
- Diski yürütmeden önce Uyku modunu devre dışı bırakın.

Disk çalarken Hazırda Bekletme veya Uyku modunu başlatmayın. Aksi takdirde, devam etmek isteyip istemediğinizi soran bir uyarı mesajı görüntülenebilir. Bu mesaj görüntülenirse **Hayır**'ı seçin. Hayır'ı tıklattıktan sonra, bilgisayar aşağıdaki iki biçimde hareket edebilir:

- Çalma veya oynatma sürdürülebilir.
- veya –
- Çoklu ortam programındaki çalma penceresi kapanabilir. Diski oynatmaya geri dönmek için multimedya programınızdaki **Çal/Oynat** düğmesini tıklatıp disk yeniden başlatın. Bazen, programdan çıkıp yeniden başlatmanız gerekebilir.
- Sistem kaynaklarını yükseltmek için bilgisayara bağlı olan tüm harici aygıtları kapatın.

Disk otomatik olarak yrtlmyor

1. **Başlat'**ı tıklatıp **Arama Başlat** kutusuna otomatik kullan yazın.

Yazarken arama sonuçları kutunun stndeki blmede listelenir.


2. Sonu blmesinde **Otomatik Kullan'**ı tıklatın. Kullanıcı Hesabı Denetimi tarafından **Devam'**ı tıklatmanız istendiğinde tıklatın.

3. **Tm ortam ve aygıtlar iin Otomatik Kullan** onay kutusunu seip **Kaydet'**i tıklatın.

Şimdi artık CD veya DVD optik srcye yerleřtirildiğinde otomatik olarak başlayacaktır.

DVD filmi harici ekranda görüntülenmiyor

1. Hem bilgisayar ekranı, hem de harici bir ekran açıksa, 2 ekran arasında geçiş yapmak için bir veya iki kez **fn+f4** tuşlarına basın.
2. Harici ekranı birincil yapmak için monitör ayarlarını yapılandırın:
 - a. Masaüstünde boş bir yeri sağ tıklayıp **Kişiselleştir > Ekran Ayarları** ögesini seçin.
 - b. Birincil ve ikincil ekranları belirleyin.

 **NOT:** İki ekran kullanıldığında DVD görüntüsü ikincil ekran olarak belirtilmiş ekranda görüntülenmez.

Bu kılavuzda sözü edilmeyen çoklu ortam soruları hakkında bilgi almak için **Başlat > Yardım ve Destek**'i seçin.

Disk yazma işlemi başlamıyor veya tamamlanmadan önce duruyor

- Diğer tüm programların kapalı olduğundan emin olun.
- Uyku ve Hazırda Bekletme özelliklerini kapatın.
- Sürücünüzde doğru türden disk kullandığınızdan emin olun. Disk türleri hakkında daha fazla bilgi için kullanıcı kılavuzlarına bakın.
- Diskin doğru yerleştirildiğinden emin olun.
- Daha yavaş bir yazma hızı seçip yeniden deneyin.
- Disk kopyalıyorsanız içeriği yeni diske yazmayı denemeden önce kaynak diskteki bilgileri sabit disk sürücünüze kaydedin ve sonra yazma işlemini sabit disk sürücünüzden yapın.
- Aygıt Yöneticisi'nde DVD/CD-ROM sürücülerini kategorisinde bulunan disk yazma aygıtı sürücüsünü yeniden yükleyin.

Dizin

B

bakım

Disk Birleřtiricisi 3

Disk Temizleme 3

C

CD

ıkartma 15

kopyalama 14

yürütme 11

CD sürücüsü 10, 19

Ç

çalma/oynatma bozulmalarını

önleme 17

D

Disk Birleřtiricisi yazılımı 3

disk performansı 3

Disk Temizleme yazılımı 3

disket sürücü 19

DVD

ıkartma 15

kopyalama 14

ülke/bölge ayarını

deęiřtirme 18

yürütme 11

DVD sürücüsü 10, 19

DVD ülke/bölge ayarları 18

H

harici sürücü 19

havaalanı güvenlik aygıtları 2

HP 3D DriveGuard 4

I

iřık, sürücü 5

O

optik disk

ıkartma 15

optik disk sürücüsü 10, 19

Otomatik Kullan 12

S

sabit disk sürücüsü

harici 19

HP 3D DriveGuard 4

sabit sürücü

deęiřtirme 7

takma 8

sorun giderme

disk yazma 27

disk yürütme 24, 25

DVD filmi oynatma 26

HP aygıt sürücüleri 23

optik sürücü, algılama 22

Windows aygıt sürücüleri 23

sorunlar, çözme 21

sürücü iřığı 5

sürücüler

bakımı 2

disket 19

harici 19

optik disk 10, 19

sabit 7, 8, 19

Ayrıca bkz. sabit disk sürücüsü,

optik disk sürücüsü

T

teelif hakkı uyarısı 13

Ü

ülke/bölge kodları, DVD 18

Y

yazılım

Disk Birleřtiricisi 3

Disk Temizleme 3

