

# Napędy

## Instrukcja obsługi

© Copyright 2008 Hewlett-Packard  
Development Company, L.P.

Windows i Windows Vista są znakami towarowymi lub zastrzeżonymi znakami towarowymi firmy Microsoft Corporation, zarejestrowanymi w Stanach Zjednoczonych i/lub w innych krajach.

Informacje zawarte w niniejszym dokumencie mogą zostać zmienione bez powiadomienia. Jedyne warunki gwarancji na produkty i usługi firmy HP są ujęte w odpowiednich informacjach o gwarancji towarzyszących tym produktom i usługom. Żadne z podanych tu informacji nie powinny być uznawane za jakiegokolwiek gwarancje dodatkowe. Firma HP nie ponosi odpowiedzialności za błędy techniczne lub wydawnicze ani pominięcia, jakie mogą wystąpić w tekście.

Wydanie pierwsze: czerwiec 2008 r.

Numer katalogowy dokumentu: 463786-241

## Uwagi dotyczące produktu

W niniejszej instrukcji obsługi opisano funkcje występujące w większości modeli. Niektóre funkcje mogą nie być dostępne dla danego komputera.



---

# Spis treści

## 1 Położenie zainstalowanych napędów

## 2 Obsługa napędów

## 3 Zwiększanie wydajności dysku twardego

Korzystanie z programu Defragmentator dysków .....	3
Korzystanie z programu Oczyszczanie dysku .....	3

## 4 Korzystanie z programu HP 3D DriveGuard

Rozpoznawanie stanu programu HP 3D DriveGuard .....	5
Korzystanie z oprogramowania HP 3D DriveGuard .....	6

## 5 Wymiana dysku twardego

## 6 Korzystanie z napędu optycznego

Odtwarzanie dysków CD lub DVD .....	12
Konfigurowanie funkcji Autoodtwarzanie .....	13
Ostrzeżenie o prawach autorskich .....	14
Kopiowanie dysków CD lub DVD .....	15
Wymywanie dysku optycznego (CD lub DVD) .....	16
Gdy taca dysku zostanie wysunięta .....	16
Gdy taca dysku nie zostanie wysunięta .....	16
Zapobieganie przerwom w odtwarzaniu .....	18
Zmiana ustawienia regionu napędu DVD .....	19

## 7 Korzystanie z napędów zewnętrznych

Korzystanie z opcjonalnych urządzeń zewnętrznych .....	21
--	----

## 8 Rozwiązywanie problemów

Komputer nie wykrywa napędu optycznego. ....	23
Konieczny jest nowy sterownik urządzenia. ....	24
Dysk nie jest odtwarzany. ....	25
Dysk nie jest odtwarzany automatycznie. ....	26


Film DVD nie jest wyświetlany na zewnętrznym monitorze. ....	27
Proces wypalania dysku nie rozpoczyna się lub zatrzymuje przed zakończeniem. ....	28

<b>Indeks</b> .....	<b>29</b>
---------------------	-----------

---

# 1 Położenie zainstalowanych napędów

Aby wyświetlić napędy zainstalowane w komputerze, wybierz kolejno **Start > Komputer**.

 **UWAGA:** W systemie Windows® jest dostępna funkcja Kontrola konta użytkownika, która podnosi poziom zabezpieczeń komputera. Wykonanie pewnych zadań, takich jak instalowanie oprogramowania, uruchamianie narzędzi czy zmiana ustawień systemu Windows, może wymagać specjalnego uprawnienia lub podania hasła. Więcej informacji na ten temat znajduje się w pomocy systemu Windows.

---

---

## 2 Obsługa napędów

Napędy to bardzo delikatne elementy komputera, z którymi należy postępować ostrożnie. Przed rozpoczęciem korzystania z napędów należy zapoznać się z poniższymi przestrogami. Dodatkowe przestrogi zawarte są w poszczególnych procedurach.

△ **OSTROŻNIE:** Aby zmniejszyć ryzyko uszkodzenia komputera i napędu oraz utraty danych, należy stosować następujące środki ostrożności:

Przed przeniesieniem komputera połączonego z zewnętrznym dyskiem twardym należy zainicjować stan wstrzymania i poczekać na wygaszenie ekranu lub odpowiednio odłączyć zewnętrzny dysk twardy.

Przed rozpoczęciem obsługi napędu należy rozładować elektryczność statyczną, dotykając jego niemalowanej powierzchni metalowej.

Nie należy dotykać styków złączy w napędzie wymiennym ani w komputerze.

Z napędem należy postępować ostrożnie; nie wolno go upuszczać ani umieszczać na nim żadnych przedmiotów.

Przed wyjęciem lub włożeniem napędu należy wyłączyć komputer. W przypadku wątpliwości, czy komputer jest wyłączony, czy też znajduje się w stanie hibernacji, należy go włączyć, a następnie wyłączyć za pomocą odpowiedniej funkcji systemu operacyjnego.

Podczas wkładania napędu do wnęki nie należy używać zbyt dużej siły.

W czasie zapisywania danych na dysk przez napęd optyczny nie należy korzystać z klawiatury ani przesuwania komputera. Wibracje mają wpływ na proces zapisu.

Jeśli jedynym źródłem zasilania komputera jest bateria, przed przystąpieniem do zapisywania na nośniku należy upewnić się, że jest ona wystarczająco naładowana.

Należy unikać wystawiania napędu na działanie ekstremalnych temperatur bądź wilgoci.

Należy unikać wystawiania napędu na działanie cieczy. Nie należy spryskiwać napędu żadnymi środkami czyszczącymi.

Przed wyjęciem napędu z wnęki bądź rozpoczęciem transportu, wysyłki lub przechowywania należy wyjąć z niego nośnik.

Jeżeli konieczne jest przesłanie napędu pocztą, należy włożyć go do opakowania z folią bąbelkową lub do innego opakowania zabezpieczającego i opatrzyć opakowanie napisem „OSTROŻNIE”.

Należy unikać umieszczania napędu w pobliżu urządzeń wytwarzających pole magnetyczne. Do wytwarzających pole magnetyczne urządzeń należą bramki bezpieczeństwa znajdujące się na lotniskach oraz ręczne wykrywacze metali. Stosowane na lotniskach urządzenia sprawdzające bagaż podręczny, np. taśmy transportowe, korzystają z promieni Roentgena, które są nieszkodliwe dla napędów.

---



---

## 3 Zwiększanie wydajności dysku twardego

### Korzystanie z programu Defragmentator dysków

Podczas korzystania z komputera pliki na dysku twardym ulegają fragmentacji. Program Defragmentator dysków konsoliduje pofragmentowane pliki i foldery w celu utrzymania wydajności działania systemu.


Po uruchomieniu defragmentatora dysków program działa bez nadzoru. Zależnie od wielkości posiadanego dysku twardego i liczby zdefragmentowanych plików działanie defragmentatora dysku może trwać więcej niż godzinę. Można ustawić uruchomienie jego przebiegu na noc lub w innym momencie, kiedy nie korzysta się z komputera.

Firma HP zaleca przeprowadzanie defragmentacji dysku twardego przynajmniej raz na miesiąc. Defragmentator dysków można uruchomić w ramach harmonogramu miesięcznego, ale też można dokonywać defragmentacji komputera ręcznie w dowolnym momencie.

Aby uruchomić program Defragmentator dysków:

1. Wybierz kolejno **Start > Wszystkie programy > Akcesoria > Narzędzia systemowe > Defragmentator dysków**.
2. Kliknij przycisk **Defragmentuj teraz**.

---

 **UWAGA:** W systemie Windows® jest dostępna funkcja Kontrola konta użytkownika, która podnosi poziom zabezpieczeń komputera. Wykonanie pewnych zadań, takich jak instalowanie aplikacji, uruchamianie narzędzi czy zmienianie ustawień systemu Windows, może wymagać posiadania specjalnego uprawnienia lub podania hasła. Więcej informacji na ten temat znajduje się w pomocy systemu Windows.

---

Więcej informacji można znaleźć w Pomocy programu Defragmentator dysków.

### Korzystanie z programu Oczyszczanie dysku

Program Oczyszczanie dysku przeszukuje dysk twardy pod kątem niepotrzebnych plików, które można bezpiecznie usunąć w celu zwolnienia miejsca i umożliwienia wydajniejszej pracy komputera.

Aby uruchomić program Oczyszczanie dysku:

1. Wybierz kolejno **Start > Wszystkie programy > Akcesoria > Narzędzia systemowe > Oczyszczanie dysku**.
2. Postępuj zgodnie z instrukcjami wyświetlanymi na ekranie.


---

## 4 Korzystanie z programu HP 3D DriveGuard

Program HP 3D DriveGuard zabezpiecza dysk twardy poprzez parkowanie i zatrzymywanie żądań We/Wy w następujących przypadkach:

- Upuszczenia komputera,
- Przenoszenia komputera z zamkniętym wyświetlaczem, podczas gdy komputer jest zasilany z baterii.

Wkrótce po wystąpieniu jednego z tych zdarzeń program HP 3D DriveGuard przywraca normalną pracę dysku twardego.


 **UWAGA:** Dyski twarde znajdujące się w opcjonalnym urządzeniu dokującym lub podłączone do portu USB nie są chronione za pomocą programu HP 3D DriveGuard.

Więcej informacji znajduje się w pomocy programu HP 3D DriveGuard.

# Rozpoznawanie stanu programu HP 3D DriveGuard

Wskaźnik napędu w komputerze zmienia kolor na bursztynowy, co wskazuje na zaparkowanie dysku. Aby określić, czy napędy są aktualnie chronione lub czy napęd jest zaparkowany, wybierz **Start > Panel sterowania > Mobilny PC > Centrum mobilności systemu Windows**

- Jeśli oprogramowanie jest włączone, na ikonie dysku twardego znajduje się zielony znacznik wyboru.
- Jeśli oprogramowanie jest wyłączone, na ikonie dysku twardego znajduje się czerwony znak X.
- Jeśli napędy są zaparkowane, na ikonie dysku twardego znajduje się symbol żółtego księżyca.


 **UWAGA:** Ikona znajdująca się w Centrum mobilności może nie wskazywać najbardziej aktualnego stanu napędu. Aby umożliwić natychmiastowe aktualizacje po zmianie stanu, należy włączyć ikonę w obszarze powiadomień.

Aby włączyć ikonę w obszarze powiadomień:

1. Wybierz kolejno polecenia **Start > Panel sterowania > Sprzęt i dźwięk > HP 3D DriveGuard**.
2. W obszarze **Ikona na pasku zadań** kliknij polecenie **Pokaż**.
3. Kliknij przycisk **Zastosuj**.

Po zaparkowaniu urządzenia przez program HP 3D DriveGuard komputer będzie zachowywać się w jeden z następujących sposobów:

- komputer nie zostanie wyłączony,
- na komputerze nie zostanie zainicjowany tryb uśpienia ani hibernacji, z wyjątkiem sytuacji opisanych poniżej,

 **UWAGA:** Jeżeli komputer jest zasilany z baterii, a bateria osiąga krytycznie niski poziom naładowania, program HP 3D DriveGuard zezwoli na zainicjowanie funkcji Hibernacja na komputerze.


- na komputerze nie zostaną uaktywnione alarmy baterii ustawione na karcie Alarmy we właściwościach Opcje zasilania.

Przed przenoszeniem komputera firma HP zaleca wyłączenie go lub zainicjowanie stanu uśpienia lub funkcji Hibernacja.

# Korzystanie z oprogramowania HP 3D DriveGuard

Oprogramowanie HP 3D DriveGuard umożliwia wykonywanie następujących zadań:

- Włączanie i wyłączanie programu HP 3D DriveGuard.

 **UWAGA:** W zależności od uprawnień użytkownika włączenie lub wyłączenie programu HP 3D DriveGuard będzie niemożliwe. Ponadto członkowie grupy Administratorzy mogą zmieniać uprawnienia dla użytkowników, którzy nie należą do tej grupy.

- Sprawdzenie, czy napęd w systemie jest obsługiwany.

Aby uruchomić oprogramowanie i zmienić ustawienia, należy wykonać następujące kroki:

1. W Centrum mobilności kliknij ikonę dysku twardego, aby otworzyć okno programu HP 3D DriveGuard.

— lub —

Wybierz kolejno polecenia **Start > Panel sterowania > Sprzęt i dźwięk > HP 3D DriveGuard**.

2. Kliknij odpowiedni przycisk, aby zmienić ustawienia.
3. Kliknij przycisk **OK**.

---

## 5 Wymiana dysku twardego

---

△ **OSTROŻNIE:** Aby zapobiec utracie informacji lub zawieszeniu systemu:

Przed wyjęciem dysku twardego z wnęki należy wyłączyć komputer. Nie wolno wyjmować dysku twardego, gdy komputer jest włączony lub znajduje się w stanie wstrzymania czy hibernacji.

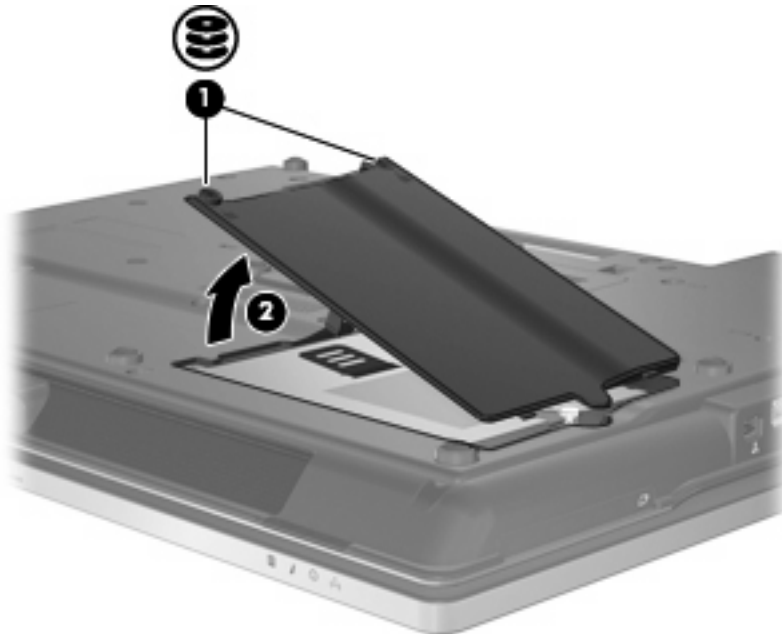
W przypadku wątpliwości, czy komputer jest wyłączony, czy też znajduje się w stanie hibernacji, należy go włączyć, naciskając przycisk zasilania. Następnie należy wyłączyć komputer za pomocą odpowiedniej funkcji systemu operacyjnego.

---

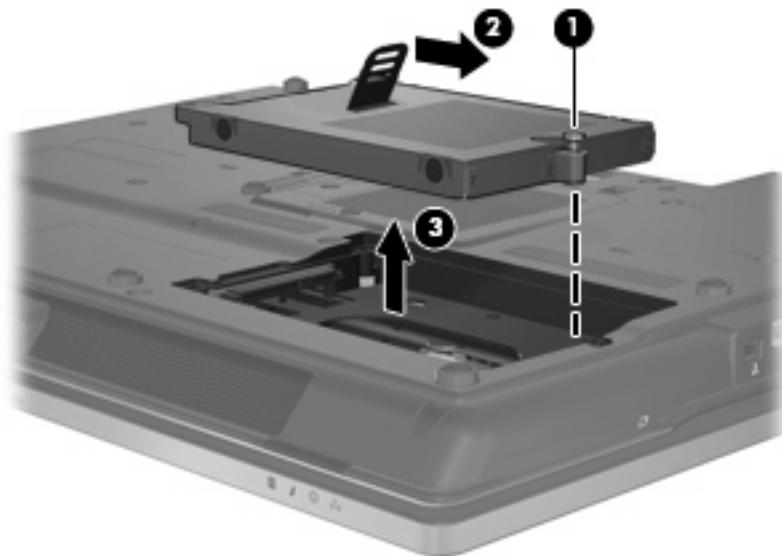
Aby wyjąć dysk twardy:

1. Zapisz swoją pracę.
2. Wyłącz komputer i zamknij pokrywę z wyświetlaczem.
3. Odłącz wszystkie zewnętrzne urządzenia sprzętowe podłączone do komputera.
4. Odłącz kabel zasilający z gniazda sieci elektrycznej.
5. Umieść komputer na płaskiej powierzchni spodnią stroną do góry, wnęką dysku twardego do siebie.
6. Wyjmij baterię.
7. Połuźnij dwie śruby osłony dysku twardego (1).

8. Zdejmij osłonę dysku twardego (2).



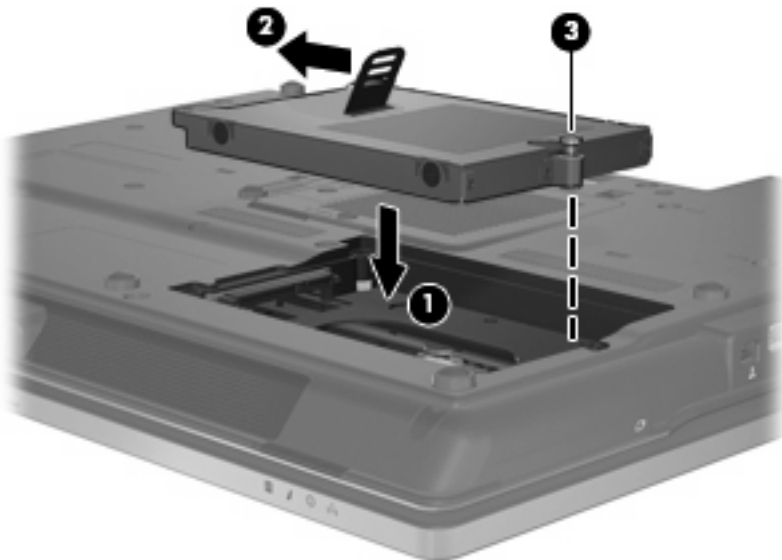
9. Poluzuj śruby dysku twardego (1).
10. Pociągnij klapę dysku twardego w prawo (2), aby go odłączyć.
11. Wyjmij dysk twardy (3) z wnęki dysku twardego.



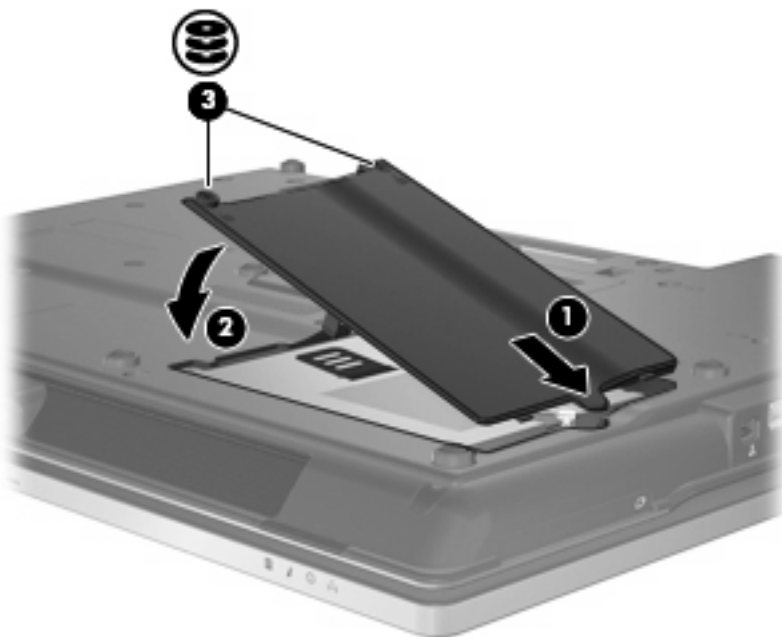
Aby zainstalować dysk twardy:

1. Włóż dysk twardy do wnęki dysku twardego (1).
2. Pociągnij klapę dysku twardego (2) w lewo, aby go podłączyć.

3. Dokręć śruby dysku twardego (3).



4. Wyrównaj wypustki na pokrywie dysku twardego (1) z otworami w komputerze.
5. Umieść z powrotem pokrywę (2).
6. Dokręć śruby pokrywy dysku twardego (3).



## 6 Korzystanie z napędu optycznego

Napęd optyczny, taki jak napęd DVD-ROM, obsługuje dyski optyczne (CD i DVD). Tego rodzaju dysków używa się do przechowywania lub przenoszenia informacji oraz odtwarzania muzyki i filmów. Dyski DVD są bardziej pojemne niż dyski CD.

W poniższej tabeli opisano, w jaki sposób komputer odczytuje dane z dysków optycznych oraz które modele mogą na nich zapisywać dane.

Rodzaj napędu optycznego	Odczytywanie nośników CD-ROM i DVD-ROM	Zapis na nośnikach CD-R/RW	Zapis na nośnikach DVD-ROM (w tym DVD+R DL, DVD+/-RW/R i DVD-RAM)	Zapis etykiet na nośnikach CD-ROM i DVD-ROM obsługujących technologię LightScribe
Napęd DVD-ROM	Tak	Nie	Nie	Nie
Połączony napęd DVD/CD-RW	Tak	Tak	Nie	Nie
Napęd optyczny DVD +/-RW SuperMulti DL* LightScribe†	Tak	Tak	Tak	Tak

\*Na dyskach dwuwarstwowych DL (Double-layer) można zapisać więcej danych niż na dyskach jednowarstwowych. Płyty dwuwarstwowe wypalone w tym napędzie mogą jednak nie być odczytywane przez wiele jednowarstwowych napędów i odtwarzaczy DVD.

Dyski †LightScribe należy zakupić oddzielnie. W technologii LightScribe tworzony jest obraz w skali szarości zbliżony do fotografii czarno-białej.

**UWAGA:** Niektóre z wymienionych napędów optycznych mogą nie być obsługiwane przez komputer. Wymienione napędy mogą nie być jedynymi obsługiwanymi napędami optycznymi.

△ **OSTROŻNIE:** Aby zapobiec pogorszeniu jakości lub spójności wyświetlania obrazu lub dźwięku, nie należy inicjować stanu wstrzymania ani hibernacji podczas odczytywania/zapisywania danych na dyskach CD/DVD.

Aby zapobiec utracie danych, nie należy inicjować stanu wstrzymania ani hibernacji podczas zapisywania na dysku CD lub DVD.




Jeżeli stan wstrzymania lub hibernacji zostanie przypadkowo uruchomiony podczas odtwarzania dysku:

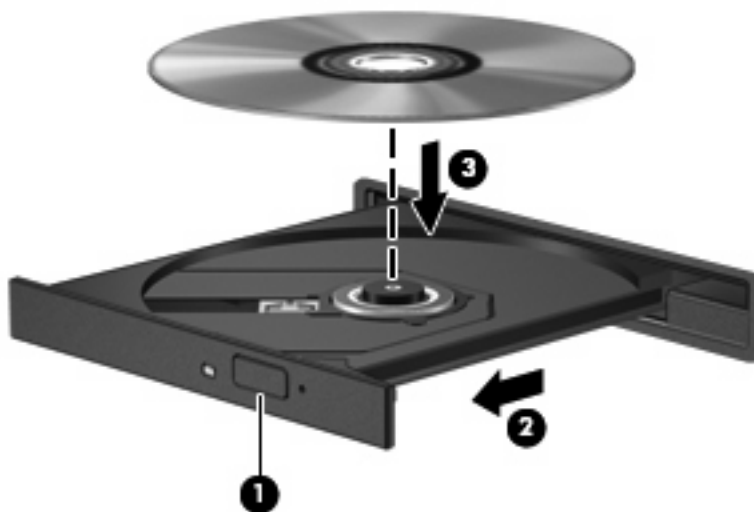
- Odtwarzanie może zostać przerwane.
- Może się pojawić komunikat ostrzegawczy z pytaniem, czy użytkownik chce kontynuować. Jeżeli komunikat ten zostanie wyświetlony, należy kliknąć przycisk **Nie**.
- Do wznowienia odtwarzania dźwięku i obrazu konieczne może być ponowne uruchomienie odtwarzania dysku CD lub DVD.

## Odtwarzanie dysków CD lub DVD

1. Włącz komputer.
2. Naciśnij przycisk zwalniający (1) na przedniej ścianie napędu, aby odblokować tacę dysku.
3. Wyciągnij tacę (2).
4. Chwyć dysk za krawędzie, aby uniknąć dotykania jego powierzchni, a następnie umieść go na trzpieniu etykietą do góry.

 **UWAGA:** Jeśli taca nośnika nie jest całkowicie wysunięta, ostrożnie nachyl dysk pod takim kątem, aby można było umieścić go na trzpieniu.

5. Delikatnie naciskaj dysk (3) na trzpieniu, aż wskoczy na miejsce.




6. Zamknij tacę dysku.

Jeśli do tej pory nie skonfigurowano funkcji Autoodtwarzanie w sposób opisany poniżej, zostanie otwarte okno dialogowe Autoodtwarzanie. Następnie zostanie wyświetlony monit o wybór czynności związanej z zawartością nośnika. Jeśli na komputerze jest zainstalowany system operacyjny Windows Vista® Ultimate lub Windows Vista Home Premium, do odtwarzania nośników DVD można używać programu Windows Media Player lub WinDVD. We wszystkich innych edycjach systemu Vista nośniki DVD są odtwarzane w programie WinDVD.


## Konfigurowanie funkcji Autoodtwarzanie

1. Wybierz **Start > Panel sterowania > Play CDs or other media automatically** (Odtwarzaj dyski CD lub inne nośniki automatycznie).
2. Upewnij się, że pole wyboru **Use AutoPlay for all media and devices** (Użyj funkcji Autoodtwarzanie dla wszystkich nośników i urządzeń) jest zaznaczone.
3. Kliknij polecenie **Choose a default** (Wybierz domyślne), a następnie jedną z dostępnych opcji dla każdego wymienionego typu nośnika.

 **UWAGA:** Jeśli na komputerze jest zainstalowany system operacyjny Windows Vista Ultimate lub Windows Vista Home Premium, do odtwarzania nośników DVD można używać programu Windows Media Player lub WinDVD. We wszystkich innych edycjach systemu Vista nośniki DVD są odtwarzane w programie WinDVD.

---

4. Kliknij przycisk **Zapisz**.

 **UWAGA:** Więcej informacji o funkcji Autoodtwarzanie znajduje się w pomocy systemu Windows.

---

## Ostrzeżenie o prawach autorskich

Zgodnie z właściwymi prawami autorskimi tworzenie nieautoryzowanych kopii materiału chronionego prawem autorskim, w tym programów komputerowych, filmów, audycji radiowych oraz nagrań dźwiękowych jest przestępstwem. Tego komputera nie wolno używać w takich celach.

△ **OSTROŻNIE:** Aby uniknąć utraty danych, należy postępować według następujących wskazówek:

Przed rozpoczęciem zapisywania na dysku należy podłączyć komputer do niezawodnego zewnętrznego źródła zasilania. Nie należy zapisywać danych na dysku, gdy komputer jest zasilany za pomocą baterii.

Przed rozpoczęciem zapisywania na dysku należy zamknąć wszystkie uruchomione programy, z wyjątkiem programu używanego do obsługi dysku.

Nie należy kopiować bezpośrednio z dysku źródłowego na dysk docelowy ani z dysku sieciowego na dysk docelowy.

W czasie zapisywania na dysku nie należy używać klawiatury komputera ani go przesuwac. Wibracje mają wpływ na proces zapisywania.

📄 **UWAGA:** Szczegółowe informacje na temat korzystania z oprogramowania dołączonego do komputera można znaleźć w instrukcjach producenta dostarczonych z oprogramowaniem, na dysku lub w witrynie internetowej producenta.

## Kopiowanie dysków CD lub DVD

1. Wybierz **Start > All Programy > Roxio > Creator Business**.
2. W prawym okienku kliknij kartę **Copy Disc** (Kopiuje dysk).
3. Włóż dysk do skopiowania do napędu optycznego.
4. Kliknij przycisk **Kopiuje** prawym dolnym rogiem ekranu.

Program Creator Business odczyta dysk źródłowy i skopiuje dane do folderu tymczasowego na dysku twardym.

5. Po monicie wyjmij dysk źródłowy z napędu optycznego i włóż do napędu pusty dysk.


Po skopiowaniu informacji utworzony właśnie dysk zostanie automatycznie wysunięty.

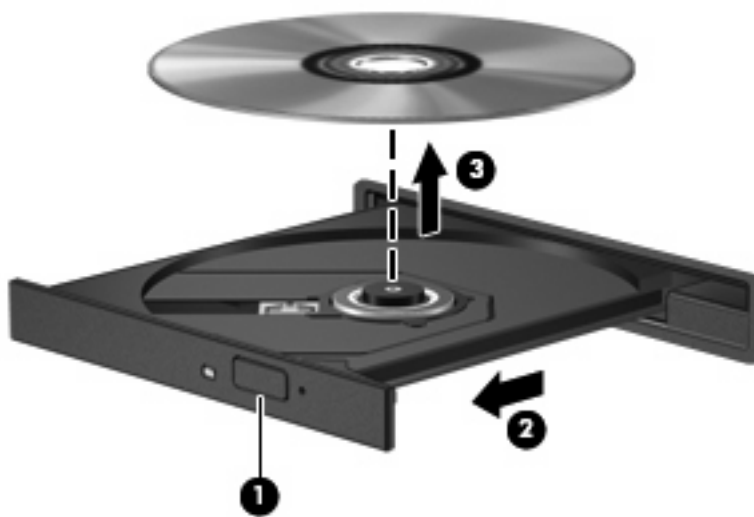
## Wymywanie dysku optycznego (CD lub DVD)

Dysk można wyjąć na dwa sposoby, zależnie od tego, czy taca zostanie wysunięta w standardowy sposób, czy nie.

### Gdy taca dysku zostanie wysunięta

1. Naciśnij przycisk zwalniający (1) na przedniej ściance napędu, aby odblokować tacę dysku, a następnie delikatnie wyciągaj tacę (2), aż się zatrzyma.
2. Zdejmij dysk z tacy (3), delikatnie naciskając trzpień i jednocześnie unosząc zewnętrzne krawędzie dysku. Chwytaj dysk za krawędzie, nie za jego powierzchnię.

 **UWAGA:** Jeśli taca nośnika nie jest całkowicie wysunięta, ostrożnie nachyl dysk podczas wymowywania.




3. Zamknij tacę dysku i włóż dysk do pudełka.

### Gdy taca dysku nie zostanie wysunięta

1. Wsuń końcówkę spinacza biurowego (1) do otworu zwalniania na przedniej ściance napędu.
2. Naciskaj delikatnie spinacz aż do momentu wysunięcia tacy, a następnie wyciągnij ją (2), aż się zatrzyma.

3. Zdejmij dysk z tacy (3), delikatnie naciskając trzpień i jednocześnie unosząc zewnętrzne krawędzie dysku. Chwytaj dysk za krawędzie, nie za jego powierzchnię.

 **UWAGA:** Jeśli taca nośnika nie jest całkowicie wysunięta, ostrożnie nachyl dysk podczas wyjmowania.



4. Zamknij tacę dysku i włóż dysk do pudełka.

## Zapobieganie przerwom w odtwarzaniu

- Przed rozpoczęciem odtwarzania dysku CD lub DVD należy zapisać swoją pracę i zamknąć wszystkie otwarte programy.
- Wyloguj się z sieci Internet przed odtwarzaniem dysku CD lub DVD.
- Upewnij się, że dysk jest prawidłowo włożony.
- Upewnij się, że dysk jest czysty. W razie konieczności oczyść dysk filtrowaną wodą i szmatką bez kłacek. Wycieraj od środka dysku do jej krawędzi.
- Sprawdź, czy dysk nie ma rys. W przypadku znalezienia rys użyj zestawu do naprawy dysków optycznych dostępnego w wielu sklepach elektronicznych.
- Wyłącz tryb wstrzymania przed odtwarzaniem dysku.

Podczas odtwarzania dysku nie należy wprowadzać komputera w stan wstrzymania lub hibernacji. W przeciwnym wypadku może pojawić się komunikat ostrzegawczy z pytaniem o chęć kontynuacji. Jeżeli komunikat ten zostanie wyświetlony, należy kliknąć przycisk **Nie**. Po kliknięciu przycisku Nie komputer może zachowywać się w jeden z następujących sposobów:

- Odtwarzanie może zostać wznowione.

– lub –

- Okno odtwarzania w programie multimedialnym może zostać zamknięte. Aby powrócić do odtwarzania dysku, należy nacisnąć przycisk **Odtwórz** w programie multimedialnym, aby ponownie uruchomić dysk. W rzadkich przypadkach może być konieczne zamknięcie i ponowne uruchomienie programu.

- Zwiększanie zasobów systemowych:

Wyłącz urządzenia zewnętrzne, takie jak drukarki i skanery. Odłączenie tych urządzeń zwolni cenne zasoby systemowe i zapewni lepszą jakość odtwarzania.

Zmień właściwości wyświetlania koloru pulpitu. Ponieważ ludzkie oko niezbyt dobrze rozróżnia kolory powyżej 16 bitów, strata kolorów podczas odtwarzania filmu nie będzie zauważalna przy zmniejszeniu właściwości kolorów systemu do 16-bitowej głębi koloru w następujący sposób:

- Kliknij prawym przyciskiem myszy w dowolnym miejscu pulpitu poza ikonami-wybierz **Personalizuj > Ustawienia wyświetlania**.
- Ustaw parametr **Kolory** na **Średnia (16 bitów)**.



## Zmiana ustawienia regionu napędu DVD

Większość dysków DVD zawierających pliki chronione prawami autorskimi zawiera także kody regionów. Kody regionów ułatwiają ochronę praw autorskich na całym świecie.

Dysk DVD zawierający kod regionu można odtwarzać tylko w tych napędach DVD, których kod regionu pasuje do kodu regionu danego dysku.

---

△ **OSTROŻNIE:** Ustawienie regionu napędu DVD może zostać zmienione tylko 5 razy.

Ustawienie napędu wybrane jako piąte obowiązuje już przez cały okres użytkowania napędu DVD.


Liczba pozostałych zmian regionów jest wyświetlana na karcie Region DVD.

---

Aby zmienić ustawienia z poziomu systemu operacyjnego:

1. Wybierz kolejno **Start > Komputer > Właściwości systemu**.

2. W lewym okienku kliknij przycisk **Menedżer urządzeń**.

 **UWAGA:** W systemie Windows jest dostępna funkcja Kontrola konta użytkownika, która podnosi poziom zabezpieczeń komputera. Wykonanie pewnych zadań, takich jak instalowanie oprogramowania, uruchamianie narzędzi czy zmiana ustawień systemu Windows, może wymagać specjalnego uprawnienia lub podania hasła. Więcej informacji na ten temat znajduje się w pomocy systemu Windows.

---

3. Kliknij znak „+” obok pozycji **Stacje dysków CD-ROM/DVD**.

4. Kliknij prawym przyciskiem myszy napęd DVD, którego ustawienia regionalne mają zostać zmienione, a następnie kliknij polecenie **Właściwości**.

5. Kliknij kartę **Region DVD**, a następnie zmień ustawienia.

6. Kliknij przycisk **OK**.

---


## 7 Korzystanie z napędów zewnętrznych

Wymienne napędy zewnętrzne zwiększają możliwości przechowywania informacji i uzyskiwania dostępu do nich. Napęd USB można dodać, podłączając go do portu USB w komputerze..

Dostępne są następujące rodzaje napędów USB:

- Napęd dyskietek 1,44 MB
- Moduł dysku twardego (dysk twardy z podłączonym adapterem)
- Napęd DVD-ROM
- Połączony napęd DVD/CD-RW
- Połączony napęd DVD+RW i CD-RW
- Połączony napęd DVD+RW i CD-RW

## Korzystanie z opcjonalnych urządzeń zewnętrznych

 **UWAGA:** Dodatkowe informacje na temat wymaganego oprogramowania, sterowników i portów w komputerze, których należy używać, można znaleźć w dokumentacji dostarczonej przez producenta.

Aby podłączyć urządzenie zewnętrzne do komputera:

△ **OSTROŻNIE:** Aby zmniejszyć ryzyko uszkodzenia sprzętu podczas podłączania urządzenia zasilanego, należy pamiętać o wyłączeniu urządzenia i odłączeniu kabla prądu przemianowego.

1. Podłącz urządzenie do komputera.
2. W przypadku podłączania zasilanego urządzenia podłącz kabel zasilający urządzenia do uziemionego gniazda sieci elektrycznej.
3. Włącz urządzenie.

Aby odłączyć niezasilane urządzenie zewnętrzne, wyłącz urządzenie, a następnie odłącz je od komputera. Aby odłączyć zasilane urządzenie zewnętrzne, wyłącz urządzenie, odłącz je od komputera, a następnie odłącz kabel zasilający.

---

## 8 Rozwiązywanie problemów

W poniższych sekcjach opisano kilka najczęstszych problemów z rozwiązaniami.

# Komputer nie wykrywa napędu optycznego

Jeśli system Windows nie wykrywa napędu optycznego, użyj Menedżera urządzeń do rozwiązania problemu i aktualizacji, odinstalowania lub przywrócenia sterownika urządzenia.

Aby sprawdzić urządzenie i sterowniki w Menedżerze urządzeń, należy wykonać następujące czynności:

1. Wyjmij dysk z napędu optycznego.
2. Wybierz kolejno **Start > Panel sterowania > System i konserwacja > Menedżer urządzeń**. Po monicie Kontroli kont użytkowników kliknij przycisk **Dalej**.
3. W oknie Menedżera urządzeń kliknij znak plus (+) obok **Napędów dyskowych** lub **Napędów DVD/CD-ROM**, jeśli nie jest wyświetlany już znak minus (-). Wyszukaj listę napędów optycznych.
4. Kliknij prawym przyciskiem myszy napęd optyczny, aby wykonać następujące zadania:
  - Aktualizacja sterownika.
  - Odinstalowanie urządzenia.
  - Skanowanie zmian sprzętu. System Windows skanuje zainstalowany sprzęt i instaluje wszelkie wymagane sterowniki domyślne.
  - Kliknij przycisk **Właściwości**, aby sprawdzić czy urządzenie działa prawidłowo.
    - Kliknij przycisk **Rozwiązywanie problemów**, aby naprawić problem.
    - Kliknij kartę **Sterownik**, aby zaktualizować, przywrócić, wyłączyć lub odinstalować sterowniki dla tego urządzenia.

# Konieczny jest nowy sterownik urządzenia

## Uzyskiwanie sterowników urządzeń firmy Microsoft

Komputer ma ustawione automatyczne sprawdzanie i instalowanie aktualizacji dla najnowszego systemu operacyjnego Windows i innych produktów firmy Microsoft.

## Uzyskiwanie sterowników urządzeń firmy HP

Aby uzyskać sterowniki urządzeń firmy HP, należy wykonać następujące czynności:

1. Wybierz kolejno **Start > Wszystkie programy > HP > Aktualizacja HP**.
2. Na ekranie powitalnym firmy HP kliknij przycisk **Ustawienia**, a następnie wybierz czas sprawdzania aktualizacji oprogramowania w sieci Internet przez narzędzie.
3. Kliknij przycisk **Dalej**, aby natychmiast sprawdzić aktualizacje oprogramowania firmy HP.

Aby skorzystać z witryny internetowej firmy HP:

1. Otwórz przeglądarkę sieci Web i przejdź do adresu <http://www.hp.com/support>.
2. Wybierz kraj/region.
3. Kliknij opcję pobierania oprogramowania i sterowników, a następnie wpisz numer modelu komputera w polu wyszukiwania.
4. Naciśnij klawisz **enter**, a następnie postępuj zgodnie z instrukcjami wyświetlanymi na ekranie.

## Dysk nie jest odtwarzany

- Przed rozpoczęciem odtwarzania dysku CD lub DVD należy zapisać swoją pracę i zamknąć wszystkie otwarte programy.
- Wyloguj się z sieci Internet przed odtwarzaniem dysku CD lub DVD.
- Upewnij się, że dysk jest prawidłowo włożony.
- Upewnij się, że dysk jest czysty. W razie konieczności oczyść dysk filtrowaną wodą i szmatką bez kłaczek. Wycieraj od środka dysku do jej krawędzi.
- Sprawdź, czy dysk nie ma rys. W przypadku znalezienia rys użyj zestawu do naprawy dysków optycznych dostępnego w wielu sklepach elektronicznych.
- Wyłącz tryb wstrzymania przed odtwarzaniem dysku.

Podczas odtwarzania dysku nie należy wprowadzać komputera w stan wstrzymania lub hibernacji. W przeciwnym wypadku może pojawić się komunikat ostrzegawczy z pytaniem o chęć kontynuacji. Jeżeli komunikat ten zostanie wyświetlony, należy kliknąć przycisk **Nie**. Po kliknięciu przycisku Nie komputer może zachowywać się w jeden z następujących sposobów:

- Odtwarzanie może zostać wznowione.
  - lub –
  - Okno odtwarzania w programie multimedialnym może zostać zamknięte. Aby powrócić do odtwarzania dysku, należy nacisnąć przycisk **Odtwórz** w programie multimedialnym, aby ponownie uruchomić dysk. W niektórych przypadkach może być konieczne zamknięcie i ponowne uruchomienie programu.
- Zwiększ zasoby systemowe poprzez wyłączenie zewnętrznych urządzeń podłączonych do komputera.

## Dysk nie jest odtwarzany automatycznie


1. Kliknij przycisk **Start**, a następnie wpisz `autoodtwarzanie` w polu **Rozpocznij wyszukiwanie**.  
Podczas wpisywania wyniki wyszukiwania będą wyświetlane w okienku nad polem.
2. W okienku wyników kliknij kartę **Autoodtwarzanie**. Po monicie Kontroli kont użytkowników kliknij przycisk **Dalej**.
3. Zaznacz pole wyboru **Use AutoPlay for all media and devices** (Użyj funkcji Autoodtwarzanie dla wszystkich nośników i urządzeń), a następnie kliknij przycisk **Zapisz**.

Dysk CD lub DVD powinien zostać uruchomiony automatycznie po włożeniu do napędu optycznego.



## Film DVD nie jest wyświetlany na zewnętrznym monitorze

1. Jeśli ekran komputera i zewnętrzny monitor są włączone, naciśnij klawisz **fn+f4** raz lub więcej razy, aby przełączać między dwoma wyświetlaczami.
2. Skonfiguruj ustawienia monitora tak, aby monitor zewnętrzny był pierwszym wyświetlaczem:
  - a. Kliknij prawym przyciskiem myszy pusty obszar pulpitu, a następnie wybierz polecenie **Personalizuj > Ustawienia wyświetlania**.
  - b. Określ pierwszy i drugi wyświetlacz.

 **UWAGA:** Przy używaniu obydwu wyświetlaczy obraz DVD wciąż nie pojawia się na żadnym wyświetlaczu określonym jako drugi wyświetlacz.

---

Aby uzyskać odpowiedź na pytanie dotyczące multimediiów nie zawarte w niniejszej instrukcji, wybierz kolejno **Start > Pomoc i wsparcie**.

## Proces wypalania dysku nie rozpoczyna się lub zatrzymuje przed zakończeniem

- Upewnij się, że wszystkie inne programy są zamknięte.
- Wyłącz tryb uśpienia i tryb hibernacji.
- Upewnij się, że używasz rodzaju dysku właściwego dla napędu. Sprawdź w instrukcjach więcej informacji o typach dysków.
- Upewnij się, że dysk jest prawidłowo włożony.
- Wybierz niższą prędkość nagrywania i spróbuj ponownie.
- Jeśli kopiujesz dysk, przed ponowną próbą wypalenia zawartości na nowym dyskiem informacje z dysku źródłowego zapisz na dysku twardym, a następnie wypal z dysku twardego.
- Zainstaluj ponownie sterownik urządzenia wypalającego dyski, znajdujący się w kategorii napędów DVD/CD-ROM w Menedżerze urządzeń.

---

# Indeks

## A

Autoodtwarzanie 13

## D

DVD

kopiowanie 15

odtwarzanie 12

zmiana ustawienia regionu 19

dysk CD

kopiowanie 15

odtwarzanie 12

wyjmowanie 16

dysk DVD

wyjmowanie 16

dysk optyczny

wyjmowanie 16

dysk twardy

HP 3D DriveGuard 4

instalowanie 8

wymiana 7

zewnętrzne 20

## H

HP 3D DriveGuard 4

## K

kody regionów, DVD 19

konserwacja

Defragmentator dysków 3

Oczyszczanie dysku 3

## N

napęd CD 10, 20

napęd DVD 10, 20

napęd dyskietek 20

napęd optyczny 10, 20

napędy

dyskietka 20

obsługa 2

optyczne 20

optyczny 10

twarde 7, 8, 20

zewnętrzne 20

*Patrz także* dysk twardy, napęd  
optyczny

## O

oprogramowanie

Defragmentator dysków 3

Oczyszczanie dysku 3

ostrzeżenie o prawach

autorskich 14

## P

problemy, rozwiązywanie 22

program Defragmentator  
dysków 3

program Oczyszczanie dysku 3

## R

rozwiązywanie problemów

brak odtwarzania filmu

DVD 27

odtwarzanie dysków 25, 26

sterowniki urządzeń HP 24

sterowniki urządzeń

Windows 24

wykrywanie napędu

optycznego 23

wypalanie dysku 28

## U

urządzenia sprawdzające na  
lotniskach 2

ustawienia regionu napędu  
DVD 19

## W

wskaźnik, napęd 5

wskaźnik napędu 5

wydajność dysku 3

## Z

zapobieganie przerwom  
w odtwarzaniu 18

zewnętrzne napędy 20

