

磁碟機/光碟機 使用指南

© Copyright 2008 Hewlett-Packard
Development Company, L.P.

Windows 和 Windows Vista 是 Microsoft Corporation 在美國及其他國家/地區的商標或註冊商標。

本文件包含的資訊可能有所變更，恕不另行通知。HP 產品與服務的保固僅列於隨產品及服務所附的明確保固聲明中。本文件的任何部分都不可構成任何額外的保固。HP 不負責本文件在技術上或編輯上的錯誤或疏失。

第 1 版：2008 年 6 月

文件編號：463786-AB1

產品聲明

本使用指南會說明大部份機型一般所使用的功能。有些功能可能無法在您的電腦上使用。

目錄


1 識別已安裝的磁碟機/光碟機	
2 處理磁碟機/光碟機	
3 改善硬碟效能	
使用磁碟重組工具	3
使用磁碟清理	3
4 使用 HP 3D DriveGuard	
識別 HP 3D DriveGuard 狀態	5
使用 HP 3D DriveGuard 軟體	6
5 更換硬碟	
6 使用光碟機	
播放光碟或 DVD	11
設定自動播放	12
遵守著作權警告	13
複製光碟或 DVD	14
取出光碟 (CD 或 DVD)	15
光碟托盤能夠開啓時	15
光碟托盤無法開啓時	15
防止播放失敗	17
變更 DVD 地區設定	18
7 使用外接式磁碟機/光碟機	
使用選購的外接式裝置	20
8 疑難排解	
電腦未偵測到光碟機	22
需要新的裝置驅動程式	23
光碟無法播放	24

光碟未自動播放	25
DVD 影片無法在外接式顯示器上觀賞	26
燒錄光碟片的程序尚未開始，或在完成前即停止	27

索引	28
----------	----

1 識別已安裝的磁碟機/光碟機

若要檢視電腦上安裝的磁碟機/光碟機，請選取「**開始**」>「**電腦**」。

 **附註：** Windows® 包括了可增進電腦安全性的「使用者帳戶控制」功能。在安裝軟體，執行公用程式，或變更 Windows 設定這類工作時，您可能會看到要求權限或密碼的提示。如需詳細資訊，請參閱 Windows「說明」。

2 處理磁碟機/光碟機

磁碟機/光碟機是脆弱的電腦組件，必須小心處理。在處理磁碟機/光碟機之前，請參閱下列注意事項。其適用的程序中包含額外的注意事項。

△ **注意：** 為降低損壞電腦、磁碟機/光碟機或遺失資訊的風險，請遵守下列預防措施：

移動連接至外接式硬碟的電腦之前，請先啟動「睡眠」，讓螢幕清空，或適當地中斷與外接式硬碟的連線。

在處理磁碟機/光碟機之前，請先碰觸磁碟機/光碟機未上漆的金屬表面，將身上的靜電釋放掉。

請勿碰觸可抽換式磁碟機/光碟機或電腦上的連接器接腳。

處理磁碟機/光碟機的時候請小心，不要摔落磁碟機/光碟機，或在上頭放置物體。

在取出或插入磁碟機/光碟機之前，請先關閉電腦。如果您不確定電腦是否已關機或處在休眠模式，請先啟動電腦，然後再透過作業系統關閉電腦。

請勿過度用力將磁碟機/光碟機插入磁碟機/光碟機插槽。

當光碟機在寫入光碟時，請勿使用電腦鍵盤或移動電腦，因為寫入過程對震動很敏感。

當電池是唯一的電力來源時，請先確定電池已充飽電力，然後再開始寫入媒體。

避免將磁碟機/光碟機曝露於溫度或濕度過高或過低的環境中。

避免將磁碟機/光碟機曝露於液體中。請勿在磁碟機/光碟機上噴灑清潔產品。

將磁碟機/光碟機從磁碟機/光碟機插槽取出、隨身攜帶、運送或儲存磁碟機/光碟機之前，請先將媒體從磁碟機/光碟機取出。

如果必須郵寄磁碟機/光碟機，請用泡棉或其他具有保護作用的包裝材質包裹，並在包裝上標示「易碎品」。

避免將磁碟機/光碟機曝露於磁場中。具有磁場的安全裝置包括機場通道裝置和安全檢測棒。機場檢查隨身行李的安全裝置（例如輸送帶）使用 X 光，而非磁力，所以不會損壞磁碟機/光碟機。

3 改善硬碟效能

使用磁碟重組工具


硬碟上的資料會隨著您使用電腦而分散。磁碟重組工具可合併分散在硬碟上的檔案和資料夾，讓系統運作更有效率。

啓動磁碟重組工具之後，即可讓它自動執行，無需監看。視硬碟大小及分散檔案的數量而定，磁碟重組工具可能需要超過一個小時才能完成重組工作。您可能想要將執行時間設在夜間或其他不需要存取電腦的時間。

HP 建議您至少每個月重組一次硬碟。您可以將磁碟重組工具的排程設為每個月執行一次，也可以在任何時間以手動方式重組電腦。

若要執行磁碟重組工具：

1. 選取「開始」>「所有程式」>「附屬應用程式」>「系統工具」>「磁碟重組工具」。
2. 按一下「立即重組」。

 **附註：** Windows® 包括了可增進電腦安全性的「使用者帳戶控制」功能。在進行安裝應用程式、執行公用程式或變更 Windows 設定這類工作時，您可能看到要求權限或密碼的提示。如需詳細資訊，請參閱 Windows「說明」。

有關其他資訊，請參閱磁碟重組工具軟體「說明」。

使用磁碟清理

「磁碟清理」會在硬碟中搜尋不需要的檔案，您可安心將它們刪除以釋放磁碟空間，並幫助電腦更有效地運作。

若要執行磁碟清理：


1. 選取「開始」>「所有程式」>「附屬應用程式」>「系統工具」>「磁碟清理」。
2. 請依照螢幕上的說明繼續執行。

4 使用 HP 3D DriveGuard

發生下列其中一種情況時，HP 3D DriveGuard 會暫停磁碟機的運作並停止 I/O 要求，以保護硬碟：

- 摔落電腦。
- 當電腦使用電池電源運作時，移動已關閉顯示器的電腦。

在上述事件發生不久後，HP 3D DriveGuard 會讓硬碟恢復正常運作。


 **附註：** 選購的接駁裝置中的硬碟或連接至 USB 連接埠的硬碟，並不會受到 HP 3D DriveGuard 的保護。

如需詳細資訊，請參閱 HP 3D DriveGuard 軟體「說明」。

識別 HP 3D DriveGuard 狀態

電腦上的磁碟機/光碟機指示燈變更為琥珀色，以顯示該磁碟機/光碟機已暫停運作。若要判斷磁碟機/光碟機目前的狀態是受保護還是暫停運作，請選取「開始」>「控制台」>「行動 PC」>「Windows 行動中心」：

- 如果軟體已啟用，硬碟圖示上面會加上一個綠色核取記號。
- 如果軟體已停用，則會在硬碟圖示上面加上一個紅色 X。
- 如果磁碟機/光碟機已暫停運作，會在硬碟圖示上面加上一個黃色月亮標示。


 **附註：**「行動中心」的圖示可能不會顯示磁碟機的最新狀態。若要在變更狀態後立即進行狀態更新，您必須啟用通知區域圖示。

若要啟用通知區域圖示：

1. 選取「開始」>「控制台」>「硬體和音效」>「HP 3D DriveGuard」。
2. 在「系統匣圖示」下方，按一下「顯示」。
3. 按一下「套用」。

如果 HP 3D DriveGuard 已暫停磁碟機/光碟機的運作，電腦將會以下列方式反應：

- 電腦不會關機。
- 電腦將無法啟動「睡眠」或「休眠」狀態（不包括下列所述的注意事項情況）。

 **附註：** 如果您的電腦是使用電池電力運作，而且已達電力不足狀態時，HP 3D DriveGuard 便會允許電腦啟動「休眠」。


- 電腦不會啟動在「電源選項」內容的「警示」索引標籤中所設定的電池警示。

HP 建議您等到電腦關機，或啟動「睡眠」或「休眠」後，再移動電腦。

使用 HP 3D DriveGuard 軟體

HP 3D DriveGuard 軟體可讓您執行下列工作：

- 啟用和停用 HP 3D DriveGuard。

 **附註：** 視使用者權限而定，您可能會無法啟用或停用 HP 3D DriveGuard。此外，系統管理員群組的成員可以變更非系統管理員使用者的權限。

- 決定是否支援系統中的磁碟機/光碟機。

若要開啓軟體並變更設定，請依照下列步驟執行：

1. 在「行動中心」中，按一下硬碟圖示以開啓 HP 3D DriveGuard 視窗。

– 或 –

選取「開始」>「控制台」>「硬體和音效」>「HP 3D DriveGuard」。

2. 按一下適當的按鈕來變更設定。
3. 按一下「確定」。

5 更換硬碟

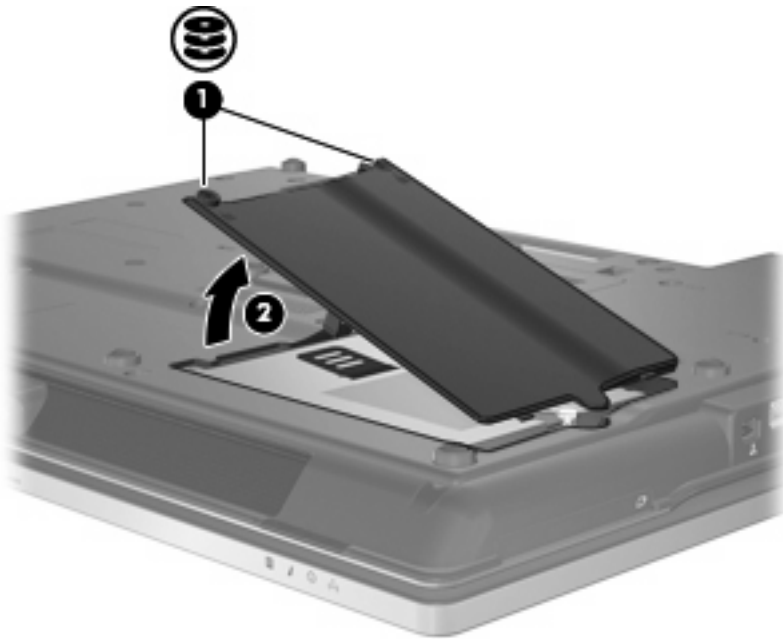
△ **注意：** 若要避免資料遺失或系統無回應，請：

取出硬碟插槽中的硬碟之前，請要先關閉電腦。請勿在電腦處於啓動、睡眠狀態或休眠時取出硬碟。

如果您不確定電腦是否已關機或休眠，先按電源按鈕開啓電腦，然後再透過作業系統來關閉電腦。

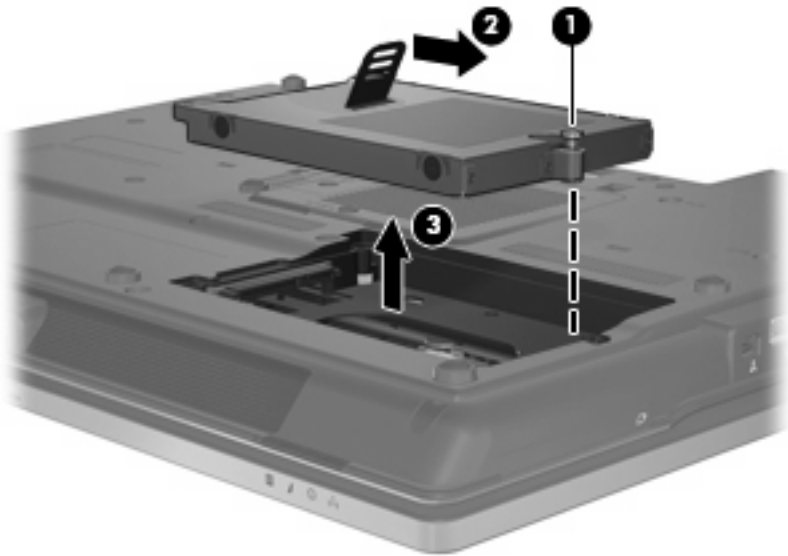
若要取出硬碟：

1. 儲存您的工作內容。
2. 關閉電腦並闔上顯示器。
3. 中斷所有外接式硬體裝置與電腦的連接。
4. 將電源線從 AC 電源插座拔下。
5. 請將電腦翻面，以底部朝上放置於平面，讓硬碟插槽朝向您。
6. 將電池從電腦中取出。
7. 鬆開 2 顆硬碟外蓋螺絲 (1)。
8. 移除硬碟外蓋 (2)。



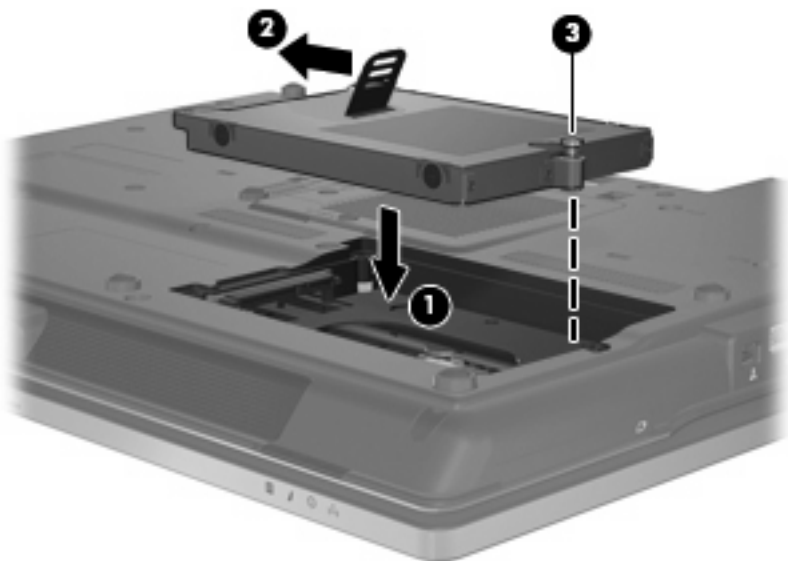
9. 鬆開硬碟螺絲 (1)。

10. 將硬碟垂片往右拉 (2) 以中斷與硬碟的連線。
11. 將硬碟 (3) 從硬碟插槽拿出。



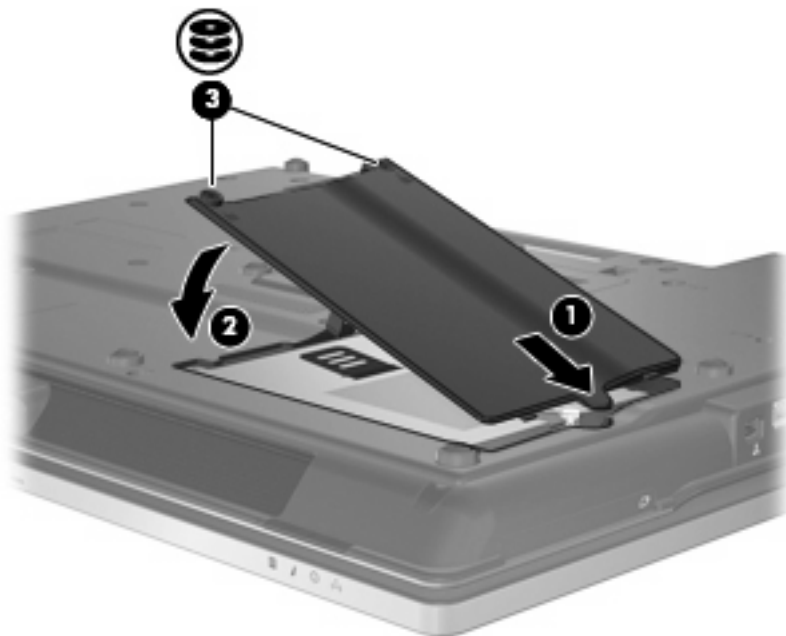
若要安裝硬碟：

1. 將硬碟插入硬碟插槽 (1)。
2. 將硬碟垂片 (2) 往左拉以連接硬碟。
3. 鎖緊硬碟螺絲 (3)。



4. 將硬碟外蓋的垂片 (1)，對準電腦上的凹口。
5. 裝好外蓋 (2)。

6. 鎖緊硬碟外蓋螺絲 (3)。



6 使用光碟機

光碟機（例如 DVD-ROM 光碟機）可支援光碟片（光碟和 DVD）。這些光碟片可儲存或傳輸資料，以及播放音樂和影片。DVD 的容量比光碟高。

所有光碟機都可以讀取光碟，有些光碟機則可以寫入光碟，如下表所述。

光碟機類型	讀取 CD-ROM 和 DVD-ROM 媒體	寫入 CD-R/RW 媒體	寫入 DVD-ROM 媒體 (包含 DVD+R DL、 DVD+/-RW/R 和 DVD- RAM)	將標籤寫入 LightScribe CD-ROM 和 DVD-ROM 媒體
DVD-ROM 光碟機	是	否	否	否
DVD/CD-RW Combo 硬碟	是	是	否	否
DVD+/-RW SuperMulti DL* LightScribe† 光碟機	是	是	是	是

*雙層燒錄 (DL) 光碟比單層燒錄光碟能儲存更多的資料。不過，以這個光碟機燒錄的雙層燒錄光碟，可能無法相容於許多單層燒錄的 DVD 光碟機和播放器。

†LightScribe 光碟必須另外購買。LightScribe 建立的灰階影像類似黑白相片。

附註： 您的電腦可能不支援部分列出的光碟機。上表可能未列出所有支援的光碟機。

△ **注意：** 為避免音效和視訊衰減，或喪失音效或視訊播放功能，請勿在讀取或寫入光碟或 DVD 時，啟動睡眠或休眠。


為避免資料遺失，請勿在寫入光碟或 DVD 時，啟動睡眠或休眠。

如果在播放光碟時，意外啟動了睡眠或休眠，可能會遇到下列情況：

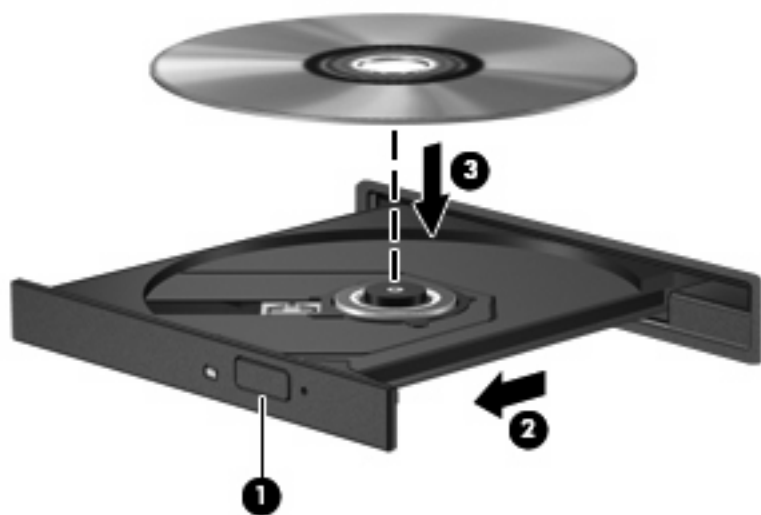
- 播放可能會被中斷。
- 您可能會看到詢問是否要繼續的警告訊息。如果顯示此訊息，請按一下「否」。
- 您可能必須重新啟動光碟或 DVD，才能繼續播放音效與視訊。

播放光碟或 DVD

1. 開啓電腦。
2. 按下光碟機溝緣上的釋放按鈕 **(1)**，以打開光碟托盤。
3. 將托盤向外拉到底 **(2)**。
4. 握住光碟的邊緣，不要觸碰其平滑表面，並以標籤面朝上，將光碟片放在托盤軸上。

 **附註：** 如果托盤沒有完全打開，請小心將光碟片傾斜向下放到托盤軸上。

5. 輕輕將光碟 **(3)** 壓入托盤軸，直到光碟卡住定位。




6. 關上光碟托盤。


如果您尚未依下列章節所述設定「自動播放」，「自動播放」對話方塊便會開啓。此對話方塊提示您選取使用媒體內容的方式。如果電腦安裝的是 Windows Vista® Ultimate 或 Windows Vista Home Premium，您可以使用 Windows Media Player 或 WinDVD 播放 DVD 媒體。對於所有其他 Vista 版本，請選擇 WinDVD 播放 DVD 媒體。

設定自動播放

1. 選取「開始」>「控制台」>「自動播放 CD 或其他媒體」。
2. 確認「所有媒體與裝置都使用自動播放功能」核取方塊已經選取。
3. 按一下「選擇預設」，然後針對列出的各媒體類型選取其中一個可用的選項。

 **附註：** 如果電腦安裝的是 Windows Vista Ultimate 或 Windows Vista Home Premium，您可以使用 Windows Media Player 或 WinDVD 播放 DVD 媒體。對於所有其他的 Vista 版本，請選擇 WinDVD 播放 DVD 媒體。

4. 按一下「儲存」。

 **附註：** 如需「自動播放」的詳細資訊，請參閱 Windows「說明」。

遵守著作權警告

在適行著作權法之下，若未經授權而複製受著作權保護的資料，包括電腦程式、影片、廣播、和錄音帶，皆屬犯法的行爲。請勿使用本電腦作爲此類用途。

△ **注意：** 爲避免資料遺失或光碟受損，請留意下列指示：

寫入光碟前，請將電腦連接到穩定的外部電源。當電腦使用電池電力時，請勿寫入光碟。

在寫入光碟之前，除了您要使用的光碟軟體之外，請關閉所有開啓的程式。

請勿直接從來源光碟複製到目的光碟，或是從網路磁碟機複製到目的光碟。

當電腦寫入光碟機時，請勿使用電腦鍵盤或移動電腦。因爲寫入程序對震動很敏感。

☞ **附註：** 有關使用本電腦隨附軟體的詳細資訊，請參閱軟體製造商的指示，這些指示可能會以軟體、光碟或透過製造商的網站等管道提供。

複製光碟或 DVD

1. 選取「開始」 > 「所有程式」 > 「Roxio」 > 「Creator Business」。
2. 在右側窗格中，請按一下「複製光碟 (Copy Disc)」。
3. 將您要複製的光碟插入光碟機中。
4. 按一下螢幕右下方的「複製」。

Creator Business 會讀取來源光碟，並將資料複製到硬碟的暫存資料夾。


5. 當收到提示時，請從光碟機中取出來源光碟，再將一片空白光碟插入光碟機中。
複製完資訊之後，您所建立的光碟會自動退出。

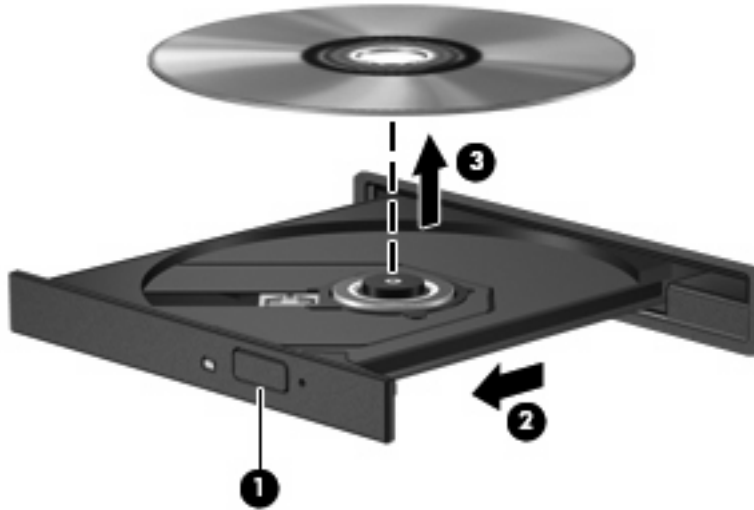
取出光碟（CD 或 DVD）

有 2 種方式可以取出光碟，需視光碟托盤是否正常開啓而定。

光碟托盤能夠開啓時

1. 按下光碟機溝緣上的釋放按鈕 **(1)**，打開光碟托盤，然後輕輕將托盤 **(2)** 向外拉到底。
2. 輕按磁針並拿取光碟邊緣，從托盤中取出光碟 **(3)**。請拿取光碟邊緣，避免接觸光碟表面。

 **附註：** 如果托盤無法完全拉出，取出光碟時請將光碟傾斜。



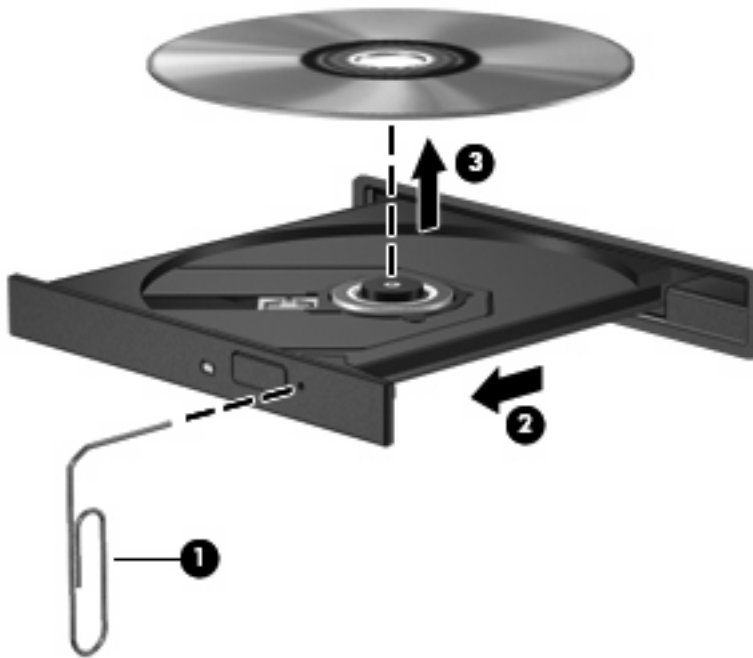
3. 關上光碟托盤，並將光碟片放在保護盒裏。

光碟托盤無法開啓時

1. 將迴紋針 **(1)** 的一端插入光碟機正面溝緣的釋出口。
2. 輕壓迴紋針直到托盤打開，然後拉出托盤 **(2)** 直到其停止。

3. 輕按磁針並拿取光碟邊緣，從托盤中取出光碟 **(3)**。請拿光碟邊緣，避免接觸光碟表面。

📖 **附註：** 如果托盤無法完全拉出，取出光碟時請將光碟傾斜。



4. 關上光碟托盤，並將光碟片放在保護盒裡。

防止播放失敗

- 在播放光碟或 DVD 之前，先儲存您的工作並且關閉所有開啓的程式。
- 播放光碟或 DVD 之前先登出網際網路。
- 確認光碟已正確插入。
- 確認光碟是乾淨的。如有必要，請用過濾水和不會產生棉絮的布清理光碟。從光碟片的中央往外圍擦拭。
- 檢查光碟片是否有刮痕。如果發現刮痕，請以在任何電子材料行都可買到的光碟片修復包來處理光碟刮痕。
- 在播放光碟之前停用「睡眠」模式。

請勿在播放光碟片時，啟動「休眠」或「睡眠」。否則您可能會看到詢問是否要繼續的警告訊息。如果顯示此訊息，請按「否」。按「否」之後，電腦可能會出現下列狀況：

- 可能會繼續播放。
- 或 —
- 可能會關閉多媒體程式中的播放視窗。如果要返回以繼續播放光碟，請按一下多媒體程式中的「**播放**」按鈕，重新啟動光碟。在極少數的狀況下，您可能需要結束此播放程式，然後重新啟動它。
- 增加系統資源：

關閉外接裝置，例如印表機和掃描器。中斷這些裝置的連線會釋放出可貴的系統資源，使播放效果更好。

變更桌面色彩內容。由於人類的眼睛無法輕易辨識出高於 **16** 位元的色彩間差異，因此，如果您將系統色彩內容降到 **16** 位元色彩，則在看電影時，應該不會注意到任何色彩失真的情況。變更的步驟如下：

 - 在桌面上的任何位置（除圖示之外）按一下滑鼠右鍵，選擇「**個人化**」>「**顯示設定**」。
 - 將「**色彩**」設定為「**中 (16 位元)**」。

變更 DVD 地區設定

大部分包含版權檔案的 DVD 也會包含地區碼。地區碼有助於在國際上保護著作權。

只有當 DVD 上的地區碼和您的 DVD 光碟機上的地區設定相符合時，您才可以播放包含地區碼的 DVD。


△ **注意：** DVD 光碟機上的地區設定只能夠變更 5 次。

您第 5 次選擇的地區設定將成爲此 DVD 光碟機的永久地區設定。

剩餘的地區變更次數會顯示在「DVD 地區」索引標籤上。

如果要透過作業系統變更設定：

1. 選取「開始」>「電腦」>「系統內容」。
2. 在左側窗格中，按一下「裝置管理員」。

 **附註：** Windows 包括了可增進電腦安全性的「使用者帳戶控制」功能。在安裝軟體，執行公用程式，或變更 Windows 設定這類工作時，您可能會看到要求權限或密碼的提示。如需詳細資訊，請參閱 Windows「說明」。

3. 按一下「DVD/CD-ROM 光碟機」旁邊的「+」號。
4. 在您要變更地區設定的 DVD 光碟機上按一下滑鼠右鍵，然後按一下「內容」。
5. 按一下「DVD 地區」標籤，然後變更設定。
6. 按一下「確定」。


7 使用外接式磁碟機/光碟機

可抽換的外接式磁碟機/光碟機會展開您的選項，以供儲存和存取資訊。您也可以將磁碟機/光碟機連接至電腦的 USB 埠，以新增 USB 磁碟機/光碟機。


USB 磁碟機/光碟機包括下列類型：

- 1.44 MB 磁碟機
- 硬碟模組（附有轉接器的硬碟）
- DVD-ROM 光碟機
- DVD/CD-RW 複合式光碟機
- DVD+RW 和 CD-RW 複合式光碟機
- DVD±RW 和 CD-RW 複合式光碟機

使用選購的外接式裝置

 **附註：** 如需所需的軟體和驅動程式，以及要了解該使用哪個電腦連接埠的詳細資訊，請參閱製造商的指示。

若要將外接式磁碟機/光碟機連接至電腦：

 **注意：** 若要降低連接電源裝置時對設備造成損壞的可能性，請務必先關閉裝置的電源，並拔除 AC 電源線。

1. 將裝置連接到電腦。
2. 如果您要連接到有外接電源的裝置，請將裝置的電源線插入接地的 AC 電源插座。
3. 開啓裝置。

若要中斷沒有連接電源的外接式裝置的連線，請先關閉裝置，再中斷與電腦的連線。若要中斷有連接電源的外接式裝置的連線，請先關閉裝置，再中斷與電腦的連線，然後拔除 AC 電源線。

8 疑難排解

下列章節書說明幾個常見的問題及解決方案。

電腦未偵測到光碟機

如果 Windows 沒有偵測到光碟機，請使用「裝置管理員」解決裝置問題，並更新、解除安裝或回復裝置驅動程式。

如果要在「裝置管理員」中檢查裝置和驅動程式，請遵循下列步驟：

1. 從光碟機中取出光碟。
2. 選取「開始」>「控制台」>「系統及維護」>「裝置管理員」。如果「使用者帳戶控制」發出提示，請按「繼續」。
3. 在「裝置管理員」視窗中，按一下「光碟機」或「DVD/CD-ROM 光碟機」旁邊的加號 (+)，除非已顯示減號 (-)。尋找光碟機清單。
4. 用滑鼠右鍵按一下光碟機，以執行下列工作：
 - 更新驅動程式。
 - 解除安裝裝置。
 - 掃描硬體變更。Windows 會掃描您的系統找出已安裝的硬體，並安裝必要的預設驅動程式。
 - 按一下「內容」即可查看裝置是否正常運作。
 - 按一下「疑難排解」以解決問題。
 - 按一下「驅動程式」標籤以更新、復原、停用或解除安裝該裝置的驅動程式。

需要新的裝置驅動程式

取得 Microsoft 裝置驅動程式

電腦可以設定成自動檢查並安裝最新的 Windows 作業系統及其他 Microsoft 產品的更新程式。

取得 HP 裝置驅動程式

請遵循下列步驟以取得 HP 裝置驅動程式：

1. 選取「開始」>「所有程式」>「HP」>「HP 更新」。
2. 在 HP 歡迎畫面上按一下「設定」，並選取公用程式在網頁上檢查軟體更新的時間。
3. 按「下一步」以立即檢查 HP 軟體更新。

若要使用 HP 網站：

1. 開啓網際網路瀏覽器，並前往 <http://www.hp.com/support>。
2. 選取您的國家或地區。
3. 按一下「下載驅動程式與軟體」選項，然後在搜尋方塊中輸入電腦的型號。
4. 按 enter 鍵，再遵循螢幕上的指示繼續執行。

光碟無法播放

- 在播放光碟或 DVD 之前，先儲存您的工作並且關閉所有開啓的程式。
- 播放光碟或 DVD 之前先登出網際網路。
- 確認光碟已正確插入。
- 確認光碟是乾淨的。如有必要，請用過濾水和不產生棉絮的布清理光碟。從光碟片的中央往外圍擦拭。
- 檢查光碟片是否有刮痕。如果發現刮痕，請以在任何電子材料行都可買到的光碟片修復包來處理光碟刮痕。
- 在播放光碟之前停用「睡眠」模式。

請勿在播放光碟片時，啟動「休眠」或「睡眠」。否則您可能會看到詢問是否要繼續的警告訊息。如果顯示此訊息，請按「否」。按「否」之後，電腦可能會出現下列狀況：


- 可能會繼續播放。
- 或 —
- 可能會關閉多媒體程式中的播放視窗。如果要返回以繼續播放光碟，請按一下多媒體程式中的「播放」按鈕，重新啟動光碟。在某些狀況下，您可能需要結束此程式，然後重新啟動它。
- 關閉所有連接至電腦的外接式裝置，以增加系統資源。

光碟未自動播放

1. 按一下「**開始**」，並在「**開始搜尋**」方塊中輸入 **autoplay**。
輸入後，搜尋結果即會列在方塊上方的窗格中。
2. 在結果窗格中，按一下「**自動播放**」。如果「**使用者帳戶控制**」發出提示，請按「**繼續**」。
3. 選取「**所有媒體與裝置都使用自動播放功能**」核取方塊，然後按一下「**儲存**」。
現在，光碟或 DVD 在插入光碟機時應該會自動開啓。

DVD 影片無法在外接式顯示器上觀賞

1. 若電腦顯示器及外接式顯示器均已開啓，按下 **fn+f4** 一次或多次，即可在兩部顯示器之間切換。
2. 設定顯示器設定，使外接式顯示器成爲主要顯示器：
 - a. 用滑鼠右鍵在桌面空白區域按一下右鍵，然後選取「個人化」>「顯示設定」。
 - b. 指定主要顯示器和次要顯示器。

 **附註：** 在使用兩部顯示器時，DVD 影像不會出現在任何指定爲次要顯示器的顯示器上。

如需未包含在本指南中的多媒體問題的相關資訊，請選取「開始」>「說明及支援」。

燒錄光碟片的程序尚未開始，或在完成前即停止

- 確認所有其他程式皆已關閉。
- 關閉「睡眠」模式和「休眠」。
- 確認您使用的光碟片類型適用於您的光碟機。如需光碟類型的詳細資訊，請參閱使用指南。
- 確認光碟片已正確插入。
- 選取較慢的寫入速度，然後再試一次。
- 如果您正在複製光碟片，請在嘗試將內容燒錄到新磁碟之前，先將來源磁碟片上的資訊儲存到硬碟上，再從硬碟燒錄到目的光碟。
- 重新安裝位於「裝置管理員」中之 DVD/CD-ROM 光碟機類別的光碟燒錄裝置驅動程式。

索引

D

DVD

- 取出 15
- 播放 11
- 複製 14
- 變更地區設定 18
- DVD 光碟機 10, 19
- DVD 地區設定 18

H

- HP 3D DriveGuard 4

五畫

- 外接式磁碟機/光碟機 19

六畫

光碟

- 取出 15
- 播放 11
- 複製 14
- 光碟機 10, 19
- 地區碼, DVD 18
- 自動播放 12

七畫

- 防止播放失敗 17

八畫

- 版權警告 13

九畫

- 指示燈, 磁碟機/光碟機 5

十一畫

- 問題, 解決 21
- 軟體
 - 磁碟重組工具 3
 - 磁碟清理 3

十二畫

硬碟

- HP 3D DriveGuard 4
- 外接式 19
- 安裝 8
- 更換 7

十四畫

疑難排解

- DVD 影片播放 26
- HP 裝置驅動程式 23
- Windows 裝置驅動程式 23
- 光碟播放 24, 25
- 光碟機偵測 22
- 光碟燒錄 27
- 磁碟重組工具軟體 3
- 磁碟效能 3
- 磁碟清理軟體 3
- 磁碟機 19
- 磁碟機/光碟機
 - 外接式 19
 - 光碟 10, 19
 - 硬 7, 8
 - 硬碟 19
 - 磁碟 19
 - 維護 2
 - 亦請參見 硬碟, 光碟機
- 磁碟機/光碟機指示燈 5
- 維護
 - 磁碟重組工具 3
 - 磁碟清理 3

十六畫

- 機場安全裝置 2

