

כוננים מדריך למשתמש

© Copyright 2008 Hewlett-Packard
Development Company, L.P.

מסחריים או סימנים מסחריים רשומים של Microsoft Windows ו-Windows Vista הם סימנים
מסחריים או סימנים מסחריים רשומים של Microsoft Corporation בארה"ב ו/או במדינות/אזורים אחרים.

המידע הנכלל במסמך זה נתון לשינויים ללא הודעה
מוקדמת. האחריות הבלעדית למוצרים ולשירותים
של HP מפורטת במפורש בכתב האחריות הנלווה
למוצרים ולשירותים אלו. אין להבין מתוך הכתוב
לעיל כי תחול על המוצר אחריות נוספת כלשהי.
חברת HP לא תישא באחריות לשגיאות טכניות או
לשגיאות עריכה או להשמטות הכלולות במסמך זה.

מהדורה ראשונה: יוני 2008

מק"ט: 463786-BB1

הודעה אודות המוצר

מדריך זה למשתמש מתאר את המאפיינים הנפוצים ברוב הדגמים. ייתכן שחלק מהמאפיינים לא יהיו זמינים במחשב שלך.

תוכן העניינים

1 זיהוי כוננים מותקנים

2 טיפול בכוננים

3 שיפור הביצועים של הכונן הקשיח

3	שימוש במאחה הדיסק
3	שימוש בניקוי הדיסק

4 שימוש בכלי HP 3D DriveGuard

4	זיהוי סטטוס הכלי HP 3D DriveGuard
5	שימוש בתוכנת HP 3D DriveGuard

5 החזרת כונן קשיח למקום

6 שימוש בכונן אופטי

10	הפעלת תקליטור או סרט DVD
10	הגדרת תצורה של AutoPlay (הפעלה אוטומטית)
11	הקפדה על ההזהרה בנושא זכויות יוצרים
11	העתקת תקליטור או סרט DVD
11	הסרת דיסק אופטי (תקליטור או DVD)
11	כאשר מגש הדיסק נפתח
12	כאשר מגש הדיסק אינו נפתח
13	מניעת שיבושים בזמן הפעלה
14	שינוי הגדרות מדינה/אזור של DVD

7 שימוש בכוננים חיצוניים

15	שימוש בהתקנים חיצוניים אופציונליים
----	------------------------------------


8 פתרון בעיות

16	המחשב אינו מזהה את הכונן האופטי
16	דרוש מנהל התקן חדש
17	דיסק כלשהו אינו מופעל
17	דיסק כלשהו אינו מופעל באופן אוטומטי
18	סרט DVD אינו מוצג בצג החיצוני
18	תהליך צריבת דיסק אינו מתחיל לפעול או מפסיק לפני השלמתו

19 אינדקס

1 זיהוי כוננים מותקנים

להצגת הכוננים המותקנים במחשב, בחר **Start** (התחל) < **Computer** (מחשב).

 **הערה:** Windows® כולל את המאפיין User Account Control (בקרת חשבון משתמש) לשיפור האבטחה של המחשב. ייתכן שתבקש לאשר או להקליד סיסמה למשימות כגון התקנת תוכנות, הפעלת תוכניות שירות או שינוי הגדרות Windows. עיין בעזרה של Windows לצורך קבלת מידע נוסף.

2 טיפול בכוננים

כוננים הם רכיבים עדינים של המחשב, שיש לטפל בהם בזהירות. עיין באזהרות שלהלן לפני הטיפול בכוננים. אזהרות נוספות מצוינות בהליכים שאליהם הן קשורות.

זהירות: לצמצום הסיכון לגרימת נזק למחשב, נזק לכונן או אובדן מידע, הקפד על אמצעי הזהירות הבאים: △

לפני הזזת מחשב המחובר לכונן קשיח חיצוני, הפעל את מצב Sleep (שינה) ואפשר למסך להתנקות, או נתק לחלוטין את הכונן הקשיח החיצוני.

לפני הטיפול בכונן, יש לפרוק חשמל סטטי באמצעות נגיעה במשטח המתכתי שאינו צבוע של הכונן.

אל תיגע בפיני המחבר של הכונן הנשלף או של המחשב.

טפל בכונן בזהירות; הימנע מלהפיל את הכונן או להניח עליו חפצים.

לפני הסרה או התקנה של כונן, כבה את המחשב. אם אינך בטוח אם המחשב כבוי או במצב Hibernation (מצב שינה), הפעל את המחשב ולאחר מכן כבה אותו באמצעות מערכת ההפעלה.

אל תפעיל כוח רב מדי בעת הכנסת כונן לתא הכוננים.

אין להשתמש במקלדת או להזיז את המחשב בזמן שהכונן האופטי כותב לתקליטור. תהליך הכתיבה רגיש לתנודות.

כאשר הסוללה היא מקור המתח היחיד, ודא שהיא טעונה מספיק לפני שתתחיל בכתיבה למדיה.

הימנע מלחשוף את הכונן לתנאי טמפרטורה ולחות קיצוניים.

הימנע מלחשוף את הכונן לנוזלים. אל תרסס חומרי ניקוי על הכונן.

הסר את המדיה מהכונן לפני הסרת הכונן מתא הכוננים, או לפני נסיעה עם הכונן, שילוח הכונן או אחסון הכונן.

אם יש צורך לשלוח כונן בדואר, הנח את הכונן במעטפה מרופדת או באריזת מגן מתאימה אחרת וסמן "שביר" על האריזה.

הימנע מלחשוף את הכונן לשדות מגנטיים. התקני אבטחה עם שדות מגנטיים כוללים התקני מעבר בשדות תעופה וגלאי מתכות ידניים. התקני האבטחה בשדות התעופה שבדקים מטען נישא, כגון מסועים, עושים שימוש ברנטגן במקום בשדות מגנטיים ולא יגרמו נזק לכונן.

3 שיפור הביצועים של הכונן הקשיח

שימוש במאחה הדיסק


במהלך השימוש במחשב, הקבצים שבכונן הקשיח הופכים למפוצלים. Disk Defragmenter (מאחה הדיסק) מאחד את הקבצים והתיקיות המפוצלים שבכונן הקשיח, כדי שהמערכת תפעל בצורה יעילה יותר.

לאחר הפעלת Disk Defragmenter (מאחה הדיסק), הוא פועל ללא פיקוח. בהתאם לגודל הכונן הקשיח ולמספר הקבצים המפוצלים, פעולתו של Disk Defragmenter (מאחה הדיסק) עלולה להימשך יותר משעה. מומלץ להגדיר אותו כך שיפעל במשך הלילה או בפרק זמן בו אינך זקוק לגישה למחשב.

HP ממליצה על איחוי הכונן הקשיח לפחות פעם בחודש. ניתן להגדיר את Disk Defragmenter (מאחה הדיסק) לפעול לפי לוח זמנים חודשי, אך ניתן גם לאחות את המחשב באופן ידני בכל פעם.

להפעלת מאחה הדיסק:

1. בחר **Start** (התחל) < **All Programs** (כל התוכניות) < **Accessories** (עזרים) < **System Tools** (כלי מערכת) < **Disk Defragmenter** (מאחה הדיסק).
2. לחץ על **Defragment now** (אחה כעת).

הערה:  Windows® כולל את המאפיין User Account Control (בקרת חשבון משתמש) לשיפור האבטחה של המחשב. ייתכן שתתבקש לאשר או להקליד סיסמה למשימות כגון התקנת יישומים, הפעלת תוכניות שירות או שינוי הגדרות Windows. עיין בעזרה של Windows לצורך קבלת מידע נוסף.

לקבלת מידע נוסף, עיין בעזרת התוכנה של Disk Defragmenter (מאחה הדיסק).

שימוש בניקוי הדיסק

Disk Cleanup (ניקוי הדיסק) מחפש בכונן הקשיח אחר קבצים לא נחוצים, שאותם ניתן למחוק בבטחה כדי לפנות שטח דיסק, ובכך לסייע למחשב לפעול באופן יעיל יותר.


להפעלת ניקוי הדיסק:

1. בחר **Start** (התחל) < **All Programs** (כל התוכניות) < **Accessories** (עזרים) < **System Tools** (כלי מערכת) < **Disk Cleanup** (ניקוי הדיסק).
2. פעל לפי ההוראות שעל-גבי המסך.

שימוש בכלי HP 3D DriveGuard 4

הכלי HP 3D DriveGuard מגן על הכונן הקשיח באמצעות השבתת הכונן ועצירת בקשות I/O אם מתקיים אחד מהתנאים הבאים:

- המחשב נפל.
- אתה מעביר את המחשב למקום אחר כאשר התצוגה סגורה והמחשב פועל באמצעות מתח סוללה.
- לאחר שהות קצרה מתום אירועים אלה, הכלי HP 3D DriveGuard מחזיר את הכונן הקשיח לפעילות רגילה.


הערה:  כוננים קשיחים בהתקן עגינה אופציונלי או כוננים קשיחים המחוברים ליציאת USB אינם מוגנים על-ידי HP 3D DriveGuard.

לקבלת מידע נוסף, עיין בעזרת התוכנה של HP 3D DriveGuard.

זיהוי סטטוס הכלי HP 3D DriveGuard

נורית הכונן במחשב משתנה לצבע ענבר כדי לציין שהכונן מושבת. כדי לקבוע אם כוננים מוגנים כעת או אם כונן מסוים מושבת, בחר **Start** (התחל) < **Control Panel** (לוח הבקרה) < **Mobile PC** (מחשב נייד) < **Windows Mobility Center** (מרכז הניידות של Windows):

- אם התוכנה מופעלת, יופיע סימן ביקורת ירוק מעל סמל הכונן הקשיח.
- אם התוכנה מושבתת, יופיע סימן X אדום מעל סמל הכונן הקשיח.
- אם הכוננים מושבתים, יופיע ירח צהוב מעל סמל הכונן הקשיח.


הערה:  ייתכן שהסמל ב-Mobility Center לא יציג את הסטטוס העדכני ביותר של הכונן. לקבלת עדכונים מיד לאחר שינוי סטטוס, עליך לאפשר את הסמל באזור ההודעות.

כדי להפוך את הסמל באזור ההודעות לזמין:

1. בחר **Start** (התחל) < **Control Panel** (לוח הבקרה) < **Hardware and Sound** (חומרה וקול) < **HP 3D DriveGuard**.
2. תחת **Icon in System Tray** (סמלים במגש המערכת), לחץ על **Show** (הצג).
3. לחץ על **Apply** (החל).

אם הכלי HP 3D DriveGuard השבית את הכונן, המחשב יפעל באופן הבא:

- לא ניתן יהיה לכבות את המחשב.
- המחשב לא ייכנס למצב Sleep (שינה) או Hibernation (מצב שינה), למעט כפי שמתואר בהערה הבאה.

הערה:  אם המחשב פועל באמצעות מתח סוללה ורמת הסוללה חלשה במיוחד, הכלי HP 3D DriveGuard מאפשר למחשב להפעיל את מצב Hibernation (מצב שינה).

- המחשב לא יפעיל התראות סוללה שהוגדרו בכרטיסייה Alarms (התראות) ב-Power Options Properties (מאפייני אפשרויות צריכת חשמל).

לפני העברת המחשב למקום אחר, HP ממליצה לכבות אותו או להפעיל את מצב Sleep (שינה) או מצב Hibernation (מצב שינה).

שימוש בתוכנת HP 3D DriveGuard

תוכנת HP 3D DriveGuard מאפשרת לך לבצע את המשימות הבאות:

- להפעיל ולהשבית את HP 3D DriveGuard.

הערה: בהתאם להרשאות המשתמש שלך, ייתכן שלא תוכל להפעיל או להשבית את HP 3D DriveGuard. בנוסף, החברים בקבוצה Administrator יכולים לשנות את ההרשאות עבור משתמשים שאינם חברים בקבוצה Administrator.

- לקבוע אם כוון במערכת נתמך.

כדי לפתוח את התוכנה ולשנות הגדרות, בצע את השלבים הבאים:

1. ב-Mobility Center (מרכז הניידות), לחץ על סמל הכוון הקשיח כדי לפתוח את חלון HP 3D DriveGuard.

- לחלופין -

בחר **Start** (התחל) < **Control Panel** (לוח הבקרה) < **Hardware and Sound** (חומרה וקול) < **HP 3D DriveGuard**.

2. לחץ על הלחצן המתאים כדי לשנות את ההגדרות.

3. לחץ על **OK** (אישור).

5 החזרת כונן קשיח למקום

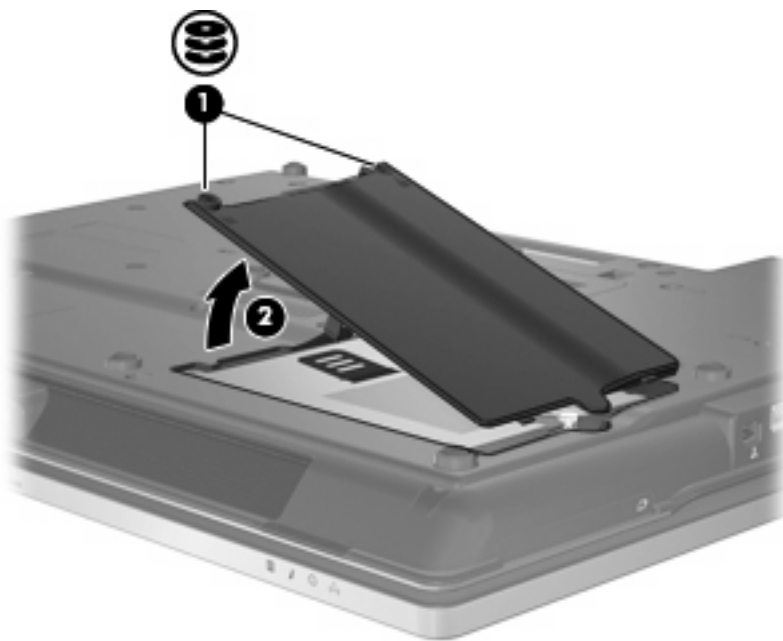
△ **זהירות:** כדי למנוע מצב של אובדן מידע או מערכת שאינה מגיבה:

כבה את המחשב לפני הסרת הכונן הקשיח מתא הכונן הקשיח. הימנע מהוצאת הכונן הקשיח כשהמחשב פועל, כשהוא נמצא במצב Sleep (שינה) או Hibernation (מצב שינה).

אם אינך בטוח אם המחשב כבוי או נמצא במצב Hibernation (מצב שינה), הפעל אותו על-ידי לחיצה על לחצן ההפעלה. לאחר מכן כבה את המחשב באמצעות מערכת ההפעלה.

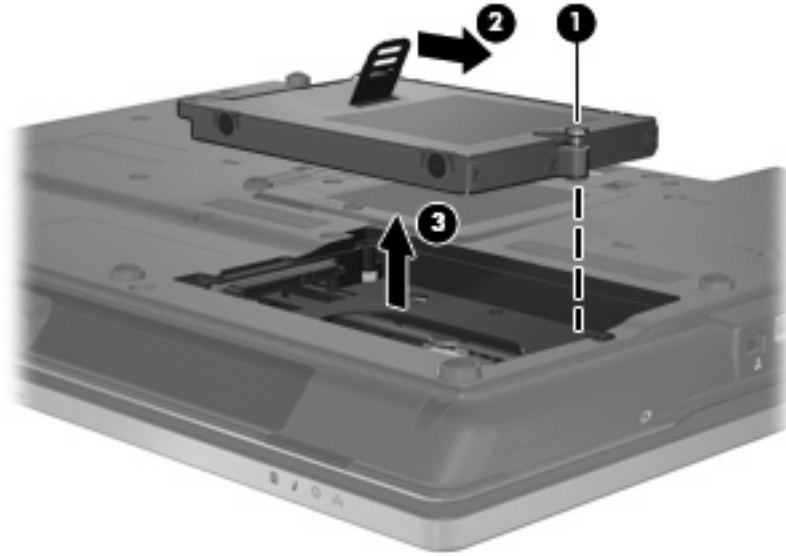
להסרת כונן קשיח:

1. שמור את עבודתך.
2. כבה את המחשב וסגור את הצג.
3. נתק את כל התקני החומרה החיצוניים המחוברים למחשב.
4. נתק את כבל המתח משקע ה-AC.
5. הפוך את המחשב על משטח ישר, כאשר תא הכונן הקשיח פונה כלפיך.
6. הסר את הסוללה מהמחשב.
7. שחרר את שני הברגים של מכסה הכונן הקשיח (1).
8. הסר את מכסה הכונן הקשיח (2).



9. שחרר את הבורג של מכסה הכונן הקשיח (1).
10. משוך את הלשונית של הכונן הקשיח לצד ימין (2) כדי לנתק את הכונן הקשיח.

11. הרם את הכונן הקשיח (3) אל מחוץ לתא הכונן הקשיח.

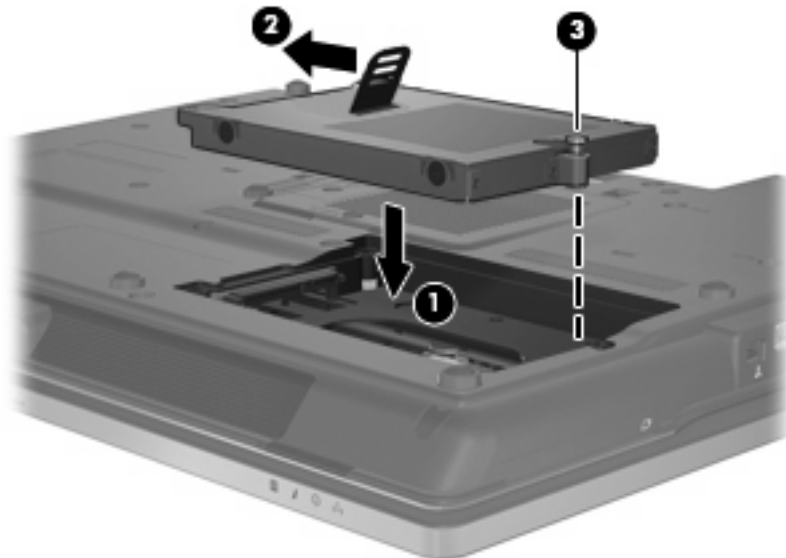


להתקנת כונן קשיח:

1. הכנס את הכונן הקשיח לתא הכונן הקשיח (1).

2. משוך את הלשונית של הכונן הקשיח לצד שמאל (2) כדי לחבר את הכונן.

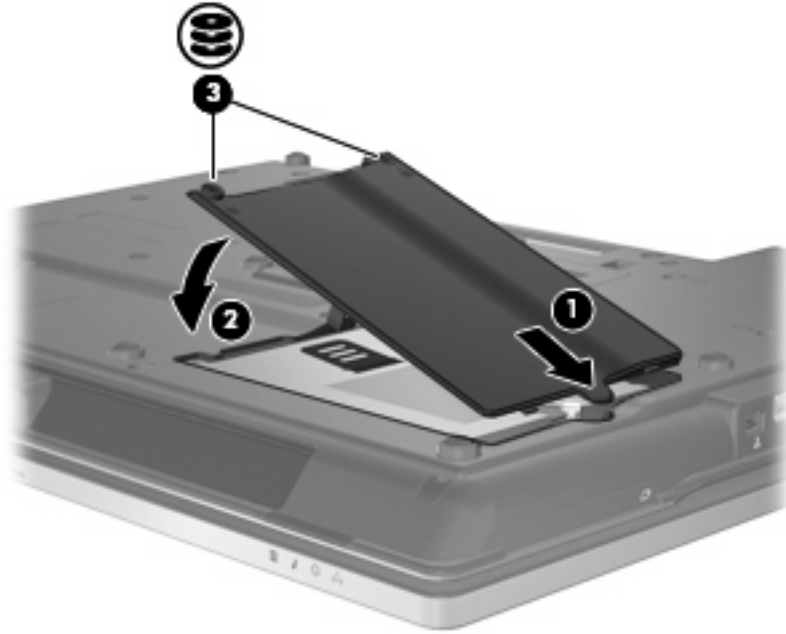
3. הדק את הבורג של מכסה הכונן הקשיח (3).



4. יישר את הלשוניות (1) של מכסה הכונן הקשיח עם השקעים במחשב.

5. החזר את המכסה למקומו (2).

6. הדק את הברגים של מכסה הכונן הקשיח (3).



כונן אופטי, כגון כונן DVD-ROM, תומך בדיסקים אופטיים (תקליטורים ו-DVD). תקליטורים אלה מאחסנים או מעבירים מידע ומפעילים מוסיקה וסרטים. תקליטורי DVD מציעים קיבולת אחסון גדולה יותר בהשוואה לתקליטורים רגילים. כל הכוננים האופטיים יכולים לקרוא מתוך דיסקים אופטיים וכוננים מסוימים יכולים לכתוב לדיסקים אופטיים, כמתואר בטבלה שלהלן.

סוג הכונן האופטי	קריאה ממדיה של תקליטורים ו-DVD-ROM	כתיבה למדיה מסוג CD-R/RW	כתיבה למדיה מסוג DVD-ROM (לרבות DVD+R, DL, DVD+/-RW/R ו-DVD-RAM)	כתיבת מדבקה לתקליטורי LightScribe ולמדיה של DVD-ROM
כונן DVD-ROM	כן	לא	לא	לא
כונן משולב DVD/CD-RW Combo	כן	כן	לא	לא
כונן DVD+/-RW SuperMulti DL* LightScribe† Drive	כן	כן	כן	כן

תקליטורי Double-layer (דו-צדדי) (DL) יכולים לאחסן יותר נתונים מתקליטורים חד-צדדיים. עם זאת, ייתכן שתקליטורים דו-צדדיים שנצברו באמצעות כונן זה לא יהיו תואמים לכונני DVD ונגנים חד-צדדיים רבים.

‡יש לרכוש תקליטורי LightScribe בנפרד. LightScribe יוצר תמונה בגוויי אפור, בדומה לצילום בשחור-לבן.

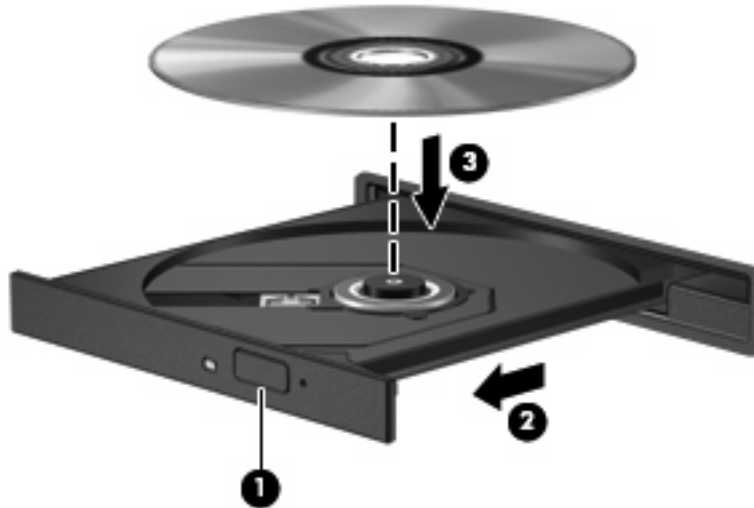
הערה: ייתכן שחלק מן הכוננים האופטיים המפורטים לא נתמכים במחשבך. הכוננים המפורטים אינם בהכרח כל הכוננים האופטיים הנתמכים.

זהירות: כדי למנוע פגיעה אפשרית באיכות השמע והווידאו, ולמנוע אובדן פונקציונליות של הפעלת שמע או וידאו, הימנע מכניסה למצב Sleep (שינה) או Hibernation (מצב שינה) בעת קריאה מתקליטור או DVD או כתיבה אליהם. כדי למנוע אובדן מידע, אל תפעיל מצב Sleep (שינה) או Hibernation (מצב שינה) בעת כתיבה לתקליטור או ל-DVD. אם מופעל מצב Sleep (שינה) או Hibernation (מצב שינה) במהלך הפעלה של תקליטור, ייתכן שתיתקל בתופעות הבאות:

- הפעלת אמצעי המדיה תופסק.
- ייתכן שתקבל הודעות אזהרה השואלות אם ברצונך להמשיך. אם ההודעה מוצגת, לחץ על **No** (לא).
- ייתכן שיהיה עליך לבצע הפעלה מחדש של התקליטור או ה-DVD כדי לחדש את פעולת השמע והווידאו.

הפעלת תקליטור או סרט DVD

1. הפעל את המחשב.
 2. לחץ על לחצן השחרור (1) בלוח הקדמי של הכונן כדי לשחרר את מגש הדיסק.
 3. משוך החוצה את המגש (2).
 4. אחוז בדיסק בקצותיו מבלי לגעת בפני הדיסק ומקם את הדיסק מעל ציר המגש.
-
- הערה:** אם המגש לא נפתח עד הסוף, הטה את הדיסק בזוויות כדי למקמו מעל הציר.
5. בעדינות לחץ על הדיסק (3) כלפי מטה על ציר המגש עד שהדיסק יתייצב במקומו בנקישה.



6. סגור את מגש הדיסק.


אם טרם הגדרת AutoPlay (הפעלה אוטומטית), כמתואר בסעיף הבא, נפתחת תיבת דו-שיח של AutoPlay. בתיבת הדו-שיח תתבקש לבחור כיצד ברצונך להשתמש בתוכן המדיה. אם במחשב מותקנת מערכת הפעלה מסוג Windows Vista® Ultimate או Windows Vista Home Premium, ניתן להשתמש ב-Windows Media Player או ב-Windows DVD. עבור כל המהדורות האחרות של Vista, בחר ב-WinDVD להפעלת מדיית DVD.

הגדרת תצורה של AutoPlay (הפעלה אוטומטית)

1. בחר **Start** (התחל) < **Control Panel** (לוח הבקרה) < **Play CDs or other media automatically** (הפעל תקליטורים או מדיה אחרת באופן אוטומטי).
 2. ודא שתיבת הסימון **Use AutoPlay for all media and devices** (השתמש בהפעלה מהירה לכל המדיה וההתקנים) נבחרה.
 3. לחץ על **Choose a default** (בחר ברירת מחדל), ולאחר מכן בחר אחת מבין האפשרויות הזמינות עבור כל סוג מדיה שמפורט.
-
- הערה:** אם במחשב מותקנת מערכת הפעלה מסוג Windows Vista Ultimate או Windows Vista Home Premium, ניתן להשתמש ב-Windows Media Player או ב-WinDVD להפעלת מדיית DVD. עבור כל המהדורות האחרות של Vista, בחר ב-WinDVD להפעלת מדיית DVD.
4. לחץ על **Save** (שמור).
-
- הערה:** לקבלת מידע נוסף אודות AutoPlay (הפעלה מהירה), עיין ב-Help (עזרה) של Windows.

הקפדה על ההזהרה בנושא זכויות יוצרים

לפי חוק זכויות יוצרים, זוהי עבירה על החוק ליצור עותקים לא מורשים של חומרים המעוגנים בזכויות יוצרים, לרבות תוכנות מחשב, סרטים, תוכניות רדיו והקלטות קול. אין להשתמש במחשב זה למטרות מסוג זה.


זהירות:  כדי למנוע אובדן מידע או נזק לדיסק, הקפד לפעול לפי ההנחיות הבאות:

לפני כתיבה לדיסק, חבר את המחשב למקור מתח חיצוני מהימן. אל תבצע כתיבה לדיסק כאשר המחשב פועל באמצעות מתח סוללות.

לפני כתיבה לדיסק, סגור את כל התוכניות הפתוחות מלבד תוכנת הדיסקים שבה אתה משתמש.

אין להעתיק ישירות מדיסק מקור לדיסק יעד או מכונן רשת לדיסק יעד.

אין להשתמש במקלדת המחשב או להזיז את המחשב בזמן שהמחשב כותב לדיסק. תהליך הכתיבה רגיש לתנודות.

הערה:  לקבלת פרטים אודות השימוש בתוכנות המצורפות למחשב, עיין בהוראות של יצרן התוכנה, שעשויות להיות כלולות בתקליטור, בתוכנה או באתר האינטרנט של היצרן.

העתקת תקליטור או סרט DVD

1. בחר **Start** (התחל) < **All Programs** (כל התוכניות) < **Creator Business < Roxio**.
2. בחלונת השמאלית או הימנית, לחץ על **Copy Disc** (העתקת דיסק).
3. הכנס את הדיסק שברצונך להעתיק לתוך הכונן האופטי.
4. לחץ על **Copy** (העתק) בפינה הימנית או השמאלית של המסך.
5. Creator Business קורא את דיסק המקור ומעתיק את הנתונים לתיקיה זמנית בכונן הקשיח. כשתבקש, הוצא את דיסק המקור מהכונן האופטי והכנס דיסק ריק לתוך הכונן. לאחר העתקת המידע, הכונן מוציא את הדיסק שיצרת באופן אוטומטי.

הסרת דיסק אופטי (תקליטור או DVD)

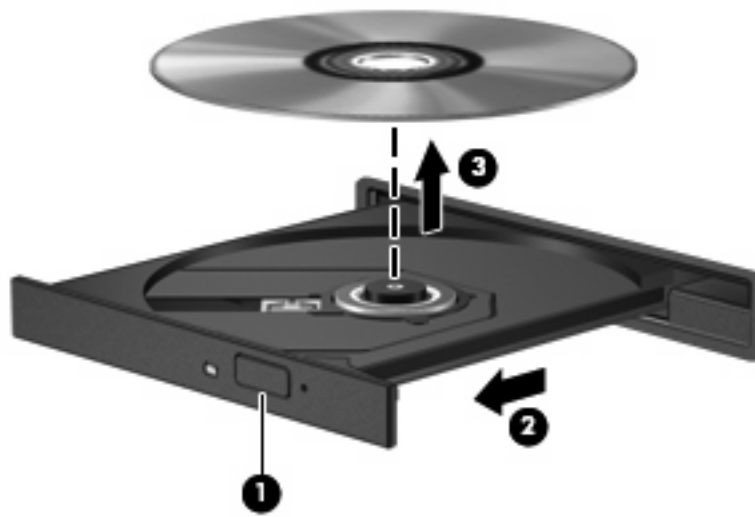
קיימות שתי דרכים להסרת דיסק, בהתאם לאופן שבו נפתח מגש הדיסק.

כאשר מגש הדיסק נפתח

1. לחץ על לחצן השחרור (1) בלוח הקדמי של הכונן כדי לשחרר את מגש הדיסק ולאחר מכן משוך בעדינות את המגש כלפי חוץ (2) עד שייעצר.

2. הסר את הדיסק (3) מהמגש על-ידי לחיצה קלה על הציר בעודך מרים את קצוות הדיסק. אחוז בדיסק בקצותיו והימנע מלגעת בפני הדיסק.

הערה: אם המגש לא נפתח עד הסוף, הטה את הדיסק בזהירות בעת הסרתו מהכונן.



3. סגור את מגש הדיסק והכנס את הדיסק לאריזת מגן.

כאשר מגש הדיסק אינו נפתח

- 1.** הכנס קצה של מהדק נייר (1) לחריר השחרור בלוח הקדמי של הכונן.
- 2.** לחץ על מהדק הנייר בעדינות עד לשחרור המגש ולאחר מכן משוך את המגש כלפי חוץ (2) עד שייעצר.

3. הסר את הדיסק (3) מהמגש על-ידי לחיצה קלה על הציר בעודך מרים את קצוות הדיסק. אחוז בדיסק בקצותיו והימנע מלגעת בפני הדיסק.

הערה: אם המגש לא נפתח עד הסוף, הטה את הדיסק בזהירות בעת הסרתו מהכונן.



4. סגור את מגש הדיסק והכנס את הדיסק לאריזת מגן.

מניעת שיבושים בזמן הפעלה

- שמור את העבודה וסגור את כל התוכניות הפתוחות לפני שתפעיל תקליטור או DVD.
- התנתק מהאינטרנט לפני שתפעיל תקליטור או DVD.
- ודא שהכנסת את הדיסק כראוי.
- ודא שהדיסק נקי. במידת הצורך, נקה את הדיסק בעזרת מים מסוננים ומטלית נטולת מוך. נגב ממרכז הדיסק אל הקצה.
- בדוק שאין שריטות על הדיסק. אם תמצא שריטות, טפל בדיסק באמצעות ערכה לתיקון דיסקים אופטיים הזמינה בחנויות אלקטרוניקה רבות.
- השבת את מצב Sleep (שינה) לפני שתפעיל דיסק כלשהו.
- אל תפעיל את מצב Hibernation (מצב שינה) או Sleep (שינה) בעת הפעלת תקליטור. אחרת, ייתכן שתקבל הודעת אזהרה השואלת אם ברצונך להמשיך. אם הודעה זו מוצגת, לחץ על **No** (לא). לאחר מכן, ייתכן שהמחשב יתנהג באחת מהדרכים הבאות:
 - ייתכן שההפעלה תחודש.
 - לחלופין -
 - ייתכן שחלון ההפעלה בתוכנית המולטימדיה ייסגר. כדי לחזור להפעלה של הדיסק, לחץ על לחצן **Play** (הפעלה) בתוכנית המולטימדיה כדי להפעיל מחדש את הדיסק. במקרים נדירים, ייתכן שיהיה עליך לצאת מהתוכנית ולהפעילה מחדש.
- הגדל את משאבי המערכת:

כבה התקנים חיצוניים כגון מדפסות וסורקים. ניתוק התקנים אלה מפנה משאבי מערכת חיוניים ומוביל לביצועים טובים יותר בהפעלה.

שנה את מאפייני הצבע בשולחן העבודה. הואיל והעין האנושית אינה מסוגלת להבחין כראוי בין צבעים מעבר ל-bit-16, לא תבחין באובדן צבע כלשהו בזמן הצפייה בסרט אם תגדיר את מאפייני הצבע במערכת לצבע של bit-16 סיביות באופן הבא:

- לחץ לחיצה ימנית בכל מקום בשולחן העבודה - לא על סמל - ובחר **Personalize** (התאמה אישית) < **Display Settings** (הגדרות תצוגה).
- הגדר את **Colors** (צבעים) ל-**Medium (16 bit)** (בינוני (bit-16)).

שינוי הגדרות מדינה/אזור של DVD

רוב תקליטורי ה-DVD, הכוללים קבצים המעוגנים בזכויות יוצרים, כוללים גם קודים של מדינה/אזור. הקודים של המדינה/אזור מסייעים להגן על זכויות יוצרים בכל העולם.

באפשרותך להפעיל DVD הכולל קוד מדינה/אזור רק אם קוד המדינה/אזור שעל ה-DVD תואם להגדרות המדינה/אזור בכונן ה-DVD שלך.


⚠ **זהירות:** ניתן לשנות את הגדרות המדינה/אזור בכונן ה-DVD חמש פעמים בלבד.

הגדרת המדינה/אזור שתבחר בפעם החמישית תהפוך להגדרת המדינה/אזור הקבועה של כונן ה-DVD. מספר שינויי הקוד של מדינה/אזור שנתר מוצג בכרטיסייה **DVD Region** (מדינה/אזור DVD).

כדי לשנות את ההגדרות באמצעות מערכת ההפעלה:

1. בחר **Start** (התחל) < **Computer** (מחשב) < **System properties** (מאפייני מערכת).

2. בחלונת השמאלית או הימנית, לחץ על **Device Manager** (מנהל ההתקנים).

 **הערה:** Windows כולל את המאפיין User Account Control (בקרת חשבון משתמש) לשיפור אבטחת המחשב. ייתכן שתתבקש לאשר או להקליד סיסמה למשימות כגון התקנת תוכנות, הפעלת תוכניות שירות או שינוי הגדרות Windows. עיין בעזרה של Windows לצורך קבלת מידע נוסף.

3. לחץ על הסימן "+" שליד **DVD/CD-ROM drives** (כונני תקליטורים/DVD).

4. לחץ לחיצה ימנית על כונן ה-DVD שעבורו ברצונך לשנות את הגדרות האזור ולאחר מכן לחץ על **Properties** (מאפיינים).

5. לחץ על הכרטיסייה **DVD Region** (מדינה/אזור DVD) ושנה את ההגדרות.

6. לחץ על **OK** (אישור).

כוננים חיצוניים הניתנים להסרה מרחיבים את אפשרויותיך לאחסון מידע ולגישה אליו. ניתן להוסיף כונן USB על-ידי חיבור הכונן ליציאת USB במחשב.

כונני USB כוללים את הסוגים הבאים:

- כונן תקליטונים MB 1.44
- מודול כונן קשיח (כונן קשיח עם מתאם מחובר)
- כונן DVD-ROM
- כונן משולב DVD/CD-RW Combo
- כונן DVD+RW ו-CD-RW Combo משולב
- כונן DVD±RW ו-CD-RW Combo משולב

שימוש בהתקנים חיצוניים אופציונליים

הערה: לקבלת מידע נוסף אודות תוכנה ומנהלי התקן דרושים, או כדי לקבל מידע אודות יציאת המחשב שבה יש להשתמש, עיין בהוראות היצרן.

לחיבור התקן חיצוני למחשב:

זהירות: כדי לצמצם את האפשרות לגרימת נזק לציוד בעת חיבור התקן בעל אספקת מתח, ודא שההתקן כבוי ושכבל המתח AC מנותק.

1. חבר את ההתקן למחשב.
2. אם אתה מחבר התקן המופעל באמצעות מתח, חבר את כבל המתח של ההתקן לשקע AC מוארק.
3. הפעל את ההתקן.

לניתוק התקן חיצוני שאינו מופעל באמצעות מתח, כבה את ההתקן ולאחר מכן נתק אותו מהמחשב. לניתוק התקן חיצוני המופעל באמצעות מתח, כבה את ההתקן, נתק אותו מהמחשב ולאחר מכן נתק את כבל המתח AC.

8 פתרון בעיות

הסעיפים הבאים מתארים כמה בעיות ופתרונות נפוצים.

המחשב אינו מזהה את הכונן האופטי

אם Windows אינו מזהה את הכונן האופטי, השתמש ב-Device Manager (מנהל ההתקנים) כדי לפתור בעיות בהתקן וכדי לעדכן, להסיר התקנה או לשחזר את מנהל ההתקן.

כדי לבדוק את ההתקן ומנהלי ההתקן שלך ב-Device Manager (מנהל ההתקנים), פעל בהתאם לשלבים הבאים:

1. הוצא את כל הדיסקים מהכונן האופטי.
2. בחר **Start** (התחל) < **Control Panel** (לוח הבקרה) < **System and Maintenance** (מערכת ותחזוקה) < **Device Manager** (מנהל ההתקנים). אם תתבקש על-ידי User Account Control (בקרת חשבון משתמש), לחץ על **Continue** (המשך).
3. בחלון Device Manager (מנהל ההתקנים), לחץ על סימן החיבור (+) ליד **Disc Drives** (כונני תקליטורים) או **DVD/CD-ROM drives** (כונני תקליטורים/DVD), אלא אם כבר מופיע סימן חיסור (-). חפש ערך של כונן אופטי.
4. לחץ לחיצה ימנית על ההתקן האופטי כדי לבצע את המשימות הבאות:
 - עדכון מנהל ההתקן.
 - הסרת ההתקנה של ההתקן.
 - חיפוש שינויים בחומרה. Windows סורק את המערכת בחיפוש אחר חומרות שהותקנו ומתקין מנהלי התקן הדרושים כברירת מחדל.
 - לחץ על **Properties** (מאפיינים) כדי לראות אם התקן פועל כראוי.
 - לחץ על **Troubleshoot** (פתרון בעיות) כדי לפתור בעיות.
 - לחץ על הכרטיסיה **Driver** (מנהל התקנים) כדי לעדכן, לשחזר, להשבית או להסיר התקנה של מנהלי התקן של התקן זה.

דרוש מנהל התקן חדש

השגת מנהלי התקן של Microsoft

המחשב שלך מוגדר באופן אוטומטי לחפש ולהתקין עדכונים עבור מערכת ההפעלה העדכנית ביותר של Windows ומוצרים אחרים של Microsoft.

השגת מנהלי התקן של HP

להשגת מנהלי התקן של HP, פעל בהתאם לשלבים הבאים:

1. בחר **Start** (התחל) < **All Programs** (כל התוכניות) < **HP Update** < **HP**.
2. במסך הפתיחה של HP, לחץ על **Settings** (הגדרות) ובחר מועד בו כלי השירות אמור לחפש עדכוני תוכנה באינטרנט.
3. לחץ על **Next** (הבא) כדי לחפש עדכוני תוכנה של HP באופן מיידי.

כדי להשתמש באתר האינטרנט של HP:

1. פתח את דפדפן האינטרנט ועבור אל <http://www.hp.com/support>.
2. בחר במדינה/אזור שלך.
3. לחץ על האפשרות של הורדת תוכנות ומנהלי התקן ולאחר מכן הקלד את מספר הדגם של המחשב שברשותך בתיבת החיפוש.
4. הקש **Enter** ולאחר מכן פעל בהתאם להוראות המוצגות על המסך.

דיסק כלשהו אינו מופעל

- שמור את העבודה וסגור את כל התוכניות הפתוחות לפני שתפעיל תקליטור או DVD.
- התנתק מהאינטרנט לפני שתפעיל תקליטור או DVD.
- ודא שהכנסת את הדיסק כראוי.
- ודא שהדיסק נקי. במידת הצורך, נקה את הדיסק בעזרת מים מסוננים ומטלית נטולת מוך. נגב ממרכז הדיסק אל הקצה.
- בדוק שאין שריטות על הדיסק. אם תמצא שריטות, טפל בדיסק באמצעות ערכה לתיקון דיסקים אופטיים הזמינה בחנויות אלקטרוניקה רבות.
- השבת את מצב Sleep (שינה) לפני שתפעיל דיסק כלשהו.
אל תפעיל את מצב Hibernation (מצב שינה) או Sleep (שינה) בעת הפעלת תקליטור. אחרת, ייתכן שתקבל הודעת אזהרה השואלת אם ברצונך להמשיך. אם הודעה זו מוצגת, לחץ על **No** (לא). לאחר מכן, ייתכן שהמחשב יתנהג באחת מהדרכים הבאות:
 - ייתכן שההפעלה תחודש.
 - לחלופין -
 - ייתכן שחלון ההפעלה בתוכנית המולטימדיה ייסגר. כדי לחזור להפעלה של הדיסק, לחץ על לחצן **Play** (הפעלה) בתוכנית המולטימדיה כדי להפעיל מחדש את הדיסק. במקרים מסוימים, ייתכן שיהיה עליך לצאת מהתוכנית ולהפעילה מחדש.
- הגדל את משאבי המערכת על-ידי כיבוי התקנים חיצוניים המחוברים למחשב.

דיסק כלשהו אינו מופעל באופן אוטומטי

1. לחץ על **Start** (התחל) והקלד `autoplay` (הפעלה אוטומטית) בתיבה **Start Search** (התחל חיפוש).
 2. בזמן ההקלדה, יופיעו תוצאות חיפוש בחלונות שמעל לתיבה.
בחלונות התוצאות, לחץ על **Autoplay** (הפעלה אוטומטית). אם תתבקש על-ידי User Account Control (בקרת חשבון משתמש), לחץ על **Continue** (המשך).
 3. בחר את תיבת הסימון **Use AutoPlay for all media and devices** (השתמש בהפעלה מהירה לכל המדיה וההתקנים) ולאחר מכן לחץ על **Save** (שמור).
- כעת תקליטורים ותקליטורי DVD יופעלו באופן אוטומטי לאחר הכנסתם לכונן האופטי.

סרט DVD אינו מוצג בצג החיצוני

1. אם צג המחשב והצג החיצוני מופעלים שניהם, הקש **f4+fn** פעם אחת או יותר כדי לעבור בין שני הצגים.

2. קבע בהגדרות המערכת שהצג החיצוני הוא הצג הראשי:

א. לחץ לחיצה ימנית בשטח ריק בשולחן העבודה של המחשב ובחר **Personalize** (התאמה אישית) < **Display** **Settings** (הגדרות תצוגה).

ב. ציין צג ראשי וצג משני.

הערה: בעת השימוש בשני הצגים, תמונת ה-DVD לא תופיע בכל צג המוגדר כצג המשני.

לקבלת מידע אודות שאלה בנושא מולטימדיה שאינה מופיעה במדריך זה, בחר **Start** (התחל) < **Help and Support** (עזרה ותמיכה).

תהליך צריבת דיסק אינו מתחיל לפעול או מפסיק לפני השלמתו

- ודא שכל התוכניות האחרות סגורות.
- כבה את מצב Sleep (שינה) ו-Hibernation (מצב שינה).
- ודא שאתה משתמש בדיסק מהסוג המתאים לכונן שלך. עיין במדריכים למשתמש לקבלת מידע נוסף אודות סוגי דיסקים.
- ודא שהדיסק הוכנס כראוי.
- בחר מהירות כתיבה נמוכה יותר ונסה שוב.
- אם אתה מעתיק דיסק, שמור את המידע בדיסק המקור בכונן הקשיח לפני שתנסה לצרוב את תוכנו בדיסק חדש, ולאחר מכן צרוב מתוך הכונן הקשיח.
- התקן מחדש את מנהל ההתקן של התקן הצריבה הממוקם בקטגוריה DVD/CD-ROM drives (כונני תקליטורים/DVD) ב-Device Manager (מנהל ההתקנים).

- ב**
- ביצועי הדיסק 3
 - בעיות, פתרון 16
- ד**
- דיסק אופטי
 - הסרה 11
- ה**
- הגדרות מדינה/אזור של DVD 14
 - הזהרה בנושא זכויות יוצרים 11
 - התקני אבטחה בשדות תעופה 2
- כ**
- כונן DVD 9, 15
 - כונן אופטי 9, 15
 - כונן חיצוני 15
 - כוננים
 - אופטי 9, 15
 - חיצוני 15
 - טיפול 2
 - קשיח 6, 7, 15
 - תקליטונים 15
 - ראה גם כונן קשיח, כונן אופטי
 - כונן קשיח
 - HP 3D DriveGuard 4
 - החזרה למקום 6
 - התקנה 7
 - חיצוני 15
 - כונן תקליטונים 15
 - כונן תקליטורים 9, 15
- מ**
- מניעת שיבושים בזמן הפעלה 13
- נ**
- נורית, כונן 4
 - נורית הכונן 4
- פ**
- פתרון בעיות
 - הפעלת דיסק 17
 - הפעלת סרט DVD 18
 - זיהוי כונן אופטי 16
 - מנהלי ההתקנים של Windows 16
- מנהלי התקנים של HP 16**
- צריבת דיסק 18
- ק**
- קודים של מדינה/אזור, DVD 14
- ת**
- תוכנה
 - מאחה הדיסק 3
 - ניקוי הדיסק 3
 - תוכנת מאחה הדיסק 3
 - תוכנת ניקוי הדיסק 3
 - תחזוקה
 - מאחה הדיסק 3
 - ניקוי הדיסק 3
 - תקליטור
 - הסרה 11
 - העתקה 11
 - הפעלה 10
- A**
- AutoPlay (הפעלה אוטומטית) 10
- D**
- DVD
 - הסרה 11
 - העתקה 11
 - הפעלה 10
 - שינוי הגדרות מדינה/אזור 14
- H**
- HP 3D DriveGuard 4

