

Pogoni

Korisnički vodič

© Copyright 2008 Hewlett-Packard
Development Company, L.P.

Windows i Windows Vista su ili zaštitni
znakovi ili registrirani zaštitni znakovi tvrtke
Microsoft Corporation u Sjedinjenim
Američkim Državama i/ili drugim državama.

Podaci koji su ovdje sadržani podliježu
promjenama bez prethodne najave. Jedina
jamstva za HP proizvode i usluge iznesena
su u izričitim jamstvenim izjavama koje prate
takve proizvode i usluge. Ništa što se ovdje
nalazi ne smije se smatrati dodatnim
jamstvom. HP ne snosi odgovornost za
tehničke ili uredničke pogreške ili propuste u
ovom tekstu.

Prvo izdanje: Lipanj, 2008.

Broj dokumenta: 463786–BC1

Obavijest o proizvodu

Ovaj korisnički priručnik opisuje značajke koje su zajedničke većini modela. Neke značajke možda neće biti dostupne na vašem računalu.

Sadržaj

1 Prepoznavanje ugrađenih pogona

2 Rukovanje pogonima

3 Poboljšanje performansi tvrdog diska

Korištenje Defragmentacije diska	3
Korištenje Čišćenja diska	3

4 Korištenje HP 3D DriveGuard

Prepoznavanje statusa HP 3D DriveGuarda	4
Korištenje softvera HP 3D DriveGuard	5

5 Zamjena tvrdog diska

6 Korištenje optičkog pogona

Reprodukcija CD-a ili DVD-a	10
Konfiguracija AutoPlay (Automatska reprodukcija)	10
Poštivanje upozorenja o autorskih pravima	11
Kopiranje CD-a ili DVD-a	11
Uklanjanje optičkog diska (CD-a ili DVD-a)	11
Kad se ladica za disk otvara	11
Kad se ladica za disk ne otvara	12
Sprječavanje isprekidane reprodukcije	13
Promjena regijskih postavki za DVD	14

7 Korištenje vanjskih pogona

Korištenje dodatnih vanjskih uređaja	15
--	----


8 Rješavanje problema

Računalo ne prepoznaje optički pogon	16
Potreban je novi upravljački program	16
Disk se ne reproducira	17
Disk se ne reproducira automatski	17
DVD film se ne vidi na vanjskom zaslonu	18
Postupak snimanja diska se ne pokreće ili se zaustavlja prije dovršetka	18

Kazalo	19
---------------------	-----------

1 Prepoznavanje ugrađenih pogona

Za pregled pogona instaliranih na računalo odaberite **Start > Računalo**.

 **NAPOMENA:** Windows® sadrži značajku Kontrola korisničkih računa radi poboljšanja sigurnosti vašeg računala. Od vas se može zatražiti dozvola ili lozinka za zadatke poput instaliranja programa, pokretanja uslužnih programa ili promjene Windows postavki. Više informacija potražite u pomoći za Windows.

2 Rukovanje pogonima

Diskovi su osjetljive komponente računala i njima morate pažljivo rukovati. Prije rukovanja pogonima pogledajte ove mjere opreza. Dodatne mjere opreza uključene su pri postupcima na koje se odnose.

△ **OPREZ:** Kako biste smanjili opasnost od oštećivanja računala, oštećivanja pogona ili gubitka podataka, poštujujte sljedeće mjere opreza:

Prije nego što premjestite računalo koje je spojeno na vanjski tvrdi disk, pokrenite stanje mirovanja i pričekajte da se zaslon isključi ili pravilno isključite vanjski tvrdi disk.

Prije rukovanja pogonom, ispraznite statički elektricitet dodirivanjem nebojane metalne površine pogona.

Ne dodirujte kontakte priključka na prijenosnom pogonu ili na računalu.

Pažljivo rukujte pogonom; nemojte ga ispustiti ili na njega odlagati predmete.

Prije vađenja ili umetanja diska, isključite računalo. Ako niste sigurni je li računalo isključeno ili je u stanju hibernacije, uključite ga, a zatim isključite putem operativnog sustava.

Nemojte koristiti prekomjernu silu pri umetanju pogona u njegovo ležište.

Nemojte tipkati po tipkovnici ili pomicati računalo dok pogon optičkog diska vrši upis na disk. Postupak upisivanja osjetljiv je na vibracije.

Kad je baterija jedini izvor napajanja, pobrinite se da baterija bude dovoljno napunjena prije upisivanja na medije.

Izbjegavajte izlaganje diska ekstremnim temperaturama ili vlazi.

Izbjegavajte izlaganje pogona tekućinama. Nemojte raspršivati sredstva za čišćenje po pogonu.

Izvadite medij iz pogona prije vađenja pogona iz ležišta, putovanja, otpreme ili pohranjivanja pogona.

Ako se pogon mora poslati poštom, stavite ga u paket s mjehurićastom folijom ili u drugo prikladno zaštitno pakiranje te paket označite oznakom "LOMLJIVO."

Izbjegavajte izlaganje pogona magnetskim poljima. Sigurnosni uređaji s magnetskim poljima uključuju sigurnosne prolazne uređaje u zračnim lukama i sigurnosne palice. Sigurnosni uređaji u zračnim lukama kojima se provjerava ručna prtljaga, poput transportnih traka, koriste rendgenske zrake umjesto magnetskog polja te neće oštetiti pogon.

3 Poboljšanje performansi tvrdog diska

Korištenje Defragmentacije diska


Tijekom uporabe računala datoteke na tvrdom disku postat će fragmentirane. Defragmentacija diska sređuje fragmentirane datoteke i mape na tvrdom disku tako da sustav može raditi učinkovitije.

Nakon što pokrenete Defragmentaciju diska, ona radi bez nadzora. Ovisno o veličini vašeg tvrdog diska i broju fragmentiranih datoteka, Defragmentacija diska može potrajati i više od sat vremena. Možda ćete je htjeti pokrenuti tijekom noći ili u neko drugo vrijeme kad vam neće trebati pristup računalu.

HP preporuča defragmentirati tvrdi disk barem jednom mjesečno. Možete postaviti Defragmentaciju diska da se pokreće mjesečno, ali računalo možete i ručno defragmentirati u bilo koje vrijeme.

Za pokretanje Defragmentacije diska:

1. Odaberite **Start > Svi programi > Pomagala > Alati sustava > Defragmentacija diska**.
2. Kliknite **Defragmentiraj sada**.

 **NAPOMENA:** Windows® sadrži značajku Kontrola korisničkih računa radi poboljšanja sigurnosti vašeg računala. Od vas se može zatražiti dozvola ili lozinka za zadatke poput instaliranja programa, pokretanja uslužnih programa ili promjene Windows postavki. Više informacija potražite u pomoći za Windows.

Više pojedinosti potražite u pomoći za softver za defragmentaciju diska.

Korištenje Čišćenja diska

Čišćenje diska pretražuje tvrdi disk radi nepotrebnih datoteka koje možete sigurno izbrisati kako biste oslobodili prostor na disku i pomogli da računalo radi učinkovitije.

Za pokretanje Čišćenja diska:


1. Odaberite **Start > Svi programi > Pomagala > Alati sustava > Čišćenje diska**.
2. Pratite upute na zaslonu.

4 Korištenje HP 3D DriveGuard

HP 3D DriveGuard vrši zaštitu tvrdog diska parkiranjem pogona i zaustavljanjem I/O zahtjeva u bilo kojem od ovih stanja:

- Računalo vam je ispalo.
- Premjestili ste računalo sa zatvorenim zaslonom dok je računalo radilo na baterijskom napajanju.

Odmah po završetku jednog od ovih događaja, HP 3D DriveGuard vratit će tvrdi disk u normalni rad.


 **NAPOMENA:** Tvrdi diskovi koji se nalaze u dodatnom priključnom uređaju ili su spojeni na USB priključak nemaju zaštitu HP 3D DriveGuarda.

Za dodatne informacije pogledajte pomoć za softver HP 3D DriveGuard.

Prepoznavanje statusa HP 3D DriveGuarda

Lampica pogona na računalu promijenit će se u žuto da pokaže kako je pogon parkiran. Kako biste utvrdili jesu li pogoni trenutno zaštićeni ili je li pogon parkiran, odaberite **Start > Upravljačka ploča > Mobilni PC > Centar za mobilnost sustava Windows**:

- Ako je softver omogućen, iznad ikone tvrdog diska nalazit će se zelena kvačica.
- Ako je softver onemogućen, iznad ikone tvrdog diska nalazit će se crveni X.
- Ako su pogoni parkirani, iznad ikone tvrdog diska nalazit će se žuti mjesec.


 **NAPOMENA:** Ikona Centra mobilnosti možda neće prikazivati najnoviji status diska. Za ažuriranja neposredno nakon promjene u statusu, trebat ćete omogućiti ikonu u području obavijesti.

Za omogućavanje ikone u području obavijesti:

1. Odaberite **Start > Upravljačka ploča > Hardver i zvuk > HP 3D DriveGuard**.
2. Pod **Ikonom u pretincu sustava**, kliknite **Prikaži**.
3. Kliknite **Primijeni**.

Ako je HP 3D DriveGuard parkirao tvrdi disk, računalo će se ponašati na sljedeće načine:

- Računalo se neće isključiti.
- Računalo neće pokretati stanje mirovanja ni hibernacije, osim kako je opisano u sljedećoj napomeni.

 **NAPOMENA:** Ako se računalo nalazi na baterijskom napajanju te dosegne kritičnu razinu napunjenosti baterije, HP 3D DriveGuard omogućit će računalu pokretanje stanja hibernacije.


- Računalo neće aktivirati alarme baterije koji su postavljeni u kartici Alarmi u svojstvima Mogućnosti uštede energije.

Prije pomicanja računala HP preporučuje da ga isključite ili da pokrenete stanje mirovanja ili stanje hibernacije.

Korištenje softvera HP 3D DriveGuard

Softver za HP 3D DriveGuard omogućuje vam izvršavanje ovih zadataka:

- Da biste omogućili ili onemogućili HP 3D DriveGuard.

 **NAPOMENA:** Ovisno o vašim korisničkim povlasticama, možda nećete moći omogućiti ili onemogućiti HP 3D DriveGuard. Pored toga članovi skupine Administrator mogu mijenjati povlastice za korisnike koji nisu administratori.

- Da biste odredili je li pogon u sustavu podržan.

Za pokretanje softvera i promjenu postavki slijedite ove korake:

1. U Centru za mobilnost kliknite ikonu tvrdog diska za otvaranje prozora HP 3D DriveGuard.
– ili –
Odaberite **Start > Upravljačka ploča > Hardver i zvuk > HP 3D DriveGuard**.
2. Za promjenu postavki kliknite odgovarajući gumb.
3. Kliknite **U redu**.

5 Zamjena tvrdog diska

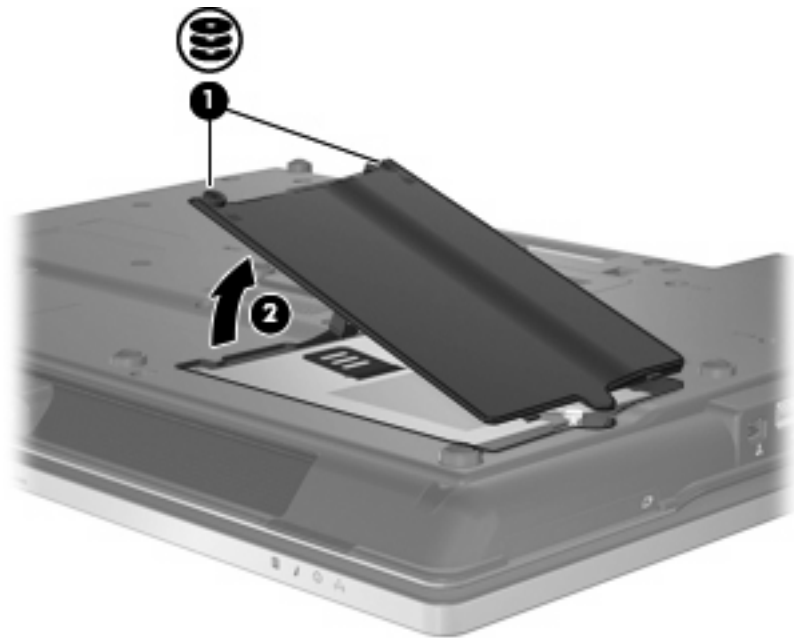
△ **OPREZ:** Da biste spriječili gubitak podataka ili nereagiranje sustava:

Prije vađenja tvrdoga diska iz svog ležišta, isključite računalo. Nemojte vaditi tvrdi disk dok je računalo uključeno, u stanju mirovanja ili hibernacije.

Ako niste sigurni je li računalo isključeno ili je u stanju hibernacije, uključite računalo pritiskom na gumb za uključivanje i isključivanje. Zatim putem operacijskog sustava isključite računalo.

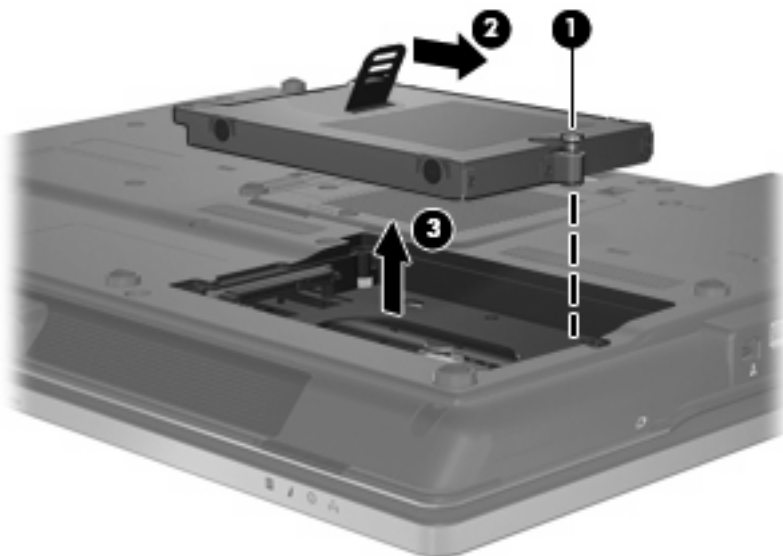
Da biste izvadili tvrdi disk:

1. Spremite svoj rad.
2. Isključite računalo i zatvorite zaslon.
3. Isključite sve vanjske hardverske uređaje koji su spojeni na računalo.
4. Isključite kabel za napajanje iz utičnice za izmjenično napajanje.
5. Preokrenite računalo i postavite ga na ravnu površinu, s ležištem za tvrdi disk okrenutim prema sebi.
6. Izvadite bateriju iz računala.
7. Otpustite 2 vijka na poklopcu tvrdog diska (1).
8. Skinite poklopac tvrdog diska (2).



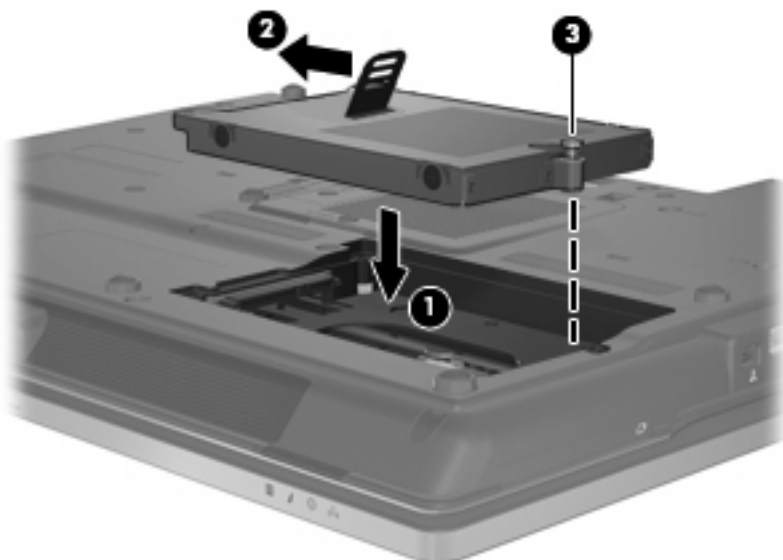
9. Otpustite vijak tvrdog diska (1).
10. Povucite jezičac pogona tvrdog diska udesno (2) kako biste odvojili pogon.

11. Podignite tvrdi disk **(3)** iz ležišta za tvrdi disk.



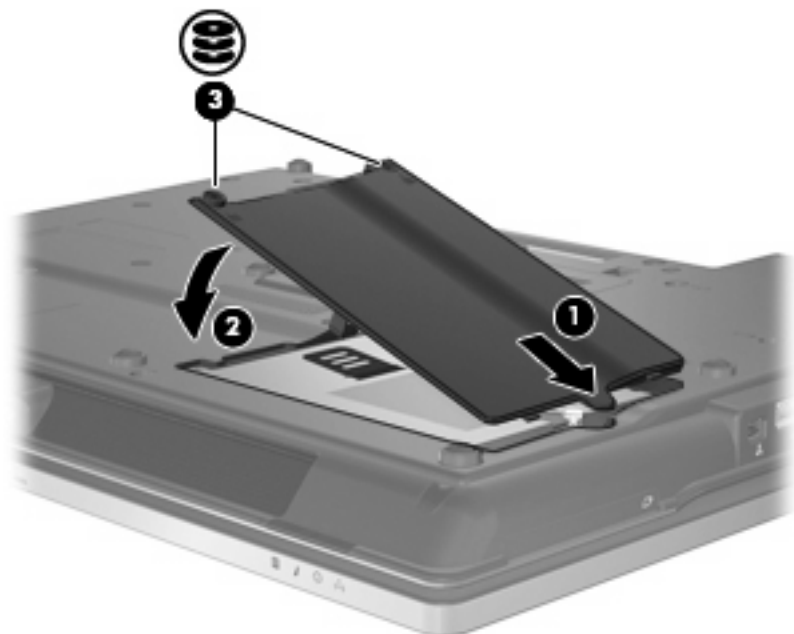
Da biste instalirali tvrdi disk:

1. Umetnite tvrdi disk u svoje ležište **(1)**.
2. Povucite jezičac tvrdog diska **(2)** ulijevo kako biste spojili tvrdi disk.
3. Stegnite vijak pogona tvrdog diska **(3)**.



4. Poravnajte jezičce **(1)** na poklopcu tvrdog diska s oznakama na računalu.
5. Vratite poklopac na mjesto **(2)**.

6. Stegnite vijke na poklopcu tvrdog diska (3).



6 Korištenje optičkog pogona

Optički pogon, poput DVD-ROM pogona, podržava optičke diskove (CD-ove i DVD-ove). Ovi diskovi pohranjuju ili prenose podatke te reproduciraju glazbu i filmove. DVD-ovi mogu pohraniti više podataka od CD-ova.

Svi optički pogoni mogu čitati s optičkih diskova, a neki pogoni mogu i snimati na optičke diskove, kako je opisano u ovoj tablici.

Vrsta optičkog pogona	Čitanje s CD-ROM i DVD-ROM medija	Snimanje na CD-R/RW medije	Snimanje na DVD-ROM medije (uključuje DVD+R DL, DVD+/-RW/R i DVD-RAM)	Upisivanje naziva na LightScribe CD-ROM i DVD-ROM medije
DVD-ROM pogon	Da	Ne	Ne	Ne
DVD/CD-RW Combo pogon	Da	Da	Ne	Ne
DVD+/-RW SuperMulti DL* LightScribe† pogon	Da	Da	Da	Da

*Dvoslojni (DL) diskovi mogu pohranjivati više informacija nego jednoslojni diskovi. Međutim, dvoslojni diskovi snimljeni s ovim pogonom možda neće biti kompatibilni s mnogo jednoslojnih DVD pogona i playera.

†LightScribe diskovi moraju se kupiti zasebno. LightScribe stvara sivu sliku sličnu onoj crnobijele fotografije.

NAPOMENA: Neke od navedenih optičkih pogona vaše računalo ne može podržavati. Navedeni optički pogoni nisu nužno svi podržani optički pogoni.

△ **OPREZ:** Da biste spriječili mogući gubitak audio i video kvalitete ili funkcionalnost audio ili video reprodukcije, nemojte pokretati stanje mirovanja ili stanje hibernacije dok čitate s ili upisujete na CD ili DVD.


Kako biste spriječili gubitak podataka nemojte pokretati stanje mirovanja ili stanje hibernacije dok snimate na CD ili DVD.

Ako je stanje mirovanja ili stanje hibernacije pokrenuto tijekom reprodukcije diska možete primijetiti sljedeća ponašanja:

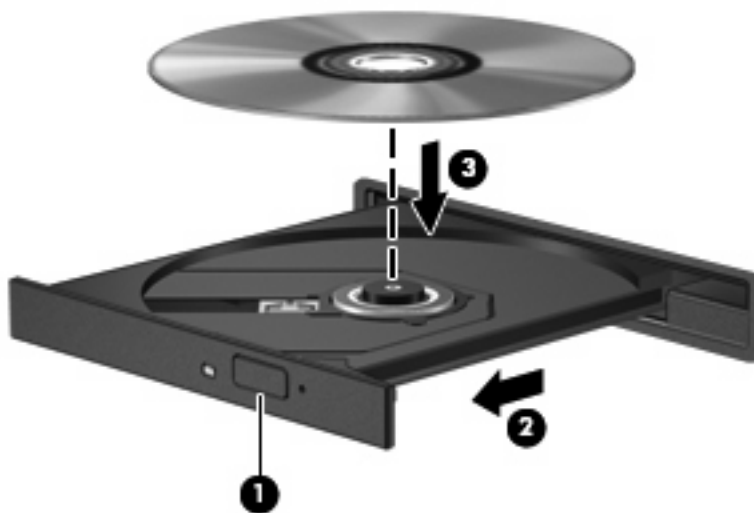
- Reprodukcija može biti isprekidana.
- Može se pojaviti poruka upozorenja koja vas pita želite li nastaviti. Ako se ova poruka prikaže, kliknite **Ne**.
- Možda ćete trebati ponovno pokrenuti CD ili DVD kako biste nastavili audio i video reprodukciju.

Reprodukcija CD-a ili DVD-a

1. Uključite računalo.
2. Pritisnite gumb za otpuštanje (1) na ploči pogona kako biste oslobodili ladicu diska.
3. Izvucite ladicu (2).
4. Držite disk za rubove kako biste izbjegli dodirivanje ravnih površina i stavite disk sa stranom s oznakom okrenutom prema gore u ladicu.

 **NAPOMENA:** Ako ladicu nije sasvim dostupna, pažljivo nagnite disk kako biste ga postavili iznad osovine.

5. Lagano pritisnite disk (3) na ladicu kako bi sjeo iznad osovine.




6. Zatvorite ladicu za disk.


Ako još niste konfigurirali AutoPlay (Automatsko reproduciranje), kako je opisano u sljedećem odjeljku, otvara se dijaloški okvir AutoPlay (Automatsko reproduciranje). Od vas traži da odaberete kako želite koristiti sadržaj medija. Ako na svom računalo imate instaliran Windows Vista® Ultimate ili Windows Vista Home Premium, za reprodukciju DVD medija možete koristiti Windows Media Player ili WinDVD. Za sva ostala Vista izdanja odaberite WinDVD za reprodukciju DVD medija.

Konfiguracija AutoPlay (Automatska reprodukcija)

1. Odaberite **Start > Upravljačka ploča > Play CDs or other media automatically** (Automatski reproduciraj CD-ove ili druge medije).
2. Potvrdite da je odabran potvrdni okvir **Use AutoPlay for all media and devices** (Koristi Automatsku reprodukciju za sve medije i uređaje).
3. Pritisnite **Choose a default** (Odaberi zadano), a zatim odaberite jednu od dostupnih opcija za svaku navedenu vrstu medija.

 **NAPOMENA:** Ako na svom računalo imate instaliran Windows Vista Ultimate ili Windows Vista Home Premium, za reprodukciju DVD medija možete koristiti Windows Media Player ili WinDVD. Za sva ostala Vista izdanja odaberite WinDVD za reprodukciju DVD medija.

4. Pritisnite **Spremi**.

 **NAPOMENA:** Više informacija o funkciji AutoPlay (Automatska reprodukcija) potražite u pomoći za Windows.

Poštivanje upozorenja o autorskih pravima

Prema važećem zakonu o vlasničkim pravima, neovlašteno kopiranje materijala koji je zaštićen autorskim pravima, uključujući računalne programe, filmove, emisije i zvučne snimke predstavlja kazneno djelo. Nemojte ovo računalo koristiti u takve svrhe.


△ **OPREZ:** Da biste spriječili gubitak podataka ili oštećenje diska, poštujujte ove smjernice:

Prije upisivanja na disk, spojite računalo na pouzdani vanjski izvor napajanja. Nemojte vršiti upis na disk dok je računalo na baterijskom napajanju.

Prije upisivanja na disk zatvorite sve otvorene programe, osim softvera za disk koji koristite.

Nemojte kopirati izravno s originalnog diska na odredišni disk ili s mrežnog pogona na odredišni disk.

Nemojte koristiti tipkovnicu računala ili premještati računalo dok računalo snima na disk. Postupak upisivanja je osjetljiv na vibracije.

 **NAPOMENA:** Detalje o korištenju softvera isporučenog uz računalo potražite u uputama proizvođača, koje se mogu nalaziti na disku zajedno sa softverom, u datotekama Pomoći ili na web-mjestu proizvođača.

Kopiranje CD-a ili DVD-a

1. Odaberite **Start > Svi programi > Roxio > Creator Business**.

2. U desnom oknu pritisnite **Copy Disc** (Kopiraj disk).

3. Umetnite disk koji želite kopirati u optički pogon.

4. Pritisnite **Kopiraj** na donjem desnom uglu zaslona.

Creator Business čita izvorni disk i kopira podatke u privremenu mapu na vašem tvrdom disku.

5. Kad se to od vas bude tražilo, iz optičkog pogona izvadite izvorni disk i u njega umetnite prazni disk.

Nakon što se informacije kopiraju, disk koji ste stvorili se automatski izbacuje.


Uklanjanje optičkog diska (CD-a ili DVD-a)

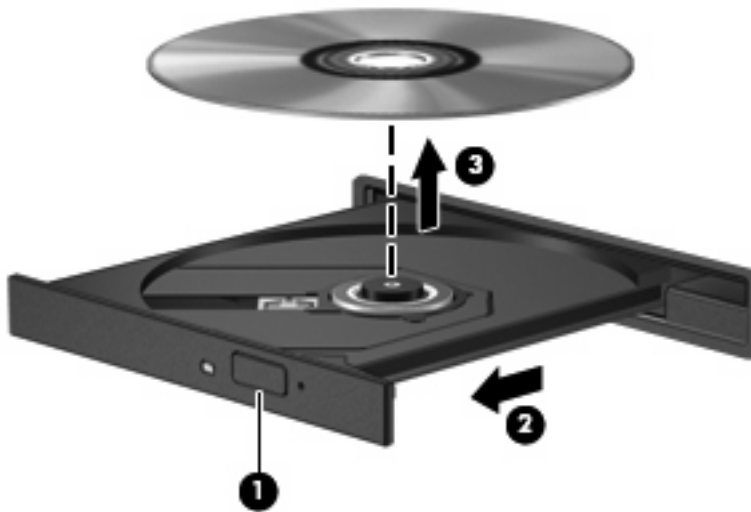
Dva su načina uklanjanja diska, ovisno o tome otvara li se ladica za disk normalno ili ne.

Kad se ladica za disk otvara

1. Pritisnite gumb za oslobađanje **(1)** na ploči pogona kako biste izvadili ladicu za disk, a zatim lagano izvlačite ladicu **(2)** dok se ne zaustavi.

2. Izvadite disk **(3)** iz ladice lagano pritišćući srednji dio dok podižete vanjske rubove diska. Držite disk za rubove i izbjegavajte dodirivati ravne površine.

 **NAPOMENA:** Ako ladica nije sasvim dostupna, pri vađenju diska pažljivo ga nagnite.




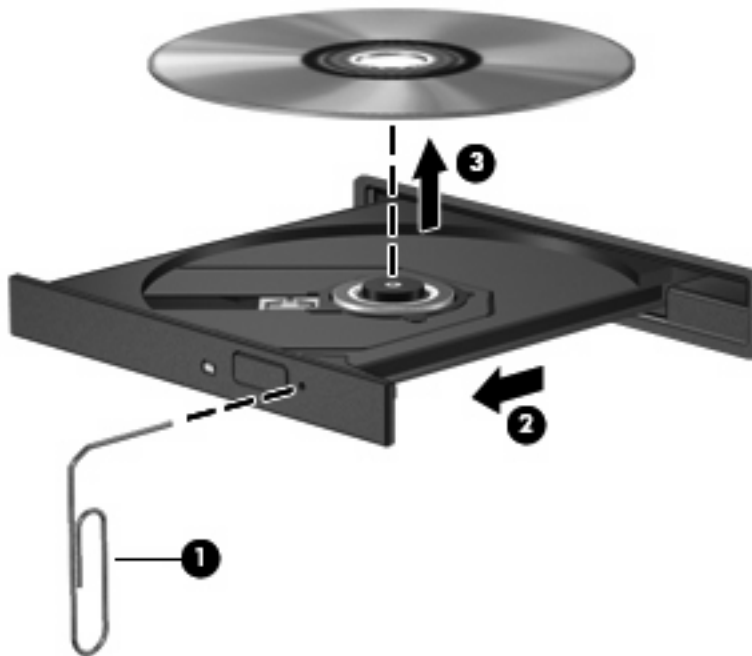
3. Zatvorite ladicu za disk i stavite disk u zaštitno kućište.

Kad se ladica za disk ne otvara

1. Umetnite kraj spajalice za papir **(1)** u pristup za otpuštanje na prednjoj ploči pogona.
2. Lagano pritišćite spajalicu za papir dok se ladica ne oslobodi, a zatim je izvlačite **(2)** sve dok se ne zaustavi.

- Izvadite disk (**3**) iz ladice lagano pritišćući srednji dio dok podižete vanjske rubove diska. Držite disk za rubove i izbjegavajte dodirivati ravne površine.

 **NAPOMENA:** Ako ladica nije sasvim dostupna, pri vađenju diska pažljivo ga nagnite.



- Zatvorite ladicu za disk i stavite disk u zaštitno kućište.

Sprječavanje isprekidane reprodukcije

- Spremite svoj rad i zatvorite sve otvorene programe prije reprodukcije CD-a ili DVD-a.
- Isključite Internet prije reprodukcije CD-a ili DVD-a.
- Provjerite jeste li pravilno umetnuli disk.
- Provjerite je li disk čist. Prema potrebi očistite disk destiliranom vodom i krpom bez dlačica. Brišite od središta diska prema vanjskim rubovima.
- Provjerite je li disk ogreban. Ako pronađete ogrebotine, popravite disk s kompletom za popravak optičkih diskova koji možete kupiti u mnogo trgovina elektroničkom opremom.
- Prije reprodukcije diska isključite stanje mirovanja.

Nemojte pokretati stanje hibernacije ili mirovanja dok reproducirate disk. U protivnom ćete vidjeti poruku upozorenja koja vas pita želite li nastaviti. Ako se pojavi ova poruka, pritisnite **No**. Nakon što kliknete Ne, računalo se može ponašati na jedan od sljedećih načina:

- Reprodukcija se može nastaviti.
 - ili –
 - Prozor reprodukcije u programu za multimedije može se zatvoriti. Za povratak na reprodukciju diska, pritisnite gumb **Reprodukcija** u programu za multimedije kako bi se disk ponovno pokrenuo. U rijetkim slučajevima, morat ćete zatvoriti program i ponovno ga pokrenuti.
- Povećajte resurse sustava:

Isključite vanjske uređaje poput pisača i skenera. Isključivanje ovih uređaja oslobađa vrijedne resurse sustava i za posljedicu ima bolje performanse reprodukcije.

Promijenite svojstva boje radne površine. Budući da ljudsko oko ne može jednostavno razaznati razliku između boja ispod 16 bita, ne biste trebali primijetiti bilo kakav gubitak boje dok gledate film ako svojstva boje sustava smanjite na 16-bitnu boju, kako slijedi:

- Desnom tipkom pritisnite bilo gdje na radnu površinu—ne na neku ikonu—odaberite **Prilagodi > Postavke zaslona**.
- Postavite **Boje** na **Medium (16 bit)** (Srednje (16-bitne)).

Promjena regijskih postavki za DVD

Većina DVD-ova koji sadrže datoteke sa zaštićenim pravima, također sadrže i regijske šifre. Regijska šifra pomaže u međunarodnoj zaštiti autorskih prava.

DVD s regijskom šifrom moći ćete reproducirati samo ako regijska šifra na DVD-u odgovara postavci regije DVD pogona.

△ **OPREZ:** Regijske postavke na vašem DVD pogonu mogu se promijeniti samo 5 puta.

Regijska šifra koju odaberete peti put, postaje trajna regijska šifra vašeg DVD pogona.

Broj preostalih promjena regija prikazuje se na kartici DVD regija.

Za promjenu postavki putem operacijskog sustava:

1. Odaberite **Start > Računalo > Svojstva sustava**.
2. U lijevom oknu kliknite **Upravitelj uređajima**.



NAPOMENA: Windows sadrži značajku Kontrola korisničkih računa radi poboljšanja sigurnosti vašeg računala. Od vas se može zatražiti dozvola ili lozinka za zadatke poput instaliranja programa, pokretanja uslužnih programa ili promjene Windows postavki. Više informacija potražite u pomoći za Windows.

3. Pritisnite znak "+" pokraj **DVD/CD-ROM pogona**.
4. Desnom tipkom miša pritisnite DVD pogon za koji želite promijeniti postavke regije, a zatim pritisnite **Svojstva**.
5. Pritisnite karticu **DVD regija** i promijenite postavke.
6. Pritisnite **U redu**.


7 Korištenje vanjskih pogona

Prijenosni vanjski pogoni proširuju vaše opcije za pohranu i pristup podacima. USB pogon se može dodati spajanjem pogona na USB priključak na računalo.

USB pogoni obuhvaćaju sljedeće vrste:

- Disketni pogoni od 1,44 megabajta
- Modul pogona tvrdog diska (tvrdi disk s ispravljajem)
- DVD-ROM pogon
- DVD/CD-RW Combo pogon
- DVD+RW i CD-RW Combo pogon
- DVD±RW i CD-RW Combo pogon

Korištenje dodatnih vanjskih uređaja

 **NAPOMENA:** Više informacija o potrebnom softveru i upravljačkim programima ili da biste saznali koji priključak računala koristiti potražite u uputama proizvođača.

Kako biste povezali vanjski uređaj s računalom:

△ **OPREZ:** Radi smanjenja opasnosti od oštećenja opreme pri spajanju uređaja koji ima vlastito napajanje, osigurajte da su uređaj i kabel izmjeničnog napajanja isključeni.

1. Povežite uređaj s računalom.
2. Ako spajate uređaj s napajanjem, uključite kabel za napajanje uređaja u uzemljenu utičnicu s izmjeničnom strujom.
3. Uključite uređaj.

Za isključivanje vanjskog uređaja bez napajanja najprije isključite uređaj pa ga isključite iz računala. Za isključivanje vanjskog uređaja s napajanjem najprije isključite uređaj pa ga isključite iz računala, a zatim isključite kabel izmjeničnog napajanja.

8 Rješavanje problema

Sljedeći dijelovi opisuju nekoliko uobičajenih problema i rješenja.

Računalo ne prepozna je optički pogon

Ako Windows ne prepozna je optički pogon, koristite Upravitelja uređajima za rješavanje problema s uređajem i ažuriranjem, deinstaliranje i vraćanje upravljačkog programa pogona.

Za provjeru svog uređaja i upravljačkih programa u Upravitelju uređajima slijedite ove korake:

1. Izvadite sve diskove iz optičkog pogona.
2. Odaberite **Start > Upravljačka ploča > Sustav i održavanje > Upravitelj uređajima**. Ako to od vas traži Kontrola korisničkih računa, pritisnite **Nastavi**.
3. U prozoru Upravitelj uređajima pritisnite znak plus (+) do **Pogoni diska** ili **DVD/CD-ROM pogoni**, osim ako već nije prikazan znak minus (-). Potražite popis optičkih pogona.
4. Desnom tipkom miša pritisnite optički uređaj kako biste izvršili sljedeće zadatke:
 - Ažurirali upravljački program.
 - Deinstalirali uređaj.
 - Potražili promjene u hardveru. Windows pretražuje vaš sustav i traži instalirani hardver te instalira sve potrebne zadane upravljačke programe.
 - Pritisnite **Svojstva** kako biste vidjeli radi li uređaj ispravno.
 - Pritisnite **Rješavanje problema** za rješavanje problema.
 - Pritisnite karticu **Upravljački program** za ažuriranje, povratak, onemogućavanje ili deinstalaciju upravljačkih programa za ovaj uređaj.

Potreban je novi upravljački program

Dobivanje Microsoft upravljačkih programa za uređaje

Vaše je računalo postavljeno da automatski traži i instalira ažuriranja za najnoviji Windows operativni sustav i ostale Microsoft proizvode.

Dobivanje HP upravljačkih programa za uređaje

Slijedite ove korake kako biste dobili upravljačke programe za HP uređaje

1. Odaberite **Start > Svi programi > HP > HP Ažuriranje**.
2. Na HP zaslonu za dobrodošlicu pritisnite **Postavke** i odaberite vrijeme kad bi uslužni program trebao provjeriti softverska ažuriranja na Internetu.
3. Pritisnite **Next** (Dalje) kako biste odmah provjerili HP ažuriranja softvera.

Za korištenje web stranice tvrtke HP:

1. Otvorite svoj Internet preglednik i idite na <http://www.hp.com/support>.
2. Odaberite svoju državu ili regiju.
3. Odaberite opciju za preuzimanja softvera i upravljačkih programa i zatim u okvir za pretraživanje upišite broj modela svog računala.
4. Pritisnite **enter** i zatim slijedite upute na zaslonu.

Disk se ne reproducira

- Spremite svoj rad i zatvorite sve otvorene programe prije reprodukcije CD-a ili DVD-a.
- Isključite Internet prije reprodukcije CD-a ili DVD-a.
- Provjerite jeste li pravilno umetnuli disk.
- Provjerite je li disk čist. Prema potrebi očistite disk destiliranom vodom i krpom bez dlačica. Brišite od središta diska prema vanjskim rubovima.
- Provjerite je li disk ogreban. Ako pronađete ogrebotine, popravite disk s kompletom za popravak optičkih diskova koji možete kupiti u mnogo trgovina elektroničkom opremom.
- Prije reprodukcije diska isključite stanje mirovanja.

Nemojte pokretati stanje hibernacije ili mirovanja dok reproducirate disk. U protivnom ćete vidjeti poruku upozorenja koja vas pita želite li nastaviti. Ako se pojavi ova poruka, pritisnite **No**. Nakon što kliknete **Ne**, računalo se može ponašati na jedan od sljedećih načina:


- Reprodukcija se može nastaviti.
- ili –
- Prozor reprodukcije u programu za multimedije može se zatvoriti. Za povratak na reprodukciju diska pritisnite gumb **Reprodukcija** u programu za multimedije kako bi se disk ponovno pokrenuo. U nekim slučajevima, morat ćete zatvoriti program i ponovno ga pokrenuti.
- Povećajte resurse sustava isključivanjem vanjskih uređaja spojenih na računalo.

Disk se ne reproducira automatski

1. Pritisnite **Start** i upišite `autoplay` u okvir **Start Search** (Započni pretraživanje).
Dok upisujete, rezultati pretraživanja se pojavljuju u oknu iznad okvira.
 2. U oknu s rezultatima pritisnite **Autoplay** (Automatska reprodukcija). Ako to od vas traži Kontrola korisničkih računa, pritisnite **Nastavi**.
 3. Odaberite potvrdni okvir za **Use AutoPlay for all media and devices** (Koristi Automatsku reprodukciju za sve medije i uređaje), a zatim pritisnite **Spremi**.
- CD ili DVD bi se sada trebao automatski pokrenuti kad se umetne u optički pogon.

DVD film se ne vidi na vanjskom zaslonu

1. Ako su i zaslon računala i vanjski zaslon uključeni, pritisnite **fn+f4** jedan ili više puta kako biste prebacivali između 2 zaslona.
2. Konfigurirajte postavke monitora kako biste vanjski zaslon učinili primarnim:
 - a. Desnom tipkom pritisnite na prazno područje radne površine računala i odaberite **Prilagodi > Postavke zaslona**.
 - b. Navedite primarni zaslon i sekundarni zaslon.

 **NAPOMENA:** Kad koristite oba zaslona, DVD slika se neće pojaviti ni na jednom zaslonu koji je označen kao sekundarni zaslon.

Za dohvat informacija o pitanjima o multimedijima koja nisu obuhvaćena ovim vodičem odaberite **Start > Pomoć i podrška**.

Postupak snimanja diska se ne pokreće ili se zaustavlja prije dovršetka

- Provjerite jesu li svi drugi programi zatvoreni.
- Isključite stanje mirovanja i hibernacije.
- Provjerite koristite li pravu vrstu diska za svoj pogon. Pogledajte korisničke priručnike za više informacija o vrstama diskova.
- Provjerite jeste li pravilno umetnuli disk.
- Odaberite manju brzinu snimanja i pokušajte ponovno.
- Ako kopirate disk, spremite informacije na izvornom disku na tvrdi disk prije nego pokušate snimiti sadržaj na novi disk i zatim snimajte s tvrdog diska.
- Ponovno instalirajte upravljački program uređaja za snimanje lociranog u kategoriji DVD/CD-ROM pogona u Upravitelju uređajima.

Kazalo

A

AutoPlay (Automatska reprodukcija) 10

C

CD

kopiranje 11
reprodukcija 10
uklanjanje 11

CD pogon 9, 15

D

disketni pogon 15

DVD

kopiranje 11
promjena regijskih postavki 14
reprodukcija 10
uklanjanje 11

DVD pogon 9, 15

H

HP 3D DriveGuard 4

L

lampica, pogon 4

lampica pogona 4

O

održavanje

čišćenje diska 3
defragmentacija diska 3

optički disk

uklanjanje 11

optički pogon 9, 15

P

performanse diska 3

pogoni

briga za 2
diskete 15
optički 9, 15
tvrdi 7
tvrdi disk 6, 15
vanjski 15

vidi također tvrdi disk, optički pogon

pogon tvrdog diska

HP 3D DriveGuard 4

instaliranje 7

vanjski 15

zamjena 6

problemi, rješavanje 16

R

regijske postavke DVD 14

rješavanje problema

prepoznavanje optičkog pogona 16

reprodukcija diska 17

reprodukcija DVD filma 18

snimanje diska 18

Upravljački programi za HP uređaje 16

Windows upravljački programi za uređaje 16

S

sigurnosni uređaji u zračnim lukama 2

softver

čišćenje diska 3

defragmentacija diska 3

softver za čišćenje diska 3

softver za defragmentaciju diska 3

sprječavanje isprekidane reprodukcije 13

Š

šifre regija, DVD 14

T

tvrdi disk

HP 3D DriveGuard 4

instaliranje 7

vanjski 15

zamjena 6

U

upozorenja o autorskim pravima 11

V

vanjski pogon 15

