

Приводи
Посібник користувача

© Copyright 2008 Hewlett-Packard
Development Company, L.P.

Windows і Windows Vista є товарними
знаками чи зареєстрованими товарними
знаками компанії Microsoft Corporation у
США і/або інших країнах.

Відомості, що містяться у цьому
документі, можуть бути змінені без
попередження. Єдині гарантії на вироби
та послуги HP викладені у недвозначних
гарантійних заявах, які супроводжують
такі вироби та послуги. Будь-яка
інформація, що тут міститься, не може
тлумачитися як предмет додаткової
гарантії. HP не несе відповідальності за
технічні або редакційні помилки чи
пропуски, що тут містяться.

Перше видання: червень 2008 р.

Частина документа номер: 463786-BD1

Примітка щодо продукту

У цьому посібнику користувача описано функції, якими обладнано більшість моделей. Деякі функції можуть бути відсутні на вашому комп'ютері.

Зміст


1 Ідентифікація встановлених драйверів	
2 Робота з дисками	
3 Підвищення швидкодії жорсткого диска	
Використання програми дефрагментації диска	3
Використання програми очищення диска	3
4 Використання HP 3D DriveGuard	
Ідентифікація стану HP 3D DriveGuard	5
Використання програми HP 3D DriveGuard	6
5 Заміна жорсткого диска	
6 Використання оптичного привода	
Відтворення з компакт-диска чи DVD-диска	12
Настроювання функції AutoPlay (Автоматичне відтворення)	13
Попередження про авторські права	14
Копіювання компакт-диска чи DVD-диска	15
Витягнення оптичного диска (компакт-диска або DVD-диска)	16
Коли лоток диска відкривається	16
Коли лоток диска не відкривається	16
Запобігання збоям під час відтворення	18
Зміна регіональних параметрів DVD	19
7 Використання зовнішніх дисків	
Використання додаткових зовнішніх пристроїв	21
8 Усунення несправностей	
Комп'ютер не розпізнає пристрій для читання оптичних дисків	23
Потрібний новий драйвер пристрою	24
Диск не відтворюється	25
Диск не відтворюється автоматично	26

DVD-фільм не відображається на зовнішньому дисплеї	27
Не починається чи переривається до завершення процес запису на диск	28

Показчик	29
-----------------------	-----------

1 Ідентифікація встановлених драйверів

Щоб переглянути драйвери, встановлені на комп'ютері, виберіть **Start** (Пуск) > **Computer** (Комп'ютер).

 **ПРИМІТКА.** Для підвищення рівня безпеки роботи комп'ютера операційна система Windows® включає функцію контролю облікового запису користувача (User Account Control). Для виконання таких задач, як встановлення програмного забезпечення, запуск утиліт або зміна параметрів Windows, знадобиться Ваше підтвердження або пароль. Докладніше читайте про це в довідці Windows.

2 Робота з дисками

Диски – це досить ламкі компоненти комп'ютера, з якими слід поводитися обережно. Прочитайте такі застереження, перед тим як розпочати роботу з дисками. Додаткові застереження включені в процедуру, для якої вони застосовуються.

△ **ПОПЕРЕДЖЕННЯ.** Щоб зменшити ризик ушкодження комп'ютера, диска або втрати даних, перегляньте такі застереги:

Перед тим, як перемістити комп'ютер, що підключений до зовнішнього жорсткого диска, перейдіть в режим очікування і дозвольте очищення екрану або належним чином від'єднайте зовнішній жорсткий диск.

Перед тим як розпочати роботу з диском, зніміть статичний заряд, доторкнувшись до нефарбованої металевої поверхні диска.

Не торкайтеся контактних рознімів на змінному диску або на комп'ютері.

Поводьтеся з диском обережно; намагайтеся не впустити його і не кладіть на нього інші речі.

Перед тим, як видалити або вставити диск, завершіть роботу комп'ютера. Якщо Ви не впевнені, чи комп'ютер вимкнений, чи знаходиться в режимі сну, увімкніть його, а потім завершіть роботу операційної системи.

Не застосовуйте надмірних зусиль, вставляючи диск у відсік.

Не використовуйте клавіатуру і не переміщуйте комп'ютер, коли пристрій для читання оптичних дисків здійснює запис на диск. На процес запису можуть вплинути вібрації.

Якщо акумулятор використовується як єдине джерело живлення, переконайтеся, що акумулятор достатньо заряджений, перед тим як здійснювати запис на носій.

Не піддавайте диск впливу надто високих температур або вологості.

Уникайте впливу рідин на жорсткий диск. Не розпиляйте на диск засоби для очищення.

Видаліть носії з диска, перед тим як виймати його з відсіку, подорожувати з ним, надсилати або зберігати його.

Якщо привод буде надіслано поштою, покладіть його у захисну блистерну упаковку чи іншу захисну упаковку і зробіть на ній помітку "ЛАМКИЙ МАТЕРІАЛ":

Уникайте впливу магнітних полів на жорсткий диск. До пристроїв безпеки з магнітними полями належать аеропортові пристрої прохідного контролю і щупи безпеки. Аеропортові пристрої безпеки, що перевіряють ручний багаж, наприклад конвеєри, використовують рентгенівське випромінювання замість магнітного і не пошкоджують жорсткий диск.

3 Підвищення швидкодії жорсткого диска

Використання програми дефрагментації диска


При використанні комп'ютера файли на жорсткому диску фрагментуються. Програма дефрагментації дисків збирає фрагментовані файли і папки на жорсткому диску, і таким чином система працює більш ефективно.

Після запуску програми дефрагментації диска вона працює без нагляду. Тривалість процесу дефрагментації диска може становити більше години, що залежить від розмірів жорсткого диска та кількості фрагментованих файлів. Запуск програми можна налаштувати на нічний або інший час, коли вам не потрібен доступ до комп'ютера.

Компанією HP рекомендується проводити дефрагментацію диска принаймні раз на місяць. Можна налаштувати щомісячний запуск програми дефрагментації диска, але дефрагментацію комп'ютера вручну можна виконувати будь-коли.

Щоб запустити програму дефрагментації диска, виконайте такі дії:

1. Натисніть **Start** (Пуск) > **All Programs** (Усі програми) > **Accessories** (Акcesуари) > **System Tools** (Засоби системи) > **Disk Defragmenter** (Дефрагментація диска).
2. Натисніть **Defragment now** (Виконати дефрагментацію).

 **ПРИМІТКА.** Для підвищення рівня безпеки роботи комп'ютера операційна система Windows® включає функцію контролю облікового запису користувача (User Account Control). Для виконання таких задач, як встановлення програм, запуск утиліт або зміна параметрів Windows, знадобиться ваше підтвердження або пароль. Докладніше читайте про це в довідці Windows.

Для отримання додаткових даних перейдіть в довідку для програми дефрагментації дисків.

Використання програми очищення диска

Програма очищення диска здійснює пошук на жорсткому диску непотрібних файлів, які можна безпечно видалити, щоб звільнити місце на диску і зробити роботу комп'ютера більш ефективною.

Щоб запустити програму очищення диска, виконайте такі дії:


1. Натисніть **Start** (Пуск) > **All Programs** (Усі програми) > **Accessories** (Акcesуари) > **System Tools** (Засоби системи) > **Disk Cleanup** (Очищення диску).
2. Дотримуйтесь вказівок на екрані.

4 Використання HP 3D DriveGuard

Програма HP 3D DriveGuard захищає жорсткий диск, паркуючи диск і блокуючи вхідні і вихідні запити у будь-якій з таких ситуацій:

- Ви впустили комп'ютер.
- Ви переміщуєте комп'ютер із закритим екраном, а комп'ютер працює від батареї.

Через короткий проміжок часу після цих подій програма HP 3D DriveGuard повертає жорсткий диск до звичайного режиму роботи.


 **ПРИМІТКА.** Жорсткі диски, що знаходяться у додатковому пристрої розширення або підключені до порту USB, не захищені програмою HP 3D DriveGuard.

Для отримання докладнішої інформації див. довідку програмного забезпечення HP 3D DriveGuard.

Ідентифікація стану HP 3D DriveGuard

Індикатор диска на комп'ютері змінює колір на жовтий, що вказує на те, що диск запарковано . Щоб визначити, що диски зараз захищені, а також дізнатися, чи запарковано диск, послідовно виберіть **Start** (Пуск) > **Control Panel** (Панель керування) > **Mobile PC** (Портативний ПК) > **Windows Mobility Center**:

- Якщо програму увімкнено, зелений прапорець буде розміщено на піктограмі диска.
- Якщо програму вимкнено, червоний хрестик буде розміщено на піктограмі диска.
- Якщо диски припарковано, на піктограму жорсткого диска буде поміщено жовтий місяць.


 **ПРИМІТКА.** Піктограма у програмі Mobility Center може відображувати не останній стан диска. Для отримання оновлень одразу після зміни стану необхідно увімкнути піктограму області сповіщень.

Щоб увімкнути піктограму області сповіщень:

1. Виберіть **Start** (Пуск) > **Control Panel** (Панель керування) > **Hardware and Sound** (Апаратне забезпечення та звук) > **HP 3D DriveGuard**.
2. В меню **Icon in System Tray** (Піктограма в системному лотку), клацніть команду **Show** (Відобразити).
3. Клацніть **Apply** (Застосувати).

Якщо програма HP 3D DriveGuard запаркувала диск, комп'ютер буде діяти таким чином:

- Комп'ютер не завершить роботу.
- Комп'ютер не здійснить перехід до режиму очікування або сну за винятком випадків, описаних у цій примітці.

 **ПРИМІТКА.** Якщо комп'ютер працює від батареї і рівень заряду акумулятора досягає критичного, HP 3D DriveGuard дозволяє комп'ютеру перейти у режим сну.


- Комп'ютер не активуватиме сповіщення про рівень заряду батареї, настроєні на вкладці "Сповіщення" у вікні Power Options (Властивості живлення).

Перед тим, як здійснювати переміщення комп'ютера, HP радить вимкнути його або перейти в режим очікування чи сну.

Використання програми HP 3D DriveGuard

Програма HP 3D DriveGuard дає змогу виконувати такі завдання:

- Вмикання і вимикання HP 3D DriveGuard.

 **ПРИМІТКА.** В залежності від наявних прав користувача ви можете або не можете вмикати та вимикати програму HP 3D DriveGuard. Крім того, члени групи адміністраторів можуть змінювати права користувачів, що не є членами групи адміністраторів.

- Визначення, чи підтримується диск в системі.

Щоб відкрити програму і змінити параметри, виконайте такі кроки:

1. У вікні Mobility Center клацніть піктограму жорсткого диска, щоб відкрити вікно програми HP 3D DriveGuard.

– або –

Виберіть **Start** (Пуск) > **Control Panel** (Панель керування) > **Hardware and Sound** (Апаратне забезпечення та звук) > **HP 3D DriveGuard**.

2. Натисніть відповідну кнопку, щоб змінити параметри.
3. Клацніть **ОК**.

5 Заміна жорсткого диска

△ **ПОПЕРЕДЖЕННЯ.** Щоб запобігти втраті даних або відсутності відклику від системи, виконайте такі дії:

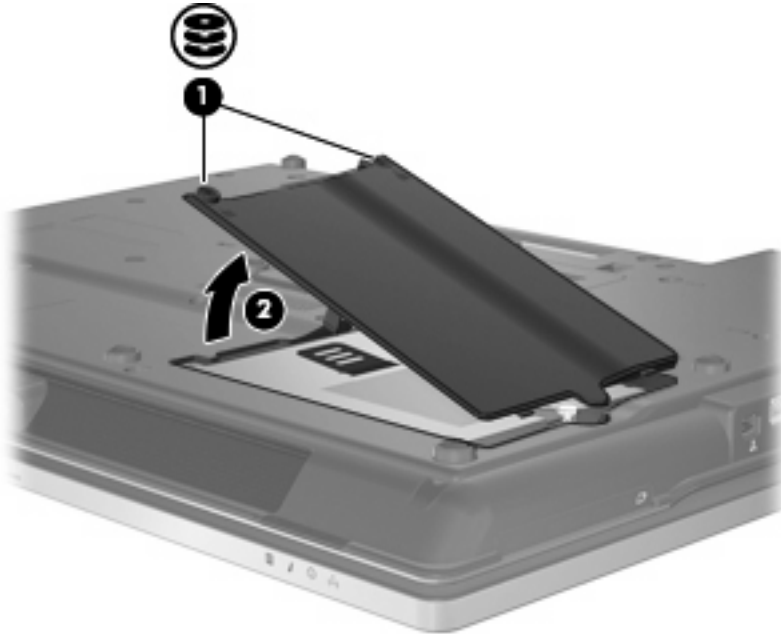
Завершіть роботу комп'ютера, перед тим як видалити жорсткий диск з відсіку жорсткого диска. Не видаляйте жорсткий диск, коли комп'ютер увімкнений, знаходиться у режимі сну або в режимі очікування.

Якщо ви не впевнені, вимкнений комп'ютер чи знаходиться у режимі очікування, увімкніть комп'ютер, натиснувши на кнопку живлення. Завершіть роботу комп'ютера за допомогою ОС.

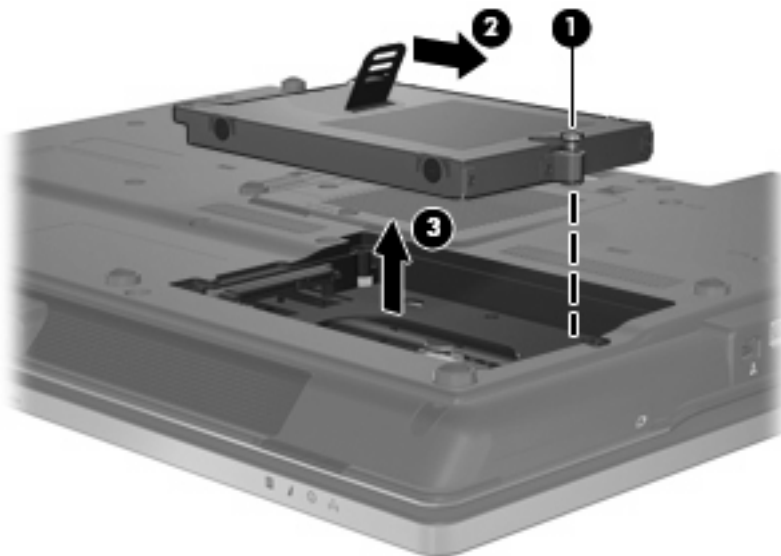
Щоб видалити жорсткий диск:

1. Збережіть роботу.
2. Завершіть роботу комп'ютера і вимкніть екран.
3. Відключіть усі зовнішні пристрої, підключені до комп'ютера.
4. Відключіть шнур живлення від розетки.
5. Переверніть комп'ютер і встановіть на рівну поверхню, відсіком жорсткого диска до себе.
6. Видаліть батарею з комп'ютера.
7. Викрутіть 2 гвинти кришки жорсткого диска **(1)**.

8. Видаліть кришку жорсткого диска (2).



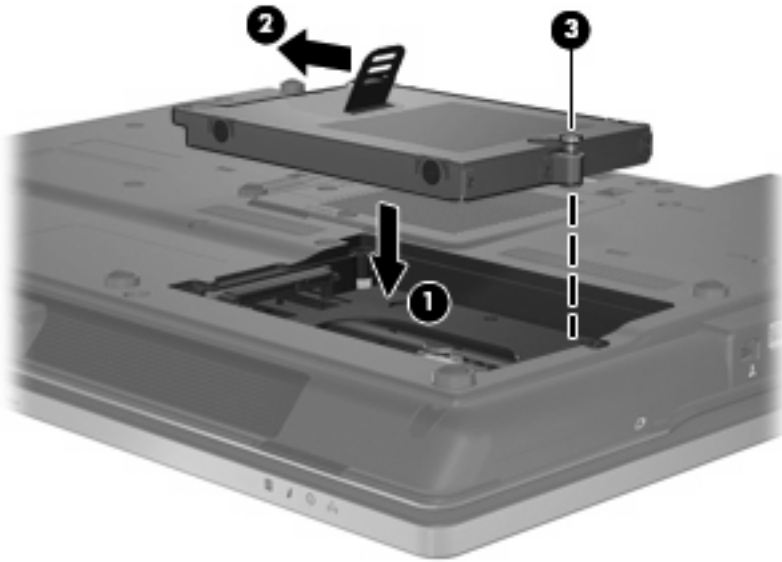
9. Викрутіть гвинт кришки жорсткого диска (1).
10. Потягніть панель жорсткого диска вправо (2), щоб від'єднати жорсткий диск.
11. Підніміть жорсткий диск (3) і витягніть його з відсіку.



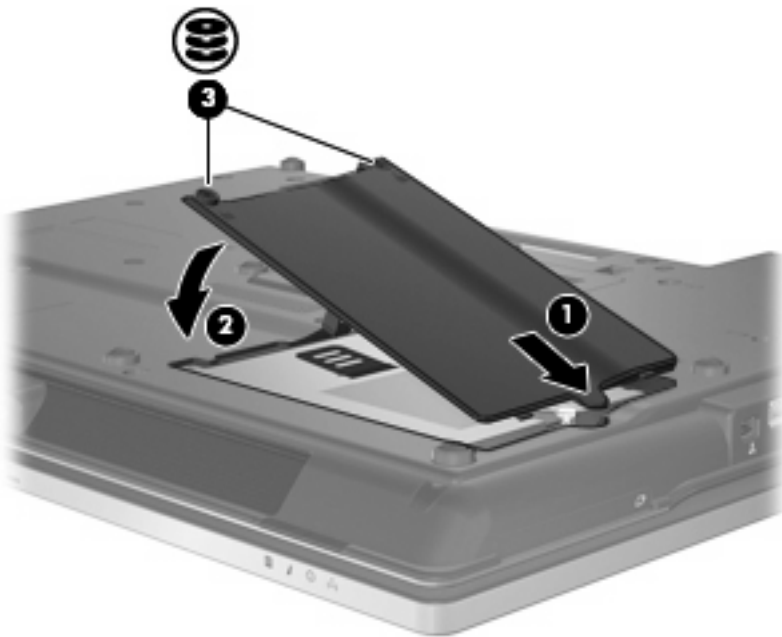
Щоб встановити жорсткий диск:

1. Вставте жорсткий диск у відсік (1).
2. Потягніть панель жорсткого диска (2) вліво, щоб під'єднати жорсткий диск.

3. Закрутіть гвинт кришки жорсткого диска (3).



4. Вирівняйте панелі (1) кришки жорсткого диска з виїмками на комп'ютері.
5. Зніміть кришку (2).
6. Затягніть гвинти кришки жорсткого диска (3).



6 Використання оптичного привода

Оптичний привод, наприклад DVD-ROM, підтримує оптичні диски (компакт диски і DVD-диски). Ці диски використовуються для збереження або транспортування даних і відтворення музики і фільмів. DVD-диски мають більший об'єм для зберігання, ніж компакт-диски.

Всі пристрої для читання оптичних дисків можуть здійснювати зчитування з оптичних дисків, а деякі можуть також здійснювати запис на оптичні диски, як описується в цій таблиці.

Тип оптичного привода	Зчитування з приводів компакт дисків і DVD-дисків	Запис на диск CD-R/RW	Запис на привод DVD-ROM (включаючи DVD+R DL, DVD+/-RW/R і DVD-RAM)	Запис наклейки на привод компакт-дисків і DVD-дисків LightScribe
Пристрій для читання DVD-дисків	Так	Ні	Ні	Ні
Комбо-пристрій DVD/CD-RW	Так	Так	Ні	Ні
Диск DVD+/-RW SuperMulti DL* LightScribe†	Так	Так	Так	Так

*Диски з підтримкою двошарового запису дають змогу зберігати більше даних, ніж одношарові диски. Однак двошарові диски, записані за допомогою цього привода, можуть бути несумісні з багатьма програвачами і приводами одношарових DVD-дисків.

Диски †LightScribe потрібно купувати окремо. LightScribe створює чорно-біле зображення, схоже на чорно-білу фотографію.

ПРИМІТКА. Деякі вказані оптичні диски можуть не підтримуватися комп'ютером. Вказані диски не обов'язково належать до підтримуваних оптичних дисків.

△ **ПОПЕРЕДЖЕННЯ.** Щоб запобігти можливому погіршенню якості відео або збою роботи функції відтворення аудіо і відео, не вмикайте режим сну або очікування під час зчитування або запису на компакт-диск або DVD-диск.


Щоб запобігти втраті даних, не вмикайте режим сну або очікування під час запису на компакт-диск або DVD-диск.

Якщо режим сну або очікування увімкнено під час відтворення диска, може відбутися наступне:

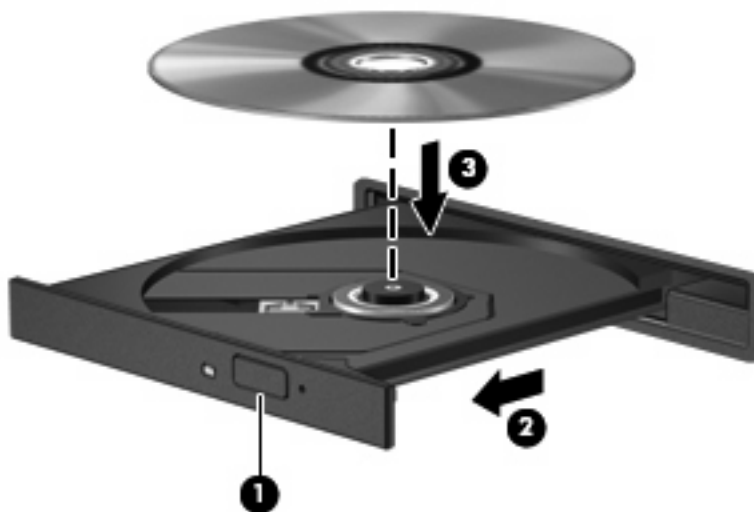
- Відтворення може бути перерване.
- Може з'явитися попереджувальне повідомлення з запитом на продовження. Якщо таке повідомлення з'явиться на екрані, клацніть **No** (Ні).
- Вам може знадобитися перезапустити компакт-диск або DVD-диск, щоб завершити відтворення аудіо та відео.

Відтворення з компакт-диска чи DVD-диска

1. Увімкніть комп'ютер.
2. Натисніть кнопку вивільнення лотка для дисків **(1)** пристрою читання оптичних дисків.
3. Витягніть лоток **(2)**.
4. Не торкаючись плоских поверхонь, візьміть диск за краї та помістіть його на шпindel лотка етикеткою вгору.

 **ПРИМІТКА.** Якщо лоток відкривається не повністю, обережно нахиліть диск для розміщення на шпindelі.

5. Обережно натисніть на диск **(3)**, доки він не зафіксується на шпindelі.




6. Закрийте лоток диска.


Якщо ви заздалегідь не налаштували функцію автовідтворення відповідно до вказівок цього розділу, відкриється діалогове вікно автовідтворення. В цьому вікні будуть запропоновані можливі варіанти використання вмісту носія. Якщо на комп'ютері встановлено Windows Vista® Ultimate або Windows Vista Home Premium, можна використовувати Windows Media Player або WinDVD для програвання DVD-дисків. Для всіх інших видань Vista виберіть WinDVD для відтворення DVD-дисків.

Настроювання функції AutoPlay (Автоматичне відтворення)

1. Натисніть **Start** (Пуск) > **Control Panel** (Панель керування) > **Play CDs or other media automatically** (Відтворювати дані компакт-дисків та інших носіїв автоматично).
2. Переконайтеся, що встановлено прапорець **Use AutoPlay for all media and devices** (Використовувати автовідтворення для всіх носіїв і пристроїв).
3. Клацніть **Choose a default** (Вибрати стандартні параметри), а потім виберіть один з доступних параметрів для кожного типу носія в списку.

 **ПРИМІТКА.** Якщо на комп'ютері встановлено Windows Vista® Ultimate або Windows Vista Home Premium, можна використовувати Windows Media Player або WinDVD для програвання DVD-дисків. Для всіх інших видань Vista виберіть WinDVD для відтворення DVD-дисків.

4. Клацніть **Save** (Зберегти).

 **ПРИМІТКА.** Докладніше читайте про функцію автоматичного відтворення в довідці Windows.

Попередження про авторські права

Згідно з відповідним законодавством про авторське право несанкціоноване копіювання захищеного авторським правом матеріалу, включаючи комп'ютерні програми, фільми, передачі та звукозаписи, є кримінальним злочином. Не використовуйте комп'ютер для таких цілей.

△ **ПОПЕРЕДЖЕННЯ.** Щоб запобігти втраті інформації або пошкодженню диска, дотримуйтеся таких вказівок:

Перед записом диска підключіть комп'ютер до надійного зовнішнього джерела живлення. Не записуйте диск, якщо комп'ютер працює від батареї.

Перед записом диска закрийте всі відкриті програми, окрім програмного забезпечення для запису диска.

Не копіюйте дані на диск безпосередньо з іншого диска чи з мережевого диска.

Під час запису не користуйтеся клавіатурою і не переміщуйте комп'ютер. Вібрація може вплинути на процес запису.

📄 **ПРИМІТКА.** Для отримання інформації про використання програмного забезпечення, що постачається разом із комп'ютером, зверніться до документації, наданої виробниками відповідного програмного забезпечення, яка може знаходитися на дисках з програмами, у довідці програм або на веб-вузлі виробника.

Копіювання компакт-диска чи DVD-диска

1. Натисніть **Start** (Пуск) > **All Programs** (Усі програми) > **Roxio** > **Creator Business**.
2. На панелі з правого боку натисніть **Copy Disc** (Копіювати диск).
3. Вставте диск, призначений для здійснення запису, у пристрій читання для оптичних дисків.
4. Натисніть **Copy** (Копіювати) у нижньому правому куті екрана.

Creator Business зчитує дані вихідного диска та копіює їх до тимчасової папки на жорсткому диску.

5. Коли з'явиться відповідна підказка, вийміть вихідний диск із пристрою для читання оптичних дисків і вставте на його місце пустий диск.


Після завершення копіювання інформації створений диск виштовхується автоматично.

Витягнення оптичного диска (компакт-диска або DVD-диска)

Існує два способи видалення диска, вибір способу залежить від того, чи відкривається лоток для диска належним чином.

Коли лоток диска відкривається

1. Натисніть кнопку витягування (1) на фальш-панелі пристрою для читання оптичних дисків, щоб відкрити лоток для носія, а потім обережно витягніть лоток (2) до упору.
2. Вийміть диск (3) з лотка, обережно натиснувши на шпindel і піднімаючи диск за зовнішні краї. Тримайте диск за краї і не торкайтеся його плоских поверхонь.

 **ПРИМІТКА.** Якщо лоток відкривається не повністю, обережно нахиліть диск при витягненні




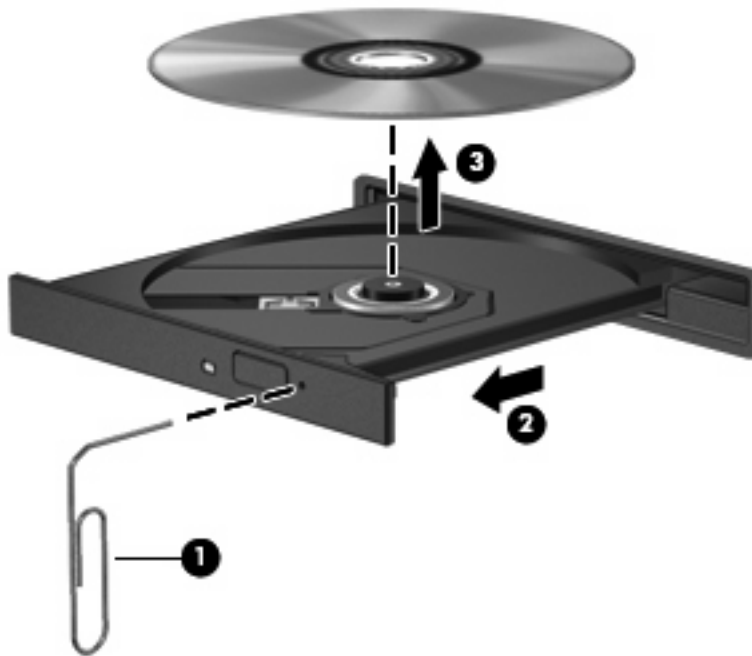
3. Закрийте лоток і помістіть диск у захисний футляр.

Коли лоток диска не відкривається

1. Вставте кінчик скріпки для паперу (1) в отвір на передній фальш-панелі пристрою для читання оптичних дисків.
2. Обережно натискайте на скріпку, доки лоток не відкриється, а потім витягніть лоток (2) до упору.

3. Вийміть диск (3) з лотка, обережно натиснувши на шпindel і піднімаючи диск за зовнішні краї. Тримайте диск за краї і не торкайтеся його плоских поверхонь.

 **ПРИМІТКА.** Якщо лоток відкривається не повністю, обережно нахиліть диск при витягненні



4. Закрийте лоток і помістіть диск у захисний футляр.

Запобігання збоєм під час відтворення

- Збережіть роботу і закрийте всі відкриті програми, перш ніж починати відтворення компакт-диска або DVD-диска.
- Відключіться від Інтернету перед відтворенням даних із компакт-диска чи DVD-диска.
- Переконайтеся, що диск вставлено правильно.
- Переконайтеся, що диск незабруднений. За потреби очистіть диск за допомогою дистильованої води та безворсової тканини. Протирайте диск від центру до зовнішніх країв.
- Переконайтеся, що на диску немає подряпин. Якщо подряпини є, відновіть диск за допомогою ремонтного комплекту для оптичних дисків, доступного в багатьох магазинах електроніки.
- Вийдіть із режиму очікування перед відтворенням даних диска.

Не переходьте до режиму очікування чи сну під час відтворення даних диска. У іншому випадку може з'явитися попереджувальне повідомлення з запитом на продовження. Якщо таке повідомлення з'явиться на екрані, клацніть **No (Hi)**. Після натискання **No (Hi)** комп'ютер може діяти таким чином:

- Продовжиться відтворення.
- або –
- Вікно відтворення мультимедійної програми закриється. Щоб відновити відтворення диска, натисніть кнопку **Play** (Відтворити) мультимедійної програми. Зрідка потрібно вийти з програми і перезапустити її.
- Збільшення системних ресурсів:

Вимкніть зовнішні пристрої, наприклад принтери та сканери. Від'єднання цих пристроїв звільнить цінні системні ресурси, що покращить якість відтворення.

Змініть параметри кольору робочого стола. Оскільки для людського ока розрізнення кольорів за якості передачі кольору в 16 біт є нелегким завданням, ви не помітите втрату кольорів під час перегляду фільму, змінивши системні параметри кольору до 16 біт за допомогою таких дій:

 - Натисніть правою кнопкою миші будь-яке місце робочого стола (не піктограму) і виберіть **Personalize** (Персоналізувати) > **Display Settings** (Параметри дисплея).
 - Змініть значення **Colors** (Якість передачі кольору) на **Medium (16 bit)** (Середня (16 біт)).

Зміна регіональних параметрів DVD

Більшість DVD-дисків можуть містити файли, захищені авторським правом, і коди регіонів. Коди регіонів допомагають захистити авторське право у всьому світі.

Програвання DVD-диска, що містить код регіону, можливе тільки у тому випадку, якщо код регіону на DVD-диску співпадає з параметром регіону на пристрої DVD.


△ **ПОПЕРЕДЖЕННЯ.** Регіональні параметри пристрою DVD можна змінювати тільки 5 разів.

Параметр, вибраний на п'ятий раз, стає постійним регіональним параметром пристрою для читання DVD.

Доступна кількість змін регіону, що залишилася, відображається на вкладці "DVD Region" (Region DVD).

Щоб змінити параметри в ОС:

1. Виберіть **Start** (Пуск) > **Computer** (Комп'ютер) > **System properties** (Властивості системи).
2. На панелі зліва виберіть **Device Manager** (Диспетчер пристроїв).

 **ПРИМІТКА.** Для підвищення рівня безпеки та надійності роботи комп'ютера операційна система Windows включає функцію контролю облікового запису користувача (User Account Control). Для виконання таких задач, як встановлення програмного забезпечення, запуск утиліт або зміна параметрів Windows, знадобиться Ваше підтвердження або пароль. Докладніше читайте про це в довідці Windows.

3. Натисніть знак "+" біля **DVD/CD-ROM drives** (Пристрої для читання DVD/CD-ROM).
4. Натисніть правою кнопкою миші ім'я пристрою для читання DVD, регіональні параметри якого потрібно змінити, і виберіть **Properties** (Властивості).
5. Натисніть вкладку **DVD Region** (Код регіону DVD) і змініть параметри.
6. Клацніть **OK**.


7 Використання зовнішніх дисків

Знімні зовнішні диски надають користувачеві додаткові можливості збереження і доступу до інформації. Диск USB можна додати, підключивши диск до порту USB комп'ютера..


Існують такі типи USB-дисків:

- Дискковод 1,44 Мб
- Модуль жорсткого диска (жорсткий диск з адаптером)
- Пристрій для читання DVD-дисків
- Комбо-пристрій DVD/CD-RW
- Комбо-пристрій DVD+RW і CD-RW
- Комбо-пристрій DVD±RW і CD-RW

Використання додаткових зовнішніх пристроїв

 **ПРИМІТКА.** Для отримання додаткової інформації щодо необхідного програмного забезпечення і дисків, а також щодо вибору потрібного порту використання зверніться до документації, наданої виробником пристрою.

Щоб підключити зовнішній пристрій до комп'ютера:

 **ПОПЕРЕДЖЕННЯ.** Щоб зменшити ризик ушкодження обладнання при підключенні пристрою з окремим живленням, переконайтеся, що пристрій вимкнено, а шнур живлення витягнуто.

1. Підключіть пристрій до комп'ютера.
2. Якщо ви підключаєте пристрій з окремим живленням, вставте шнур живлення в заземлену розетку змінного струму.
3. Увімкніть пристрій.

Щоб від'єднати зовнішній пристрій без окремого живлення, вимкніть пристрій, а потім відключіть його від комп'ютера. Щоб від'єднати зовнішній пристрій з окремим живленням, відключіть пристрій від комп'ютера, а потім витягніть шнур живлення.

8 Усунення несправностей

У цих розділах описуються найбільш загальні проблеми та способи їх вирішення.

Комп'ютер не розпізнає пристрій для читання оптичних дисків

Якщо Windows не розпізнає оптичний диск, використовуйте диспетчер пристроїв для усунення неполадок пристрою і оновлення, видалення або відкату драйвера.

Щоб перевірити пристрій і драйвери в диспетчері пристроїв, виконайте такі дії:

1. Вийміть усі диски з пристрою для читання оптичних дисків.
2. Виберіть **Start** (Пуск) > **Control Panel** (Панель керування) > **System and Maintenance** (Система і обслуговування) > **Device Manager** (Диспетчер пристроїв). У разі появи запиту від функції контролю облікових записів користувачів (User Account Control) натисніть **Continue** (Продовжити).
3. У вікні Device Manager (Диспетчер пристроїв) натисніть знак “плюс” (+) біля списку **DVD/CD-ROM drives** (Пристрої для читання DVD/CD-ROM), якщо там уже не відображається знак “мінус” (-). Знайдіть пристрій для читання оптичних дисків у списку.
4. Правою кнопкою миші клацніть оптичний пристрій, щоб виконати такі завдання:
 - Поновити драйвер.
 - Видалити пристрій.
 - Перевірити наявність змін обладнання. Windows виконує системну перевірку встановленого обладнання та встановлює потрібні драйвери за промовчанням.
 - Клацніть **Properties** (Властивості), щоб побачити, чи пристрій працює належним чином.
 - Клацніть **Troubleshoot** (Усунення неполадок), щоб усунути проблеми.
 - Клацніть вкладку **Driver** (Драйвер), щоб оновити, здійснити відкат, вимкнути або видалити драйвер для цього пристрою.

Потрібний новий драйвер пристрою

Отримання драйверів пристроїв Microsoft

Для комп'ютера налаштована автоматична перевірка і встановлення оновлень для останньої операційної системи Windows та інших продуктів корпорації Microsoft.

Отримання драйверів пристроїв HP

Виконайте ці кроки для отримання драйверів пристроїв HP:

1. Натисніть **Start** (Пуск) > **All Programs** (Усі програми) > **HP >HP Update** (Оновлення HP).
2. На екрані привітання HP натисніть **Settings** (Параметри) і встановіть час, коли утиліта має виконувати пошук оновлень в Інтернеті.
3. Натисніть **Next** (Далі), щоб негайно почати пошук оновлень програмного забезпечення HP.

Щоб використати веб-сайт HP:

1. Відкрийте ваш Інтернет-браузер і перейдіть на веб-сайт <http://www.hp.com/support>.
2. Виберіть країну або регіон.
3. Клацніть параметр для завантаження програмного забезпечення і драйверів, а потім уведіть номер моделі вашого комп'ютера в полі пошуку.
4. Натисніть клавішу **enter** і дотримуйтеся вказівок на екрані.

Диск не відтворюється

- Збережіть роботу і закрийте всі відкриті програми, перш ніж починати відтворення компакт-диска або DVD-диска.
- Відключіться від Інтернету перед відтворенням даних із компакт-диска чи DVD-диска.
- Переконайтеся, що диск вставлено правильно.
- Переконайтеся, що диск незабруднений. За потреби очистіть диск за допомогою дистильованої води та безворсової тканини. Протирайте диск від центру до зовнішніх країв.
- Переконайтеся, що на диску немає подряпин. Якщо подряпини є, відновіть диск за допомогою ремонтного комплекту для оптичних дисків, доступного в багатьох магазинах електроніки.
- Вийдіть із режиму очікування перед відтворенням даних диска.

Не переходьте до режиму очікування чи сну під час відтворення даних диска. У іншому випадку може з'явитися попереджувальне повідомлення з запитом на продовження. Якщо таке повідомлення з'явиться на екрані, клацніть **No** (Ні). Після натискання No (Ні) комп'ютер може діяти таким чином:

- Продовжиться відтворення.
- або –
- Вікно відтворення мультимедійної програми закриється. Щоб відновити відтворення диска, натисніть кнопку **Play** (Відтворити) мультимедійної програми. Зрідка потрібно вийти з програми і перезапустити її.
- Щоб збільшити системні ресурси, відключіть усі зовнішні пристрої, підключені до комп'ютера.

Диск не відтворюється автоматично

1. Натисніть **Start** (Пуск) і введіть `autoplay` у вікні **Start Search** (Розпочати пошук).


Після введення запиту на панелі, розташованій над цим вікном, відображаються результати пошуку.

2. На панелі з результатами пошуку натисніть **Autoplay** (Автовідтворення). У разі появи запиту від функції контролю облікових записів користувачів (User Account Control) натисніть **Continue** (Продовжити).
3. Установіть прапорець **Use AutoPlay for all media and devices** (Використовувати автовідтворення для всіх носіїв і пристроїв) і натисніть **Save** (Зберегти).

Тепер відтворення компакт-диска чи DVD-диска має починатись автоматично.

DVD-фільм не відображається на зовнішньому дисплеї

1. Якщо дисплей комп'ютера і зовнішній дисплей увімкнено, натискайте **fn+f4** один або кілька разів, щоб переключатися між двома дисплеями.
2. Налаштуйте параметри монітора, щоб установити зовнішній дисплей як основний:
 - a. Натисніть правою кнопкою миші пусте місце робочого стола комп'ютера та виберіть **Personalize** (Персоналізувати) > **Display Settings** (Параметри дисплея).
 - b. Визначте основний дисплей і додатковий дисплей.

 **ПРИМІТКА.** У випадку використання обох дисплеїв зображення DVD не відтворюватиметься на тому дисплеї, який визначено як додатковий.

Щоб отримати інформацію з питань використання мультимедійних функцій, не розглянутих у цьому посібнику, натисніть **Start** (Пуск) > **Help and Support** (Довідка та технічна підтримка).

Не починається чи переривається до завершення процес запису на диск

- Переконайтеся, що всі інші програми закрито.
- Вийдіть із режиму очікування.
- Переконайтеся, що з вашим пристроєм для читання оптичних дисків використовується відповідний тип диска. Додаткові відомості про типи дисків див. у посібниках користувача.
- Переконайтеся, що диск вставлено правильно.
- Виберіть нижчу швидкість запису та повторіть спробу.
- Під час копіювання диска збережіть дані вихідного диска на жорсткому диску перед тим, як почати запис на новий диск, і здійсніть запис із жорсткого диска.
- Повторно встановіть драйвер пристрою, що використовується для запису диска, у категорії "Пристрої для читання оптичних дисків DVD/CD-ROM" у Device Manager (Диспетчер пристроїв).

Покажчик

В

Використання
автовідтворення 13

Д

диски
дискета 20
жорсткі 7, 8, 20
зовнішній 20
оптичний 10, 20
див. також жорсткий диск;
пристрій для читання
оптичних дисків
дисковод 20

Ж

жорсткий диск
HP 3D DriveGuard 4
встановлення 8
заміна 7
зовнішній 20

З

запобігання збоєм під час
відтворення 18
зовнішній диск 20

І

індикатор активності 5
Індикатор активності 5

К

коди регіонів, DVD 19
компакт-диск
Відтворення 12
копіювання 15
Компакт-диск
втягнення 16

О

оптичний диск
втягнення 16

П

попередження про авторські
права 14
приводи
піклування про 2
Пристрій для читання DVD 10,
20
пристрій для читання компакт-
дисків 10, 20
пристрій для читання оптичних
дисків 10, 20
пристрої безпеки в
аеропортах 2
проблеми, вирішення 22
Програма дефрагментації
диска 3
Програма очищення диска 3
програмне забезпечення
Програма дефрагментації
диска 3
Програма очищення диска 3

Р

Регіональні параметри DVD 19

Т

технічне обслуговування
Програма дефрагментації
диска 3
Програма очищення диска 3

У

усунення несправностей
Відтворення фільмів на DVD-
дисках 27
відтворення диска 25, 26

втягнення оптичних дисків 23
Диспетчер драйверів
Windows 24
Драйвери пристрою HP 24
запис диска 28

Ш

швидкодія диска 3

D

DVD-диск
втягнення 16
Відтворення 12
Зміна регіональних
параметрів 19
копіювання 15

Н

HP 3D DriveGuard 4

