

Unidades

Guía del usuario

© Copyright 2008 Hewlett-Packard
Development Company, L.P.

Windows y Windows Vista son marcas
comerciales o marcas registradas de
Microsoft Corporation en los Estados Unidos
y/o otros países.

La información contenida en el presente
documento está sujeta a cambios sin previo
aviso. Las únicas garantías para los
productos y servicios de HP están
estipuladas en las declaraciones expresas
de garantía que acompañan a dichos
productos y servicios. La información
contenida en este documento no debe
interpretarse como una garantía adicional.
HP no se responsabilizará por errores
técnicos o de edición ni por omisiones
contenidas en el presente documento.

Primera edición: junio de 2008

Número de referencia del documento:
463786-E51

Aviso del producto

Esta guía del usuario describe los recursos que son comunes a la mayoría de los modelos. Algunos recursos pueden no encontrarse disponibles en su equipo.

Tabla de contenido

1 Identificación de las unidades instaladas

2 Manipulación de unidades

3 Mejoría del rendimiento de la unidad de disco duro

Utilización del Desfragmentador de disco	3
Utilización del Liberador de espacio en disco	3

4 Uso de HP 3D DriveGuard

Identificación del estado de HP 3D DriveGuard	4
Uso del software HP 3D DriveGuard	5

5 Sustitución de una unidad de disco duro

6 Uso de una unidad óptica

Reproducción de un CD o DVD	10
Configuración de la Reproducción automática	10
Observación de la advertencia de copyright	11
Copia de un CD o DVD	11
Extracción de un disco óptico (CD o DVD)	11
Cuando la bandeja para medios abre	11
Cuando la bandeja para medios no abre	12
Cómo evitar interrupciones en la reproducción	13
Cambio de configuraciones regionales para DVD	14

7 Uso de unidades externas

Uso de dispositivos externos opcionales	15
---	----


8 Solución de problemas

El equipo no detecta la unidad óptica.	16
Se necesita un nuevo controlador de dispositivo	16
No se puede reproducir un disco	17
No se puede reproducir automáticamente un disco	17
Una película en DVD no puede verse en una pantalla externa.	18
El proceso de grabación de un disco no se inicia, o se detiene antes de completarse	18

Índice	19
--------------	----

1 Identificación de las unidades instaladas

Para ver las unidades instaladas en el equipo, seleccione **Inicio > Equipo**.

 **NOTA:** Windows® incluye el recurso Control de cuentas de usuario para mejorar la seguridad de su equipo. Es posible que se le solicite su permiso o contraseña para tareas como la instalación de software, ejecución de utilidades o alteración de configuración de Windows. Consulte la Ayuda de Windows para obtener más información.

2 Manipulación de unidades

Las unidades son componentes frágiles del equipo que deben manipularse con cuidado. Consulte las siguientes precauciones antes de manipular las unidades. Se incluyen precauciones adicionales con los procedimientos a los cuales se aplican.

△ **PRECAUCIÓN:** Para reducir el riesgo de daños al equipo, a la unidad o pérdida de información, observe estas medidas de precaución:

Antes de mover un equipo que está conectado a una unidad de disco duro externa, inicie la suspensión y permita que la pantalla se ponga en blanco o desconecte adecuadamente la unidad de disco duro.

Antes de manipular una unidad, descargue la electricidad estática tocando la superficie metálica sin pintura de la unidad.

No toque las patas de los conectores de la unidad extraíble o del equipo.

Manipule la unidad con cuidado; no la deje caer ni la presione.

Antes de extraer o insertar una unidad, apague el equipo. Si no está seguro de que el equipo está apagado o en Hibernación, enciéndalo y luego apáguelo a través del sistema operativo.

No use fuerza excesiva al insertar las unidades en el compartimento para unidades.

No escriba en el teclado ni mueva el equipo mientras la unidad óptica está grabando un disco. El proceso de grabación es sensible a las vibraciones.

Cuando la batería es la única fuente de alimentación, antes de grabar en un medio asegúrese de que tenga carga suficiente.

Evite exponer la unidad a temperaturas o humedad extremas.

Evite exponer la unidad a líquidos. No rocíe la unidad con productos de limpieza.

Retire el medio de la unidad antes de extraer la unidad de su compartimento o antes de viajar, transportar o almacenar una unidad.

Si es necesario enviar por correo una de las unidades, colóquela en un paquete de envío con acolchado de burbujas o algún otro tipo de material de empaque de protección y ponga un rótulo que diga "FRÁGIL".

Evite exponer la unidad a campos magnéticos. Los dispositivos de seguridad con campos magnéticos incluyen los dispositivos detectores y los sensores de seguridad de los aeropuertos. Los dispositivos de seguridad que se emplean en los aeropuertos para examinar el equipaje de mano, como las cintas transportadoras, utilizan rayos X en lugar de campos magnéticos, lo cual no provoca daños en las unidades.

3 Mejoría del rendimiento de la unidad de disco duro

Utilización del Desfragmentador de disco


Al usar el equipo, los archivos de la unidad de disco duro se fragmentan. El Desfragmentador de disco consolida los archivos y las carpetas fragmentados en la unidad de disco duro para que el sistema funcione con más eficiencia.

Después de iniciar el Desfragmentador de disco, éste funciona sin supervisión. Dependiendo del tamaño de su unidad de disco duro y de la cantidad de archivos fragmentados, es posible que tarde más de una hora en completar el proceso. Puede desear configurarlo para que se ejecute durante la noche o en otro momento en el que no necesite acceder a su equipo.

HP le recomienda desfragmentar su disco duro al menos una vez al mes. Puede configurar el Desfragmentador de disco para que se ejecute mensualmente, pero usted puede desfragmentar su equipo manualmente en cualquier momento.

Para ejecutar el Desfragmentador de disco:

1. Seleccione **Inicio > Todos los programas > Accesorios > Herramientas del sistema > Desfragmentador de disco.**
2. Haga clic en **Desfragmentar ahora.**

 **NOTA:** Windows® incluye el recurso Control de cuentas de usuario para mejorar la seguridad de su equipo. Es posible que se le solicite su autorización o contraseña para tareas tales como instalación de aplicaciones, ejecución de utilidades o cambio de configuraciones de Windows. Consulte la Ayuda de Windows para obtener más información.

Para obtener información adicional, acceda a la ayuda del software Desfragmentador de disco.

Utilización del Liberador de espacio en disco

El Liberador de espacio en disco busca los archivos innecesarios en la unidad de disco duro que el usuario puede eliminar con seguridad para liberar espacio en el disco y lograr que el equipo funcione de forma más eficiente.

Para ejecutar el Liberador de espacio en disco:


1. Seleccione **Inicio > Todos los programas > Accesorios > Herramientas del sistema > Liberador de espacio en disco.**
2. Siga las instrucciones que aparecen en la pantalla.

4 Uso de HP 3D DriveGuard

HP 3D DriveGuard protege la unidad de disco duro estacionando la unidad y las solicitudes de E/S en una de las siguientes condiciones:

- Cuando se deja caer el equipo.
- Cuando se mueve el equipo con la pantalla cerrada mientras está funcionando con alimentación por batería.

Un breve período después de finalizado uno de estos eventos, HP 3D DriveGuard hace que la unidad de disco duro vuelva a funcionar normalmente.


 **NOTA:** Las unidades de disco duro que están en un dispositivo de acoplamiento opcional o están conectadas a un puerto USB no están protegidas por HP 3D DriveGuard.

Para obtener más información, consulte la ayuda del software HP 3D DriveGuard.

Identificación del estado de HP 3D DriveGuard

El indicador luminoso del equipo cambia a un color ámbar para mostrar que la unidad está estacionada. Para determinar si las unidades están actualmente protegidas o si una unidad está estacionada, seleccione **Inicio > Panel de control > Equipo portátil > Centro de movilidad de Windows**:

- Si el software se encuentra activado, un tildado verde aparece superpuesto al icono de disco duro.
- Si el software se encuentra desactivado, una equis roja aparece superpuesta al icono de disco duro.
- Si las unidades están detenidas, una luna amarilla aparece superpuesta al icono de disco duro.


 **NOTA:** El icono en el Centro de movilidad de Windows puede no mostrar el estado más actualizado de la unidad. Para las actualizaciones inmediatas después de un cambio de estado, debe activar el icono del área de notificación.

Para activar el icono del área de notificación:

1. Seleccione **Inicio > Panel de control > Hardware y sonido > HP 3D DriveGuard**.
2. En **Icono en la bandeja del sistema**, haga clic en **Mostrar**.
3. Haga clic en **Aplicar**.

Si HP 3D DriveGuard ha estacionado la unidad, el equipo se comportará de la siguiente manera:

- El equipo no se apagará.
- El equipo no iniciará la suspensión ni la hibernación, excepto en el caso que se describe en la siguiente nota.

 **NOTA:** Si el equipo está funcionando con alimentación por batería y alcanza una condición de batería crítica, HP 3D DriveGuard permite que el equipo inicie la hibernación.


- El equipo no activará las alarmas de batería fijadas en la ficha Alarmas, en Propiedades de Opciones de energía.

Antes de mover el equipo, HP recomienda que lo apague o inicie la suspensión o la hibernación.

Uso del software HP 3D DriveGuard

El software HP 3D DriveGuard le permite realizar las siguientes tareas:

- Activar y desactivar HP 3D DriveGuard.

 **NOTA:** Dependiendo de sus privilegios de usuario, es posible que no pueda activar o desactivar HP 3D DriveGuard. Asimismo, los miembros de un grupo Administrador pueden cambiar los privilegios para los usuarios no administradores.

- Determinar si se admite una unidad en el sistema.

Para abrir el software y cambiar la configuración, siga estos pasos:

1. En el Centro de movilidad de Windows, haga clic en el icono de la unidad de disco duro para abrir la ventana de HP 3D DriveGuard.

o

Seleccione **Inicio > Panel de control > Hardware y sonido > HP 3D DriveGuard**.

2. Haga clic en el botón apropiado para cambiar la configuración.
3. Haga clic en **Aceptar**.

5 Sustitución de una unidad de disco duro

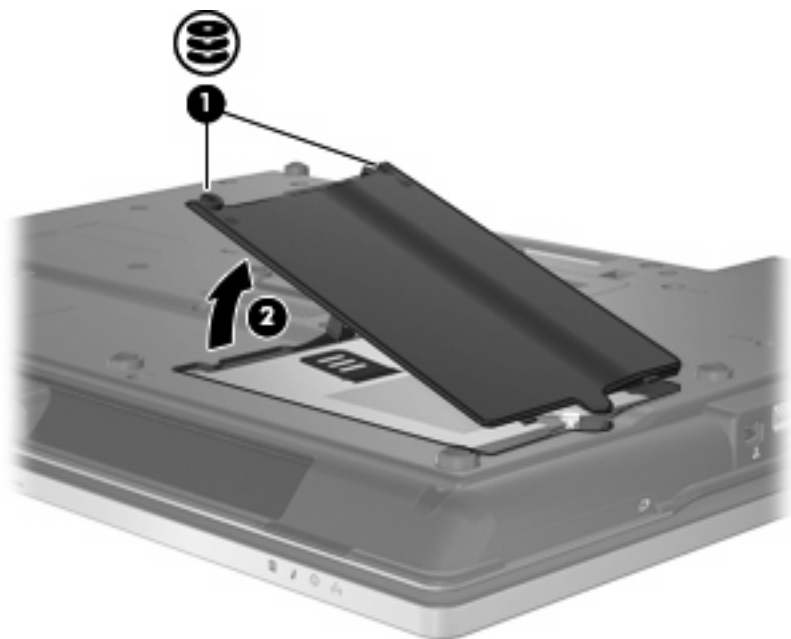
△ **PRECAUCIÓN:** Para evitar la pérdida de información o que no responda el sistema:

Apague el equipo antes de extraer la unidad de disco duro del compartimento. No extraiga una unidad de disco duro si el equipo está encendido, en modo de suspensión o en modo de hibernación.

Si no está seguro si el equipo está apagado o en hibernación, encienda el equipo presionando el botón de alimentación. A continuación, apáguelo a través del sistema operativo.

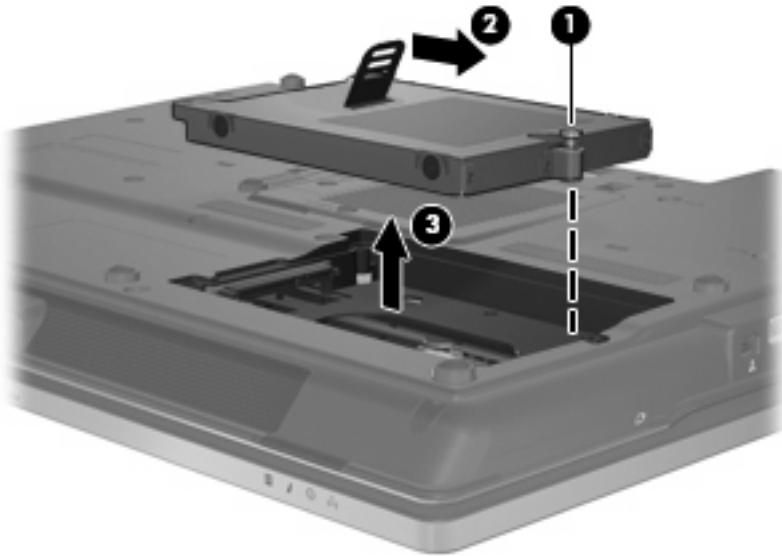
Para eliminar una unidad de disco duro:

1. Guarde su trabajo.
2. Apague el equipo y cierre la pantalla.
3. Desconecte todos los dispositivos externos de hardware conectados al equipo.
4. Desconecte el cable de alimentación de la toma eléctrica de CA.
5. Voltee el equipo hacia abajo sobre una superficie plana, con el compartimento de la unidad de disco duro orientado hacia usted.
6. Extraiga la batería del equipo.
7. Afloje los dos tornillos de la cubierta de la unidad de disco duro **(1)**.
8. Quite los tornillos de la cubierta de la unidad de disco duro **(2)**.



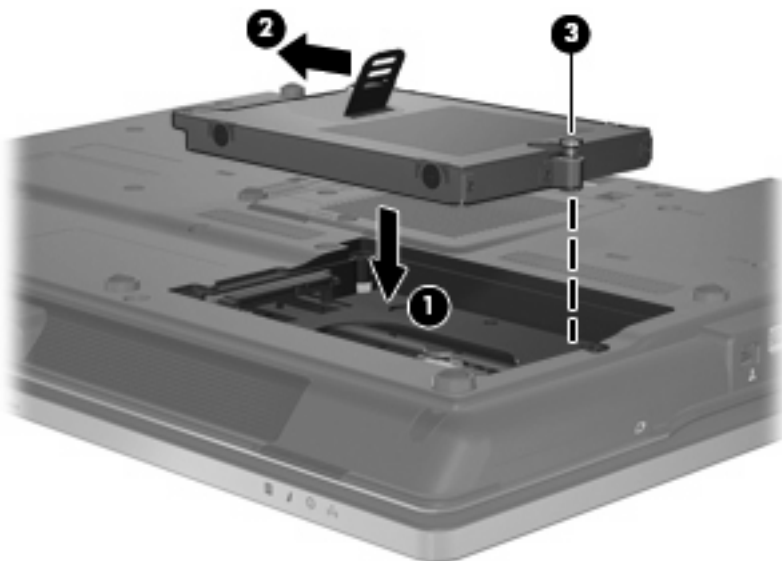
9. Afloje el tornillo de la unidad de disco duro **(1)**.

10. Tire de la pestaña de la unidad de disco duro (2) hacia la derecha para desconectar la unidad de disco duro.
11. Levante la unidad de disco duro (3) sacándola del compartimento de la unidad de disco duro.



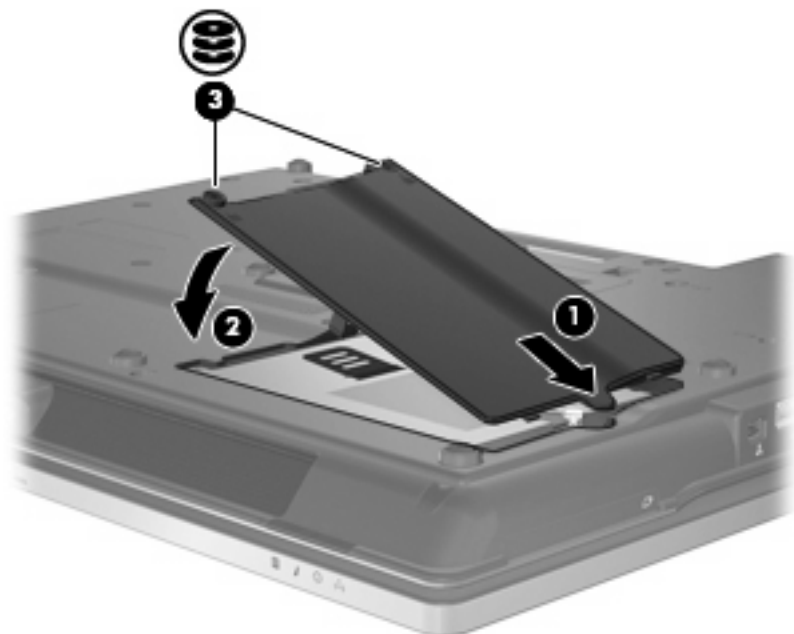
Para instalar una unidad de disco duro:

1. Inserte la unidad de disco duro en el compartimento de la unidad de disco duro (1).
2. Tire de la pestaña de la unidad de disco duro (2) hacia la izquierda para conectar la unidad de disco duro.
3. Ajuste el tornillo de la unidad de disco duro (3).



4. Alinee las pestañas (1) de la cubierta de la unidad de disco duro con las muescas del equipo.
5. Vuelva a colocar la cubierta (2).

6. Ajuste los tornillos de la cubierta de la unidad de disco duro (3).



6 Uso de una unidad óptica

Las unidades ópticas, como por ejemplo la unidad de DVD-ROM, son compatibles con los discos ópticos (CD y DVD). Estos discos almacenan o transportan información y reproducen música y películas. Los DVD tienen una mayor capacidad de almacenamiento que los CD.

Todas las unidades ópticas pueden leer discos ópticos y algunas unidades también pueden grabar en los discos ópticos como se describe en la siguiente tabla.

Tipo de unidad óptica	Lee CD-ROM y DVD-ROM	Graba en CD-R/W	Graba en DVD-ROM (incluye DVD+R DL, DVD+/-RW/R y DVD-RAM)	Graba la etiqueta en CD+ROM y DVD-ROM LightScribe
Unidad de DVD-ROM	Sí	No	No	No
Unidad combinada de DVD/CD-RW	Sí	Sí	No	No
Unidad LightScribe† SuperMulti DVD+/-RW* de doble capa*	Sí	Sí	Sí	Sí

*Los discos de doble capa (DL) pueden almacenar más datos que los discos de una capa. Sin embargo, es posible que los discos de doble capa grabados con esta unidad no sean compatibles con muchas unidades y reproductores de DVD de una capa.

†Los discos LightScribe deben adquirirse por separado. LightScribe crea una imagen en escala de grises parecida a una fotografía en blanco y negro.

NOTA: Es posible que su equipo no sea compatible con algunas de las unidades ópticas enumeradas. Puede ser que las unidades no incluyan todas las unidades ópticas admitidas.

△ **PRECAUCIÓN:** Para evitar la posible degradación de audio y vídeo o la pérdida de funciones de reproducción de audio o vídeo, no inicie la suspensión o la hibernación mientras lee o graba en un CD o DVD.


Para evitar la pérdida de información, no active el modo de espera ni la hibernación mientras graba en un CD o en un DVD.

Si activa accidentalmente la suspensión o la hibernación durante la reproducción de un disco, es posible que ocurra lo siguiente:

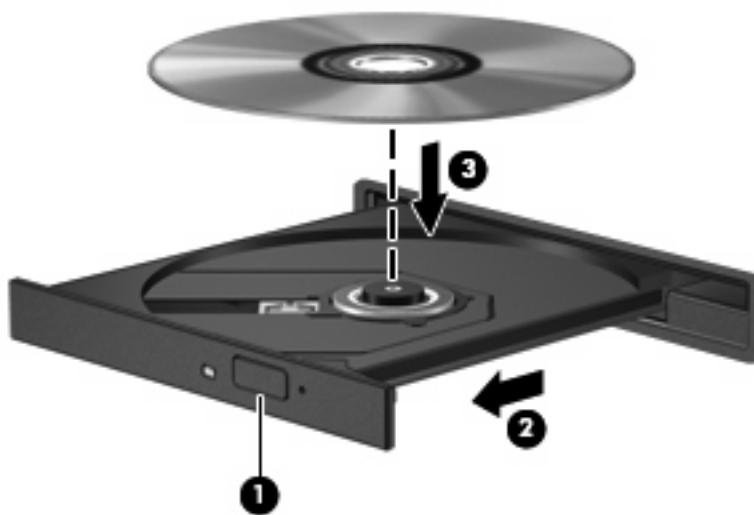
- Es posible que se detenga la reproducción.
- Es posible que visualice un mensaje de advertencia preguntando si desea continuar. Si aparece este mensaje, haga clic en **No**.
- Es posible que tenga que reiniciar el CD o DVD para reanudar la reproducción de audio y vídeo.

Reproducción de un CD o DVD

1. Encienda el equipo.
2. Presione el botón de liberación **(1)** que se encuentra en la parte frontal de la unidad para liberar la bandeja para discos.
3. Extraiga la bandeja **(2)**.
4. Sujete el disco por los bordes para evitar el contacto con las superficies planas y colóquelo en el eje de la bandeja con la etiqueta hacia arriba.

 **NOTA:** Si la bandeja no está completamente accesible, incline el disco cuidadosamente para posicionarlo sobre el eje.

5. Presione suavemente el disco **(3)** hacia abajo en el eje de la bandeja hasta que encaje en la posición correcta.




6. Cierre la bandeja para medios.


Si aún no configuró la Reproducción automática, como se describe en la siguiente sección, se abrirá un cuadro de diálogo de Reproducción automática. Se le solicitará que seleccione cómo desea utilizar el contenido de los medios. Si tiene Windows Vista® Ultimate o Windows Vista Home Premium instalado en su equipo, puede utilizar el Reproductor de Windows Media o WinDVD para reproducir DVD. Para todas las otras ediciones de Vista, elija WinDVD para reproducir DVD.

Configuración de la Reproducción automática

1. Seleccione **Inicio > Panel de control > Reproducir CDs u otros medios automáticamente**.
2. Confirme que esté seleccionada la casilla de verificación **Usar reproducción automática para todos los medios y dispositivos**.
3. Haga clic en **Elegir un valor predeterminado** y luego seleccione una de las siguientes opciones disponibles para cada tipo de medio que aparece en la lista.

 **NOTA:** Si tiene Windows Vista Ultimate o Windows Vista Home Premium instalados en su equipo, puede utilizar el Reproductor de Windows Media o WinDVD para reproducir DVD. Para todas las otras ediciones de Vista, escoja WinDVD para reproducir DVD.

4. Haga clic en **Guardar**.

 **NOTA:** Para obtener más información sobre la reproducción automática, consulte la ayuda de Windows.

Observación de la advertencia de copyright

La copia no autorizada de material protegido por las leyes de copyright, incluyendo programas informáticos, películas, transmisiones y grabaciones de audio constituye un delito contra las leyes de copyright vigentes. Este equipo no se debe utilizar para tales propósitos.


△ **PRECAUCIÓN:** Para evitar que se pierda información o que haya daños en un disco, tenga en cuenta las siguientes reglas:

Antes de grabar un disco, conecte el equipo a una fuente de alimentación externa confiable. No grabe un disco mientras el equipo esté funcionando con alimentación por batería.

Antes de grabar un disco, cierre todos los programas abiertos con excepción del software de disco que está utilizando.

No copie directamente desde un disco de origen a un disco de destino o desde una unidad de red a un disco de destino.

No use el teclado del equipo ni mueva el equipo mientras está grabando un disco. El proceso de grabación es sensible a las vibraciones.

 **NOTA:** Para obtener más detalles acerca del uso de software incluido en el equipo, consulte las instrucciones del fabricante del software que se suministran con el software, en un disco, en la Ayuda del software, o en el sitio web del fabricante.

Copia de un CD o DVD

1. Seleccione **Inicio > Todos los programas > Roxio > Creator Business**.
2. En el panel derecho, haga clic en **Copy Disc** (Copiar disco).
3. Inserte en la unidad óptica el disco que desea copiar.
4. Haga clic en **Copy** (Copiar), en la parte inferior derecha de la pantalla.

Creator Business lee el disco de origen y copia los datos en una carpeta temporal de su unidad de disco duro.

5. Cuando se le solicite, quite el disco de origen de la unidad óptica e inserte un disco vacío en la unidad.

Después de que se copia la información, el disco que creó se expulsa automáticamente.


Extracción de un disco óptico (CD o DVD)

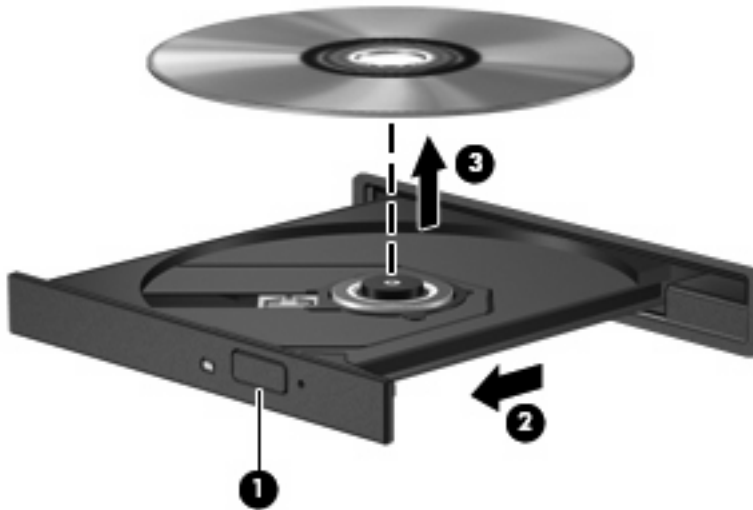
Hay dos formas de extraer un disco, dependiendo de si la bandeja para medios abre normalmente o no.

Cuando la bandeja para medios abre

1. Presione el botón de liberación **(1)** que se encuentra en la parte frontal de la unidad con el fin de liberar la bandeja para medios y, a continuación, tire con suavidad de la bandeja **(2)** hacia afuera hasta que se detenga.

2. Extraiga el disco **(3)** de la bandeja ejerciendo una suave presión en el eje mientras levanta el disco sujetándolo por los bordes exteriores sin tocar las superficies planas.

 **NOTA:** Si la bandeja para medios no está completamente accesible, incline cuidadosamente el disco mientras lo extrae.




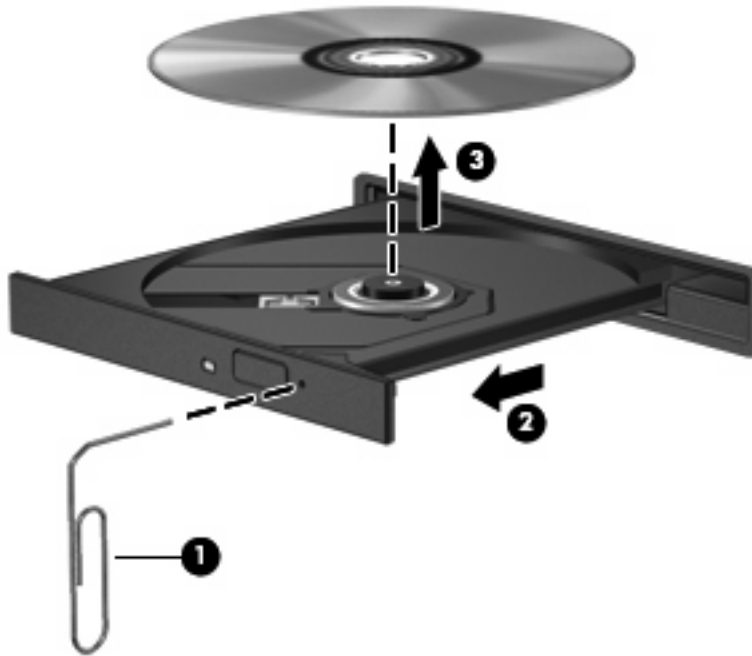
3. Cierre la bandeja para medios y coloque el disco en un estuche de protección.

Cuando la bandeja para medios no abre

1. Inserte el extremo de un clip **(1)** en el acceso de liberación de la parte frontal de la unidad.
2. Presione con suavidad el clip hasta que la bandeja quede liberada y luego tire de ella hacia afuera **(2)** hasta que se detenga.

3. Extraiga el disco (3) de la bandeja ejerciendo una suave presión en el eje mientras levanta el disco sujetándolo por los bordes exteriores sin tocar las superficies planas.

 **NOTA:** Si la bandeja para medios no está completamente accesible, incline cuidadosamente el disco mientras lo extrae.



4. Cierre la bandeja para medios y coloque el disco en un estuche de protección.

Cómo evitar interrupciones en la reproducción

- Guarde su trabajo y cierre todos los programas abiertos antes de reproducir un CD o un DVD.
- Desconéctese de Internet antes de reproducir un CD o un DVD.
- Asegúrese de que insertó el disco adecuadamente.
- Asegúrese de que el disco esté limpio. Si es necesario, limpie el disco con agua filtrada y un paño sin pelusas. Limpie el disco desde el centro hacia el borde externo.
- Verifique que el disco no esté rayado. Si encuentra marcas, trate el disco con un kit para reparación de discos ópticos disponible en muchas tiendas de artículos electrónicos.
- Desactive el modo de suspensión antes de reproducir el disco.

No inicie la hibernación ni la suspensión mientras reproduce un disco. De lo contrario, puede ver un mensaje de advertencia que le preguntará si desea continuar. Si aparece este mensaje, haga clic en **No**. Después de hacer clic en No, el equipo puede comportarse de una de las siguientes formas:

- La reproducción puede reanudarse.

– o –

- La ventana de reproducción en el programa multimedia puede cerrarse. Para retornar a la reproducción del disco, haga clic en el botón **Reproducir** en su programa multimedia para

reiniciar la reproducción del disco. En casos excepcionales, puede necesitar salir del programa y luego reiniciarlo.

- Aumente los recursos del sistema:

Apague los dispositivos externos, como impresoras y escáneres. Al desconectarlos se liberarán valiosos recursos del sistema y obtendrá una mejor reproducción.

Cambie las propiedades de color del área de trabajo. Como el ojo humano no puede notar fácilmente la diferencia entre los colores más allá de 16 bits, usted no debe observar ninguna pérdida de color mientras ve una película si disminuye las propiedades de color del sistema a 16 bits, de la siguiente manera:

- Haga clic con el botón derecho en cualquier lugar del escritorio donde no haya ningún icono y seleccione **Personalizar > Configuración de pantalla**.
- Ajuste los **Colores a Media (16 bits)**.

Cambio de configuraciones regionales para DVD

La mayoría de los DVD que contienen archivos con derechos de autor también contienen códigos de región. Los códigos de región ayudan a proteger internacionalmente las leyes de copyright.

Sólo puede reproducir un DVD que contenga un código de región si éste coincide con la opción de región de su unidad de DVD.


△ **PRECAUCIÓN:** La configuración regional de la unidad de DVD se puede cambiar sólo 5 veces.

La opción de región que elija por quinta vez se transforma en la opción permanente de la unidad de DVD.

El número de cambios de región que aún queda por hacer aparece en la guía Región DVD.

Para cambiar la configuración a través del sistema operativo:

1. Seleccione **Inicio > Equipo > Propiedades del sistema**.
2. En el panel izquierdo, haga clic en **Administrador de dispositivos**.

 **NOTA:** Windows incluye el recurso de control de cuentas de usuario para mejorar la seguridad del equipo. Es posible que se le solicite su permiso o contraseña para tareas como la instalación de software, ejecución de utilidades o alteración de configuración de Windows. Consulte la Ayuda de Windows para obtener más información.

3. Haga clic en el signo "+" próximo a **Unidades de DVD/CD-ROM**.
4. Haga clic con el botón derecho en la unidad DVD en la cual desee cambiar las configuraciones de región y luego haga clic en **Propiedades**.
5. Haga clic en la ficha **Región de DVD** y cambie la configuración.
6. Haga clic en **Aceptar**.


7 Uso de unidades externas

Las unidades externas extraíbles amplían sus opciones de almacenamiento y acceso a la información. Puede añadir una unidad USB conectándola a un puerto USB del equipo.


Las unidades USB incluyen los siguientes tipos:

- Unidad de disquete de 1,44 MB
- Módulo de unidad de disco duro (una unidad de disco duro con un adaptador adjunto)
- Unidad de DVD-ROM
- Unidad combinada de DVD/CD-RW
- Unidad combinada de DVD+RW y CD-RW
- Unidad combinada de DVD±RW y CD-RW

Uso de dispositivos externos opcionales

 **NOTA:** Para obtener más información sobre el software y los controladores requeridos, o para aprender cuál puerto del equipo usar, consulte las instrucciones del fabricante.

Para conectar un dispositivo externo al equipo:

 **PRECAUCIÓN:** Para reducir el riesgo de daños al equipo al conectar un equipo con alimentación, asegúrese de que el dispositivo esté apagado y de que el cable de alimentación de CA esté desconectado.

1. Conecte el dispositivo al equipo.
2. Si va a conectar un dispositivo con alimentación, conector el cable de alimentación del dispositivo a una toma eléctrica de CA con conexión a tierra.
3. Encienda el dispositivo.

Para desconectar un dispositivo externo sin alimentación, apague el dispositivo y luego desconéctelo del equipo. Para desconectar un dispositivo externo con alimentación, desconéctelo del equipo y entonces desconecte el cable de alimentación de CA.

8 Solución de problemas

Las secciones siguientes describen diversos problemas frecuentes y sus soluciones.

El equipo no detecta la unidad óptica

Si Windows no detecta la unidad óptica externa, utilice el Administrador de dispositivos para solucionar problemas en el dispositivo y actualizar, desinstalar o restaurar el controlador del dispositivo.

Para revisar su dispositivo y controladores en el Administrador de dispositivos, siga estos pasos:

1. Extraiga los discos de la unidad óptica.
2. Seleccione **Inicio > Panel de control > Sistema y mantenimiento > Administrador de dispositivos**. Si Control de cuentas de usuario lo solicita, haga clic en **Continuar**.
3. En la ventana del Administrador de dispositivos, haga clic en el signo (+) junto a **Unidades de disco** o **Unidades de DVD/CD-ROM**, a menos que ya se muestre un signo menos (-). Busque un listado de unidades ópticas.
4. Haga clic con el botón derecho en el dispositivo óptico para realizar las siguientes tareas:
 - Actualizar el controlador.
 - Desinstalar el dispositivo.
 - Buscar cambios de hardware. Windows busca en su sistema el hardware instalado e instala los controladores predeterminados requeridos.
 - Haga clic en **Propiedades** para ver si el dispositivo está funcionando adecuadamente.
 - Haga clic en **Solucionar problemas** para resolver los problemas.
 - Haga clic en la ficha **Controlador** para actualizar, restaurar, desactivar o desinstalar controladores para este dispositivo.

Se necesita un nuevo controlador de dispositivo

Obtención de controladores de dispositivos Microsoft

Su equipo está configurado para que compruebe e instale automáticamente actualizaciones para el sistema operativo Windows más reciente y otros productos Microsoft.

Obtención de controladores de dispositivos HP

Siga estos pasos para obtener controladores de dispositivos HP:

1. Seleccione **Inicio > Todos los programas > HP > Actualización de HP**.
2. En la pantalla de bienvenida de HP, haga clic en **Configuración** y seleccione el momento en que la utilidad debe buscar actualizaciones de software en Internet.
3. Haga clic en **Siguiente** para verificar inmediatamente las actualizaciones de software de HP.

Para usar el sitio web de HP:

1. Abra su explorador web y vaya a <http://www.hp.com/support>.
2. Seleccione su país o región.
3. Haga clic en la opción de descarga de controladores y software y luego coloque en el cuadro de búsqueda el número de modelo de su equipo.
4. Presione **intro** y siga las instrucciones que aparecen en la pantalla.

No se puede reproducir un disco

- Guarde su trabajo y cierre todos los programas abiertos antes de reproducir un CD o un DVD.
- Cierre sesión en Internet antes de reproducir un CD o un DVD.
- Asegúrese de que insertó el disco adecuadamente.
- Asegúrese de que el disco esté limpio. Si es necesario, limpie el disco con agua filtrada y un paño libre de pelusas. Limpie desde el centro del disco hacia el borde externo.
- Revise que el disco no tenga rayones. Si encuentra alguno, trate el disco con un kit para reparación de discos ópticos disponible en muchas tiendas de artículos electrónicos.
- Desactive el modo de suspensión antes de reproducir el disco.

No inicie la hibernación ni la suspensión mientras reproduce un disco. De lo contrario, puede ver un mensaje de advertencia que le preguntará si desea continuar. Si aparece este mensaje, haga clic en **No**. Después de hacer clic en No, el equipo puede comportarse de una de las siguientes formas:

- La reproducción puede reanudarse.
– o –
 - La ventana de reproducción en el programa multimedia puede cerrarse. Para retornar a la reproducción del disco, haga clic en el botón **Reproducir** en su programa multimedia para reiniciar el disco. En algunos casos, puede necesitar salir del programa y luego reiniciarlo.
- Aumente los recursos del sistema apagando los dispositivos externos conectados al equipo.


No se puede reproducir automáticamente un disco

1. Haga clic en **Inicio** y escriba `reproducción automática` en el recuadro **Iniciar búsqueda**.
Mientras vaya escribiendo, los resultados de la búsqueda aparecerán enumerados en el panel sobre el recuadro.
2. En el panel de resultados, haga clic en **Reproducción automática**. Si Control de cuentas de usuario lo solicita, haga clic en **Continuar**.
3. Seleccione la casilla de verificación **Usar reproducción automática para todos los medios y dispositivos** y luego haga clic en **Guardar**.

Ahora, el CD o DVD debe iniciarse automáticamente cuando se inserta en la unidad óptica.

Una película en DVD no puede verse en una pantalla externa

1. Si la pantalla del equipo y la pantalla externa están encendidas, presione **fn+f4** una o más veces para alternar entre las dos pantallas.
2. Ajuste las configuraciones del monitor para que la pantalla externa sea la pantalla principal:
 - a. Haga clic con el botón derecho en un área en blanco del escritorio del equipo y seleccione **Personalizar > Configuración de pantalla**.
 - b. Especifique una pantalla primaria y una pantalla secundaria.

 **NOTA:** Al utilizar ambas pantallas, la imagen del DVD no aparecerá en ninguna de las pantallas designadas como pantalla secundaria.

Para obtener información sobre un tema multimedia que no se trate en esta guía, seleccione **Inicio > Ayuda y soporte técnico**.

El proceso de grabación de un disco no se inicia, o se detiene antes de completarse

- Asegúrese de que todos los otros programas estén cerrados.
- Desactive el modo de suspensión y la hibernación.
- Cerciórese de que está usando el tipo correcto de disco para su unidad. Consulte sus guías de usuario para obtener más información sobre los tipos de discos.
- Asegúrese de que el disco está insertado adecuadamente.
- Seleccione una velocidad de grabación menor y vuelva a intentarlo.
- Si está copiando un disco, guarde la información del disco de origen en su unidad de disco duro antes de intentar grabar los contenidos en un nuevo disco y luego haga la grabación desde su disco duro.
- Reinstale el dispositivo de grabación de discos que se encuentra en la categoría Unidades de DVD o CD-ROM en el Administrador de dispositivos.

Índice

A

advertencia de copyright 11

C

CD

copia 11

extracción 11

reproducción 10

CD-ROM, unidad 9

códigos de región, DVD 14

cómo evitar interrupciones en la reproducción 13

configuración regional de DVD 14

D

Desfragmentador de disco,
software 3

disco óptico

extracción 11

dispositivos de seguridad de los
aeropuertos 2

DVD

cambio de configuración
regional 14

copia 11

extracción 11

reproducción 10

DVD, unidad 9

H

HP 3D DriveGuard 4

I

indicador luminoso, unidad 4

L

Liberador de espacio en disco,
software 3

M

mantenimiento

Desfragmentador de disco 3

Liberador de espacio en
disco 3

P

problemas, solución 16

R

rendimiento del disco 3

Reproducción automática 10

S

software

Desfragmentador de disco 3

Liberador de espacio en
disco 3

solución de problemas

controladores de dispositivo de
Windows 16

controladores de dispositivos
HP 16

grabación de discos 18

reproducción del disco 17

reproducción de una película en
DVD 18

reproducción de un disco 17

unidad óptica, detección 16

U

unidad, indicador luminoso 4

Unidad de CD-ROM 15

unidad de disco duro

externo 15

HP 3D DriveGuard 4

instalación 7

sustituir 6

unidad de disquete 15

unidad de DVD 15

unidades

cuidado de 2

disco duro 15

disco flexible 15

externo 15

hardware 6, 7

ópticas 9, 15

Consulte también unidad de
disco duro, unidad óptica

unidad externa 15

unidad óptica 9, 15

