

# Notebook-Tour

## Benutzerhandbuch

© Copyright 2008 Hewlett-Packard  
Development Company, L.P.

Bluetooth ist eine Marke ihres Inhabers und wird von Hewlett-Packard Company in Lizenz verwendet. Das SD Logo ist eine Marke ihres Inhabers. Windows ist eine in den USA eingetragene Marke der Microsoft Corporation.

Hewlett-Packard („HP“) haftet nicht für technische oder redaktionelle Fehler oder Auslassungen in diesem Dokument. Ferner übernimmt sie keine Haftung für Schäden, die direkt oder indirekt auf die Bereitstellung, Leistung und Nutzung dieses Materials zurückzuführen sind. Die Haftung für Schäden aus der Verletzung des Lebens, des Körpers oder der Gesundheit, die auf einer fahrlässigen Pflichtverletzung durch HP oder einer vorsätzlichen oder fahrlässigen Pflichtverletzung eines gesetzlichen Vertreters oder Erfüllungsgehilfen von HP beruhen, bleibt hierdurch unberührt. Ebenso bleibt hierdurch die Haftung für sonstige Schäden, die auf einer grob fahrlässigen Pflichtverletzung durch HP oder auf einer vorsätzlichen oder grob fahrlässigen Pflichtverletzung eines gesetzlichen Vertreters oder Erfüllungsgehilfen von HP beruht, unberührt.

Inhaltliche Änderungen dieses Dokuments behalten wir uns ohne Ankündigung vor. Die Informationen in dieser Veröffentlichung werden ohne Gewähr für ihre Richtigkeit zur Verfügung gestellt. Insbesondere enthalten diese Informationen keinerlei zugesicherte Eigenschaften. Alle sich aus der Verwendung dieser Informationen ergebenden Risiken trägt der Benutzer.

Die Garantien für HP Produkte und Services werden ausschließlich in der entsprechenden, zum Produkt bzw. Service gehörigen Garantieerklärung beschrieben. Aus dem vorliegenden Dokument sind keine weiter reichenden Garantieansprüche abzuleiten.

Erste Ausgabe: Juni 2008

Teilenummer des Dokuments: 463782-041

## Sicherheitshinweis

- △ **VORSICHT!** Zur Vermeidung eventueller Verbrennungen oder einer Überhitzung des Computers legen Sie den Computer nicht direkt auf Ihren Schoß, und blockieren Sie die Lüftungsschlitze nicht. Verwenden Sie das Notebook nur auf einer festen, ebenen Oberfläche. Vermeiden Sie die Blockierung der Luftzirkulation durch andere feste Objekte, wie beispielsweise einen in unmittelbarer Nähe aufgestellten Drucker, oder durch weiche Objekte, wie Kissen, Teppiche oder Kleidung. Das Netzteil darf außerdem während des Betriebs nicht in Kontakt mit der Haut oder weichen Oberflächen wie Kissen, Teppichen oder Kleidung geraten. Der Computer und das Netzteil entsprechen den Temperaturgrenzwerten für dem Benutzer zugängliche Oberflächen, die durch den internationalen Standard für die Sicherheit von Einrichtungen der Informationstechnik (IEC 60950) definiert sind.



---

# Inhaltsverzeichnis

## 1 Ermitteln der Hardware

## 2 Komponenten

Produktthinweis .....	2
Display-Komponenten .....	2
Komponenten an der Oberseite .....	3
TouchPad .....	3
LEDs .....	4
Tasten, berührungsempfindlicher Lautstärkereger und Fingerabdruck-Lesegerät .....	6
Tasten im Tastenfeld .....	8
Komponenten an der Vorderseite .....	8
Komponenten an der Rückseite .....	9
Komponenten an der rechten Seite .....	10
Komponenten an der linken Seite .....	13
Komponenten an der Unterseite .....	13
Wireless-Antennen (bestimmte Modelle) .....	14
Zusätzliche Hardwarekomponenten .....	16

## 3 Etiketten

Index .....	19
-------------	----




---

# 1 Ermitteln der Hardware

So zeigen Sie eine Liste der im Computer installierten Hardware an:

1. Wählen Sie **Start > Computer > Systemeigenschaften**.
2. Klicken Sie im linken Fensterbereich auf **Geräte-Manager**.

Im Geräte-Manager können Sie auch Hardware hinzufügen oder die Gerätekonfiguration ändern.

 **HINWEIS:** Windows® verfügt über eine Funktion zur Benutzerkontensteuerung, um die Sicherheit des Computers zu erhöhen. Sie werden aufgefordert, Ihre Erlaubnis zu erteilen bzw. ein Kennwort einzugeben, wenn Sie beispielsweise Anwendungen installieren, Dienstprogramme ausführen oder Windows Einstellungen ändern möchten. Weitere Informationen hierzu finden Sie in der Windows Hilfe.

---

## 2 Komponenten

### Produktthinweis

In diesem Benutzerhandbuch werden die Funktionen beschrieben, die von den meisten Modellen unterstützt werden. Einige Funktionen sind auf Ihrem Computer möglicherweise nicht verfügbar.

### Display-Komponenten

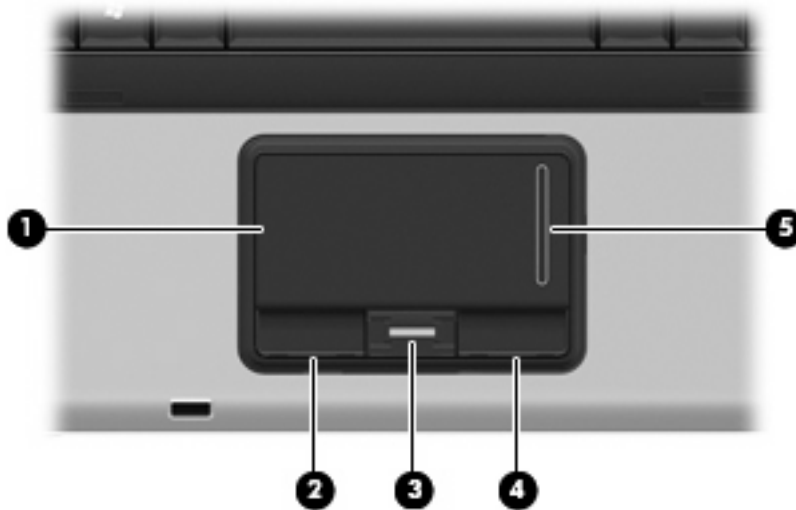


Komponente	Beschreibung
(1) Interne Mikrofone (2) (bestimmte Modelle)	Für Audioaufzeichnungen. <b>HINWEIS:</b> Manche Modelle verfügen über ein (1) internes Mikrofon.
(2) LED für die Webcam (bestimmte Modelle)	Leuchtet: Die integrierte Kamera wird gerade verwendet.
(3) HP Webcam (bestimmte Modelle)	Zum Aufnehmen von Audio, Videos und Fotos.



# Komponenten an der Oberseite

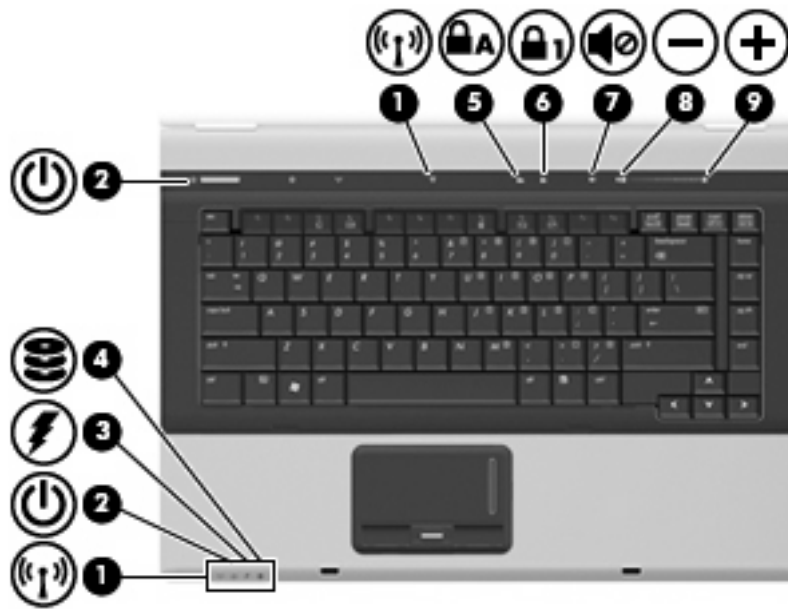
## TouchPad



Komponente	Beschreibung
(1) TouchPad*	Zum Bewegen des Mauszeigers und zum Auswählen und Aktivieren von Objekten auf dem Bildschirm.
(2) Linke TouchPad-Taste*	Funktioniert wie die linke Taste einer externen Maus.
(3) Fingerabdruck-Lesegerät (bestimmte Modelle)	Ermöglicht die Anmeldung bei Windows über einen Fingerabdruck anstatt über ein Kennwort.
(4) Rechte TouchPad-Taste*	Funktioniert wie die rechte Taste einer externen Maus.
(5) TouchPad-Bildlauffeld	Bildlauf nach oben oder unten.

\*In dieser Tabelle sind die Werkseinstellungen beschrieben. Wählen Sie zum Anzeigen oder Ändern der Zeigegeräteinstellungen **Start > Systemsteuerung > Hardware und Sound > Maus**.

## LEDs



Komponente	Beschreibung
(1) Wireless-LEDs (2)*	<ul style="list-style-type: none"> <li>Leuchten blau: Ein integriertes Wireless-Gerät, z. B. ein WLAN-Gerät, ein HP UMTS-Modul und/oder ein Bluetooth®-Gerät, ist eingeschaltet.</li> <li>Leuchten gelb: Alle Wireless-Geräte sind ausgeschaltet.</li> </ul>
(2) Betriebsanzeigen (2)†	<ul style="list-style-type: none"> <li>Leuchten: Der Computer ist eingeschaltet.</li> <li>Blinken: Der Computer befindet sich im Energiesparmodus.</li> <li>Blinken schnell: Schließen Sie ein Netzteil mit einer höheren Nennleistung an.</li> <li>Leuchten nicht: Der Computer ist ausgeschaltet oder befindet sich im Ruhezustand.</li> </ul>
(3) Akkuanzeige	<ul style="list-style-type: none"> <li>Leuchtet gelb: Der Akku wird geladen.</li> <li>Leuchtet türkis: Ein Akku ist nahezu vollständig geladen.</li> <li>Blinkt gelb: Ein Akku, der die einzige Stromquelle des Systems bildet, hat eine niedrige Akkukapazität erreicht. Wenn der Akku einen kritischen Ladestand erreicht hat, beginnt die Akkuanzeige schnell zu blinken.</li> <li>Leuchtet nicht: Wenn der Computer an eine externe Stromquelle angeschlossen ist, wird die Akkuanzeige ausgeschaltet, sobald alle Akkus im Computer vollständig aufgeladen sind. Wenn der Computer nicht an eine externe Stromquelle angeschlossen ist, leuchtet die Anzeige erst, wenn der Akku eine niedrige Akkukapazität erreicht hat.</li> </ul>
(4) Laufwerksanzeige	<ul style="list-style-type: none"> <li>Blinkt: Auf die Festplatte oder das optische Laufwerk wird gerade zugegriffen.</li> <li>Leuchtet gelb (bestimmte Modelle): HP 3D DriveGuard hat die Festplatte vorübergehend „geparkt“.</li> </ul>
(5) LED für die Feststelltaste	Leuchtet: Die Feststelltaste ist aktiviert.

Komponente	Beschreibung
(6) LED für den num-Modus	Leuchtet: Der num-Modus bzw. der integrierte Ziffernblock ist aktiviert.
(7) Stummschalt-LED	<ul style="list-style-type: none"> <li>• Leuchtet nicht: Computer-Tonausgabe ist eingeschaltet.</li> <li>• Leuchtet: Computer-Tonausgabe ist ausgeschaltet.</li> </ul>
(8) Leiser-LED	Blinkt: Die Computerlautstärke wird gerade mithilfe des berührungsempfindlichen Lautstärkereglers verringert.
(9) Lauter-LED	Blinkt: Die Computerlautstärke wird gerade mithilfe des berührungsempfindlichen Lautstärkereglers erhöht.

\*Die beiden Wireless-LEDs zeigen dieselben Informationen an. Die LED der Wireless-Taste ist nur bei geöffnetem Computer sichtbar. Die Wireless-LED an der Vorderseite des Computers ist auch bei geschlossenem Computer sichtbar.

†Die beiden Betriebsanzeigen zeigen dieselben Informationen an. Die LED der Betriebstaste ist nur bei geöffnetem Computer sichtbar. Die Betriebstaste an der Vorderseite des Computers ist auch bei geschlossenem Computer sichtbar.


## Tasten, berührungsempfindlicher Lautstärkeregler und Fingerabdruck-Lesegerät

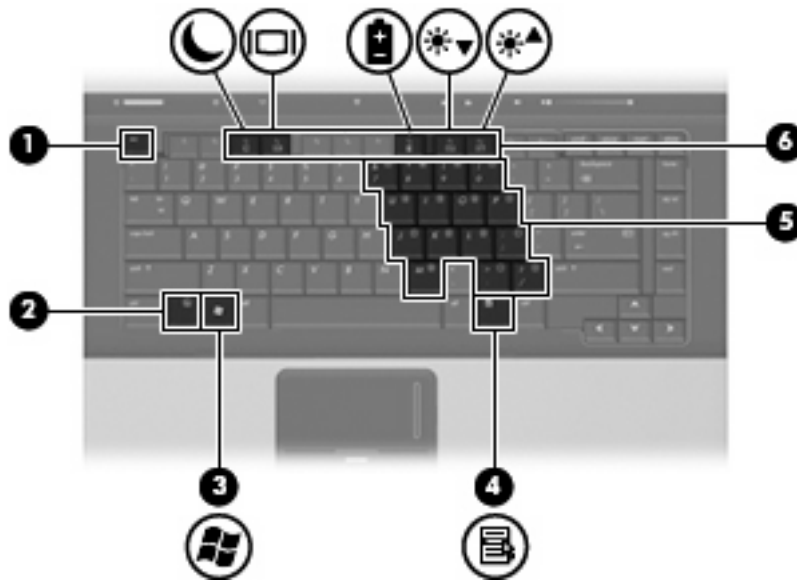


Komponente	Beschreibung
(1) Fingerabdruck-Lesegerät	Ermöglicht die Anmeldung bei Windows per Fingerabdruck statt mit einem Kennwort.
(2) Betriebstaste	<ul style="list-style-type: none"> <li>• Wenn der Computer ausgeschaltet ist, kann er mit dieser Taste eingeschaltet werden.</li> <li>• Wenn der Computer eingeschaltet ist, kann mit dieser Taste der Ruhezustand eingeleitet werden.</li> <li>• Wenn sich der Computer im Ruhezustand befindet, drücken Sie kurz diese Taste, um den Ruhezustand zu beenden.</li> <li>• Wenn sich der Computer im Energiesparmodus befindet, drücken Sie kurz diese Taste, um den Energiesparmodus zu beenden.</li> </ul> <p>Wenn der Computer nicht mehr reagiert und die Windows®-Verfahren zum Herunterfahren nicht wirksam sind, halten Sie die Betriebstaste mindestens 5 Sekunden lang gedrückt, um den Computer auszuschalten.</p> <p>Weitere Informationen zu den Energieeinstellungen finden Sie unter <b>Start &gt; Systemsteuerung &gt; System und Wartung &gt; Energieoptionen</b>.</p>
(3) Schalter für das interne Display	Schaltet das Display aus, wenn es bei eingeschaltetem Computer geschlossen wird.

Komponente	Beschreibung
(4) Info-Taste	<p>Startet Info Center, das Verknüpfungen für folgende Funktionen bereitstellt:</p> <ul style="list-style-type: none"> <li>• <b>HP 3D DriveGuard</b> – Steuert die Einstellungen der Software, die das Festplattenlaufwerk schützt, wenn Sie den Computer fallenlassen oder bewegen, indem sie das Laufwerk „parkt“.</li> <li>• <b>HP Software Setup</b> – Installiert vorgeladene Anwendungen, damit der Benutzer darauf zugreifen kann.</li> <li>• <b>HP Wireless Assistant</b> – Schaltet die Wireless-Geräte ein oder aus.</li> </ul> <p><b>HINWEIS:</b> Wenn ein Wireless-Gerät in Computer Setup deaktiviert wurde, muss es zunächst in Computer Setup wieder aktiviert werden, bevor es mithilfe von Wireless Assistant ein- oder ausgeschaltet werden kann.</p> <ul style="list-style-type: none"> <li>• <b>Systeminformationen</b> – Liefert Informationen über den Arbeitsspeicher, die Prozessorgeschwindigkeit, das BIOS (Basic Input/Output System) und andere wichtige Computerdaten.</li> </ul> <p><b>HINWEIS:</b> Klicken Sie auf die Schaltfläche <b>Erweitert</b>, um weitere Informationen zum System aufzurufen.</p> <ul style="list-style-type: none"> <li>• <b>Benutzerhandbücher</b> – Bieten spezifische Informationen zum Computer, einschließlich Komponenten, Stromversorgung, Laufwerke, Multimedia, Sicherheit und Wireless-Funktionen.</li> </ul> <p><b>HINWEIS:</b> Nach der Konfiguration von QuickLook 2 können Sie diese Funktion öffnen, indem Sie die Info-Taste drücken, wenn der Computer ausgeschaltet ist oder sich im Ruhezustand befindet.</p>
(5) Präsentations-Taste	<p>Öffnet das Fenster „Präsentationsoptionen“, über das Sie häufig verwendete Präsentationen, Dateien, Programme oder Websites aufrufen können. Sie können die Einstellungen für die Anzeige auch anpassen, um die Dateien optimal darzustellen.</p>
(6) Wireless-Taste	<p>Schaltet die Wireless-Funktion ein oder aus, stellt jedoch keine Wireless-Verbindung her.</p> <p><b>HINWEIS:</b> Zum Aufbau einer Wireless-Verbindung müssen Sie ein WLAN einrichten oder auf ein WLAN zugreifen.</p>
(7) Stummschalttaste	<p>Zum Stummschalten oder erneuten Einschalten der Lautsprecher.</p>
(8) Berührungsempfindlicher Lautstärkereger	<p>Zum Einstellen der Lautstärke. Streichen Sie mit Ihrem Finger nach links über den berührungsempfindlichen Lautstärkereger, um die Lautstärke zu verringern, und nach rechts, um sie zu erhöhen.</p>

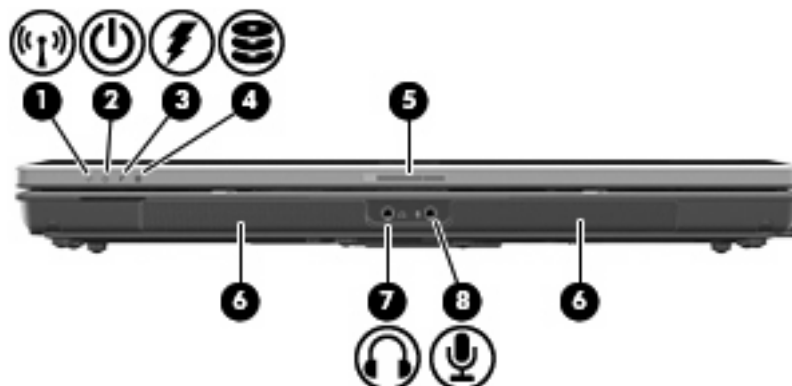
## Tasten im Tastenfeld

 **HINWEIS:** Möglicherweise unterscheidet sich Ihr Computer optisch leicht von der Abbildung in diesem Abschnitt.




Komponente	Beschreibung
(1) <code>esc</code> -Taste	Diese Taste zeigt in Verbindung mit der <code>fn</code> -Taste Systeminformationen an.
(2) <code>fn</code> -Taste	Zum Ausführen häufig verwendeter Systemfunktionen in Kombination mit einer Funktionstaste bzw. der <code>esc</code> -Taste.
(3) Windows Logo-Taste	Zeigt das Windows Startmenü an.
(4) Windows Anwendungstaste	Zum Einblenden des Kontextmenüs für Objekte unter dem Zeiger.
(5) Tasten des integrierten Ziffernblocks	Können wie die Tasten auf einem externen Ziffernblock verwendet werden.
(6) Funktionstasten	Zum Ausführen häufig verwendeter Systemfunktionen, wenn eine dieser Tasten zusammen mit der <code>fn</code> -Taste gedrückt wird.

## Komponenten an der Vorderseite



Komponente	Beschreibung
(1) Wireless-LED	<ul style="list-style-type: none"> <li>Leuchtet blau: Ein integriertes Wireless-Gerät, z. B. ein WLAN-Gerät, ein HP UMTS-Modul und/oder ein Bluetooth-Gerät, ist eingeschaltet.</li> <li>Leuchtet gelb: Alle Wireless-Geräte sind ausgeschaltet.</li> </ul>
(2) Betriebsanzeige	<ul style="list-style-type: none"> <li>Leuchtet: Der Computer ist eingeschaltet.</li> <li>Blinkt: Der Computer befindet sich im Energiesparmodus.</li> <li>Blinkt schnell: Schließen Sie ein Netzteil mit einer höheren Nennleistung an.</li> <li>Leuchtet nicht: Der Computer ist ausgeschaltet oder befindet sich im Ruhezustand.</li> </ul>
(3) Akkuanzeige	<ul style="list-style-type: none"> <li>Leuchtet gelb: Der Akku wird geladen.</li> <li>Leuchtet türkis: Ein Akku ist nahezu vollständig geladen.</li> <li>Blinkt gelb: Ein Akku, der die einzige Stromquelle des Systems bildet, hat eine niedrige Akkukapazität erreicht. Wenn der Akku einen kritischen Ladestand erreicht hat, beginnt die Akkuanzeige schnell zu blinken.</li> <li>Leuchtet nicht: Wenn der Computer an eine externe Stromquelle angeschlossen ist, wird die Akkuanzeige ausgeschaltet, sobald alle Akkus im Computer vollständig aufgeladen sind. Wenn der Computer nicht an eine externe Stromquelle angeschlossen ist, leuchtet die Anzeige erst, wenn der Akku eine niedrige Akkukapazität erreicht hat.</li> </ul>
(4) Laufwerksanzeige	<ul style="list-style-type: none"> <li>Blinkt: Auf die Festplatte oder das optische Laufwerk wird gerade zugegriffen.</li> <li>Leuchtet gelb (bestimmte Modelle): HP 3D DriveGuard hat die Festplatte vorübergehend „geparkt“.</li> </ul>
(5) Display-Entriegelung	Öffnet den Computer.
(6) Lautsprecher (2)	Zur Klangeingabe.
(7) Audioausgangsbuchse (Kopfhörer)	Zur Klangeingabe, wenn der Computer an optionale Stereo-Aktivlautsprecher, Kopfhörer, Ohrhörer, ein Headset oder an den Audioeingang eines Fernsehgeräts angeschlossen ist.  <b>HINWEIS:</b> Wenn ein Gerät an der Kopfhörerbuchse angeschlossen ist, sind die Computerlautsprecher deaktiviert.
(8) Audioeingangsbuchse (Mikrofon)	Zum Anschließen eines optionalen Computer-Headset-, Stereo-Array- oder Monomikrofons.

## Komponenten an der Rückseite

 **HINWEIS:** Richten Sie sich nach der zu Ihrem Computer passenden Abbildung.




Komponente	Beschreibung
(1) Öffnung für die Diebstahlsicherung	Zum Befestigen einer optionalen Diebstahlsicherung am Computer.  <b>HINWEIS:</b> Die Diebstahlsicherung soll zur Abschreckung dienen, kann eine missbräuchliche Verwendung oder einen Diebstahl des Computers jedoch nicht in jedem Fall verhindern.
(2) RJ-11-Buchse (Modem)	Zum Anschließen eines Modemkabels.
(3) RJ-45-Buchse (Netzwerk)	Zum Anschließen eines Netzkabels.
(4) Anschluss für externen Monitor	Zum Anschließen eines externen VGA-Monitors oder Projektors.
(5) S-Video-Ausgangsbuchse	Zum Anschließen eines optionalen S-Video-Geräts, z. B. eines Fernsehgeräts, Videorecorders, Camcorders, Tageslichtprojektors oder einer Video Capture-Karte.

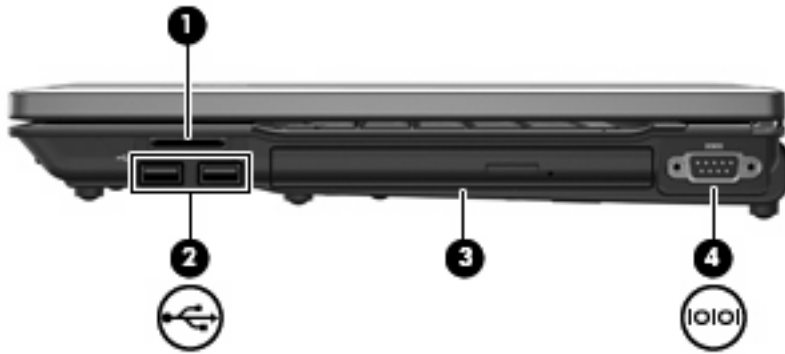


Komponente	Beschreibung
(1) RJ-45-Buchse (Netzwerk)	Zum Anschließen eines Netzkabels.
(2) Anschluss für externen Monitor	Zum Anschließen eines externen VGA-Monitors oder Projektors.
(3) S-Video-Ausgangsbuchse	Zum Anschließen eines optionalen S-Video-Geräts, z. B. eines Fernsehgeräts, Videorecorders, Camcorders, Tageslichtprojektors oder einer Video Capture-Karte.

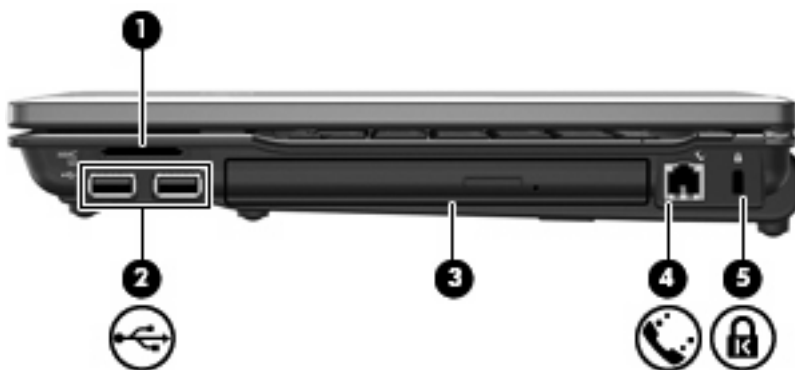
## Komponenten an der rechten Seite

 **HINWEIS:** Richten Sie sich nach der zu Ihrem Computer passenden Abbildung.



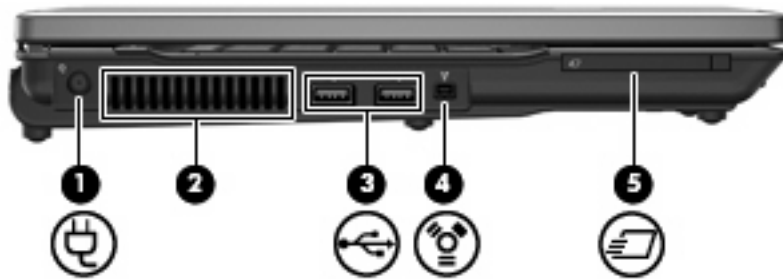


Komponente	Beschreibung
(1) Speicherkarten-Lesegerät (bestimmte Modelle)	Unterstützt die folgenden Formate von optionalen digitalen Karten: <ul style="list-style-type: none"> <li>• Memory Stick</li> <li>• Memory Stick Pro</li> <li>• MultiMediaCard</li> <li>• MultiMediaCard Plus</li> <li>• Secure Digital Speicherkarte</li> <li>• Secure Digital High Capacity Speicherkarte</li> <li>• xD-Picture Card</li> <li>• xD-Picture Card Typ H</li> <li>• xD-Picture Card Typ M</li> </ul>
(2) USB-Anschlüsse (2) (bestimmte Modelle)	Zum Anschließen optionaler USB-Geräte.
(3) Optisches Laufwerk	Zum Lesen optischer Discs.
(4) Serieller Anschluss	Zum Anschließen eines optionalen Geräts, z. B. Modem, Maus oder Drucker.



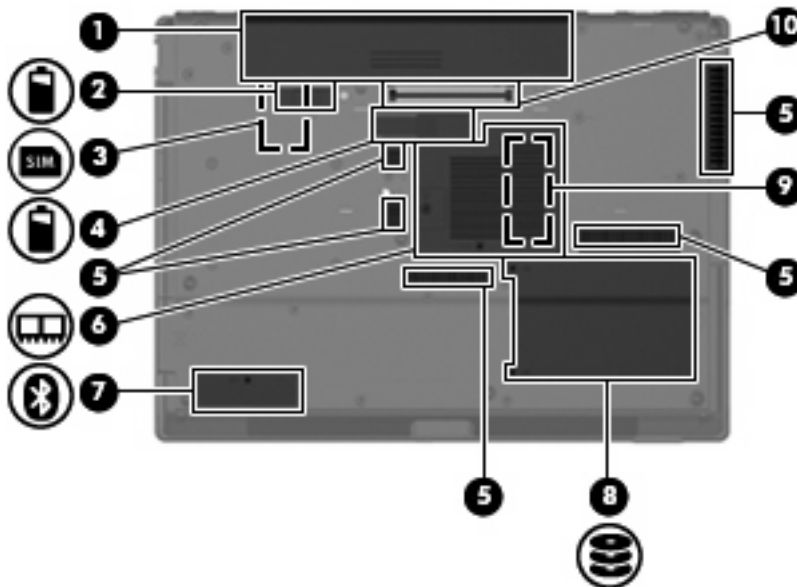
Komponente	Beschreibung
(1) Speicherkarten-Lesegerät (bestimmte Modelle)	Unterstützt die folgenden Formate von optionalen digitalen Karten: <ul style="list-style-type: none"> <li>• Memory Stick</li> <li>• Memory Stick Pro</li> <li>• MultiMediaCard</li> <li>• MultiMediaCard Plus</li> <li>• Secure Digital Speicherkarte</li> <li>• Secure Digital High Capacity Speicherkarte</li> <li>• xD-Picture Card</li> <li>• xD-Picture Card Typ H</li> <li>• xD-Picture Card Typ M</li> </ul>
(2) USB-Anschlüsse (2) (bestimmte Modelle)	Zum Anschließen optionaler USB-Geräte.
(3) Optisches Laufwerk	Zum Lesen optischer Discs.
(4) RJ-11-Buchse (Modem)	Zum Anschließen eines Modemkabels.
(5) Öffnung für die Diebstahlsicherung	Zum Befestigen einer optionalen Diebstahlsicherung am Computer.  <b>HINWEIS:</b> Die Diebstahlsicherung soll zur Abschreckung dienen. Sie kann jedoch eine missbräuchliche Verwendung oder einen Diebstahl des Produkts nicht in jedem Fall verhindern.

## Komponenten an der linken Seite



Komponente	Beschreibung
(1) Netzanschluss	Zum Anschließen eines Netzteils.
(2) Lüftungsschlitze	Sorgt für die erforderliche Luftzirkulation zum Kühlen interner Komponenten.  <b>HINWEIS:</b> Der Lüfter des Computers startet automatisch, um interne Komponenten zu kühlen und den Computer vor Überhitzung zu schützen. Das Ein- und Ausschalten des Lüfters während des Betriebs ist normal.
(3) USB-Anschlüsse (2)	Zum Anschließen optionaler USB-Geräte.
(4) 1394-Anschluss (bestimmte Modelle)	Zum Anschließen eines optionalen IEEE 1394- oder 1394a-Geräts, z. B. eines Camcorders.
(5) ExpressCard-Steckplatz	Unterstützt optionale Karten vom Typ ExpressCard.

## Komponenten an der Unterseite




Komponente	Beschreibung
(1) Akkufach	Enthält den Akku.

Komponente	Beschreibung
(2) Akku-Entriegelungsschieber	Gibt den Akku aus dem Akkufach frei.
(3) SIM-Steckplatz (bestimmte Modelle)	Kann eine Wireless SIM (Subscriber Identity Module)-Karte aufnehmen. Der SIM-Steckplatz befindet sich im Akkufach.
(4) Anschluss für zusätzlichen Akku	Zum Anschließen eines optionalen Akkus.
(5) Lüftungsschlitze (5)	Sorgen für die erforderliche Luftzirkulation zum Kühlen interner Komponenten.  <b>HINWEIS:</b> Der Lüfter des Computers startet automatisch, um interne Komponenten zu kühlen und den Computer vor Überhitzung zu schützen. Das Ein- und Ausschalten des Lüfters während des Betriebs ist normal.
(6) Speichererweiterungsfach	Enthält den Speichererweiterungssteckplatz und das WLAN-Modul.  <b>ACHTUNG:</b> Zur Vermeidung von Systemblockierungen und Warnmeldungen, ersetzen Sie das Gerät nur durch ein WLAN-Modul, das von der zuständigen Behörde für Wireless-Geräte in Ihrem Land zugelassen ist. Wenn Sie das Gerät ersetzen und anschließend eine Warnmeldung erhalten, entfernen Sie das Gerät, um die Computerfunktionalität wiederherzustellen, und wenden Sie sich unter Hilfe und Support an den technischen Support.
(7) Bluetooth-Fach (bestimmte Modelle)	Enthält ein Bluetooth-Gerät
(8) Festplattenschacht	Enthält die Festplatte.
(9) Primäres Speichermodul	Befindet sich unter der Tastatur und ist von der Computer-Oberseite aus erreichbar.
(10) Dockinganschluss (bestimmte Modelle)	Zum Anschließen eines optionalen Dockinggeräts.

## Wireless-Antennen (bestimmte Modelle)

Bestimmte Computermodelle verfügen über mindestens zwei Wireless-Antennen, über die Signale für Wireless-Geräte empfangen und gesendet werden können. Diese Antennen sind außerhalb des Computers nicht sichtbar.



 **HINWEIS:** Achten Sie im Sinne einer optimalen Übertragung darauf, dass sich keine Gegenstände in unmittelbarer Umgebung der Antennen befinden.

Zulassungshinweise für Ihr Land/Ihre Region finden Sie in den *Hinweisen zu Zulassung, Sicherheit und Umweltverträglichkeit* unter Hilfe und Support.

## Zusätzliche Hardwarekomponenten



Komponente	Beschreibung
(1) Netzkabel*	Zum Anschließen des Netzteils an eine Steckdose.
(2) Akku*	Zur Stromversorgung des Computers, wenn er nicht an eine externe Stromquelle angeschlossen ist.
(3) Netzteil	Zum Umwandeln von Wechselstrom in Gleichstrom.
(4) Modemkabel (bestimmte Modelle)*	Zum Anschließen des internen Modems an eine RJ-11-Telefonbuchse oder einen landesspezifischen Modemadapter.
(5) Landes- oder regionsspezifischer Modemkabeladapter (bestimmte Modelle)*	Zum Anpassen des Modemkabels an eine Telefonbuchse, die nicht dem RJ-11-Standard entspricht.

\*Modem- und Netzkabel, Modemkabeladapter sowie Akkus unterscheiden sich äußerlich je nach Land/Region.

## 3 Etiketten

Die am Computer angebrachten Etiketten enthalten Informationen, die Sie möglicherweise für die Fehlerbeseitigung oder bei Mitnahme des Computers ins Ausland benötigen:

- Service-Etikett – Enthält wichtige Informationen:



- Produktname **(1)**: Dies ist der Produktname, der vorne am Notebook zu sehen ist.
- Seriennummer (S/N) **(2)**: Dies ist eine alphanumerische Nummer, die für jedes Produkt eindeutig ist.
- Teilenummer/Produktnummer **(3)**: Diese Nummer enthält spezifische Informationen zu den Hardwarekomponenten des Produkts. Anhand der Teilenummer kann ein Service-Techniker feststellen, welche Komponenten und Teile erforderlich sind.
- Modellbeschreibung **(4)**: Mit dieser Nummer können Sie Dokumente, Treiber und Support für Ihr Notebook ermitteln.
- Garantiezeit **(5)**: Gibt den Garantiezeitraum für den Computer an.

Halten Sie diese Informationen bereit, wenn Sie sich an den technischen Support wenden. Das Service-Etikett ist unten am Computer angebracht.

- Microsoft® Echtheitszertifikat – Enthält den Windows® Produktschlüssel. Den Produktschlüssel benötigen Sie eventuell, um das Betriebssystem zu aktualisieren oder zu reparieren. Das Zertifikat ist unten am Computer angebracht.
- Zulassungsetikett – Enthält Zulassungsinformationen über den Computer. Das Zulassungsetikett ist unten am Computer angebracht.
- Etikett zur Modemzulassung – Enthält Zulassungsinformationen über das Modem sowie die amtlichen Symbole, die in einigen Ländern/Regionen erforderlich sind, in denen das Modem für die Verwendung zugelassen wurde. Eventuell benötigen Sie diese Informationen bei Mitnahme des Computers ins Ausland. Das Etikett zur Modemzulassung ist im Speichermodulfach angebracht.
- Zulassungsetikett(en) für Wireless-Geräte (nur bestimmte Modelle) – Enthält Informationen über die erhältlichen optionalen Wireless-Geräte und die amtlichen Symbole, die in einigen Ländern/Regionen erforderlich sind, in denen die Geräte zur Verwendung zugelassen wurden. Ein optionales Gerät kann ein WLAN-Gerät, ein HP UMTS-Modul oder ein optionales Bluetooth®-Gerät sein. Wenn das Computermodell ein oder mehrere Wireless-Geräte enthält, ist mindestens ein Zulassungsetikett im Lieferumfang des Computers enthalten. Eventuell benötigen Sie diese Informationen bei Mitnahme des Computers ins Ausland. Die Zulassungsetiketten für Wireless-Geräte befinden sich im Speichermodulfach.

- SIM (Subscriber Identity Module)-Etikett (bestimmte Modelle) – Enthält den ICCID (Integrated Circuit Card Identifier) der SIM-Karte. Dieses Etikett befindet sich im Akkufach.
- Etikett zur HP UMTS-Modul-Seriennummer (bestimmte Modelle) – Enthält die Seriennummer des HP UMTS-Moduls. Dieses Etikett befindet sich im Akkufach.



# Index

## Symbole/Zahlen

1394-Anschluss,  
Beschreibung 13

## A

Akkuanzeige, Beschreibung 4,  
9, 16  
Akku-Entriegelungsschieber 14  
Akku-Entriegelungsschieber,  
Beschreibung 14  
Akkufach 13, 17  
Anschluss, Stromnetz 13  
Anschlüsse  
1394 13  
Externer Monitor 10  
Seriell 11  
USB 11, 12, 13  
Antennen 14  
Anwendungstaste, Windows 8  
Audioausgangsbuchse  
(Kopfhörer), Beschreibung 9  
Audioeingangsbuchse (Mikrofon),  
Beschreibung 9

## B

Berührungsempfindlicher  
Lautstärkeregler,  
Beschreibung 7  
Betriebsanzeigen,  
Beschreibung 4, 9  
Betriebssystem  
Microsoft Echtheitszertifikat,  
Etikett 17  
Produktschlüssel 17  
Betriebstaste, Beschreibung 6  
Bildlauffeld, TouchPad 3  
Bluetooth-Etikett 17  
Bluetooth-Fach,  
Beschreibung 14  
Buchsen  
Audioausgang (Kopfhörer) 9  
Audioeingang (Mikrofon) 9  
RJ-11-Buchse (Modem) 10,  
12

RJ-45 (Netzwerk) 10  
S-Video-Ausgang 10

## D

Diebstahlsicherung, Öffnung,  
Beschreibung 10, 12  
Display-Entriegelungsschieber,  
Beschreibung 9  
Dockinganschluss,  
Beschreibung 14

## E

Echtheitszertifikat, Etikett 17  
Entriegelungsschieber für  
Akku 14  
esc-Taste, Beschreibung 8  
Etiketten  
Bluetooth 17  
HP UMTS-Modul 18  
Microsoft  
Echtheitszertifikat 17  
Modemzulassung 17  
Service-Etikett 17  
SIM 18  
Wireless-Gerät, Zulassung 17  
WLAN 17  
Zulassung 17  
ExpressCard, Beschreibung 13  
Externer Monitor, Anschluss,  
Beschreibung 10

## F

Fächer  
Akku 13, 17  
Speichererweiterung 14  
Festplattenschacht,  
Beschreibung 14  
Feststelltaste, LED,  
Beschreibung 4  
Fingerabdruck-Lesegerät,  
Beschreibung 3, 6  
fn-Taste, Beschreibung 8  
Funktionstasten, Beschreibung 8

## H

HP UMTS-Modul, Etikett 18

## I

IEEE-1394-Anschluss,  
Beschreibung 13  
Info-Taste, Beschreibung 7  
Interne Mikrofone,  
Beschreibung 2

## K

Kabel, Netzkabel 16  
Kamera, Beschreibung 2  
Kamera-LED, Beschreibung 2  
Komponenten  
Display 2  
Linke Seite 13  
Oberseite 3  
Rechte Seite 10  
Rückseite 9  
Unterseite 13  
Vorderseite 8  
Zusätzliche Hardware 16  
Kopfhörer 9  
Kopfhörerbuchse  
(Audioausgang) 9

## L

Laufwerksanzeige,  
Beschreibung 4, 9  
Lauter-LED, Beschreibung 5  
Lautsprecher, Beschreibung 9  
LEDs  
Akku 4, 9  
Feststelltaste 4  
Laufwerksanzeige 4, 9  
Lauter 5  
Leiser 5  
num-Modus 5  
Stromversorgung 4, 9  
Stummschaltung 5  
Webcam 2  
Wireless 4, 9  
Leiser-LED, Beschreibung 5

Lüftungsschlitze,  
Beschreibung 13, 14

## M

Microsoft Echtheitszertifikat,  
Etikett 17

Mikrofonbuchse  
(Audioeingang) 9

Mikrofone, interne,  
Beschreibung 2

Modemzulassung, Etikett 17

Monitoranschluss, extern 10

## N

Netzanschluss, Beschreibung 13

Netzkabel, Beschreibung 16

Netzteil, Beschreibung 16

num-Modus, LED,  
Beschreibung 5

## O

Ohrhörer 9

Optisches Laufwerk,  
Beschreibung 11, 12

## P

Präsentations-Taste,  
Beschreibung 7

Produktname und -nummer,  
Computer 17

Produktschlüssel 17

## R

Reisen mit dem Computer  
Modemzulassung, Etikett 17

Wireless-Gerät,  
Zulassungsetikett 17

RJ-11-Buchse (Modem),  
Beschreibung 10, 12

RJ-45-Buchse (Netzwerk),  
Beschreibung 10

## S

Schacht  
Festplatte 14

Serieller Anschluss,  
Beschreibung 11

Seriennummer, Computer 17

Service-Etikett 17

SIM-Etikett 18

SIM-Steckplatz, Beschreibung 14

Speicherkarten-Lesegerät,  
Beschreibung 11, 12

Speichermodulfach,  
Beschreibung 14

Steckplätze  
Diebstahlsicherung 12  
ExpressCard-Steckplatz 13  
Speichererweiterung 14  
Speicherkarten-Lesegerät 11,  
12

Stummschalt-LED,  
Beschreibung 5

Stummschalttaste,  
Beschreibung 7

S-Video-Ausgangsbuchse,  
Beschreibung 10

## T

Tasten

esc 8

fn-Taste 8

Funktionstasten 8

Info 7

Präsentations-Taste 7

Stromversorgung 6

Stummschalttaste 7

TouchPad 3

Windows Anwendungstaste 8

Windows Logo-Taste 8

Wireless 7

Ziffernblocktasten 8

TouchPad

Beschreibung 3

Bildlauffeld 3

Tasten 3

## U

USB-Anschlüsse,  
Beschreibung 11, 12, 13

## W

Webcam, Beschreibung 2

Webcam-LED, Beschreibung 2

Windows Anwendungstaste,  
Beschreibung 8

Windows Logo-Taste,  
Beschreibung 8

Wireless-Antennen 14

Wireless-Gerät,  
Zulassungsetikett 17

Wireless-LED, Beschreibung 4,  
9

Wireless-Taste, Beschreibung 7

WLAN-Etikett 17

WLAN-Gerät 17

WLAN-Modulfach,  
Beschreibung 14

## Z

Ziffernblocktasten,  
Beschreibung 8

Zulassungsinformationen  
Modemzulassung, Etikett 17

Wireless-Gerät,  
Zulassungsetikett 17

Zulassungsetikett 17

Zusätzlicher Akku, Anschluss,  
Beschreibung 14

