

Visite guidée du portable

Manuel de l'utilisateur

© Copyright 2008 Hewlett-Packard
Development Company, L.P.

Bluetooth est une marque détenue par son propriétaire et utilisée sous licence par Hewlett-Packard Company. Le logo SD est une marque de son propriétaire. Windows est une marque déposée de Microsoft Corporation aux États-Unis.

Les informations contenues dans ce document peuvent être modifiées sans préavis. Les garanties relatives aux produits et aux services HP sont décrites dans les textes de garantie limitée expresse qui les accompagnent. Aucun élément du présent document ne peut être interprété comme constituant une garantie supplémentaire. HP ne saurait être tenu pour responsable des erreurs ou omissions de nature technique ou rédactionnelle qui pourraient subsister dans le présent document.

Première édition : juin 2008

Référence du document : 463782-051

Notification d'avertissement sur la sécurité

- △ **AVERTISSEMENT !** Pour éviter tout risque de blessure liée à la chaleur ou de surchauffe de l'ordinateur, ne le posez pas directement sur vos genoux et n'obstruez pas les ouvertures d'aération. Utilisez toujours l'ordinateur sur une surface plane et rigide. La ventilation ne doit pas être entravée par des éléments rigides, tels qu'une imprimante, ni par des éléments souples, tels que des coussins, du tissu ou un tapis. De même, l'adaptateur secteur ne doit pas rester en contact avec la peau ou un élément souple, tel que des coussins, du tissu ou un tapis lorsque l'ordinateur fonctionne. L'ordinateur et l'adaptateur secteur sont conformes aux limites de température de surface accessibles à l'utilisateur, définies par la Norme internationale sur la sécurité du matériel informatique (IEC 60950).
-

Sommaire

1 Identification du matériel

2 Éléments

Notice produit	3
Éléments de l'écran	3
Composants de la partie supérieure	4
Pavé tactile	4
Voyants	5
Boutons, commutateurs et lecteur d'empreintes digitales	7
Touches	9
Éléments du panneau avant	10
Composants du panneau arrière	12
Composants du côté droit	13
Composants du côté gauche	15
Éléments de la face inférieure	16
Antennes sans fil (certains modèles)	17
Autres éléments matériels	18

3 Étiquettes


Index	21
-------------	----

1 Identification du matériel

Pour afficher la liste du matériel installé sur l'ordinateur, effectuez les opérations suivantes :

1. Sélectionnez **Démarrer > Ordinateur > Propriétés système**.
2. Dans le volet gauche, cliquez sur **Gestionnaire de périphériques**.

Vous pouvez également ajouter un matériel ou modifier des configurations des périphériques à l'aide du Gestionnaire de périphériques.

 **REMARQUE :** Windows® inclut la fonction Contrôle du compte utilisateur, destinée à améliorer la sécurité de votre ordinateur. Votre autorisation ou votre mot de passe vous seront peut-être demandés pour des tâches telles que l'installation d'applications, l'exécution d'utilitaires ou la modification des paramètres Windows. Pour plus d'informations, reportez-vous à l'aide de Windows.

2 Éléments

Notice produit

Le présent manuel de l'utilisateur décrit les fonctions standard disponibles sur la plupart des modèles. Certaines fonctions peuvent ne pas être disponibles sur votre ordinateur.

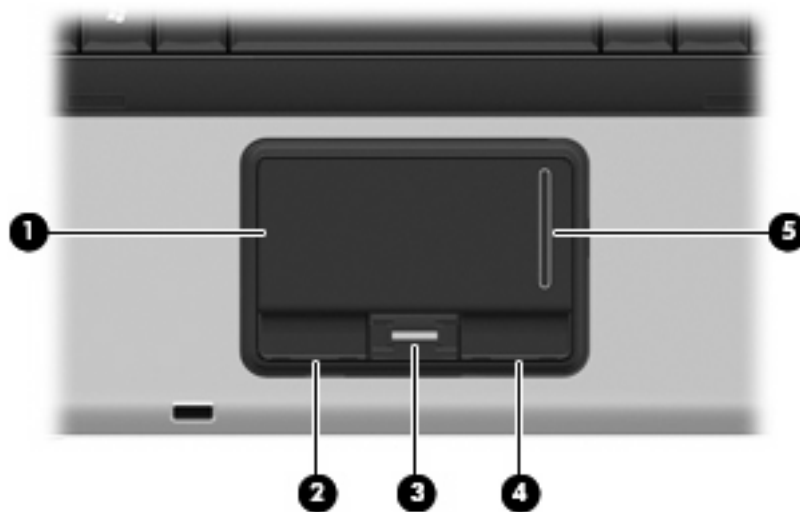
Éléments de l'écran



Élément	Description
(1) Microphones incorporés (2) (certains modèles)	Permettent d'enregistrer les sons. REMARQUE : Certains modèles sont équipés d'un microphone incorporé.
(2) Voyant de la webcam (certains modèles)	Allumé : L'appareil photo intégré est en cours d'utilisation.
(3) HP Webcam (certains modèles)	Permet l'enregistrement audio et vidéo ainsi que la prise de photos.

Composants de la partie supérieure

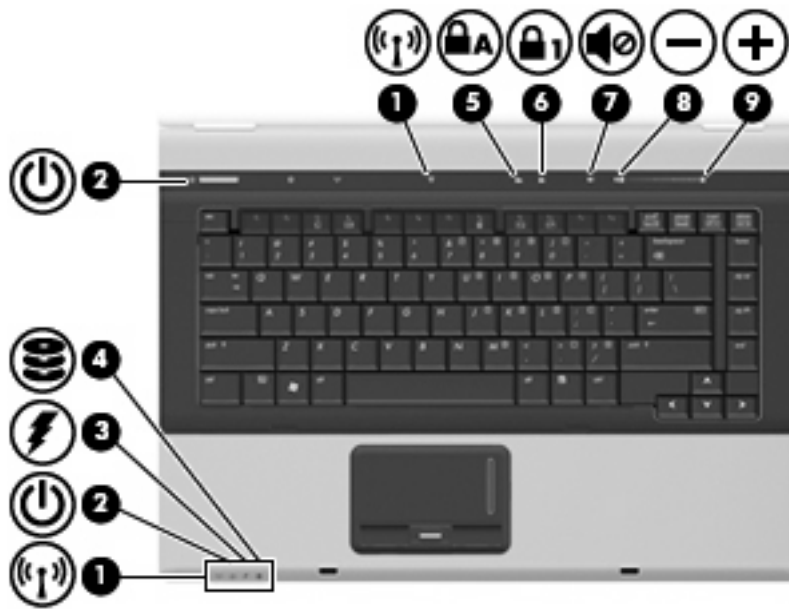
Pavé tactile



Composant	Description
(1) Pavé tactile*	Permet de déplacer le curseur pour sélectionner ou activer des éléments à l'écran.
(2) Bouton gauche du pavé tactile*	Fonctionne comme le bouton gauche d'une souris externe.
(3) Lecteur d'empreintes digitales (certains modèles)	Permet une connexion par empreinte digitale à Windows, plutôt qu'une connexion par mot de passe.
(4) Bouton droit du pavé tactile*	Fonctionne comme le bouton droit d'une souris externe.
(5) Zone de défilement du pavé tactile	Permet d'effectuer un défilement vers le haut ou vers le bas.

*Ce tableau décrit les paramètres usine. Pour afficher ou modifier les préférences des périphériques de pointage, sélectionnez **Démarrer > Panneau de configuration > Matériel et audio > Souris**.

Voyants



Composant	Description
(1) Voyants des périphériques sans fil (2)*	<ul style="list-style-type: none"> Bleu : Un appareil sans fil intégré, tel qu'un périphérique de réseau local sans fil (WLAN), un module sans fil large bande HP et/ou un périphérique Bluetooth® est activé. Orange : Tous les périphériques sans fil sont désactivés.
(2) Voyants d'alimentation (2)†	<ul style="list-style-type: none"> Allumé : L'ordinateur est sous tension. Clignotant : L'ordinateur est en mode Veille. Clignotement rapide : Un adaptateur secteur d'une tension nominale plus élevée doit être connecté. Éteint : L'ordinateur est hors tension ou en mode Veille prolongée.
(3) Voyant de la batterie	<ul style="list-style-type: none"> Orange : La batterie est en cours de charge. Turquoise : La batterie est presque complètement chargée. Orange clignotant : Une batterie, qui est l'unique source d'alimentation, a atteint un niveau bas de charge. Lorsque la charge de la batterie atteint un niveau critique, son voyant commence à clignoter rapidement. Éteint : Si l'ordinateur est connecté à une source d'alimentation externe, le voyant s'éteint lorsque toutes les batteries de l'ordinateur sont complètement chargées. S'il n'est pas connecté à une source d'alimentation externe, le voyant ne s'éteint que lorsque la charge de la batterie atteint un niveau critique.
(4) Voyant des unités	<ul style="list-style-type: none"> Clignotant : L'unité de disque dur ou l'unité optique est active. Orange (certains modèles) : L'utilitaire HP 3D DriveGuard a temporairement parké le disque dur.

Composant	Description
(5) Voyant verr maj	Allumé : La fonction verr maj est activée.
(6) Voyant verr num	Allumé : La fonction verr num ou le pavé numérique intégré est activé.
(7) Voyant Muet	<ul style="list-style-type: none"> • Éteint : Le son de l'ordinateur est activé. • Allumé : Le son de l'ordinateur est coupé.
(8) Voyant de réduction du volume	Clignotant : La zone de défilement du volume est utilisée pour baisser le son des haut-parleurs.
(9) Voyant d'augmentation du volume	Clignotant : La zone de défilement du volume est utilisée pour augmenter le son des haut-parleurs.

*Les 2 voyants de périphérique sans fil indiquent les mêmes informations. Le voyant de périphérique sans fil est visible uniquement lorsque l'ordinateur est ouvert. Le voyant de périphérique sans fil situé sur la face avant de l'ordinateur est toujours visible, que l'ordinateur soit ouvert ou fermé.

†Les deux voyants d'alimentation indiquent les mêmes informations. Le voyant d'alimentation est visible uniquement lorsque l'ordinateur est ouvert. Le voyant d'alimentation situé sur la face avant de l'ordinateur est toujours visible, que l'ordinateur soit ouvert ou fermé.


Boutons, commutateurs et lecteur d'empreintes digitales

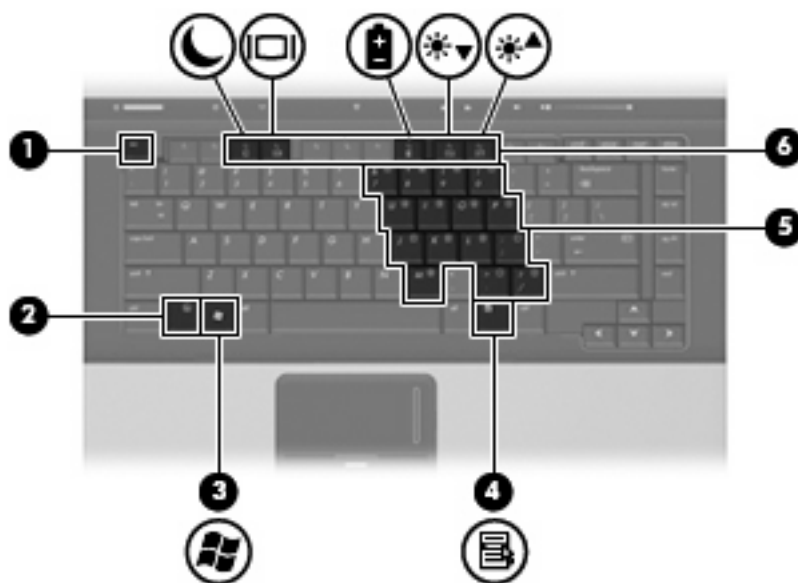


Composant	Description
(1) Lecteur d'empreintes digitales	Permet d'ouvrir une session Windows à l'aide d'une empreinte digitale plutôt qu'avec un mot de passe.
(2) Interrupteur d'alimentation	<ul style="list-style-type: none">• Lorsque l'ordinateur est hors tension, appuyez sur ce bouton pour le mettre sous tension.• Lorsque l'ordinateur est sous tension, appuyez sur ce bouton pour activer le mode Veille prolongée.• Lorsque l'ordinateur est en mode Veille prolongée, appuyez brièvement sur ce bouton pour quitter ce mode.• Lorsque l'ordinateur est en mode Veille, appuyez brièvement sur ce bouton pour quitter ce mode. <p>Si l'ordinateur cesse de répondre et que vous ne parvenez pas à l'éteindre à l'aide des procédures d'arrêt Windows®, appuyez sur l'interrupteur d'alimentation pendant au moins 5 secondes pour le mettre hors tension.</p> <p>Pour plus d'informations sur les paramètres d'alimentation, sélectionnez Démarrer > Panneau de configuration > Système et maintenance > Options d'alimentation.</p>
(3) Interrupteur d'écran interne	Permet de désactiver l'affichage si l'écran est fermé lorsque l'ordinateur est sous tension.

Composant	Description
(4) Bouton d'informations	<p>Permet de démarrer le Centre d'informations qui propose des raccourcis tels que les suivants :</p> <ul style="list-style-type: none"> • HP 3D DriveGuard : permet de contrôler les paramètres du logiciel protégeant le disque dur en parquant le disque dur si l'ordinateur est déplacé. • Utilitaire de configuration de logiciels HP : permet d'installer les applications préchargées afin que l'utilisateur puisse y accéder. • Assistant sans fil HP : permet de mettre sous/hors tension les périphériques sans fil. <p>REMARQUE : Si un périphérique sans fil est désactivé dans Computer Setup, il doit d'abord être réactivé dans Computer Setup avant de pouvoir être mis sous/hors tension à l'aide de l'Assistant sans fil.</p> <ul style="list-style-type: none"> • Informations sur le système : informations concernant la mémoire, la vitesse du processeur, le BIOS et d'autres éléments du système de l'ordinateur. <p>REMARQUE : Cliquez sur le bouton Avancé pour afficher davantage d'informations sur votre système.</p> <ul style="list-style-type: none"> • Manuels de l'utilisateur : comportent des informations précises concernant l'ordinateur, notamment les composants, la puissance, les unités, le multimédia, la sécurité et les fonctions sans fil. <p>REMARQUE : Une fois la configuration de QuickLook 2 terminée, ouvrez cette fonction en appuyant sur le bouton d'informations lorsque l'ordinateur est éteint ou en veille prolongée.</p>
(5) Bouton Présentation	<p>Permet d'afficher la fenêtre Options de présentation dans laquelle vous pouvez ouvrir une présentation, un fichier, un programme ou un site Web fréquemment utilisé. Vous pouvez également régler les paramètres d'affichage pour une visualisation optimale.</p>
(6) Bouton des périphériques sans fil	<p>Permet d'activer ou de désactiver la fonctionnalité sans fil, mais ne crée pas de connexion sans fil.</p> <p>REMARQUE : Pour établir une connexion sans fil, vous devez configurer un réseau sans fil ou accéder à ce dernier.</p>
(7) Bouton Muet	<p>Permet de couper et de restaurer le son des haut-parleurs.</p>
(8) Zone de défilement du volume	<p>Permet de régler le volume des haut-parleurs. Faites glisser votre doigt vers la gauche pour réduire le volume ou vers la droite pour l'augmenter.</p>

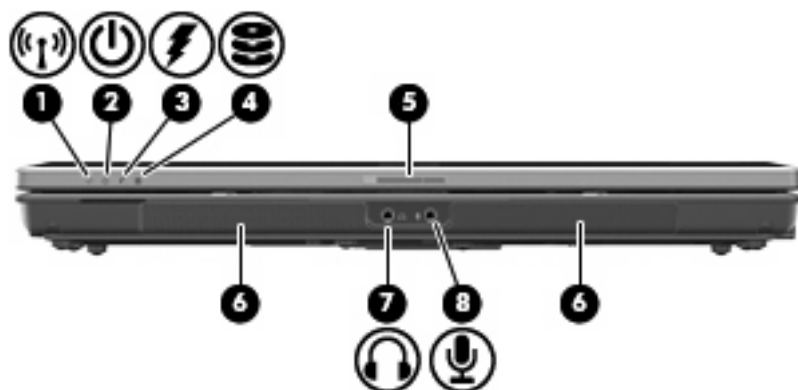
Touches

 **REMARQUE :** Votre ordinateur peut être légèrement différent du modèle représenté dans cette section.



Composant	Description
(1) Touche echap	Affiche les informations système lorsqu'elle est associée à la touche fn .
(2) Touche fn	Associée à une touche de fonction ou à la touche echap , permet d'exécuter les fonctions du système fréquemment utilisées.
(3) Touche logo Windows	Affiche le menu Démarrer de Windows.
(4) Touche des applications Windows	Permet d'afficher le menu contextuel des éléments qui se trouvent sous le pointeur.
(5) Touches du pavé numérique intégré	Peuvent être utilisées comme les touches d'un pavé numérique externe.
(6) Touches de fonction	Associées à la touche fn , permettent d'exécuter des fonctions système fréquemment utilisées.


Éléments du panneau avant



Composant	Description
(1) Voyant des périphériques sans fil	<ul style="list-style-type: none"> Bleu : Un appareil sans fil intégré, tel qu'un périphérique de réseau local sans fil (WLAN), un module sans fil large bande HP et/ou un périphérique Bluetooth est activé. Orange : Tous les périphériques sans fil sont désactivés.
(2) Voyant d'alimentation	<ul style="list-style-type: none"> Allumé : L'ordinateur est sous tension. Clignotant : L'ordinateur est en mode Veille. Clignotement rapide : Un adaptateur secteur d'une tension nominale plus élevée doit être connecté. Éteint : L'ordinateur est hors tension ou en mode Veille prolongée.
(3) Voyant de la batterie	<ul style="list-style-type: none"> Orange : La batterie est en cours de charge. Turquoise : La batterie est presque complètement chargée. Orange clignotant : Une batterie, qui est l'unique source d'alimentation, a atteint un niveau bas de charge. Lorsque la charge de la batterie atteint un niveau critique, son voyant commence à clignoter rapidement. Éteint : Si l'ordinateur est connecté à une source d'alimentation externe, le voyant s'éteint lorsque toutes les batteries de l'ordinateur sont complètement chargées. S'il n'est pas connecté à une source d'alimentation externe, le voyant ne s'éteint que lorsque la charge de la batterie atteint un niveau critique.
(4) Voyant des unités	<ul style="list-style-type: none"> Clignotant : L'unité de disque dur ou l'unité optique est active. Orange (certains modèles) : L'utilitaire HP 3D DriveGuard a temporairement parké le disque dur.
(5) Loquet d'ouverture de l'écran	Ouvre l'ordinateur.
(6) Haut-parleurs (2)	Émettent le son.
(7) Prise de sortie audio (casque)	Émet du son lorsque les haut-parleurs stéréo, un casque, des écouteurs, un micro-casque ou un dispositif audio de télévision en option sont connectés.

Composant	Description
(8) Prise d'entrée audio (microphone)	REMARQUE : Le branchement d'un périphérique sur la prise du casque entraîne la désactivation des haut-parleurs de l'ordinateur. Permet de connecter un microphone avec casque, un microphone stéréo ou un microphone mono en option.

Composants du panneau arrière

 **REMARQUE :** Reportez-vous à l'illustration du modèle le plus proche de votre ordinateur.




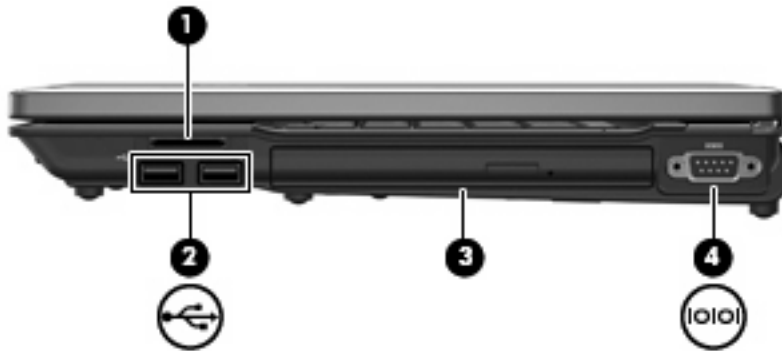
Composant	Description
(1) Connecteur de dispositif antivol	Permet de fixer à l'ordinateur un dispositif antivol en option. REMARQUE : Le dispositif antivol a un caractère dissuasif, mais ne constitue pas une garantie contre une utilisation malveillante ou le vol du produit.
(2) Prise RJ-11 (modem)	Permet de connecter un câble modem.
(3) Prise RJ-45 (réseau)	Permet de connecter un câble réseau.
(4) Port de moniteur externe	Permet de connecter un projecteur ou un moniteur VGA externe.
(5) Prise de sortie S-Video	Permet de connecter un périphérique S-Video en option tel qu'un téléviseur, un magnétoscope, un caméscope, un vidéoprojecteur ou une carte de capture vidéo.



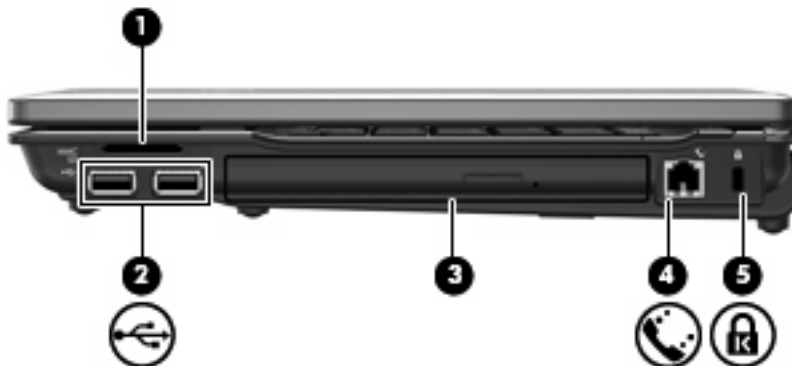
Composant	Description
(1) Prise RJ-45 (réseau)	Permet de connecter un câble réseau.
(2) Port de moniteur externe	Permet de connecter un projecteur ou un moniteur VGA externe.
(3) Prise de sortie S-Video	Permet de connecter un périphérique S-Video en option tel qu'un téléviseur, un magnétoscope, un caméscope, un vidéoprojecteur ou une carte de capture vidéo.

Composants du côté droit

 **REMARQUE :** Reportez-vous à l'illustration du modèle le plus proche de votre ordinateur.

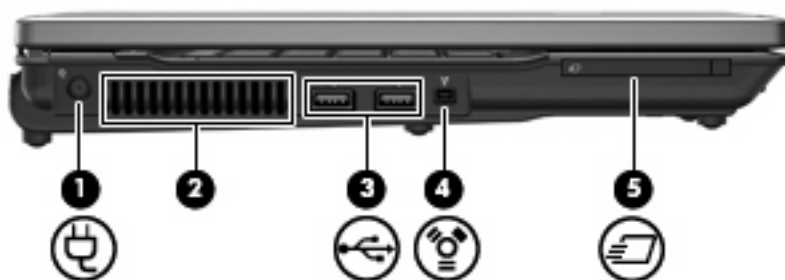


Composant	Description
(1) Lecteur de cartes multimédia (certains modèles)	Prend en charge les formats de cartes numériques en option suivants : <ul style="list-style-type: none">• Memory Stick• Memory Stick Pro• MultiMediaCard• MultiMediaCard Plus• Carte mémoire Secure Digital• Carte mémoire Secure Digital grande capacité• xD-Picture Card• xD-Picture Card Type H• xD-Picture Card Type M
(2) Ports USB (2) (certains modèles)	Permettent de connecter des périphériques USB en option.
(3) Unité optique	Permet de lire un disque optique.
(4) Port série (certains modèles)	Permet la connexion d'un périphérique en option, comme un modem, une souris ou une imprimante.



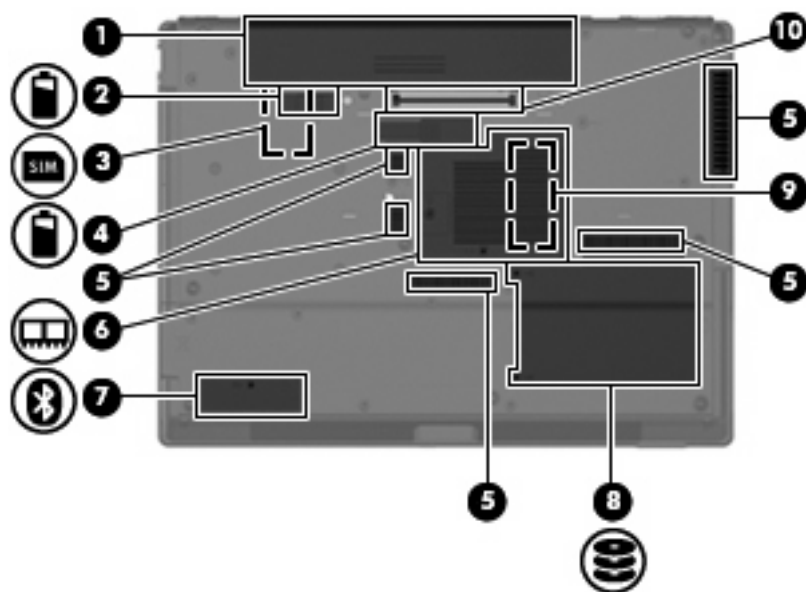
Composant	Description
(1) Lecteur de cartes multimédia (certains modèles)	Prend en charge les formats de cartes numériques en option suivants : <ul style="list-style-type: none"> • Memory Stick • Memory Stick Pro • MultiMediaCard • MultiMediaCard Plus • Carte mémoire Secure Digital • Carte mémoire Secure Digital grande capacité • xD-Picture Card • xD-Picture Card Type H • xD-Picture Card Type M
(2) Ports USB (2) (certains modèles)	Permettent de connecter des périphériques USB en option.
(3) Unité optique	Permet de lire un disque optique.
(4) Prise RJ-11 (modem)	Permet de connecter un câble modem.
(5) Connecteur de dispositif antivol	Permet de fixer à l'ordinateur un dispositif antivol en option.
	REMARQUE : Le dispositif antivol a un caractère dissuasif, mais ne constitue pas une garantie contre une utilisation malveillante ou le vol du produit.

Composants du côté gauche



Composant	Description
(1) Connecteur d'alimentation	Permet de brancher un adaptateur secteur.
(2) Ouverture d'aération	Permet de faire circuler l'air pour refroidir les composants internes. REMARQUE : Le ventilateur de l'ordinateur démarre automatiquement pour refroidir les composants internes et éviter une surchauffe. Il est normal que le ventilateur interne s'arrête et redémarre durant une opération de routine.
(3) Ports USB (2)	Permettent de connecter des périphériques USB en option.
(4) Port 1394 (sur certains modèles)	Permet de connecter un périphérique IEEE 1394 ou 1394a en option tel qu'un caméscope.
(5) Connecteur ExpressCard	Prend en charge des cartes ExpressCard en option.

Éléments de la face inférieure




Composant	Description
(1) Compartiment de batterie	Contient la batterie.
(2) Loquet de dégagement de la batterie	Permet d'éjecter la batterie principale de son compartiment.
(3) Connecteur SIM (certains modèles)	Contient un module d'identification de l'abonné sans fil (SIM). Le connecteur SIM est situé dans le compartiment de la batterie.
(4) Connecteur de batterie accessoire	Permet de connecter une batterie accessoire en option.
(5) Ouvertures d'aération (5)	Permettent de faire circuler l'air pour refroidir les composants internes. REMARQUE : Le ventilateur de l'ordinateur démarre automatiquement pour refroidir les composants internes et éviter une surchauffe. Il est normal que le ventilateur interne s'arrête et redémarre durant une opération de routine.
(6) Compartiment d'extension de module mémoire	Contient le connecteur d'extension de module mémoire et le module WLAN. ATTENTION : Pour empêcher le blocage du système et l'affichage d'un message d'avertissement, remplacez le périphérique uniquement par un module WLAN agréé pour une utilisation dans l'ordinateur par l'agence gouvernementale responsable des périphériques sans fil dans votre pays. Si vous remplacez le périphérique et recevez un message d'avertissement, retirez le périphérique pour restaurer la fonctionnalité de l'ordinateur, puis contactez l'assistance technique via la section Aide et support.
(7) Compartiment Bluetooth (certains modèles)	Contient un périphérique Bluetooth.
(8) Compartiment de disque dur	Contient le disque dur.
(9) Module mémoire principal	Situé sous le clavier et accessible depuis le haut de l'ordinateur.
(10) Connecteur d'amarrage (certains modèles)	Permet de connecter une station d'accueil en option.

Antennes sans fil (certains modèles)

Certains ordinateurs sont dotés d'au moins deux antennes qui permettent d'émettre et de recevoir des signaux provenant d'un ou plusieurs périphériques sans fil. Ces antennes sont invisibles de l'extérieur de l'ordinateur.



 **REMARQUE :** Pour optimiser les transmissions, évitez d'obstruer les zones situées immédiatement autour des antennes.

Pour connaître les réglementations relatives aux appareils sans fil, reportez-vous à la section des *Informations sur les réglementations, la sécurité et les conditions d'utilisation* s'appliquant à votre pays ou à votre région. Vous trouverez ces informations dans la section Aide et support.

Autres éléments matériels



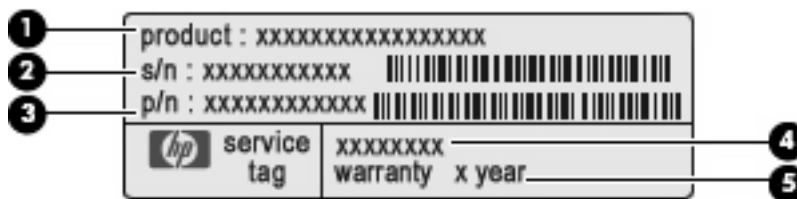
Élément	Description
(1) Cordon d'alimentation*	Permet de brancher un adaptateur secteur sur une prise secteur.
(2) Batterie*	Alimente l'ordinateur lorsqu'il n'est pas branché sur une source d'alimentation externe.
(3) Adaptateur secteur	Convertit le courant alternatif en courant continu.
(4) Câble modem (sur certains modèles)*	Permet de connecter le modem interne à la prise téléphonique RJ-11 ou à un adaptateur de modem propre au pays.
(5) Adaptateur de câble modem propre au pays/à la région (certains modèles)*	Permet d'adapter un câble modem à une prise téléphonique non-RJ-11.

*La forme des câbles de modem, des adaptateurs de câble modem, des batteries et des cordons d'alimentation varie selon les pays/régions.

3 Étiquettes

Les étiquettes apposées sur l'ordinateur fournissent des informations qui peuvent être utiles en cas de résolution de problèmes liés au système ou de déplacement à l'étranger avec l'ordinateur :

- Service Tag : fournit d'importantes informations, notamment :



- Nom du produit **(1)**. Il s'agit du nom de produit apposé sur votre portable.
- Numéro de série (s/n) **(2)**. Il s'agit d'un numéro alphanumérique propre à chaque produit.
- Numéro de pièce/Numéro du produit (p/n) **(3)**. Ce numéro fournit des informations précises sur les composants matériels du produit. Le numéro de pièce permet au technicien de support de déterminer les pièces et composants requis.
- Description du modèle **(4)**. Ce numéro vous aide à trouver les documents, les pilotes et l'assistance dont vous avez besoin pour votre portable.
- Période de garantie **(5)**. Indique la période de garantie de l'ordinateur.

Vous devez disposer de ces informations lorsque vous contactez l'assistance technique. L'étiquette Service Tag est apposée sous l'ordinateur.

- Certificat d'authenticité Microsoft® : présente la clé de produit Windows®. Ces informations vous seront utiles pour mettre à jour le système d'exploitation ou résoudre les problèmes qui y sont liés. Ce certificat est apposé sous l'ordinateur.
- Étiquette sur les réglementations : fournit des informations sur les réglementations applicables à l'ordinateur. Cette étiquette relative aux réglementations est apposée sous l'ordinateur.
- Étiquette d'homologation du modem : fournit des informations sur les réglementations applicables au modem et répertorie les critères d'homologation requis dans certains pays/régions où son utilisation a été approuvée. Ces informations vous seront utiles lors de vos déplacements à l'étranger. Cette étiquette est apposée à l'intérieur du compartiment du module mémoire.
- Étiquette(s) de certification sans fil (certains modèles) : fournit des informations sur les périphériques sans fil en option, ainsi que les certificats d'homologation de certains pays/régions dans lesquels l'utilisation des périphériques a été agréée. Un périphérique sans fil en option peut être un périphérique de réseau local sans fil (WLAN), un module sans fil large bande HP ou un périphérique Bluetooth® en option. Si votre modèle d'ordinateur intègre un ou plusieurs

périphériques sans fil, une ou plusieurs étiquettes de certification ont été incluses avec l'ordinateur. Ces informations vous seront utiles lors de vos déplacements. Les certificats de conformité aux normes sans fil sont apposés à l'intérieur du connecteur du module mémoire.

- Étiquette SIM (module d'identification de l'abonné) (certains modèles) : contient l'ICCID (Integrated Circuit Card ID, identifiant de carte à circuit intégré) de votre SIM. Cette étiquette est située dans le compartiment de la batterie.
- Étiquette du module sans fil large bande HP (certains modèles) : contient le numéro de série de votre module sans fil large bande HP. Cette étiquette est située dans le compartiment de la batterie.

Index

A

adaptateur secteur,
identification 18
alimentation, identification du
connecteur 15
antennes 17
antennes sans fil 17
appareil photo, identification 3
appareil photo, identification du
voyant 3
applications Windows, touche 9
augmentation du volume,
identification du voyant 6

B

batterie, compartiment 16, 19
batterie, identification 18
batterie, identification du loquet de
dégagement 16
batterie, identification du
voyant 5, 10
Bluetooth, étiquette 20
boutons
alimentation 7
info 8
Muet 8
pavé tactile 4
périphériques sans fil 8
Présentation 8

C

casques 10
certificat d'authenticité,
étiquette 19
clé de produit 19
compartiment, module d'extension
mémoire 16
compartiment Bluetooth,
identification 16

compartiments
batterie 16, 19
disque dur 16
composants
côté gauche 15
connecteur de batterie accessoire,
identification 16
connecteur d'alimentation 15
connecteur d'amarrage,
identification 16
connecteurs
dispositif antivol 14
ExpressCard 15
lecteur de cartes
multimédia 13, 14
module d'extension
mémoire 16
connecteur SIM, identification 16
cordon, alimentation 18
cordon d'alimentation,
identification 18

D

dégagement de la batterie,
loquet 16
déplacement avec l'ordinateur
étiquette d'homologation du
modem 19
étiquettes de certification de
périphérique sans fil 20
dispositif antivol, identification du
connecteur 12, 14
disque dur, identification du
compartiment 16

E

echap, identification de la
touche 9
écouteurs 10

éléments

côté droit 13
écran 3
face inférieure 16
face supérieure 4
matériel supplémentaire 18
panneau arrière 12
panneau avant 10
entrée audio (microphone),
identification de la prise 11
étiquette du certificat d'authenticité
Microsoft 19
étiquettes
Bluetooth 20
certificat d'authenticité
Microsoft 19
certification de périphérique
sans fil 20
homologation du modem 19
module sans fil large bande
HP 20
réglementations 19
service tag 19
SIM 20
WLAN 20
ExpressCard, identification du
connecteur 15

F

fn, identification de la touche 9
fonction, identification des
touches 9

H

haut-parleurs, identification 10

I

IEEE 1394, identification du
port 15

informations, identification du bouton 8
interrupteur d'alimentation, identification 7

L

lecteur d'empreintes digitales, identification 4, 7
lecteur de cartes multimédia, identification 13, 14
loquet, dégagement de la batterie 16
loquet d'ouverture de l'écran, identification 10

M

microphones, incorporés, identification 3
microphones incorporés, identification 3
modem, étiquette d'homologation 19
module mémoire, identification du compartiment 16
module sans fil large bande HP, étiquette 20
module WLAN, identification du compartiment 16
moniteur externe, identification du port 12
moniteur externe, port 12
Muet, identification du bouton 8
Muet, identification du voyant 6

N

nom et numéro du produit, ordinateur 19
numéro de série, ordinateur 19

O

ouvertures d'aération, identification 15, 16

P

pavé numérique, identification des touches 9
pavé tactile
boutons 4
identification 4
zone de défilement 4

périphériques sans fil, étiquette de certification 20
périphériques sans fil, identification du bouton 8
périphériques sans fil, identification du voyant 5, 10
port 1394, identification 15
ports
1394 15
moniteur externe 12
série 13
USB 13, 14, 15
port série, identification 13
présentation, identification du bouton 8
prise casque (sortie audio) 10
prise microphone (entrée audio) 11
prises
entrée audio (microphone) 11
RJ-11 (modem) 12, 14
RJ-45 (réseau) 12
sortie audio (casque) 10
sortie S-Video 12

R

réduction du volume, identification du voyant 6
réglementations, informations
étiquette d'homologation du modem 19
étiquettes de certification de périphérique sans fil 20
réglementations, étiquette 19
RJ-11 (modem), identification de la prise 12, 14
RJ-45 (réseau), identification de la prise 12

S

service tag 19
SIM, étiquette 20
sortie audio (casque), identification de la prise 10
S-Video, identification de la prise de sortie 12
système d'exploitation
clé de produit 19

système d'exploitation
étiquette du certificat d'authenticité Microsoft 19

T

touches
applications Windows 9
echap 9
fn 9
fonction 9
logo Windows 9
pavé numérique 9

U

unité, identification du voyant 5, 10
unité optique, identification 13, 14
USB, identification des ports 13, 14, 15

V

ver num, identification du voyant 6
verr maj, identification du voyant 6
volume, identification de la zone de défilement 8
voyants
alimentation 5, 10
augmentation du volume 6
batterie 5, 10
Muet 6
périphériques sans fil 5, 10
réduction du volume 6
unité 5, 10
verr maj 6
verr num 6
webcam 3
voyants d'alimentation, identification 5, 10

W

webcam, identification 3
webcam, identification du voyant 3
Windows, identification de la touche des applications 9
Windows, identification de la touche logo 9
WLAN, étiquette 20

WLAN, périphérique 20

Z

zone de défilement du pavé
tactile 4

