

Datorn – en översikt

Användarhandbok

© Copyright 2008 Hewlett-Packard
Development Company, L.P.

Bluetooth är ett varumärke som tillhör ägaren och som används av Hewlett-Packard Company under licens. SD-logotypen är ett varumärke som tillhör ägaren. Windows är ett USA-registrerat varumärke som tillhör Microsoft Corporation.

Informationen häri kan ändras utan föregående meddelande. De enda garantierna för produkter och tjänster från HP presenteras i de uttryckligen begränsade garantier som medföljer sådana produkter och tjänster. Ingen information i detta dokument ska tolkas som utgörande ytterligare garanti. HP ansvarar inte för tekniska fel, redigeringsfel eller för material som har utelämnats i detta dokument.

Första utgåvan: Juni 2008

Dokumentartikelnummer: 463782-101

Säkerhetsmeddelande

- △ **VARNING:** Minska risken för värmerelaterade skador eller överhettning genom att låta bli att ha datorn direkt i knäet eller blockera datorns luftventiler. Använd bara datorn på en hård, plan yta. Se till att ingen hård yta som en närliggande skrivare, eller mjuka ytor som kuddar, mattor eller klädesplagg blockerar luftflödet. Tillåt inte att nätadaptern har kontakt med huden eller mjuka ytor, t ex kuddar, tjocka mattor eller klädesplagg, under drift. Yttemperaturen på de delar av datorn och nätadaptern som är åtkomliga för användaren följer de temperaturgränser som har definierats av International Standard for Safety of Information Technology Equipment (IEC60950).

Innehåll

1 Identifiera maskinvara

2 Komponenter

Produktmeddelande	3
Bildskärmskomponenter	3
Komponenter på ovansidan	4
Styrplatta	4
Lampor	5
Knappar, strömbrytare och fingeravtrycksläsare	7
Tangenter	9
Komponenter på framsidan	10
Komponenter på baksidan	11
Komponenter på höger sida	12
Komponenter på vänster sida	14
Komponenter på undersidan	15
Trådlösa antenner (endast vissa modeller)	16
Ytterligare maskinvarukomponenter	17

3 Etiketter


Index	20
-------------	----

1 Identifiera maskinvara

Så här ser du en lista med installerad maskinvara på datorn:

1. Välj **Start > Dator > Systemegenskaper**.
2. Klicka på **Enhetshanteraren** i den vänstra rutan.

Du kan också lägga till maskinvara eller ändra enhetskonfigurationer med Enhetshanteraren.

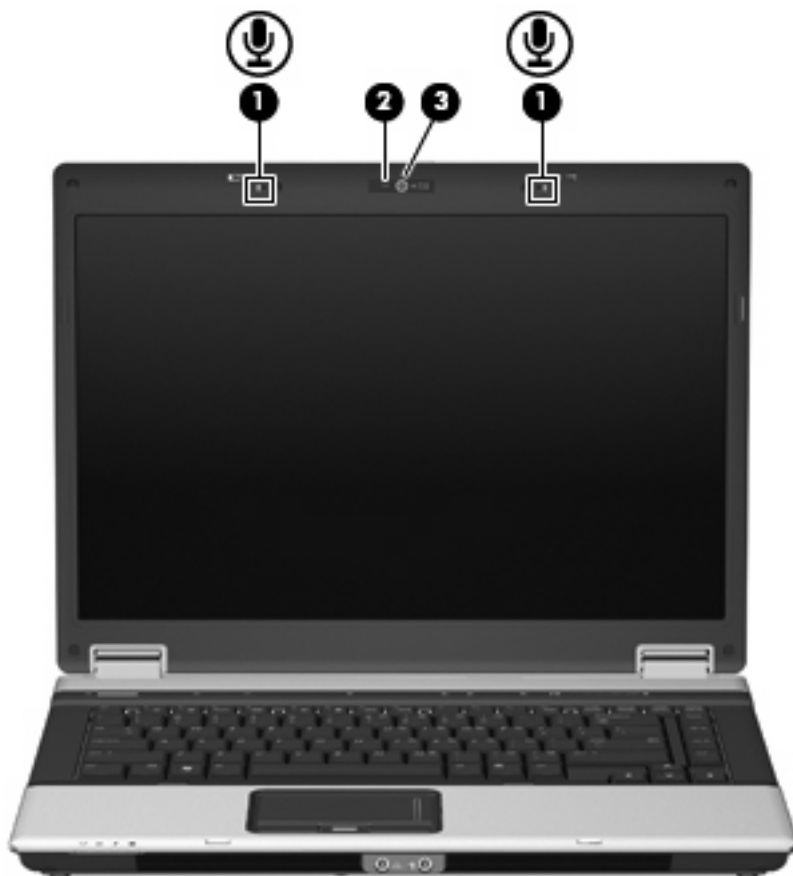
 **OBS!** Windows® innehåller säkerhetsfunktionen Kontroll av användarkonto (UAC). Du kan bli ombedd att ge tillåtelse eller ange lösenord för uppgifter som installation av program, körning av verktyg eller ändring av Windows-inställningar. Mer information finns i Windows Hjälp.

2 Komponenter

Produktmeddelande

I den här handboken beskrivs de funktioner som finns i de flesta modellerna. Vissa funktioner är kanske inte tillgängliga på din dator.

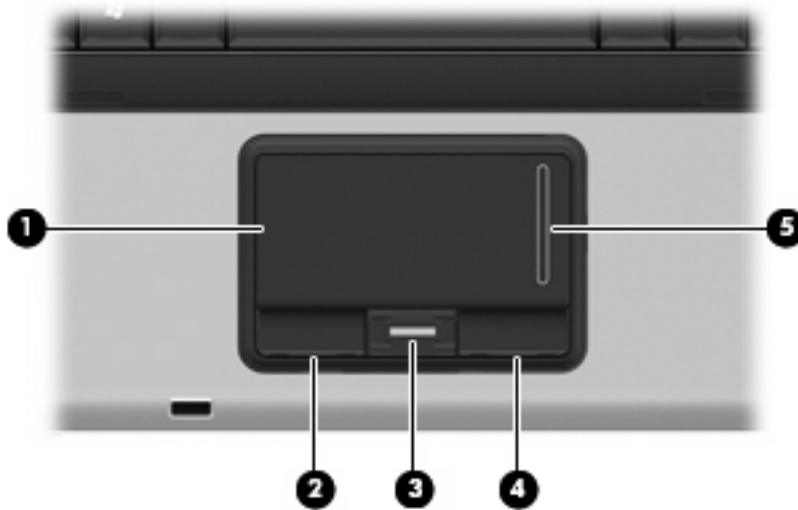
Bildskärmskomponenter



Komponent	Beskrivning
(1) Interna mikrofoner (2) (endast vissa modeller)	Spelar in ljud. OBS! Vissa modeller har en intern mikrofon.
(2) Webbkameralampa (endast vissa modeller)	Tänd: Den inbyggda kameran används.
(3) HP Webcam (endast vissa modeller)	Spelar in ljud och video samt tar stillbilder.

Komponenter på ovansidan

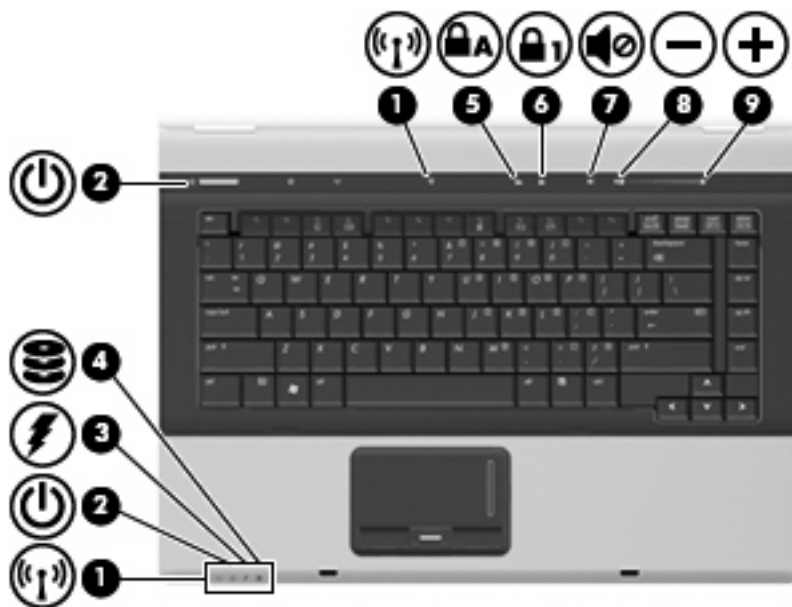
Styrplatta



Komponent	Beskrivning
(1) Styrplatta*	Flyttar pekaren och väljer eller aktiverar objekt på skärmen.
(2) Vänster knapp på styrplattan*	Fungerar som vänsterknappen på en extern mus.
(3) Fingeravtrycksläsare (endast vissa modeller)	Tillåter inloggning till Windows med hjälp av fingeravtryck i stället för med lösenord.
(4) Höger knapp på styrplattan*	Fungerar som högerknappen på en extern mus.
(5) Styrplattans rullningsområde	För rullning uppåt och nedåt.

*I den här tabellen beskrivs fabriksinställningarna. Om du vill visa eller ändra pekdonens inställningar väljer du **Start > Kontrollpanelen > Maskinvara och ljud > Mus**.

Lampor



Komponent	Beskrivning
(1) Lampa för trådlös kommunikation (2)*	<ul style="list-style-type: none"> • Blå: En inbyggd trådlös enhet, t ex ett trådlöst lokalt nätverk (WLAN), en HP-modul för trådlöst bredband och/eller en Bluetooth®-enhet, är påslagen. • Gulbrun: Alla trådlösa enheter är avstängda.
(2) Strömlampor(2)†	<ul style="list-style-type: none"> • Tänd: Datorn är påslagen. • Blinkande: Datorn är i sömnläge. • Snabbt blinkande: En nätadapter med högre strömklassificering bör anslutas. • Släckt: Datorn är avstängd eller i viloläge.
(3) Batterilampa	<ul style="list-style-type: none"> • Gulbrun: Ett batteri laddas. • Ljus turkos: Ett batteri är nästan fulladdat. • Blinkande gulbrun: Ett batteri som är datorns enda tillgängliga strömkälla när låg batteriladdningsnivå. När batteriet har nått en kritiskt låg batteriladdningsnivå börjar batterilampan blinka snabbt. • Släckt: Om datorn är ansluten till en extern strömkälla släcks lampan när alla batterier i datorn är fulladdade. Om datorn inte är ansluten till extern ström är lampan släckt tills batteriet når låg batteriladdningsnivå.
(4) Enhetslampa	<ul style="list-style-type: none"> • Blinkande: Hårddisken eller den optiska enheten används. • Gulbrun (endast vissa modeller): HP 3D DriveGuard har temporärt parkerat hårddisken.
(5) Caps lock-lampa	Tänd: Caps lock är aktiverat.

Komponent	Beskrivning
(6) Num lock-lampa	Tänd: Num lock eller det inbäddade numeriska tangentbordet är aktiverat.
(7) Lampa för avstängt ljud	<ul style="list-style-type: none"> • Släckt: Datorljudet är påslaget. • Tänd: Datorljudet är avstängt.
(8) Lampa för nedsatt ljud	Blinkande: Volymens rullningszon används för att sänka högtalarvolymen.
(9) Lampa för höjt ljud	Blinkande: Volymens rullningszon används för att höja högtalarvolymen.

*De två lamporna för trådlös kommunikation visar samma information. Lampan till knappen för trådlös kommunikation syns bara när datorn är öppen. Lampan för trådlös kommunikation på datorns framsida syns både när datorn är öppen och när den är stängd.

†De två strömlamporna visar samma information. Lampan till strömknappen syns bara när datorn är öppen. Strömlampan på datorns framsida syns både när datorn är öppen och när den är stängd.


Knappar, strömbrytare och fingeravtrycksläsare

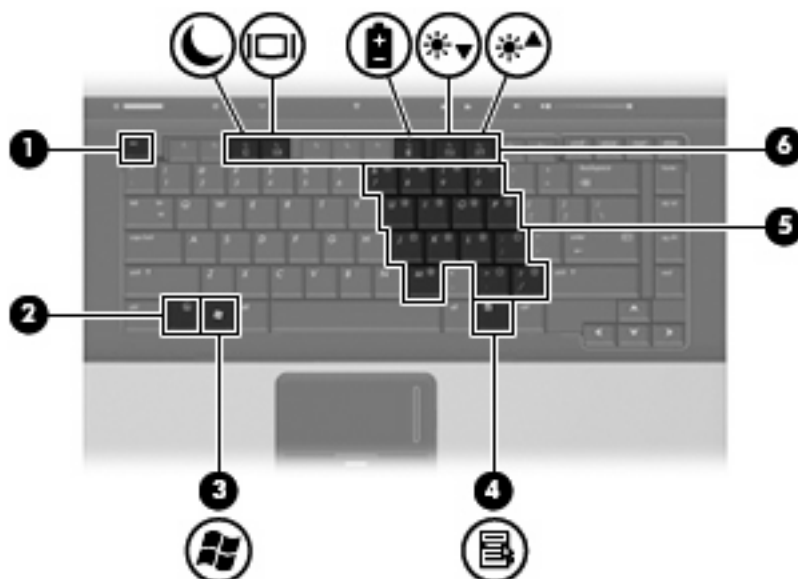


Komponent	Beskrivning
(1) Fingeravtrycksläsare	Tillåter inloggning i Windows med fingeravtryck istället för lösenord.
(2) Strömknapp	<ul style="list-style-type: none">• Sätt på datorn genom att trycka på knappen.• Om datorn är igång, aktiverar du viloläget genom att trycka på knappen.• När datorn är i viloläge avslutar du detta genom en snabb tryckning på knappen.• När datorn är i sömnläge avslutar du detta genom en snabb tryckning på knappen. <p>Om datorn har slutat svara och det inte går att använda avstängningsprocedurerna i Windows®, stänger du av datorn genom att hålla ner strömknappen i minst 5 sekunder.</p> <p>Om du vill veta mer om dina ströminställningar väljer du Start > Kontrollpanelen > System och underhåll > Energialternativ.</p>
(3) Intern skärmströmbrytare	Stänger av skärmen om den fälls ned medan strömmen är på.
(4) Infoknapp	Öppnar Info Center där du hittar genvägar för bland annat: <ul style="list-style-type: none">• HP 3D DriveGuard – Kontrollerar programinställningar som skyddar hårddisken genom att parkera den om du tappar eller flyttar datorn.• HP Software Setup – Installerar förinstallerade program för att göra dem tillgängliga för användaren.• HP Wireless Assistant – Sätter på och stänger av trådlösa enheter.

Komponent	Beskrivning
(5) Presentationsknappen	<p>OBS! Om en trådlös enhet inaktiveras av Setup-hjälpprogrammet, måste den först återaktiveras i Setup-hjälpprogrammet innan du kan sätta på eller stänga av den med hjälp av Wireless Assistant.</p> <ul style="list-style-type: none"> • Systeminformation – Beskriver minnet, processorhastigheten, BIOS (Basic Input-Output System) och annan väsentlig information om din dator. <p>OBS! Klicka på knappen Avancerat om du vill ha mer information om din dator.</p> <ul style="list-style-type: none"> • Användarhandböcker – Ger detaljerad information om datorn, bland annat om dess komponenter, strömförsörjning, drivrutiner, multimedia, säkerhet och trådlösa funktioner. <p>OBS! När du har ställt in QuickLook 2, kan du öppna funktionen genom att trycka på infoknappen när datorn är avstängd eller i viloläge.</p>
(6) Knappen för trådlöst	<p>Öppnar fönstret Presentationsalternativ för att starta en presentation eller öppna en fil, ett program eller en webbplats. Du kan ändra visningsinställningar för att få optimal visningsprestanda.</p> <p>Slår på eller stänger av den trådlösa funktionen men upprättar ingen trådlös anslutning.</p> <p>OBS! Du måste ställa in eller ansluta dig till ett trådlöst nätverk för att kunna skapa en trådlös anslutning.</p>
(7) Ljudavstängningsknapp	<p>Stänger av och återställer högtalarljudet.</p>
(8) Volymens rullningszon	<p>Justerar högtalarvolymen. Dra fingret till vänster för att sänka och till höger för att höja volymen.</p>

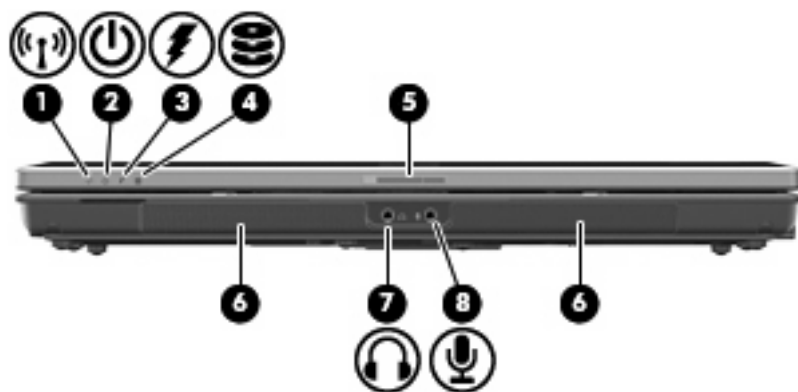
Tangenter

 **OBS!** Din dator kan se annorlunda ut än den som visas på bilden i det här avsnittet.




Komponent	Beskrivning
(1) esc -tangent	Visar systeminformation när du trycker på den i kombination med fn -tangente.
(2) fn -tangente	Utför vanliga systemfunktioner när den trycks ned i kombination med en funktionstangent eller esc -tangente.
(3) Windows logotyptangente	Visar Start-menyn i Windows.
(4) Windows-programtangente	Visar en genvägsmeny för objekt under pekaren.
(5) Inbäddade numeriska tangenter	Kan användas på samma sätt som tangenterna på ett externt numeriskt tangentbord.
(6) Funktionstangenter	Utför systemfunktioner som används ofta, när du trycker på dem i kombination med fn -tangente.

Komponenter på framsidan



Komponent	Beskrivning
(1) Lampa för trådlöst	<ul style="list-style-type: none"> Blå: En inbyggd trådlös enhet, t ex ett trådlöst lokalt nätverk (WLAN), en HP-modul för trådlöst bredband och/eller en Bluetooth®-enhet, är påslagen. Gulbrun: Alla trådlösa enheter är avstängda.
(2) Strömlampa	<ul style="list-style-type: none"> Tänd: Datorn är påslagen. Blinkande: Datorn är i sömnläge. Snabbt blinkande: En nätadapter med högre strömklassificering bör anslutas. Släckt: Datorn är avstängd eller i viloläge.
(3) Batterilampa	<ul style="list-style-type: none"> Gulbrun: Ett batteri laddas. Ljus turkos: Ett batteri är nästan fulladdat. Blinkande gulbrun: Ett batteri som är datorns enda tillgängliga strömkälla när låg batteriladdningsnivå. När batteriet har nått en kritiskt låg batteriladdningsnivå börjar batterilampan blinka snabbt. Släckt: Om datorn är ansluten till en extern strömkälla släcks lampan när alla batterier i datorn är fulladdade. Om datorn inte är ansluten till extern ström är lampan släckt tills batteriet når låg batteriladdningsnivå.
(4) Enhetslampa	<ul style="list-style-type: none"> Blinkande: Hårddisken eller den optiska enheten används. Gulbrun (endast vissa modeller): HP 3D DriveGuard har temporärt parkerat hårddisken.
(5) Frigöringsspärr för bildskärm	Öppnar datorn.
(6) Högtalare (2)	Producerar ljud.
(7) Jack för ljudutgång (hörlurar)	Producerar ljud när det är anslutet till extra stereohögtalare, hörlurar, öronsnäckor, headset eller en TV-ljudingång. OBS! När en enhet är ansluten till hörlursjacket inaktiveras datorns högtalare.
(8) Jack för ljudingång (mikrofon)	Ansluter en datorheadsetmikrofon, stereoljudmikrofon eller en monoljudmikrofon (tillbehör).

Komponenter på baksidan

 **OBS!** Gå till den illustration som närmast motsvarar din dator.




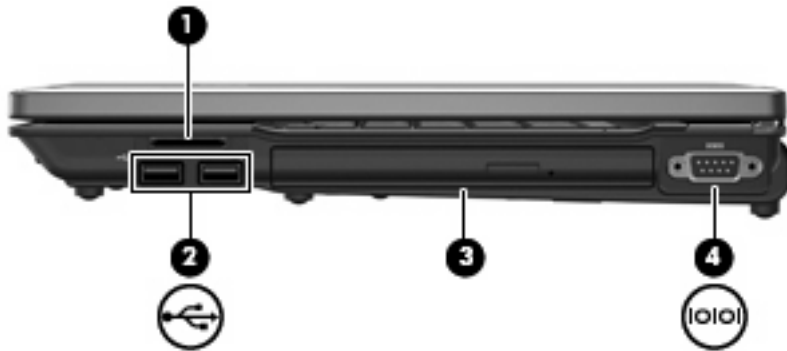
Komponent	Beskrivning
(1) Plats för säkerhetskabel	Kopplar en säkerhetskabel (tillbehör) till datorn. OBS! Säkerhetskabeln är menad att användas i avvärande syfte, men den kan inte alltid förhindra att datorn blir skadad eller stulen.
(2) RJ-11-jack (modem)	Ansluter en modemkabel.
(3) RJ-45-jack (nätverk)	Ansluter en nätverkskabel.
(4) Port för extern bildskärm	Ansluter en extern VGA-bildskärm eller projektor.
(5) Utgångsjack för S-Video	Används för anslutning av en S-videoenhet, t ex en TV, videobandspelare, videokamera, OH-projektor eller ett video capture-kort.



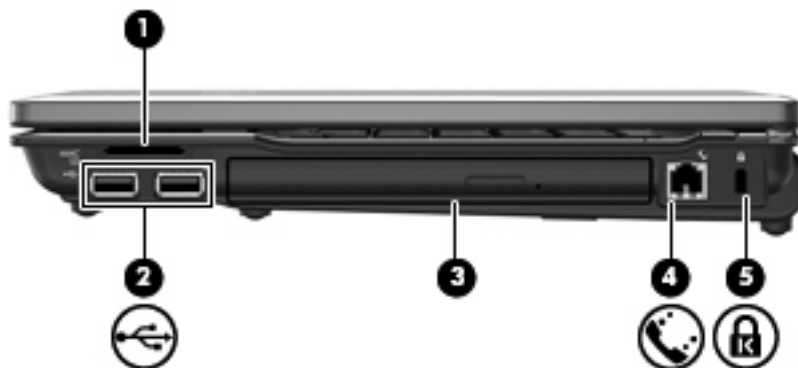
Komponent	Beskrivning
(1) RJ-45-jack (nätverk)	Ansluter en nätverkskabel.
(2) Port för extern bildskärm	Ansluter en extern VGA-bildskärm eller projektor.
(3) Utgångsjack för S-Video	Används för anslutning av en S-videoenhet, t ex en TV, videobandspelare, videokamera, OH-projektor eller ett video capture-kort.

Komponenter på höger sida

 **OBS!** Kontrollera den illustration som närmast motsvarar din dator.

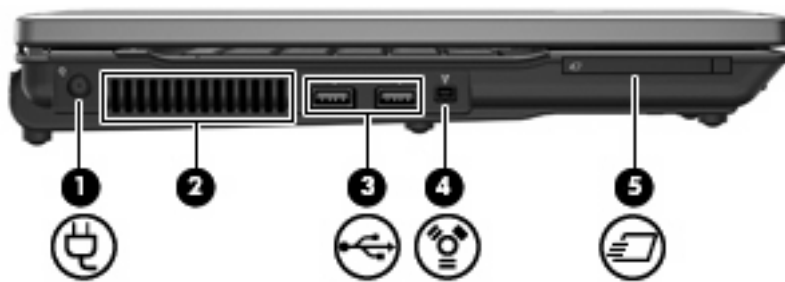


Komponent	Beskrivning
(1) Mediekortläsare (endast vissa modeller)	Stöder följande format för extra digitalkort: <ul style="list-style-type: none">• Memory Stick• Memory Stick Pro• MultiMediaCard• MultiMediaCard Plus• Secure Digital-minneskort• Secure Digital High Capacity-minneskort• xD-Picture Card• xD-Picture-kort typ H• xD-Picture-kort typ M
(2) USB-portar (2) (endast vissa modeller)	Ansluter extra USB-enheter.
(3) Optisk enhet	Läser en optisk skiva.
(4) Seriell port (endast vissa modeller)	Ansluter ett tillbehör, t.ex. ett modem, en mus eller en skrivare.



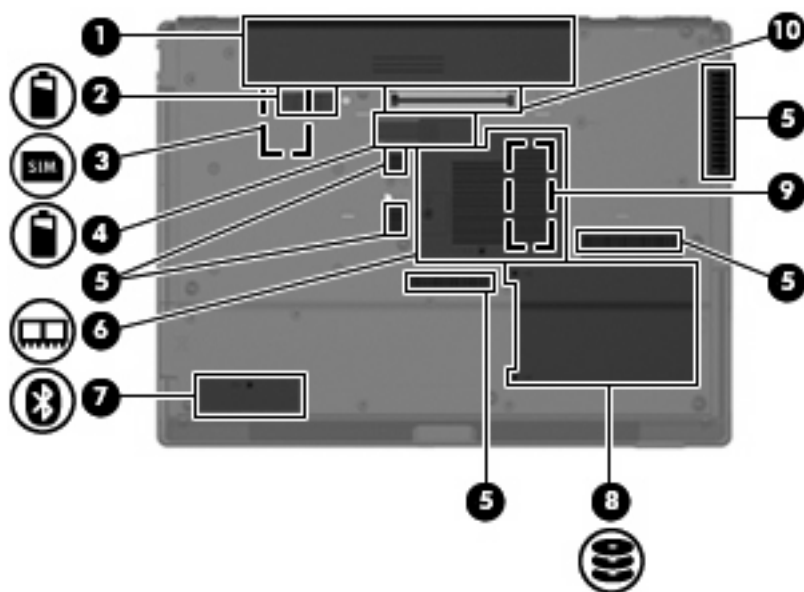
Komponent	Beskrivning
(1) Mediekortläsare (endast vissa modeller)	<p>Stöder följande format för extra digitalkort:</p> <ul style="list-style-type: none"> • Memory Stick • Memory Stick Pro • MultiMediaCard • MultiMediaCard Plus • Secure Digital-minneskort • Secure Digital High Capacity-minneskort • xD-Picture Card • xD-Picture-kort typ H • xD-Picture-kort typ M
(2) USB-portar (2) (endast vissa modeller)	Ansluter extra USB-enheter.
(3) Optisk enhet	Läser en optisk skiva.
(4) RJ-11-jack (modem)	Ansluter en modemkabel.
(5) Plats för säkerhetskabel	<p>Kopplar en säkerhetskabel (tillbehör) till datorn.</p> <p>OBS! Säkerhetskabeln är avsedd att användas i avvärjande syfte, men den kan inte alltid förhindra att datorn blir skadad eller stulen.</p>

Komponenter på vänster sida



Komponent	Beskrivning
(1) Strömuttag	Ansluter en nätadapter.
(2) Ventil	Aktiverar luftflöde som kylar av interna komponenter. OBS! Datorns fläkt startar automatiskt för att kyla interna komponenter och skydda mot överhettning. Det är normalt att den interna fläkten slås på och av under vanlig drift.
(3) USB-portar (2)	Ansluter extra USB-enheter.
(4) 1394-port (endast vissa modeller)	Ansluter en IEEE 1394- eller 1394a-enhet, t.ex. en videokamera.
(5) ExpressCard-kortplats	Stöder ExpressCard (extra tillbehör).

Komponenter på undersidan




Komponent	Beskrivning
(1) Batteriplats	Rymmer batteriet.
(2) Batteriets frigörningsspärr	Frigör batteriet från batteriplatsen.
(3) SIM-fack (endast vissa modeller)	Innehåller en trådlös SIM-modul (Subscriber Identity Module). SIM-facket finns innanför batteriplatsen.
(4) Uttag för extra batteri	Ansluter ett extra batteri.
(5) Ventiler (5)	Släpper in luft som kyler av interna komponenter. OBS! Datorns fläkt startar automatiskt för att kyla interna komponenter och skydda mot överhettning. Det är normalt att den interna fläkten slås på och av under vanlig drift.
(6) Fack för expansionsminnesmodul	Innehåller ett fack för expansionsminnesmodul och WLAN-modul. VIKTIGT: För att förhindra att datorn inte svarar och att ett varningsmeddelande visas kan du ersätta enheterna med ett Mini Card godkänt för användning i datorn av den myndighet som reglerar användandet av trådlösa enheter i landet. Om du byter enhet och sedan får ett varningsmeddelande, ta då bort enheten och kontakta teknisk support via Hjälp- och supportcenter.
(7) Bluetooth-fack (endast vissa modeller)	Innehåller en Bluetooth-enhet.
(8) Plats för hårddisk	Rymmer hårddisken.
(9) Primär minnesmodul	Finns under tangentbordet och nås från datorns ovasida.
(10) Dockningsuttag (endast vissa modeller)	Ansluter en extra USB-dockningsenhet.

Trådlösa antenner (endast vissa modeller)

På vissa datormodeller finns det minst två trådlösa antenner som skickar och tar emot signaler från en eller flera trådlösa enheter. Dessa antenner är inte synliga från datorns utsida.



 **OBS!** Optimal överföring får du genom att se till att området närmast antennerna är fritt från hinder.

Föreskrifter för trådlösa enheter finns i det avsnitt i *Säkerhet, föreskrifter och miljö* som gäller för ditt land. Dessa föreskrifter finns i *Hjälp och support*.

Ytterligare maskinvarukomponenter



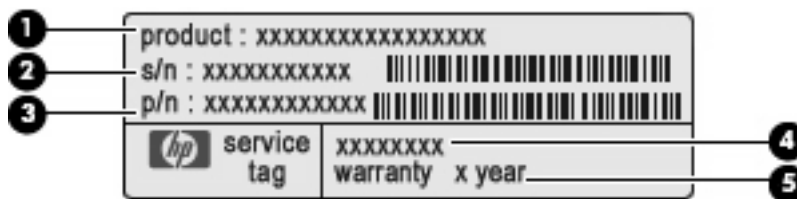
Komponent	Beskrivning
(1) Nätsladd*	Ansluter nätadaptern till ett eluttag.
(2) Batteri*	Driver datorn när den inte är ansluten till extern ström.
(3) Nätadapter	Omvandlar växelström till likström.
(4) Modemkabel (endast vissa modeller)*	Ansluter det inbyggda modemmet till ett RJ-11-telefonjack eller till en landsspecifik modemadapter.
(5) Lands-/regionspecifik modemkabeladapter (endast vissa modeller)*	Anpassar modemkabel till telefonjack som inte är av RJ-11-typ.

*Modemkablar, modemkabeladapter, batterier och nätsladdar varierar i utseende mellan olika länder/regioner.

3 Etiketter

På etiketterna som sitter på datorn finns information som du kan behöva när du felsöker systemet eller reser utomlands med datorn:

- Serviceetikett – Innehåller viktig information om följande:



- Produktnamn **(1)**. Detta är produktnamnet som sitter på datorns framsida.
- Serienummer, (s/n) **(2)**. Detta är ett alfanumeriskt nummer som är unikt för varje produkt.
- Artikelnummer/Produktnummer(p/n) **(3)**. Detta nummer ger specifik information om produktens maskinvarukomponenter. Artikelnummer hjälper en tekniker att avgöra vilka komponenter och delar som behövs.
- Modellbeskrivning **(4)**. Det är det nummer du behöver för att hitta dokument, drivrutiner och support för din dator.
- Garantiperiod **(5)**. Beskriver garantiperioden för den här datorn.

Ha denna information till hands när du kontaktar teknisk support. Serviceetiketten sitter på datorns undersida.

- Microsofts® äkthetscertifikat – Innehåller Windows® produktnyckel. Du kan behöva produktnyckeln om du ska uppdatera eller felsöka operativsystemet. Det här certifikatet sitter på datorns undersida.
- Myndighetsetikett – Visar bestämmelser om datorn. Myndighetsetiketten sitter på datorns undersida.
- Modemgodkännandeetikett – Visar bestämmelser om modemmet och godkännandemärkningar som krävs av en del länder/regioner där modemmet har godkänts för användning. Du kan behöva denna information när du reser utomlands. Modemgodkännandeetiketten sitter på insidan av minnesmodulfacket.
- Certifieringsetikett(er) för trådlöst (bara vissa modeller) – Ger information om extra trådlösa enheter och godkännandemärkningar för några av länderna där enheter har godkänts för användning. En extra enhet kan vara en trådlös enhet, t ex en enhet för trådlöst lokalt nätverk (LAN), en HP-modul för trådlöst bredband eller en extra Bluetooth®-enhet. Om din datormodell inkluderar en eller flera trådlösa enheter, följer en eller flera certifieringsetiketter med datorn. Du kan behöva denna

information när du reser utomlands. Certifieringsetiketter för trådlöst sitter på insidan av minnesmodulfacket.

- SIM-etikett (subscriber identity module) (endast vissa modeller) - Anger SIM-modulens ICCID (Integrated Circuit Card Identifier). Etiketten finns inuti batteriplatsen.
- Serienummeretikett för HP-modulen för trådlöst bredband (endast vissa modeller) - Anger serienumret för HP-modulen. Etiketten finns inuti batteriplatsen.

Index

Symboler/nummer

1394-port, identifiera 14

A

anslutning till extrabatteri, identifiera 15
antennerna 16

B

batteri, identifiera 17
batteriets frigöringsspärr, identifiera 15
batterilampa, identifiera 5, 10
batteriplats 15
Batteriplats 18
bildskärmsport, extern 11
Bluetooth-etikett 19
Bluetooth-fack, identifiera 15

C

caps lock-lampa, identifiera 5
Certifieringsetikett för trådlöst 19

D

dockningsuttag, identifiera 15

E

enhetslampa, identifiera 5, 10
esc-tangent, identifiera 9
etiketter
serviceetikett 18
Etiketter
bestämmelser 18
Bluetooth 19
Certifiering för trådlöst 19
HP-modul för trådlöst
bredband 19
modemgodkännande 18
SIM 19

WLAN 19
Äkthetsbevis från Microsoft 18
Etikett för HP-modul för trådlöst
bredband 19
Etikett för äkthetsbevis 18
ExpressCard-plats, identifiera 14

F

fack, expansionsminnesmodul 15
fingeravtrycksläsare, identifiera 4, 7
fn+-tangent, identifiera 9
frigöringsspärr för bildskärm, identifiera 10
frigöringsspärr, batteriets 15
funktionstangenter, identifiera 9
Föreskrifter
Certifieringsetiketter för trådlöst 19
modemgodkännandetikett 18
myndighetsetikett 18

H

hårddiskplats, identifiera 15
högtalare, identifiera 10
hörlurar 10

I

IEEE 1394-port, identifiera 14
infoknapp, identifiera 7
interna mikrofoner, identifiera 3

J

jack
ljudingång (mikrofon) 10
ljudutgång (hörlurar) 10
RJ-11 (modem) 11, 13
RJ-45 (nätverk) 11
S-Video-utgång 11
jack för hörlurar (ljudutgång) 10

jack för ljudingång (mikrofon), identifiera 10
jack för ljudutgång (hörlurar), identifiera 10
jack för mikrofon (ljudingång) 10
jack för S-video-utgång, identifiera 11

K

kamera, identifiera 3
kameralampa, identifiera 3
knappar
info 7
presentation 8
ström 7
trådlöst 8
Knappar
avstängt ljud 8
styrplatta 4
knapp för trådlöst, identifiera 8
komponenter
baksidan 11
bildskärm 3
extra maskinvara 17
framsidan 10
höger sida 12
ovansidan 4
undersidan 15
Vänster sida 14

L

lampa för avstängt ljud, identifiera 6
lampa för höjt ljud, identifiera 6
lampa för nedsatt ljud, identifiera 6
lampa för trådlös kommunikation, identifiera 5
lampa för trådlöst, identifiera 10

- lampor
 - avstängt ljud 6
 - batteri 5, 10
 - caps lock 5
 - enhet 5, 10
 - Num Lock 6
 - ström 5, 10
 - stäng av 6
 - trådlöst 5, 10
 - webbkamera 3
 - volymhöjning 6
 - volymsänkning 6
- ljudavstängningsknapp, identifiera 8
- M**
 - mediekortläsare, identifiera 12, 13
 - mikrofoner, interna, identifiera 3
 - minnesmodulfack, identifiera 15
 - modemgodkännandetikett 18
- N**
 - numeriska tangenter, identifiera 9
 - num lock-lampa, identifiera 6
 - nätadapter, identifiera 17
 - nätsladd 17
 - nätsladd, identifiera 17
- O**
 - operativsystem
 - Produktnyckel 18
 - äkthetsbevisetikett från Microsoft 18
 - optisk enhet, identifiera 12, 13
- P**
 - platser
 - batteri 15
 - expansionsminnesmodul 15
 - ExpressCard 14
 - hårddisk 15
 - mediekortläsare 13
 - Mediekortläsare 12
 - säkerhetskabel 13
 - Platser
 - batteri 18
 - plats för säkerhetskabel, identifiera 11, 13
 - portar
 - 1394 14
 - extern bildskärm 11
 - seriell 12
 - USB 12, 13, 14
 - port för extern bildskärm, identifiera 11
 - presentationsknapp, identifiera 8
 - produktnamn och nummer, dator 18
 - Produktnyckel 18
 - programtangenter, Windows 9
- R**
 - resa med datorn
 - Certifieringsetiketter för trådlöst 19
 - modemgodkännandetikett 18
 - RJ-11-jack (modem), identifiera 11, 13
 - RJ-45-jack (nätverk), identifiera 11
 - rullningsområde, styrplatta 4
- S**
 - seriell port, identifiera 12
 - serienummer, dator 18
 - serviceetikett 18
 - SIM-etikett 19
 - SIM-fack, identifiera 15
 - spärr, batteriets frigörningsströmknapp, identifiera 15
 - strömknapp, identifiera 7
 - strömlampor, identifiera 5, 10
 - strömuttag, identifiera 14
 - styrplatta
 - identifiera 4
 - Knappar 4
 - rullningsområde 4
- T**
 - tangenter
 - esc 9
 - fn 9
 - funktion 9
 - numeriskt tangentbord 9
 - Windows-logotyp 9
 - Windows-program 9
 - trådlösa antenner 16
- U**
 - USB-portar, identifiera 12, 13, 14
 - uttag, ström 14
- V**
 - ventil, identifiera 14, 15
 - volymavstängningsknapp, identifiera 8
 - volymens rullningszon, identifiera 8
- W**
 - webbkamera, identifiera 3
 - webbkameralampa, identifiera 3
 - Windows logotyptangenter, identifiera 9
 - Windows programtangenter, identifiera 9
 - WLAN-enhet 19
 - WLAN-etikett 19
 - WLAN-modulfack, identifiera 15
- Ä**
 - Äkthetsbevisetikett från Microsoft 18
- Ö**
 - öronsnäckor 10

