

# Elementy komputera przenośnego

## Instrukcja obsługi

© Copyright 2008 Hewlett-Packard  
Development Company, L.P.

Bluetooth jest znakiem towarowym należącym do właściciela i używanym przez firmę Hewlett-Packard Company w ramach licencji. Logo SD jest znakiem towarowym należącym do jego właściciela. Windows jest zastrzeżonym znakiem towarowym firmy Microsoft Corporation, zarejestrowanym w USA.

Informacje zawarte w niniejszym dokumencie mogą zostać zmienione bez powiadomienia. Jedyne warunki gwarancji na produkty i usługi firmy HP są ujęte w odpowiednich informacjach o gwarancji towarzyszących tym produktom i usługom. Żadne z podanych tu informacji nie powinny być uznawane za jakiegokolwiek gwarancje dodatkowe. Firma HP nie ponosi odpowiedzialności za błędy techniczne lub wydawnicze ani pominięcia, jakie mogą wystąpić w tekście.

Wydanie pierwsze: czerwiec 2008 r.

Numer katalogowy dokumentu: 463782-241

## Uwagi dotyczące bezpieczeństwa

---

- △ **OSTRZEŻENIE!** Aby zmniejszyć ryzyko oparzeń lub przegrzania komputera, nie umieszczaj komputera bezpośrednio na kolanach i nie blokuj otworów wentylacyjnych komputera. Należy używać komputera tylko na twardej, płaskiej powierzchni. Nie należy dopuszczać, aby przepływ powietrza został zablokowany przez inną twardą powierzchnię, na przykład przez znajdującą się obok opcjonalną drukarkę, lub miękką powierzchnię, na przykład przez poduszki, koc czy ubranie. Nie należy także dopuszczać, aby pracujący zasilacz dotykał skóry lub miękkiej powierzchni, na przykład poduszki, koca czy ubrania. Komputer i zasilacz spełniają ograniczenia dotyczące temperatury powierzchni dostępnych dla użytkownika, zdefiniowane w normie International Standard for Safety of Information Technology Equipment (IEC 60950).
-



---

# Spis treści

## 1 Identyfikowanie sprzętu

## 2 Elementy

Uwagi dotyczące produktu .....	3
Elementy wyświetlacza .....	3
Elementy w górnej części komputera .....	4
Płytką dotykowa TouchPad .....	4
Wskaźniki .....	5
Przyciski, przełączniki i czytnik linii papilarnych .....	7
Klawisze .....	9
Elementy z przodu komputera .....	10
Elementy z tyłu komputera .....	12
Elementy z prawej strony komputera .....	13
Elementy z lewej strony komputera .....	15
Elementy w dolnej części komputera .....	16
Anteny urządzenia bezprzewodowego (tylko wybrane modele) .....	18
Dodatkowe elementy sprzętowe .....	19

## 3 Etykiety

Indeks .....	22
--------------	----




---

# 1 Identyfikowanie sprzętu

Aby wyświetlić listę urządzeń zainstalowanych w komputerze, wykonaj następujące kroki:

1. Wybierz kolejno **Start > Komputer > Właściwości systemu**.
2. W lewym okienku kliknij przycisk **Menedżer urządzeń**.

Za pomocą menedżera urządzeń można także dodawać sprzęt i modyfikować konfigurację urządzeń.

 **UWAGA:** W systemie Windows® jest dostępna funkcja Kontrola konta użytkownika, która podnosi poziom zabezpieczeń komputera. Wykonanie pewnych zadań, takich jak instalowanie aplikacji, uruchamianie narzędzi czy zmienianie ustawień systemu Windows, może wymagać posiadania specjalnego uprawnienia lub podania hasła. Więcej informacji na ten temat znajduje się w pomocy systemu Windows.

---

---

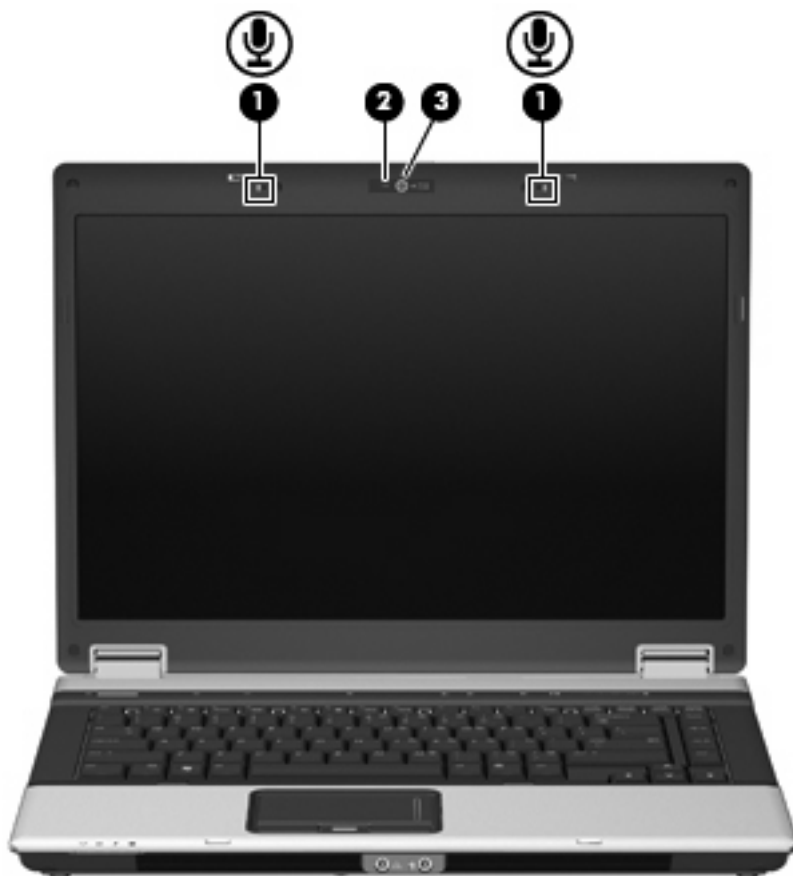
## 2 Elementy



## Uwagi dotyczące produktu

W niniejszej instrukcji obsługi opisano funkcje występujące w większości modeli. Niektóre funkcje mogą być niedostępne w danym komputerze.

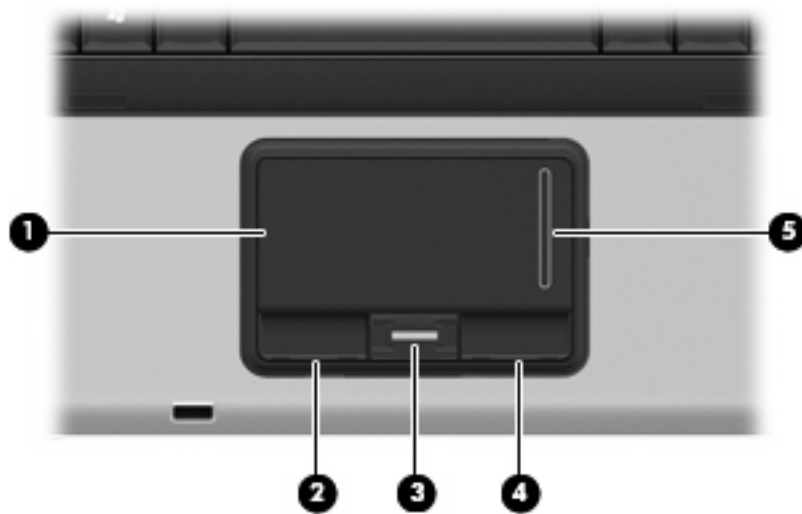
## Elementy wyświetlacza



Składnik	Opis
(1) Wewnętrzne mikrofony (2) (tylko wybrane modele)	Umożliwiają nagrywanie dźwięku. <b>UWAGA:</b> Niektóre modele posiadają jeden mikrofon wewnętrzny.
(2) Wskaźnik kamery internetowej (tylko wybrane modele)	Świeci: wbudowana kamera jest używana.
(3) Kamera internetowa HP (tylko wybrane modele)	Umożliwia nagrywanie dźwięku audio i filmów wideo oraz robienie zdjęć.

# Elementy w górnej części komputera

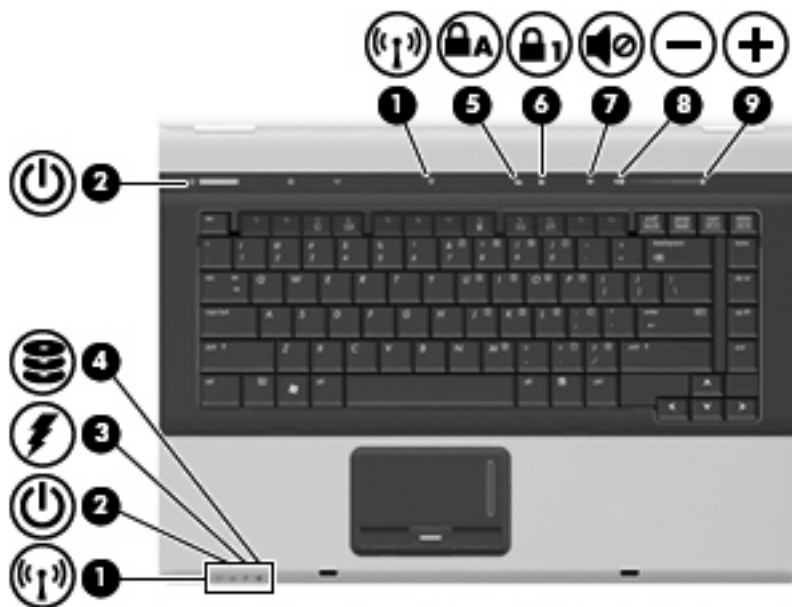
## Płytki dotykowej TouchPad



Element	Opis
(1) Płytki dotykowej TouchPad*	Umożliwia przesuwanie wskaźnika, a także zaznaczanie oraz aktywowanie elementów na ekranie.
(2) Lewy przycisk płytki dotykowej TouchPad*	Pełni te same funkcje, co lewy przycisk myszy zewnętrznej.
(3) Czytnik linii papilarnych (tylko wybrane modele)	Umożliwia logowanie do systemu Windows na podstawie rozpoznania linii papilarnych, a nie podania hasła.
(4) Prawy przycisk płytki dotykowej Touch Pad*	Pełni te same funkcje, co prawy przycisk myszy zewnętrznej.
(5) Obszar przewijania płytki dotykowej	Umożliwia przewijanie w górę lub w dół.

\* W tabeli zamieszczono ustawienia fabryczne. Aby wyświetlić lub zmienić ustawienia urządzeń wskazujących, wybierz kolejno **Start > Panel sterowania > Sprzęt i dźwięk > Mysz**.

## Wskaźniki



Element	Opis
(1) Wskaźniki komunikacji bezprzewodowej (2)*	<ul style="list-style-type: none"> <li>Niebieski: wbudowane urządzenie bezprzewodowe, takie jak urządzenie bezprzewodowej sieci lokalnej (WLAN), moduł szerokopasmowej sieci bezprzewodowej HP i/lub urządzenie Bluetooth®, jest włączone.</li> <li>Bursztynowy: Wszystkie urządzenia bezprzewodowe są wyłączone.</li> </ul>
(2) Wskaźniki zasilania (2)†	<ul style="list-style-type: none"> <li>Świeci: komputer jest włączony.</li> <li>Miga: komputer jest w stanie wstrzymania.</li> <li>Szybko miga: należy podłączyć adapter prądu przemiennego o wyższej mocy znamionowej.</li> <li>Nie świeci: komputer jest wyłączony lub znajduje się w stanie hibernacji.</li> </ul>
(3) Wskaźnik baterii	<ul style="list-style-type: none"> <li>Bursztynowy: trwa ładowanie baterii.</li> <li>Turkusowy: bateria jest niemal całkowicie naładowana.</li> <li>Miga na bursztynowo: poziom naładowania baterii, która jest jedynym dostępnym źródłem zasilania, jest niski. Kiedy poziom naładowania baterii osiąga krytycznie niski poziom, wskaźnik zaczyna szybko migać.</li> <li>Nie świeci: jeżeli komputer jest podłączony do źródła zasilania zewnętrznego, wskaźnik jest wyłączony, gdy wszystkie baterie w komputerze są w pełni naładowane. Jeżeli komputer nie jest podłączony do źródła zasilania zewnętrznego, wskaźnik pozostaje wyłączony do momentu osiągnięcia niskiego poziomu naładowania baterii.</li> </ul>

Element	Opis
(4) Wskaźnik napędu	<ul style="list-style-type: none"> <li>Miga: komputer korzysta z dysku twardego lub napędu optycznego.</li> <li>Bursztynowy (tylko wybrane modele): system HP 3D DriveGuard tymczasowo zaparkował dysk twardy.</li> </ul>
(5) Wskaźnik caps lock	Świeci: włączona jest funkcja caps lock.
(6) Wskaźnik num lock	Świeci: włączona jest funkcja num lock lub włączony jest wbudowany blok klawiszy numerycznych.
(7) Wskaźnik wyciszenia dźwięku	<ul style="list-style-type: none"> <li>Nie świeci: dźwięk w komputerze jest włączony.</li> <li>Świeci: dźwięk w komputerze jest wyłączony.</li> </ul>
(8) Wskaźnik zmniejszenia głośności dźwięku	Miga: za pomocą obszaru regulacji głośności można zmniejszyć głośność dźwięku głośnika.
(9) Wskaźnik zwiększenia głośności dźwięku	Miga: za pomocą obszaru regulacji głośności można zwiększyć głośność dźwięku głośnika.

\* Dwa wskaźniki komunikacji bezprzewodowej wyświetlają te same informacje. Wskaźnik przycisku komunikacji bezprzewodowej jest widoczny tylko wtedy, gdy komputer jest włączony. Wskaźnik komunikacji bezprzewodowej znajdujący się z przodu komputera jest widoczny niezależnie od tego, czy komputer jest otwarty, czy nie.

† Dwa wskaźniki zasilania wyświetlają te same informacje. Wskaźnik na przycisku zasilania jest widoczny tylko wtedy, gdy komputer jest włączony. Wskaźnik zasilania znajdujący się z przodu komputera jest widoczny niezależnie od tego, czy komputer jest otwarty, czy nie.


## Przyciski, przełączniki i czytnik linii papilarnych

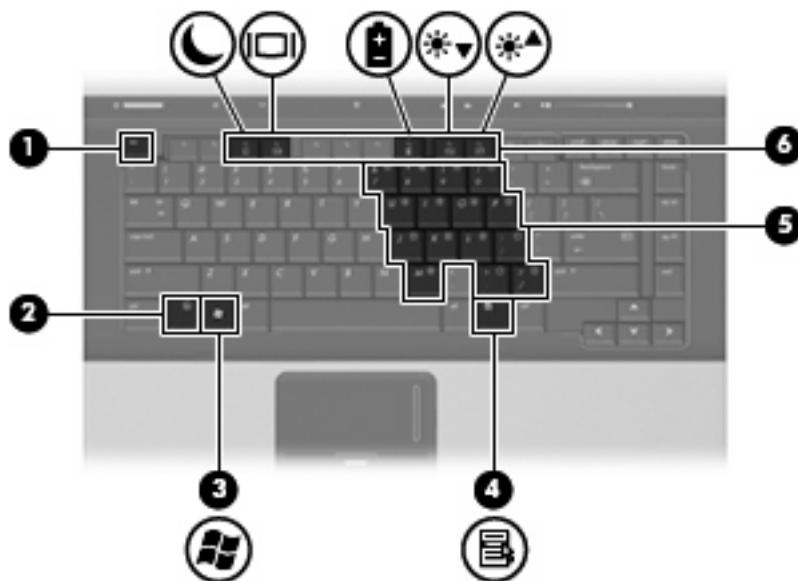


Element	Opis
(1) Czytnik linii papilarnych	Umożliwia logowanie do systemu Windows na podstawie rozpoznania linii papilarnych, a nie podania hasła.
(2) Przycisk zasilania	<ul style="list-style-type: none"><li>• Gdy komputer jest wyłączony, naciśnij przycisk, aby go włączyć.</li><li>• Gdy komputer jest włączony, naciśnij przycisk, aby uruchomić hibernację.</li><li>• Gdy komputer jest w hibernacji, krótko naciśnij przycisk, aby zakończyć hibernację.</li><li>• Gdy komputer jest w stanie wstrzymania, krótko naciśnij przycisk, aby zakończyć wstrzymanie.</li></ul> <p>Jeżeli komputer nie odpowiada i nie można użyć standardowej procedury zamykania systemu Windows®, naciśnięcie przycisku zasilania i przytrzymanie go przez co najmniej 5 sekund umożliwia wyłączenie komputera.</p> <p>Aby uzyskać więcej informacji o ustawieniach zasilania, wybierz kolejno <b>Start &gt; Panel sterowania &gt; System i konserwacja &gt; Opcje zasilania</b>.</p>
(3) Przełącznik wyświetlacza komputera	Powoduje wyłączenie wyświetlacza, jeśli zostanie on zamknięty w czasie pracy komputera.

Element	Opis
(4) Przycisk centrum informacyjnego	<p>Uruchamia Centrum informacyjne, w którym znajdują się następujące skróty:</p> <ul style="list-style-type: none"> <li>• <b>HP 3D DriveGuard</b> — służy do konfigurowania ustawień oprogramowania chroniącego dysk twardy poprzez parkowanie dysku twardego przy upadku lub przesunięciu komputera.</li> <li>• <b>HP Software Setup (Konfiguracja oprogramowania HP)</b> — instaluje wstępnie ładowane aplikacje w celu udostępnienia ich użytkownikowi.</li> <li>• <b>HP Wireless Assistant</b> — włącza lub wyłącza urządzenia bezprzewodowe.</li> </ul> <p><b>UWAGA:</b> Jeżeli jednak urządzenie bezprzewodowe zostało wyłączone w programie Computer Setup, należy je najpierw ponownie włączyć w programie Computer Setup, zanim będzie można je włączyć lub wyłączyć za pomocą programu Wireless Assistant.</p> <ul style="list-style-type: none"> <li>• <b>System Information</b> — wyświetla informacje o pamięci, szybkości procesora, systemie BIOS (podstawowym systemie wejścia-wyjścia) oraz inne podstawowe informacje o systemie komputera użytkownika.</li> </ul> <p><b>UWAGA:</b> Kliknij przycisk <b>Zaawansowane</b>, aby wyświetlić więcej informacji o używanym systemie.</p> <ul style="list-style-type: none"> <li>• <b>Instrukcje obsługi</b> — zawierają informacje szczegółowe o komputerze, w tym o jego elementach, zasilaniu, napędach, multimediach, funkcjach bezpieczeństwa i łączności bezprzewodowej.</li> </ul> <p><b>UWAGA:</b> Po skonfigurowaniu programu QuickLook 2 naciśnięcie przycisku centrum informacyjnego uruchomi tę funkcję, jeśli komputer jest wyłączony lub w stanie hibernacji.</p>
(5) Przycisk prezentacji	<p>Otwiera okno Opcje prezentacji, w którym można uruchomić często używaną prezentację, plik, program lub witrynę internetową. Istnieje również możliwość optymalnego dostosowania ustawień wyświetlania.</p>
(6) Przycisk komunikacji bezprzewodowej	<p>Włącza i wyłącza funkcje komunikacji bezprzewodowej, nie ustanawia jednak połączenia bezprzewodowego.</p> <p><b>UWAGA:</b> Aby można było ustanowić połączenie bezprzewodowe, należy skonfigurować lub uzyskać dostęp do sieci bezprzewodowej.</p>
(7) Przycisk wyciszania dźwięku	<p>Wycisza i przywraca dźwięk głośników.</p>
(8) Obszar regulacji głośności	<p>Umożliwia ustawienie głośności dźwięku głośnika. Przesuń palec w lewo, aby zmniejszyć głośność, lub w prawo, aby ją zwiększyć.</p>

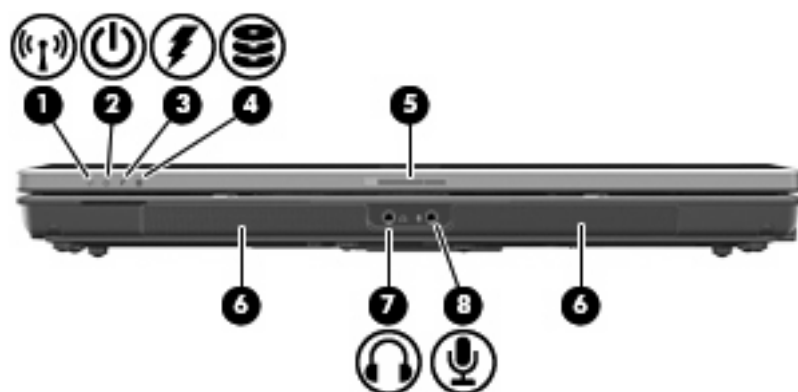
## Klawisze

 **UWAGA:** Używany komputer może się trochę różnić od komputera pokazanego na ilustracji w tym rozdziale.



Element	Opis
(1) Klawisz <code>esc</code>	Wyświetla informacje o systemie (po naciśnięciu razem z klawiszem <code>fn</code> ).
(2) Klawisz <code>fn</code>	Umożliwia wykonywanie często używanych funkcji systemowych (po naciśnięciu razem z klawiszem funkcyjnym lub klawiszem <code>esc</code> ).
(3) Klawisz z logo systemu Windows	Wyświetla menu Start systemu Microsoft Windows.
(4) Klawisz aplikacji systemu Windows	Umożliwia wyświetlanie menu skrótów dla elementu znajdującego się pod wskaźnikiem.
(5) Wbudowany blok klawiszy numerycznych	Mogą być używane tak jak klawisze na zewnętrznej klawiaturze numerycznej.
(6) Klawisze funkcyjne	Umożliwiają wykonywanie często używanych funkcji systemowych (po naciśnięciu razem z klawiszem <code>fn</code> ).

## Elementy z przodu komputera




Element	Opis
(1) Wskaźnik komunikacji bezprzewodowej	<ul style="list-style-type: none"> <li>Niebieski: wbudowane urządzenie bezprzewodowe, takie jak urządzenie bezprzewodowej sieci lokalnej (WLAN), moduł szerokopasmowej sieci bezprzewodowej HP i/lub urządzenie Bluetooth, jest włączone.</li> <li>Bursztynowy: Wszystkie urządzenia bezprzewodowe są wyłączone.</li> </ul>
(2) Wskaźnik zasilania	<ul style="list-style-type: none"> <li>Świeci: komputer jest włączony.</li> <li>Miga: komputer jest w stanie wstrzymania.</li> <li>Szybko miga: należy podłączyć adapter prądu przemiennego o wyższej mocy znamionowej.</li> <li>Nie świeci: komputer jest wyłączony lub znajduje się w stanie hibernacji.</li> </ul>
(3) Wskaźnik baterii	<ul style="list-style-type: none"> <li>Bursztynowy: trwa ładowanie baterii.</li> <li>Turkusowy: bateria jest niemal całkowicie naładowana.</li> <li>Miga na bursztynowo: poziom naładowania baterii, która jest jedynym dostępnym źródłem zasilania, jest niski. Kiedy poziom naładowania baterii osiąga krytycznie niski poziom, wskaźnik zaczyna szybko migać.</li> <li>Nie świeci: jeżeli komputer jest podłączony do źródła zasilania zewnętrznego, wskaźnik jest wyłączany, gdy wszystkie baterie w komputerze są w pełni naładowane. Jeżeli komputer nie jest podłączony do źródła zasilania zewnętrznego, wskaźnik pozostaje wyłączony do momentu osiągnięcia niskiego poziomu naładowania baterii.</li> </ul>
(4) Wskaźnik napędu	<ul style="list-style-type: none"> <li>Miga: komputer korzysta z dysku twardego lub napędu optycznego.</li> <li>Bursztynowy (tylko wybrane modele): system HP 3D DriveGuard tymczasowo zaparkował dysk twardy.</li> </ul>
(5) Zatrask zwalniający wyświetlacz	Umożliwia otwarcie komputera.
(6) Głośniki (2)	Umożliwiają odtwarzanie dźwięku.



Element	Opis
(7) Wyjściowe gniazdo audio (słuchawkowe)	Odtwarza dźwięk po podłączeniu do opcjonalnych, zasilanych oddzielnie głośników, słuchawek, zestawu słuchawkowego lub dźwięku z telewizji.  <b>UWAGA:</b> Gdy urządzenie jest podłączone do wyjścia słuchawkowego, głośniki komputera są wyłączone.
(8) Wejściowe gniazdo audio (mikrofonowe)	Umożliwia podłączenie opcjonalnego mikrofonu zestawu słuchawkowego komputera, mikrofonu kolumny stereo lub mikrofonu monofonicznego.

## Elementy z tyłu komputera

 **UWAGA:** Należy korzystać z ilustracji, która najdokładniej odzwierciedla wygląd posiadanego komputera.



### Składnik

### Opis

(1)	Gniazdo linki zabezpieczającej	Umożliwia przymocowanie do komputera opcjonalnej linki zabezpieczającej. <b>UWAGA:</b> Linka zabezpieczająca utrudnia kradzież komputera, ale nie gwarantuje jego pełnego bezpieczeństwa.
(2)	Gniazdo RJ-11 (modemowe)	Umożliwia podłączenie kabla modemowego.
(3)	Gniazdo sieciowe RJ-45	Umożliwia podłączenie kabla sieciowego.
(4)	Port monitora zewnętrznego	Umożliwia podłączenie monitora zewnętrznego VGA lub projektora.
(5)	Gniazdo wyjściowe S-Video	Pozwala na podłączenie do komputera opcjonalnego urządzenia z gniazdem S-Video, np. telewizora, magnetowidu, kamery, projektora lub karty przechwytywania wideo.




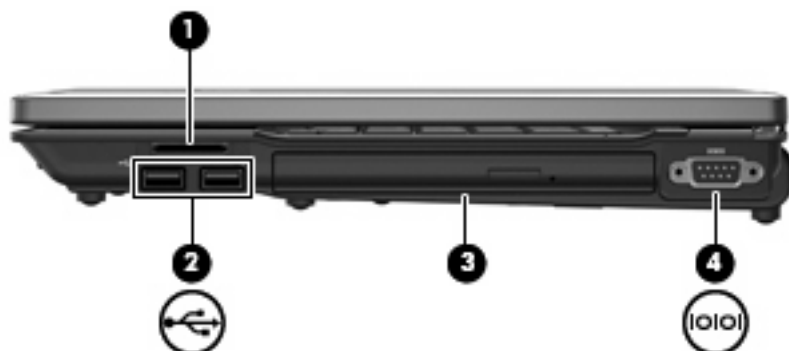
### Składnik

### Opis

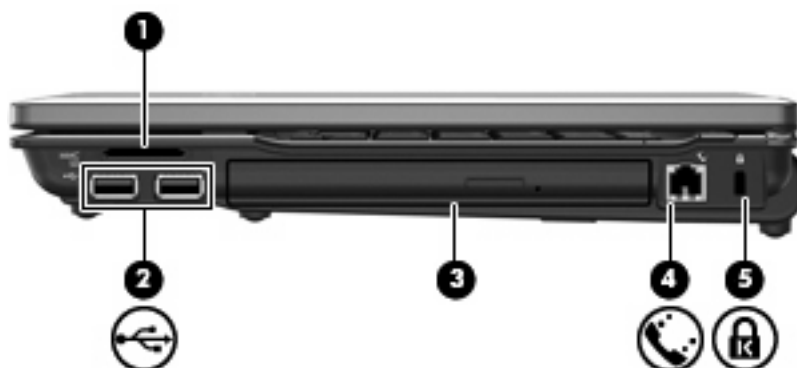
(1)	Gniazdo sieciowe RJ-45	Umożliwia podłączenie kabla sieciowego.
(2)	Port monitora zewnętrznego	Umożliwia podłączenie monitora zewnętrznego VGA lub projektora.
(3)	Gniazdo wyjściowe S-Video	Pozwala na podłączenie do komputera opcjonalnego urządzenia z gniazdem S-Video, np. telewizora, magnetowidu, kamery, projektora lub karty przechwytywania wideo.

## Elementy z prawej strony komputera

 **UWAGA:** Należy korzystać z ilustracji, która najdokładniej odzwierciedla wygląd posiadanego komputera.

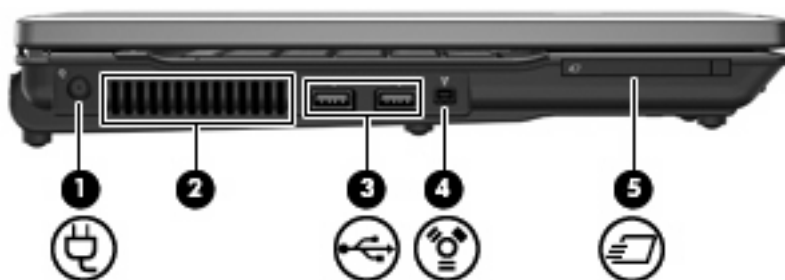


Element	Opis
(1) Czytnik kart Media Card (tylko wybrane modele)	Obsługuje następujące formaty opcjonalnych kart cyfrowych: <ul style="list-style-type: none"><li>• Memory Stick</li><li>• Memory Stick Pro</li><li>• MultiMediaCard</li><li>• MultiMediaCard Plus</li><li>• Karta pamięci Secure Digital</li><li>• Karta pamięci Secure Digital High Capacity</li><li>• xD-Picture Card</li><li>• xD-Picture Card typu H</li><li>• xD-Picture Card typu M</li></ul>
(2) Porty USB (2) (tylko wybrane modele)	Umożliwiają podłączenie opcjonalnych urządzeń USB.
(3) Napęd optyczny	Umożliwia odczytywanie dysków optycznych.
(4) Port szeregowy (tylko wybrane modele)	Umożliwia podłączenie do komputera opcjonalnego urządzenia, takiego jak modem, mysz lub drukarka.



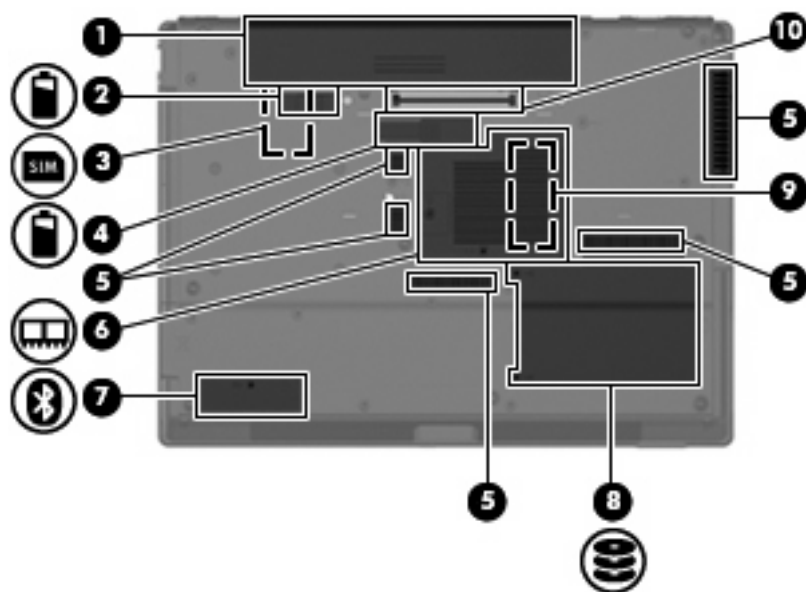
Składnik	Opis
(1) Czytnik kart Media Card (tylko wybrane modele)	Obsługuje następujące formaty opcjonalnych kart cyfrowych: <ul style="list-style-type: none"> <li>• Memory Stick</li> <li>• Memory Stick Pro</li> <li>• MultiMediaCard</li> <li>• MultiMediaCard Plus</li> <li>• Karta pamięci Secure Digital</li> <li>• Karta pamięci Secure Digital High Capacity</li> <li>• xD-Picture Card</li> <li>• xD-Picture Card typu H</li> <li>• xD-Picture Card typu M</li> </ul>
(2) Porty USB (2) (tylko wybrane modele)	Umożliwiają podłączenie opcjonalnych urządzeń USB.
(3) Napęd optyczny	Umożliwia odczytywanie dysków optycznych.
(4) Gniazdo RJ-11 (modemowe)	Umożliwia podłączenie kabla modemowego.
(5) Gniazdo linki zabezpieczającej	Umożliwia przymocowanie do komputera opcjonalnej linki zabezpieczającej.  <b>UWAGA:</b> Linka zabezpieczająca utrudnia kradzież komputera, ale nie gwarantuje jego pełnego bezpieczeństwa.

## Elementy z lewej strony komputera



Element	Opis
(1) Gniazdo zasilania	Umożliwia podłączenie zasilacza prądu przemiennego.
(2) Otwór wentylacyjny	Umożliwia przepływ powietrza chłodzącego wewnętrzne części komputera. <b>UWAGA:</b> Wentylator komputera jest włączany automatycznie w celu chłodzenia elementów wewnętrznych i ich ochrony przed przegrzaniem. Włączanie się i wyłączenie wewnętrznego wentylatora podczas zwykłej eksploatacji jest normalnym zjawiskiem.
(3) Porty USB (2)	Umożliwiają podłączenie opcjonalnych urządzeń USB.
(4) Port 1394 (tylko wybrane modele)	Umożliwia podłączenie do komputera opcjonalnego urządzenia IEEE 1394 lub 1394a, takiego jak kamera wideo.
(5) Gniazdo ExpressCard	Umożliwia prace z opcjonalnymi kartami ExpressCard.

## Elementy w dolnej części komputera




Element	Opis
(1) Wnęka baterii	Miejsce na włożenie baterii.
(2) Zatrzask zwalniający baterie	Zwalnia baterie znajdującą się we wnęce.
(3) Gniazdo SIM (tylko wybrane modele)	Znajduje się w nim bezprzewodowa karta SIM. Gniazdo SIM jest umieszczone we wnęce baterii.
(4) Złącze baterii dodatkowej	Umożliwia podłączenie dodatkowej baterii.
(5) Otwory wentylacyjne (5)	Umożliwiają dopływ powietrza zapewniający chłodzenie wewnętrznych elementów komputera.  <b>UWAGA:</b> Wentylator komputera jest włączany automatycznie w celu chłodzenia elementów wewnętrznych i ich ochrony przed przegrzaniem. Włączanie się i wyłączenie wewnętrznego wentylatora podczas normalnej eksploatacji jest normalnym zjawiskiem.
(6) Komora modułu rozszerzenia pamięci	Zawiera gniazdo modułu rozszerzenia pamięci i moduł WLAN.  <b>OSTROŻNIE:</b> Aby zapobiec nieodpowiadanemu systemowi oraz wyświetleniu komunikatu z ostrzeżeniem, należy zastępować urządzenie wyłącznie modułami sieci WLAN zatwierdzonymi do użycia przez organa rządowe dopuszczające urządzenia bezprzewodowe do użycia w danym kraju. W przypadku wyświetlenia komunikatu o błędzie po zastąpieniu urządzenia należy wyjąć urządzenie celem przywrócenia działania komputera, a następnie skontaktować się z działem pomocy technicznej za pośrednictwem Centrum pomocy i obsługi technicznej.
(7) Komora Bluetooth (tylko wybrane modele)	Znajduje się w niej urządzenie Bluetooth.
(8) Wnęka dysku twardego	Znajduje się w niej dysk twardy.

Element	Opis
(9) Moduł pamięci podstawowej	Umieszczony pod klawiaturą i dostępny z góry komputera.
(10) Złącze dokowania (tylko wybrane modele)	Umożliwia podłączenie opcjonalnego urządzenia dokowania.

## Anteny urządzenia bezprzewodowego (tylko wybrane modele)

Wybrane modele komputerów są wyposażone w przynajmniej 2 anteny, które wysyłają i odbierają sygnały z jednego lub większej liczby urządzeń bezprzewodowych. Anteny te nie są widoczne na zewnątrz komputera.



 **UWAGA:** Aby zapewnić optymalną transmisję, należy pozostawić wolną przestrzeń w pobliżu anten.

Więcej informacji o uregulowaniach prawnych dotyczących łączności bezprzewodowej można znaleźć w sekcji **Uregulowania prawne, przepisy bezpieczeństwa i wymagania środowiskowe** dotyczącej danego kraju lub regionu. Informacje te znajdują się w module Pomoc i obsługa techniczna.



## Dodatkowe elementy sprzętowe



Element	Opis
(1) Kabel zasilający*	Umożliwia podłączenie zasilacza prądu przemiennego do gniazda sieci elektrycznej.
(2) Bateria*	Zasila komputer niepodłączony do źródła zasilania zewnętrznego.
(3) Zasilacz prądu przemiennego	Przekształca prąd przemienny w prąd stały.
(4) Kabel modemowy (tylko wybrane modele)*	Umożliwia podłączenie wewnętrznego modemu do gniazda telefonicznego RJ-11 lub do odpowiedniego dla danego kraju adaptera modemu.
(5) Adapter kabla modemowego odpowiedni dla danego kraju lub regionu (tylko wybrane modele)*	Umożliwia podłączanie kabla modemowego do gniazda telefonicznego innego niż RJ-11.

\*Kable modemowe i ich, adaptery, kable zasilające oraz baterie różnią się wyglądem w zależności od kraju lub regionu.

## 3 Etykiety

Etykiety umieszczone na komputerze zawierają informacje, które mogą być potrzebne podczas rozwiązywania problemów z systemem lub podróży zagranicznych:

- Etykieta serwisowa — zawiera ważne informacje, w tym:



- Nazwa produktu (1). Jest to nazwa produktu umieszczona na czołowej stronie notebooka.
- Numer seryjny (s/n) (2). Jest to ciąg znaków alfanumerycznych unikatowy dla każdego produktu.
- Numer części/Numer produktu (p/n) (3). Numer ten zawiera dokładne informacje o elementach sprzętowych komputera. Numer części pozwala pracownikowi serwisu określić potrzebne elementy i części.
- Opis modelu (4). Ten numer jest wymagany do znalezienia dokumentacji, sterowników i wsparcia dla notebooka.
- Okres gwarancji (5). Przedstawia okres gwarancji dla komputera.

Podczas kontaktowania się z pomocą techniczną trzeba mieć dostęp do tych informacji. Etykieta serwisowa znajduje się na spodzie komputera.

- Certyfikat Autentyczności Microsoft — znajduje się na nim klucz produktu Microsoft® Windows®. Klucz ten może być wymagany przy aktualizacji systemu operacyjnego lub rozwiązywaniu związanych z nim problemów. Certyfikat znajduje się na spodzie komputera.
- Etykieta dotycząca zgodności z normami — zawiera informacje o zgodności komputera z normami. Etykieta regulacyjna znajduje się na spodzie komputera.
- Etykieta atestów modemu — zawiera informacje o zgodności modemu z normami oraz oznaczenia urzędów normalizacji wymagane w niektórych krajach, gdzie modem został dopuszczony do użytku. Informacje te mogą być potrzebne podczas podróży zagranicznych. Etykieta atestów modemu znajduje się wewnątrz komory modułu pamięci.
- Etykiety certyfikatów urządzenia bezprzewodowego (tylko wybrane modele) — zawierają informacje o opcjonalnych urządzeniach bezprzewodowych oraz atesty niektórych krajów, w których urządzenia zostały dopuszczone do użytku. Opcjonalnym urządzeniem może być urządzenie bezprzewodowej sieci lokalnej (WLAN), moduł szerokopasmowej sieci

bezprzewodowej HP lub opcjonalne urządzenie Bluetooth®. Jeżeli dany model komputera jest wyposażony w jedno lub więcej urządzeń bezprzewodowych, jest on dostarczany z certyfikatami. Informacje te mogą być potrzebne podczas podróży zagranicznych. Etykiety certyfikatów urządzeń bezprzewodowych znajdują się wewnątrz komory modułu pamięci.

- Etykieta karty SIM (tylko wybrane modele) — znajduje się na niej numer ICCID (Integrated Circuit Card Identifier) danej karty SIM. Etykieta ta jest umieszczona we wnęce baterii.
- Etykieta numeru seryjnego modułu HP Broadband Wireless (tylko wybrane modele) — znajduje się na niej numer seryjny danego modułu. Etykieta ta jest umieszczona we wnęce baterii.

# Indeks

- A**  
anteny 18  
anteny urządzenia  
  bezprzewodowego 18  
aplikacje systemu Windows,  
  klawisz 9
- B**  
bateria, położenie 19
- C**  
czytnik kart Media Card,  
  położenie 13, 14  
czytnik linii papilarnych,  
  położenie 4, 7
- E**  
elementy  
  część górna 4  
  dodatkowy sprzęt 19  
  dolna część 16  
  lewa strona 15  
  prawa strona 13  
  przód 10  
  tył 12  
  wyświetlacz 3  
etykieta atestów modemu 20  
etykieta Certyfikatu  
  Autentyczności 20  
etykieta Certyfikatu Autentyczności  
  firmy Microsoft 20  
etykieta certyfikatu urządzenia  
  bezprzewodowego 21  
etykieta modułu HP Broadband  
  Wireless 21  
etykieta serwisowa 20  
etykieta SIM 21  
etykieta urządzenia Bluetooth 21  
etykieta urządzenia WLAN 21
- etykiety  
  atesty modemu 20  
  Bluetooth 21  
  Certyfikat Autentyczności firmy  
    Microsoft 20  
  certyfikat urządzenia  
    bezprzewodowego 21  
  etykieta serwisowa 20  
  moduł HP Broadband  
    Wireless 21  
  SIM 21  
  WLAN 21  
  zgodność z normami 20
- G**  
głośniki, położenie 10  
gniazda  
  czytnik kart Media Card 13,  
    14  
  ExpressCard 15  
  linki zabezpieczającej 14  
  moduł rozszerzenia  
    pamięci 16  
gniazda wyjściowe  
  RJ-11 (modemowe) 12, 14  
  RJ-45 (sieciowe) 12  
  wejście audio  
    (mikrofonowe) 11  
  wyjście audio  
    (słuchawkowe) 11  
  wyjście S-Video 12  
gniazdo, zasilanie 15  
gniazdo ExpressCard,  
  położenie 15  
gniazdo linki zabezpieczającej,  
  położenie 12, 14  
gniazdo mikrofonowe (wejście  
  audio) 11  
gniazdo RJ-11 (modemowe),  
  położenie 12, 14  
gniazdo RJ-45 (sieciowe),  
  położenie 12  
gniazdo SIM, położenie 16  
gniazdo słuchawkowe (wyjście  
  audio) 11  
gniazdo wyjściowe S-Video,  
  położenie 12  
gniazdo zasilania, położenie 15
- I**  
informacje o zgodności z normami  
  etykieta atestów modemu 20  
  etykieta dotycząca zgodności  
    z normami 20  
  etykiety certyfikatów urządzeń  
    bezprzewodowych 21
- K**  
kabel, zasilanie 19  
kabel zasilający, położenie 19  
kamera, położenie 3  
klawisz aplikacji systemu Windows,  
  położenie 9  
klawisze  
  aplikacje systemu Windows 9  
  blok klawiszy 9  
  esc 9  
  fn 9  
  funkcyjne 9  
  logo systemu Windows 9  
klawisze bloku klawiszy,  
  położenie 9  
klawisze funkcyjne, położenie 9  
klawisz esc, położenie 9  
klawisz fn, położenie 9  
klawisz z logo systemu Windows,  
  położenie 9  
klucz produktu 20  
komora, moduł rozszerzenia  
  pamięci 16

- komora Bluetooth, położenie 16
- komora modułu pamięci, położenie 16
- komora modułu WLAN, położenie 17
- M**
- mikrofony, wewnętrzne, położenie 3
- mikrofony wewnętrzne, położenie 3
- N**
- napęd optyczny, położenie 13, 14
- nazwa i numer produktu, komputer 20
- numer seryjny, komputer 20
- O**
- obszar przewijania, TouchPad 4
- obszar regulacji głośności, położenie 8
- otwory wentylacyjne, położenie 15, 16
- P**
- płytki dotykowe TouchPad
  - położenie 4
  - przyciski 4
- Płytki dotykowe TouchPad
  - obszar przewijania 4
- podróżowanie z komputerem
  - etykieta atestów modemu 20
  - etykiety certyfikatów urządzeń bezprzewodowych 21
- port 1394, położenie 15
- port IEEE 1394, położenie 15
- port monitora, zewnętrznego 12
- port monitora zewnętrznego, położenie 12
- port szeregowy, położenie 13
- porty
  - 1394 15
  - monitor zewnętrzny 12
  - szeregowy 13
  - USB 13, 14, 15
- porty USB, położenie 13, 14, 15
- przycisk centrum informacyjnego, położenie 8
- przyciski
  - informacje 8
  - komunikacja
    - bezprzewodowa 8
  - płytki dotykowe TouchPad 4
  - prezentacja 8
  - wyciszanie dźwięku 8
  - zasilanie 7
- przycisk komunikacji
  - bezprzewodowej, położenie 8
- przycisk prezentacji, położenie 8
- przycisk wyciszania, położenie 8
- przycisk wyciszania dźwięku, położenie 8
- przycisk zasilania, położenie 7
- S**
- słuchawki 11
- system operacyjny
  - etykieta Certyfikatu Autentyczności firmy Microsoft 20
  - klucz produktu 20
- U**
- urządzenie WLAN 21
- W**
- wejściowe gniazdo audio (mikrofonowe), położenie 11
- wnęka baterii 16, 20
- wnęka dysku twardego, położenie 16
- wnęki
  - bateria 16, 20
  - dysk twarde 16
- wskaźnik baterii, położenie 5, 10
- wskaźnik caps lock, położenie 6
- wskaźniki
  - bateria 5, 10
  - caps lock 6
  - kamera internetowa 3
  - komunikacja
    - bezprzewodowa 5, 10
  - napęd 6, 10
  - num lock 6
  - wyciszanie 6
  - wyciszanie dźwięku 6
  - zasilanie 5, 10
  - zmniejszenie głośności 6
  - zwiększenie głośności 6
- wskaźniki zasilania, położenie 5, 10
- wskaźnik kamery internetowej, położenie 3
- wskaźnik komunikacji bezprzewodowej, położenie 5, 10
- wskaźnik napędu, położenie 6, 10
- wskaźnik num lock, położenie 6
- wskaźnik wyciszenia, położenie 6
- wskaźnik wyciszenia dźwięku, położenie 6
- wskaźnik zmniejszenia głośności dźwięku, położenie 6
- wskaźnik zwiększenia głośności dźwięku, położenie 6
- wskaźnik kamery internetowej, położenie 3
- wejściowe gniazdo audio (słuchawkowe), położenie 11
- Z**
- zasilacz prądu przemiennego, położenie 19
- zatrząsk, zwalnianie baterii 16
- zatrząsk zwalniający, bateria 16
- zatrząsk zwalniający baterię, położenie 16
- zatrząsk zwalniający wyświetlacz, położenie 10
- złącze baterii dodatkowej, położenie 16
- złącze dokowania, położenie 17

