

笔记本电脑概览

用户指南

© Copyright 2008 Hewlett-Packard
Development Company, L.P.

Bluetooth 是其所有者拥有的商标，
Hewlett-Packard Company 经授权得以使
用。SD 徽标是其所有者的商标。Windows
是 Microsoft Corporation 在美国的注册商标。

本文档中包含的信息如有更改，恕不另行通
知。随 HP 产品和服务附带的明确有限保修声
明中阐明了此类产品和服务的全部保修服
务。本文档中的任何内容均不应理解为构成
任何额外保证。HP 对本文档中出现的技术错
误、编辑错误或遗漏之处不承担责任。

第 1 版：2008 年 6 月

文档部件号：463782-AA1

安全警告声明

-
- △ **警告!** 为了尽可能避免灼伤或计算机过热，请不要将笔记本电脑直接放在膝盖上，也不要阻塞笔记本电脑的通风孔。使用时，应将笔记本电脑放置在坚固的平面上。不要让坚硬物体（例如旁边的打印机选件）或柔软物体（例如枕头、毛毯或衣物）阻挡空气流通。另外，在使用时避免交流电源适配器接触到皮肤或者柔软物体，例如枕头、毛毯或衣物。此款笔记本电脑和交流电源适配器符合信息技术设备安全性国际标准 (IEC 60950) 中规定的用户可接触的表面温度限制。
-

目录

1 识别硬件

2 组件

产品通告	3
显示屏组件	3
顶部组件	4
触摸板	4
指示灯	5
按钮、开关和指纹识别器	7
按键	9
前部组件	10
后部组件	11
右侧组件	12
左侧组件	14
底部组件	15
无线天线（仅限某些机型）	16
其它硬件组件	17

3 标签


索引	19
----------	----

1 识别硬件

要查看笔记本电脑中安装的硬件列表，请执行以下操作：

1. 选择 **Start**（开始） > **Computer**（计算机） > **System properties**（系统属性）。
2. 在左窗格中，单击 **Device Manager**（设备管理器）。

您还可以使用 Device Manager（设备管理器）来添加硬件或修改设备配置。

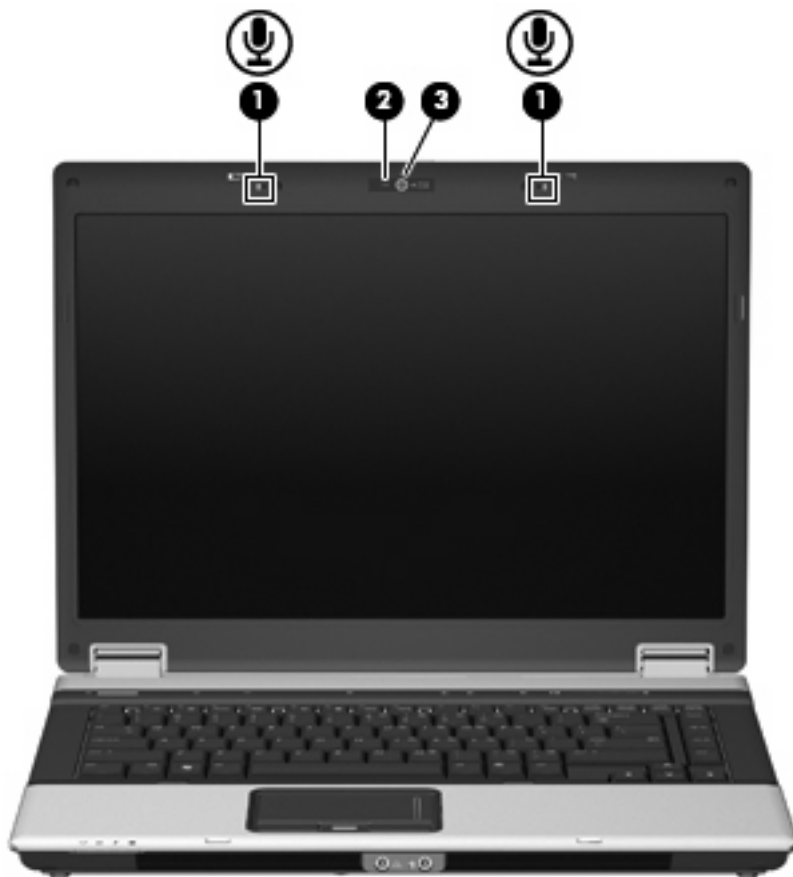
 **注：** Windows® 包括用户帐户控制功能，可以提高计算机的安全性。对于安装应用程序、运行实用程序或更改 Windows 设置这样的任务，可能会提示您提供权限或密码。有关详细信息，请参阅 Windows 帮助。

2 组件

产品通告

本用户指南介绍大多数机型常用的功能。某些功能可能在您的笔记本电脑上未提供。

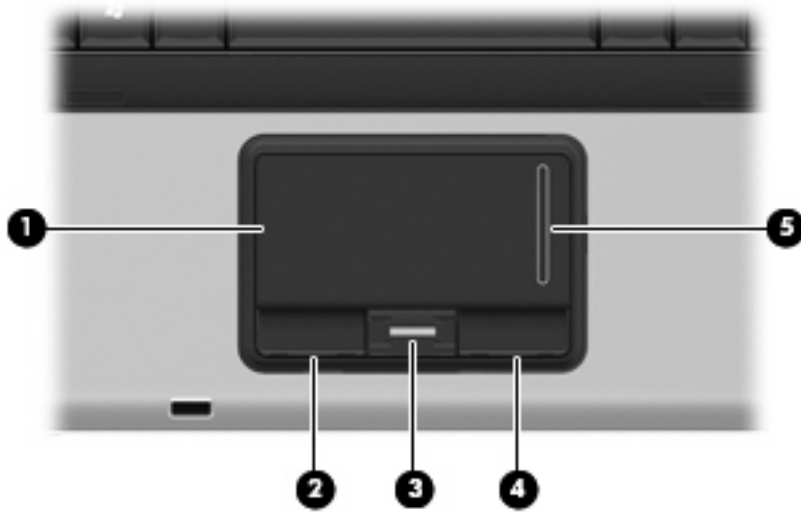
显示屏组件



组件	说明
(1) 内置麦克风（2个）（仅限某些机型）	录制声音。 注： 某些机型有一个内置麦克风。
(2) 集成网络摄像头指示灯（仅限某些机型）	亮起：集成相机正在使用。
(3) HP Webcam（仅限某些机型）	录制音频和视频并拍摄静态照片。

顶部组件

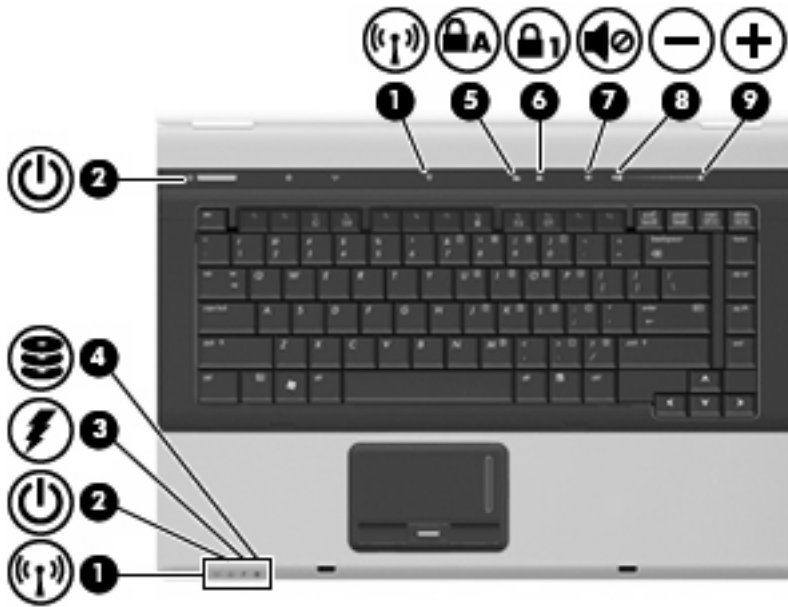
触摸板



组件	说明
(1) 触摸板*	移动指针，选择或激活屏幕上的项。
(2) 触摸板左按钮*	功能类似于外接鼠标的左键。
(3) 指纹识别器（仅限某些机型）	允许使用指纹登录 Windows，而无需使用密码登录。
(4) 触摸板右按钮*	功能类似于外接鼠标的右键。
(5) 触摸板滚动区	向上或向下滚动。

*此表介绍的是出厂时的设置。要查看或更改指点设备首选项，请选择 **Start（开始） > Control Panel（控制面板） > Hardware and Sound（硬件和声音） > Mouse（鼠标）**。

指示灯



组件	说明
(1) 无线设备指示灯（2个）*	<ul style="list-style-type: none">蓝色：打开了集成的无线设备，如无线局域网 (WLAN) 设备、HP Broadband Wireless 模块和/或 Bluetooth® 设备。琥珀色：关闭了所有无线设备。
(2) 电源指示灯（2个）†	<ul style="list-style-type: none">亮起：笔记本电脑处于开启状态。闪烁：笔记本电脑处于睡眠状态。快速闪烁：应连接功率更高的交流电源适配器。熄灭：笔记本电脑处于关闭状态或休眠模式。
(3) 电池指示灯	<ul style="list-style-type: none">琥珀色：电池正在充电。青绿色：电池即将充足电。琥珀色，闪烁：作为唯一可用电源的电池电量不足。如果电池电量严重不足，电池指示灯便开始快速闪烁。熄灭：如果笔记本电脑连接外部电源，当笔记本电脑中的所有电池都充足电后指示灯便会熄灭。如果笔记本电脑未与外部电源相连，在电池电量不足之前该指示灯一直不亮。
(4) 驱动器指示灯	<ul style="list-style-type: none">闪烁：正在访问硬盘驱动器或光驱。琥珀色（仅限某些机型）：HP 3D DriveGuard 已经暂时停止了硬盘驱动器。
(5) Caps Lock 指示灯	亮起：启用了 Caps Lock。
(6) Num Lock 指示灯	亮起：启用了 Num Lock（即启用了嵌入式数字小键盘）。
(7) 静音指示灯	<ul style="list-style-type: none">熄灭：笔记本电脑的声音已打开。亮起：笔记本电脑的声音已关闭。
(8) 音量减小指示灯	闪烁：正在使用音量滚动区来降低扬声器的音量。

组件	说明
(9) 音量增大指示灯	闪烁：正在使用音量滚动区来提高扬声器的音量。
*2 个无线设备指示灯显示相同的信息。只有翻开笔记本电脑时，才能看见无线设备按钮上的指示灯。无论翻开还是合上笔记本电脑，都可以看到笔记本电脑正面的无线设备指示灯。	
†2 个电源指示灯显示相同的信息。只有翻开笔记本电脑时，才能看见电源按钮上的指示灯。无论翻开还是合上笔记本电脑，始终都可以看到笔记本电脑正面的电源指示灯。	


按钮、开关和指纹识别器

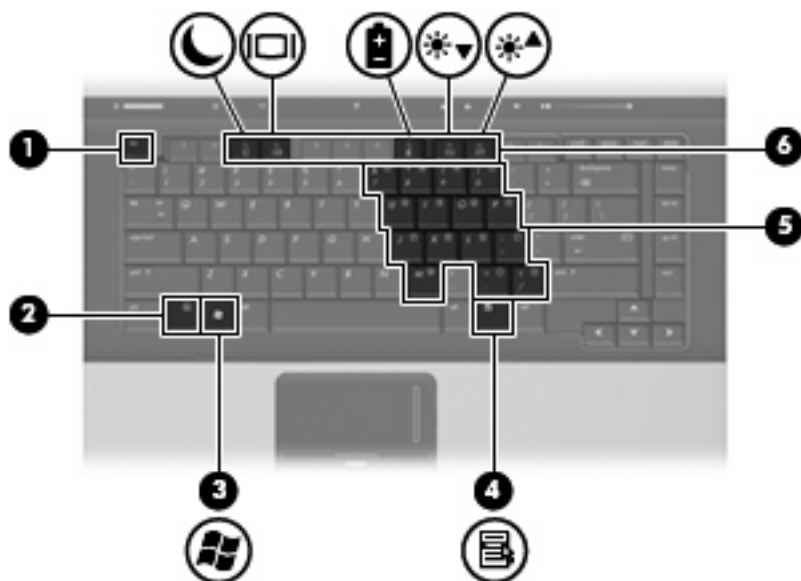


组件	说明
(1) 指纹识别器	允许使用指纹登录 Windows，而无需使用密码登录。
(2) 电源按钮	<ul style="list-style-type: none">当笔记本计算机关闭时，按此按钮打开计算机。当笔记本计算机打开时，按此按钮启动休眠模式。当笔记本计算机处于休眠模式时，按此按钮快速退出休眠模式。当笔记本计算机处于睡眠状态时，按此按钮快速退出睡眠状态。 <p>如果笔记本计算机已停止响应且无法执行 Windows® 关机步骤，可按住电源按钮至少 5 秒钟以关闭笔记本计算机。</p> <p>要了解有关电源设置的详细信息，请选择 Start (开始) > Control Panel (控制面板) > System and Maintenance (系统和维护) > Power Options (电源选项)。</p>
(3) 内部显示屏开关	如果在笔记本计算机电源处于开启状态时合上笔记本计算机显示屏，将关闭显示屏。
(4) 信息按钮	启动信息中心，它提供一些快捷方式，例如： <ul style="list-style-type: none">HP 3D DriveGuard - 控制软件设置，可在笔记本计算机跌落或移动时停止硬盘驱动器以对其进行保护。HP Software Setup - 安装预加载的应用程序以使用户能够访问它们。HP Wireless Assistant - 打开或关闭无线设备。 <p>注： 如果在计算机设置实用程序中禁用了无线设备，则必须先要在计算机设置实用程序中重新启用该设备，然后才能使用 Wireless Assistant 将其打开或关闭。</p>

组件	说明
	<ul style="list-style-type: none"> ● 系统信息 - 描述内存、处理器速度、BIOS（基本输入输出系统）和有关笔记本计算机系统的其它基本信息。 <p>注： 单击 Advanced（高级） 按钮可查看有关系统的详细信息。</p> <ul style="list-style-type: none"> ● 用户指南 - 提供有关笔记本计算机的详细信息，其中包括组件、电源、驱动器、多媒体、安全保护和无线功能。 <p>注： 在配置 QuickLook 2 后，在笔记本电脑处于关机状态或休眠模式时，可通过按信息按钮打开此功能。</p>
(5) 演示按钮	<p>打开 Presentation Options（演示选项）窗口，可以在其中启动常用演示文稿、文件、程序或网站。也可以调整显示设置以获得最佳查看效果。</p>
(6) 无线设备按钮	<p>启用或禁用无线功能，但不建立无线连接。</p> <p>注： 必须设置或访问无线网络才能建立无线连接。</p>
(7) 静音按钮	<p>启用静音和恢复扬声器的声音。</p>
(8) 音量滚动区	<p>调节扬声器的音量。向左滑动手指可降低音量，向右滑动手指可增大音量。</p>

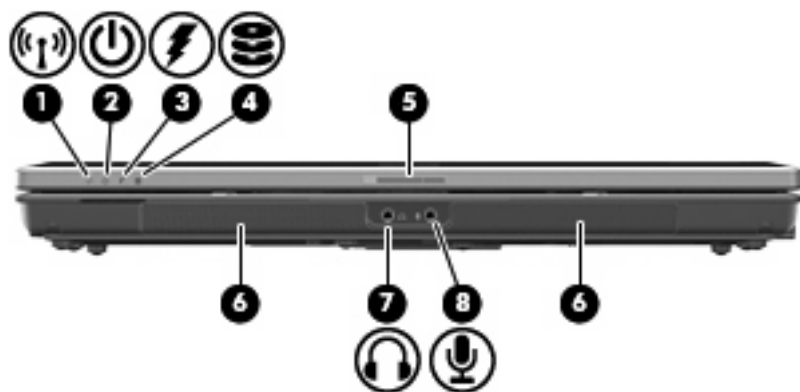
按键

 **注：** 您的笔记本电脑的外观可能与本节中提供的插图略有不同。




组件	说明
(1) <code>esc</code> 键	与 <code>fn</code> 键组合使用时显示系统信息。
(2) <code>fn</code> 键	与功能键或 <code>esc</code> 键组合使用时，执行常用的系统功能。
(3) Windows 徽标键	显示 Windows 中的 Start（开始）菜单。
(4) Windows 应用程序键	显示指针所指项目的快捷菜单。
(5) 嵌入式数字小键盘按键	功能类似于外接数字小键盘按键。
(6) 功能键	与 <code>fn</code> 键组合使用，可执行常用的系统功能。

前部组件



组件	说明
(1) 无线设备指示灯	<ul style="list-style-type: none">蓝色：打开了集成的无线设备，如无线局域网 (WLAN) 设备、HP Broadband Wireless 模块和/或 Bluetooth 设备。琥珀色：关闭了所有无线设备。
(2) 电源指示灯	<ul style="list-style-type: none">亮起：笔记本电脑处于开启状态。闪烁：笔记本电脑处于睡眠状态。快速闪烁：应连接功率更高的交流电源适配器。熄灭：笔记本电脑处于关闭状态或休眠模式。
(3) 电池指示灯	<ul style="list-style-type: none">琥珀色：电池正在充电。青绿色：电池即将充足电。琥珀色，闪烁：作为唯一可用电源的电池电量不足。如果电池电量严重不足，电池指示灯便开始快速闪烁。熄灭：如果笔记本电脑连接外部电源，当笔记本电脑中的所有电池都充足电后指示灯便会熄灭。如果笔记本电脑未与外部电源相连，在电池电量不足之前该指示灯一直不亮。
(4) 驱动器指示灯	<ul style="list-style-type: none">闪烁：正在访问硬盘驱动器或光驱。琥珀色（仅限某些机型）：HP 3D DriveGuard 已经暂时停止了硬盘驱动器。
(5) 显示屏释放锁定器	翻开笔记本电脑。
(6) 扬声器（2）	发出声音。
(7) 音频输出（耳机）插孔	与可选的有源立体声扬声器、耳机、耳塞、头戴式受话器或电视音频装置连接后发出声音。 注： 将设备连接到耳机插孔时，笔记本电脑扬声器将被禁用。
(8) 音频输入（麦克风）插孔	连接可选的笔记本电脑头戴式受话器麦克风、立体声阵列麦克风或单声道麦克风。

后部组件

 **注：** 请参阅与您的笔记本电脑最相近的插图。




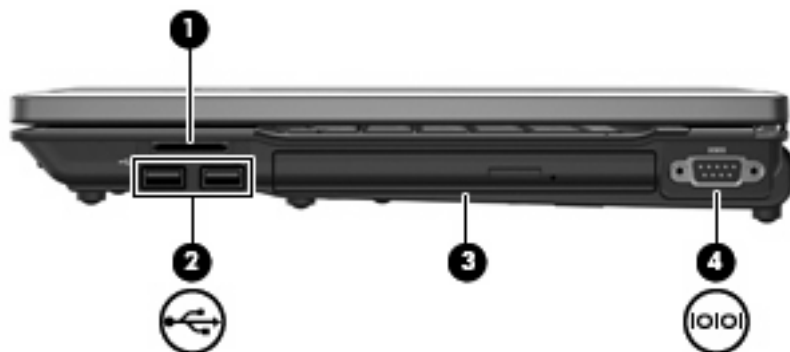
组件	说明
(1) 安全保护缆锁槽口	在笔记本电脑上连接安全保护缆锁选件。 注： 安全保护缆锁只能作为一种防范措施，并不能防止笔记本电脑被盗或使用不当。
(2) RJ-11（调制解调器）插孔	连接调制解调器电缆。
(3) RJ-45（网络）插孔	连接网络电缆。
(4) 外接显示器端口	连接外接 VGA 显示器或投影机。
(5) S-Video 输出插孔	连接可选的 S-Video 设备，例如电视机、VCR、便携式摄像机、高架投影机或视频捕获卡。



组件	说明
(1) RJ-45（网络）插孔	连接网络电缆。
(2) 外接显示器端口	连接外接 VGA 显示器或投影机。
(3) S-Video 输出插孔	连接可选的 S-Video 设备，例如电视机、VCR、便携式摄像机、高架投影机或视频捕获卡。

右侧组件

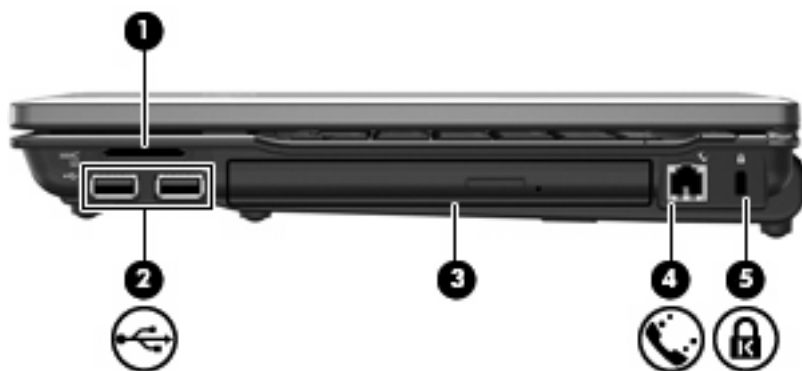
 **注：** 请参阅与您的笔记本电脑最相近的插图。



组件

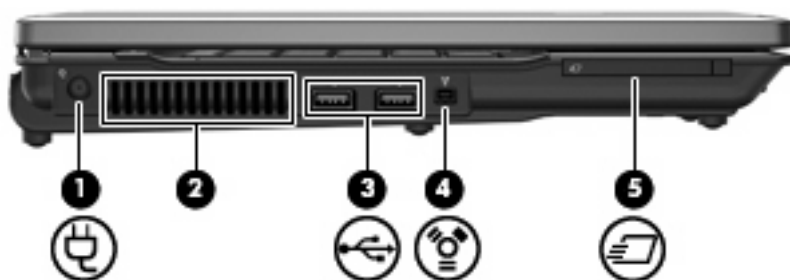
说明

(1) 介质卡读卡器（仅限某些机型）	支持以下可选的数字卡格式： <ul style="list-style-type: none">• Memory Stick 记忆棒• Memory Stick Pro 记忆棒• MMC 卡• MMC+ 卡• SD 存储卡• SD 大容量存储卡• xD 图形卡• H 型 xD 图形卡• M 型 xD 图形卡
(2) USB 端口（2 个）（仅限某些机型）	连接可选的 USB 设备。
(3) 光驱	读光盘。
(4) 串行端口（仅限某些机型）	连接可选的设备，例如调制解调器、鼠标或打印机。



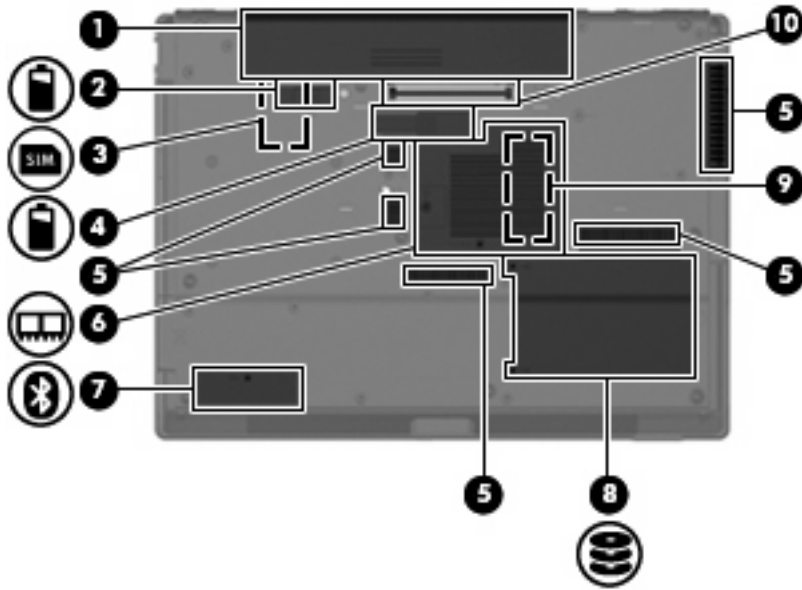
组件	说明
(1) 介质卡读卡器（仅限某些机型）	支持以下可选的数字卡格式： <ul style="list-style-type: none"> • Memory Stick 记忆棒 • Memory Stick Pro 记忆棒 • MMC 卡 • MMC+ 卡 • SD 存储卡 • SD 大容量存储卡 • xD 图形卡 • H 型 xD 图形卡 • M 型 xD 图形卡
(2) USB 端口（2 个）（仅限某些机型）	连接可选的 USB 设备。
(3) 光驱	读光盘。
(4) RJ-11（调制解调器）插孔	连接调制解调器电缆。
(5) 安全保护缆锁槽口	在笔记本电脑上连接安全保护缆锁选件。 注： 安全保护缆锁只能作为一种防范措施，并不能防止笔记本电脑被盗或被他人擅自使用。

左侧组件



组件	说明
(1) 电源连接器	连接交流电源适配器。
(2) 通风孔	利用气流进行散热，以免内部组件过热。 注： 笔记本电脑的内部风扇自动启动以冷却内部组件，防止过热。在正常运行过程中，内部风扇通常会循环打开和关闭。
(3) USB 端口（2 个）	连接可选的 USB 设备。
(4) 1394 端口（仅限某些机型）	连接可选的 IEEE 1394 或 1394a 设备，例如便携式摄像机。
(5) ExpressCard 插槽	支持可选的 ExpressCard 卡。

底部组件



组件	说明
(1) 电池架	承装电池。
(2) 电池释放锁定器	松开电池架中的电池。
(3) SIM 插槽（仅限某些机型）	承装无线用户识别模块 (SIM)。SIM 插槽位于电池架内部。
(4) 电池连接器附件	连接可选的电池附件。
(5) 通风孔（5 个）	利用气流进行散热，以免内部组件过热。 注： 笔记本电脑的内部风扇自动启动以冷却内部组件，防止过热。在正常运行过程中，内部风扇通常会循环打开和关闭。
(6) 扩展内存模块盒	包含扩展内存模块插槽和 WLAN 模块。 注意： 为了避免系统无响应和显示警告消息，更换的 WLAN 模块必须获得您所在国家/地区管理无线设备的政府机构授权才能在笔记本电脑中使用。如果更换设备后显示警告消息，应卸下设备，恢复笔记本电脑的功能，然后通过 Help and Support（帮助和支持）与技术支持部门联系。
(7) Bluetooth 槽盒（仅限某些机型）	承装 Bluetooth 设备。
(8) 硬盘驱动器托架	承装硬盘驱动器。
(9) 主内存模块	位于键盘下方，可从计算机顶部拆装。
(10) 对接连接器（仅限某些机型）	连接对接设备选件。

无线天线（仅限某些机型）

在某些型号的笔记本电脑上，至少有两个用于收发无线信号的天线。从笔记本电脑的外部看不到这些天线。



注： 为使信号传输达到最佳，请确保天线的附近没有障碍物。

要了解您所在国家/地区的无线设备管制通告，请参阅《管制、安全和环境通告》中适用于您所在国家/地区的说明部分。这些通告位于“帮助和支持”中。

其它硬件组件



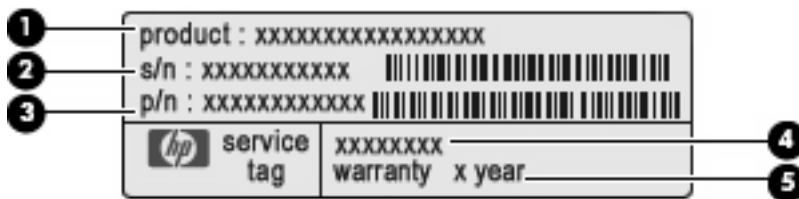
组件	说明
(1) 电源线*	将交流电源适配器连接到交流电源插座上。
(2) 电池*	在笔记本电脑没有连接外部电源时给计算机供电。
(3) 交流电源适配器	将交流电转换为直流电。
(4) 调制解调器电缆（仅限某些机型）*	将内置的调制解调器连接到 RJ-11 电话插孔或相应国家/地区专用的调制解调器适配器上。
(5) 国家/地区专用的调制解调器电缆适配器（仅限某些机型）*	使调制解调器电缆可以插入非 RJ-11 电话插孔。

*调制解调器电缆、调制解调器电缆适配器、电池和电源线的外观因国家/地区而异。

3 标签

笔记本电脑上粘贴的标签提供了在排除系统故障或携带笔记本电脑出国旅行时可能需要了解的一些信息：

- 服务标记 — 提供一些重要信息，其中包括以下信息：



- 产品名称 (1)。这是贴在笔记本电脑前面的产品名称。
- 序列号 (S/N) (2)。这是每种产品特有的字母数字编号。
- 部件号/产品编号 (P/N) (3)。此编号提供有关产品硬件组件的特定信息。部件号可帮助服务技术人员确定所需的组件和零件。
- 机型说明 (4)。这是查找笔记本电脑文档、驱动程序和支持时所需的编号。
- 保修期 (5)。描述此款笔记本电脑的保修期。

当您与 HP 技术支持部门联系时需要提供这些信息。服务标记标签粘贴在笔记本电脑的底部。

- Microsoft® 真品证书 — 包含 Windows® 产品密钥。更新操作系统或排除操作系统的故障时，可能需要产品密钥信息。此证书贴在笔记本电脑的底部。
- 管制标签 — 包含有关笔记本电脑的管制信息。管制标签贴在笔记本电脑的底部。
- 调制解调器许可标签 — 包含有关调制解调器的管制信息，并列出了某些批准使用该调制解调器的国家/地区的机构许可标志。携带笔记本电脑出国旅行时可能需要此信息。调制解调器许可标签贴在内存模块盒内侧。
- 无线认证标签（仅限于某些机型）— 包含笔记本电脑上的可选无线设备的信息，以及某些国家已批准使用这些设备的许可标志。可选设备可以是无线局域网 (WLAN) 设备、HP Broadband Wireless 模块或 Bluetooth® 设备。如果您的笔记本电脑机型配有一个或多个无线设备，则笔记本电脑上将包含一个或多个证书标签。出国旅行时可能需要此信息。无线认证标签贴在内存模块槽盒内侧。
- SIM（用户识别模块）标签（仅限某些机型）— 提供 SIM 的 ICCID（集成电路卡标识符）。该标签位于电池架内部。
- HP Broadband Wireless 模块序列号标签（仅限某些机型）— 提供 HP Broadband Wireless 模块的序列号。该标签位于电池架内部。

索引

符号/编号

1394 端口, 识别 14

A

安全保护缆锁槽口, 识别 11, 13

按键

esc 9

fn 9

Windows 徽标 9

Windows 应用程序 9

功能 9

小键盘 9

按钮

触摸板 4

电源 7

静音 8

无线 8

信息 7

演示 8

B

Bluetooth 标签 18

Bluetooth 槽盒, 识别 15

标签

Bluetooth 18

HP Broadband Wireless 模块 18

Microsoft 真品证书 18

SIM 18

WLAN 18

服务标记 18

管制 18

调制解调器许可 18

无线认证 18

C

caps lock 指示灯, 识别 5

操作系统

Microsoft 真品证书标签 18

产品密钥 18

插槽

ExpressCard 14

安全保护缆锁 13

介质卡读卡器 12, 13

扩展内存模块 15

插孔

RJ-11 (调制解调器) 11, 13

RJ-45 (网络) 11

S-Video 输出 11

音频输出 (耳机) 10

音频输入 (麦克风) 10

产品密钥 18

产品名称和编号, 笔记本电脑 18

触摸板

按钮 4

滚动区 4

识别 4

串行端口, 识别 12

D

电池架 15, 18

电池连接器附件, 识别 15

电池释放锁定器, 识别 15

电池指示灯, 识别 5, 10

电池, 识别 17

电源按钮, 识别 7

电源连接器, 识别 14

电源线, 识别 17

电源指示灯, 识别 5, 10

端口

1394 14

USB 12, 13, 14

串行 12

外接显示器 11

对接连接器, 识别 15

E

esc 键, 识别 9

ExpressCard 插槽, 识别 14

耳机 10

耳机 (音频输出) 插孔 10

耳塞 10

F

fn 键, 识别 9

服务标记 18

G

功能键, 识别 9

管制信息

管制标签 18

调制解调器许可标签 18

无线认证标签 18

光驱, 识别 12, 13

滚动区, 触摸板 4

H

HP Broadband Wireless 模块标签 18

盒, 扩展内存模块 15

I

IEEE 1394 端口, 识别 14

J

架

电池 15, 18

硬盘驱动器 15

交流电源适配器, 识别 17

介质卡读卡器, 识别 12, 13

静音按钮, 识别 8

静音指示灯, 识别 5

L

连接器, 电源 14

M

Microsoft 真品证书标签 18
麦克风 3
麦克风（音频输入）插孔 10

N

num lock 指示灯, 识别 5
内存模块盒, 识别 15
内置麦克风, 识别 3

Q

驱动器指示灯, 识别 5, 10

R

RJ-11（调制解调器）插孔, 识别 11, 13
RJ-45（网络）插孔, 识别 11

S

SIM 标签 18
SIM 插槽, 识别 15
S-Video 插孔, 识别 11
调制解调器许可标签 18
摄像头指示灯, 识别 3
摄像头, 识别 3
释放锁定器, 电池 15
锁定器, 电池释放 15

T

天线 16
通风孔, 识别 14, 15

U

USB 端口, 识别 12, 13, 14

W

Windows 徽标键, 识别 9
Windows 应用程序键, 识别 9
WLAN 标签 18
WLAN 模块盒, 识别 15
WLAN 设备 18
外接显示器端口, 识别 11
网络摄像头指示灯, 识别 3
网络摄像头, 识别 3
无线认证标签 18
无线设备按钮, 识别 8
无线设备指示灯, 识别 5, 10
无线天线 16

X

显示屏释放锁定器, 识别 10

显示器端口, 外接 11
线, 电源 17
小键盘按键, 识别 9
携带笔记本电脑外出旅行
调制解调器许可标签 18
无线认证标签 18
信息按钮, 识别 7
序列号, 笔记本电脑 18

Y

演示按钮, 识别 8
扬声器, 识别 10
音量滚动区, 识别 8
音量减小指示灯, 识别 5
音量增大指示灯, 识别 6
音频输出（耳机）插孔, 识别 10
音频输入（麦克风）插孔, 识别 10
应用程序键, Windows 9
硬盘驱动器托架, 识别 15

Z

真品证书标签 18
指示灯
caps lock 5
num lock 5
电池 5, 10
电源 5, 10
静音 5
驱动器 5, 10
网络摄像头 3
无线 5, 10
音量减小 5
音量增大 6
指纹识别器, 识别 4, 7
组件
底部 15
顶部 4
后部 11
其它硬件 17
前部 10
显示屏 3
右侧 12
左侧 14

