

# Pregled prijenosnog računala

## Korisnički vodič

© Copyright 2008 Hewlett-Packard  
Development Company, L.P.

Bluetooth je zaštitni znak u posjedu njegovog vlasnika za koji tvrtka Hewlett-Packard posjeduje licencu. SD Logo je zaštitni znak njegovog vlasnika. Windows je registrirani zaštitni znak tvrtke Microsoft Corporation u SAD.

Podaci koji su ovdje sadržani podliježu promjenama bez prethodne najave. Jedina jamstva za HP proizvode i usluge iznesena su u izričitim jamstvenim izjavama koje prate takve proizvode i usluge. Ništa što se ovdje nalazi ne smije se smatrati dodatnim jamstvom. HP ne snosi odgovornost za tehničke ili uredničke pogreške ili propuste u ovom tekstu.

Prvo izdanje: Lipanj, 2008.

Broj dokumenta: 463782–BC1

## Obavijest o sigurnosnom upozorenju

- 
- ⚠ **UPOZORENJE!** Da biste smanjili mogućnosti šteta nastalih zbog vrućine ili pregrijavanja računala, računalo nemojte postavljati izravno u krilo i nemojte zaprečivati ventilacijske otvore. Koristite računalo isključivo na tvrdoj, ravnoj podlozi. Nemojte dopustiti da druga kruta površina, poput susjednog dodatnog pisača ili meka površina, poput jastuka, tepiha ili odjeće blokira protok zraka. Također, nemojte dopustiti da tijekom rada ispravljač dođe u kontakt s kožom ili mekom površinom, poput jastuka ili tepiha ili odjeće. Računalo i ispravljač udovoljavaju ograničenjima temperature površina do kojih korisnik može doprijeti, definiranih standardom International Standard for Safety of Information Technology Equipment (IEC 60950).
-



---

# Sadržaj

## 1 Prepoznavanje hardvera

## 2 Komponente

Obavijest o proizvodu .....	3
Komponente zaslona .....	3
Komponente s gornje strane .....	4
TouchPad .....	4
Lampice .....	5
Gumbi, sklopke i čitač otisaka prstiju .....	7
Tipke .....	9
Komponente s prednje strane .....	10
Stražnje komponente .....	12
Komponente s desne strane .....	13
Komponente s lijeve strane .....	15
Komponente s donje strane .....	16
Antene bežičnog uređaja (samo odabrani modeli) .....	17
Dodatne hardverske komponente .....	18

## 3 Oznake

Kazalo .....	21
--------------	----



---


# 1 Prepoznavanje hardvera

Za pregled popisa hardvera instaliranog na računalu slijedite ove korake:

1. Odaberite **Start > Računalo > Svojstva sustava**.
2. U lijevom oknu kliknite **Upravitelj uređajima**.

Pomoću Upravitelja uređaja možete također dodavati hardver ili vršiti promjene konfiguracije uređaja.

---

 **NAPOMENA:** Windows® sadrži značajku Kontrola korisničkih računa radi poboljšanja sigurnosti vašeg računala. Od vas se može zatražiti dozvola ili lozinka za zadatke poput instaliranja programa, pokretanja uslužnih programa ili promjene Windows postavki. Više informacija potražite u pomoći za Windows.

---

---

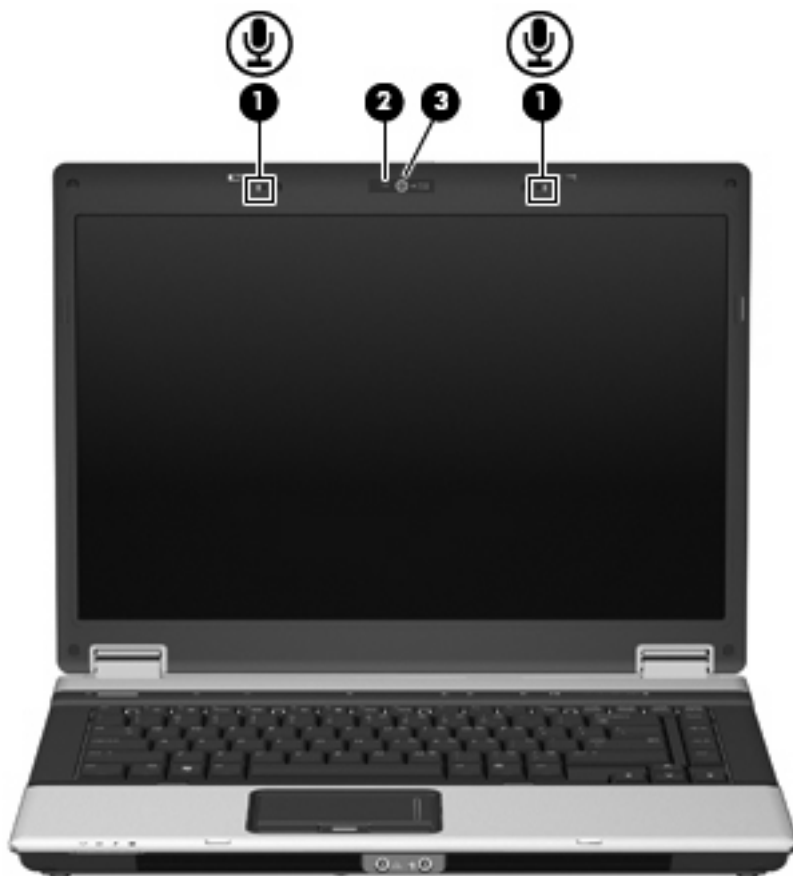
# 2 Komponente



## Obavijest o proizvodu

Ovaj korisnički priručnik opisuje značajke koje su zajedničke većini modela. Neke značajke možda neće biti dostupne na vašem računalu.

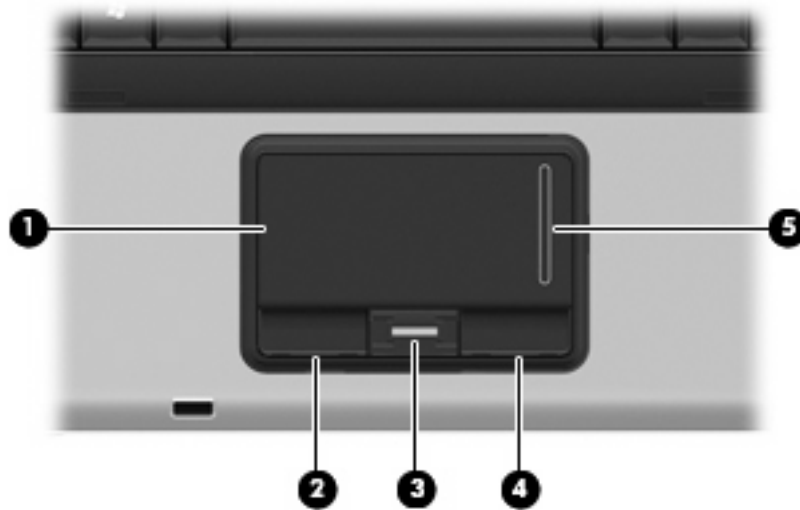
### Komponente zaslona



Komponenta	Opis
(1) Unutrašnji mikrofoni (2) (samo odabrani modeli)	Snimate zvuk. <b>NAPOMENA:</b> Neki modeli imaju jedan unutrašnji mikrofoni.
(2) Lampica Web kamere (samo odabrani modeli)	Uključena: Ugrađena kamera se koristi.
(3) HP-ova web-kamera (samo odabrani modeli)	Snima audio i video zapise te fotografije.

# Komponente s gornje strane

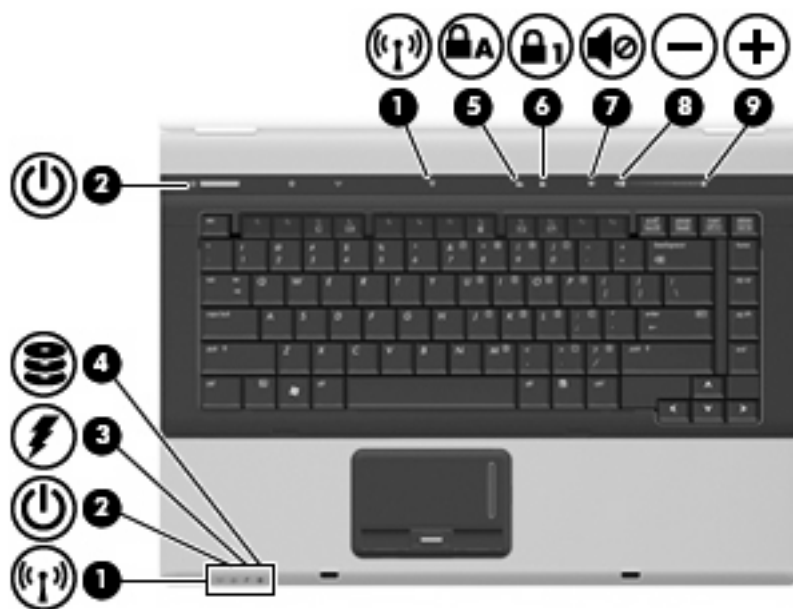
## TouchPad



Komponenta	Opis
(1) TouchPad*	Pomiče pokazivač i bira ili aktivira stavke na zaslonu.
(2) Lijevi gumb TouchPada*	Radi kao lijevi gumb na vanjskom mišu.
(3) Čitač otiska prsta (samo odabrani modeli)	Omogućuje prijavu u OS Windows preko otiska prsta umjesto prijave lozinkom.
(4) Desni gumb TouchPada*	Radi kao desni gumb na vanjskom mišu.
(5) TouchPadova zona za listanje	Pomiče prema gore ili dolje.

\*Ova tablica opisuje tvorničke postavke. Da biste pogledali ili promijenili svojstva pokazivačkog uređaja, odaberite **Start > Upravljačka ploča > Hardver i zvuk > Miš**.

## Lampice



Komponenta	Opis
(1) Lampice bežičnih uređaja (2)*	<ul style="list-style-type: none"> <li>Plavo: Uključen je integrirani bežični uređaj, poput uređaja bežične lokalne mreže (WLAN), HP Širokopojasni bežični modul i/ili Bluetooth® uređaj.</li> <li>žuto: Svi su bežični uređaji isključeni.</li> </ul>
(2) Lampice napajanja (2)†	<ul style="list-style-type: none"> <li>Uključena: Računalo je uključeno.</li> <li>Trepće: Računalo je u stanju mirovanja.</li> <li>Trepće brzo: Trebalo bi spojiti AC adapter veće snage.</li> <li>Isključena: Računalo je isključeno ili je u stanju hibernacije.</li> </ul>
(3) Lampica za bateriju	<ul style="list-style-type: none"> <li>žuto: Baterija se puni.</li> <li>Tirkizno: Baterija je skoro napunjena.</li> <li>Trepće žuto: Baterija koja je jedini dostupni izvor napajanja je dosegla nisku razinu napunjenosti. Kad baterija dosegne kritičnu razinu napunjenosti, lampica baterije će početi brzo treptati.</li> <li>Isključena: Ako je računalo uključeno u vanjski izvor napajanja, lampica će se isključiti kad sve baterije u računalu budu sasvim napunjene. Ako računalo nije uključeno u vanjski izvor napajanja, lampica će ostati isključena sve dok baterija ne dosegne nisku razinu napunjenosti.</li> </ul>
(4) Lampica pogona	<ul style="list-style-type: none"> <li>Trepće: Tvrdi disk ili optički pogon se trenutno koriste.</li> <li>žuto (samo odabrani modeli): HP 3D DriveGuard privremeno je parkirao tvrdi disk.</li> </ul>
(5) Lampica Caps lock	Uključena: Caps lock je uključeno.

Komponenta	Opis
(6) Lampica Num lock	Uključena: Num lock je uključena ili je omogućena ugrađena numerička tipkovnica.
(7) Lampica isključivanja zvuka	<ul style="list-style-type: none"> <li>• Isključena: Zvuk računala je uključen.</li> <li>• Uključena: Zvuk računala je isključen.</li> </ul>
(8) Lampica smanjenja glasnoće	Trepće: Zona za pomicanje glasnoće se trenutno koristi za smanjenje glasnoće zvučnika.
(9) Lampica povećanja glasnoće	Trepće: Zona za pomicanje glasnoće se trenutno koristi za povećanje glasnoće zvučnika.

\*2 lampice za bežične uređaje prikazuju istu informaciju. Lampica na gumbu za bežične uređaje vidljiva je samo kad je računalo otvoreno. Lampica za bežične uređaje na prednjem dijelu računala vidljiva je bilo da je računalo otvoreno ili zatvoreno.

†2 lampice napajanja prikazuju istu informaciju. Lampica na gumbu za uključivanje i isključivanje vidljiva je samo kad je računalo otvoreno. Lampica napajanja na prednjem dijelu računala vidljiva je bilo da je računalo otvoreno ili zatvoreno.


## Gumbi, sklopke i čitač otisaka prstiju

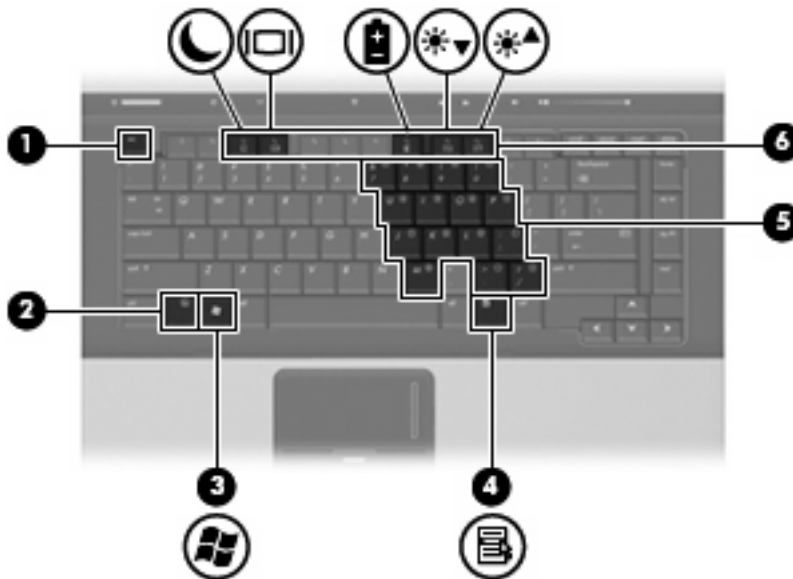


Komponenta	Opis
(1) Čitač otisaka prstiju	Omogućuje prijavu u OS Windows preko otiska prsta umjesto prijave lozinkom.
(2) Gumb za uključivanje i isključivanje	<ul style="list-style-type: none"> <li>• Kad je računalo isključeno, pritisnite gumb za uključivanje računala.</li> <li>• Kad je računalo uključeno, pritisnite gumb da biste pokrenuli stanje hibernacije.</li> <li>• Kad je računalo u stanju hibernacije, kratko pritisnite gumb da biste izašli iz stanja hibernacije.</li> <li>• Kad je računalo u stanju mirovanja, kratko pritisnite gumb da biste izašli iz stanja mirovanja.</li> </ul> <p>Ako je računalo prestalo reagirati te Windows® postupci za gašenje sustava ne funkcioniraju, pritisnite i držite gumb za uključivanje i isključivanje barem 5 sekunda kako biste isključili računalo.</p> <p>Kako biste saznali više o postavkama napajanja, odaberite <b>Start &gt; Upravljačka ploča &gt; Sustav i održavanje &gt; Odrednice napajanja</b>.</p>
(3) Prekidač za unutrašnji zaslon	Isključuje zaslon ako se zaslon zaklopi dok je napajanje uključeno.
(4) Gumb Info	<p>Pokreće Info centar, koji daje prečace, poput sljedećeg:</p> <ul style="list-style-type: none"> <li>• <b>HP 3D DriveGuard</b>—Kontrolira postavke za softver koji štiti tvrdi disk parkiranjem diska kad računalo padne ili se premjesti.</li> <li>• <b>HP Software Setup</b> (Postavljanje HP softvera) —Instalira unaprijed učitane aplikacije kako bi ih učinio dostupnima korisniku.</li> </ul>

Komponenta	Opis
	<ul style="list-style-type: none"> <li>● <b>HP Wireless Assistant</b> (HP Pomoćnik za bežičnu mrežu)—Uključuje ili isključuje bežične uređaje.</li> </ul> <p><b>NAPOMENA:</b> Ako je bežični uređaj onemogućen u uslužnom programu Computer Setup, prvo se mora ponovno omogućiti u uslužnom programu Computer Setup da biste uređaj mogli uključiti ili isključiti pomoću softvera Wireless Assistant (Pomoćnik za bežičnu mrežu).</p> <ul style="list-style-type: none"> <li>● <b>System Information</b> (Podaci o sustavu)—Opisuje memoriju, brzinu procesora, BIOS (osnovni ulazno-izlazni sustav) i ostale osnovne informacije o vašem sustavu računala.</li> </ul> <p><b>NAPOMENA:</b> Pritisnite gumb <b>Advanced</b> (Napredno) kako biste vidjeli više informacija o svom sustavu.</p> <ul style="list-style-type: none"> <li>● <b>User Guides</b> (Korisnički priručnik)—Daje konkretne pojedinosti o računalu, uključujući komponente, napajanje, pogone, multimediju, sigurnosti i značajke bežične mreže.</li> </ul> <p><b>NAPOMENA:</b> Nakon što konfigurirate program QuickLook 2, ovu značajku možete otvoriti pritiskom na info gumb kad je računalo isključeno ili u stanju hibernacije.</p>
(5) Gumb za prezentaciju	<p>Otvora prozor Postavke prezentacije u kojem možete pokrenuti često korištenu prezentaciju, datoteku, program ili web-stranicu. Također možete podesiti postavke zaslona za optimalno gledanje.</p>
(6) Gumb za uključivanje i isključivanje značajki bežične tehnologije	<p>Uključuje ili isključuje bežičnu značajku, ali ne uspostavlja bežičnu vezu.</p> <p><b>NAPOMENA:</b> Morate postaviti ili pristupiti bežičnoj mreži kako bi se uspostavila bežična veza.</p>
(7) Gumb za isključivanje zvuka	<p>Isključuje i vraća zvuk zvučnika.</p>
(8) Zona za podešavanje glasnoće	<p>Podešava glasnoću zvučnika. Pomičite prstom nalijevo za smanjenje glasnoće te nadesno za povećanje glasnoće.</p>

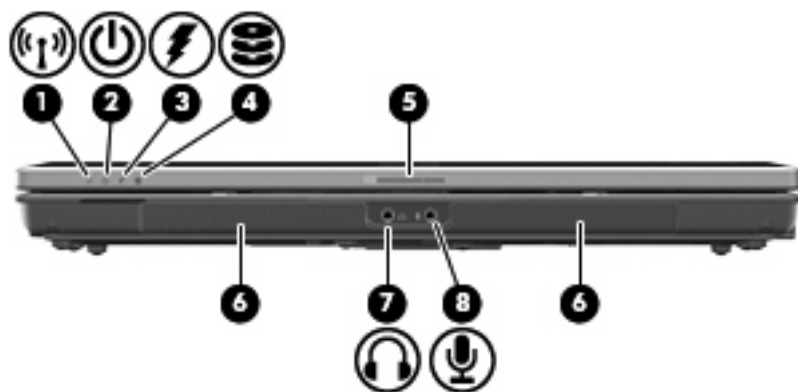
## Tipke

 **NAPOMENA:** Vaše računalo može se malo razlikovati od slika u ovom odjeljku.



Komponenta	Opis
(1) Tipka <code>esc</code>	Prikazuje podatke o sustavu kad se pritisne zajedno s tipkom <code>fn</code> .
(2) Tipka <code>fn</code>	Izvodi često korištene funkcije sustava kad se pritisne zajedno s funkcijskom tipkom ili s tipkom <code>esc</code> .
(3) Tipka Windows logotipa	Prikazuje izbornik Start sustava Windows.
(4) Tipka za Windows programe	Prikazuje izbornik prečaca za stavke ispod pokazivača.
(5) Tipke ugrađene numeričke tipkovnice	Može se koristiti kao tipke na vanjskoj numeričkoj tipkovnici.
(6) Funkcijske tipke	Izvršavaju često korištene funkcije sustava kad se pritisnu zajedno s funkcijskom tipkom ili tipkom <code>fn</code> .

## Komponente s prednje strane




Komponenta	Opis
(1) Lampica bežičnih uređaja	<ul style="list-style-type: none"> <li>Plavo: Uključen je integrirani bežični uređaj, poput uređaja bežične lokalne mreže (WLAN), HP Širokopoljasni bežični modul i/ili Bluetooth uređaj.</li> <li>žuto: Svi su bežični uređaji isključeni.</li> </ul>
(2) Lampica napajanja	<ul style="list-style-type: none"> <li>Uključena: Računalo je uključeno.</li> <li>Trepće: Računalo je u stanju mirovanja.</li> <li>Trepće brzo: Trebalo bi spojiti AC adapter veće snage.</li> <li>Isključena: Računalo je isključeno ili je u stanju hibernacije.</li> </ul>
(3) Lampica za bateriju	<ul style="list-style-type: none"> <li>žuto: Baterija se puni.</li> <li>Tirkizno: Baterija je skoro napunjena.</li> <li>Trepće žuto: Baterija koja je jedini dostupni izvor napajanja je dosegla nisku razinu napunjenosti. Kad baterija dosegne kritičnu razinu napunjenosti, lampica baterije će početi brzo treptati.</li> <li>Isključena: Ako je računalo uključeno u vanjski izvor napajanja, lampica će se isključiti kad sve baterije u računalu budu sasvim napunjene. Ako računalo nije uključeno u vanjski izvor napajanja, lampica će ostati isključena sve dok baterija ne dosegne nisku razinu napunjenosti.</li> </ul>
(4) Lampica pogona	<ul style="list-style-type: none"> <li>Trepće: Tvrdi disk ili optički pogon se trenutno koriste.</li> <li>žuto (samo odabrani modeli): HP 3D DriveGuard privremeno je parkirao tvrdi disk.</li> </ul>
(5) Brava za oslobađanje zaslona	Otvora računalo.
(6) Zvučnici (2)	Proizvode zvuk.



Komponenta	Opis
(7) Utičnica za audio izlaz (slušalice)	Proizvodi zvuk kad je spojena na dodatne stereo zvučnike s napajanjem, slušalice, male slušalice, naglavne slušalice ili TV zvuk.  <b>NAPOMENA:</b> Kad je uređaj spojen na utičnicu za slušalice, zvučnici računala su onemogućeni.
(8) Utičnica za audio ulaz (mikrofon)	Spaja dodatni mikrofon za naglavne slušalice računala, stereo mikrofon ili monofoni mikrofon.

# Stražnje komponente

 **NAPOMENA:** Pogledajte sliku koja najbolje odgovara vašem računalu.




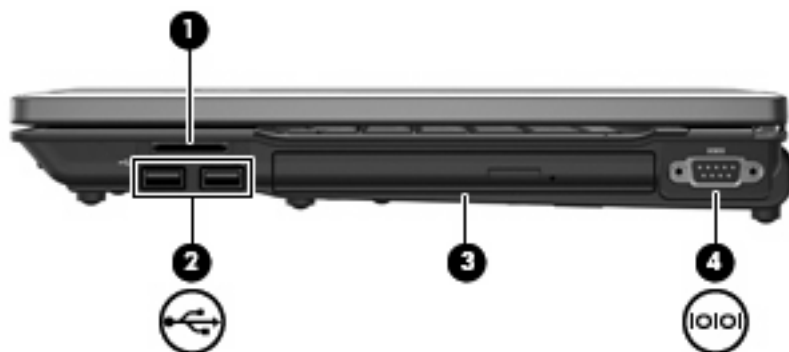
Komponenta	Opis
(1) Utor za sigurnosni kabel	Pričvršćuje dodatni sigurnosni kabel na računalo. <b>NAPOMENA:</b> Sigurnosni kabel je predviđen da djeluje kao sredstvo odvratanja, ali ne može spriječiti pogrešno rukovanje računalom ili njegovu krađu.
(2) RJ-11 (modemska) utičnica	Spaja modemski kabel.
(3) RJ-45 (mrežna) utičnica	Spaja mrežni kabel.
(4) Priključnica za vanjski monitor	Spaja vanjski VGA monitor ili projektor.
(5) utičnica za S-Video izlaz	Spaja dodatni S-Video uređaj poput televizora, videorekordera, kamere, projektoru ili kartice za snimanje video zapisa.



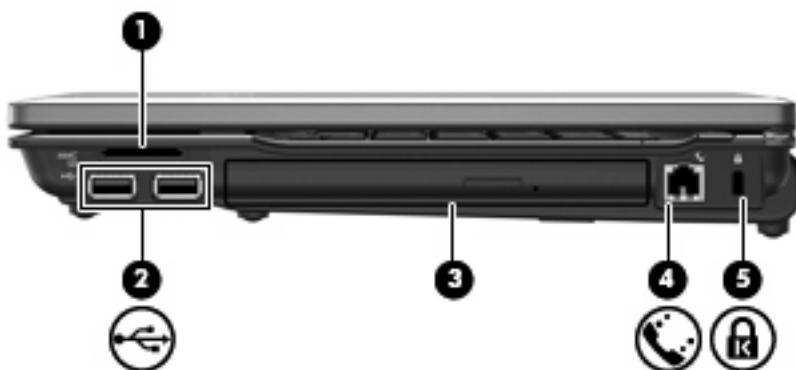
Komponenta	Opis
(1) RJ-45 (mrežna) utičnica	Spaja mrežni kabel.
(2) Priključnica za vanjski monitor	Spaja vanjski VGA monitor ili projektor.
(3) utičnica za S-Video izlaz	Spaja dodatni S-Video uređaj poput televizora, videorekordera, kamere, projektoru ili kartice za snimanje video zapisa.

## Komponente s desne strane

 **NAPOMENA:** Pogledajte sliku koja najbolje odgovara vašem računalu.

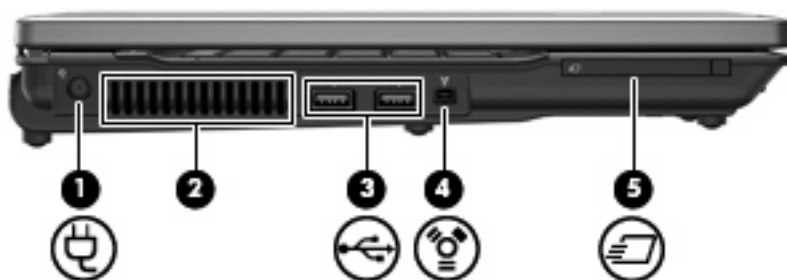


Komponenta	Opis
(1) Čitač medijskih kartica (samo odabrani modeli)	Podržava ove formate dodatnih digitalnih kartica: <ul style="list-style-type: none"><li>• Memory Stick</li><li>• Memory Stick Pro</li><li>• MultiMediaCard</li><li>• MultiMediaCard Plus</li><li>• Memorijska kartica Secure Digital</li><li>• Memorijska kartica velikog kapaciteta Secure Digital</li><li>• xD-Picture Card</li><li>• xD-Picture kartica vrsta H</li><li>• xD-Picture Card vrsta M</li></ul>
(2) USB priključci (2) (samo odabrani modeli)	Spajaju dodatne USB uređaje.
(3) Optički pogon	Čita optički disk.
(4) Serijski priključak (samo odabrani modeli)	Spaja dodatni uređaj, poput modema, miša ili pisača.



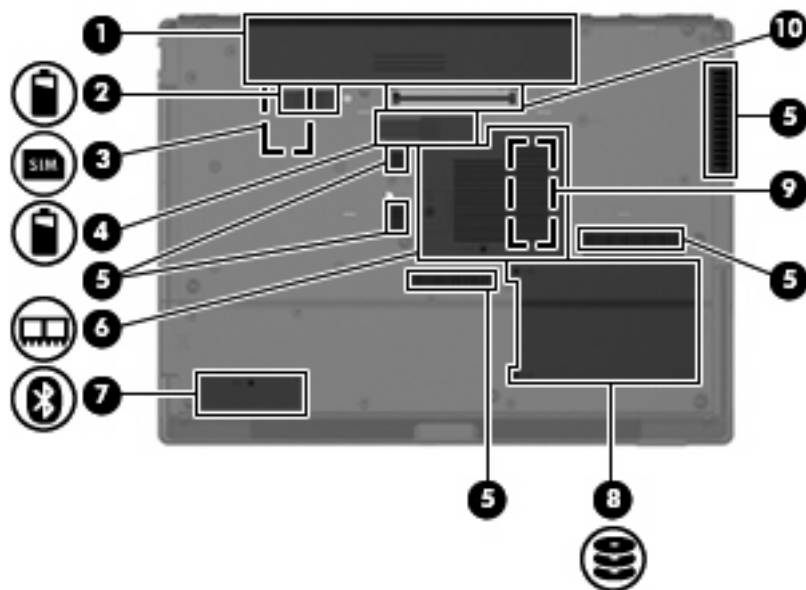
Komponenta	Opis
(1) Čitač medijskih kartica (samo odabrani modeli)	Podržava ove formate dodatnih digitalnih kartica: <ul style="list-style-type: none"> <li>• Memory Stick</li> <li>• Memory Stick Pro</li> <li>• MultiMediaCard</li> <li>• MultiMediaCard Plus</li> <li>• Memorijska kartica Secure Digital</li> <li>• Memorijska kartica velikog kapaciteta Secure Digital</li> <li>• xD-Picture Card</li> <li>• xD-Picture kartica vrsta H</li> <li>• xD-Picture Card vrsta M</li> </ul>
(2) USB priključci (2) (samo odabrani modeli)	Spajaju dodatne USB uređaje.
(3) Optički pogon	Čita optički disk.
(4) RJ-11 (modemska) utičnica	Spaja modemski kabel.
(5) Utor za sigurnosni kabel	Pričvršćuje dodatni sigurnosni kabel na računalo.  <b>NAPOMENA:</b> Sigurnosni kabel je predviđen da djeluje kao sredstvo odvraćanja, ali ne može spriječiti pogrešno rukovanje računalom ili njegovu krađu.

## Komponente s lijeve strane



Komponenta	Opis
(1) Priključak za napajanje	Spaja ispravljač izmjenične struje.
(2) Ventilacijski otvor	Omogućuje strujanje zraka za hlađenje unutarnjih komponenti. <b>NAPOMENA:</b> Ventilator računala pokreće se automatski kako bi hladio unutarnje komponente i spriječio pregrijavanje. Normalno je da se unutarnji ventilator pali i gasi tijekom uobičajenog rada.
(3) USB priključci (2)	Spajaju dodatne USB uređaje.
(4) 1394 priključci (samo odabrani modeli)	Spaja dodatni IEEE 1394 ili 1394a uređaj, poput kamere.
(5) Utor za ExpressCard	Podržava dodatne kartice ExpressCard.

## Komponente s donje strane




Komponenta	Opis
(1) Odjeljak za bateriju	Drži bateriju.
(2) Zasun za oslobađanje baterije	Oslobađaju bateriju iz ležišta za bateriju.
(3) Utor za SIM (samo odabrani modeli)	Sadrži bežični modul za prepoznavanje pretplatnika (SIM). Utor za SIM smješten je ispod ležišta za bateriju.
(4) Priključak za dodatnu bateriju	Spaja dodatnu pomoćnu bateriju.
(5) Ventilacijski otvori (5)	Omogućavaju strujanje zraka za hlađenje unutarnjih komponenti. <b>NAPOMENA:</b> Ventilator računala pokreće se automatski kako bi hladio unutarnje komponente i spriječio pregrijavanje. Normalno je da se unutarnji ventilator pali i gasi tijekom uobičajenog rada.
(6) Pretinac za memorijski modul proširenja	Sadrži utor za memorijski modul proširenja i WLAN modul. <b>OPREZ:</b> Kako biste spriječili nereagiranje sustava i prikaz poruke upozorenja, zamijenite modul isključivo WLAN modulom koji je vladina agencija koja donosi propise o bežičnim uređajima u vašoj zemlji odobrila za uporabu u računalu. Ako zamijenite uređaj i potom dobijete poruku upozorenja, izvadite uređaj kako biste vratili funkcionalnosti računala i potom se obratite tehničkoj podršci putem Pomoći i podrške.
(7) Odjeljak za Bluetooth (samo odabrani modeli)	Sadrži Bluetooth uređaj.
(8) Odjeljak za tvrdi disk	Drži tvrdi disk.
(9) Primarni memorijski modul	Smješten ispod tipkovnice, a pristupa mu se s gornje strane računala.
(10) Priključak modula za prihvat (samo odabrani modeli)	Spaja dodatni modul za prihvat.

## Antene bežičnog uređaja (samo odabrani modeli)

Na odabranim modelima računala, barem 2 antene šalju i primaju signale iz jednog ili više bežičnih uređaja. Ove antene nisu vidljive s vanjske strane računala.



---

 **NAPOMENA:** Za optimalan prijenos područja oko antena trebaju biti slobodna.

Za obavijesti o propisima bežičnog rada pogledajte *Obavijesti o propisima, sigurnosti i okolišu* koje se odnose na vašu državu/regiju. Ove se obavijesti nalaze u Pomoći i podršci.

## Dodatne hardverske komponente



Komponenta	Opis
(1) Napajački kabel*	Spaja ispravljač na utičnicu za izmjeničnu struju.
(2) Baterija*	Napaja računalo kad računalo nije uključeno u vanjsko napajanje.
(3) ispravljač	Pretvara izmjeničnu struju u istosmjernu.
(4) Modemski kabel (samo odabrani modeli)*	Spaja unutarnji modem s RJ-11 telefonskom utičnicom ili modemskim adapterom karakterističnim za određenu državu.
(5) Adapter za modemski kabel karakterističan za određenu državu ili regiju (samo odabrani modeli) *	Prilagođava modemski kabel telefonskoj utičnici koja nije RJ-11.

\*Modemski kabeli, adapteri za modemski kabel, baterije i kabeli za napajanje izgledom se razlikuju po regijama/državama.



## 3 Oznake

Oznake pričvršćene na računalo pružaju informacije koje vam mogu biti potrebne pri rješavanju problema sa sustavom ili kad s računalom putujete u inozemstvo:

- Servisna oznaka—Osigurava važne informacije uključujući sljedeće:



- Naziv proizvoda **(1)**. Ovo je naziv proizvoda pričvršćen na prednju stranu vašeg prijenosnog računala.
- Serijski broj (s/n) **(2)**. Ovo je alfanumerički broj koji je jedinstven za svaki proizvod.
- Broj dijela/Broj proizvoda (p/n) **(3)**. Ovaj broj daje specifične informacije o hardverskim komponentama proizvoda. Broj dijela pomaže servisnom tehničaru da utvrdi koje su komponente i dijelovi potrebni.
- Opis modela **(4)**. Ovo je broj koji vam je potreban da locirate dokumente, upravljačke programe i podršku za prijenosno računalo.
- Jamstveno razdoblje **(5)**. Opisuje jamstveno razdoblje za ovo računalo.

Pripremite ove podatke kad kontaktirate tehničku podršku. Naljepnica servisne oznake nalazi se na dnu računala.

- Microsoft® Certifikat autentičnosti (samo odabrani modeli)—Sadrži Windows® ključ proizvoda. Ključ proizvoda možda će vam trebati za ažuriranje ili rješavanje problema s operacijskim sustavom. Ovaj certifikat je pričvršćen na dno računala.
- Regulatorna oznaka—Daje regulatorne podatke o računalu. Regulatorna naljepnica nalazi se na dnu računala.
- Oznaka odobrenja modema—Daje regulatorne podatke o modemu i navodi oznake odobrenja agencije koje traže neke države u kojima je modem odobren za korištenje. Ovi će vam podaci možda zatrebati kad putujete u inozemstvo. Oznaka odobrenja modema nalazi se unutar odjeljka za memorijski modul.
- Oznaka(e) atesta bežičnih uređaja (samo odabrani modeli)—Daje podatke o dodatnim bežičnim uređajima te oznakama odobrenja nekih država u kojima su ti uređaji odobreni za korištenje. Dodatni uređaj može biti uređaj bežične lokalne mreže (WLAN), HP Širokopojasni bežični modul ili dodatni Bluetooth® uređaj. Ako vaš model računala uključuje jedan ili više bežičnih uređaja, s

vašim se računalom isporučuje jedna ili više naljepnica atesta. Ovi će vam podaci možda zatrebati kad putujete u inozemstvo. Naljepnice bežičnog atesta nalaze se unutar odjeljka za memorijski modul.

- SIM (modul za prepoznavanje pretplatnika) oznaka (samo odabrani modeli) - Daje ICCID (Integrirani krug za prepoznavanje kartice) vaše SIM kartice. Ova je oznaka smještena ispod ležišta za bateriju.
- Oznaka serijskog broja HP širokopojasnog bežičnog modula (samo odabrani modeli) - Daje serijski broj vašeg HP širokopojasnog bežičnog modula. Ova je oznaka smještena ispod ležišta za bateriju.

# Kazalo

## Simboli/Brojevi

1394 priključak,  
prepoznavanje 15

## A

antene 17  
antene bežičnog uređaja 17

## B

baterija, prepoznavanje 18  
brava za oslobađanje zaslona,  
prepoznavanje 10

## Č

Čitač medijskih kartica,  
prepoznavanje 13, 14  
čitač otiska prstiju,  
prepoznavanje 4, 7

## F

funkcijske tipke, prepoznavanje 9

## G

gumbi  
bežično 8  
info 7  
isključivanje zvuka 8  
napajanje 7  
prezentacija 8  
TouchPad 4  
gumb za isključivanje zvuka,  
prepoznavanje 8  
gumb za uključivanje i isključivanje,  
prepoznavanje 7  
gumb za uključivanje i isključivanje  
značajki bežične tehnologije,  
prepoznavanje 8

## I

IEEE 1394 priključak,  
prepoznavanje 15  
info gumb, prepoznavanje 7  
ispravljač, prepoznavanje 18

## K

kabel, napajanje 18  
kamera, prepoznavanje 3  
ključ proizvoda 19  
komponente  
desna strana 13  
dodatni hardver 18  
donje 16  
gornje 4  
lijeva strana 15  
prednje 10  
stražnje 12  
zaslon 3

## L

lampica bežičnih uređaja,  
prepoznavanje 5, 10  
lampica caps lock,  
prepoznavanje 5  
lampica isključivanja zvuka,  
prepoznavanje 6  
lampica kamere,  
prepoznavanje 3  
lampica num lock,  
prepoznavanje 6  
lampica pogona,  
prepoznavanje 5, 10  
lampica povećanja glasnoće,  
prepoznavanje 6  
lampica smanjenja glasnoće,  
prepoznavanje 6  
lampica web kamere,  
prepoznavanje 3

lampica za bateriju,  
prepoznavanje 5, 10

## lampice

baterija 5, 10  
bežično 5, 10  
caps lock 5  
isključen zvuk 6  
isključivanje zvuka 6  
napajanje 5, 10  
num lock 6  
pogon 5, 10  
pojačavanje zvuka 6  
stišavanje zvuka 6  
web kamera 3

lampice napajanja,  
prepoznavanje 5, 10

## ležišta

baterija 16, 19  
tvrdi disk 16  
ležište baterije 16, 19

## M

male slušalice 11  
mikrofoni, unutrašnji,  
prepoznavanje 3

## N

napajački kabel,  
prepoznavanje 18  
naziv i broj proizvoda,  
računalo 19

## O

Odjeljak za Bluetooth,  
prepoznavanje 16  
odjeljak za tvrdi disk,  
prepoznavanje 16

operacijski sustav  
ključ proizvoda 19  
oznaka Microsoftova certifikata  
o autentičnosti 19  
optički pogon, prepoznavanje 13,  
14  
oznaka atesta bežičnih  
uređaja 20  
oznaka Bluetooth 20  
oznaka certifikata o  
autentičnosti 19  
Oznaka HP širokopojasnog  
bežičnog modula 20  
oznaka Microsoftova certifikata o  
autentičnosti 19  
oznaka odobrenja modema 19  
oznaka SIM 20  
oznaka WLAN 20  
oznake  
atest bežičnih uređaja 20  
Bluetooth 20  
HP širokopojasni bežični  
modul 20  
Microsoftov certifikat o  
autentičnosti 19  
odobrenje modema 19  
regulatorna 19  
servisna oznaka 19  
SIM 20  
WLAN 20

**P**  
pretinac, memorijski modul  
proširenja 16  
pretinac WLAN modula,  
prepoznavanje 16  
pretinac za memorijski modul,  
prepoznavanje 16  
priključak, napajanje 15  
priključak modula za prihvatanje,  
prepoznavanje 16  
priključak za dodatnu bateriju,  
prepoznavanje 16  
priključak za napajanje,  
prepoznavanje 15  
priključci  
1394 15  
serijski 13  
USB 13, 14, 15  
vanjski monitor 12

priključnica za monitor,  
vanjski 12  
priključnica za vanjski monitor,  
prepoznavanje 12  
putovanje s računalom  
oznaka atesta bežičnih  
uređaja 20  
oznaka odobrenja  
modema 19

**R**  
regulatorni podaci  
oznaka atesta bežičnih  
uređaja 20  
oznaka odobrenja  
modema 19  
regulatorna oznaka 19  
RJ-11 (modemska) utičnica,  
prepoznavanje 12, 14  
RJ-45 (mrežna) utičnica,  
prepoznavanje 12

**S**  
serijski broj, računalo 19  
serijski priključak,  
prepoznavanje 13  
servisna oznaka 19  
slušalice 11

**T**  
tipka esc, prepoznavanje 9  
tipka fn, prepoznavanje 9  
tipka Windows logotipa,  
prepoznavanje 9  
tipka za prezentaciju,  
prepoznavanje 8  
tipka za programe, Windows 9  
tipka za Windows programe,  
prepoznavanje 9  
tipke  
esc 9  
fn 9  
funkcija 9  
tipkovnica 9  
Windows logotip 9  
Windows programi 9  
tipke na tipkovnici,  
prepoznavanje 9  
TouchPad  
gumbi 4

prepoznavanje 4  
zona za pomicanje 4

**U**  
unutrašnji mikrofoni,  
prepoznavanje 3  
USB priključci,  
prepoznavanje 13, 14, 15  
utičnica za audio ulaz (mikrofon),  
prepoznavanje 11  
utičnica za mikrofon (audio  
ulaz) 11  
utičnica za slušalice (audio  
izlaz) 11  
Utičnica za S-Video izlaz,  
prepoznavanje 12  
utičnice  
audio izlaz (slušalice) 11  
audio ulaz (mikrofon) 11  
RJ-11 (modemska) 12, 14  
RJ-45 (mrežna) 12  
utičnica za S-Video izlaz 12  
utikač za audio izlaz (slušalice),  
prepoznavanje 11  
utori  
Čitač medijskih kartica 13, 14  
ExpressCard 15  
memorijski modul  
proširenja 16  
sigurnosni kabel 14  
utor za ExpressCard,  
prepoznavanje 15  
utor za sigurnosni kabel,  
prepoznavanje 12, 14  
Utor za SIM, prepoznavanje 16  
**V**  
ventilacijski otvori,  
prepoznavanje 15, 16  
**W**  
web-kamera, prepoznavanje 3  
WLAN uređaj 20  
**Z**  
zasun, otpuštanje baterije 16  
zasun za oslobađanje baterije,  
prepoznavanje 16  
zasun za otpuštanje, baterija 16  
zona za listanje, TouchPad 4

zona za podešavanje glasnoće,  
prepoznavanje 8  
zvučnici, prepoznavanje 10

