

# Огляд ноутбука

## Посібник користувача

© Copyright 2008 Hewlett-Packard  
Development Company, L.P.

Торгова марка Bluetooth є власністю відповідного власника і використовується компанією Hewlett-Packard за ліцензією. SD Logo є товарним знаком свого власника. Windows є зареєстрованим товарним знаком компанії Microsoft Corporation.

Відомості, що містяться у цьому документі, можуть бути змінені без попередження. Єдині гарантії на вироби та послуги HP викладені у недвозначних гарантійних заявах, які супроводжують такі вироби та послуги. Будь-яка інформація, що тут міститься, не може тлумачитися як предмет додаткової гарантії. HP не несе відповідальності за технічні або редакційні помилки чи пропуски, що тут містяться.

Перше видання: червень 2008 р.

Частина документа номер: 463782-BD1

## Зауваження щодо безпеки

- ⚠ **УВАГА!** Щоб зменшити ймовірність отримання травм, опіків або перегріву комп'ютера, не ставте комп'ютер на коліна і не закривайте вентиляційні отвори комп'ютера. Користуйтеся комп'ютером лише на стійкій рівній поверхні. Не дозволяйте, щоб інші тверді поверхні (наприклад, принтер) або м'які поверхні (наприклад, подушки, килими або одяг) блокували потік повітря. Також не дозволяйте, щоб адаптер змінного струму контактував під час роботи зі шкірою або м'якою поверхнею, такою як подушка, килим чи одяг. Комп'ютер і адаптер змінного струму відповідають обмеженням на температуру поверхонь, відкритих для користувачів, визначеним в міжнародному стандарті з безпеки експлуатації ІТ-обладнання (IEC 60950).



---

# Зміст

## 1 Ідентифікація апаратного забезпечення

### 2 Компоненти

Примітка щодо продукту .....	3
Компоненти дисплея .....	3
Основні компоненти .....	4
Сенсорна панель TouchPad .....	4
Індикатори .....	5
Кнопки, перемикачі та пристрій зчитування відбитків пальців .....	7
Клавіші .....	9
Компоненти передньої панелі .....	10
Компоненти задньої панелі .....	12
Компоненти, розташовані з правого боку .....	13
Компоненти, розташовані з лівого боку .....	15
Компоненти нижньої панелі .....	16
Бездротова антена (лише в деяких моделях) .....	18
Додаткові компоненти апаратного забезпечення .....	19

### 3 Наклейки

Показчик .....	22
----------------	----




---

# 1 Ідентифікація апаратного забезпечення

Щоб переглянути список апаратного забезпечення, встановленого на цьому комп'ютері, виконайте такі кроки:

1. Виберіть **Start** (Пуск) > **Computer** (Комп'ютер) > **System properties** (Властивості системи).
2. На панелі зліва виберіть **Device Manager** (Диспетчер пристроїв).

За допомогою диспетчера пристроїв можна також додати апаратне забезпечення або змінити настройки пристроїв.

 **ПРИМІТКА.** Для підвищення рівня безпеки роботи комп'ютера операційна система Windows® включає функцію контролю облікового запису користувача (User Account Control). Для виконання таких задач, як встановлення програм, запуск утиліт або зміна параметрів Windows, знадобиться ваше підтвердження або пароль. Докладніше читайте про це в довідці Windows.

---

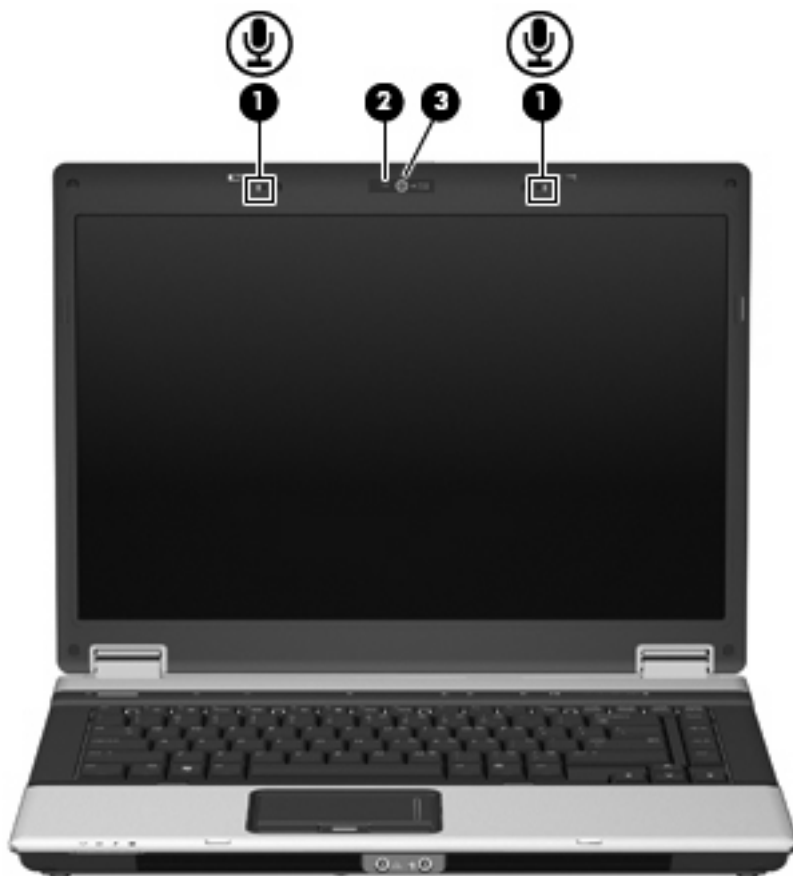
## 2 Компоненти



## Примітка щодо продукту

У цьому посібнику користувача описано функції, якими обладнано більшість моделей. Деякі функції можуть бути відсутні на вашому комп'ютері.

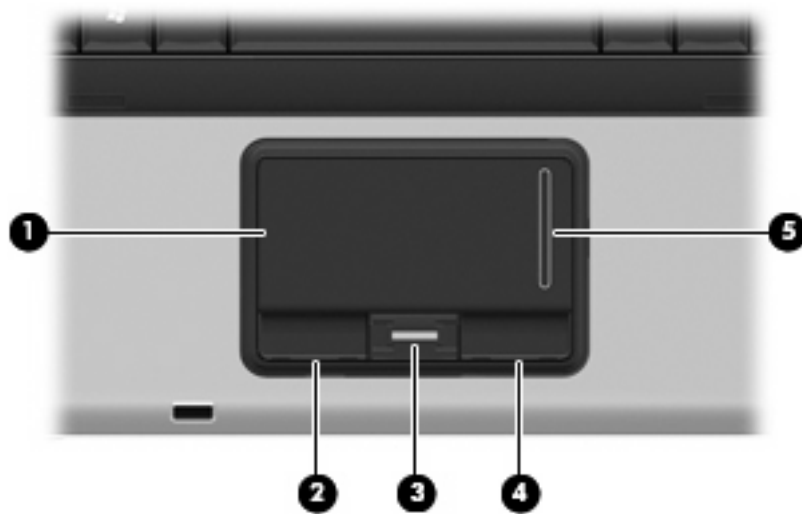
## Компоненти дисплея



Компонент	Опис
(1) Внутрішні мікрофони (2) (лише в деяких моделях)	Запис звуку. <b>ПРИМІТКА.</b> В деяких моделях є один внутрішній мікрофон.
(2) Індикатор веб-камери (лише деякі моделі)	Увімк.: вбудована камера використовується.
(3) Веб-камера HP (лише деякі моделі)	Відео- та аудіозапис, фотозйомка.

# Основні компоненти

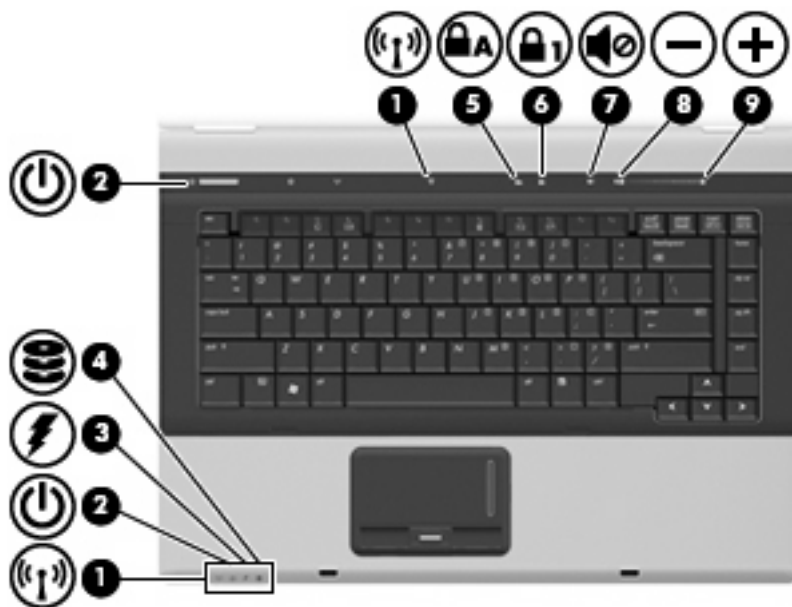
## Сенсорна панель TouchPad



Компонент	Опис
(1) Сенсорна панель TouchPad*	Пересуває вказівник та обирає чи активує одиниці на екрані.
(2) Ліва кнопка сенсорної панелі TouchPad*	Функції лівої кнопки на зовнішній миші.
(3) Пристрій зчитування відбитків пальців (лише деякі моделі)	Дозволяє входити в ОС Windows за допомогою відбитка пальця, а не паролю.
(4) Права кнопка сенсорної панелі TouchPad*	Функції правої кнопки на зовнішній миші.
(5) Зона прокручування сенсорної панелі TouchPad	Прокручування вгору чи вниз.

\*У цій таблиці представлено заводські параметри. Щоб проглянути і змінити налаштування маніпулятора, виберіть **Start** (Пуск) > **Control Panel** (Панель керування) > **Hardware and Sound** (Апаратне забезпечення та звук) > **Mouse** (Миша).

## Індикатори



Компонент	Опис
(1) Індикатори бездротового зв'язку (2)*	<ul style="list-style-type: none"> <li>Синій: увімкнено вбудований бездротовий пристрій, наприклад пристрій бездротової локальної мережі (WLAN), модуль ширококутного бездротового зв'язку HP або додатковий пристрій Bluetooth®.</li> <li>Жовтий: бездротові пристрої вимкнено.</li> </ul>
(2) Індикатори живлення (2)†	<ul style="list-style-type: none"> <li>Увімк.: комп'ютер увімкнено.</li> <li>Блимання: комп'ютер у режимі очікування.</li> <li>Швидке блимання: слід підключити адаптер змінного струму з більш високим рівнем потужності.</li> <li>Вимк.: комп'ютер вимкнений або в режимі сну.</li> </ul>
(3) Індикатор батареї	<ul style="list-style-type: none"> <li>Жовтий: батарея заряджається.</li> <li>Бірюзовий: батарея майже повністю заряджена.</li> <li>Блимання жовтого індикатора: батарея є єдиним доступним джерелом живлення, і вона розряджена. Коли рівень заряду батареї стає критично низьким, індикатор батареї починає блимати швидко.</li> <li>Вимк.: якщо комп'ютер підключений до зовнішнього джерела живлення, індикатор вимкнений, коли всі батареї комп'ютера повністю заряджені. Якщо комп'ютер не підключений до зовнішнього джерела живлення, індикатор залишається вимкненим доти, доки батарея не досягне низького рівня заряду.</li> </ul>
(4) Індикатор активності	<ul style="list-style-type: none"> <li>Блимання: іде робота з жорстким диском чи оптичним приводом.</li> <li>Жовтий (лише деякі моделі): програма HP 3D DriveGuard тимчасово припаркувала жорсткий диск.</li> </ul>

Компонент	Опис
(5) Індикатор Caps lock	Увімк.: увімкнено режим Caps lock.
(6) Індикатор Num lock	Увімк.: увімкнено Num lock чи вбудовану цифрову клавіатуру.
(7) Індикатор вимкнення гучності	<ul style="list-style-type: none"> <li>• Вимк.: звук комп'ютера увімкнено.</li> <li>• Увімк.: звук комп'ютера вимкнено.</li> </ul>
(8) Індикатор зменшення гучності	Блимання: зона регулювання гучності використовується для зменшення гучності динаміка.
(9) Індикатор збільшення гучності	Блимання: зона регулювання гучності використовується для збільшення гучності динаміка.

\*2 бездротові індикатори живлення передають аналогічну інформацію. Індикатор на кнопці бездротового зв'язку видно, лише коли комп'ютер відкритий. Індикатор бездротового зв'язку на передній панелі комп'ютера видно незалежно від того, відкритий корпус комп'ютера чи закритий.

†2 індикатори живлення передають аналогічну інформацію. Індикатор на кнопці живлення видно, лише коли комп'ютер відкритий. Індикатор живлення на передній панелі комп'ютера видно незалежно від того, відкритий корпус комп'ютера чи закритий.


## Кнопки, перемикачі та пристрій зчитування відбитків пальців

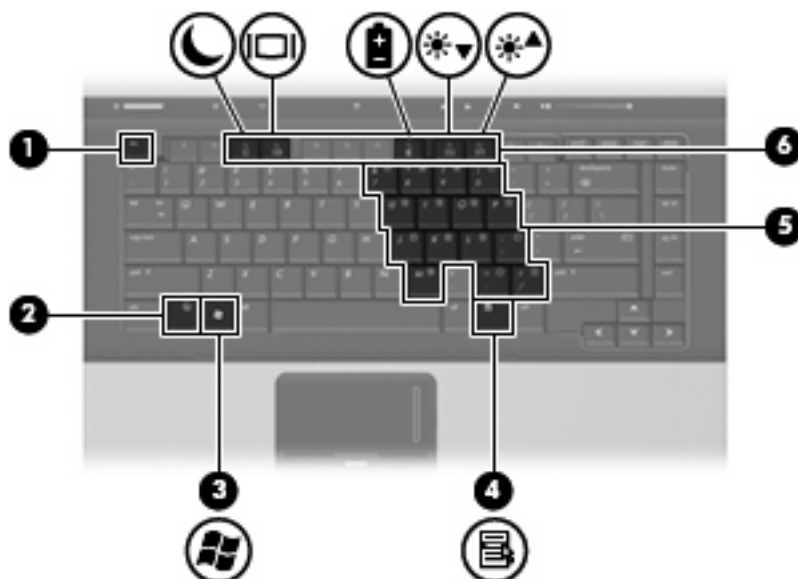


Компонент	Опис
(1) Пристрій зчитування відбитків пальців	Дає змогу входити в ОС Windows за допомогою відбитка пальця, а не пароля.
(2) Кнопка живлення	<ul style="list-style-type: none"><li>• Якщо комп'ютер вимкнений, натисніть цю кнопку, щоб його ввімкнути.</li><li>• Якщо комп'ютер увімкнений, натисніть цю кнопку, щоб увійти в режим сну.</li><li>• Якщо комп'ютер знаходиться в режимі сну, натисніть цю кнопку, щоб вийти з режиму сну.</li><li>• Якщо комп'ютер знаходиться в режимі очікування, натисніть цю кнопку, щоб вийти з режиму очікування.</li></ul> <p>Якщо комп'ютер не реагує на команди, а процедури вимкнення Windows® не спрацьовують, натисніть і утримуйте кнопку живлення протягом мінімум 5 секунд, щоб вимкнути комп'ютер.</p> <p>Щоб дізнатися більше про параметри живлення, виберіть <b>Start</b> (Пуск) &gt; <b>Control Panel</b> (Панель керування) &gt; <b>System and Maintenance</b> (Система і обслуговування) &gt; <b>Power Options</b> (Електроживлення).</p>
(3) Внутрішній перемикач дисплея	Вимикає дисплей, якщо він закритий, а живлення увімкнено.

Компонент	Опис
(4) Кнопка “Інформація”	<p>Запуск інформаційного центру, що забезпечує такі меню швидкого доступу:</p> <ul style="list-style-type: none"> <li>● <b>HP 3D DriveGuard</b> — керує настройками для програмного забезпечення, що захищає жорсткий диск, паркуючи диск, якщо комп’ютер упущено або переміщено.</li> <li>● <b>HP Software Setup</b> — встановлює попередньо завантажені програми, щоб зробити їх доступними для користувача.</li> <li>● <b>HP Wireless Assistant</b> — вмикає або вимикає бездротові пристрої.</li> </ul> <p><b>ПРИМІТКА.</b> Якщо бездротовий пристрій вимкнено у програмі установки Computer Setup, перш ніж вмикати чи вимикати пристрій за допомогою програмного забезпечення Wireless Assistant слід знову активувати його у програмі Computer Setup.</p> <ul style="list-style-type: none"> <li>● <b>Системні дані</b> — описує пам’ять, швидкість процесора, BIOS та містить іншу важливу інформацію про систему комп’ютера.</li> </ul> <p><b>ПРИМІТКА.</b> Натисніть кнопку <b>Advanced</b> (Додатково), щоб переглянути додаткову інформацію про систему.</p> <ul style="list-style-type: none"> <li>● <b>Посібники користувача</b> — містить певні дані про комп’ютер, в тому числі про компоненти, живлення, диски, мультимедіа, безпеку і функції бездротового зв’язку.</li> </ul> <p><b>ПРИМІТКА.</b> Після налаштування QuickLook 2 можна відкрити цю функцію, натиснувши кнопку “Інформація”, коли комп’ютер вимкнений чи знаходиться у режимі сну.</p>
(5) Кнопка “Презентація”	<p>Відкриває вікно Presentation Options (Параметри презентації), в якому можна запустити часто використовувану презентацію, файл, програму або веб-сайт. Можна також настроїти параметри дисплею для найкращого перегляду.</p>
(6) Кнопка бездротового з’єднання	<p>Вмикає та вимикає функцію бездротового з’єднання, але не встановлює бездротове з’єднання.</p> <p><b>ПРИМІТКА.</b> Щоб установити бездротове з’єднання, потрібно налаштувати бездротову мережу або встановити доступ до неї.</p>
(7) Кнопка “Вимкнути звук”	<p>Вимикає та відновлює звук динаміків.</p>
(8) Зона регулювання гучності	<p>Регулює гучність динаміків. Рухайте палець вліво для зменшення гучності і вправо для збільшення гучності.</p>

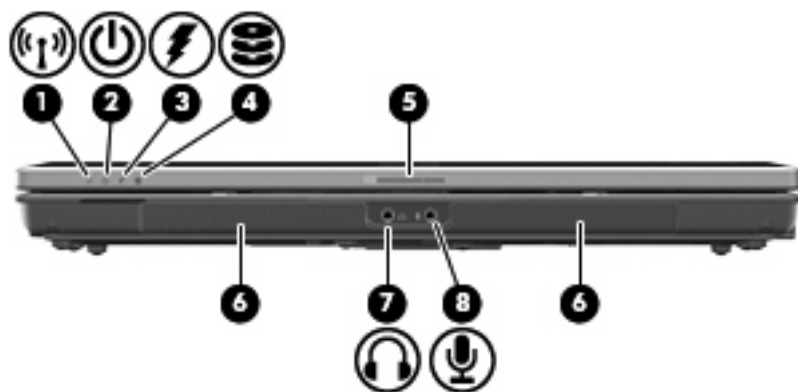
## Клавіші

 **ПРИМІТКА.** Ваш комп'ютер може дещо відрізнятися від ілюстрації, наведеної в цьому розділі.



Компонент	Опис
(1) Клавіша <code>esc</code>	При одночасному натисканні з клавішею <code>fn</code> відображає інформацію про систему.
(2) Клавіша <code>fn</code>	При одночасному натисканні з функціональною клавішею чи клавішею <code>esc</code> виконує часто використовувані системні функції.
(3) Клавіша Windows	Відображає меню "Пуск" Windows.
(4) Клавіша програм Windows	Відображає меню швидкого виклику команд для об'єктів під вказівником.
(5) Клавіші вбудованої цифрової клавіатури	Можна використовувати як клавіші на зовнішній цифровій клавіатурі.
(6) Функціональні клавіші	При одночасному натисканні з клавішею <code>fn</code> виконують часто використовувані системні функції.

## Компоненти передньої панелі




Компонент	Опис
(1) Індикатор бездротового зв'язку	<ul style="list-style-type: none"> <li>Синій: увімкнено вбудований бездротовий пристрій, наприклад пристрій бездротової локальної мережі (WLAN), модуль широкосмугового бездротового зв'язку HP або додатковий пристрій Bluetooth®.</li> <li>Жовтий: бездротові пристрої вимкнено.</li> </ul>
(2) Індикатор живлення	<ul style="list-style-type: none"> <li>Увімк.: комп'ютер увімкнено.</li> <li>Блимання: комп'ютер у режимі очікування.</li> <li>Швидке блимання: слід підключити адаптер змінного струму з більш високим рівнем потужності.</li> <li>Вимк.: комп'ютер вимкнений або в режимі сну.</li> </ul>
(3) Індикатор батареї	<ul style="list-style-type: none"> <li>Жовтий: батарея заряджається.</li> <li>Бірюзовий: батарея майже повністю заряджена.</li> <li>Блимання жовтого індикатора: батарея є єдиним доступним джерелом живлення, і вона розряджена. Коли рівень заряду батареї стає критично низьким, індикатор батареї починає блимати швидко.</li> <li>Вимк.: якщо комп'ютер підключений до зовнішнього джерела живлення, індикатор вимкнений, коли всі батареї комп'ютера повністю заряджені. Якщо комп'ютер не підключений до зовнішнього джерела живлення, індикатор залишається вимкненим доти, доки батарея не досягне низького рівня заряду.</li> </ul>
(4) Індикатор активності	<ul style="list-style-type: none"> <li>Блимання: іде робота з жорстким диском чи оптичним приводом.</li> <li>Жовтий (лише деякі моделі): програма HP 3D DriveGuard тимчасово припаркувала жорсткий диск.</li> </ul>
(5) Засувка звільнення дисплея	Відкриває комп'ютер.
(6) Динаміки (2)	Є джерелом звуку.
(7) Гніздо аудіовиходу (наушників)	Є джерелом звуку при підключенні додаткових стереодинаміків, навушників, гарнітури чи телевізійних динаміків.



Компонент	Опис
(8) Гніздо аудіовходу (мікрофон)	<b>ПРИМІТКА.</b> Якщо до пристрою підключено навушники, колонки комп'ютера вимикаються.  Під'єднує додатковий комп'ютерний мікрофон гарнітури, стереомікрофон чи монауральний мікрофон.

## Компоненти задньої панелі

 **ПРИМІТКА.** Див. ілюстрацію, що найбільше відповідає вашому комп'ютеру.




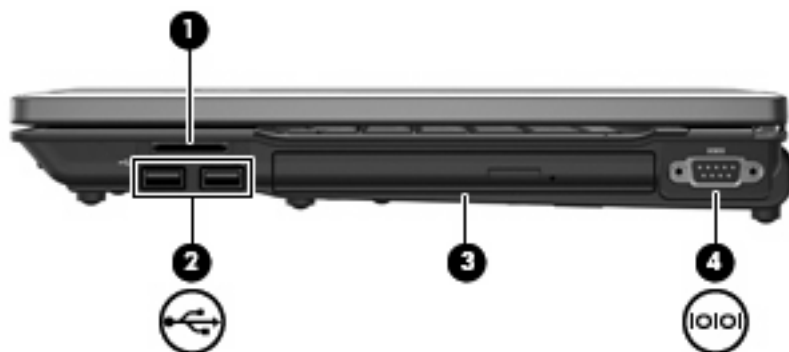
Компонент	Опис
(1) Рознім для кабеля безпеки	Дозволяє приєднати до комп'ютера додатковий кабель безпеки. <b>ПРИМІТКА.</b> Кабель безпеки функціонує як засіб захисту комп'ютера, але він не може запобігти неправильному використанню комп'ютера чи його викраданню.
(2) Рознім RJ-11 (модем)	Підключення кабеля модему.
(3) Рознім RJ-45 (мережевий)	Підключення мережевого кабеля.
(4) Порт для зовнішнього монітора	Підключення зовнішнього монітора VGA-стандарту чи проектора.
(5) Вихідне гніздо S-Video	Підключення додаткового пристрою S-Video, наприклад телевізора, відеомагнітофона, відеокамери, проектора чи плати оцифрування відеозображень.



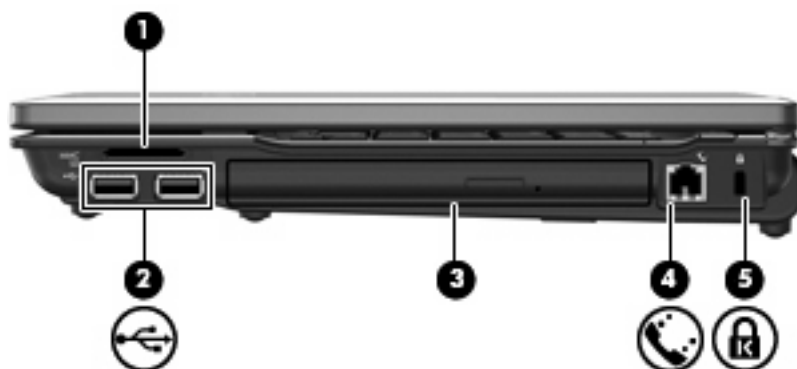
Компонент	Опис
(1) Рознім RJ-45 (мережевий)	Підключення мережевого кабеля.
(2) Порт для зовнішнього монітора	Підключення зовнішнього монітора VGA-стандарту чи проектора.
(3) Вихідне гніздо S-Video	Підключення додаткового пристрою S-Video, наприклад телевізора, відеомагнітофона, відеокамери, проектора чи плати оцифрування відеозображень.

## Компоненти, розташовані з правого боку

 **ПРИМІТКА.** Див. ілюстрацію, що найбільше відповідає вашому комп'ютеру.

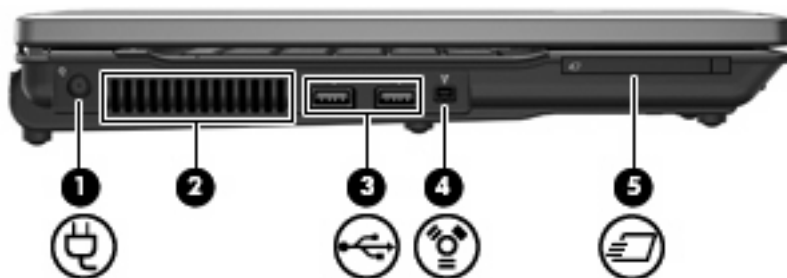


Компонент	Опис
(1) Пристрій зчитування карток мультимедіа (лише деякі моделі)	Підтримує такі формати додаткових карток пам'яті: <ul style="list-style-type: none"><li>• Memory Stick</li><li>• Memory Stick Pro</li><li>• MultiMediaCard</li><li>• MultiMediaCard Plus</li><li>• Картка пам'яті Secure Digital</li><li>• Картка пам'яті Secure Digital з великою ємністю</li><li>• Картка xD-Picture</li><li>• Картка xD-Picture, тип H</li><li>• Картка xD-Picture, тип M</li></ul>
(2) Порти USB (2) (лише в деяких моделях)	Призначені для підключення пристроїв USB.
(3) Оптичний привод	Зчитування оптичного диска.
(4) Послідовний порт (лише деякі моделі)	Підключення додаткового пристрою, наприклад модему, мишки або принтера.



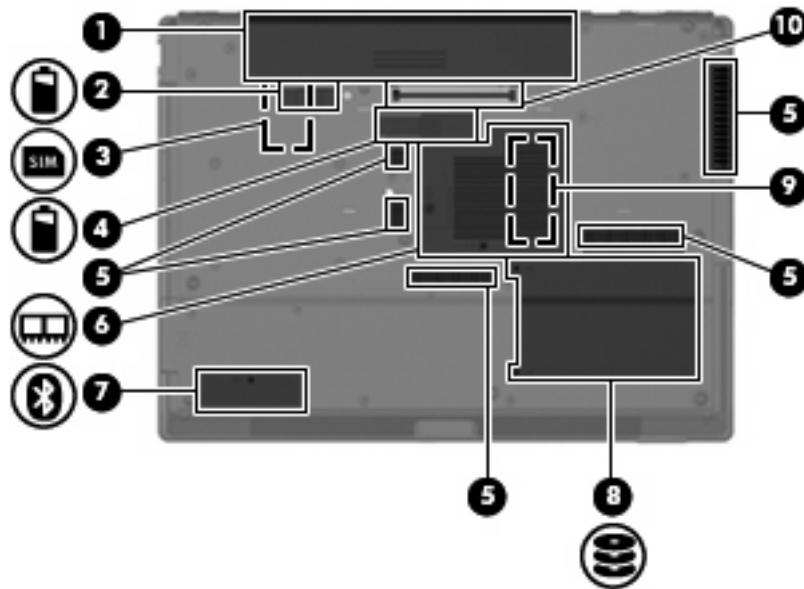
Компонент	Опис
(1) Пристрій зчитування карток мультимедіа (лише деякі моделі)	<p>Підтримує такі формати додаткових карток пам'яті:</p> <ul style="list-style-type: none"> <li>• Memory Stick</li> <li>• Memory Stick Pro</li> <li>• MultiMediaCard</li> <li>• MultiMediaCard Plus</li> <li>• Картка пам'яті Secure Digital</li> <li>• Картка пам'яті Secure Digital з великою ємністю</li> <li>• Картка xD-Picture</li> <li>• Картка xD-Picture, тип H</li> <li>• Картка xD-Picture, тип M</li> </ul>
(2) Порти USB (2) (лише в деяких моделях)	Призначені для підключення пристроїв USB.
(3) Оптичний привод	Зчитування оптичного диска.
(4) Рознім RJ-11 (модем)	Підключення кабеля модему.
(5) Рознім для кабеля безпеки	<p>Дає змогу приєднати до комп'ютера додатковий кабель безпеки.</p> <p><b>ПРИМІТКА.</b> Кабель безпеки функціонує, як засіб захисту комп'ютера, але він не може запобігти неправильному використанню комп'ютера чи його викраданню.</p>

## Компоненти, розташовані з лівого боку



Компонент	Опис
(1) Рознім живлення	Під'єднання адаптера змінного струму.
(2) Вентиляційні отвори	Забезпечують вентиляцію для охолодження внутрішніх компонентів комп'ютера. <b>ПРИМІТКА.</b> Вентилятор для охолодження внутрішніх компонентів та для запобігання перегріву в комп'ютері запускається автоматично. Це нормально, коли внутрішній вентилятор під час роботи комп'ютера циклічно вмикається і вимикається.
(3) Порти USB (2)	Призначені для підключення пристроїв USB.
(4) Порт 1394 (лише в деяких моделях)	Підключення додаткового пристрою IEEE 1394 чи 1394a, наприклад відеокамери.
(5) Рознім для картки ExpressCard	Підтримує підключення додаткових карток ExpressCards.

## Компоненти нижньої панелі




Компонент	Опис
(1) Відділення для батареї	Містить батарею.
(2) Фіксатор батареї	Вивільняє батарею з відділення для батареї.
(3) Гніздо SIM (лише в деяких моделях)	Містить бездротову SIM-картку. Гніздо SIM-картки знаходиться всередині відділення для батареї.
(4) Рознім додаткової батареї	Підключає додаткову батарею.
(5) Вентиляційні отвори (5)	Забезпечують вентиляцію для охолодження внутрішніх компонентів комп'ютера.  <b>ПРИМІТКА.</b> Вентилятор для охолодження внутрішніх компонентів та для запобігання перегріву в комп'ютері запускається автоматично. Це нормально, коли внутрішній вентилятор під час роботи комп'ютера циклічно вмикається і вимикається.
(6) Відділення модулів розширення пам'яті	Містить гніздо модуля розширення пам'яті і модуль WLAN.  <b>ПОПЕРЕДЖЕННЯ.</b> Щоб уникнути зависання системи і відображення повідомлення з попередженням, замінійте пристрій лише на модуль WLAN, авторизований для використання на комп'ютері відповідними органами влади, що регулюють використання бездротових пристроїв у вашій країні чи вашому регіоні. Якщо після заміни пристрою з'являється попереджувальне повідомлення, вийміть пристрій для відновлення роботи комп'ютера, а потім зверніться до служби технічної підтримки, дотримуючись вказівок розділу довідки та технічної підтримки.
(7) Відділення Bluetooth (лише деякі моделі)	Містить пристрій Bluetooth.
(8) Відділення жорсткого диска	Містить жорсткий диск.

Компонент	Опис
(9) Основний модуль розширення пам'яті	Розміщується під клавіатурою, доступ до нього здійснюється через верхню панель комп'ютера.
(10) Рознім розширення (лише деякі моделі)	Підключення додаткового пристрою розширення.

## Бездротова антена (лише в деяких моделях)

У деяких моделях щонайменше 2 антени надсилають і отримують сигнали з одного й більше бездротових пристроїв. Ззовні комп'ютера ці антени не видно.



 **ПРИМІТКА.** Для забезпечення оптимальних параметрів передачі перевірте, чи немає перешкод навколо антени.

Нормативна інформація щодо бездротових з'єднань міститься в розділі *Зауваження щодо дотримання законодавства, правил техніки безпеки та охорони довкілля*, що стосується вашої країни або регіону. Ці зауваження містяться в центрі довідки та технічної підтримки.



## Додаткові компоненти апаратного забезпечення



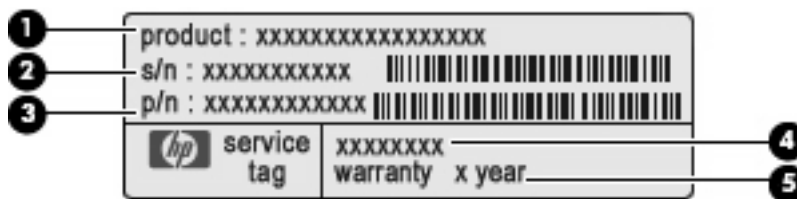
Компонент	Опис
(1) Шнур живлення*	Під'єднує адаптер змінного струму до розетки змінного струму.
(2) Батарея*	Забезпечує живлення комп'ютера, не підключеного до зовнішнього джерела живлення.
(3) Адаптер змінного струму	Трансформує живлення змінного струму в живлення постійного струму.
(4) Модемний кабель (лише вибрані моделі)*	Призначений для підключення внутрішнього модему до телефонного гнізда RJ-11 або адаптера модему, що залежить від певної країни.
(5) Адаптер кабеля модему відповідно до певної країни або регіону (лише вибрані моделі)*	Приспосовує кабель модему до телефонного гнізда, відмінного від RJ-11.

\*Кабелі модему, адаптери кабеля модему, батареї та кабелі живлення мають різний вигляд залежно від регіону або країни.

## 3 Наклейки

Наклейки, прикріплені до комп'ютера, містять інформацію, яка може знадобитися при усуненні несправностей системи або при подорожуванні з комп'ютером за кордон:

- Сервісна мітка — містить важливі дані, в тому числі:



- Назва продукту (1). Це назва продукту, що знаходиться на передній панелі ноутбуку.
- Серійний номер (с/н) (2). Це номер, що складається з літер і цифр і є унікальним для кожного продукту.
- Номер компонента/номер продукту (н/п) (3). Цей номер містить певні дані про компоненти обладнання продукту. Номер компонента допомагає спеціалісту з обслуговування визначити, які компоненти і запчастини необхідні.
- Опис моделі (4). Цей номер необхідний для пошуку документів, дисків і отримання технічної підтримки ноутбука.
- Період гарантії (5). Вказує гарантійний період для цього комп'ютера.

Підготуйте ці дані, якщо збираєтесь зателефонувати в службу підтримки. Наклейка із сервісною міткою знаходиться на нижній частині комп'ютера.

- У Сертифікаті відповідності корпорації Microsoft® міститься ключ продукту Windows®. Ключ продукту може знадобитися для оновлення або усунення неполадок операційної системи. Цей сертифікат знаходиться на нижній частині комп'ютера.
- На нормативній наклейці представлено інформацію про відповідність комп'ютера законодавчим нормативам. Наклейка "Нормативи" знаходиться на нижній частині комп'ютера.
- На ярлику відповідності модему представлена нормативна інформація про модем і перелік маркувань організацій затвердження, необхідних у деяких країнах, де модем прийнято до використання. Ця інформація може вам знадобитися, якщо ви мандруєте за кордон. Наклейка відповідності модему знаходиться всередині відділення для модулів пам'яті.
- На наклейці (наклейках) бездротової сертифікації (лише в деяких моделях) представлено інформацію про додаткові бездротові пристрої та маркування затвердження деяких країн, де пристрої прийнято до використання. Додатковим пристроєм може бути бездротова

локальна мережа (WLAN), модуль широкосмугового бездротового зв'язку HP чи пристрій Bluetooth®. Якщо ваш комп'ютер має один чи декілька бездротових пристроїв, на ньому буде одна чи кілька наклейок сертифікації. Ця інформація може вам знадобитися, якщо ви мандруєте за кордон. Наклейки бездротової сертифікації знаходяться всередині відділення для модулів пам'яті.

- Наклейка SIM-картки (тільки для деяких моделей). Містить код ICCID вашої SIM-картки. Ця наклейка знаходиться всередині відділення для батареї.
- Наклейка серійного номера модуля широкосмугового бездротового зв'язку HP (тільки для деяких моделей). Містить серійний номер модуля широкосмугового бездротового зв'язку HP. Ця наклейка знаходиться всередині відділення для батареї.

# Покажчик

- А**  
адаптер змінного струму, ідентифікація 19  
акумуляторний відсік 16, 20  
антена 18
- Б**  
батарея, ідентифікація 19  
бездротова антена 18
- В**  
веб-камера, ідентифікація 3  
вентиляційні отвори, ідентифікація 15, 16  
відділення, модуль розширення пам'яті 16  
відділення Bluetooth, ідентифікація 16  
відділення для модулів пам'яті, ідентифікація 16  
відділення жорсткого диска, ідентифікація 16  
відділення модуля WLAN, ідентифікація 17  
відсіки  
батарея 16, 20  
жорсткий диск 16  
внутрішні мікрофони, ідентифікація 3
- Г**  
гнізда  
гніздо аудіовиходу (навушників) 10  
модуль розширення пам'яті 16  
гніздо (аудіовихід) навушників 10  
Гніздо SIM, ідентифікація 16
- гніздо аудіовиходу (навушники), ідентифікація 10  
гніздо аудіовиходу (мікрофон), ідентифікація 11  
Гніздо мікрофону (аудіовхід) 11
- Д**  
динаміки, ідентифікація 10
- З**  
засувка звільнення дисплея, визначення 10  
зона прокручування, сенсорна панель TouchPad 4  
зона регулювання гучності, ідентифікація 8
- І**  
індикатор caps lock, ідентифікація 6  
індикатор num lock, ідентифікація 6  
індикатор активності, ідентифікація 5, 10  
індикатор батареї, ідентифікація 5, 10  
індикатор бездротового зв'язку, ідентифікація 5, 10  
індикатор веб-камери, ідентифікація 3  
індикатор вимкнення гучності, ідентифікація 6  
індикатор вимкнення звуку, ідентифікація 6  
індикатор збільшення гучності, ідентифікація 6  
індикатор зменшення гучності, ідентифікація 6  
індикатори  
caps lock 6
- num lock 6  
батарея 5, 10  
веб-камера 3  
вимкнення гучності 6  
вимкнення звуку 6  
живлення 5, 10  
збільшення гучності 6  
зменшення гучності 6  
привод 5, 10  
функція бездротового зв'язку 10  
функція бездротового з'єднання 5  
індикатори живлення, ідентифікація 5, 10
- К**  
камера, ідентифікація 3  
клавіша esc, ідентифікація 9  
клавіша fn, ідентифікація 9  
клавіша Windows, ідентифікація 9  
клавіша програм, Windows 9  
клавіша програм Windows, ідентифікація 9  
клавіші  
fn 9  
Windows 9  
клавіатура 9  
Клавіша esc 9  
програми Windows 9  
функціональна 9  
клавіші цифрової клавіатури, ідентифікація 9  
Ключ продукту 20  
кнопка бездротового з'єднання, ідентифікація 8  
кнопка вимкнення звуку, ідентифікація 8

кнопка живлення,  
ідентифікація 7  
кнопка “вимкнути звук”,  
ідентифікація 8  
кнопка “Інформація”,  
ідентифікація 8  
кнопка “Презентація”,  
ідентифікація 8  
кнопки  
вимкнення гучності 8  
живлення 7  
інформація 8  
презентація 8  
сенсорна панель  
TouchPad 4  
функція бездротового  
з’єднання 8  
компоненти  
відображення 3  
додаткове апаратне  
забезпечення 19  
задня панель 12  
зліва 15  
з правого боку 13  
нижня панель 16  
основні 4  
передня панель 10

**М**  
мікрофони, внутрішні,  
ідентифікація 3

**Н**  
наушники 10  
наушники-“краплі” 10  
назва і номер виробу,  
комп’ютер 20  
Наклейка Bluetooth 21  
Наклейка SIM-картки 21  
Наклейка WLAN 21  
наклейка бездротової  
сертифікації 21  
наклейка відповідності  
модему 20  
Наклейка модуля  
широкосмугового бездротового  
зв’язку HP 21  
Наклейка “Сертифікат  
автентичності Microsoft” 20

Наклейка “Сертифікат  
автентичності” 20  
наклейки  
Bluetooth 21  
SIM-картка 21  
WLAN 21  
відповідність модему 20  
Модуль широкосмугового  
бездротового зв’язку  
HP 21  
наклейка “нормативи” 20  
наклейки бездротової  
сертифікації 21  
сервісна мітка 20  
Сертифікат автентичності  
Microsoft 20  
нормативна інформація  
наклейка бездротової  
сертифікації 21  
наклейка відповідності  
модему 20  
наклейка “нормативи” 20

**О**  
операційна система  
Ключ продукту 20  
Наклейка “Сертифікат  
автентичності Microsoft” 20  
оптичний привод,  
ідентифікація 13, 14

**П**  
подорожування з комп’ютером  
наклейка бездротової  
сертифікації 21  
наклейка відповідності  
модему 20  
порт 1394, ідентифікація 15  
порт IEEE 1394,  
ідентифікація 15  
порт зовнішнього монітора,  
ідентифікація 12  
порти  
1394 15  
USB 13, 14, 15  
зовнішній монітор 12  
послідовний 13  
порти USB, визначення 14, 15  
порти USB, ідентифікація 13  
порт монітора, зовнішній 12

послідовний порт,  
ідентифікація 13  
Пристрій бездротової локальної  
мережі (WLAN) 21  
пристрій зчитування відбитків  
пальців, ідентифікація 4, 7  
Пристрій зчитування карток  
мультимедіа,  
ідентифікація 13, 14

**Р**  
рознім, живлення 15  
рознім RJ-11 (модем),  
ідентифікація 12, 14  
рознім RJ-45 (мережевий),  
ідентифікація 12  
рознім S-Video-out,  
ідентифікація 12  
рознім для кабеля безпеки,  
ідентифікація 12, 14  
рознім для картки ExpressCard,  
ідентифікація 15  
рознім додаткової батареї,  
ідентифікація 16  
рознім живлення,  
ідентифікація 15  
розніми  
ExpressCard 15  
RJ-11 (модем) 12, 14  
RJ-45 (мережевий) 12  
аудіовхід (мікрофон) 11  
вихідне гніздо S-Video 12  
кабель безпеки 14  
Пристрій зчитування карток  
мультимедіа 13, 14  
рознім розширення,  
ідентифікація 17

**С**  
сенсорна панель TouchPad  
зона прокручування 4  
ідентифікація 4  
кнопки 4  
сервісна мітка 20  
серійний номер, комп’ютер 20

**Ф**  
фіксатор, батарея 16  
фіксатор, вивільнення  
батареї 16

фіксатор батареї,  
ідентифікація 16  
функціональні клавіші,  
ідентифікація 9

## Ш

шнур, живлення 19  
шнур живлення,  
ідентифікація 19

