

Modules mémoire

Manuel de l'utilisateur

© Copyright 2008 Hewlett-Packard
Development Company, L.P.

Les informations contenues dans ce document peuvent être modifiées sans préavis. Les garanties relatives aux produits et aux services HP sont décrites dans les textes de garantie limitée expresse qui les accompagnent. Aucun élément du présent document ne peut être interprété comme constituant une garantie supplémentaire. HP ne saurait être tenu pour responsable des erreurs ou omissions de nature technique ou rédactionnelle qui pourraient subsister dans le présent document.

Première édition : juin 2008

Référence du document : 463792-051

Notice produit

Ce manuel de l'utilisateur décrit les fonctions standard disponibles sur la plupart des modèles. Certaines fonctions peuvent ne pas être disponibles sur votre ordinateur.

Sommaire

Ajout ou remplacement de modules mémoire

Ajout ou remplacement d'un module mémoire dans le connecteur d'extension de module mémoire	2
Mise à niveau d'un module mémoire dans le compartiment principal de module mémoire	4

Index	8
-------------	---

Ajout ou remplacement de modules mémoire

L'ordinateur est doté de deux compartiments de module mémoire. Le compartiment principal de module mémoire est situé sous le clavier. Le compartiment d'extension de module mémoire est situé sous l'ordinateur.

La capacité de mémoire de l'ordinateur peut être mise à niveau en ajoutant un module mémoire au compartiment d'extension vide ou en mettant à niveau le module mémoire existant dans le compartiment principal.

-
- △ **AVERTISSEMENT !** Pour éviter tout risque d'électrocution et de détérioration de l'ordinateur, débranchez le cordon d'alimentation et retirez toutes les batteries avant d'installer un module mémoire.
 - △ **ATTENTION :** L'électricité statique peut endommager les composants électroniques. Avant toute manipulation, touchez un objet métallique relié à la terre pour éliminer l'électricité statique que vous pouvez avoir accumulée.
-


Ajout ou remplacement d'un module mémoire dans le connecteur d'extension de module mémoire

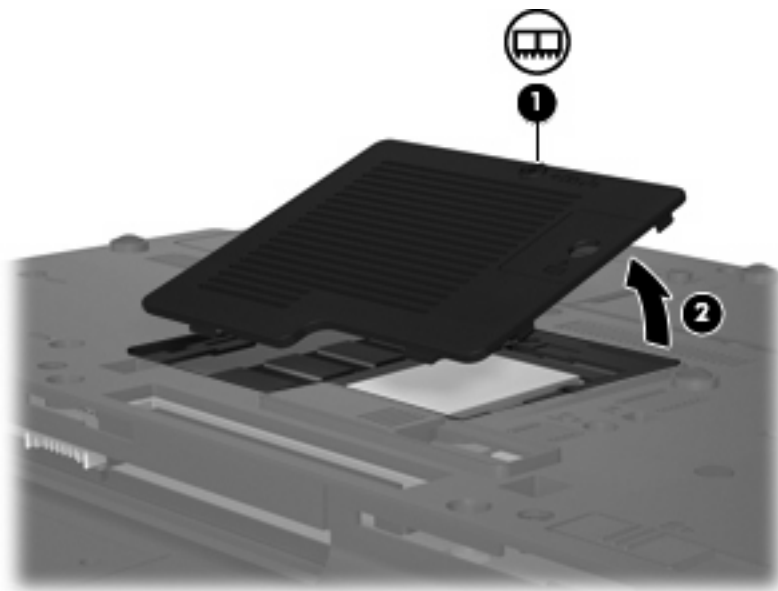
Pour ajouter ou remplacer un module mémoire dans le connecteur d'extension de module mémoire, procédez comme suit :

1. Enregistrez votre travail.
2. Arrêtez l'ordinateur et fermez l'écran.

Si vous ne savez pas si l'ordinateur est éteint ou en mode Veille prolongée, mettez-le sous tension en appuyant sur l'interrupteur d'alimentation. Mettez-le ensuite hors tension via le système d'exploitation.


3. Débranchez tous les périphériques externes connectés à l'ordinateur.
4. Débranchez le cordon d'alimentation de la prise secteur.
5. Retournez l'ordinateur sur une surface plane et rigide.
6. Retirez toutes les batteries de l'ordinateur.
7. Desserrez la vis du cache du connecteur du module mémoire **(1)**.
8. Soulevez le cache du connecteur du module mémoire pour l'extraire de l'ordinateur **(2)**.

 **REMARQUE :** Si le connecteur d'extension de module mémoire est disponible, ignorez l'étape 9 et passez directement à l'étape 10.



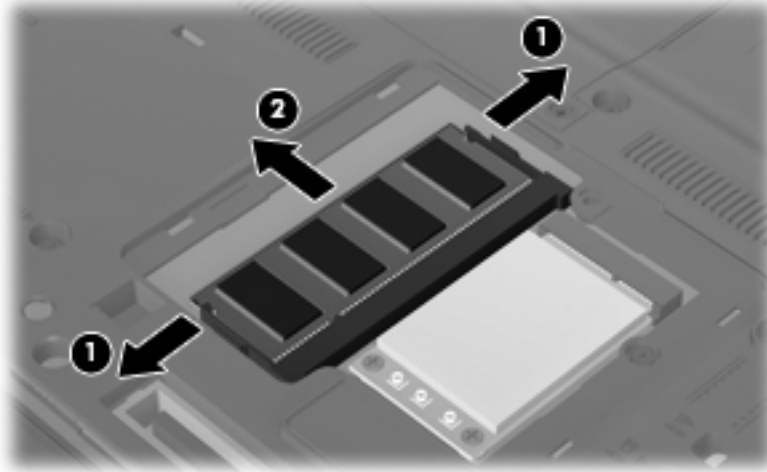
9. Pour retirer le module mémoire :
 - a. Retirez les loquets de retenue **(1)** situés de chaque côté du module mémoire.

Le module mémoire s'incline vers le haut.

 **ATTENTION :** Pour éviter d'endommager le module mémoire, maintenez-le uniquement par les bords. Ne touchez pas ses composants.

- b. Saisissez le module mémoire (2) par ses bords, puis retirez-le délicatement de son connecteur.

Pour protéger un module mémoire retiré, placez-le dans un emballage de protection contre l'électricité statique.

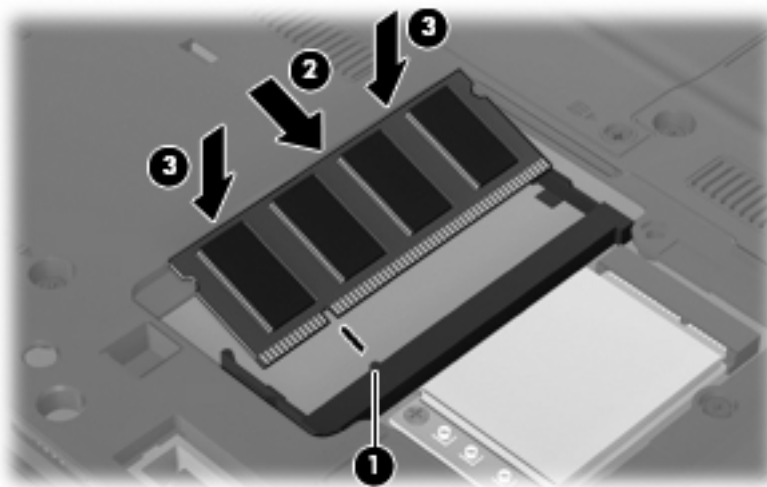


10. Insérez un module mémoire :

- a. Alignez le bord à encoche (1) du module mémoire sur l'onglet dans le connecteur du module.

△ **ATTENTION :** Pour éviter d'endommager le module mémoire, maintenez-le uniquement par les bords. Ne touchez pas ses composants et veillez à ne pas plier le module mémoire.

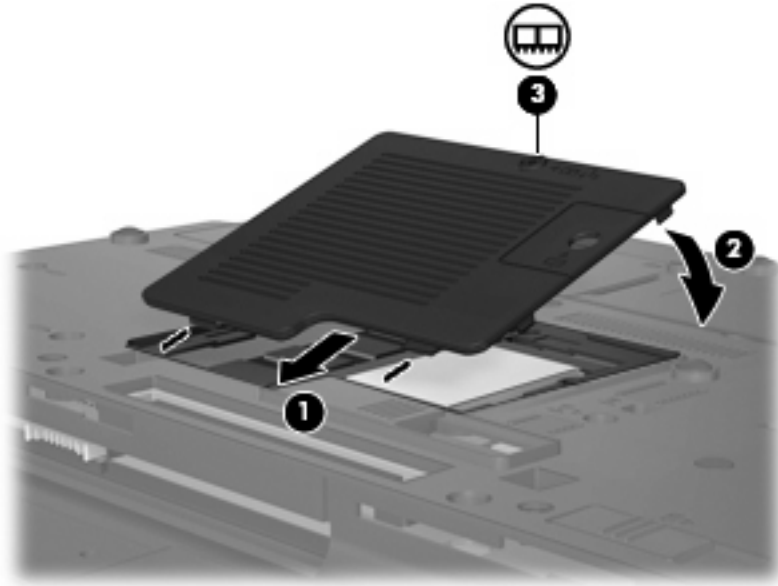
- b. Orientez le module selon un angle de 45 degrés par rapport à la surface du connecteur du module mémoire, puis insérez-le (2) dans le connecteur du module jusqu'à ce qu'il soit en place.
- c. Appuyez délicatement sur le module mémoire (3), en appliquant la même force sur ses bords gauche et droit, jusqu'à l'enclenchement des loquets de retenue.



- 11.** Alignez les taquets (1) du connecteur du module mémoire sur les encoches de l'ordinateur.

- 12.** Fermez le cache (2).

13. Serrez la vis du cache du connecteur du module mémoire (3).



14. Réinstallez les batteries.
15. Reconnectez tous les câbles et périphériques externes.
16. Mettez l'ordinateur sous tension.

Mise à niveau d'un module mémoire dans le compartiment principal de module mémoire

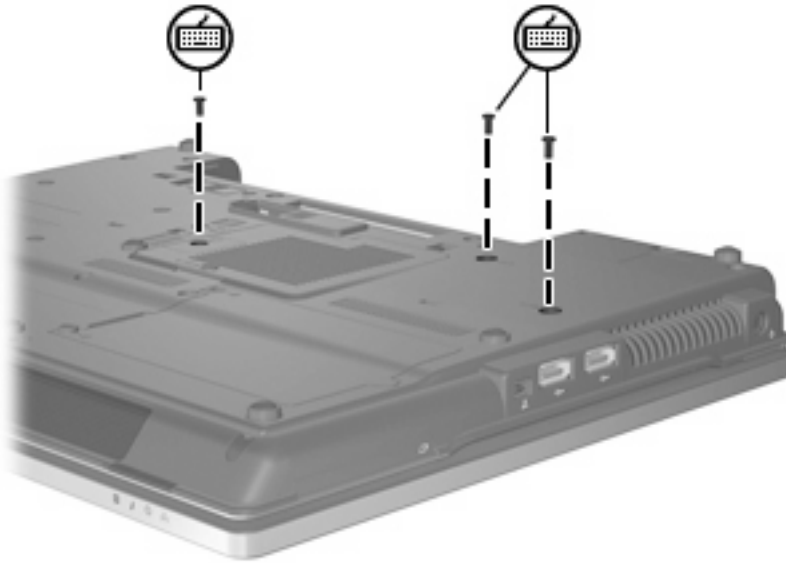
Pour mettre à niveau un module mémoire dans le connecteur principal de module mémoire, procédez comme suit :

1. Enregistrez votre travail.
2. Arrêtez l'ordinateur.

Si vous ne savez pas si l'ordinateur est éteint ou en mode Veille prolongée, mettez-le sous tension en appuyant sur l'interrupteur d'alimentation. Mettez-le ensuite hors tension via le système d'exploitation.

3. Débranchez tous les périphériques externes connectés à l'ordinateur.
4. Débranchez le cordon d'alimentation de la prise secteur.
5. Retournez l'ordinateur sur une surface plane et rigide.
6. Retirez toutes les batteries de l'ordinateur.

7. Desserrez les 3 vis du clavier.



8. Retournez l'ordinateur et ouvrez-le.
9. Faites glisser les 4 loquets de retenue du clavier (1) pour libérer ce dernier.
10. Soulevez délicatement le bord supérieur du clavier (2) et faites pivoter le clavier jusqu'à ce qu'il soit sur le repose-poignet de l'ordinateur.



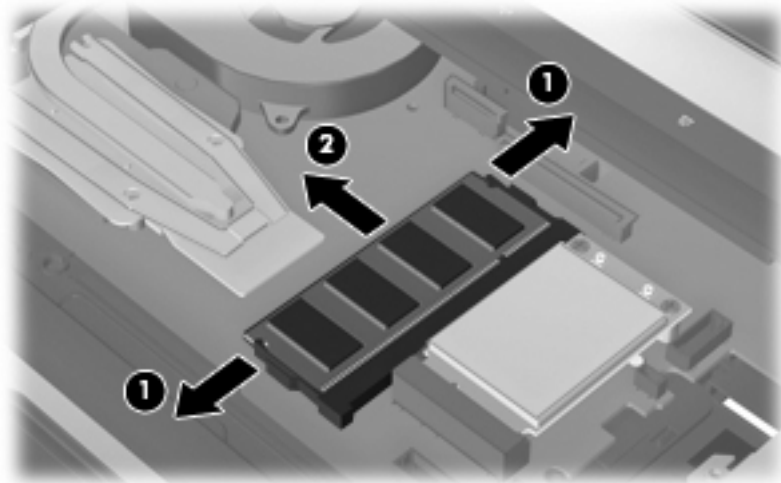
11. Pour retirer le module mémoire :
 - a. Retirez les loquets de retenue (1) situés de chaque côté du module mémoire.

Le module mémoire s'incline vers le haut.

△ **ATTENTION :** Pour éviter d'endommager le module mémoire, maintenez-le uniquement par les bords. Ne touchez pas ses composants.

- b. Saisissez le module mémoire (2) par ses bords, puis retirez-le délicatement de son connecteur.

Pour protéger un module mémoire retiré, placez-le dans un emballage de protection contre l'électricité statique.

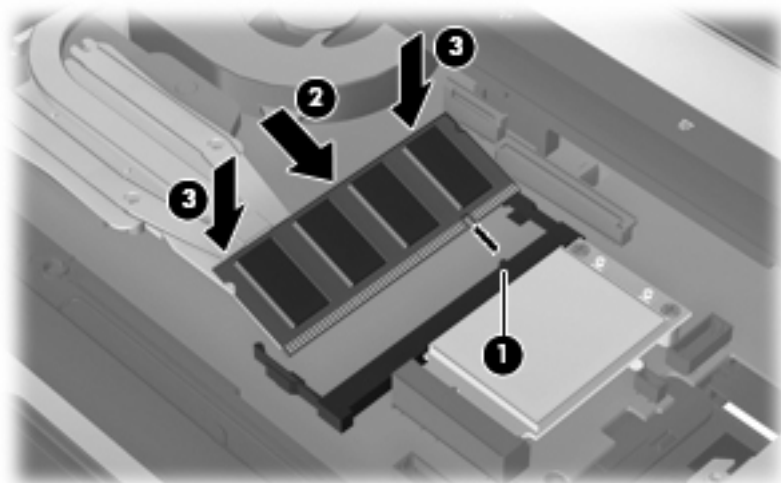


12. Insérez un module mémoire :

- a. Alignez le bord à encoche (1) du module mémoire sur l'onglet dans le connecteur du module.

△ **ATTENTION :** Pour éviter d'endommager le module mémoire, maintenez-le uniquement par les bords. Ne touchez pas ses composants et veillez à ne pas plier le module mémoire.

- b. Orientez le module selon un angle de 45 degrés par rapport à la surface du connecteur du module mémoire, puis insérez-le (2) dans le connecteur du module jusqu'à ce qu'il soit en place.
- c. Appuyez délicatement sur le module mémoire (3), en appliquant la même force sur ses bords gauche et droit, jusqu'à l'enclenchement des loquets de retenue.



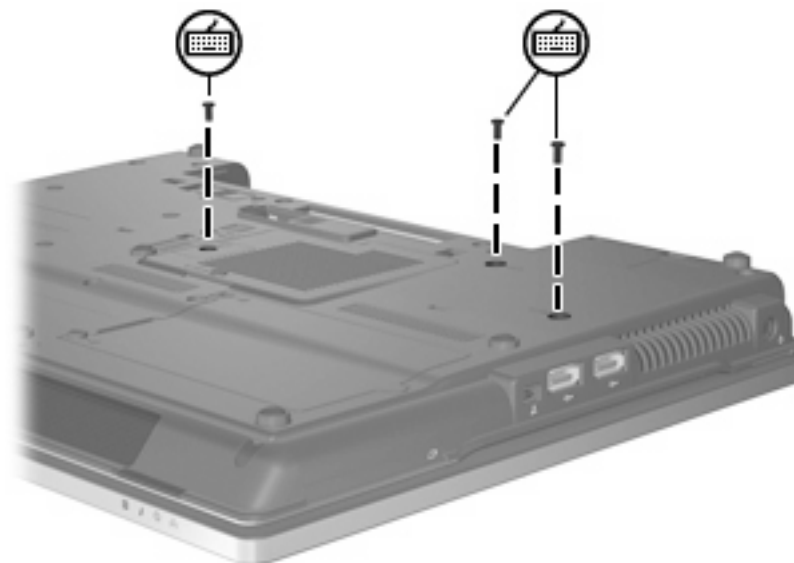
13. Réinstallez le clavier (1).

14. Faites glisser les 4 loquets de retenue du clavier (2) pour verrouiller ce dernier.



15. Retournez l'ordinateur sur une surface plane et rigide.

16. Serrez les 3 vis du clavier.



17. Réinstallez les batteries.

18. Reconnectez tous les câbles et périphériques externes.

19. Mettez l'ordinateur sous tension.

Index

I

insertion d'un module mémoire
 extension 3
 principal 6

M

module d'extension mémoire
 insertion 3
 réinstallation 2
 retrait 2
module mémoire principal
 insertion 6
 mise à niveau 4
 réinstallation 4
 retrait 5
modules mémoire, cache du
 connecteur
 remplacement 3
 retrait 2

R

remplacement d'un module
 d'extension mémoire 2
remplacement d'un module
 mémoire principal 4

V

vis du clavier
 réinstallation 7
 retrait 5

