

Bellek Modülleri

Kullanıcı Kılavuzu

© Copyright 2008 Hewlett-Packard
Development Company, L.P.

Bu belgede yer alan bilgiler önceden haber verilmeksizin deęiştirilebilir. HP ürünleri ve hizmetlerine ilişkin garantiler, bu ürünler ve hizmetlerle birlikte gelen açık garanti beyanlarında belirtilmiştir. Bu belgede yer alan hiçbir şey ek garanti oluşturacak şekilde yorumlanmamalıdır. HP, işbu belgede yer alan teknik hatalardan veya yazım hatalarından ya da eksikliklerden sorumlu tutulamaz.

Birinci Basım: Haziran 2008

Belge Parça Numarası: 463792-141

Ürün bildirimi

Bu kullanıcı kılavuzunda çoğu modelde ortak olan özellikler anlatılmaktadır. Bazı özellikler bilgisayarınızda olmayabilir.

İçindekiler

Bellek modüllerini ekleme veya değiştirme

Genişletme bellek modülü yuvasına bir bellek modülü ekleme veya modül değiştirme	2
Birincil bellek modülü yuvasında bellek modülü yükseltme	4

Dizin	8
-------------	---

Bellek modüllerini ekleme veya deęiřtirme

Bilgisayarda iki adet bellek modülü bölmesi mevcuttur. Birincil bellek modülü klavyenin alt kısmında yer alır. Geniřletme bellek modülü bölmesi bilgisayarın alt kısmında yer alır.


Bilgisayarın bellek kapasitesi, boş geniřletme bellek modülü yuvasına bir bellek modülü ekleyerek ya da birincil bellek modülü yuvasındaki mevcut bellek modülünü yükselterek artırılabilir.

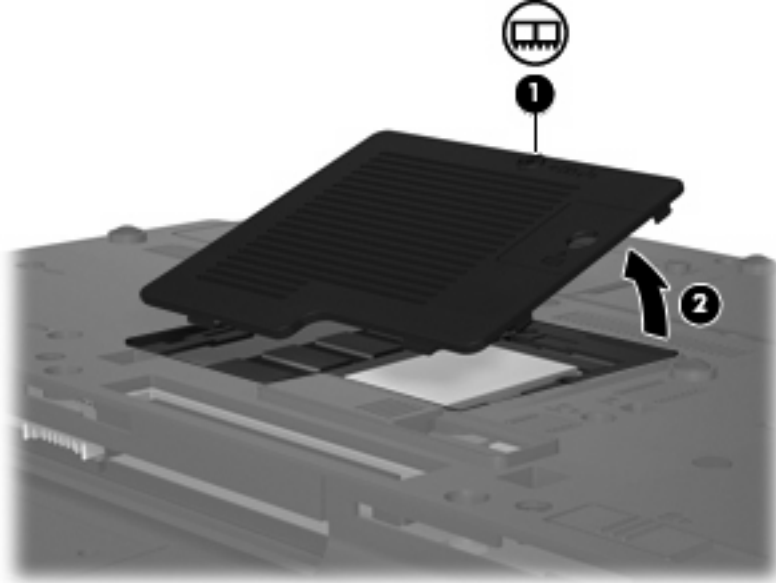
-
- △ **UYARI!** Elektrik çarpması veya donanıma zarar gelmesi riskini azaltmak için bellek modülünü takmadan önce güç kablosunu fiřten çıkarın ve tüm pilleri çıkarın.
 - △ **DİKKAT:** Elektrostatik deřarj (ESD) elektronik bileřenlerde hasara yol açabilir. Yordamlara başlamadan önce, statik enerjinizi boşalttıđınızdan emin olmak için topraklı bir metal nesneye dokununuz.

Geniřletme bellek modülü yuvasına bir bellek modülü ekleme veya modül deęiřtirme

Geniřletme bellek modülü yuvasına bir bellek modülü eklemek veya bellek modülünü deęiřtirmek için řu adımları izleyin:

1. alıřmanızı kaydedin.
2. Bilgisayarı ve ekranı kapatın.
Bilgisayarın kapalı mı, yoksa Hazırda Bekletme modunda mı olduęundan emin deęilseniz, güç düęmesine basıp bilgisayarı açın. Ardından bilgisayarı iřletim sisteminden kapatın.
3. Bilgisayara baęlı olan tüm harici aygıtların baęlantısını kesin.
4. Güç kablosunu AC prizinden çıkarın.
5. Bilgisayarı düz bir yüzeyde ters çevirin.
6. Bilgisayardaki tüm pilleri çıkarın.
7. Bellek modülü bölmesi kapaęının vidasını gevřetin (1).
8. Bellek modülü bölmesinin kapaęını (2) kaldırıp bilgisayardan çıkarın.

 **NOT:** Geniřletme bellek modülü yuvasına herhangi bir řey takılmıyorsa, 9. adımı atlayıp 10. adıma gein.

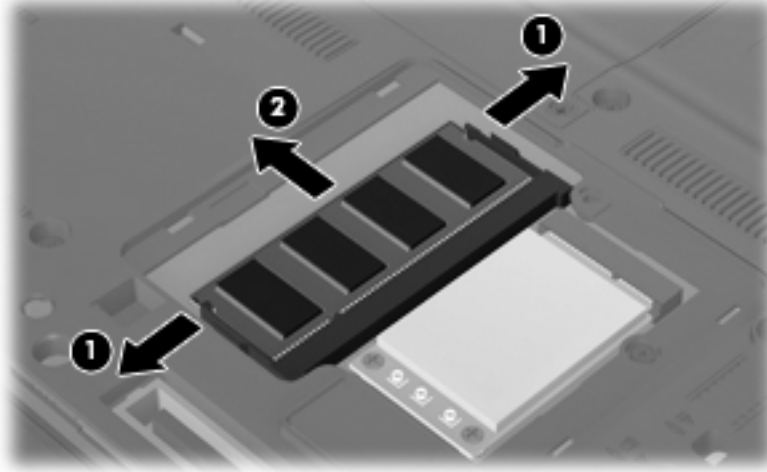


9. Bellek modülünü çıkarın:
 - a. Bellek modülünün her iki tarafındaki tutma klipslerini (1) dıřarı doęru çekin.
Bellek modülü yukarı kalkar.

△ **DİKKAT:** Bellek modülünün hasar görmemesi için yalnızca kenarlarından tutun. Bellek modülündeki bileřenlere dokunmayın.

- b. Bellek modülünü kenarından (2) tutup modülü bellek modülü yuvasından yavaşça çekerek çıkarın.

Çıkarılan bellek modülünü korumak için elektrostatik korumalı bir kaptaki saklayın.

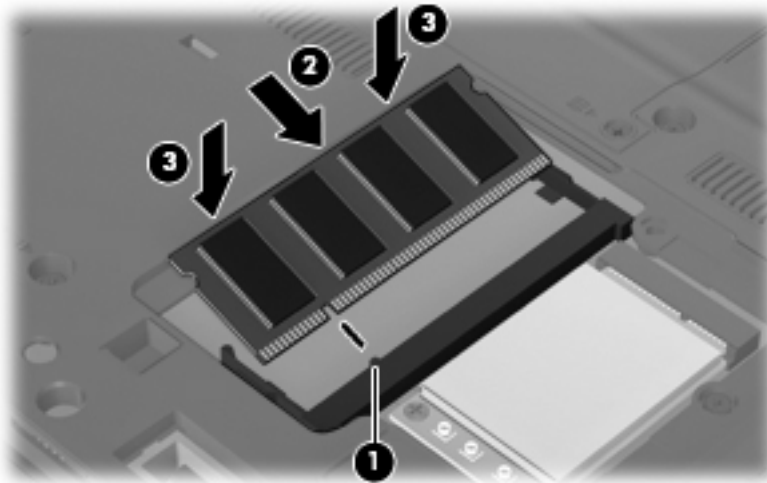


10. Yeni bellek modülü takma:

- a. Bellek modülünün çentikli kenarını (1) bellek modülü yuvasındaki şeritle aynı hizaya getirin.

△ **DİKKAT:** Bellek modülünün hasar görmemesi için yalnızca kenarlarından tutun. Bellek modülündeki bileşenlere dokunmayın ve bellek modülünü bükmeyin.

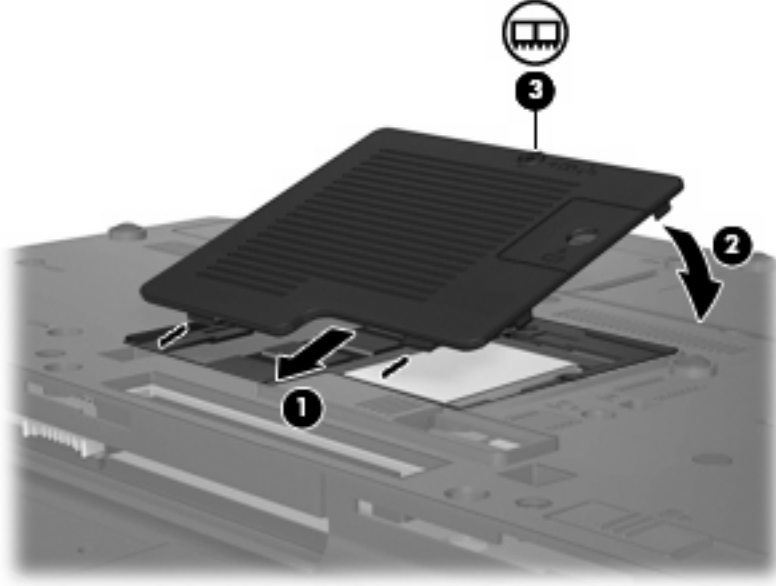
- b. Bellek modülü, bölmenin yüzeyiyle 45 derece açı yapacak şekilde, modül (2) yerine oturana kadar bellek modülü yuvasına itin.
- c. Bellek modülünün sol ve sağ kenarlarına basınç uygulayarak, bellek modülünü (3) klipsler yerine oturana kadar hafifçe bastırın.



11. Bellek modülü bölmesinin kapağındaki şeritleri (1) bilgisayardaki çentiklerle hizalayın.

12. Kapağı kapatın (2).

13. Bellek modülü bölmesi kapağının vidasını sıkıştırın (3).



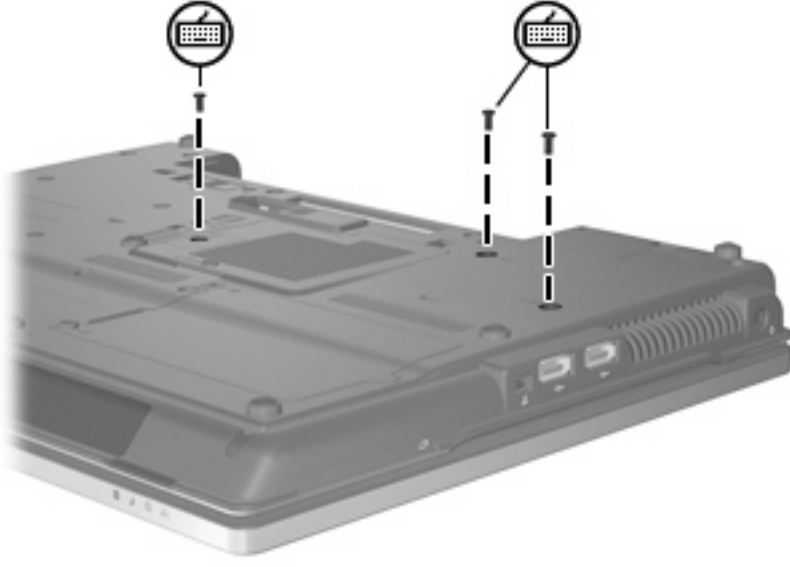
14. Pilleri tekrar yerine takın.
15. Harici güç kaynağını ve harici aygıtları yeniden bağlayın.
16. Bilgisayarı açın.

Birincil bellek modülü yuvasında bellek modülü yükseltme

Birincil bellek modülü yuvasındaki bellek modülünü yükseltmek için, şu adımları izleyin:

1. Çalışmanızı kaydedin.
2. Bilgisayarı kapatın.
Bilgisayarın kapalı mı, yoksa Hazırda Bekletme modunda mı olduğundan emin değilseniz, güç düğmesine basıp bilgisayarı açın. Ardından bilgisayarı işletim sisteminden kapatın.
3. Bilgisayara bağlı olan tüm harici aygıtların bağlantısını kesin.
4. Güç kablosunu AC prizinden çıkarın.
5. Bilgisayarı düz bir yüzeyde ters çevirin.
6. Bilgisayardaki tüm pilleri çıkarın.

7. 3 klavye erişim vidasını gevşetin.



8. Bilgisayarı ters çevirip açın.

9. Klavyeyi çıkarmak için 4 adet klavye çıkarma mandalını (1) açın.

10. Klavyenin üst tarafını hafifçe kaldırın (2) ve klavyeyi bilgisayarın avuç dayanağına yerleşene kadar yan yatırın.



11. Bellek modülünü çıkarın:

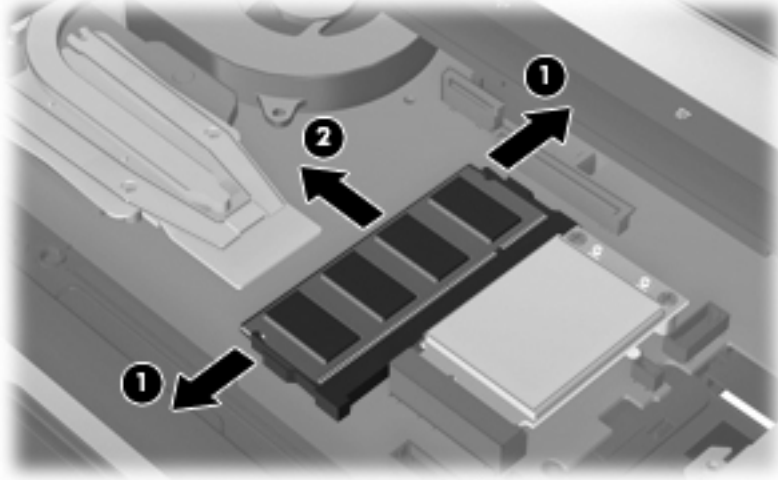
- a. Bellek modülünün her iki tarafındaki tutma klipslerini (1) dışarı doğru çekin.

Bellek modülü yukarı kalkar.

△ **DİKKAT:** Bellek modülünün hasar görmemesi için yalnızca kenarlarından tutun. Bellek modülündeki bileşenlere dokunmayın.

- b. Bellek modülünü kenarından (2) tutup modülü bellek modülü yuvasından yavaşça çekerek çıkarın.

Çıkarılan bellek modülünü korumak için elektrostatik korumalı bir kaptaki saklayın.

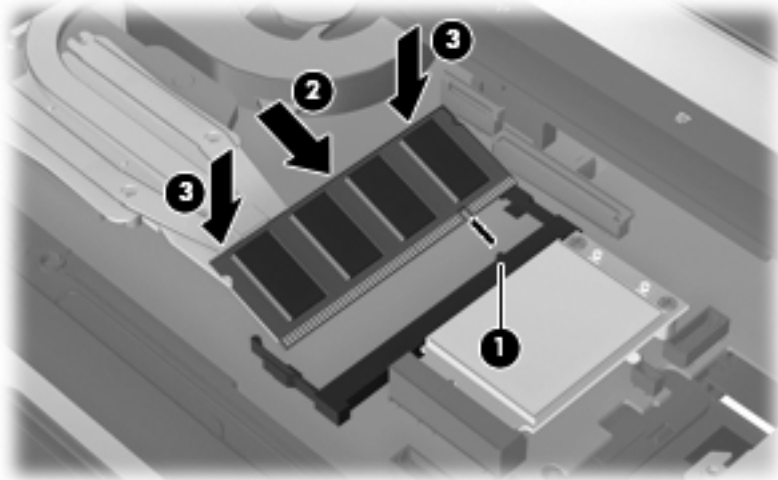


12. Yeni bellek modülü takma:

- a. Bellek modülünün çentikli kenarını (1) bellek modülü yuvasındaki şeritle aynı hizaya getirin.

△ **DİKKAT:** Bellek modülünün hasar görmemesi için yalnızca kenarlarından tutun. Bellek modülündeki bileşenlere dokunmayın ve bellek modülünü bükmeyin.

- b. Bellek modülü, bölmenin yüzeyiyle 45 derece açı yapacak şekilde, modül (2) yerine oturana kadar bellek modülü yuvasına itin.
- c. Bellek modülünün sol ve sağ kenarlarına basınç uygulayarak, bellek modülünü (3) klipsler yerine oturana kadar hafifçe bastırın.

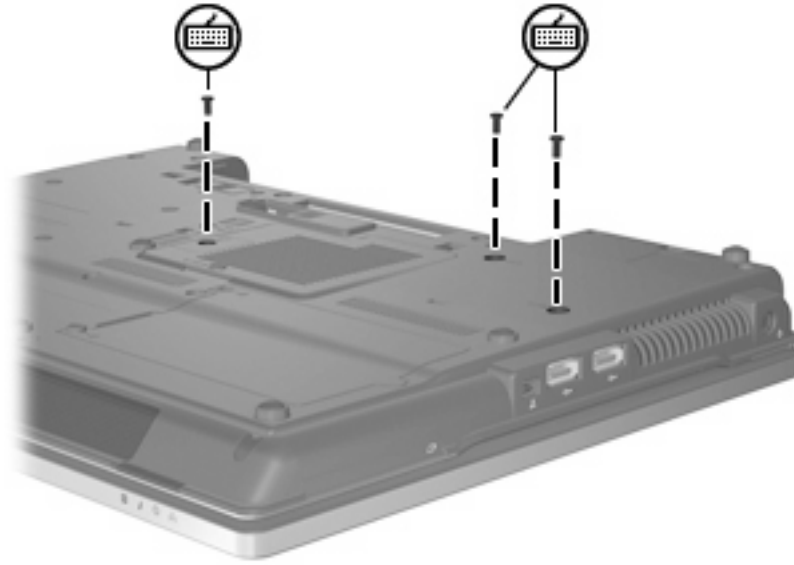


13. Klavyeyi yeniden takın (1).

14. Klavyeyi kilitlemek için 4 adet klavye çıkarma mandalını (2) kapatın.



15. Bilgisayarı düz bir yüzeyde ters çevirin.
16. 3 klavye erişim vidasını sıkın.



17. Pilleri tekrar yerine takın.
18. Harici güç kaynağını ve harici aygıtları yeniden bağlayın.
19. Bilgisayarı açın.

Dizin

B

bellek modülü bölmesinin kapağı

çıkarma 2

değiştirme 3

bellek modülü takma

birincil 6

genişletme 3

birincil bellek modülü

çıkarma 5

değiştirme 4

takma 6

yükseltme 4

birincil bellek modülünü

değiştirme 4

G

genişletme bellek modülü

çıkarma 2

değiştirme 2

takma 3

genişletme bellek modülünü

değiştirme 2

K

klavye vidaları

çıkarma 5

değiştirme 7

