

Pamät'ové moduly

Používatel'ská příručka

© Copyright 2008 Hewlett-Packard
Development Company, L.P.

Informácie obsiahnuté v tomto dokumente sa môžu zmeniť bez predchádzajúceho upozornenia. Jediné záruky vzťahujúce sa na produkty a služby spoločnosti HP sú uvedené v prehláseniach o výslovnej záruke, ktoré sa dodávajú spolu s produktmi a službami. Žiadne informácie uvedené v tejto príručke nemožno považovať za dodatočnú záruku. Spoločnosť HP nie je zodpovedná za technické alebo redakčné chyby či vynechaný text v tejto príručke.

Prvé vydanie: jún 2008

Katalógové číslo dokumentu: 463792-231

Upozornenie na produkt

Táto používateľská príručka popisuje funkcie, ktoré sú k dispozícii pri väčšine modelov. Niektoré funkcie na vašom počítači nemusia byť k dispozícii.

Obsah

Pridanie alebo výmena pamäťových modulov

Pridanie alebo výmena pamäťového modulu v rozširujúcej zásuvke pamäťového modulu 2

Inovácia pamäťového modulu v zásuvke primárneho pamäťového modulu 4

Register 8

Pridanie alebo výmena pamäťových modulov

Počítač má dva priestory pamäťových modulov. Primárny priestor pamäťového modulu je umiestnený pod klávesnicou. Priestor pre rozširujúci pamäťový modul sa nachádza na spodnej strane počítača.


Pamäťová kapacita počítača môže byť zvýšená pridaním pamäťového modulu do prázdnej zásuvky rozširujúceho pamäťového modulu alebo rozšírením existujúceho pamäťového modulu v primárnej zásuvke pamäťového modulu.

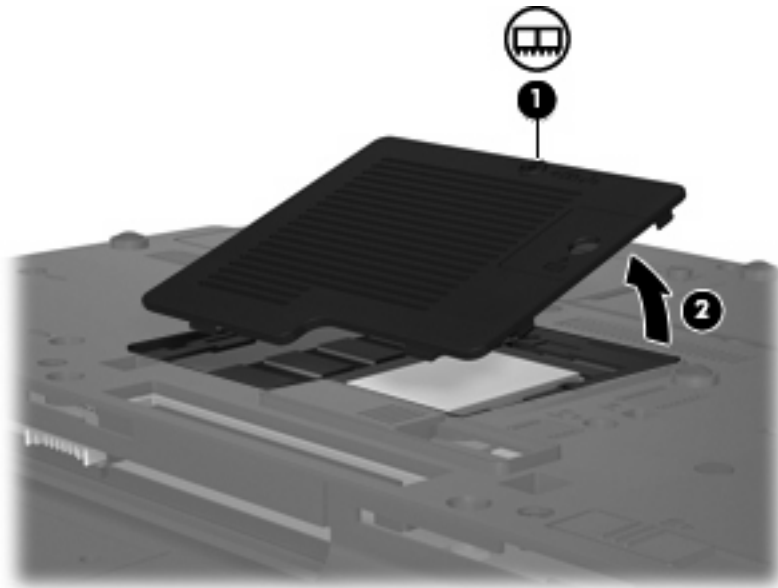
-
- △ **VAROVANIE!** V záujme zníženia rizika úrazu elektrickým prúdom a poškodenia zariadenia odpojte pred inštaláciou pamäťového modulu napájací kábel a vyberte všetky batérie.
 - △ **UPOZORNENIE:** Elektrostatický výboj môže poškodiť elektronické súčiastky. Pred začatím pracovného postupu sa dotknite uzemneného kovového objektu, aby ste sa uistili, že ste vybili statickú elektrinu.
-

Pridanie alebo výmena pamäťového modulu v rozširujúcej zásuvke pamäťového modulu


Pri pridávaní alebo výmene pamäťového modulu v rozširujúcej zásuvke sa riadte týmito pokynmi:

1. Uložte svoju prácu.
2. Vypnite počítač a zatvorte displej.
Ak neviete určiť, či je počítač vypnutý alebo v režime dlhodobého spánku, zapnite ho stlačením tlačidla napájania. Potom ho vypnite cez operačný systém.
3. Odpojte všetky externé zariadenia pripojené k počítaču.
4. Kábel napájania odpojte zo zásuvky striedavého prúdu.
5. Počítač prevráťte a položte na rovný povrch.
6. Vyberte všetky batérie z počítača.
7. Uvoľnite skrutku krytu priestoru pre pamäťový modul **(1)**.
8. Snímte kryt priestoru pamäťového modulu **(2)** z počítača.

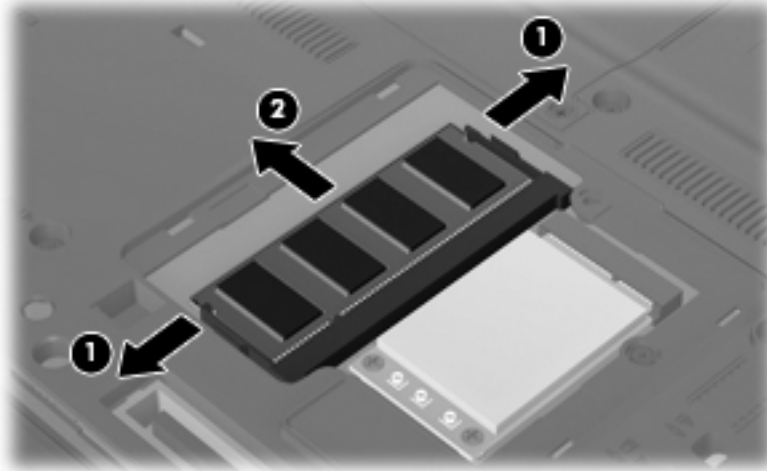
 **POZNÁMKA:** Ak rozširujúca zásuvka pamäťového modulu nie je obsadená, vynechajte krok 9 a pokračujte krokom 10.



9. Vyberte pamäťový modul:
 - a. Odtiahnite držiace svorky **(1)** na oboch stranách pamäťového modulu.
Pamäťový modul sa vyzdvihne.

 **UPOZORNENIE:** Aby nedošlo k poškodeniu pamäťového modulu, držte ho len za okraje. Nedotýkajte sa súčastí na pamäťovom module.

- b. Pamäťový modul chytíte za hranu (2) a jemne ho vytiahnete zo zásuvky. Aby ste pamäťový modul po vybratí chránili, vložte ho do elektrostaticky ochranného obalu.

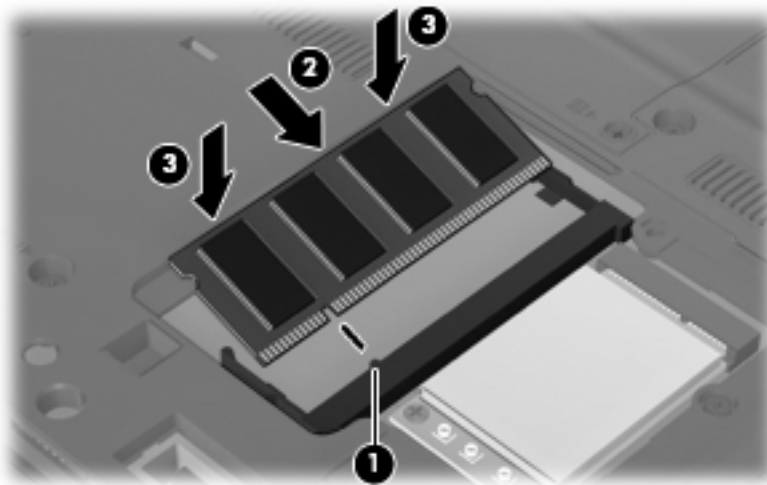


10. Vložte pamäťový modul:

- a. Zarovnajte pamäťový modul tak, aby okraj so zárezmi súhlasil so zárezmi v pamäťovom otvore (1).

△ **UPOZORNENIE:** Aby nedošlo k poškodeniu pamäťového modulu, držte ho len za okraje. Nedotýkajte sa súčastí na pamäťovom module a neohýbajte ho.

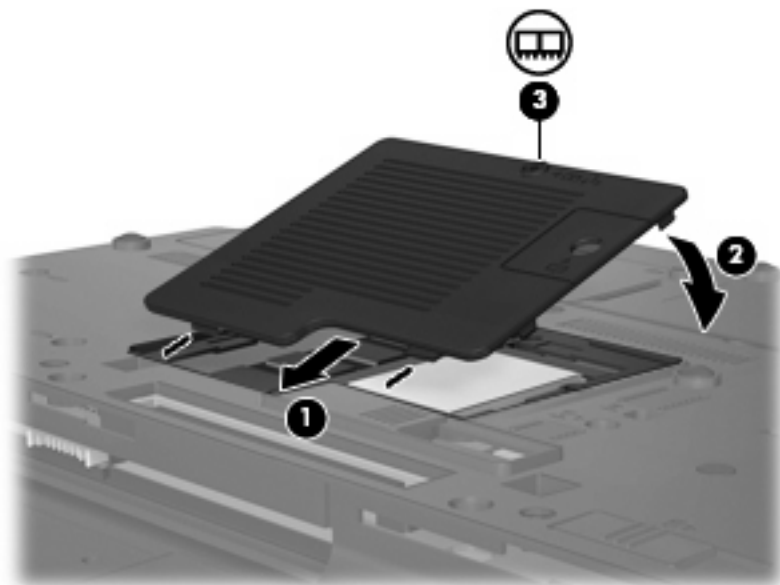
- b. Zasúvajte pamäťový modul (2) do zásuvky pre pamäťový modul pod uhlom 45 stupňov, kým nezapadne na svoje miesto.
- c. Jemne zatlačte pamäťový modul (3) nadol, pričom tlačte naraz na ľavú a pravú stranu pamäťového modulu, až kým sa svorky nezachytia na svoje miesto.



11. Zarovnajte výčnelky (1) krytu priestoru pamäťového modulu so zárezmi na počítači.

12. Zatvorte kryt (2).

13. Zaskrutkujte skrutku krytu priestoru pre pamäťový modul (3).



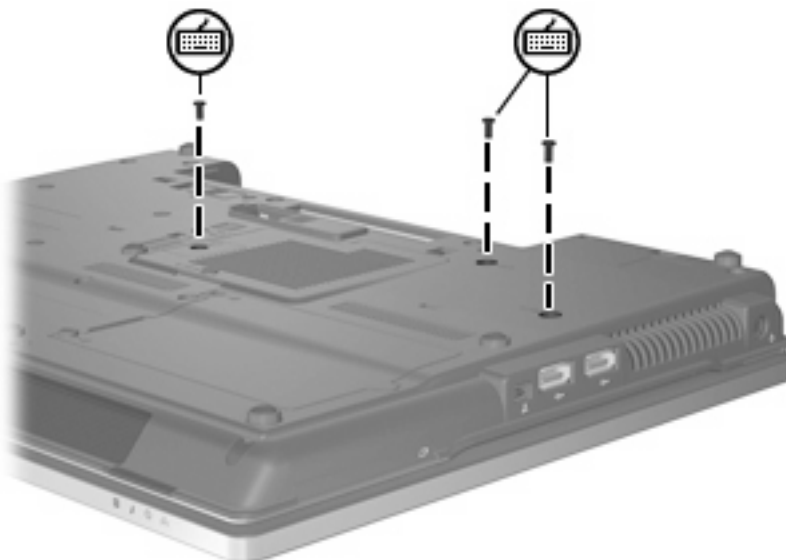
14. Opätovne nainštalujte batérie.
15. Znova pripojte externé napájanie a externé zariadenia.
16. Zapnite počítač.

Inovácia pamäťového modulu v zásuvke primárneho pamäťového modulu

Pri inovácii pamäťového modulu v primárnej zásuvke pamäťového modulu sa riadte týmito pokynmi:

1. Uložte svoju prácu.
2. Vypnite počítač.
Ak neviete určiť, či je počítač vypnutý alebo v režime dlhodobého spánku, zapnite ho stlačením tlačidla napájania. Potom ho vypnite cez operačný systém.
3. Odpojte všetky externé zariadenia pripojené k počítaču.
4. Kábel napájania odpojte zo zásuvky striedavého prúdu.
5. Počítač prevráťte a položte na rovný povrch.
6. Vyberte všetky batérie z počítača.

7. Uvoľnite 3 prístupové skrutky klávesnice.



8. Počítač prevráťte a otvorte ho.
9. Posuňte 4 uvoľňovacie zarážky klávesnice (1), aby sa klávesnica uvoľnila.
10. Jemne zdvihnite hornú časť klávesnice (2) a vyklopte klávesnicu až po zápäštnú časť počítača.

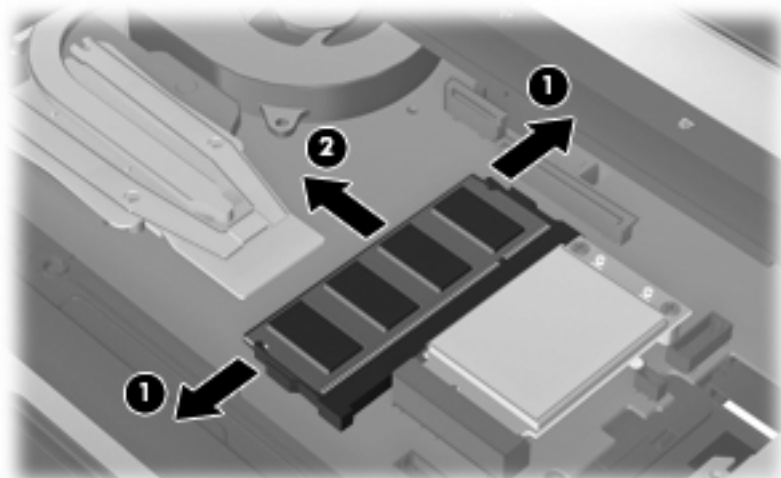


11. Vyberte pamäťový modul:
 - a. Odtiahnite svorky (1) na oboch stranách pamäťového modulu.

Pamäťový modul sa vyzdvihne.

△ **UPOZORNENIE:** Aby nedošlo k poškodeniu pamäťového modulu, držte ho len za okraje. Nedotýkajte sa súčastí na pamäťovom module.

- b. Pamäťový modul chyťte za hranu (2) a jemne ho vyťahnite zo zásuvky. Aby ste pamäťový modul po vybratí chránili, vložte ho do elektrostaticky ochranného obalu.

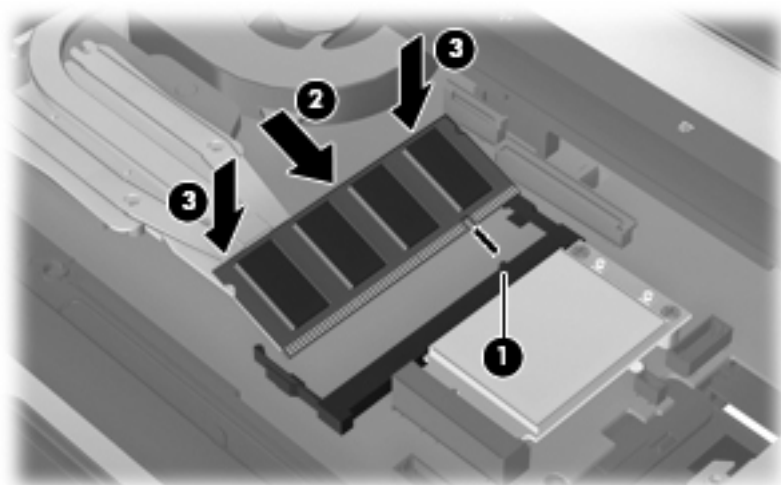


12. Vložte pamäťový modul:

- a. Zarovnajte pamäťový modul tak, aby okraj so zárezmi súhlasil so zárezmi v pamäťovom otvore (1).

△ **UPOZORNENIE:** Aby nedošlo k poškodeniu pamäťového modulu, držte ho len za okraje. Nedotýkajte sa súčastí na pamäťovom module a neohýbajte ho.

- b. Zasúvajte pamäťový modul (2) do zásuvky pre pamäťový modul pod uhlom 45 stupňov, kým nezapadne na svoje miesto.
- c. Jemne zatlačte pamäťový modul (3) nadol, pričom tlačte naraz na ľavú a pravú stranu pamäťového modulu, až kým sa svorky nezachytia na svoje miesto.

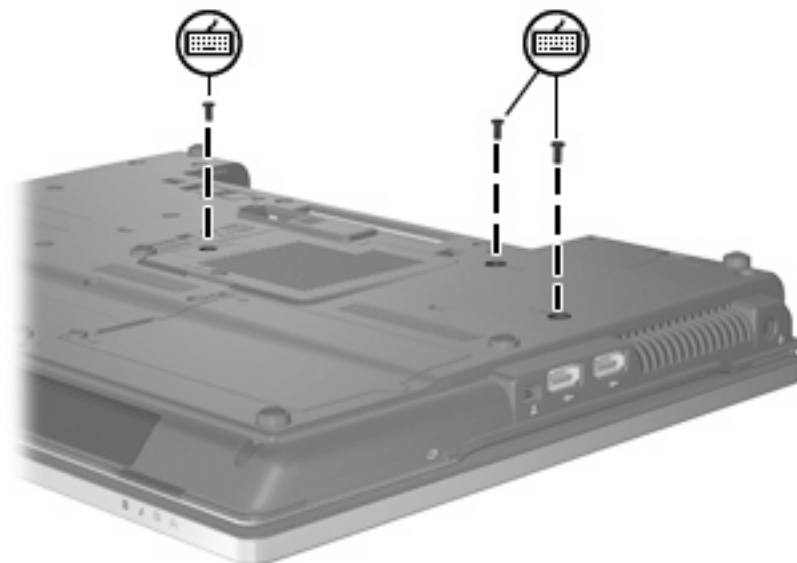


13. Klávesnicu dajte späť (1).

14. Posuňte 4 uvoľňovacie zarážky klávesnice (2), aby sa klávesnica zaistila.



15. Počítač prevráťte na rovnom povrchu.
16. Zaskrutkujte 3 prístupové skrutky klávesnice.



17. Opätovne nainštalujte batérie.
18. Znova pripojte externé napájanie a externé zariadenia.
19. Zapnite počítač.

Register

K

kryt priestoru pamäťového modulu

vybratie 2

výmena 3

P

primárny pamäťový modul

inovácia 4

vloženie 6

vybratie 5

výmena 4

R

rozširujúci pamäťový modul

vloženie 3

vybratie 2

výmena 2

S

skratky klávesnice

vrátenie 7

vybratie 5

V

vloženie pamäťového modulu

primárny 6

rozšírenie 3

výmena primárneho pamäťového
modulu 4

výmena rozširujúceho pamäťového
modulu 2

