

# Memorijski moduli

## Korisnički vodič

© Copyright 2008 Hewlett-Packard  
Development Company, L.P.

Podaci koji su ovdje sadržani podliježu promjenama bez prethodne najave. Jedina jamstva za HP proizvode i usluge iznesena su u izričitim jamstvenim izjavama koje prate takve proizvode i usluge. Ništa što se ovdje nalazi ne smije se smatrati dodatnim jamstvom. HP ne snosi odgovornost za tehničke ili uredničke pogreške ili propuste u ovom tekstu.

Prvo izdanje: Lipanj, 2008.

Broj dokumenta: 463792–BC1

## Obavijest o proizvodu

Ovaj korisnički priručnik opisuje značajke koje su zajedničke većini modela. Neke značajke možda neće biti dostupne na vašem računalu.



---

# Sadržaj

## **Dodavanje ili zamjena memorijskih modula**

Dodavanje ili zamjena memorijskog modula u utor za dodatni memorijski modul .....	1
Nadogradnja memorijskog modula u utoru za primarni memorijski modul .....	4

<b>Kazalo .....</b>	<b>8</b>
---------------------	----------



---

# Dodavanje ili zamjena memorijskih modula

Računalo ima dva odjeljka za memorijske module. Odjeljak za primarni memorijski modul nalazi se ispod tipkovnice. Odjeljak za dodatni memorijski modul smješten je na dnu računala.

Memorijski kapacitet računala može se nadograditi dodavanjem memorijskog modula u prazni utor za dodatni memorijski modul ili nadogradnjom postojećega memorijskog modula u utor za primarni memorijski modul.

- 
- △ **UPOZORENJE!** Da smanjite opasnost od električnog udara i oštećenja opreme, isključite kabel za napajanje i izvadite sve baterije prije ugradnje memorijskog modula.
  - △ **OPREZ:** Elektrostatički izboj (ESD) može oštetiti elektroničke komponente. Prije početka bilo kojeg postupka, dodirnite metalni predmet kako biste provjerili da ste ispraznili statički elektricitet.
- 


## Dodavanje ili zamjena memorijskog modula u utor za dodatni memorijski modul

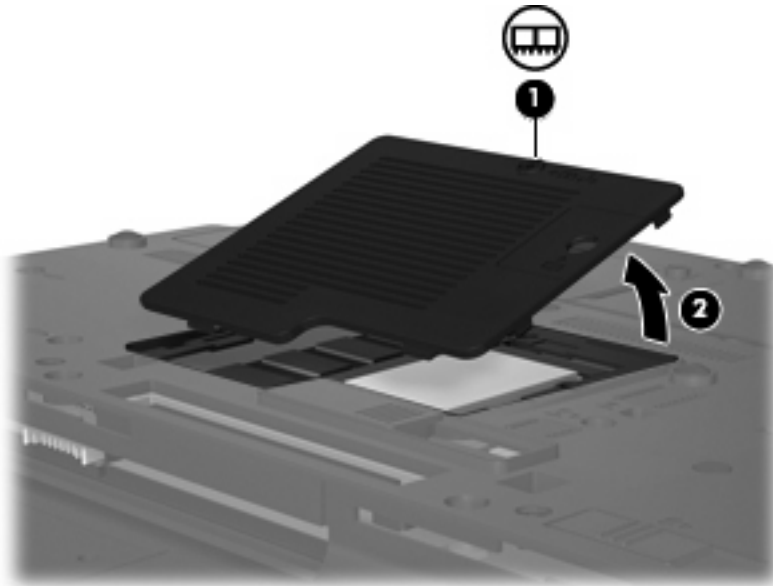
Za dodavanje ili zamjenu memorijskog modula u utoru za dodatni memorijski modul, slijedite ove korake:

1. Spremite svoj rad.
2. Isključite računalo i zatvorite zaslon.  

Ako niste sigurni je li računalo isključeno ili je u stanju hibernacije, uključite računalo pritiskom na gumb za uključivanje i isključivanje. Zatim putem operacijskog sustava isključite računalo.
3. Isključite sve vanjske uređaje koji su povezani s računalom.
4. Isključite kabel za napajanje iz utičnice za izmjenično napajanje.
5. Preokrenite računalo na ravnoj površini.
6. Izvadite sve baterije iz računala.
7. Olabavite vijak poklopca odjeljka za memorijski modul **(1)**.

8. Odvojite poklopac odjeljka za memorijski modul (2) od računala.

 **NAPOMENA:** Ako utor za memorijski modul proširenja nije popunjen, preskočite korak 9 i idite na korak 10.



9. Izvadite memorijski modul:

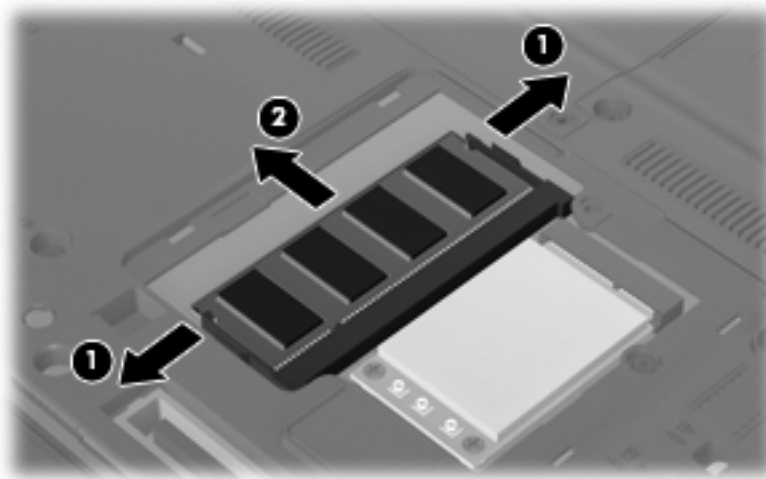
- a. Povucite stezaljke za držanje (1) na svakoj strani memorijskog modula.

Memorijski će modul iskočiti.

△ **OPREZ:** Kako biste spriječili oštećenje memorijskog modula, držite ga samo za rubove. Nemojte dirati komponente na memorijskom modulu.

- b. Uхватite za rub memorijskog modula (2) i lagano povucite modul iz utora za memorijski modul.

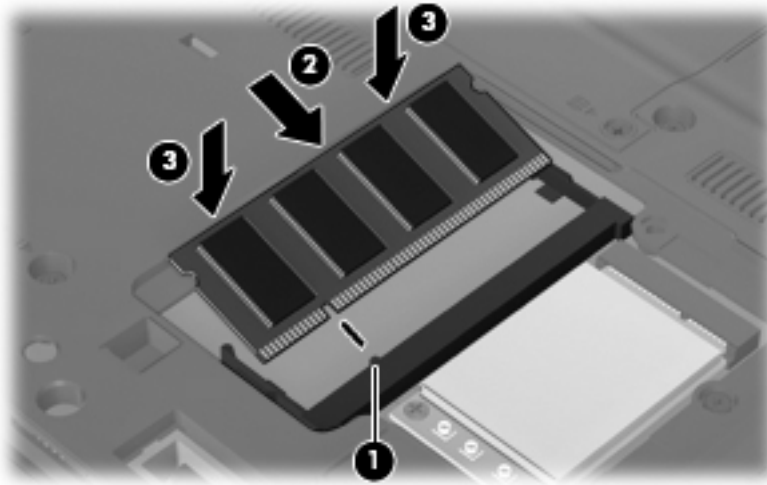
Kako biste nakon vađenja zaštili memorijski modul, stavite ga u spremnik koji je zaštićen od elektrostatičkog izboja.



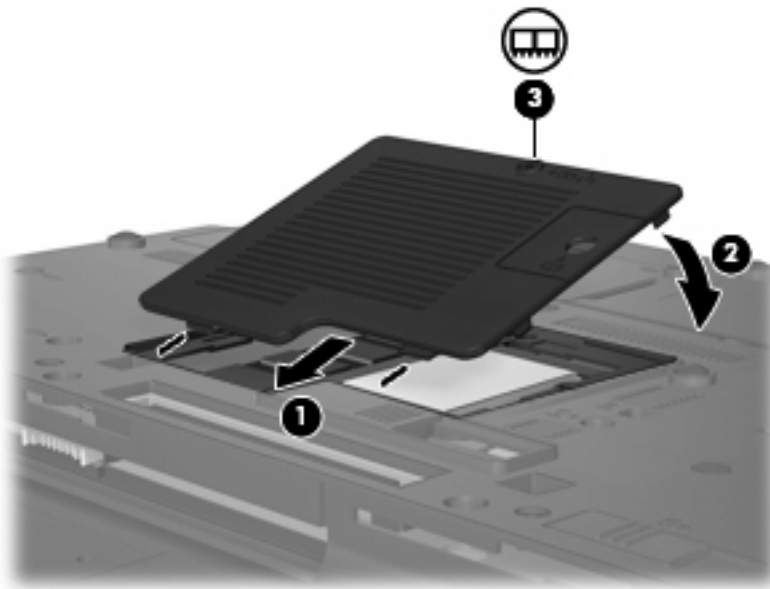


**10.** Umetnite memorijski modul:

- a. Poravnajte urezani rub **(1)** memorijskog modula s jezičcem u utoru za memorijski modul.
- △ **OPREZ:** Kako biste spriječili oštećenje memorijskog modula, držite ga samo za rubove. Nemojte dodirivati komponente na memorijskom modulu i nemojte ga savijati.
- b. Dok je memorijski modul pod kutom od 45 stupnjeva prema površini odjeljka za memorijski modul, utisnite modul **(2)** u utor za memorijski modul tako da sjedne na svoje mjesto.
  - c. Lagano pritisnite memorijski modul prema dolje **(3)**, pritišćući na lijevi i desni rub memorijskog modula, sve dok stezaljke za držanje ne uskoče na svoje mjesto.



- 11.** Poravnajte jezičce **(1)** na poklopcu memorijskog modula s urezima na računalu.
- 12.** Zatvorite poklopac **(2)**.
- 13.** Stegnite vijak poklopcu pretinca za memorijski modul **(3)**.



- 14.** Vratite baterije.

15. Ponovno spojite vanjsko napajanje i vanjske uređaje.
16. Uključite računalo.

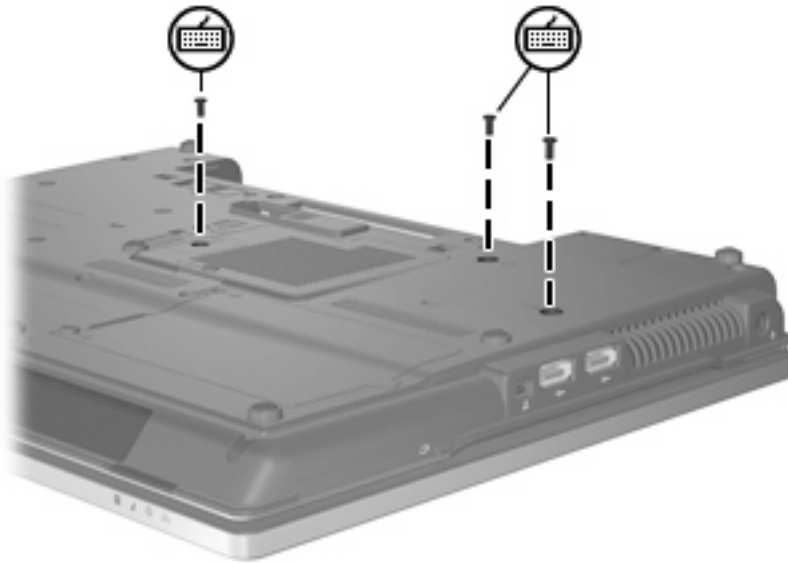
## Nadogradnja memorijskog modula u utoru za primarni memorijski modul

Kako biste nadogradili memorijski modul u utoru za primarni memorijski modul, slijedite ove korake:

1. Spremite svoj rad.
2. Isključite računalo.

Ako niste sigurni je li računalo isključeno ili je u stanju hibernacije, uključite računalo pritiskom na gumb za uključivanje i isključivanje. Zatim putem operacijskog sustava isključite računalo.

3. Isključite sve vanjske uređaje koji su povezani s računalom.
4. Isključite kabel za napajanje iz utičnice za izmjenično napajanje.
5. Preokrenite računalo na ravnoj površini.
6. Izvadite sve baterije iz računala.
7. Otpustite 3 pristupna vijka za tipkovnicu.



8. Preokrenite računalo i otvorite ga.
9. Povucite 4 zasuna za oslobađanje tipkovnice (1) kako biste oslobodili tipkovnicu.

10. Lagano podignite gornji rub tipkovnice (2) i nagnite je preko dok se ne nasloni na naslon za dlanove na računalu.



11. Izvadite memorijski modul:

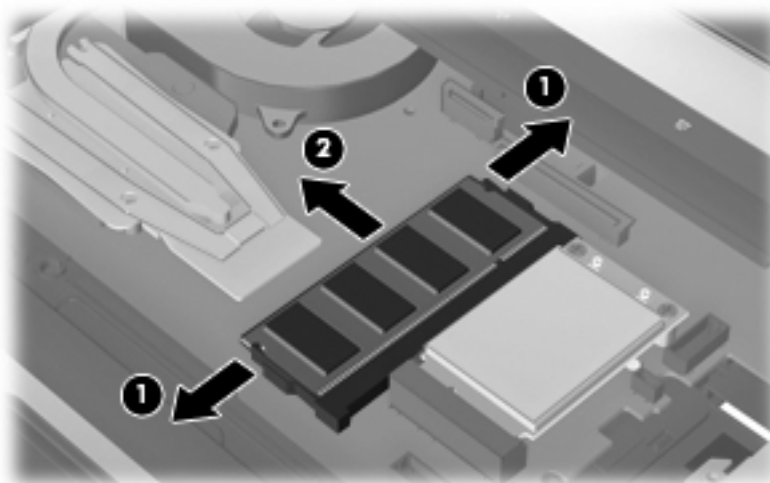
- a. Povucite stezaljke za držanje (1) na svakoj strani memorijskog modula.

Memorijski će modul iskočiti.

△ **OPREZ:** Kako biste spriječili oštećenje memorijskog modula, držite ga samo za rubove. Nemojte dirati komponente na memorijskom modulu.

- b. Uхватite za rub memorijskog modula (2) i lagano povucite modul iz utora za memorijski modul.

Kako biste nakon vađenja zaštili memorijski modul, stavite ga u spremnik koji je zaštićen od elektrostatičkog izboja.



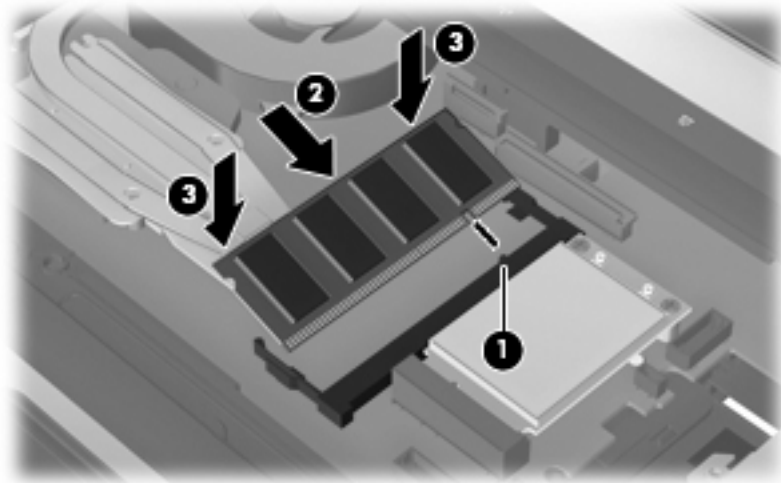
12. Umetnite memorijski modul:

- a. Poravnajte urezani rub (1) memorijskog modula s jezičcem u utoru za memorijski modul.

△ **OPREZ:** Kako biste spriječili oštećenje memorijskog modula, držite ga samo za rubove. Nemojte dodirivati komponente na memorijskom modulu i nemojte ga savijati.

- b. Dok je memorijski modul pod kutom od 45 stupnjeva prema površini odjeljka za memorijski modul, utisnite modul (2) u utor za memorijski modul tako da sjedne na svoje mjesto.

- c. Lagano pritisnite memorijski modul prema dolje (3), pritišćući na lijevi i desni rub memorijskog modula, sve dok stezaljke za držanje ne uskoče na svoje mjesto.

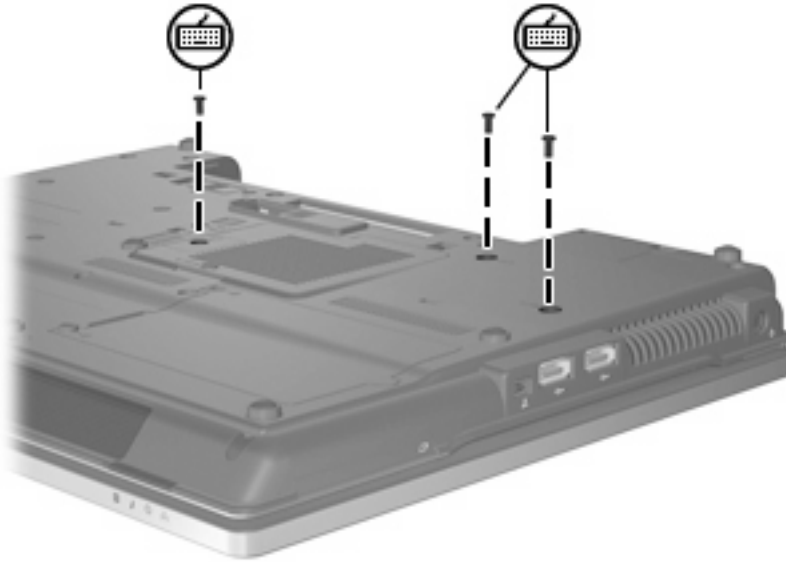


13. Vratite tipkovnicu (1).
14. Povucite 4 zasuna za oslobađanje tipkovnice (2) kako biste zaključali tipkovnicu.



15. Preokrenite računalo na ravnoj površini.

16. Stegnite 3 pristupna vijka za tipkovnicu.



17. Vratite baterije.
18. Ponovno spojite vanjsko napajanje i vanjske uređaje.
19. Uključite računalo.

---

# Kazalo

## M

memorijski modul proširenja

uklanjanje 2

umetanje 3

zamjena 1

## P

poklopac pretinca za memorijski  
modul

uklanjanje 2

zamjena 3

primarni memorijski modul

nadogradnja 4

uklanjanje 5

umetanje 5

zamjena 4

## U

umetanje memorijskog modula

primarni 5

proširenje 3

## V

vijci tipkovnice

uklanjanje 4

zamjena 7

## Z

zamjena memorijskog modula

proširenja 1

zamjena primarnog memorijskog

modula 4

