

# Модулі пам'яті

## Посібник користувача

© Copyright 2008 Hewlett-Packard  
Development Company, L.P.

Відомості, що містяться у цьому документі, можуть бути змінені без попередження. Єдині гарантії на вироби та послуги HP викладені у недвозначних гарантійних заявах, які супроводжують такі вироби та послуги. Будь-яка інформація, що тут міститься, не може тлумачитися як предмет додаткової гарантії. HP не несе відповідальності за технічні або редакційні помилки чи пропуски, що тут містяться.

Перше видання: червень 2008 р.

Частина документа номер: 463792-BD1

## Примітка щодо продукту

У цьому посібнику користувача описано функції, якими обладнано більшість моделей. Деякі функції можуть бути відсутні на вашому комп'ютері.



---

# Зміст

## Додавання чи заміна модулів пам'яті

Додавання або заміна модуля пам'яті в гнізді модуля розширення пам'яті .....	2
Оновлення модуля пам'яті в основному гнізді модуля розширення пам'яті .....	4

Показчик .....	8
----------------	---



---

# Додавання чи заміна модулів пам'яті

Комп'ютер містить два відділення для модулів пам'яті. Основне відділення для модулів пам'яті знаходиться під клавіатурою. Відділення для модуля розширення пам'яті розташоване в нижній частині корпусу.

Об'єм пам'яті комп'ютера можна збільшити встановленням додаткового модуля пам'яті у пусте гніздо додаткового модуля пам'яті чи вдосконаленням наявного модуля пам'яті у гнізді основного модуля пам'яті.

- 
- △ **УВАГА!** Щоб зменшити ризик ураження струмом, пожежі або пошкодження обладнання, відключіть шнур живлення і витягніть всі батареї, перш ніж встановлювати модуль пам'яті.
  - △ **ПОПЕРЕДЖЕННЯ.** Електростатичний розряд може пошкодити електронні компоненти. Перш ніж розпочати процедуру, торкніться заземленого металічного об'єкту, щоб зняти електростатичний заряд.
-


## Додавання або заміна модуля пам'яті в гнізді модуля розширення пам'яті

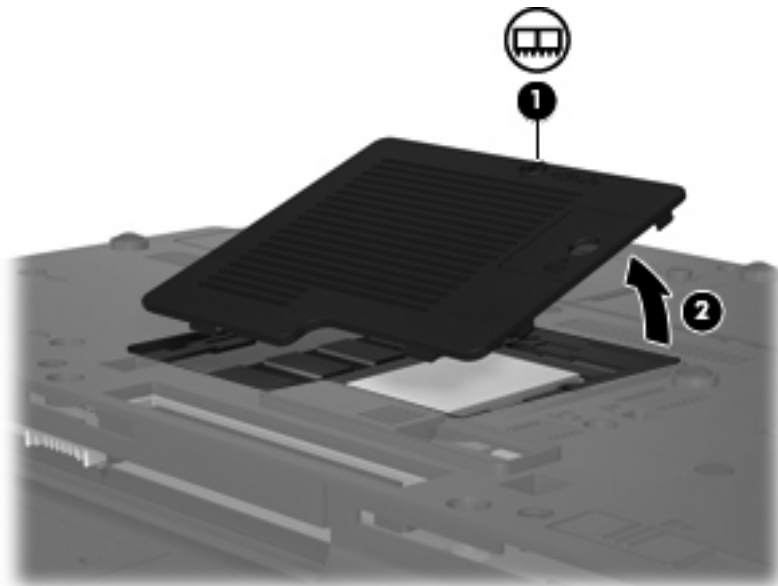
Щоб додати або замінити модуль пам'яті в гнізді модуля розширення пам'яті, виконайте такі кроки:

1. Збережіть роботу.
2. Завершіть роботу комп'ютера і вимкніть екран.


Якщо ви не впевнені, вимкнений комп'ютер чи знаходиться у режимі очікування, увімкніть комп'ютер, натиснувши на кнопку живлення. Завершіть роботу комп'ютера за допомогою ОС.

3. Відключіть усі зовнішні пристрої, підключені до комп'ютера.
4. Відключіть шнур живлення від розетки.
5. Переверніть комп'ютер і покладіть на рівну поверхню.
6. Видаліть всі батареї з комп'ютера.
7. Викрутіть гвинт кришки відділення для модулів пам'яті **(1)**.
8. Зніміть з корпусу комп'ютера кришку відділення для модулів пам'яті **(2)**.

 **ПРИМІТКА.** Якщо гніздо модуля розширення пам'яті пусте, пропустіть крок 9 і перейдіть до кроку 10.



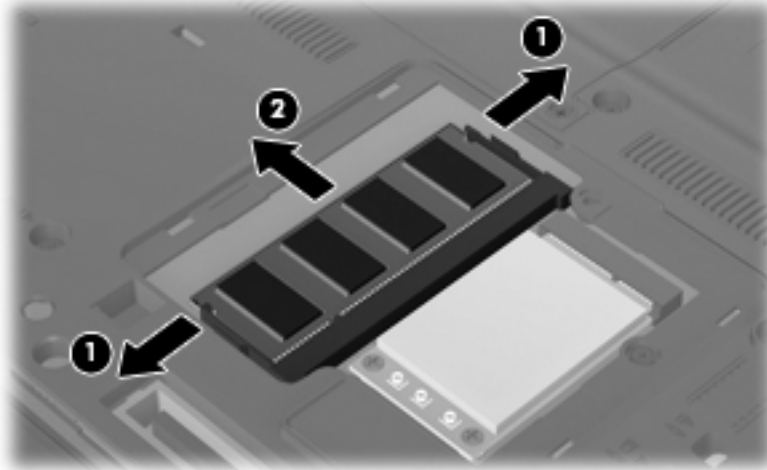
9. Витягніть модуль пам'яті:
  - a. Відкрийте фіксатори **(1)** з кожного боку модуля пам'яті.  
Модуль пам'яті підніметься.

 **ПОПЕРЕДЖЕННЯ.** Щоб запобігти пошкодженню модуля пам'яті, тримайте модуль пам'яті лише за краї. Не торкайтеся компонентів модуля пам'яті.



- b. Візьміться за край модуля пам'яті (2) і обережно витягніть його з гнізда.

Щоб захистити модуль пам'яті після видалення, покладіть його в захищений від електростатичного розряду контейнер.

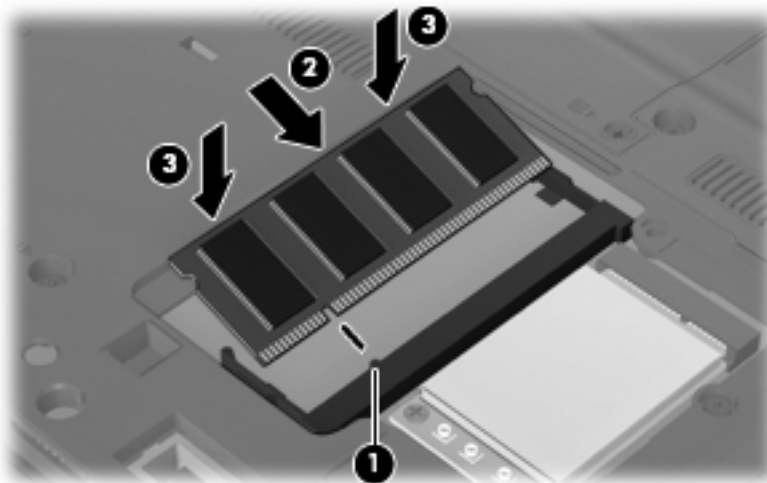


**10.** Встановлення модуля пам'яті:

- a. Сумістіть край модуля пам'яті з пазом (1) з вухком у гнізді.

△ **ПОПЕРЕДЖЕННЯ.** Щоб запобігти пошкодженню модуля пам'яті, тримайте модуль пам'яті лише за краї. Не торкайтеся компонентів модуля пам'яті і не згинайте модуль.

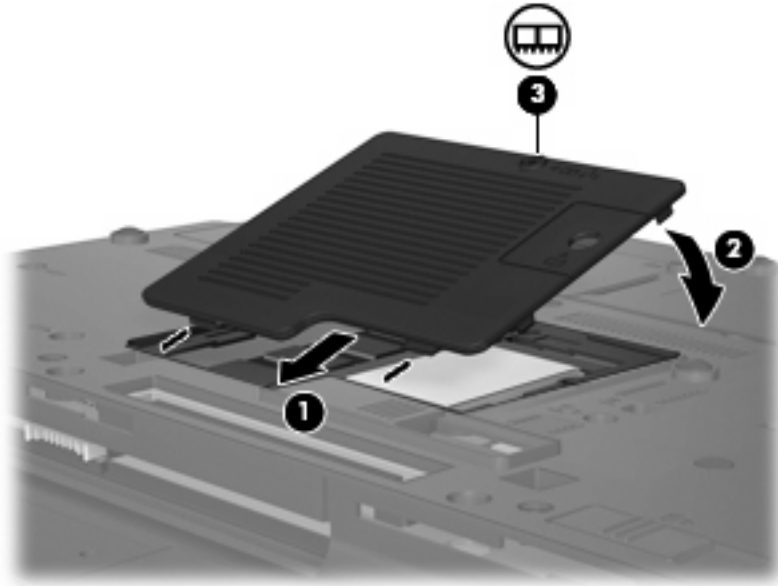
- b. Тримаючи модуль під кутом 45 градусів до поверхні відділення, натисніть на модуль (2), встановлюючи у гніздо, поки він не стане на місце.
- c. Обережно натискайте на модуль (3), рівномірно на лівий та правий боки модуля пам'яті, поки фіксатори не закриються.



- 11.** Сумістіть вухка (1) на кришці відділення для модулів пам'яті з пазами на корпусі комп'ютера.

- 12.** Закрийте кришку (2).

13. Закрутіть гвинт кришки відділення для модулів пам'яті (3).



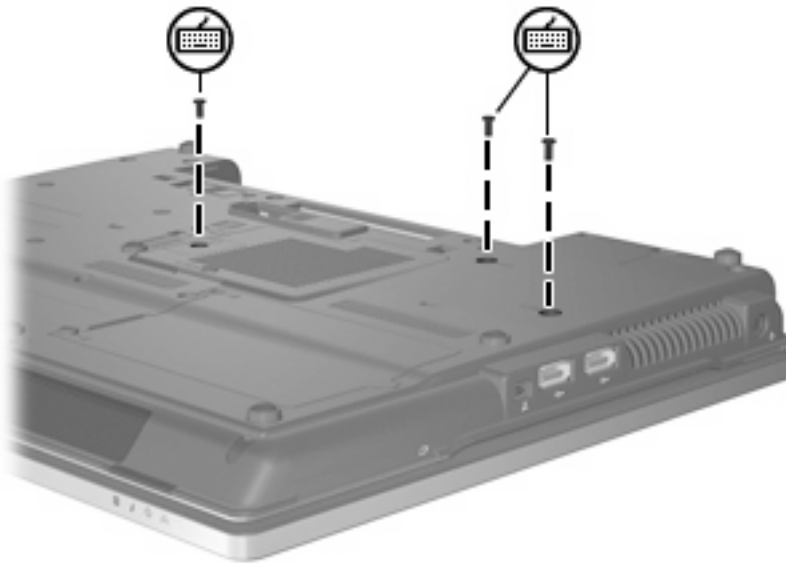
14. Перевстановіть батареї.
15. Підключіть зовнішнє живлення та пристрої.
16. Увімкніть комп'ютер.

## Оновлення модуля пам'яті в основному гнізді модуля розширення пам'яті

Щоб оновити модуль пам'яті в гнізді основного модуля розширення пам'яті, виконайте такі кроки:

1. Збережіть роботу.
2. Завершіть роботу комп'ютера.  
Якщо ви не впевнені, вимкнений комп'ютер чи знаходиться у режимі очікування, увімкніть комп'ютер, натиснувши на кнопку живлення. Завершіть роботу комп'ютера за допомогою ОС.
3. Відключіть усі зовнішні пристрої, підключені до комп'ютера.
4. Відключіть шнур живлення від розетки.
5. Переверніть комп'ютер і покладіть на рівну поверхню.
6. Видаліть всі батареї з комп'ютера.

7. Викрутіть 3 гвинти клавіатури.



8. Переверніть комп'ютер і відкрийте його.
9. Відігніть засувки фіксації батареї (1), щоб вивільнити батарею.
10. Легенько підніміть верхній край клавіатури (2) і нахиліть, доки вона не опиниться на підставці для рук комп'ютера.



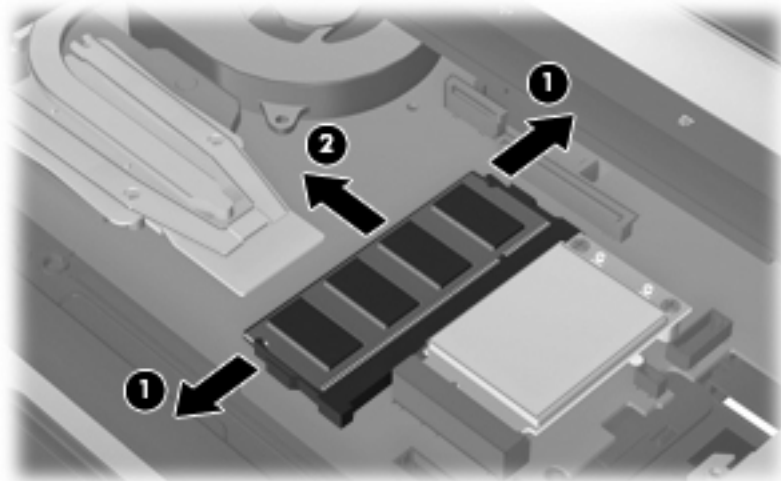
11. Витягніть модуль пам'яті:
  - a. Відкрийте фіксатори (1) з кожного боку модуля пам'яті.

Модуль пам'яті підніметься.

△ **ПОПЕРЕДЖЕННЯ.** Щоб запобігти пошкодженню модуля пам'яті, тримайте модуль пам'яті лише за краї. Не торкайтеся компонентів модуля пам'яті.

- b. Візьміться за край модуля пам'яті (2) і обережно витягніть його з гнізда.

Щоб захистити модуль пам'яті після видалення, покладіть його в захищений від електростатичного розряду контейнер.

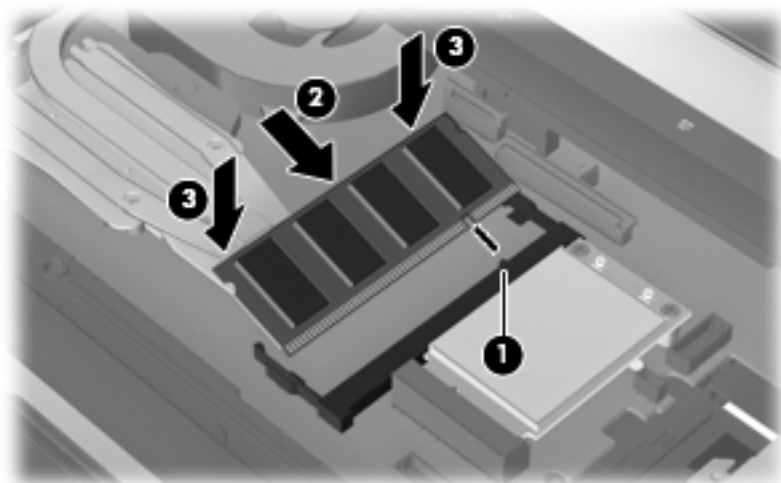


**12.** Встановлення модуля пам'яті:

- a. Сумістіть край модуля пам'яті з пазом (1) з вушком у гнізді.

△ **ПОПЕРЕДЖЕННЯ.** Щоб запобігти пошкодженню модуля пам'яті, тримайте модуль пам'яті лише за краї. Не торкайтеся компонентів модуля пам'яті і не згинайте модуль.

- b. Тримаючи модуль під кутом 45 градусів до поверхні відділення, натисніть на модуль (2), встановлюючи у гніздо, поки він не стане на місце.
- c. Обережно натискайте на модуль (3), рівномірно на лівий та правий боки модуля пам'яті, поки фіксатори не закриються.

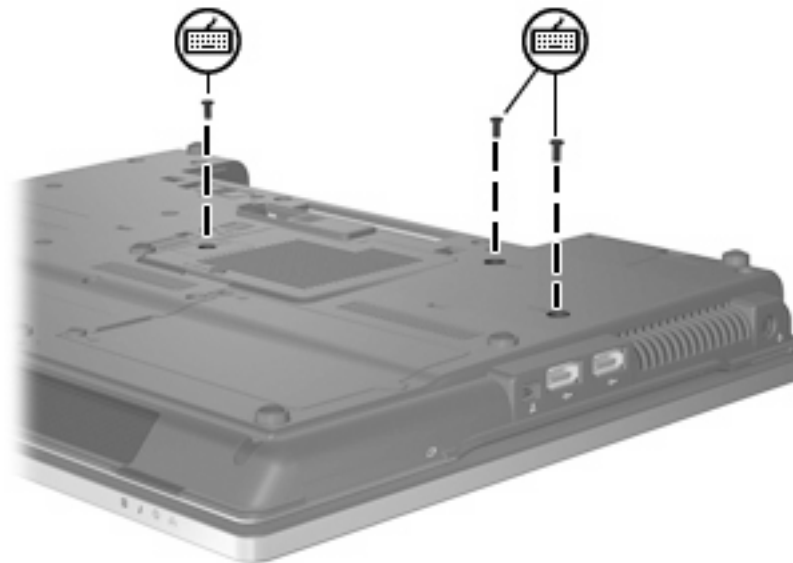


**13.** Замініть клавіатуру (1).

14. Відігніть засувки фіксації батареї (2), щоб заблокувати клавіатуру.



15. Переверніть комп'ютер і покладіть на рівну поверхню.
16. Закрутіть 3 гвинти клавіатури.



17. Перевстановіть батареї.
18. Підключіть зовнішнє живлення та пристрої.
19. Увімкніть комп'ютер.

---

# Покажчик

## В

Встановлення модуля пам'яті

- Основний 6
- розширення 3

## Г

гвинти клавіатури

- витягнення 5
- заміна 7

## З

заміна модуля розширення

пам'яті 2

заміна основного модуля

пам'яті 4

## К

кришка відділення для модуля  
пам'яті

- витягнення 2
- заміна 3

## М

модуль розширення пам'яті

- витягнення 2
- встановлення 3
- заміна 2

## О

основний модуль розширення  
пам'яті

- витягнення 5
- встановлення 6
- заміна 4
- модернізація 4

