

Energieverwaltung

Benutzerhandbuch

© Copyright 2008 Hewlett-Packard
Development Company, L.P.

Windows ist eine eingetragene Marke der
Microsoft Corporation in den USA.

Hewlett-Packard („HP“) haftet nicht für
technische oder redaktionelle Fehler oder
Auslassungen in diesem Dokument. Ferner
übernimmt sie keine Haftung für Schäden,
die direkt oder indirekt auf die Bereitstellung,
Leistung und Nutzung dieses Materials
zurückzuführen sind. Die Haftung für
Schäden aus der Verletzung des Lebens,
des Körpers oder der Gesundheit, die auf
einer fahrlässigen Pflichtverletzung durch
HP oder einer vorsätzlichen oder
fahrlässigen Pflichtverletzung eines
gesetzlichen Vertreters oder
Erfüllungsgehilfen von HP beruhen, bleibt
hierdurch unberührt. Ebenso bleibt hierdurch
die Haftung für sonstige Schäden, die auf
einer grob fahrlässigen Pflichtverletzung
durch HP oder auf einer vorsätzlichen oder
grob fahrlässigen Pflichtverletzung eines
gesetzlichen Vertreters oder
Erfüllungsgehilfen von HP beruht,
unberührt.

Inhaltliche Änderungen dieses Dokuments
behalten wir uns ohne Ankündigung vor. Die
Informationen in dieser Veröffentlichung
werden ohne Gewähr für ihre Richtigkeit zur
Verfügung gestellt. Insbesondere enthalten
diese Informationen keinerlei zugesicherte
Eigenschaften. Alle sich aus der
Verwendung dieser Informationen
ergebenden Risiken trägt der Benutzer.

Die Garantien für HP Produkte und Services
werden ausschließlich in der
entsprechenden, zum Produkt bzw. Service
gehörigen Garantieerklärung beschrieben.
Aus dem vorliegenden Dokument sind keine
weiter reichenden Garantieansprüche
abzuleiten.

Erste Ausgabe: Juni 2008

Teilenummer des Dokuments: 463794-041

Produktinweis

In diesem Benutzerhandbuch werden die Funktionen beschrieben, die von den meisten Modellen unterstützt werden. Einige Funktionen sind auf Ihrem Computer möglicherweise nicht verfügbar.

Inhaltsverzeichnis

1 Positionen der Bedienelemente und LEDs für die Energiesteuerung

2 Ausschalten des Computers

3 Einstellen der Energieoptionen

Verwenden von Energiesparmodi	4
Einleiten und Beenden des Energiesparmodus	4
Einleiten und Beenden des Ruhezustands	4
Verwenden der Akkumessanzeige	5
Verwenden von Energiesparplänen	5
Anzeigen des aktuellen Energiesparplans	5
Auswählen eines anderen Energiesparplans	6
Anpassen des Energiesparplans	6
Einrichten des Kennwortschutzes für die Reaktivierung	6

4 Akkubetrieb

Informationen zum Akku unter Hilfe und Support	7
Anzeigen des Akkuladestands	7
Einsetzen und Entfernen des Akkus	8
Aufladen des Akkus	9
Niedriger Akkuladestand	10
Feststellen eines niedrigen Akkuladestands	10
Beheben eines niedrigen Akkuladestands	11
Beheben eines niedrigen Akkuladestands, wenn eine externe Stromquelle vorhanden ist	11
Beheben eines niedrigen Akkuladestands, wenn ein aufgeladener Akku verfügbar ist	11
Beheben eines niedrigen Akkuladestands, wenn keine Stromquelle verfügbar ist	11
Beheben eines niedrigen Akkuladestands, wenn der Computer den Ruhezustand nicht beenden kann	11
Kalibrieren eines Akkus	11
Schritt 1: Akku vollständig aufladen	11
Schritt 2: Ruhezustand und Energiesparmodus deaktivieren	12
Schritt 3: Akku entladen	13
Schritt 4: Akku vollständig aufladen	14
Schritt 5: Ruhezustand und Energiesparmodus reaktivieren	14
Einsparen von Akkuenergie	14

Aufbewahren von Akkus	15
Entsorgen eines gebrauchten Akkus	15


5 Anschließen an die externe Netzstromversorgung

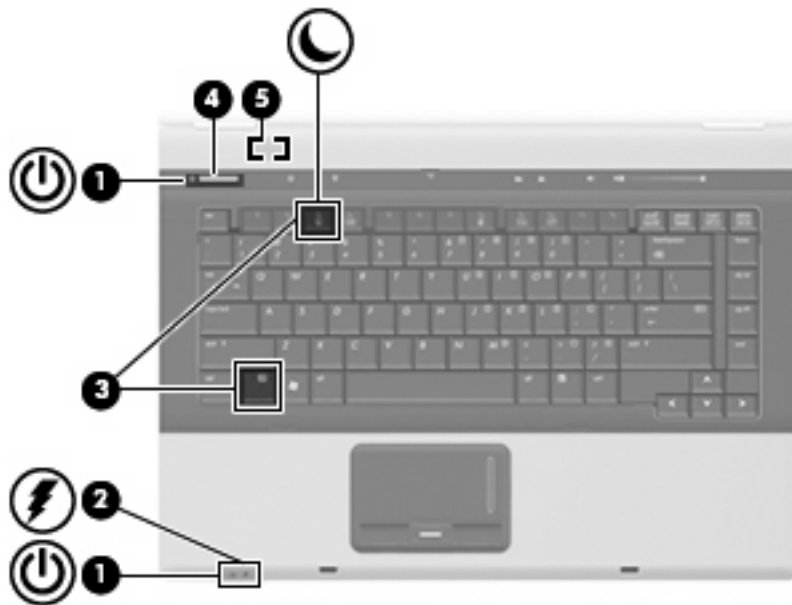
Anschließen des Netzteils	16
---------------------------------	----

Index	18
--------------------	-----------

1 Positionen der Bedienelemente und LEDs für die Energiesteuerung

Die folgende Abbildung und die zugehörige Tabelle beschreiben die Bedienelemente und LEDs für die Energiesteuerung und geben deren Positionen an.

 **HINWEIS:** Möglicherweise unterscheidet sich Ihr Computer optisch leicht von der Abbildung in diesem Abschnitt.



Komponente	Beschreibung
(1) Betriebsanzeigen (2)*	<ul style="list-style-type: none">Leuchten: Der Computer ist eingeschaltet.Blinken: Der Computer befindet sich im Energiesparmodus.Leuchten nicht: Der Computer ist ausgeschaltet oder befindet sich im Ruhezustand.
(2) Akkuanzeige	<ul style="list-style-type: none">Leuchtet gelb: Ein Akku wird geladen.Leuchtet türkis: Ein Akku ist nahezu vollständig geladen.Blinkt gelb: Ein Akku, der die einzige Stromquelle des Systems bildet, hat eine niedrige Akkukapazität erreicht. Wenn der Akku einen kritischen Ladestand erreicht hat, beginnt die Akkuanzeige schnell zu blinken.Leuchtet nicht: Wenn der Computer an eine externe Stromquelle angeschlossen ist, wird die Akkuanzeige ausgeschaltet, sobald alle Akkus im Computer vollständig aufgeladen sind. Wenn der Computer nicht an eine externe Stromquelle angeschlossen ist, leuchtet die Anzeige erst, wenn ein niedriger Akkuladestand erreicht wird.

Komponente	Beschreibung
(3) fn+f3	Zum Einleiten des Energiesparmodus
(4) Betriebstaste	<ul style="list-style-type: none"> • Wenn der Computer ausgeschaltet ist, kann er mit dieser Taste eingeschaltet werden. • Wenn der Computer eingeschaltet ist, kann das System mit dieser Taste heruntergefahren werden. • Wenn sich der Computer im Energiesparmodus befindet, drücken Sie kurz diese Taste, um den Energiesparmodus zu beenden. • Wenn sich der Computer im Ruhezustand befindet, drücken Sie kurz diese Taste, um den Ruhezustand zu beenden. <p>Wenn der Computer nicht mehr reagiert und die Windows® Verfahren zum Herunterfahren nicht wirksam sind, halten Sie die Betriebstaste mindestens 5 Sekunden lang gedrückt, um den Computer auszuschalten.</p> <p>Weitere Informationen zu den Energieeinstellungen finden Sie unter Start > Systemsteuerung > System und Wartung > Energieoptionen.</p>
(5) Schalter für das interne Display	Schaltet das Display aus, wenn es bei eingeschaltetem Computer geschlossen wird.

* Die beiden Betriebsanzeigen zeigen dieselben Informationen an. Die LED der Betriebstaste ist nur bei geöffnetem Computer sichtbar. Die Betriebsanzeige an der Vorderseite des Computers ist auch bei geschlossenem Computer sichtbar.

2 Ausschalten des Computers


△ **ACHTUNG:** Nicht gespeicherte Daten gehen verloren, wenn der Computer ausgeschaltet wird.

Der Befehl **Herunterfahren** schließt alle geöffneten Programme, einschließlich des Betriebssystems. Display und Computer werden ausgeschaltet.

Fahren Sie den Computer in den folgenden Situationen herunter:

- Wenn Sie den Akku auswechseln oder auf Komponenten im Computer zugreifen müssen
- Wenn Sie ein externes Gerät anschließen, das sich nicht mit einem USB-Anschluss verbinden lässt
- Wenn der Computer längere Zeit nicht benutzt wird und an keine externe Stromquelle angeschlossen ist

So fahren Sie den Computer herunter:

 **HINWEIS:** Befindet sich der Computer im Energiesparmodus oder im Ruhezustand, müssen Sie diesen Modus zunächst beenden, bevor das System heruntergefahren werden kann.

1. Speichern Sie Ihre Daten, und schließen Sie alle offenen Programme.
2. Klicken Sie auf **Start** und anschließend auf den Pfeil neben der **Sperren**-Schaltfläche.
3. Klicken Sie auf **Herunterfahren**.

Wenn der Computer nicht reagiert und Sie daher nicht mit den obengenannten Methoden herunterfahren können, versuchen Sie es mit den folgenden Notabschaltverfahren in der angegebenen Reihenfolge:

- Halten Sie die Betriebstaste mindestens 5 Sekunden lang gedrückt.
- Trennen Sie den Computer von der externen Stromquelle, und entfernen Sie den Akku.

3 Einstellen der Energieoptionen

Verwenden von Energiesparmodi

Der Computer verfügt über zwei Energiesparfunktionen, die werksseitig aktiviert sind: Energiesparmodus und Ruhezustand.

Wenn Sie den Energiesparmodus einleiten, blinken die Betriebsanzeigen, und auf dem Display wird nichts mehr angezeigt. Ihre Daten werden im Arbeitsspeicher abgelegt, wodurch sich der Energiesparmodus schneller beenden lässt als der Ruhezustand. Wenn sich der Computer für längere Zeit im Energiesparmodus befindet oder im Energiesparmodus ein kritischer Akkuladestand erreicht wird, leitet der Computer den Ruhezustand ein.

Beim Einleiten des Ruhezustands werden Ihre Daten auf der Festplatte in einer Ruhezustandsdatei gespeichert, und der Computer wird ausgeschaltet.

△ **ACHTUNG:** Um eine mögliche Verschlechterung der Bild- und Audiowiedergabe, den Verlust der Wiedergabefunktion für Audio- und Videodaten und Informationsverluste zu vermeiden, sollten Sie während des Lesens oder Beschreibens einer Disc oder einer externen Speicherkarte nicht den Energiesparmodus oder Ruhezustand einleiten.

Einleiten und Beenden des Energiesparmodus

Das System leitet bei Akkubetrieb nach 15 Minuten ohne Aktivität, bei externer Stromversorgung nach 30 Minuten ohne Aktivität den Energiesparmodus ein (werksseitige Einstellung).

Die Energieeinstellungen und Zeitlimits können im Fenster **Energieoptionen** in der Windows® Systemsteuerung geändert werden.

Wenn der Computer eingeschaltet ist, können Sie den Energiesparmodus auf folgende Weise aktivieren:

- Drücken Sie **fn+f3**.
- Klicken Sie auf **Start**, dann auf den Pfeil neben der **Sperren**-Schaltfläche und anschließend auf **Energie sparen**.

So beenden Sie den Energiesparmodus:

- ▲ Drücken Sie kurz die **Betriebstaste**.

Wenn der Computer den Energiesparmodus beendet, leuchten die Betriebsanzeigen und die Bildschirmanzeige, bei der Ihre Arbeit unterbrochen wurde, wird wiederhergestellt.

📖 **HINWEIS:** Wenn Sie den Kennwortschutz für das Beenden des Energiesparmodus eingerichtet haben, müssen Sie Ihr Windows Kennwort eingeben, bevor Sie fortfahren können.

Einleiten und Beenden des Ruhezustands

Das System leitet bei Akkubetrieb nach 1080 Minuten (18 Stunden) ohne Aktivität, bei externer Stromversorgung nach 1080 Minuten (18 Stunden) ohne Aktivität oder bei Erreichen eines kritischen Akkuladestands den Ruhezustand ein (werksseitige Einstellung).

Die Energieeinstellungen und Zeitlimits können im Fenster **Energieoptionen** in der Windows Systemsteuerung geändert werden.


So leiten Sie den Ruhezustand ein:

1. Klicken Sie auf **Start**, und klicken Sie dann auf den Pfeil neben der **Sperr**-Schaltfläche.
2. Klicken Sie auf **Ruhezustand**.

So beenden Sie den Ruhezustand:

- ▲ Drücken Sie kurz die Betriebstaste.

Die Betriebsanzeigen leuchten und die Bildschirmanzeige, bei der Ihre Arbeit unterbrochen wurde, wird wiederhergestellt.

 **HINWEIS:** Wenn Sie den Kennwortschutz für das Beenden des Ruhezustands eingerichtet haben, müssen Sie Ihr Windows Kennwort eingeben, bevor Sie fortfahren können.

Verwenden der Akkumessanzeige

Die Akkumessanzeige befindet sich im Infobereich rechts in der Taskleiste. Sie ermöglicht einen schnellen Zugriff auf die Energieeinstellungen, die Anzeige des Ladestands sowie die Auswahl eines anderen Energiesparplans.

- Bewegen Sie den Mauszeiger über das Symbol für die Akkumessanzeige, um den Prozentwert des Akkuladestands und den aktuellen Energiesparplan anzuzeigen.
- Klicken Sie auf das Symbol für die Akkumessanzeige, und wählen Sie ein Element aus der Liste, um auf die Energieoptionen zuzugreifen oder den Energiesparplan zu ändern.

Verschiedene Symbole für die Akkumessanzeige geben an, ob der Computer mit einem Akku oder über eine externe Stromquelle betrieben wird. Das Symbol zeigt auch eine Nachricht an, wenn der Akku einen kritischen Akkuladestand erreicht hat.

So können Sie das Symbol der Akkumessanzeige ein- oder ausblenden:

1. Klicken Sie mit der rechten Maustaste auf die Taskleiste, und klicken Sie dann auf **Eigenschaften**.
2. Klicken Sie auf die Registerkarte **Infobereich**.
3. Deaktivieren Sie unter **Systemsymbole** das Kontrollkästchen **Energie**, um das Symbol für die Akkumessanzeige auszublenden, oder aktivieren Sie es, um das Symbol wieder anzuzeigen.
4. Klicken Sie auf **OK**.

Verwenden von Energiesparplänen

Ein Energiesparplan umfasst eine Reihe von Systemeinstellungen, die festlegen, wie der Computer Energie verbraucht. Energiesparpläne helfen Ihnen dabei, Energie zu sparen oder die Leistung zu optimieren.

Sie können die Einstellungen für den Energiesparplan ändern, oder Ihren eigenen Energiesparplan erstellen.

Anzeigen des aktuellen Energiesparplans

- ▲ Bewegen Sie den Mauszeiger über das Symbol für die Akkumessanzeige, das sich im Infobereich ganz rechts in der Taskleiste befindet.

– ODER –

Wählen Sie **Start > Systemsteuerung > System und Wartung > Energieoptionen**.

Auswählen eines anderen Energiesparplans

- ▲ Klicken Sie auf das Symbol für die Akkumessanzeige im Infobereich, und wählen Sie dann einen Energiesparplan aus der Liste aus.

– ODER –

Wählen Sie **Start > Systemsteuerung > System und Wartung > Energieoptionen**, und wählen Sie dann einen Energiesparplan aus der Liste aus.

Anpassen des Energiesparplans

1. Klicken Sie auf das Symbol für die Akkumessanzeige im Infobereich, und klicken Sie dann auf **Weitere Energieoptionen**.

– ODER –


Wählen Sie **Start > Systemsteuerung > System und Wartung > Energieoptionen**.

2. Wählen Sie einen Energiesparplan, und klicken Sie dann auf **Planeinstellungen ändern**.
3. Ändern Sie nach Bedarf die Einstellungen für **Bildschirm ausschalten** und **Energiesparmodus nach**.
4. Klicken Sie auf **Erweiterte Energieeinstellungen ändern**, und nehmen Sie die gewünschten Änderungen vor.


Einrichten des Kennwortschutzes für die Reaktivierung

So legen Sie fest, dass beim Beenden des Energiesparmodus oder des Ruhezustands ein Kennwort eingegeben werden muss:

1. Wählen Sie **Start > Systemsteuerung > System und Wartung > Energieoptionen**.
2. Klicken Sie im linken Fensterausschnitt auf **Kennwort ist für Reaktivierung erforderlich**.
3. Klicken Sie auf **Einige Einstellungen sind momentan nicht verfügbar**.

 **HINWEIS:** Wenn das Fenster „Benutzerkontensteuerung“ geöffnet wird, klicken Sie auf **Weiter**.

4. Klicken Sie auf **Kennwort ist erforderlich (empfohlen)**.


 **HINWEIS:** Wenn Sie ein Kennwort für ein Benutzerkonto erstellen oder Ihr aktuelles Kennwort ändern müssen, klicken Sie auf **Kennwort des Benutzerkontos erstellen oder ändern**. Folgen Sie anschließend den Anleitungen auf dem Bildschirm. Wenn nicht, fahren Sie mit Schritt 5 fort.

5. Klicken Sie auf **Änderungen speichern**.


4 Akkubetrieb

Wenn sich ein aufgeladener Akku im Computer befindet und der Computer nicht an eine externe Stromquelle angeschlossen ist, wird er mit Akkustrom betrieben. Ist der Computer an eine externe Stromquelle angeschlossen, wird er mit Netzstrom betrieben.

Falls der Computer einen aufgeladenen Akku enthält und über das Netzteil mit Netzstrom versorgt wird, schaltet er auf Akkustrom um, wenn das Netzteil vom Computer getrennt wird.

 **HINWEIS:** Wird der Computer von der externen Stromquelle getrennt, so wird die Helligkeit des Displays verringert, um die Akkunutzungsdauer zu verlängern. Drücken Sie die Tastenkombination **fn +f10**, um die Helligkeit des Displays zu erhöhen, oder schließen Sie das Netzteil wieder an.

Ob Sie den Akku im Computer lassen oder herausnehmen und anderweitig aufbewahren, hängt von Ihrer Arbeitsweise ab. Wenn Sie den Akku im Computer aufbewahren, wird er jedes Mal aufgeladen, wenn der Computer an eine Netzstromquelle angeschlossen ist. Außerdem ist Ihre Arbeit im Falle eines Stromausfalls geschützt. Wenn ein Akku in einem Computer aufbewahrt wird, der ausgeschaltet und nicht an den Netzstrom angeschlossen ist, wird er jedoch langsam entladen.

 **VORSICHT!** Zur Vermeidung möglicher Sicherheitsrisiken verwenden Sie nur den im Lieferumfang des Computers enthaltenen Akku, einen Ersatzakku von HP oder zulässige Akkus, die als Zubehör von HP erworben wurden.

Die Akkunutzungsdauer kann unterschiedlich ausfallen. Sie hängt von den Einstellungen in der Energieverwaltung, von auf dem Computer ausgeführten Programmen, der Helligkeit des Displays, den angeschlossenen externen Geräten und anderen Faktoren ab.

Informationen zum Akku unter Hilfe und Support

Im Abschnitt „Akkuinformationen“ im Lerncenter innerhalb von Hilfe und Support finden Sie folgende Tools und Informationen:

- Battery Check, ein Tool zum Überprüfen der Akkuleistung
- Informationen zur Kalibrierung, Energieverwaltung sowie zur sachgerechten Pflege und Aufbewahrung, um die Akkunutzungsdauer zu verlängern
- Informationen zu Akkutypen, technischen Daten, Nutzungsdauer und Kapazität

So greifen Sie auf die Akkuinformationen zu:

- ▲ Wählen Sie **Start > Hilfe und Support > Lerncenter > Akkuinformationen**.

Anzeigen des Akkuladestands

- ▲ Bewegen Sie den Mauszeiger über das Symbol für die Akkumessanzeige, das sich im Infobereich ganz rechts in der Taskleiste befindet.

– ODER –

Zeigen Sie im Windows Mobilitätscenter die geschätzte restliche Akkunutzungsdauer in Minuten an.

- ▲ Klicken Sie auf das Symbol für die Akkumessanzeige im Infobereich, und klicken Sie dann auf **Windows Mobilitätscenter**.

– ODER –

Klicken Sie auf **Start > Systemsteuerung > Mobil-PC > Windows Mobilitätscenter**.

Die Zeitangabe steht für die ungefähr verbleibende Akkunutzungsdauer, *wenn der Akku mit der gegenwärtigen Leistungsabgabe betrieben wird*. So verringert sich beispielsweise der Zeitwert, wenn Sie eine DVD abspielen. Er erhöht sich, wenn Sie die Wiedergabe einer DVD beenden.

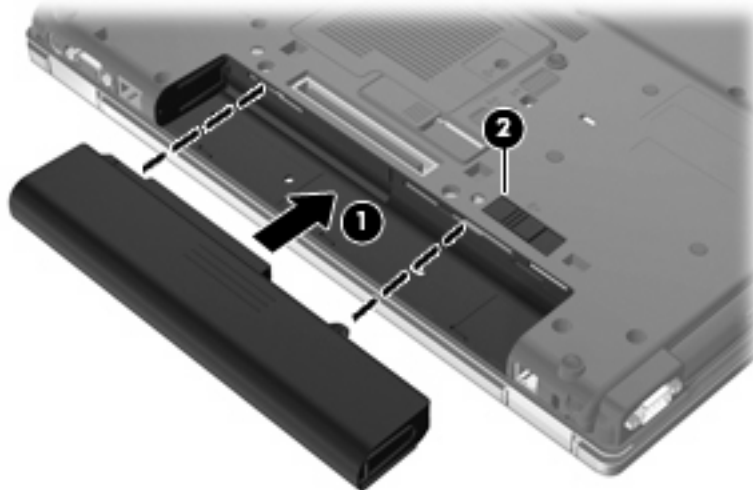
Einsetzen und Entfernen des Akkus

- △ **ACHTUNG:** Wenn das System ausschließlich über Akku betrieben wird, kann das Entfernen des Akkus zum Verlust von Daten führen. Um Datenverluste zu vermeiden, leiten Sie den Ruhezustand ein oder schalten den Computer anhand des Windows Standardverfahrens aus, bevor Sie den Akku entnehmen.

So setzen Sie den Akku ein:

1. Legen Sie den Computer mit der Unterseite nach oben auf eine ebene Fläche, so dass das Akkufach in Ihre Richtung zeigt.
2. Schieben Sie den Akku in das Akkufach (1), bis er fest sitzt.

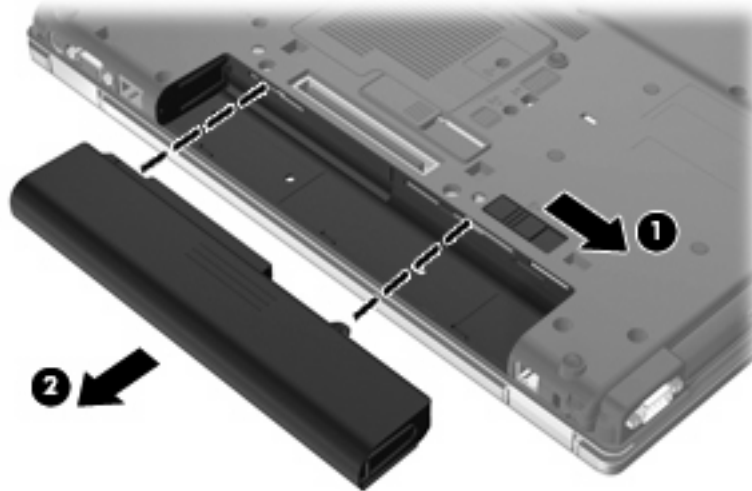
Der Akku-Entriegelungsschieber (2) sorgt automatisch dafür, dass der Akku fest sitzt, wenn er eingerastet ist.



So entfernen Sie den Akku:

1. Legen Sie den Computer mit der Unterseite nach oben auf eine ebene Fläche, so dass das Akkufach in Ihre Richtung zeigt.
2. Schieben Sie den Akku-Entriegelungsschieber (1) auf, um den Akku freizugeben.

3. Nehmen Sie den Akku (2) heraus.



Aufladen des Akkus

⚠ **VORSICHT!** Laden Sie den Akku des Computers nicht in einem Flugzeug.

Der Akku wird geladen, sobald der Computer über ein Netzteil, ein optionales Netzteil oder ein optionales Dockinggerät an eine externe Stromquelle angeschlossen wird.

Der Akku wird unabhängig davon geladen, ob der Computer in Betrieb ist oder nicht. Bei ausgeschaltetem Computer erfolgt der Ladevorgang jedoch schneller.

Wenn der Akku neu ist, zwei Wochen oder länger nicht verwendet wurde oder bedeutend wärmer oder kälter als Zimmertemperatur ist, kann der Ladevorgang länger dauern.

So verlängern Sie die Akkunutzungsdauer und optimieren die Genauigkeit der Akkuladeanzeigen:

- Achten Sie darauf, dass der Akku vollständig geladen ist, bevor Sie den Computer einschalten.
- Laden Sie den Akku so lange auf, bis die Akkuanzeige am Computer erlischt.

📖 **HINWEIS:** Ist der Computer während des Ladevorgangs eingeschaltet, zeigt die Akkumessanzeige im Infobereich u. U. 100 Prozent an, bevor der Akku vollständig aufgeladen ist.

- Lassen Sie den Akku bei normaler Verwendung des Computers bis auf etwa 5 Prozent seiner vollen Kapazität leer laufen, bevor Sie ihn aufladen.
- Wenn der Akku einen Monat oder länger nicht verwendet wurde, führen Sie anstelle eines einfachen Ladevorgangs eine Kalibrierung durch.

Die Akkuanzeige veranschaulicht den Ladestand:

- Leuchtet gelb: Ein Akku wird geladen.
- Leuchtet türkis: Ein Akku ist nahezu vollständig geladen.
- Blinkt gelb: Ein Akku, der die einzige Stromquelle des Systems bildet, hat eine niedrige Akkukapazität erreicht. Wenn der Akku einen kritischen Ladestand erreicht hat, beginnt die Akkuanzeige schnell zu blinken.
- Leuchtet nicht: Wenn der Computer an eine externe Stromquelle angeschlossen ist, erlischt die Akkuanzeige, sobald alle Akkus im Computer vollständig aufgeladen sind. Wenn der Computer

nicht an eine externe Stromquelle angeschlossen ist, leuchtet die Anzeige erst, wenn ein niedriger Akkuladestand erreicht wird.

Niedriger Akkuladestand

In diesem Abschnitt werden die Alarmfunktionen und Systemreaktionen beschrieben, die werksseitig eingestellt sind. Einige Alarmfunktionen des Low-Battery-Modus und Systemreaktionen bei einem niedrigen Akkuladestand können über die **Energieoptionen** der Windows Systemsteuerung geändert werden. Die Einstellungen im Fenster **Energieoptionen** wirken sich nicht auf die LEDs aus.

Feststellen eines niedrigen Akkuladestands

Wenn ein Akku als einzige Stromquelle des Computers verwendet wird und der Ladestand des Akkus niedrig ist, blinkt die Akkuanzeige gelb.

Wenn ein niedriger Akkuladestand nicht behoben wird, wechselt der Computer in einen kritischen Akkuladestand, und die Akkuanzeige blinkt schnell.

Auf einen kritischen Akkuladestand reagiert der Computer auf folgende Weise:

- Wenn der Ruhezustand aktiviert und der Computer eingeschaltet ist oder sich im Energiesparmodus befindet, wechselt der Computer in den Ruhezustand.
- Wenn der Ruhezustand deaktiviert und der Computer eingeschaltet ist oder sich im Energiesparmodus befindet, bleibt er kurz im Energiesparmodus und schaltet dann ab, wobei alle nicht gespeicherten Daten verloren gehen.

Beheben eines niedrigen Akkuladestands

- △ **ACHTUNG:** Um die Gefahr von Datenverlusten zu verringern, wenn der Akkuladestand des Computers einen kritischen Wert erreicht und während der Ruhezustand eingeleitet wird, stellen Sie die Stromversorgung erst wieder her, wenn die Betriebsanzeigen nicht mehr leuchten.

Beheben eines niedrigen Akkuladestands, wenn eine externe Stromquelle vorhanden ist

- ▲ Schließen Sie eines der folgenden Geräte an:
- Netzteil
 - Optionales Dockinggerät
 - Optionales Netzteil

Beheben eines niedrigen Akkuladestands, wenn ein aufgeladener Akku verfügbar ist

1. Schalten Sie den Computer aus, oder leiten Sie den Ruhezustand ein.
2. Entfernen Sie den entladenen Akku, und legen Sie den aufgeladenen Akku ein.
3. Schalten Sie den Computer ein.

Beheben eines niedrigen Akkuladestands, wenn keine Stromquelle verfügbar ist

- ▲ Leiten Sie den Ruhezustand ein.
- ODER –
- Speichern Sie Ihre Arbeit, und fahren Sie den Computer herunter.

Beheben eines niedrigen Akkuladestands, wenn der Computer den Ruhezustand nicht beenden kann

Wenn die Stromversorgung des Computers nicht mehr ausreicht, um den Ruhezustand zu beenden, führen Sie die folgenden Schritte aus:

1. Setzen Sie einen geladenen Akku ein, oder schließen Sie den Computer an eine externe Stromquelle an.
2. Drücken Sie kurz die Betriebstaste, um den Ruhezustand zu beenden.

Kalibrieren eines Akkus

Kalibrieren Sie einen Akku in den folgenden Fällen:

- Der angezeigte Akkuladestand scheint falsch zu sein.
- Sie beobachten eine erhebliche Änderung bei der normalen Akkulaufzeit.

Selbst bei intensiver Nutzung eines Akkus sollte eine monatliche Kalibrierung ausreichen. Neue Akkus müssen nicht kalibriert werden.

Schritt 1: Akku vollständig aufladen

- △ **VORSICHT!** Laden Sie den Akku des Computers nicht in einem Flugzeug.

- 📖 **HINWEIS:** Der Akku wird unabhängig davon geladen, ob der Computer in Betrieb ist oder nicht. Bei ausgeschaltetem Computer erfolgt der Ladevorgang jedoch schneller.

So laden Sie den Akku vollständig auf:

1. Setzen Sie den Akku in den Computer ein.
2. Schließen Sie den Computer an ein Netzteil, ein optionales Netzteil oder ein optionales Dockinggerät an. Schließen Sie das Netzteil bzw. Gerät dann an eine externe Stromquelle an.
Die Akkuanzeige am Computer leuchtet.
3. Lassen Sie den Computer so lange an der externen Stromquelle angeschlossen, bis der Akku vollständig geladen ist.
Die Akkuanzeige am Computer erlischt.

Schritt 2: Ruhezustand und Energiesparmodus deaktivieren

1. Klicken Sie auf das Symbol für die Akkumessanzeige im Infobereich und anschließend auf **Weitere Energieoptionen**.
– ODER –
Wählen Sie **Start > Systemsteuerung > System und Wartung > Energieoptionen**.
2. Klicken Sie unter dem aktuell ausgewählten Energiesparplan auf **Planeinstellungen ändern**.
3. Notieren Sie die Einstellungen für **Bildschirm ausschalten** und **Energiesparmodus nach**, die in der Spalte **Akku** aufgelistet sind. So können Sie diese nach der Kalibrierung wiederherstellen.
4. Ändern Sie nach Bedarf die Einstellungen für **Bildschirm ausschalten** und **Energiesparmodus nach** auf **Nie**.
5. Klicken Sie auf **Erweiterte Energieeinstellungen ändern**.
6. Klicken Sie auf das Pluszeichen neben **Energie sparen**, und klicken Sie dann auf das Pluszeichen neben **Ruhezustand nach**.
7. Notieren Sie die Einstellung für **Akku** und **Ruhezustand nach**, damit Sie sie nach der Kalibrierung wiederherstellen können.
8. Ändern Sie die Einstellung für den **Akkubetrieb** auf **Nie**.
9. Klicken Sie auf **OK**.
10. Klicken Sie auf **Änderungen speichern**, um die Änderungen zu speichern.

Schritt 3: Akku entladen

Der Computer muss eingeschaltet bleiben, während der Akku entladen wird. Der Akku kann ungeachtet dessen, ob der Computer verwendet wird, entladen werden. Wenn der Computer verwendet wird, erfolgt die Entladung jedoch schneller.

- Wenn Sie beabsichtigen, den Entladevorgang nicht zu überwachen, speichern Sie Ihre Daten, bevor Sie den Entladevorgang starten.
- Wenn Sie während des Entladevorgangs den Computer gelegentlich verwenden und normalerweise Energiespar-Timeouts nutzen, müssen Sie mit folgendem Systemverhalten rechnen:
 - Das Display schaltet nicht automatisch ab.
 - Die Geschwindigkeit der Festplatte wird nicht automatisch verringert, während der Computer inaktiv ist.
 - Das System leitet nicht den Ruhezustand ein.

So entladen Sie einen Akku:

1. Trennen Sie den Computer von der externen Stromquelle, aber schalten Sie ihn *nicht* aus.
2. Betreiben Sie den Computer mit dem Akku, bis der Akku entladen ist. Wenn der Akku einen niedrigen Ladestand erreicht hat, beginnt die Akkuanzeige zu blinken. Nachdem der Akku entladen wurde, erlischt die Akkuanzeige, und der Computer wird heruntergefahren.

Schritt 4: Akku vollständig aufladen

So laden Sie den Akku wieder auf:

1. Lassen Sie den Computer so lange an der externen Stromquelle angeschlossen, bis der Akku vollständig geladen ist. Sobald der Akku vollständig aufgeladen ist, erlischt die Akkuanzeige am Computer.

Sie können den Computer während des Ladevorgangs verwenden. Der Akku wird jedoch schneller geladen, wenn der Computer ausgeschaltet ist.

2. Wenn der Computer ausgeschaltet ist, schalten Sie ihn ein, sobald der Akku vollständig geladen und die Akkuanzeige erloschen ist.

Schritt 5: Ruhezustand und Energiesparmodus reaktivieren

△ **ACHTUNG:** Wenn der Ruhezustand nach der Kalibrierung nicht reaktiviert wird, wird der Akku möglicherweise vollständig entladen und es können Daten verloren gehen, wenn der Computer einen kritischen Akkuladestand erreicht.

1. Klicken Sie auf das Symbol für die Akkumessanzeige im Infobereich und anschließend auf **Weitere Energieoptionen**.


– ODER –

Wählen Sie **Start > Systemsteuerung > System und Wartung > Energieoptionen**.

2. Klicken Sie unter dem aktuell ausgewählten Energiesparplan auf **Einstellungen ändern**.
3. Geben Sie die notierten Einstellungen aus der Spalte **Akku** wieder ein.

– ODER –

Klicken Sie auf **Standardeinstellungen für diesen Energiesparplan wiederherstellen**, und folgen Sie den Anleitungen auf dem Bildschirm.

 **HINWEIS:** Wenn Sie die Standardeinstellungen wiederherstellen, überspringen Sie die Schritte 5 bis 8.

4. Klicken Sie auf **Erweiterte Energieeinstellungen ändern**.
5. Klicken Sie auf das Pluszeichen neben **Energie sparen** und anschließend auf das Pluszeichen neben **Ruhezustand nach**.
6. Geben Sie die notierten Einstellungen aus der Spalte **Akku** wieder ein.
7. Klicken Sie auf **OK**.
8. Klicken Sie auf **Änderungen speichern**, um die Änderungen zu speichern.

Einsparen von Akkuenergie

- Wählen Sie unter **Energieoptionen** in der Systemsteuerung die Einstellungen für niedrigen Stromverbrauch aus.
- Deaktivieren Sie LAN- und WLAN-Verbindungen, und schließen Sie alle Modemanwendungen, wenn Sie diese nicht verwenden.
- Ziehen Sie alle externen Geräte ab, die nicht an eine externe Stromquelle angeschlossen sind, wenn Sie diese gerade nicht verwenden.

- Beenden Sie die Wiedergabe aller nicht verwendeten externen Speicher- und Erweiterungskarten, deaktivieren oder entnehmen Sie sie.
- Verwenden Sie die Tastenkombinationen **fn+f9** und **fn+f10**, um die Helligkeit der Bildschirmanzeige nach Bedarf anzupassen.
- Leiten Sie vor einer Unterbrechung der Arbeit den Energiesparmodus oder den Ruhezustand ein, oder schalten Sie den Computer aus.

Aufbewahren von Akkus

△ **ACHTUNG:** Um eine Beschädigung des Akkus zu vermeiden, dürfen Sie ihn niemals längere Zeit hohen Temperaturen aussetzen.

Nehmen Sie den Akku aus dem Computer, und bewahren Sie ihn separat auf, wenn der Computer länger als zwei Wochen nicht benutzt wird und an keine externe Stromquelle angeschlossen ist.

Lagern Sie einen Akku an einem kühlen, trockenen Ort, damit er sich nicht frühzeitig entlädt.

📄 **HINWEIS:** Gelagerte Akkus entladen sich langsam und sollten alle 6 Monate geladen werden.

Kalibrieren Sie einen Akku, der einen Monat oder länger aufbewahrt wurde, bevor Sie ihn verwenden.

Entsorgen eines gebrauchten Akkus

△ **VORSICHT!** Nehmen Sie den Akku nicht auseinander, vermeiden Sie mechanische Beschädigungen jeglicher Art, schließen Sie die Kontakte eines Akkus nicht kurz, und setzen Sie den Akku nicht Feuer oder Feuchtigkeitseinwirkung aus, um Brand- und Verletzungsgefahr zu vermeiden. Setzen Sie den Akku nicht Temperaturen über 60 °C aus. Tauschen Sie den Akku nur durch einen Akku aus, der für diesen Computer zugelassen ist.

Informationen zur Akku-Entsorgung finden Sie in den *Hinweisen zu Zulassung, Sicherheit und Umweltverträglichkeit*.

5 Anschließen an die externe Netzstromversorgung

Die externe Netzstromversorgung erfolgt durch eines dieser Geräte:

⚠ **VORSICHT!** Um mögliche Sicherheitsrisiken zu vermeiden, darf nur das mit dem Computer gelieferte Netzteil, ein von HP bereitgestelltes Ersatznetzteil oder ein von HP erworbenes Netzteil verwendet werden.

- Zugelassenes Netzteil
- Optionales Dockinggerät

Schließen Sie den Computer in den folgenden Situationen an das Stromnetz an:

⚠ **VORSICHT!** Laden Sie den Akku des Computers nicht in einem Flugzeug.

- Beim Aufladen oder Kalibrieren eines Akkus
- Beim Installieren oder Aktualisieren von Systemsoftware
- Beim Schreiben von Daten auf eine CD oder DVD

Beim Anschließen des Computers an das Stromnetz geschieht Folgendes:

- Der Akku wird aufgeladen.
- Ist der Computer eingeschaltet, so verändert sich die Akkumessanzeige im Infobereich.

Beim Trennen des Computers von der Stromversorgung geschieht Folgendes:

- Der Computer schaltet auf den Betrieb mit Akkustrom um.
- Die Helligkeit des Displays wird automatisch verringert, um die Akkunutzungsdauer zu verlängern. Drücken Sie die Tastenkombination **fn+f10**, um die Helligkeit des Displays zu erhöhen, oder schließen Sie das Netzteil wieder an.

Anschließen des Netzteils

⚠ **VORSICHT!** So verringern Sie die Gefahr von Stromschlägen und Geräteschäden:

Schließen Sie das Netzkabel an einer Netzsteckdose an, die jederzeit leicht zugänglich ist.

Ziehen Sie das Netzkabel aus der Netzsteckdose (und nicht aus dem Anschluss am Computer), wenn Sie die Stromzufuhr zum Computer unterbrechen möchten.

Falls das Netzkabel mit einem Stecker mit Erdungskontakt geliefert wurde, stecken Sie das Kabel in eine geerdete Netzsteckdose. Verwenden Sie ausschließlich Netzkabel mit intaktem Erdungsleiter (und beispielsweise keinen 2-poligen Adapter). Der Erdungskontakt hat eine wichtige Sicherheitsfunktion.

So schließen Sie den Computer an den Netzstrom an:

1. Schließen Sie das Netzteil an den Netzanschluss **(1)** am Computer an.
2. Schließen Sie das Netzkabel am Netzteil **(2)** an.

3. Schließen Sie das andere Ende des Netzkabels an eine Netzsteckdose (3) an.



Index

A

- Akku
 - Aufbewahren 15
 - Einsetzen 8
 - Einsparen von Energie 14
 - Entfernen 8
 - Entsorgen 15
 - Erneutes Aufladen 14
 - Kalibrieren 11
 - Laden 9, 11
 - Niedriger Akkuladestand 10
- Akkuanzeige 1, 9, 10
- Akkuenergie 7
- Akku-Entriegelungsschieber 8
- Akkutemperatur 15
- Anschließen an die externe Stromversorgung 16
- Aufbewahren von Akkus 15
- Aufladen des Akkus 9, 11
- Ausschalten des Computers 3

B

- Beschreibbare Medien 4
- Betriebsanzeigen,
 - Beschreibung 1
- Betriebssystem 3
- Betriebstaste
 - Positionen der Bedienelemente und LEDs 1
- Betriebstaste, Beschreibung 2

E

- Einsparen, Energie 14
- Energiesparmodus
 - Beenden 4
 - Einleiten 4

F

- fn+f3-Taste, Beschreibung 2

H

- Herunterfahren 3

K

- Kalibrieren eines Akkus 11
- Kritischer Akkuladestand 10

L

- Laufwerk, Medien 4
- LEDs
 - Akku 1
 - Stromversorgung 1
- Lesbare Medien 4

N

- Netzteil anschließen 16
- Niedriger Akkuladestand 10

R

- Reisen mit dem Computer 15
- Ruhezustand
 - Beenden 4
 - Einleiten 4
 - Einleiten bei kritischem Akkuladestand 10

S

- Stromversorgung
 - Anschließen 16
 - Einsparen von Energie 14
- System reagiert nicht 3

T

- Taste, Betrieb 2
- Temperatur 15

