

הכרת המחשב מדריך למשתמש

© Copyright 2008 Hewlett-Packard
Development Company, L.P.

Windows הוא סימן מסחרי רשום בארצות הברית של Microsoft Corporation. Bluetooth הוא סימן מסחרי הנמצא בבעלות בעליו וחברת Hewlett-Packard משתמשת בו ברישיון. המל SD הוא סימן מסחרי של בעליו.

המידע הנכלל במסמך זה נתון לשינויים ללא הודעה מוקדמת. האחריות הבלעדית למוצרים ולשירותים של HP מפורטת במפורש בכתב האחריות הנלווה למוצרים ולשירותים אלו. אין להבין מתוך הכתוב לעיל כי תחול על המוצר אחריות נוספת כלשהי. חברת HP לא תישא באחריות לשגיאות טכניות או לשגיאות עריכה או להשמטות הכלולות במסמך זה.

מהדורה ראשונה: יוני 2008

מק"ט: 463781-BB1

הודעת אזהרה בנושא בטיחות

אזהרה! לצמצום האפשרות לפציעות כתוצאה מחום או מהתחממות יתר של המחשב, הימנע מהנחת המחשב על הגוף או מחסימת פתחי האוורור של המחשב. יש להשתמש במחשב רק על-גבי משטח קשיח וישר. הימנע מחסימת פתחי האוורור כתוצאה מהצבת משטח קשיח, כגון מדפסת אופציונלית סמוכה, או עצמים רכים, כגון כריות או בגדים או שטיחים גסים, בסמוך לפתחי האוורור. כמו כן, אל תאפשר למתאם ה-AC לבוא במגע עם העור או עם עצמים רכים, כגון כריות או בגדים או שטיחים גסים, בזמן פעולת המחשב. המחשב ומתאם ה-AC עומדים במגבלות הטמפרטורה למשטחים הבאים במגע עם המשתמש, כפי שהוגדרו בתקן הבטיחות הבין-לאומי לציווד בתחום טכנולוגיית המידע (IEC 60950).

תוכן העניינים

1 זיהוי חומרה

2 רכיבים

3	הודעה אודות המוצר
4	רכיבי הצג
5	רכיבים עליונים
5	לוח מגע
6	נוריות
8	לחצנים, מתגים וקוראי טביעות אצבע
10	מקשים
11	רכיבים בחזית
12	רכיבים בגב המחשב
13	רכיבים בצד ימין
15	רכיבים בצד שמאל
16	רכיבי הלוח התחתון
17	אנטנות אלחוט (בדגמים נבחרים בלבד)
18	רכיבי חומרה נוספים

3 תוויות

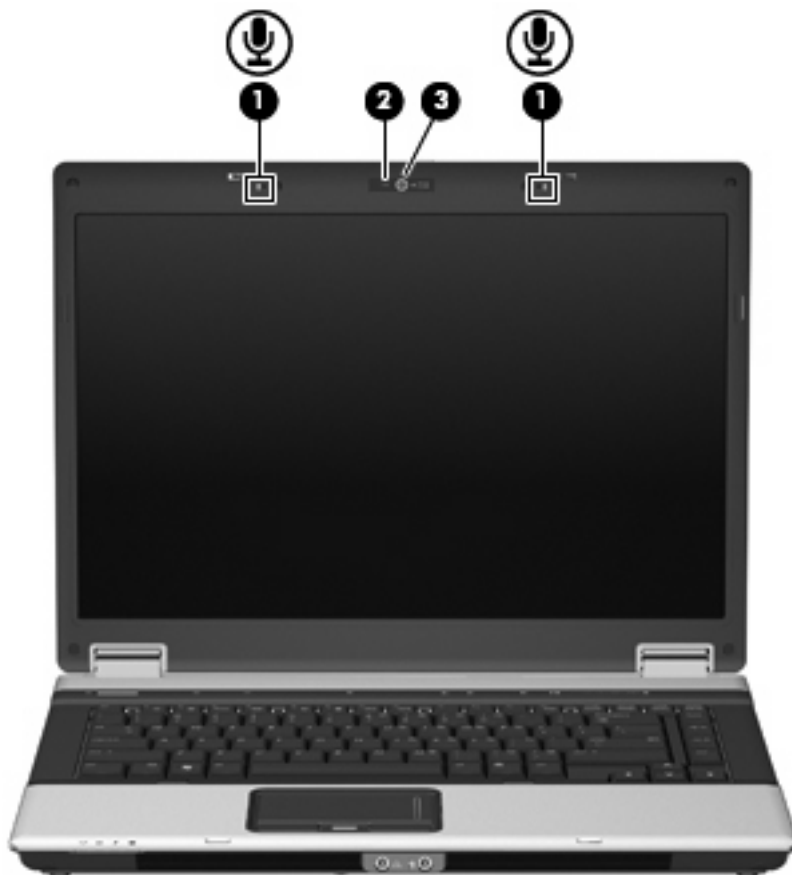
20	אינדקס
----	--------

לקבלת רשימה של רכיבי החומרה המותקנים במחשב, פעל בהתאם לשלבים הבאים:

1. בחר **Start** (התחל) < **My Computer** (המחשב שלי).
 2. בחלונת הימנית (או השמאלית) של החלון **System Tasks** (משימות מערכת), בחר את **View system information** (הצג מידע מערכת).
 3. בחר בכרטיסייה **Hardware** (חומרה) < **Device Manager** (מנהל ההתקנים).
- כמו כן, באפשרותך להוסיף רכיבי חומרה או לשנות את תצורת ההתקן באמצעות Device Manager (מנהל ההתקנים).

הודעה אודות המוצר

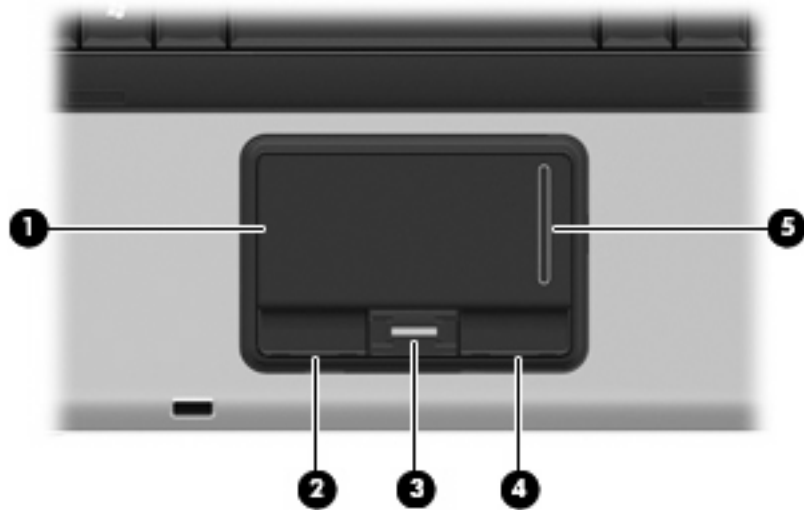
מדריך זה למשתמש מתאר מאפיינים הנפוצים ברוב הדגמים. ייתכן שחלק מהמאפיינים לא יהיו זמינים במחשב שלך.



תיאור	רכיב
להקלטת צלילים. הערה: בדגמים מסוימים יש מיקרופון פנימי אחד.	(1) מיקרופונים פנימיים (2) (בדגמים נבחרים בלבד)
נורית דולקת: נעשה שימוש במצלמה המשולבת.	(2) נורית מצלמת אינטרנט (בדגמים נבחרים בלבד)
להקלטת שמע ווידאו וללכידת תמונות סטילס.	(3) מצלמת אינטרנט של HP (בדגמים נבחרים בלבד)

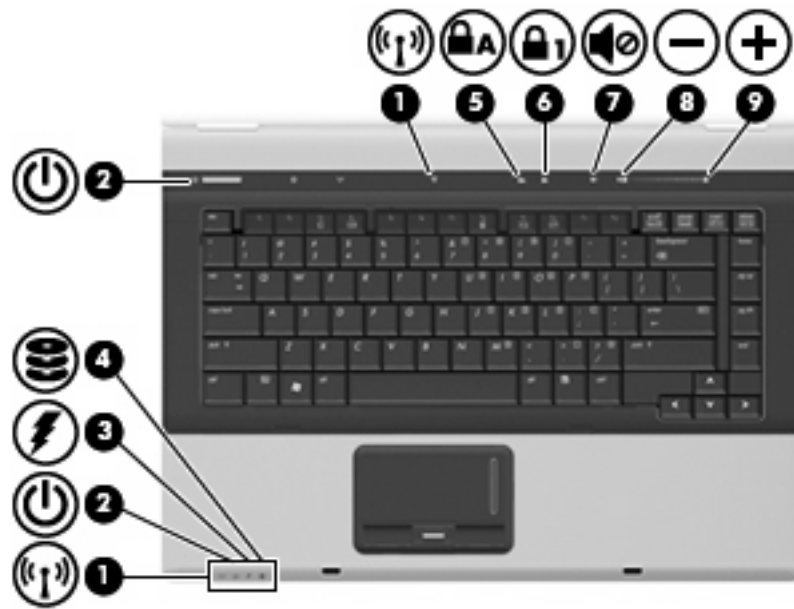
רכיבים עליונים

לוח מגע



תיאור	רכיב
להזזת המצביע ולבחירה או הפעלה של פריטים על המסך.	(1) לוח מגע*
פועל כמו הלחצן השמאלי בעכבר חיצוני.	(2) לחצן שמאלי של לוח המגע*
מאפשר כניסה ל-Windows באמצעות טביעת אצבע, במקום כניסה באמצעות סיסמה.	(3) קורא טביעות אצבע (בדגמים נבחרים בלבד)
פועל כמו הלחצן הימני בעכבר חיצוני.	(4) לחצן ימני של לוח המגע*
לגלילה למעלה או למטה.	(5) אזור הגלילה של לוח המגע

*טבלה זו מתארת את הגדרות היצרן. להצגה או שינוי של העדפות התקני ההצבעה, בחר **Start** (התחל) < **Control Panel** (לוח הבקרה) < **Printers and Other Hardware** (מדפסות ורכיבי חומרה אחרים) < **Mouse** (עכבר).



תיאור	רכיב
<ul style="list-style-type: none"> נורית בצבע כחול: התקן אלחוטי משולב, כגון התקן רשת תקשורת מקומית אלחוטית (WLAN), מודול פס רחב אלחוטי של HP ו/או התקן Bluetooth® מופעל. נורית בצבע ענבר: כל ההתקנים האלחוטיים כבויים. 	<p>(1) נוריות אלחוט (2)*</p>
<ul style="list-style-type: none"> נורית דולקת: המחשב פועל. נורית מהבהבת: המחשב נמצא במצב Standby (המתנה). נורית מהבהבת במהירות: יש לחבר מתאם AC בעל מתח נקוב גבוה יותר. נורית כבויה: המחשב כבוי או נמצא במצב Hibernation (מצב שינה). 	<p>(2) נוריות הפעלה (2)†</p>
<ul style="list-style-type: none"> נורית בצבע ענבר: מתבצעת טעינה של סוללה. נורית בצבע טורקיז: סוללה קרובה לקיבולת של טעינה מלאה. נורית מהבהבת בצבע ענבר: סוללה המשמשת כמקור המתח היחיד של המחשב הגיעה למצב של סוללה חלשה. כשהסוללה חלשה במיוחד, נורית הסוללה מתחילה להבהב במהירות. נורית כבויה: אם המחשב מחובר למקור מתח חיצוני, הנורית נכבית כאשר כל הסוללות במחשב נטענו במלואן. אם המחשב לא מחובר למקור מתח חיצוני, הנורית נשארת כבויה עד שהסוללה מגיעה לרמה של סוללה חלשה. 	<p>(3) נורית הסוללה</p>
<ul style="list-style-type: none"> נורית מהבהבת: מתבצעת גישה לכונן הקשיח או לכונן האופטי. נורית בצבע ענבר (דגמים נבחרים בלבד): הכלי HP 3D DriveGuard השבית באופן זמני את הכונן הקשיח. 	<p>(4) נורית הכונן</p>
<ul style="list-style-type: none"> נורית דולקת: פונקציית Caps lock מופעלת. 	<p>(5) נורית Caps lock</p>
<ul style="list-style-type: none"> נורית דולקת: הפונקציה Num lock מופעלת או שהמקשים בלוח המקשים המספרי המשובץ מופעלים. 	<p>(6) נורית Num lock</p>

רכיב	תיאור
(7)	<ul style="list-style-type: none"> • נורית כבויה: צלילי המחשב מופעלים. • נורית דולקת: צלילי המחשב כבויים.
(8)	<p>נורית מהבהבת: נעשה שימוש באזור הגלילה של עוצמת הקול להחלשת עוצמת הרמקול.</p>
(9)	<p>נורית הגברת עוצמת הקול</p> <p>נורית מהבהבת: נעשה שימוש באזור הגלילה של עוצמת הקול להגברת עוצמת הרמקול.</p>
<p>*שתי נוריות האלחוט מציגות את אותו המידע. הנורית שעל לחצן האלחוט גלויה רק כאשר המחשב פתוח. נורית האלחוט בחזית המחשב גלויה הן כאשר המחשב פתוח והן כשהוא סגור.</p>	
<p>†שתי נוריות ההפעלה מציגות את אותו המידע. הנורית שעל לחצן ההפעלה גלויה רק כאשר המחשב פתוח. נורית ההפעלה בחזית המחשב גלויה הן כאשר המחשב פתוח והן כשהוא סגור.</p>	

לחצנים, מתגים וקוראי טביעות אצבע



תיאור	רכיב
מאפשר כניסה ל-Windows באמצעות טביעת אצבע, במקום כניסה באמצעות סיסמה.	קורא טביעות אצבע (1)
<ul style="list-style-type: none"> כאשר המחשב כבוי, לחץ על הלחצן כדי להפעיל את המחשב. כאשר המחשב מופעל, לחץ על הלחצן כדי להיכנס למצב Hibernation (מצב שינה). כאשר המחשב במצב Hibernation (מצב שינה), לחץ לחיצה קצרה על הלחצן כדי לצאת ממצב Hibernation (ז'מצב שינה). כאשר המחשב במצב Standby (המתנה), לחץ לחיצה קצרה על הלחצן כדי לצאת ממצב Standby (המתנה). <p>אם המחשב הפסיק להגיב והליכי הכיבוי של Windows @ אינם פועלים, לחץ על לחצן ההפעלה במשך 5 שניות לפחות כדי לכבות את המחשב.</p> <p>לקבלת מידע נוסף אודות הגדרות ההפעלה, בחר ב-Start (התחל) < Control Panel (לוח הבקרה) < Performance and Maintenance (ביצועים ותחזוקה) < Power Options (אפשרויות צריכת חשמל).</p>	לחצן הפעלה (2)
לכיבוי התצוגה אם הצג נסגר בשעה שהמחשב פועל.	מתג צג פנימי (3)
להפעלת Info Center (מרכז המידע), אשר מספק קיצורים כגון:	לחצן Info (מידע) (4)
<ul style="list-style-type: none"> HP 3D DriveGuard—שולט בהגדרות של תוכנות המגנות על הכונן הקשיח על-ידי השבתת הכונן בעת הפלה או הזזה של המחשב. HP Software Setup—מתקין יישומים שנטענו מראש כדי להפוך אותם לנגישים למשתמש. HP Wireless Assistant—מפעיל או מכבה התקנים אלחוטיים. 	

הערה: אם התקן אלחוט הושבת ב-Computer Setup (הגדרות המחשב), תחילה יש להפעילו מחדש באמצעות Computer Setup (הגדרות המחשב) לפני שיהיה ניתן להפעיל או לכבות אותו באמצעות Wireless Assistant (מסייע אלחוט).

- **System Information**—מתאר את הזיכרון, מהירות המעבד, BIOS (מערכת קלט-פלט בסיסית) ומידע חיוני אחר אודות מערכת המחשב.

הערה: לחץ על לחצן **Advanced** (מתקדם) כדי לראות מידע נוסף אודות המערכת.

- **User Guides** (מדריכים למשתמש)—מספקים פרטים ספציפיים אודות המחשב, לרבות רכיבים, מתח, כוננים, מולטימדיה, אבטחה ומאפייני אלחוט.

הערה: לאחר הגדרת התצורה של QuickLook 2, באפשרותך לפתוח מאפיין זה על-ידי לחיצה על לחצן המידע כאשר המחשב כבוי או ב-Hibernation (מצב שינה).

(5) לחצן מצגות
לפתיחת חלון Presentation Options (אפשרויות מצגת), שבו ניתן להפעיל מצגת, קובץ, תוכנית או אתר אינטרנט שנמצאים בשימוש לעתים קרובות. כמו כן, ניתן להתאים הגדרות תצוגה לשם צפייה מיטבית.

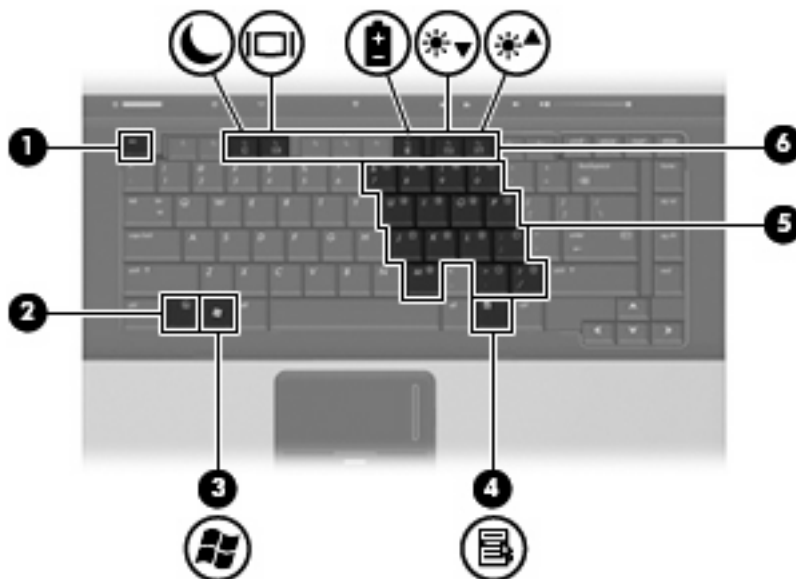
(6) לחצן אלחוט
להפעלה וכיבוי של מאפיין האלחוט, אך לא ליצירת חיבור אלחוט.

הערה: עליך להגדיר רשת אלחוטית או לגשת אליה כדי לבסס חיבור אלחוט.

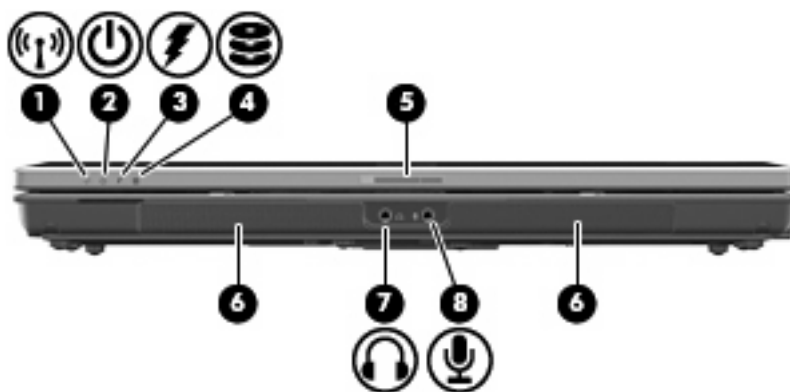
(7) לחצן השתקת עוצמת הקול
להשתקה ולשחזור של צלילי הרמקול.

(8) אזור הגלילה של עוצמת הקול
לכוונון עוצמת הקול של הרמקולים. החלק את האצבע שמאלה להחלשת עוצמת הקול וימינה להגברת עוצמת הקול.

הערה: ייתכן שהמחשב שברשותך נראה מעט שונה מהאיור בסעיף זה.



תיאור	רכיב
להצגת מידע אודות המערכת בעת הקשה בשילוב עם מקש fn .	מקש esc (1)
לביצוע פעולות מערכת שכיחות בעת הקשה בשילוב עם מקש פונקציה או עם מקש esc .	מקש fn (2)
להצגת תפריט Start (התחל) של Windows.	מקש סמל Windows (3)
להצגת תפריט קיצורי דרך עבור הפריטים שעליהם מורה המצביע.	מקש יישומי Windows (4)
ניתן להשתמש בהם באופן זהה לשימוש במקשי לוח מקשים מספרי חיצוני.	מקשי לוח המקשים המספרי המשובץ (5)
לביצוע פעולות שכיחות במערכת בעת הקשה בשילוב עם מקש fn .	מקשי פונקציה (6)



רכיב	תיאור
(1) נורית אלחוט	<ul style="list-style-type: none"> נורית בצבע כחול: התקן אלחוטי משולב, כגון התקן רשת תקשורת מקומית אלחוטית (WLAN), מודול פס רחב אלחוטי של HP ו/או התקן Bluetooth® מופעל. נורית בצבע ענבר: כל ההתקנים האלחוטיים כבויים.
(2) נורית הפעלה	<ul style="list-style-type: none"> נורית דולקת: המחשב פועל. נורית מהבהבת: המחשב נמצא במצב Standby (המתנה). נורית מהבהבת במהירות: יש לחבר מתאם AC בעל מתח נקוב גבוה יותר. נורית כבויה: המחשב כבוי או נמצא במצב Hibernation (מצב שינה).
(3) נורית הסוללה	<ul style="list-style-type: none"> נורית בצבע ענבר: מתבצעת טעינה של סוללה. נורית בצבע טורקיז: סוללה קרובה לקיבולת של טעינה מלאה. נורית מהבהבת בצבע ענבר: סוללה המשמשת כמקור המתח היחיד של המחשב הגיעה למצב של סוללה חלשה. כשהסוללה חלשה במיוחד, נורית הסוללה מתחילה להבהב במהירות. נורית כבויה: אם המחשב מחובר למקור מתח חיצוני, הנורית נכבית כאשר כל הסוללות במחשב נטענו במלואן. אם המחשב לא מחובר למקור מתח חיצוני, הנורית נשארת כבויה עד שהסוללה מגיעה לרמה של סוללה חלשה.
(4) נורית הכונן	<ul style="list-style-type: none"> נורית מהבהבת: מתבצעת גישה לכונן הקשיח או לכונן האופטי. נורית בצבע ענבר (בדגמים נבחרים בלבד): HP 3D DriveGuard השבית זמנית את הדיסק הקשיח הפנימי.
(5) תפס לשחרור הצג	לפתיחת המחשב.
(6) רמקולים (2)	להפקת צלילים.
(7) שקע יציאת שמע (אוזניות)	להפקת צלילים בעת חיבור לאביזרים אופציונליים, כגון רמקולים סטריאופוניים, אוזניות מסוגים שונים או שמע טלוויזיה.
(8) שקע כניסת שמע (מיקרופון)	<p>הערה: כאשר התקן מחובר לשקע האוזניות, הרמקולים במחשב מושבתים.</p> <p>לחיבור התקן אופציונלי כגון מיקרופון אוזניות של מחשב, מיקרופון במערך סטריאופוני או מיקרופון לאוזן אחת.</p>

רכיבים בגב המחשב

הערה: עיין באיור התואם ביותר למחשב שברשותך.



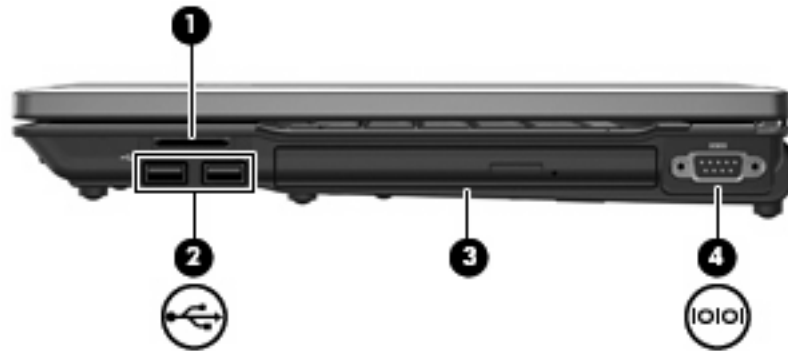
רכיב	תיאור
(1) חריץ כבל אבטחה	לחיבור כבל אבטחה אופציונלי למחשב.
(2) שקע RJ-11 (מודם)	לחיבור כבל מודם.
(3) שקע RJ-45 (רשת)	לחיבור כבל רשת.
(4) יציאה לצג חיצוני	לחיבור צג VGA או מקרן חיצוני.
(5) שקע יציאת S-Video	לחיבור התקן S-Video אופציונלי, כגון טלוויזיה, מכשיר וידאו, מצלמת וידאו, מטול עילי או כרטיס לכידת וידאו.



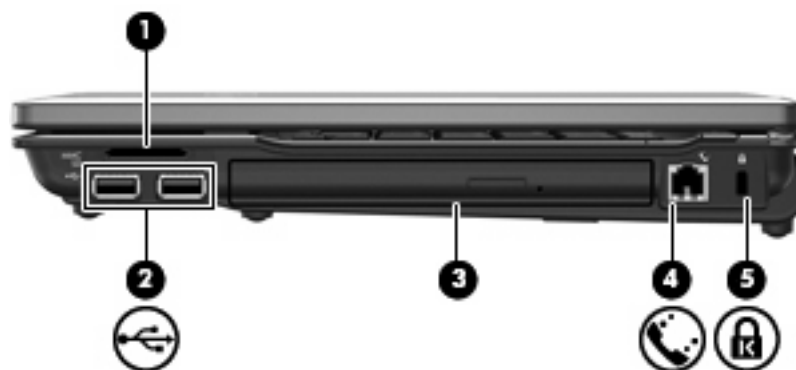
רכיב	תיאור
(1) שקע RJ-45 (רשת)	לחיבור כבל רשת.
(2) יציאה לצג חיצוני	לחיבור צג VGA או מקרן חיצוני.
(3) שקע יציאת S-Video	לחיבור התקן S-Video אופציונלי, כגון טלוויזיה, מכשיר וידאו, מצלמת וידאו, מטול עילי או כרטיס לכידת וידאו.

רכיבים בצד ימין

הערה: עיין באיור התואם ביותר למחשב שברשותך.

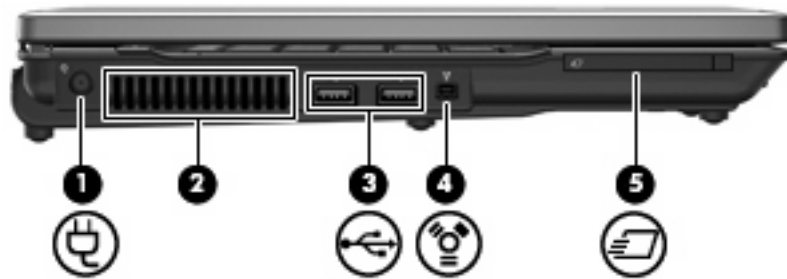


תיאור	רכיב
לתמיכה בתבניות הבאות של כרטיסים דיגיטליים אופציונליים:	(1) קורא כרטיסי מדיה (בדגמים נבחרים בלבד)
<ul style="list-style-type: none"> • Memory Stick • Memory Stick Pro • MultiMediaCard • MultiMediaCard Plus • Secure Digital Memory Card • Secure Digital High Capacity Memory Card • xD-Picture Card • xD-Picture Card Type H • xD-Picture Card Type M 	
לחיבור התקני USB אופציונליים.	(2) יציאות USB (בדגמים נבחרים בלבד)
לקריאת דיסק אופטי.	(3) כונן אופטי
לחיבור התקן אופציונלי, כגון מודם, עכבר או מדפסת.	(4) יציאה טורית (דגמים נבחרים בלבד)



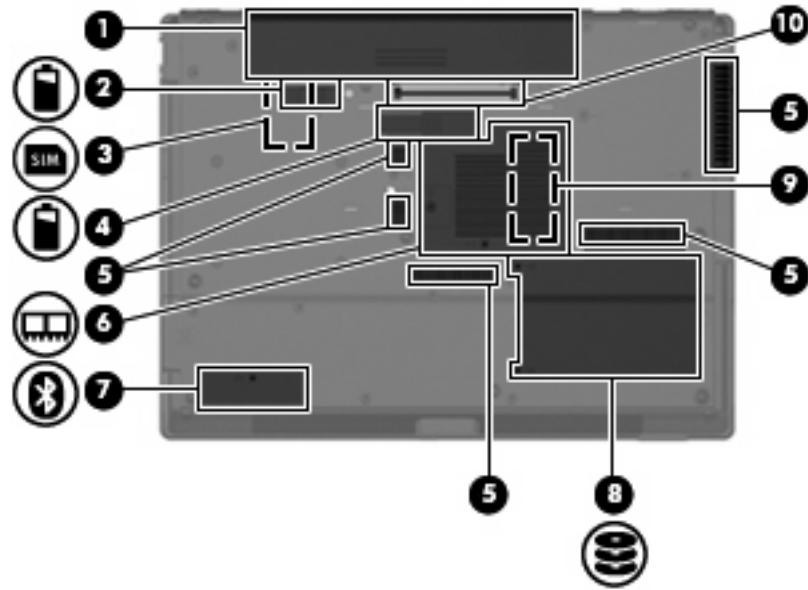
(1)	קורא כרטיסי מדיה (בדגמים נבחרים בלבד)	<p>לתמיכה בתבניות הבאות של כרטיסים דיגיטליים אופציונליים:</p> <ul style="list-style-type: none"> • Memory Stick • Memory Stick Pro • MultiMediaCard • MultiMediaCard Plus • Secure Digital Memory Card • Secure Digital High Capacity Memory Card • xD-Picture Card • xD-Picture Card Type H • xD-Picture Card Type M
(2)	יציאות USB (2) (בדגמים נבחרים בלבד)	לחיבור התקני USB אופציונליים.
(3)	כונן אופטי	לקריאת תקליטור אופטי.
(4)	שקע RJ-11 (מודם)	לחיבור כבל מודם.
(5)	חריץ כבל אבטחה	לחיבור כבל אבטחה אופציונלי למחשב.
<p>הערה: כבל האבטחה מיועד לפעול כגורם מרתיע, אך הוא לא ימנע שימוש לרעה או גניבה של המחשב.</p>		

רכיבים בצד שמאל



תיאור	רכיב
לחיבור מתאם AC.	(1) מחבר מתח
מאפשר זרימת אוויר לצינון רכיבים פנימיים.	(2) פתח אוורור
<p>הערה: מאורר המחשב מופעל באופן אוטומטי כדי לצנן רכיבים פנימיים וכדי למנוע התחממות יתר. במסגרת הפעילות השגרית, זו תופעה רגילה שהמאוורר הפנימי נכבה ומופעל באופן מחזורי.</p>	
לחיבור התקני USB אופציונליים.	(3) יציאות USB (2)
לחיבור התקן IEEE 1394 או 1394a אופציונלי, כגון מצלמת וידאו.	(4) יציאת 1394 (בדגמים נבחרים בלבד)
תומך בכרטיסי ExpressCards אופציונליים.	(5) חריץ ExpressCard

רכיבי הלוח התחתון



תיאור	רכיב
להחזקת הסוללה.	(1) תא סוללה
לשחרור הסוללה מתא הסוללה.	(2) תפס לשחרור הסוללה
להכלה של מודול זיהוי מנזר אלחוטי (SIM). חריץ SIM ממוקם בתוך תא הסוללה.	(3) חריץ SIM (בדגמים נבחרים בלבד)
לחיבור סוללת עזר אופציונלית.	(4) מחבר סוללת עזר
מאפשרים לזרימת אוויר לצנן רכיבים פנימיים.	(5) פתחי אוורור (5)
הערה: מאורר המחשב מופעל באופן אוטומטי כדי לצנן רכיבים פנימיים וכדי למנוע התחממות יתר. במסגרת הפעילות השגרתית, זו תופעה רגילה שהמאורר הפנימי נכבה ומופעל באופן מחזורי.	
מכיל את החריץ של מודול הזיכרון המורחב ואת מודול ה-WLAN.	(6) תא מודול הזיכרון המורחב
זהירות: כדי למנוע הפסקת תגובה של המערכת והצגת אזהרה, החלף את ההתקן אך ורק במודול WLAN המורשה לשימוש במחשב על-ידי הרשות הממשלתית שמסדירה התקנים אלחוטיים במדינה/אזור שלך. אם החלפת את ההתקן ולאחר מכן הופיעה הודעת אזהרה, הסר את ההתקן ושחזר את הפונקציונליות של המחשב ולאחר מכן פנה אל התמיכה הטכנית באמצעות Help and Support (עזרה ותמיכה).	
להכלת התקן Bluetooth.	(7) תא Bluetooth (בדגמים נבחרים בלבד)
להחזקת הכונן הקשיח.	(8) תא הכונן הקשיח
ממוקם מתחת למקלדת וניתן לגשת אליו מחלקו העליון של המחשב.	(9) מודול זיכרון ראשי
לחיבור התקן עגינה אופציונלי.	(10) מחבר עגינה (בדגמים נבחרים בלבד)

אנטנות אלחוט (בדגמים נבחרים בלבד)

בדגמים נבחרים של המחשב, לפחות שתי אנטנות אלחוט שולחות ומקבלות אותות מהתקן אלחוט אחד או יותר. אנטנות אלה אינן גלויות לעין מהחלק החיצוני של המחשב.



הערה: לשידור מיטבי, הקפד שהאזור הסמוך לאנטנות יהיה פנוי ממכשולים.

להצגת הודעות תקינה של אלחוט, עיין בסעיף המתאים למדינה/אזור שלך ב-Regulatory, Safety and Environmental Notices (הודעות תקינה, בטיחות וסביבה). הודעות אלה ממוקמות ב-Help and Support (עזרה ותמיכה).

רכיבי חומרה נוספים

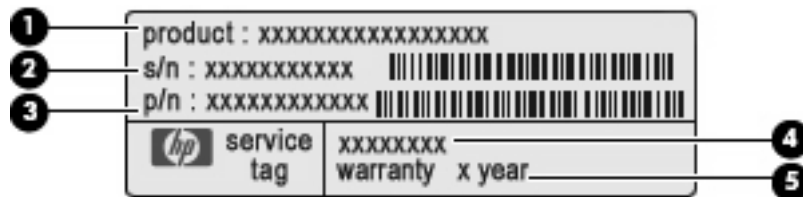


תיאור	רכיב
לחיבור מתאם AC לשקע AC.	(1) כבל מתח*
להפעלת המחשב כאשר אינו מחובר למקור מתח חיצוני.	(2) סוללה*
להמרת מתח AC למתח DC.	(3) מתאם AC
לחיבור המודם הפנימי לשקע טלפון מסוג RJ-11 או למתאם מודם ספציפי למדינה/אזור.	(4) כבל מודם (בדגמים נבחרים בלבד)*
להתאמת כבל המודם לשקע טלפון שאינו שקע RJ-11.	(5) מתאם כבל מודם ספציפי למדינה/אזור (בדגמים נבחרים בלבד)*
*המראה של כבלי המודם, מתאמי כבלי המודם, הסוללות וכבלי המתח עשוי להשתנות בהתאם למדינה/אזור.	

3 תוויות

התוויות המודבקות על המחשב מספקות מידע שייטכן שתזדקק לו בעת פתרון בעיות במערכת או בעת נסיעה לחו"ל עם המחשב:

- תוויות שירות-מספקת מידע חשוב, לרבות:



- שם מוצר (1). זהו שם המוצר המופיע בחזית המחשב הנייד.
 - מספר סידורי (s/n) (2). זהו מספר אלפא-נומרי הייחודי לכל מוצר.
 - מק"ט (p/n) (3). מספר זה מספק מידע ספציפי אודות רכיבי החומרה של המוצר. המק"ט מסייע לטכנאי השירות לקבוע אילו רכיבים וחלקים נחוצים.
 - תיאור דגם (4). זהו המספר הדרוש לאיתור מסמכים, מנהלי התקן ותמיכה עבור המחשב הנייד.
 - תקופת אחריות (5). מתארת את תקופת האחריות של מחשב זה.
- הקפד שמידע זה יהיה זמין ברשותך בעת הפנייה לתמיכה הטכנית. תוויות תג השירות מודבקות בתחתית המחשב.
- תעודת מקוריות של Microsoft®-מכילה את מפתח המוצר של Windows®. ייתכן שתזדקק למפתח המוצר כדי לעדכן את מערכת ההפעלה או לפתור בעיות הקשורות במערכת ההפעלה. תעודה זו מודבקות בתחתית המחשב.
 - תוויות תקינה—מספקת מידע תקינה אודות המחשב. תוויות התקינה מודבקות בתחתית המחשב.
 - תוויות אישור מודם—מספקת מידע תקינה אודות המודם ומפרטת את סימוני אישור הרשויות הדרושים בחלק מהמדינות/אזורים שבהם המודם אושר לשימוש. ייתכן שמידע זה יידרש לך בעת נסיעות לחו"ל. תוויות אישור המודם מודבקות בתוך תא מודול הזיכרון.
 - תוויות אישור אלחוט (בדגמים נבחרים בלבד) מספקות מידע אודות התקני אלחוט אופציונליים ואת סימוני האישור של חלק מהמדינות/אזורים שבהם אושרו ההתקנים לשימוש. התקן אופציונלי עשוי להיות התקן רשת תקשורת מקומית אלחוטית (WLAN), מודול פס רחב אלחוטי של HP או התקן Bluetooth® אופציונלי. אם דגם המחשב שברשותך כולל התקנים אלחוטיים נוספים, תוויות אישור נוספות מצורפות למחשב. ייתכן שמידע זה יידרש לך בעת נסיעות לחו"ל. תוויות אישור אלחוט מודבקות בתוך תא מודול הזיכרון.
 - תוויות SIM (מודול זיהוי מנוי) (בדגמים נבחרים בלבד)-מספקת את ICCID (מזהה כרטיס מעגל משולב) של ה-SIM שלך. תוויות זו ממוקמת בתוך תא הסוללה.
 - תוויות מספר סידורי של מודול פס רחב אלחוטי של HP (בדגמים נבחרים בלבד)-מספקת את המספר הסידורי של מודול הפס הרחב האלחוטי של HP שברשותך. תוויות זו ממוקמת בתוך תא הסוללה.

- א**
- אוזניות 11
 - אוזניות קטנות 11
 - אזור גלילה, לוח מגע 5
 - אזור הגלילה של עוצמת הקול, זיהוי 9
 - אנטנות 17
 - אנטנות אלחוט 17
- ה**
- התקן WLAN 19
- ח**
- חריץ ExpressCard, זיהוי 15
 - חריץ SIM, זיהוי 16
 - חריצים
 - ExpressCard 15
 - כבל אבטחה 14
 - מודול זיכרון מורחב 16
 - קורא כרטיסי מדיה 13, 14
 - חריץ כבל אבטחה, זיהוי 12, 14
- י**
- יציאה טורית, זיהוי 13
 - יציאה לצג, חיצוני 12
 - יציאה לצג חיצוני, זיהוי 12
 - יציאות
 - 1394 15
 - USB, 13, 14, 15
 - טורי 13
 - צג חיצוני 12
 - יציאות USB, זיהוי 13, 14, 15
 - יציאת 1394, זיהוי 15
 - יציאת IEEE 1394, זיהוי 15
- כ**
- כבל, מתח 18
 - כבל מתח, זיהוי 18
 - כונן אופטי, זיהוי 13
 - כונן אופטי, זיהוי 14
- ל**
- לוח מגע
 - אזור גלילה 5
 - זיהוי 5
 - לחצנים 5
 - לחצן info (מידע), זיהוי 8
 - לחצן אלחוט, זיהוי 9
 - לחצן הפעלה, זיהוי 8
 - לחצן השתקה, זיהוי 9
 - לחצן השתקת עוצמת הקול, זיהוי 9
 - לחצנים
 - Info (מידע) 8
 - אלחוט 9
 - הפעלה 8
 - השתקת עוצמת הקול 9
 - לוח מגע 5
 - מצגות 9
 - לחצן מצגות, זיהוי 9
- מ**
- מודול זיכרון ראשי 16
 - מחבר, מתח 15
 - מחבר מתח, זיהוי 15
 - מחבר סוללת עזר, זיהוי 16
 - מחבר עגינה, זיהוי 16
 - מידע תקינה
 - תוויות אישור אלחוט 19
 - תוויות אישור מודם 19
 - תוויות תקינה 19
 - מיקרופונים, פנימיים, זיהוי 4
 - מיקרופונים פנימיים, זיהוי 4
 - מספר סידורי, מחשב 19
 - מערכת הפעלה
 - מפתח מוצר 19
 - תוויות תעודת מקוריות של Microsoft 19
 - מפתח מוצר 19
 - מצלמה, זיהוי 4
 - מצלמת אינטרנט, זיהוי 4
 - מקש esc, זיהוי 10
- נ**
- נוריות
 - caps lock 6
 - num lock 6
 - אלחוט 6, 11
 - הגברת עוצמת הקול 7
 - הנמכת עוצמת הקול 7
 - הפעלה 6, 11
 - השתקה 7
 - השתקת עוצמת הקול 7
 - כונן 6, 11
 - מצלמת אינטרנט 4
 - סוללה 6, 11
 - נוריות הפעלה, זיהוי 6, 11
 - נורית caps lock, זיהוי 6
 - נורית num lock, זיהוי 6
 - נורית אלחוט, זיהוי 6, 11
 - נורית הגברת עוצמת הקול, זיהוי 7
 - נורית החלשת עוצמת הקול, זיהוי 7
 - נורית הכונן, זיהוי 6
 - נורית הכונן, זיהוי 11
 - נורית הסוללה, זיהוי 6
 - נורית הסוללה, זיהוי 11
 - נורית השתקה, זיהוי 7
 - נורית השתקת עוצמת הקול, זיהוי 7

- תאים
- 16 כונן קשיח
 - 19, 16 סוללה
 - 16 תא מודול הזיכרון, זיהוי
 - 16 תא סוללה
 - תוויות
 - 19 Bluetooth
 - 19 SIM
 - 19 WLAN
 - 19 אישור אלחוט
 - 19 אישור מודם
 - 19 מודול פס רחב אלחוטי של HP
 - 19 תוויות שירות
 - 19 תעודת מקוריות של Microsoft
 - 19 תקינה
 - 19 תוויות Bluetooth
 - 19 תוויות SIM
 - 19 תוויות WLAN
 - 19 תוויות אישור אלחוט
 - 19 תוויות אישור מודם
 - 19 תוויות שירות
 - תוויות של מודול פס רחב אלחוטי של HP
 - 19 תוויות תעודת מקוריות
 - תוויות תעודת מקוריות של Microsoft
 - 19 תפס, לשחרור הסוללה
 - 16 תפס לשחרור, סוללה
 - 16 תפס לשחרור הסוללה, זיהוי
 - 11 תפס לשחרור הצג, זיהוי
- נורית מצלמה, זיהוי 4
- נורית מצלמת אינטרנט, זיהוי 4
- נסיעה עם המחשב
- תוויות אישור אלחוט 19
- תוויות אישור מודם 19
- סוללה, זיהוי 18
- פ
- פתיחי אוורור, זיהוי 15, 16
- ק
- קורא טביעות אצבע, זיהוי 5, 8
- קורא כרטיסי מדיה, זיהוי 13, 14
- ר
- רכיבים
- 12 גב המחשב
 - 18 חומרה נוספת
 - 11 חזית
 - 16 לוח תחתון
 - 5 עליונים
 - 4 צג
 - 13 צד ימין
 - 15 צד שמאל
 - 11 רמקולים, זיהוי
- ש
- 19 שם מוצר ומק"ט, מחשב
 - 14, 12 שקע RJ-11 (מודם), זיהוי
 - 12 שקע RJ-45 (רשת), זיהוי
 - 11 שקע אוזניות (יציאת שמע)
 - שקעים
 - 14, 12 RJ-11 (מודם)
 - 12 RJ-45 (רשת)
 - 12 יציאת S-Video
 - 11 יציאת שמע (אוזניות)
 - 11 כניסת שמע (מיקרופון)
 - 12 שקע יציאת S-Video, זיהוי
 - 11 שקע יציאת שמע (אוזניות), זיהוי
 - 11 שקע כניסת שמע (מיקרופון), זיהוי
 - 11 שקע מיקרופון (כניסת שמע)
- ת
- 16 תא, מודול הזיכרון המורחב
 - 16 תא Bluetooth, זיהוי
 - 16 תא הכונן הקשיח, זיהוי
 - 19 תא הסוללות

