

Pregled prijenosnog računala

Korisnički vodič

© Copyright 2008 Hewlett-Packard
Development Company, L.P.

Windows je registrirani zaštitni znak tvrtke Microsoft Corporation u SAD. Bluetooth je zaštitni znak u posjedu njegovog vlasnika za koji tvrtka Hewlett-Packard posjeduje licencu. SD Logo je zaštitni znak njegovog vlasnika.

Podaci koji su ovdje sadržani podliježu promjenama bez prethodne najave. Jedina jamstva za HP proizvode i usluge iznesena su u izričitim jamstvenim izjavama koje prate takve proizvode i usluge. Ništa što se ovdje nalazi ne smije se smatrati dodatnim jamstvom. HP ne snosi odgovornost za tehničke ili uredničke pogreške ili propuste u ovom tekstu.

Prvo izdanje: lipanj 2008.

Broj dokumenta: 463781–BC1

Obavijest o sigurnosnom upozorenju

-
- ⚠ **UPOZORENJE!** Da biste smanjili mogućnosti šteta nastalih zbog vrućine ili pregrijavanja računala, računalo nemojte postavljati izravno u krilo i nemojte zaprečivati ventilacijske otvore. Koristite računalo isključivo na tvrdoj, ravnoj podlozi. Nemojte dopustiti da druga kruta površina, poput susjednog dodatnog pisača ili meka površina, poput jastuka, tepiha ili odjeće blokira protok zraka. Također, nemojte dopustiti da tijekom rada ispravljač dođe u kontakt s kožom ili mekom površinom, poput jastuka ili tepiha ili odjeće. Računalo i ispravljač udovoljavaju ograničenjima temperature površina do kojih korisnik može doprijeti, definiranih standardom International Standard for Safety of Information Technology Equipment (IEC 60950).
-

Sadržaj

1 Prepoznavanje hardvera

2 Komponente

Obavijest o proizvodu	3
Komponente zaslona	4
Komponente s gornje strane	5
TouchPad	5
Lampice	6
Gumbi, sklopke i čitač otiska prsta	8
Tipke	10
Komponente s prednje strane	11
Komponente sa stražnje strane	13
Komponente s desne strane	14
Komponente s lijeve strane	16
Komponente s donje strane	17
Antene bežičnog uređaja (samo odabrani modeli)	18
Dodatne hardverske komponente	19

3 Oznake

Kazalo	22
--------------	----

1 Prepoznavanje hardvera

Da biste vidjeli popis hardvera koji je ugrađen u računalu, slijedite ove korake:

1. Odaberite **Start > Moje računalo**.
2. U lijevom oknu prozora Zadaci sustava, odaberite **Prikaži informacije o sustavu**.
3. Odaberite karticu **Hardver > Upravitelj uređaja**.

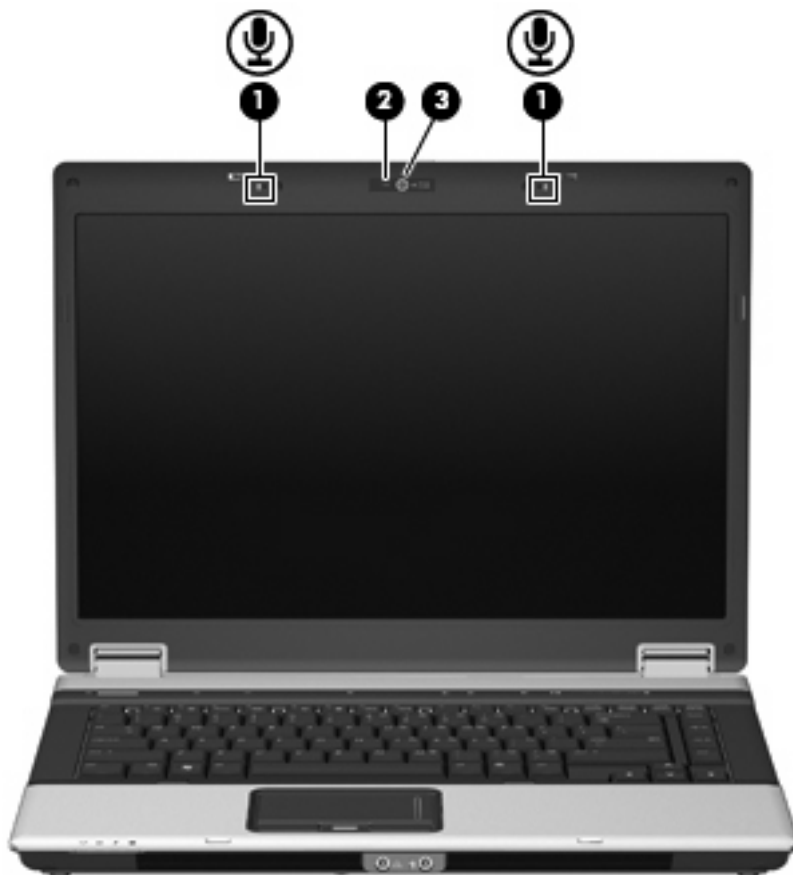
Uporabom Upravitelja uređaja također možete dodavati hardver ili mijenjati postavke uređaja.

2 Komponente

Obavijest o proizvodu

Ovaj korisnički priručnik opisuje značajke koje su zajedničke većini modela. Neke značajke možda neće biti dostupne na vašem računalu.

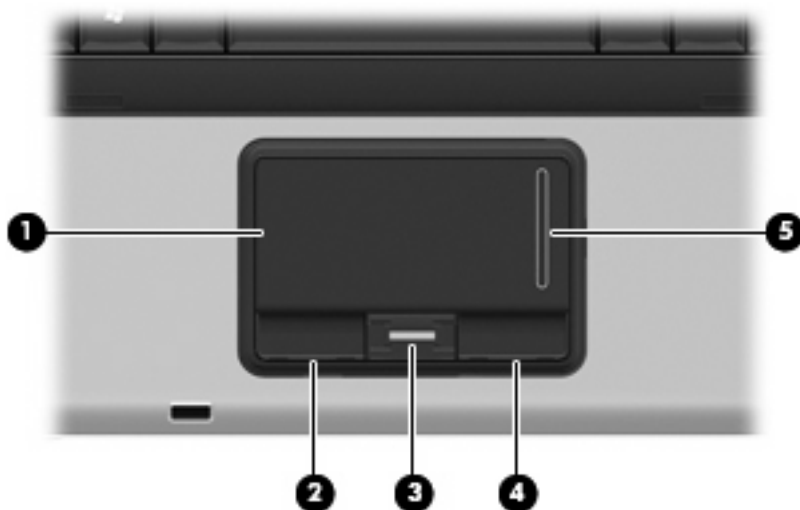
Komponente zaslona



Komponenta	Opis
(1) Unutarnji mikrofoni (2) (samo odabrani modeli)	Snimanje zvuka. NAPOMENA: Neki modeli imaju samo jedan unutarnji mikrofoni.
(2) Lampica web-kamere (samo odabrani modeli)	Uključena: koristi se ugrađena kamera.
(3) HP-ova web-kamera (samo odabrani modeli)	Snima zvuk i video i snima fotografije.

Komponente s gornje strane

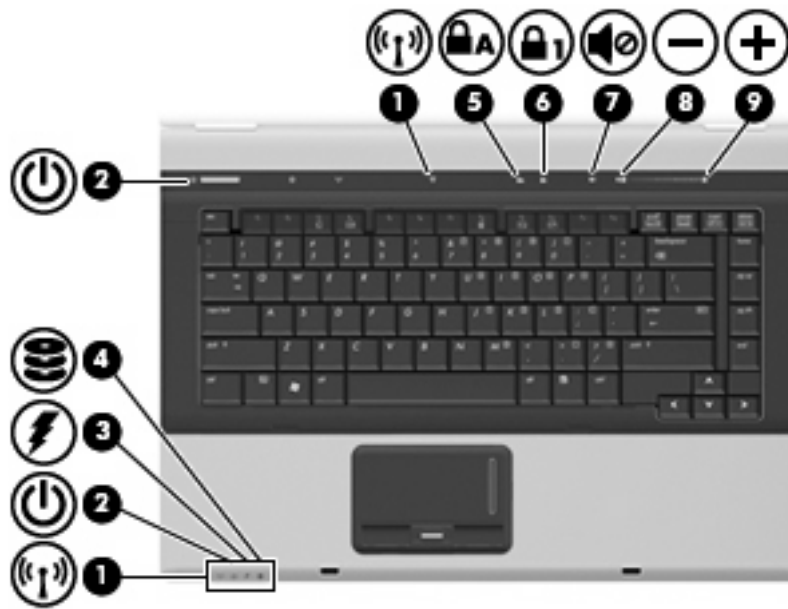
TouchPad



Komponenta	Opis
(1) TouchPad*	Pomiče pokazivač i bira ili aktivira stavke na zaslonu.
(2) Lijevi gumb TouchPada*	Radi kao lijevi gumb na vanjskom mišu.
(3) Čitač otiska prsta (samo odabrani modeli)	Omogućuje prijavu u OS Windows preko otiska prsta umjesto prijave lozinkom.
(4) Desni gumb TouchPada*	Radi kao desni gumb na vanjskom mišu.
(5) TouchPadovo područje za pomicanje	Listanje prema gore ili dolje.

*Ova tablica opisuje tvorničke postavke. Da biste pogledali ili promijenili svojstva pokazivačkog uređaja, odaberite **Start > Upravljačke ploča > Pisači i ostali hardver > Miš**.

Lampice



Komponenta	Opis
(1) Lampice bežičnih uređaja (2)*	<ul style="list-style-type: none"> Plava: uključen je integrirani uređaj za bežično spajanje, kao što je uređaj bežične lokalne mreže (WLAN), HP širokopojasni bežični modul i/ili Bluetooth® uređaj. Žuto: svi su bežični uređaji isključeni.
(2) Lampice napajanja (2)†	<ul style="list-style-type: none"> Uključena: računalo je uključeno. Trepće: računalo je u stanju mirovanja. Trepće brzo: trebalo bi spojiti ispravljač izmjenične struje veće snage. Isključena: računalo je isključeno ili je u stanju hibernacije.
(3) Lampica za bateriju	<ul style="list-style-type: none"> Žuto: baterija se puni. Tirkizno: baterija je skoro napunjena. Trepće žuto: baterija koja je jedini dostupni izvor napajanja dosegla je nisku razinu napunjenosti; kad baterija dosegne kritičnu razinu napunjenosti, lampica baterije će početi brzo treptati. Isključena: ako je računalo uključeno u vanjski izvor napajanja, lampica se isključuje kad su sve baterije u računalu sasvim napunjene; ako računalo nije uključeno u vanjski izvor napajanja, lampica će ostati isključena sve dok baterija ne dosegne nisku razinu napunjenosti.
(4) Lampica diska	<ul style="list-style-type: none"> Trepće: tvrdi disk ili optički pogon trenutno se koriste. Žuto (samo odabrani modeli): HP 3D DriveGuard privremeno je parkirao tvrdi disk.
(5) Lampica Caps lock	Uključena: Caps lock je uključena.

Komponenta	Opis
(6) Lampica Num lock	Uključena: Num lock je uključena ili je omogućena ugrađena numerička tipkovnica.
(7) Lampica isključivanja zvuka	<ul style="list-style-type: none"> • Isključena: zvuk računala je uključen. • Uključena: zvuk računala je isključen.
(8) Lampica smanjenja glasnoće	Trepće: područje za prilagođavanje glasnoće trenutno se koristi za smanjenje glasnoće zvučnika.
(9) Lampica povećanja glasnoće	Trepće: zona za pomicanje glasnoće se trenutno koristi za povećanje glasnoće zvučnika.

*2 lampice za bežične uređaje prikazuju istu informaciju. Lampica na gumbu za bežične uređaje vidljiva je samo kad je računalo otvoreno. Lampica za bežične uređaje na prednjem dijelu računala vidljiva je bilo da je računalo otvoreno ili zatvoreno.

†2 lampice napajanja prikazuju istu informaciju. Lampica na gumbu za uključivanje i isključivanje vidljiva je samo kad je računalo otvoreno. Lampica napajanja na prednjem dijelu računala vidljiva je bilo da je računalo otvoreno ili zatvoreno.


Gumbi, sklopke i čitač otiska prsta

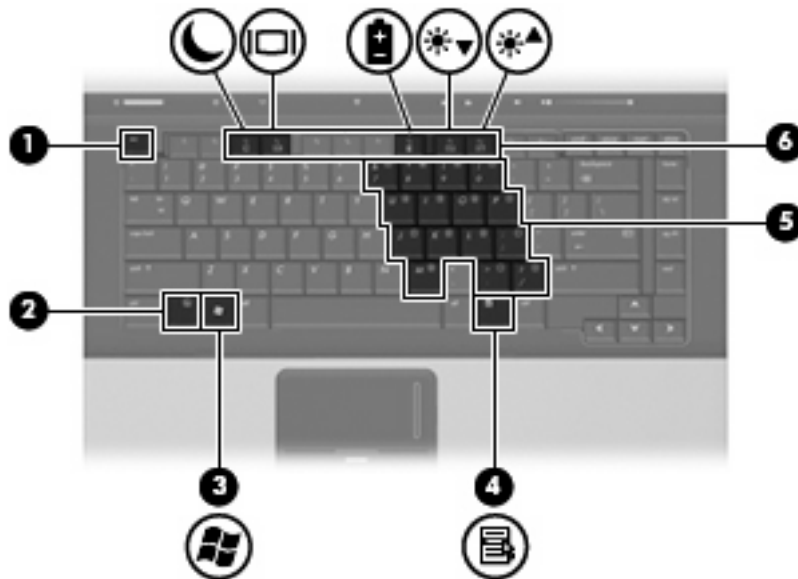


Komponenta	Opis
(1) Čitač otiska prsta	Omogućuje prijavu u OS Windows preko otiska prsta umjesto prijave lozinkom.
(2) Gumb za uključivanje i isključivanje	<ul style="list-style-type: none">• Kad je računalo isključeno, pritisnite gumb da biste uključili računalo.• Kad je računalo uključeno, pritisnite gumb da biste započeli Stanje hibernacije.• Kad je računalo u stanju hibernacije, kratko pritisnite gumb da biste izašli iz stanja hibernacije.• Kad je računalo u stanju čekanja, kratko pritisnite gumb da biste izašli iz stanja čekanja. <p>Ako je računalo prestalo reagirati te postupci za gašenje sustava Windows® ne djeluju, pritisnite i držite gumb za uključivanje i isključivanje barem 5 sekunda kako biste isključili računalo.</p> <p>Kako biste saznali više o postavkama napajanja, odaberite Start > Upravljačka ploča > Rad i održavanje > Odrednice napajanja.</p>
(3) Unutarnja sklopka za zaslon	Isključuje zaslon ako se zaslon zaklopi dok je napajanje uključeno.
(4) Gumb Info	Pokreće Info Centar koji nudi prečace, poput sljedećih: <ul style="list-style-type: none">• HP 3D DriveGuard — upravlja postavkama za softver koji štiti tvrdi disk parkiranjem pogona kad se računalo ispusti ili premjesti.• HP Software Setup (Postavljanje HP softvera) - Instalira unaprijed učitane aplikacije kako bi ih učinio dostupnima korisniku.• HP Wireless Assistant (HP Pomoćnik za bežičnu mrežu) - Uključuje ili isključuje bežične uređaje.

Komponenta	Opis
	<p>NAPOMENA: Ako je uslužni program Computer Setup onemogućio bežični uređaj, najprije ga morate ponovo omogućiti pomoću uslužnog programa Computer Setup da biste uređaj mogli uključiti ili isključiti pomoću softvera Wireless Assistant (Pomoćnik za bežičnu mrežu).</p> <ul style="list-style-type: none"> • System Information (Podaci o sustavu) - Opisuje memoriju, brzinu procesora, BIOS (osnovni ulazno-izlazni sustav) i ostale osnovne informacije o vašem sustavu računala. <p>NAPOMENA: Kliknite gumb Advanced (Napredno) da biste vidjeli više informacija o sustavu.</p> <ul style="list-style-type: none"> • User Guides (Korisnički priručnici) - Daju konkretne pojedinosti o računalu, uključujući komponente, napajanje, pogone, multimediju, sigurnosti i značajke bežične mreže. <p>NAPOMENA: Nakon što konfigurirate program QuickLook 2, ovu značajku možete otvoriti pritiskom na info gumb kad je računalo isključeno ili u stanju hibernacije.</p>
(5) Gumb za prezentaciju	<p>Otvora prozor Presentation Options (opcije prezentacije) koji omogućuje pokretanje često korištene prezentacije, datoteke, programa ili web stranice. Također možete podesiti postavke zaslona za optimalno gledanje.</p>
(6) Gumb za uključivanje i isključivanje značajki bežične tehnologije	<p>Uključuje ili isključuje značajke bežične tehnologije, ali ne uspostavlja bežičnu vezu.</p> <p>NAPOMENA: Morate postaviti ili pristupiti bežičnoj mreži kako bi se uspostavila bežična veza.</p>
(7) Gumb za isključivanje zvuka	<p>Isključuje i vraća zvuk zvučnika.</p>
(8) Zona za podešavanje glasnoće	<p>Podešava glasnoću zvučnika. Pomičite prstom ulijevo za smanjenje glasnoće te udesno za povećanje glasnoće.</p>

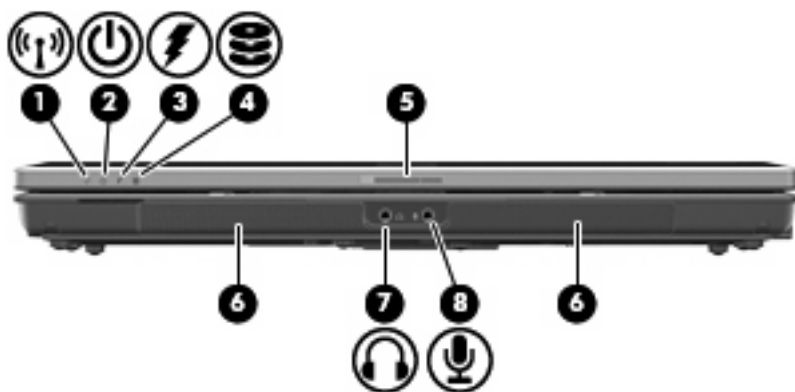
Tipke

 **NAPOMENA:** Vaše računalo može se malo razlikovati od ilustracije u ovom dijelu.



Komponenta	Opis
(1) Tipka <code>esc</code>	Prikazuje podatke o sustavu kad se pritisne zajedno s tipkom <code>fn</code> .
(2) Tipka <code>fn</code>	Izvodi često korištene funkcije sustava kad se pritisne zajedno s funkcijskom tipkom ili tipkom <code>esc</code> .
(3) Tipka Windows logotipa	Prikazuje izbornik Start sustava Windows.
(4) Tipka za Windows programe	Prikazuje izbornik prečaca za stavke ispod pokazivača.
(5) Tipke ugrađene numeričke tipkovnice	Mogu se koristiti kao tipke na vanjskoj numeričkoj tipkovnici.
(6) Funkcijske tipke	Izvršavaju često korištene funkcije sustava kad se pritisnu zajedno s funkcijskom tipkom ili s tipkom <code>fn</code> .


Komponente s prednje strane



Komponenta	Opis
(1) Lampica bežičnih uređaja	<ul style="list-style-type: none"> Plava: uključen je integrirani uređaj za bežično spajanje, kao što je uređaj bežične lokalne mreže (WLAN), HP širokopojasni bežični modul i/ili Bluetooth uređaj. Žuto: svi su bežični uređaji isključeni.
(2) Lampica napajanja	<ul style="list-style-type: none"> Uključena: računalo je uključeno. Trepće: računalo je u stanju mirovanja. Trepće brzo: trebalo bi spojiti ispravljač izmjenične struje veće snage. Isključena: računalo je isključeno ili je u stanju hibernacije.
(3) Lampica za bateriju	<ul style="list-style-type: none"> Žuto: baterija se puni. Tirkizno: baterija je skoro napunjena. Trepće žuto: baterija koja je jedini dostupni izvor napajanja dosegla je nisku razinu napunjenosti; kad baterija dosegne kritičnu razinu napunjenosti, lampica baterije će početi brzo treptati. Isključena: ako je računalo uključeno u vanjski izvor napajanja, lampica se isključuje kad su sve baterije u računalu sasvim napunjene; ako računalo nije uključeno u vanjski izvor napajanja, lampica će ostati isključena sve dok baterija ne dosegne nisku razinu napunjenosti.
(4) Lampica diska	<ul style="list-style-type: none"> Trepće: tvrdi disk ili optički pogon trenutno se koriste. Žuto (samo odabrani modeli): HP 3D DriveGuard privremeno je parkirao tvrdi disk.
(5) Zasun za otvaranje zaslona	Otvora računalo.
(6) Zvučnici (2)	Proizvode zvuk.

Komponenta	Opis
(7) Utičnica za audio izlaz (slušalice)	Proizvodi zvuk kad je spojena na dodatne stereo zvučnike s napajanjem, slušalice, male slušalice, naglavne slušalice ili TV zvuk. NAPOMENA: Kad je uređaj spojen na utičnicu za slušalice, zvučnici računala su onemogućeni.
(8) Utičnica za audio ulaz (mikrofon)	Spaja dodatni mikrofon za naglavne slušalice računala, stereo mikrofon ili monofoni mikrofon.

Komponente sa stražnje strane

 **NAPOMENA:** Pogledajte sliku koja najbolje odgovara vašem računalo.



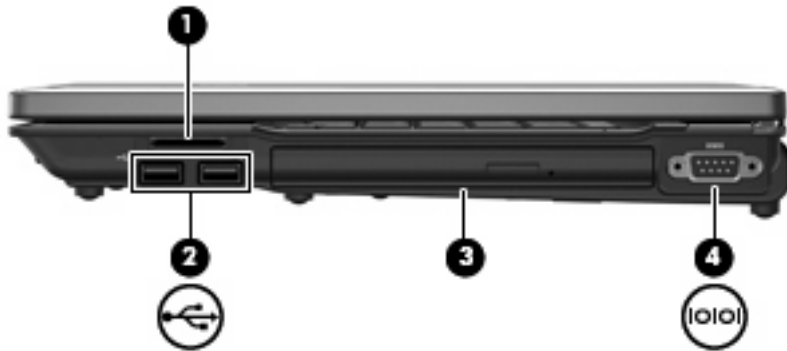
Komponenta	Opis
(1) Utor za sigurnosni kabel	Pričvršćuje dodatni sigurnosni kabel na računalo. NAPOMENA: Sigurnosni kabel zamišljen je kao sredstvo odvratanja, no on ne može spriječiti loše rukovanje ili krađu računala.
(2) utičnica RJ-11 (modemska)	Spaja modemski kabel.
(3) Utičnica RJ-45 (mrežna)	Spaja mrežni kabel.
(4) Priključnica za vanjski monitor	Spaja vanjski VGA monitor ili projektor.
(5) utičnica za S-Video izlaz	Povezuje računalo s dodatnim S-video uređajem poput televizora, videorekordera, kamere, visećeg projektora ili kartice za video snimanje.



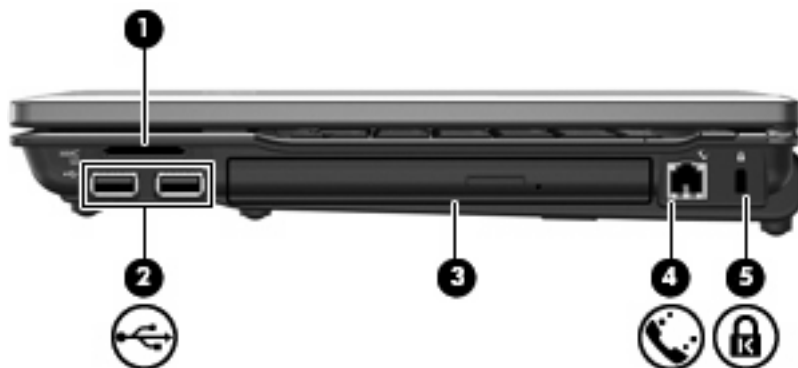
Komponenta	Opis
(1) Utičnica RJ-45 (mrežna)	Spaja mrežni kabel.
(2) Priključnica za vanjski monitor	Spaja vanjski VGA monitor ili projektor.
(3) utičnica za S-Video izlaz	Povezuje računalo s dodatnim S-video uređajem poput televizora, videorekordera, kamere, visećeg projektora ili kartice za video snimanje.

Komponente s desne strane

 **NAPOMENA:** Pogledajte sliku koja najbolje odgovara vašem računalu.

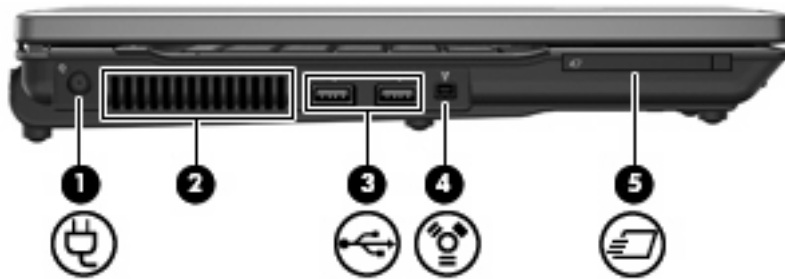


Komponenta	Opis
(1) Čitač medijskih kartica (samo odabrani modeli)	Podržava ove formate dodatnih digitalnih kartica: <ul style="list-style-type: none">• Memory Stick• Memory Stick Pro• Kartica MultiMediaCard• Kartica MultiMediaCard Plus• Memorijska kartica Secure Digital• Memorijska kartica velikog kapaciteta Secure Digital• Kartica xD-Picture Card• Kartica xD-Picture Card vrsta H• Kartica xD-Picture Card vrsta M
(2) USB priključnice (2) (samo odabrani modeli)	Spajaju dodatne USB uređaje.
(3) Optički pogon	Čita optički disk.
(4) Serijski priključak (samo odabrani modeli)	Spaja dodatni uređaj, poput modema, miša ili pisača.



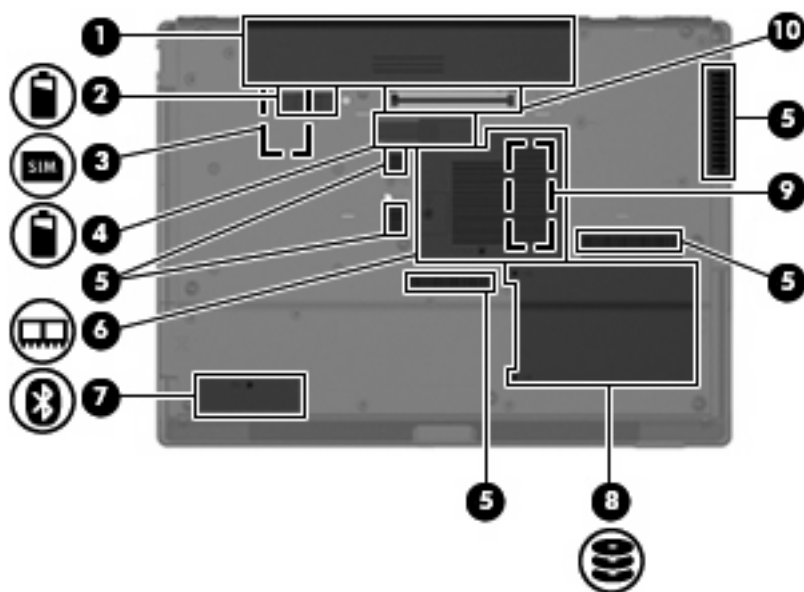
Komponenta	Opis
(1) Čitač medijskih kartica (samo odabrani modeli)	Podržava ove formate dodatnih digitalnih kartica: <ul style="list-style-type: none"> • Memory Stick • Memory Stick Pro • Kartica MultiMediaCard • Kartica MultiMediaCard Plus • Memorijska kartica Secure Digital • Memorijska kartica velikog kapaciteta Secure Digital • Kartica xD-Picture Card • Kartica xD-Picture Card vrsta H • Kartica xD-Picture Card vrsta M
(2) USB priključnice (2) (samo odabrani modeli)	Spajaju dodatne USB uređaje.
(3) Optički pogon	Čita optički disk.
(4) utičnica RJ-11 (modemska)	Spaja modemski kabel.
(5) Utor za sigurnosni kabel	Pričvršćuje dodatni sigurnosni kabel na računalo.
	NAPOMENA: Sigurnosni kabel zamišljen je kao sredstvo odvraćanja, no on ne može spriječiti loše rukovanje ili krađu računala.

Komponente s lijeve strane



Komponenta	Opis
(1) Priklučak za napajanje	Spaja ispravljač izmjenične struje.
(2) Ventilacijski otvor	Omogućuje strujanje zraka za hlađenje unutarnjih komponenti. NAPOMENA: Ventilator računala pokreće se automatski kako bi hladio unutarnje komponente i spriječio pregrijavanje. Normalno je da se unutarnji ventilator pali i gasi tijekom uobičajenog rada.
(3) USB priključnice (2)	Spajaju dodatne USB uređaje.
(4) 1394 priključnica (samo odabrani modeli)	Spaja dodatni IEEE 1394 ili 1394a uređaj, poput kamere.
(5) Utor za ExpressCard	Podržava dodatne kartice ExpressCard.

Komponente s donje strane




Komponenta	Opis
(1) Odjeljak za bateriju	Drži bateriju.
(2) Zasun za otpuštanje baterije	Oslobađa bateriju iz odjeljka za bateriju.
(3) Utor za SIM (samo odabrani modeli)	Sadrži bežični modul za prepoznavanje pretplatnika (SIM). Utor za SIM smješten je ispod odjeljka za bateriju.
(4) Priključak za dodatnu bateriju	Spaja dodatnu pomoćnu bateriju.
(5) Ventilacijski otvori (5)	Omogućuju strujanje zraka za hlađenje unutarnjih komponenti. NAPOMENA: Ventilator računala pokreće se automatski kako bi hladio unutarnje komponente i spriječio pregrijavanje. Normalno je da se unutarnji ventilator pali i gasi tijekom uobičajenog rada.
(6) Pretinac za memorijski modul proširenja	Sadrži utor za memorijski modul proširenja i WLAN modul. OPREZ: Kako biste spriječili neregiranje sustava i prikaz poruke upozorenja, zamijenite modul isključivo s WLAN modulom koji je vladina agencija koja donosi propise o bežičnim uređajima u vašoj zemlji odobrila za uporabu u računalu. Ako zamijenite uređaj i potom dobijete poruku upozorenja, izvadite uređaj kako biste vratili funkcionalnosti računala i potom se obratite tehničkoj podršci putem Pomoći i podrške.
(7) Odjeljak za Bluetooth (samo odabrani modeli)	Sadrži Bluetooth uređaj.
(8) Odjeljak za tvrdi disk	Drži tvrdi disk.
(9) Primarni memorijski modul	Smješten ispod tipkovnice, a pristupa mu se s gornje strane računala.
(10) Priključak za priključnu stanicu (samo odabrani modeli)	Spaja dodatni priključni uređaj.

Antene bežičnog uređaja (samo odabrani modeli)

Na odabranim modelima računala, barem 2 antene šalju i primaju signale iz jednog ili više bežičnih uređaja. Ove antene nisu vidljive s vanjske strane računala.



 **NAPOMENA:** Za optimalan prijenos područja oko antena trebaju biti slobodna.

Za obavijesti o propisima bežičnog rada pogledajte *Obavijesti o propisima, sigurnosti i okolišu* koje se odnose na vašu državu/regiju. Ove se obavijesti nalaze u Pomoći i podršci.

Dodatne hardverske komponente



Komponenta	Opis
(1) Napajački kabel*	Spaja ispravljač na utičnicu za izmjeničnu struju.
(2) Baterija*	Napaja računalo kad računalo nije uključeno u vanjsko napajanje.
(3) ispravljač	Pretvara izmjeničnu struju u istosmjernu.
(4) Modemski kabel (samo odabrani modeli)*	Spaja unutarnji modem s RJ-11 telefonskom utičnicom ili modemskim adapterom karakterističnim za određenu državu.
(5) Adapter za modemski kabel karakterističan za određenu državu ili regiju (samo odabrani modeli) *	Prilagođava modemski kabel telefonskoj utičnici koja nije RJ-11.

*Modemski kabeli, prilagodnici za modemski kabel, baterije i kabeli napajanja izgledom se razlikuju po državama ili regijama.

3 Oznake

Oznake pričvršćene na računalo pružaju informacije koje vam mogu biti potrebne pri rješavanju problema sa sustavom ili kad s računalom putujete u inozemstvo:

- Servisna oznaka - Osigurava važne informacije uključujući sljedeće:



- Naziv proizvoda **(1)**. Ovo je naziv proizvoda pričvršćen na prednju stranu vašeg prijenosnog računala.
- Serijski broj (s/n) **(2)**. Ovo je alfanumerički broj koji je jedinstven za svaki proizvod.
- Broj dijela/Broj proizvoda (p/n) **(3)**. Ovaj broj daje specifične informacije o hardverskim komponentama proizvoda. Broj dijela pomaže servisnom tehničaru da utvrdi koje su komponente i dijelovi potrebni.
- Opis modela **(4)**. To je broj koji vam je potreban za lociranje dokumenata, upravljačkih programa i podrške za vaše prijenosno računalo.
- Jamstveno razdoblje **(5)**. Opisuje jamstveno razdoblje za ovo računalo.

Pripremite ove podatke kad kontaktirate tehničku podršku. Naljepnica servisne oznake nalazi se na dnu računala.

- Microsoft® Certifikat o autentičnosti — Sadrži Windows® ključ proizvoda. Ključ proizvoda možda će vam trebati za ažuriranje ili rješavanje problema s operacijskim sustavom. Ovaj certifikat je pričvršćen na dno računala.
- Regulatorna oznaka - Daje regulatorne informacije o računalu. Regulatorna naljepnica nalazi se na dnu računala.
- Naljepnica odobrenja modema—Daje regulatorne informacije o modemu i navodi oznake odobrenja agencije koje traže neke države u kojima je modem odobren za korištenje. Ovi će vam podaci možda zatrebati kad putujete u inozemstvo. Naljepnica s odobrenjem za modem nalazi se unutar pretinca za memorijski modul.
- Naljepnica(e) atesta bežičnih uređaja (samo odabrani modeli)—Daje informacije o dodatnim bežičnim uređajima te oznakama odobrenja nekih država u kojima su ti uređaji odobreni za korištenje. Dodatni uređaj može biti uređaj bežične lokalne mreže (WLAN), HP Širokopojasni bežični modul ili dodatni Bluetooth® uređaj. Ako model vašeg računala uključuje jedan ili više

bežičnih uređaja, s vašim se računalom isporučuje jedna ili više oznaka atesta. Ovi će vam podaci možda zatrebati kad putujete u inozemstvo. Naljepnice bežičnog atesta nalaze se unutar odjeljka za memorijski modul.

- Naljepnica za SIM (modul za prepoznavanje pretplatnika) (samo odabrani modeli)—Daje ICCID (Integrirani krug identifikatora kartice) vaše SIM kartice. Ova je naljepnica smještena unutar odjeljka za bateriju.
- Naljepnica serijskog broja HP širokopojasnog bežičnog modula (samo odabrani modeli)—Daje serijski broj vašeg HP širokopojasnog bežičnog modula. Ova je naljepnica smještena unutar odjeljka za bateriju.

Kazalo

Simboli/Brojevi

1394 priključnica,
prepoznavanje 16

A

antene 18
antene bežičnog uređaja 18

B

baterija, prepoznavanje 19

Č

čitač medijskih kartica,
prepoznavanje 14, 15
čitač otiska prsta,
prepoznavanje 5, 8

F

funkcijske tipke,
prepoznavanje 10

G

gumbi
 bežična tehnologija 9
 info 8
 isključivanje zvuka 9
 napajanje 8
 prezentacija 9
 TouchPad 5
gumb za isključivanje zvuka,
prepoznavanje 9
gumb za uključivanje i isključivanje,
prepoznavanje 8
gumb za uključivanje i isključivanje
značajki bežične tehnologije,
prepoznavanje 9

I

IEEE 1394 priključnica,
prepoznavanje 16

info tipka, prepoznavanje 8
ispravljač izmjenične struje,
prepoznavanje 19

K

kabel, napajanje 19
kamera, prepoznavanje 4
ključ proizvoda 20
komponente
 desna strana 14
 dodatni hardver 19
 donje 17
 gornje 5
 lijeva strana 16
 prednje 11
 stražnje 13
 zaslon 4

L

lampica bežičnih uređaja,
prepoznavanje 6, 11
lampica caps lock,
prepoznavanje 6
lampica diska, prepoznavanje 6,
11
lampica isključivanja zvuka,
prepoznavanje 7
lampica kamere,
prepoznavanje 4
lampica num lock,
prepoznavanje 7
lampica povećanja glasnoće,
prepoznavanje 7
lampica smanjenja glasnoće,
prepoznavanje 7
lampica web-kamere,
prepoznavanje 4
lampica za bateriju,
prepoznavanje 6, 11

lampice

baterija 6, 11
bežična tehnologija 6, 11
caps lock 6
disk 6, 11
isključen zvuk 7
isključivanje zvuka 7
napajanje 6, 11
num lock 7
povećanje glasnoće 7
smanjenje glasnoće 7
web-kamera 4
lampice napajanja,
prepoznavanje 6, 11
ležišta
 baterija 17, 20
 tvrdi disk 17
ležište baterije 17, 20
ležište za tvrdi disk,
prepoznavanje 17

M

male slušalice 12
mikrofoni, unutarnji,
prepoznavanje 4

N

naljepnica za HP širokopojasni
bežični modul 21
napajački kabel,
prepoznavanje 19
naziv i broj proizvoda,
računalo 20

O

odjeljak za Bluetooth,
prepoznavanje 17

- operacijski sustav
 - ključ proizvoda 20
 - oznaka Microsoftova certifikata o autentičnosti 20
- optički pogon, prepoznavanje 14, 15
- oznaka atesta bežičnih uređaja 21
- oznaka Bluetooth 21
- oznaka certifikata o autentičnosti 20
- oznaka Microsoftova certifikata o autentičnosti 20
- oznaka odobrenja modema 20
- oznaka SIM 21
- oznaka WLAN 21
- oznake
 - atest bežičnih uređaja 21
 - Bluetooth 21
 - Microsoftov certifikat o autentičnosti 20
 - Modul HP Broadband Wireless 21
 - odobrenje modema 20
 - regulatorna 20
 - servisna oznaka 20
 - SIM 21
 - WLAN 21

P

- područje za pomicanje, TouchPad 5
- pretinac, memorijski modul proširenja 17
- pretinac za memorijski modul, prepoznavanje 17
- priključak za dodatnu bateriju, prepoznavanje 17
- priključak za napajanje, prepoznavanje 16
- priključak za priključnu stanicu, prepoznavanje 17
- priključci
 - 1394 16
 - serijski 14
 - USB 14, 15, 16
 - vanjski monitor 13
- priključnica, napajanje 16
- priključnica za monitor, vanjski 13

- priključnica za vanjski monitor, prepoznavanje 13
- primarni memorijski modul 17
- putovanje s računalom
 - oznaka atesta bežičnih uređaja 21
 - oznaka odobrenja modema 20

R

- regulatorni podaci
 - oznaka atesta bežičnih uređaja 21
 - oznaka odobrenja modema 20
 - regulatorna oznaka 20
- RJ-11 (modemski) utičnica, prepoznavanje 13, 15

S

- serijski broj, računalo 20
- serijski priključak, prepoznavanje 14
- servisna oznaka 20
- slušalice 12

T

- tipka esc, prepoznavanje 10
- tipka fn, prepoznavanje 10
- tipka Windows logotipa, prepoznavanje 10
- tipka za prezentaciju, prepoznavanje 9
- tipka za programe, Windows 10
- tipka za Windows programe, prepoznavanje 10
- tipke
 - esc 10
 - fn 10
 - funkcija 10
 - tipkovnica 10
 - Windows logotip 10
 - Windows programi 10
- tipke na tipkovnici, prepoznavanje 10
- TouchPad
 - gumbi 5
 - područje za pomicanje 5
 - prepoznavanje 5

U

- unutarnji mikrofoni, prepoznavanje 4
- USB priključci, prepoznavanje 14, 15, 16
- utičnica RJ-45 (mrežni), prepoznavanje 13
- utičnica za audio izlaz (slušalice), prepoznavanje 12
- utičnica za audio ulaz (mikrofon), prepoznavanje 12
- utičnica za mikrofon (audio ulaz) 12
- utičnica za slušalice (audio izlaz) 12
- utičnica za S-video izlaz, prepoznavanje 13
- utičnice
 - audio izlaz (slušalice) 12
 - audio ulaz (mikrofon) 12
 - RJ-11 (modemska) 13, 15
 - RJ-45 (mrežne) 13
 - utičnica za S-Video izlaz 13
- utori
 - čitač medijskih kartica 14, 15
 - ExpressCard 16
 - memorijski modul proširenja 17
 - sigurnosni kabel 15
- utor za ExpressCard, prepoznavanje 16
- utor za sigurnosni kabel, prepoznavanje 13, 15
- Utor za SIM, prepoznavanje 17

V

- ventilacijski otvori, prepoznavanje 16, 17

W

- web-kamera, prepoznavanje 4
- WLAN uređaj 21

Z

- zasun, otpuštanje baterije 17
- zasun za otpuštanje, baterija 17
- zasun za otpuštanje baterije, prepoznavanje 17
- zasun za otvaranje zaslona, prepoznavanje 11

zona za podešavanje glasnoće,
prepoznavanje 9
zvučnici, prepoznavanje 11

