

# Descripción general del PC portátil

## Guía del usuario

© Copyright 2008 Hewlett-Packard  
Development Company, L.P.

Windows es una marca comercial registrada de Microsoft Corporation en los Estados Unidos. Bluetooth es una marca comercial de su propietario utilizada por Hewlett-Packard Company bajo licencia. El logotipo SD es una marca comercial de su propietario.

La información contenida en el presente documento está sujeta a cambios sin previo aviso. Las únicas garantías para los productos y servicios de HP están estipuladas en las declaraciones expresas de garantía que acompañan a dichos productos y servicios. La información contenida en este documento no debe interpretarse como una garantía adicional. HP no se responsabilizará por errores técnicos o de edición ni por omisiones contenidas en el presente documento.

Primera edición: junio de 2008

Número de referencia del documento:  
463781-E51

## Aviso de advertencia de seguridad

---

- ⚠ **¡ADVERTENCIA!** Para reducir la posibilidad de lesiones relacionadas con el calor o el sobrecalentamiento del equipo, no lo coloque directamente sobre su regazo ni obstruya los conductos de aire del equipo. Use el equipo sólo sobre una superficie plana y sólida. No permita que ninguna superficie dura, como una impresora opcional adyacente, o una superficie blanda, como cojines, alfombras o ropa, bloqueen el flujo de aire. Tampoco permita que el adaptador de CA entre en contacto con la piel o una superficie blanca, como almohadas, alfombras o ropa, durante el funcionamiento. Este equipo y el adaptador de CA cumplen los límites de temperatura de superficie para usuarios que dispone el Estándar internacional para la seguridad del equipamiento de tecnologías de la información (IEC 60950).
-



---

# Tabla de contenido

## 1 Identificación del hardware

## 2 Componentes

Aviso del producto .....	3
Componentes de la pantalla .....	3
Componentes de la parte superior .....	4
Touchpad .....	4
Indicadores luminosos .....	5
Botones, interruptores y lector de huellas digitales .....	7
Teclas .....	9
Componentes de la parte frontal .....	10
Componentes de la parte trasera .....	12
Componentes de la parte lateral derecha .....	13
Componentes de la parte lateral izquierda .....	15
Componentes de la parte inferior .....	16
Antenas inalámbricas (sólo en algunos modelos) .....	18
Componentes adicionales de hardware .....	19

## 3 Etiquetas

Índice .....	22
--------------	----



---

# 1 Identificación del hardware

Para ver una lista del hardware instalado en el equipo, siga estos pasos:

1. Seleccione **Inicio > Mi PC**.
2. En el panel izquierdo de la ventana Tareas del sistema, seleccione **Ver información del sistema**.
3. Seleccione la ficha **Hardware > Administrador de dispositivos**.

También puede añadir hardware o modificar configuraciones de dispositivos con el Administrador de dispositivos.

---

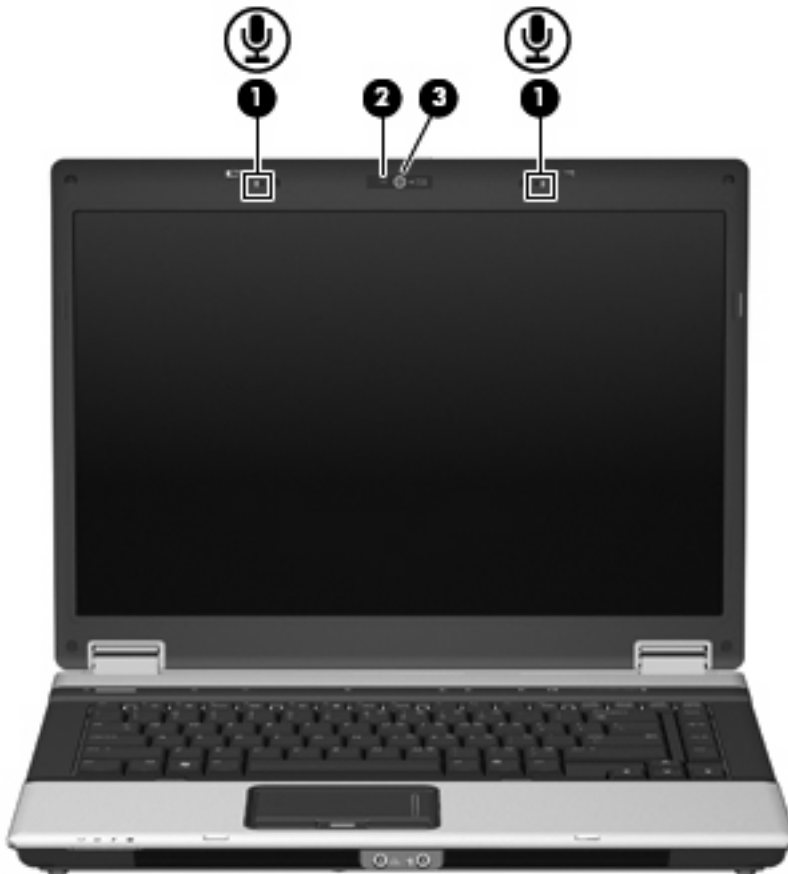
# 2 Componentes



## Aviso del producto

Esta guía del usuario describe los recursos que son comunes a la mayoría de los modelos. Puede ser que algunos recursos no se encuentren disponibles en su equipo.

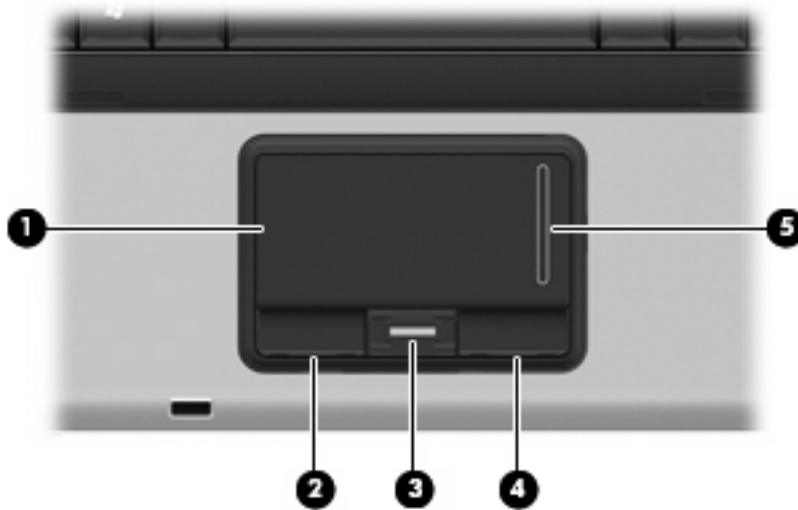
## Componentes de la pantalla



Componente	Descripción
(1) Micrófonos internos (2) (sólo en algunos modelos)	Grabar sonido. <b>NOTA:</b> Algunos modelos tienen un micrófono interno.
(2) Indicador luminoso de la cámara web (sólo en algunos modelos)	Encendido: La cámara integrada está en uso.
(3) Cámara web HP (sólo en algunos modelos)	Graba audio y vídeo y captura fotos.

# Componentes de la parte superior

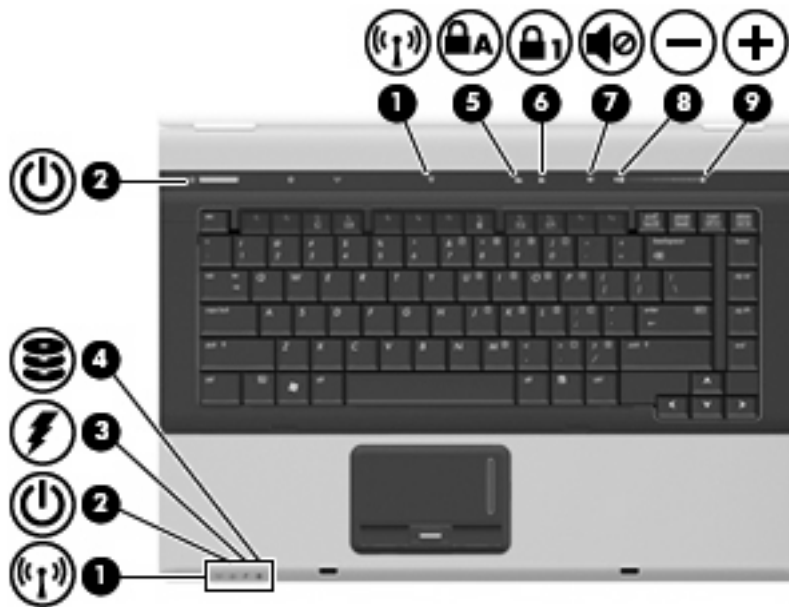
## Touchpad



Componente	Descripción
(1) Touchpad*	Mueve el puntero y selecciona o activa elementos en la pantalla.
(2) Botón izquierdo del Touchpad*	Funciona igual que el botón izquierdo de un mouse externo.
(3) Lector de huellas digitales (sólo en algunos modelos)	Permite iniciar una sesión en Windows utilizando una huella digital en lugar de una contraseña.
(4) Botón derecho del Touchpad*	Funciona igual que el botón derecho de un mouse externo.
(5) Área de desplazamiento del Touchpad	Permite desplazarse hacia arriba y hacia abajo.

\*Esta tabla describe las configuraciones de fábrica. Para ver o modificar las preferencias de dispositivo señalador, seleccione **Inicio > Panel de control > Impresoras y otro hardware > Mouse**.

## Indicadores luminosos



Componente	Descripción
(1) Indicadores luminosos de conexiones inalámbricas (2)*	<ul style="list-style-type: none"> <li>• Azul: Un dispositivo inalámbrico integrado, tal como un dispositivo de red de área local inalámbrica (WLAN), un módulo HP Broadband Wireless y/o un dispositivo Bluetooth®, está encendido.</li> <li>• Ámbar: Todos los dispositivos inalámbricos están apagados.</li> </ul>
(2) Indicadores luminosos de alimentación (2)†	<ul style="list-style-type: none"> <li>• Encendidos: El equipo está encendido.</li> <li>• Intermitentes: El equipo está en modo de espera.</li> <li>• Intermitencia rápida: Se debe conectar un adaptador de CA con mayor potencia de salida.</li> <li>• Apagados: El equipo está apagado o en hibernación.</li> </ul>
(3) Indicador luminoso de la batería	<ul style="list-style-type: none"> <li>• Ámbar: Se está cargando una batería.</li> <li>• Turquesa: Una batería está con la carga casi completa.</li> <li>• Ámbar intermitente: Una batería, que es la única fuente de alimentación disponible, ha alcanzado un nivel de batería baja. Cuando la batería alcance un nivel crítico de batería, el indicador luminoso de la batería comenzará a parpadear rápidamente.</li> <li>• Apagado: Si el equipo está enchufado a una fuente de alimentación externa, el indicador luminoso se apagará cuando todas las baterías del equipo se hayan cargado completamente. Si el equipo no está enchufado a una fuente de alimentación externa, el indicador luminoso continuará apagado hasta que la batería alcance un nivel de batería baja.</li> </ul>

Componente	Descripción
(4) Indicador luminoso de la unidad	<ul style="list-style-type: none"> <li>Intermitente: Se está accediendo a la unidad de disco duro o de disco óptico.</li> <li>Ámbar (sólo en algunos modelos): HP 3D DriveGuard ha estacionado temporalmente la unidad de disco duro.</li> </ul>
(5) Indicador luminoso de bloq mayús	Encendido: La función bloq mayús está activada.
(6) Indicador luminoso de blq num	Encendido: La función blq num está activada o el teclado numérico incorporado está activado.
(7) Indicador luminoso de silencio	<ul style="list-style-type: none"> <li>Apagado: El sonido del equipo está encendido.</li> <li>Encendido: El sonido del equipo está apagado.</li> </ul>
(8) Indicador luminoso de disminución de volumen	Intermitente: Se está utilizando el área de desplazamiento de volumen para reducir el volumen del altavoz.
(9) Indicador luminoso de aumento de volumen	Intermitente: Se está utilizando el área de desplazamiento de volumen para aumentar el volumen del altavoz.

\*Los dos indicadores luminosos de conexiones inalámbricas muestran la misma información. El indicador luminoso del botón de conexiones inalámbricas es visible sólo cuando el equipo está abierto. El indicador luminoso de conexiones inalámbricas de la parte frontal del equipo es visible con el equipo abierto o cerrado.

†Los dos indicadores luminosos de alimentación muestran la misma información. El indicador luminoso del botón de alimentación es visible sólo cuando el equipo está abierto. El indicador luminoso de alimentación de la parte frontal del equipo es visible con el equipo abierto o cerrado.


## Botones, interruptores y lector de huellas digitales

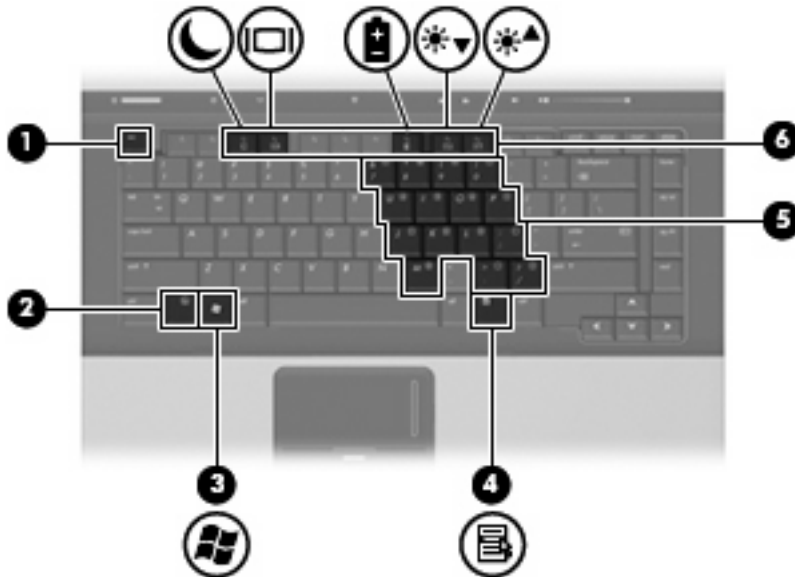


Componente	Descripción
(1) Lector de huellas digitales	Permite iniciar una sesión en Windows utilizando una huella digital en lugar de una contraseña.
(2) Botón de alimentación	<ul style="list-style-type: none"> <li>• Cuando el equipo está apagado, presione el botón para encender el equipo.</li> <li>• Cuando el equipo está encendido, presione el botón para iniciar la hibernación.</li> <li>• Cuando el equipo está en Hibernación, presione brevemente el botón para salir de la Hibernación.</li> <li>• Cuando el equipo está en modo de espera, presione brevemente el botón para salir del modo de espera.</li> </ul> <p>Si el equipo ha dejado de responder y los procedimientos de apagado de Windows® no son efectivos, mantenga presionado el botón de alimentación durante al menos cinco segundos para apagar el equipo.</p> <p>Para aprender más sobre las configuraciones de energía, seleccione <b>Inicio &gt; Panel de control &gt; Rendimiento y mantenimiento &gt; Opciones de energía</b>.</p>
(3) Interruptor de pantalla interno	Apaga la pantalla si ésta se cierra cuando la alimentación está encendida.
(4) Botón Info	<p>Inicia el Centro de información, que proporciona accesos directos como los siguientes:</p> <ul style="list-style-type: none"> <li>• <b>HP 3D DriveGuard:</b> controla la configuración del software que protege la unidad de disco duro estacionando la unidad cuando se cae o se mueve el equipo.</li> <li>• <b>HP Software Setup:</b> instala aplicaciones precargadas para hacer que estén accesibles para el usuario.</li> </ul>

Componente	Descripción
	<ul style="list-style-type: none"> <li>● <b>HP Wireless Assistant:</b> enciende o apaga los dispositivos inalámbricos.  <b>NOTA:</b> Si un dispositivo inalámbrico está desactivado en la utilidad de configuración del equipo, primero debe volver a activarse en esta utilidad antes de que pueda encenderlo o apagarlo usando HP Wireless Assistant.</li> <li>● <b>Información del sistema:</b> describe la memoria, la velocidad del procesador, el BIOS (sistema básico de entrada y salida) y otra información esencial sobre el sistema de su equipo.  <b>NOTA:</b> Haga clic en el botón <b>Avanzadas</b> para ver más información sobre su sistema.</li> <li>● <b>Guías del usuario:</b> proporcionan detalles específicos sobre el equipo, incluyendo sus componentes, alimentación, unidades, multimedia, seguridad y recursos inalámbricos.  <b>NOTA:</b> Después de configurar QuickLook 2, puede abrir este recurso presionando el botón Info cuando el equipo esté apagado o en hibernación.</li> </ul>
(5) Botón de presentación	Abre la ventana de Opciones de presentación, donde puede iniciar una presentación, un archivo, programa o sitio web de uso frecuente. También puede ajustar la configuración de pantalla para obtener una óptima visualización.
(6) Botón de conexiones inalámbricas	Enciende o apaga la función inalámbrica, pero no establece ninguna conexión inalámbrica.  <b>NOTA:</b> Usted debe configurar o acceder a una red inalámbrica para establecer una conexión inalámbrica.
(7) Botón de silencio	Suprime y restaura el sonido del altavoz.
(8) Área de desplazamiento de volumen	Ajusta el volumen de los altavoces. Deslice el dedo hacia la izquierda para disminuir el volumen y hacia la derecha para aumentarlo.

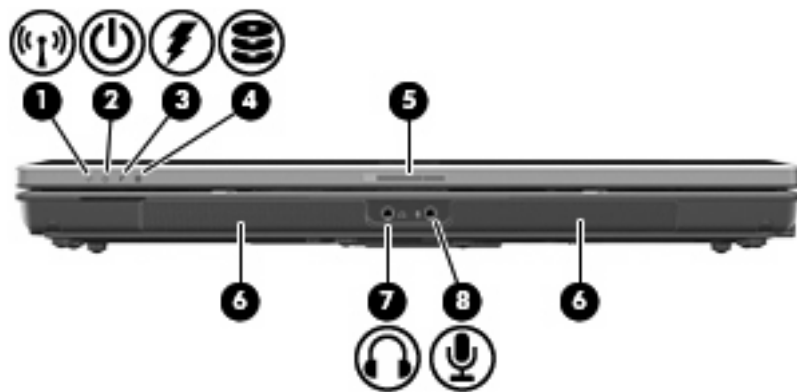
## Teclas

 **NOTA:** Es posible que la apariencia de su equipo difiera ligeramente de las imágenes de esta sección.



Componente	Descripción
(1) Tecla <code>esc</code>	Muestra la información del sistema al presionarla junto con la tecla <code>fn</code> .
(2) Tecla <code>fn</code>	Ejecuta funciones del sistema frecuentemente utilizadas al presionarla junto con una tecla de función o con la tecla <code>esc</code> .
(3) Tecla del logotipo de Windows	Muestra el menú Inicio de Windows.
(4) Tecla de aplicaciones de Windows	Muestra un menú de accesos directos para elementos situados debajo del puntero.
(5) Teclas del teclado numérico incorporado	Pueden utilizarse como las teclas de un teclado numérico externo.
(6) Teclas de función	Ejecutan funciones del sistema de uso frecuente al presionarlas junto con la tecla <code>fn</code> .

## Componentes de la parte frontal




Componente	Descripción
(1) Indicador luminoso de conexiones inalámbricas	<ul style="list-style-type: none"> <li>• Azul: Un dispositivo inalámbrico integrado, tal como un dispositivo de red de área local inalámbrica (WLAN), un módulo HP Broadband Wireless y/o un dispositivo Bluetooth, está encendido.</li> <li>• Ámbar: Todos los dispositivos inalámbricos están apagados.</li> </ul>
(2) Indicador luminoso de alimentación	<ul style="list-style-type: none"> <li>• Encendido: El equipo está encendido.</li> <li>• Intermitente: El equipo está en modo de espera.</li> <li>• Intermitencia rápida: Se debe conectar un adaptador de CA con mayor potencia de salida.</li> <li>• Apagado: El equipo está apagado o en hibernación.</li> </ul>
(3) Indicador luminoso de la batería	<ul style="list-style-type: none"> <li>• Ámbar: Se está cargando una batería.</li> <li>• Turquesa: Una batería está con la carga casi completa.</li> <li>• Ámbar intermitente: Una batería, que es la única fuente de alimentación disponible, ha alcanzado un nivel de batería baja. Cuando la batería alcance un nivel crítico de batería, el indicador luminoso de la batería comenzará a parpadear rápidamente.</li> <li>• Apagado: Si el equipo está enchufado a una fuente de alimentación externa, el indicador luminoso se apagará cuando todas las baterías del equipo se hayan cargado completamente. Si el equipo no está enchufado a una fuente de alimentación externa, el indicador luminoso continuará apagado hasta que la batería alcance un nivel de batería baja.</li> </ul>
(4) Indicador luminoso de la unidad	<ul style="list-style-type: none"> <li>• Intermitente: Se está accediendo a la unidad de disco duro o de disco óptico.</li> <li>• Ámbar (sólo en algunos modelos) HP 3D DriveGuard ha estacionado temporalmente la unidad de disco duro.</li> </ul>
(5) Pestillo de liberación de la pantalla	Abre el equipo.
(6) Altavoces (2)	Producen sonido.



Componente	Descripción
(7) Conector de salida de audio (auriculares)	Produce el sonido del sistema cuando se conecta a altavoces estéreo con alimentación, auriculares, auriculares de botón, un set de auriculares y micrófono opcionales o audio de televisión.  <b>NOTA:</b> Cuando se conecta un dispositivo al conector para auriculares, se desactivan los altavoces del equipo.
(8) Conector de entrada de audio (micrófono)	Permite conectar un set de auriculares y micrófono, un micrófono estéreo o un micrófono monoaural opcional.

## Componentes de la parte trasera

 **NOTA:** Observe la imagen que coincida más con su equipo.




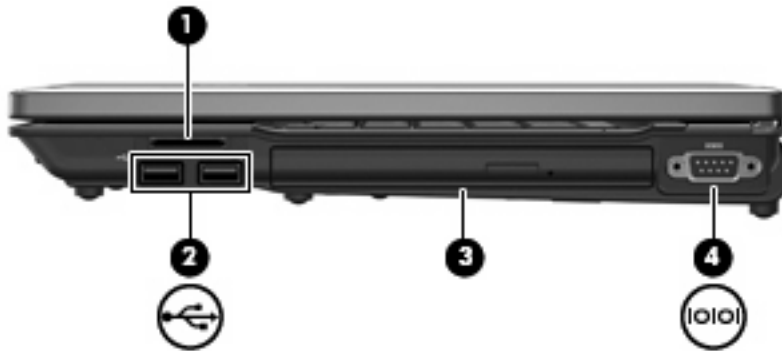
Componente	Descripción
(1) Ranura del cable de seguridad	Conecta un cable de seguridad opcional al equipo. <b>NOTA:</b> El cable de seguridad actúa como una medida disuasoria, pero es posible que no pueda evitar el robo o la manipulación no deseada del equipo.
(2) Conector RJ-11 (módem)	Permite conectar un cable de módem.
(3) Conector RJ-45 (red)	Conecta un cable de red.
(4) Puerto de monitor externo	Permite conectar un monitor VGA externo o un proyector.
(5) Conector de salida de S-Video	Conecta un dispositivo S-Video opcional, como un televisor, un reproductor de vídeo, una cámara de vídeo, un retroproyector o una tarjeta de captura de vídeo.



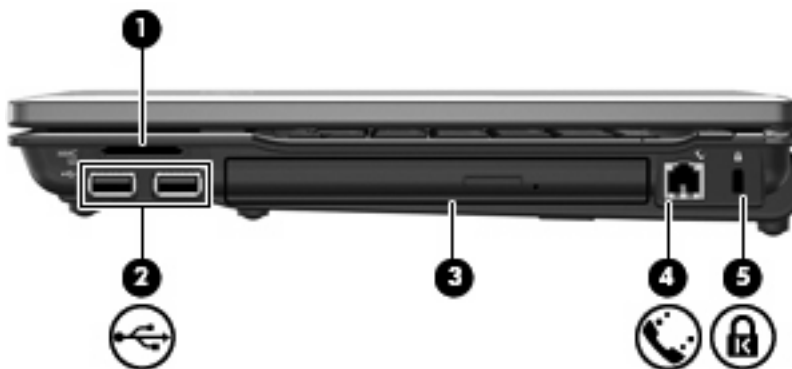
Componente	Descripción
(1) Conector RJ-45 (red)	Permite conectar un cable de red.
(2) Puerto de monitor externo	Permite conectar un monitor VGA externo o un proyector.
(3) Conector de salida de S-Video	Conecta un dispositivo S-Video opcional, como un televisor, un reproductor de vídeo, una cámara de vídeo, un retroproyector o una tarjeta de captura de vídeo.

## Componentes de la parte lateral derecha

 **NOTA:** Observe la imagen que coincida más con su equipo.

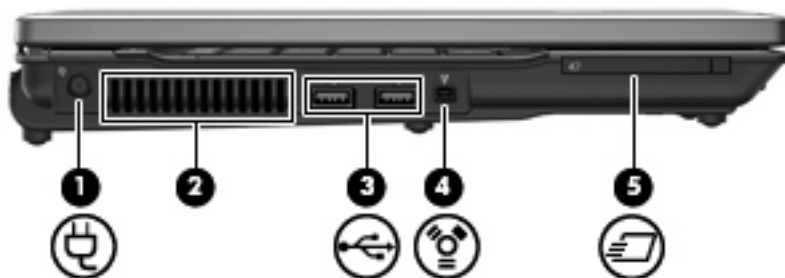


Componente	Descripción
(1) Lector de tarjetas de medios (sólo en algunos modelos)	Admite los siguientes formatos de tarjeta digital opcionales: <ul style="list-style-type: none"><li>• Memory Stick</li><li>• Memory Stick Pro</li><li>• MultiMediaCard</li><li>• MultiMediaCard Plus</li><li>• Tarjeta de memoria Secure Digital (SD)</li><li>• Tarjeta de memoria Secure Digital High Capacity</li><li>• xD-Picture Card</li><li>• xD-Picture Card tipo H</li><li>• xD-Picture Card tipo M</li></ul>
(2) Puertos USB (2) (sólo en algunos modelos)	Permiten conectar dispositivos USB opcionales.
(3) Unidad óptica	Lee un disco óptico.
(4) Puerto serial (sólo en algunos modelos)	Conecta un dispositivo opcional, tal como un módem, mouse o impresora.



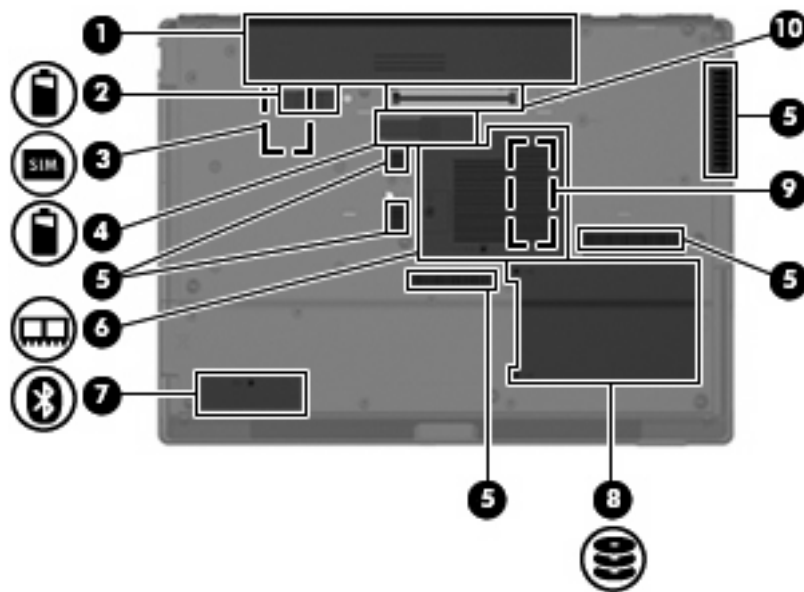
Componente	Descripción
(1) Lector de tarjetas de medios (sólo en algunos modelos)	Admite los siguientes formatos de tarjeta digital opcionales: <ul style="list-style-type: none"> <li>• Memory Stick</li> <li>• Memory Stick Pro</li> <li>• MultiMediaCard</li> <li>• MultiMediaCard Plus</li> <li>• Tarjeta de memoria Secure Digital (SD)</li> <li>• Tarjeta de memoria Secure Digital High Capacity</li> <li>• xD-Picture Card</li> <li>• xD-Picture Card tipo H</li> <li>• xD-Picture Card tipo M</li> </ul>
(2) Puertos USB (2) (sólo en algunos modelos)	Permiten conectar dispositivos USB opcionales.
(3) Unidad óptica	Lee un disco óptico.
(4) Conector RJ-11 (módem)	Permite conectar un cable de módem.
(5) Ranura para cable de seguridad	Conecta un cable de seguridad opcional al equipo.
	<b>NOTA:</b> El cable de seguridad actúa como una medida disuasoria, pero es posible que no pueda evitar el robo o la manipulación no deseada del equipo.

## Componentes de la parte lateral izquierda



Componente	Descripción
(1) Conector de alimentación	Conecta un adaptador de CA.
(2) Orificio de ventilación	Permite que la circulación de aire enfríe los componentes internos. <b>NOTA:</b> El ventilador del equipo se enciende automáticamente para enfriar los componentes internos y prevenir el sobrecalentamiento. Es normal que el ventilador interno se encienda y apague reiteradamente durante la operación de rutina.
(3) Puertos USB (2)	Conectan dispositivos USB opcionales.
(4) Puerto 1394 (sólo en algunos modelos)	Conecta un dispositivo IEEE 1394 ó 1394a opcional, como una cámara de vídeo.
(5) Ranura para ExpressCard	Admite tarjetas ExpressCard opcionales.

## Componentes de la parte inferior




Componente	Descripción
(1) Compartimento de la batería	Contiene la batería.
(2) Pestillo de liberación de la batería	Libera la batería de su compartimento.
(3) Ranura para SIM (sólo en algunos modelos)	Contiene un módulo inalámbrico de identificación del suscriptor (SIM). La ranura para SIM se encuentra ubicada dentro del compartimento de la batería.
(4) Conector de batería adicional	Conecta una batería adicional opcional.
(5) Orificios de ventilación (5)	Permiten que el flujo de aire enfríe los componentes internos.  <b>NOTA:</b> El ventilador del equipo arrancará automáticamente para enfriar los componentes internos y prevenir el sobrecalentamiento. Es normal que el ventilador interno se encienda y apague reiteradamente durante la operación de rutina.
(6) Compartimiento del módulo de memoria de expansión	Contiene la ranura del módulo de memoria de expansión y el módulo WLAN.  <b>PRECAUCIÓN:</b> Para evitar que el sistema deje de responder y aparezcan mensajes de advertencia, sustituya el dispositivo sólo por un módulo WLAN autorizado para uso en el equipo por la agencia gubernamental que controla los dispositivos inalámbricos en su país. Si sustituye los dispositivos y recibe un mensaje de advertencia, retire el dispositivo para que el equipo vuelva a funcionar y póngase en contacto con Ayuda y soporte técnico.
(7) Compartimiento de Bluetooth (sólo en algunos modelos)	Contiene un dispositivo Bluetooth.
(8) Compartimiento de la unidad de disco duro	Contiene la unidad de disco duro.

Componente	Descripción
(9) Módulo de memoria primario	Ubicado debajo del teclado y con acceso desde la parte superior del equipo.
(10) Conector de acoplamiento (sólo en algunos modelos)	Conecta un dispositivo de acoplamiento opcional.

## Antenas inalámbricas (sólo en algunos modelos)

En algunos modelos de equipo, hay al menos dos antenas que envían y reciben señales de uno o varios dispositivos inalámbricos. Estas antenas no son visibles desde el exterior del equipo.



 **NOTA:** Para lograr una transmisión óptima, mantenga el entorno de las antenas libre de obstáculos.

Para ver información sobre reglamentación de dispositivos inalámbricos, consulte la sección *Avisos normativos, de seguridad y medioambientales* que se aplica a su país. Estos avisos se encuentran en Ayuda y soporte técnico.



## Componentes adicionales de hardware



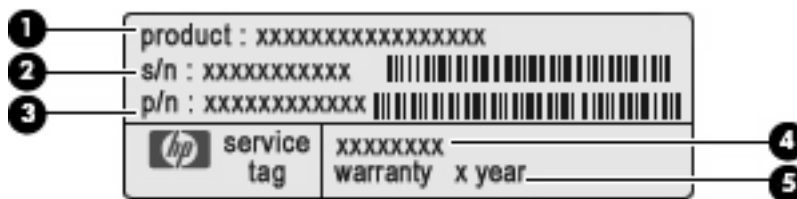
Componente	Descripción
(1) Cable de alimentación*	Conecta un adaptador de CA a una toma eléctrica.
(2) Batería*	Suministra alimentación al equipo cuando éste no está conectado a la alimentación externa.
(3) Adaptador de CA	Convierte la alimentación de CA en alimentación de CC.
(4) Cable de módem (sólo en algunos modelos)*	Conecta el módem interno a un conector telefónico RJ-11 o a un adaptador de módem específico del país.
(5) Adaptador de cable de módem específico del país o región (sólo en algunos modelos)*	Adapta el cable de módem a un conector telefónico que no sea RJ-11.

\*El aspecto de los cables de módem, los adaptadores de cable de módem, las baterías y los cables de alimentación varía según el país y la región.

## 3 Etiquetas

Las etiquetas adheridas al equipo proporcionan información que podría ser necesaria para solucionar problemas del sistema o al realizar viajes al exterior con el equipo:

- Etiqueta de servicio técnico: proporciona información importante, como la siguiente:



- Nombre del producto(1). Este es el nombre del producto adherido a la parte frontal de su PC portátil.
- Número de serie (s/n) (2). Este es un número alfanumérico que es específico de cada producto.
- Número de referencia/número del producto (p/n) (3). Este número brinda información específica sobre los componentes de hardware del producto. El número de referencia ayuda a un técnico de servicio a determinar qué componentes y piezas se necesitan.
- Descripción del modelo(4). Este es el número que necesita para encontrar documentos, controladores y soporte para su PC portátil.
- Período de garantía (5). Describe el período de garantía para este equipo.

Tenga esta información disponible cuando contacte al soporte técnico. La etiqueta de servicio técnico está adherida a la parte inferior del equipo.

- Certificado de autenticidad de Microsoft®: Contiene la clave del producto Windows®. Es posible que necesite la clave del producto para solucionar problemas del sistema operativo o actualizarlo. Este certificado está adherido a la parte inferior del equipo.
- Etiqueta reglamentaria: Suministra la información normativa acerca del equipo. La etiqueta reglamentaria está adherida a la parte inferior del equipo.
- Etiqueta de aprobación de módem: Proporciona información acerca del módem y enumera las marcas de aprobación de agencias requeridas por algunos países en los cuales el módem ha sido aprobado para su uso. Es posible que necesite esta información cuando viaje al exterior. La etiqueta de aprobación del módem está adherida dentro del compartimento del módulo de memoria.
- Etiquetas de certificación inalámbrica (sólo en algunos modelos): Proporcionan información sobre dispositivos inalámbricos opcionales y las certificaciones de aprobación de algunos países en los

cuales se ha aprobado el uso de los dispositivos. Un dispositivo opcional puede ser un dispositivo de red de área local inalámbrica (WLAN), un módulo HP Broadband Wireless o un dispositivo Bluetooth®. Si su modelo de equipo incluye uno o más dispositivos inalámbricos, se incluye también una o más etiquetas de certificación junto con éste. Es posible que necesite esta información cuando viaje al exterior. Las etiquetas de certificación inalámbrica están adheridas en la parte interior del compartimento del módulo de memoria.

- Etiqueta SIM (módulo de identidad del suscriptor) (sólo en algunos modelos): Proporciona el ICCID (Identificador de Tarjeta de Circuito Integrado) de su SIM. Esta etiqueta se encuentra dentro del compartimento de la batería.
- Etiqueta de número de serie del módulo HP Broadband Wireless (sólo en algunos modelos): Proporciona el número de serie de su módulo HP Broadband Wireless. Esta etiqueta se encuentra dentro del compartimento de la batería.

# Índice

- A**  
adaptador de CA, identificación 19  
alimentación, cable 19  
alimentación, conector 15  
altavoces, identificación 10  
antenas 18  
antenas inalámbricas 18  
aprobación del módem, etiqueta 20  
área de desplazamiento, TouchPad 4  
área de desplazamiento de volumen, identificación 8  
auriculares 11  
auriculares (salida de audio), conector 11  
auriculares de botón 11
- B**  
batería  
  compartimentos 20  
batería, identificación 19  
batería, identificación del indicador luminoso 10  
Bluetooth, etiqueta 21  
botón de alimentación, identificación 7  
botón de conexiones inalámbricas, identificación 8  
botón de presentación, identificación 8  
botón de silencio, identificación 8  
botones  
  conexiones inalámbricas 8  
  energía 7  
  Info 7  
  presentación 8  
  supresión de volumen 8  
  Touchpad 4  
botón Info, identificación 7
- C**  
cable de alimentación, identificación 19  
cámara, identificación 3  
cámara, identificación del indicador luminoso 3  
cámara web, identificación 3  
cámara web, identificación del indicador luminoso 3  
certificación inalámbrica, etiqueta 21  
certificado de autenticidad, etiqueta 20  
Clave del producto 20  
Compartimento de Bluetooth, identificación 16  
compartimento de la batería 16, 20  
compartimento de la unidad de disco duro, identificación 16  
compartimentos  
  batería 16  
  unidad de disco duro 16  
compartimiento, módulo de memoria de expansión 16  
compartimiento del módulo de memoria, identificación del 16  
componentes  
  inferior 16  
  lateral derecho 13  
  lateral izquierdo 15  
  pantalla 3  
  parte frontal 10  
  parte superior 4  
  parte trasera 12  
  software adicional 19  
conector de acoplamiento, identificación 17  
conector de alimentación, identificación 15  
conector de batería adicional, identificación 16  
conector de entrada de audio (micrófono), identificación 11  
conector de salida de S-Video, identificación 12  
conectores  
  entrada de audio (micrófono) 11  
  RJ-11 (módem) 12, 14  
  RJ-45 (red) 12  
  salida de audio (auriculares) 11  
  salida de S-Video 12  
conexiones inalámbricas, identificación del indicador luminoso 5
- D**  
de viaje con el equipo  
  etiqueta de aprobación del módem 20  
  etiquetas de certificación inalámbrica 21  
Dispositivo WLAN 21
- E**  
Etiqueta del certificado de autenticidad de Microsoft 20  
etiqueta de servicio técnico 20  
etiquetas  
  aprobación del módem 20  
  Bluetooth 21  
  certificación inalámbrica 21  
  Certificado de autenticidad de Microsoft 20

- etiqueta de servicio técnico 20
- Módulo HP Broadband Wireless 21
- reglamentaria 20
- SIM 21
- WLAN 21

**I**

- indicadores luminosos
  - alimentación 5, 10
  - aumento de volumen 6
  - batería 5, 10
  - bloq mayús 6
  - blq num 6
  - cámara web 3
  - conexiones inalámbricas 5, 10
  - disminución de volumen 6
  - silencio 6
  - supresión de volumen 6
  - unidad 6, 10
- indicadores luminosos de alimentación, identificación 5, 10
- indicador luminoso de aumento de volumen, identificación 6
- indicador luminoso de bloq mayús, identificación 6
- indicador luminoso de bloq num, identificación 6
- indicador luminoso de conexiones inalámbricas, identificación 10
- indicador luminoso de disminución de volumen, identificación 6
- indicador luminoso de la batería, identificación 5
- indicador luminoso de silencio, identificación 6
- indicador luminoso de unidad, identificación 6, 10
- información normativa
  - etiqueta de aprobación del módem 20
  - etiqueta reglamentaria 20
  - etiquetas de certificación de conexiones inalámbricas 21

**L**

- lector de huellas digitales, identificación 4, 7
- lector de tarjetas multimedia, identificación 13, 14
- liberación de la batería, pestillo 16

**M**

- micrófono (entrada de audio), conector 11
- micrófonos internos, identificación 3
- módulo de memoria primario 17
- módulo HP Broadband Wireless, etiqueta 21
- monitor externo, puerto 12

**N**

- nombre y número de producto del equipo 20
- número de serie, equipo 20

**O**

- óptica, identificación de la unidad 14
- orificios de ventilación, identificación 15, 16

**P**

- pestillo, liberación de la batería 16
- pestillo de liberación de la batería, identificación 16
- pestillo de liberación de la pantalla, identificación 10
- puerto 1394, identificación 15
- puerto de monitor externo, identificación 12
- Puerto IEEE 1394, identificación 15
- puertos
  - 1394 15
  - monitor externo 12
  - serial 13
  - USB 13, 14, 15

**R**

- ranura para cable de seguridad, identificación 12, 14

- Ranura para ExpressCard, identificación 15
- ranura para SIM, identificación 16
- ranuras
  - cable de seguridad 14
  - ExpressCard 15
  - Lector de tarjetas multimedia 13, 14
  - módulo de memoria de expansión 16
- RJ-11 (módem), identificación del conector 12, 14
- RJ-45 (red), identificación del conector 12

**S**

- salida de audio (auriculares), identificación del conector 11
- serial, identificación del puerto 13
- SIM, etiqueta 21
- sistema operativo
  - Clave del producto 20
  - Etiqueta del certificado de autenticidad de Microsoft 20

**T**

- tecla de aplicaciones, Windows 9
- tecla de aplicaciones de Windows, identificación 9
- tecla del logotipo de Windows, identificación 9
- tecla esc, identificación 9
- tecla fn, identificación 9
- teclas
  - aplicaciones de Windows 9
  - esc 9
  - fn 9
  - función 9
  - logotipo de Windows 9
  - teclado numérico 9
- teclas de función, identificación 9
- teclas del teclado numérico, identificación 9
- Touchpad
  - botones 4
  - identificación 4
- TouchPad
  - área de desplazamiento 4

## U

unidad óptica, identificación 13

USB, identificación de los  
puertos 13, 14, 15

## W

WLAN, etiqueta 21

