

Datorn – en översikt

Användarhandbok

© Copyright 2008 Hewlett-Packard
Development Company, L.P.

Windows är ett USA-registrerat varumärke som tillhör Microsoft Corporation. Bluetooth är ett varumärke som tillhör ägaren och som används av Hewlett-Packard Company under licens. SD-logotypen är ett varumärke som tillhör ägaren.

Informationen häri kan ändras utan föregående meddelande. De enda garantierna för produkter och tjänster från HP presenteras i de uttryckligen begränsade garantier som medföljer sådana produkter och tjänster. Ingen information i detta dokument ska tolkas som utgörande ytterligare garanti. HP ansvarar inte för tekniska fel, redigeringsfel eller för material som har utelämnats i detta dokument.

Första utgåvan: Juni 2008

Dokumentartikelnummer: 463781-101

Säkerhetsmeddelande

- ⚠ **VARNING:** Minska risken för värmerelaterade skador eller överhettning genom att låta bli att ha datorn direkt i knäet eller blockera datorns luftventiler. Använd bara datorn på en hård, plan yta. Se till att ingen hård yta som en närliggande skrivare, eller mjuka ytor som kuddar, mattor eller klädesplagg blockerar luftflödet. Tillåt inte att nätadaptern har kontakt med huden eller mjuka ytor, t ex kuddar, tjocka mattor eller klädesplagg, under drift. Yttemperaturen på de delar av datorn och nätadaptern som är åtkomliga för användaren följer de temperaturgränser som har definierats av International Standard for Safety of Information Technology Equipment (IEC60950).

Innehåll

1 Identifiera maskinvara

2 Komponenter

Produktmeddelande	3
Bildskärmskomponenter	3
Komponenter på ovansidan	4
Styrplatta	4
Lampor	5
Knappar, strömbrytare och fingeravtrycksläsare	7
Tangenter	9
Komponenter på framsidan	10
Komponenter på baksidan	11
Komponenter på höger sida	12
Komponenter på vänster sida	14
Komponenter på undersidan	15
Trådlösa antenner (endast vissa modeller)	16
Ytterligare maskinvarukomponenter	17

3 Etiketter

Index	20
-------------	----

1 Identifiera maskinvara

Så här visar du en lista med den maskinvara som är installerad på datorn:

1. Välj **Start > Den här datorn**.
2. I vänster ruta i fönstret Systemaktiviteter klickar du på **Visa systeminformation**.
3. Välj fliken **Maskinvara** och välj sedan **> Enhetshanteraren**.

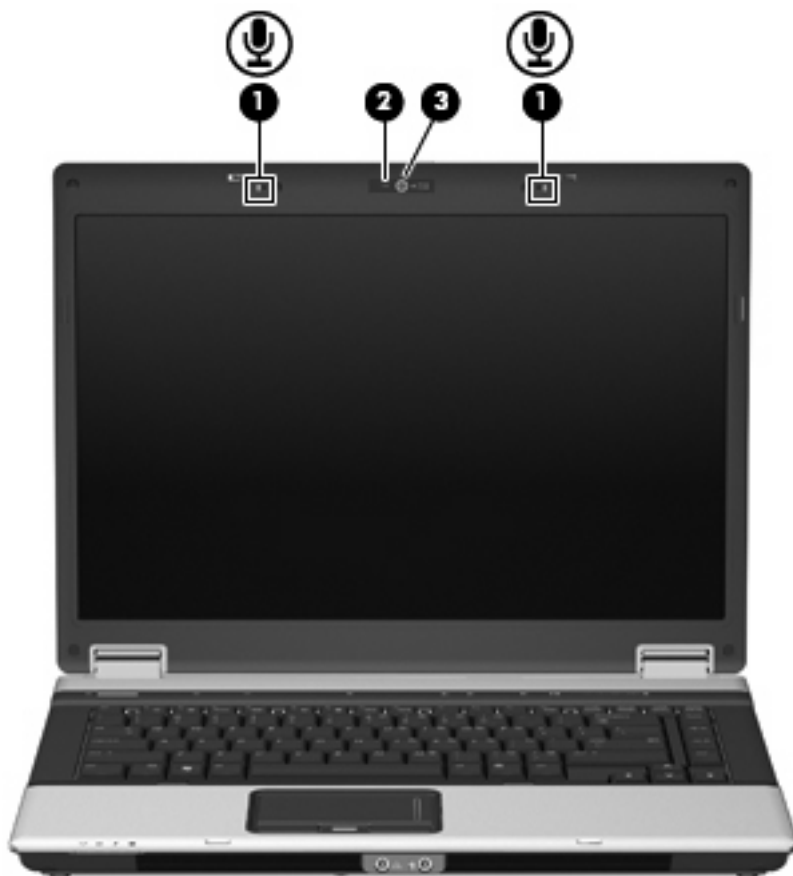
Du kan också lägga till maskinvara eller ändra enhetskonfigurationer med Enhetshanteraren.

2 Komponenter

Produktmeddelande

I den här handboken beskrivs de funktioner som finns i de flesta modellerna. Vissa funktioner är kanske inte tillgängliga på din dator.

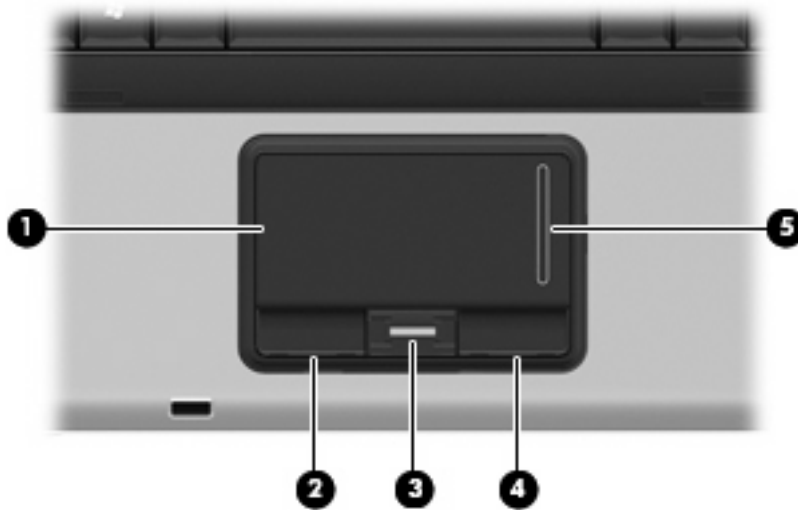
Bildskärmskomponenter



Komponent	Beskrivning
(1) Interna mikrofoner (2) (endast vissa modeller)	Spelar in ljud. OBS! Vissa modeller har en intern mikrofon.
(2) Webbkameralampa (endast vissa modeller)	Tänd: Den inbyggda kameran används.
(3) HP Webcam (endast vissa modeller)	Spelar in ljud och video och tar stillbilder.

Komponenter på ovansidan

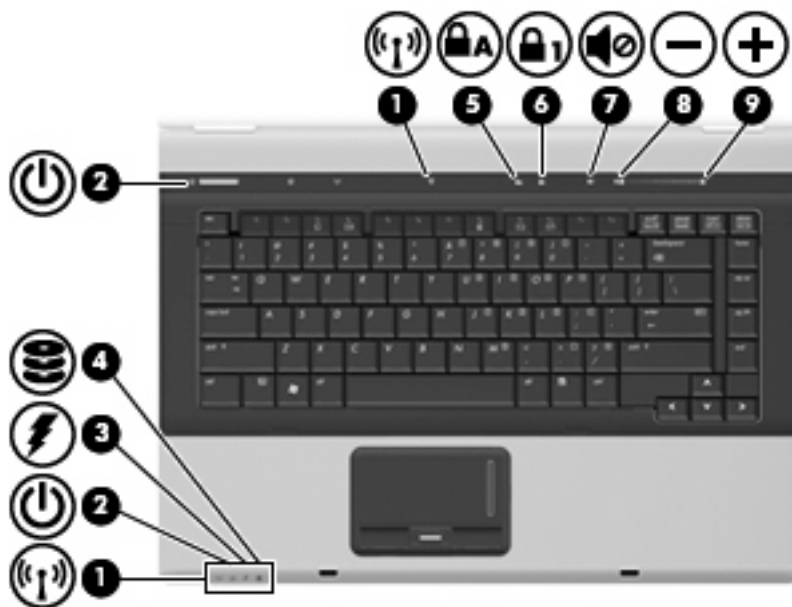
Styrplatta



Komponent	Beskrivning
(1) Styrplatta*	Flyttar pekaren och väljer eller aktiverar objekt på skärmen.
(2) Vänster knapp på styrplattan*	Fungerar som vänsterknappen på en extern mus.
(3) Fingeravtrycksläsare (endast vissa modeller)	Tillåter inloggning till Windows med hjälp av fingeravtryck i stället för med lösenord.
(4) Höger knapp på styrplattan*	Fungerar som högerknappen på en extern mus.
(5) Styrplattans rullningsområde	För rullning uppåt och nedåt.

*I den här tabellen beskrivs fabriksinställningarna. Om du vill visa eller ändra pekdonens inställningar väljer du **Start > Kontrollpanelen > Skrivare och annan maskinvara > Mus**.

Lampor



Komponent	Beskrivning
(1) Lampa för trådlöst (2)*	<ul style="list-style-type: none"> • Blå: En inbyggd trådlös enhet, t.ex. en enhet för trådlösa lokala nätverk (WLAN), HP:s trådlösa bredbandsmodul och/eller en Bluetooth®-enhet, är påslagen. • Gulbrun: Alla trådlösa enheter är avstängda.
(2) Strömlampor (2)†	<ul style="list-style-type: none"> • Tänd: Datorn är påslagen. • Blinkande: Datorn är i vänteläge. • Snabbt blinkande: En nätadapter med högre strömklassificering bör anslutas. • Släckt: Datorn är avstängd eller i viloläge.
(3) Batterilampa	<ul style="list-style-type: none"> • Gulbrun: Ett batteri laddas. • Turkos: Ett batteri är nästan fulladdat. • Blinkande gulbrun: Ett batteri som är datorns enda tillgängliga strömkälla när låg batteriladdningsnivå. När batteriet har nått en kritiskt låg batteriladdningsnivå börjar batterilampan blinka snabbt. • Släckt: Om datorn är ansluten till en extern strömkälla släcks lampan när alla batterier i datorn är fulladdade. Om datorn inte är ansluten till extern ström är lampan släckt tills batteriet når låg batteriladdningsnivå.
(4) Enhetslampa	<ul style="list-style-type: none"> • Blinkande: Hårddisken eller den optiska enheten används. • Gulbrun (endast vissa modeller): HP 3D DriveGuard har tillfälligt parkerat hårddisken.
(5) Caps lock-lampa	Tänd: Caps lock är aktiverat.

Komponent	Beskrivning
(6) Num lock-lampa	Tänd: Num lock eller det inbäddade numeriska tangentbordet är aktiverat.
(7) Lampa för avstängt ljud	<ul style="list-style-type: none"> • Släckt: Datorljudet är påslaget. • Tänd: Datorljudet är avstängt.
(8) Lampa för nedsatt ljud	Blinkande: Volymens rullningszon används för att sänka högtalarvolymen.
(9) Lampa för höjt ljud	Blinkande: Volymens rullningszon används för att höja högtalarvolymen.

*De två lamporna för trådlöst visar samma information. Lampan på knappen för trådlöst syns bara när datorn är öppen. Lampan för trådlöst på datorns framsida syns både när datorn är öppen och när den är stängd.

†De två strömlamporna visar samma information. Lampan till strömknappen syns bara när datorn är öppen. Strömlampan på datorns framsida syns både när datorn är öppen och när den är stängd.


Knappar, strömbrytare och fingeravtrycksläsare

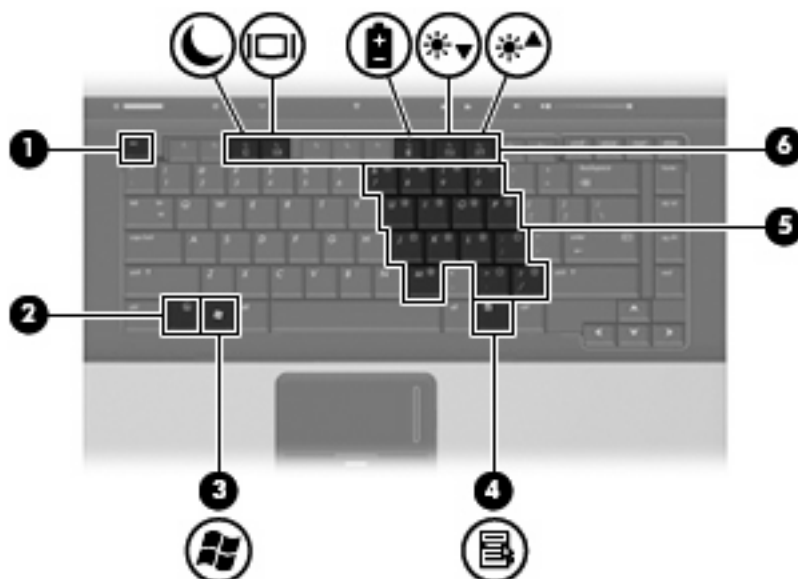


Komponent	Beskrivning
(1) Fingeravtrycksläsare	Tillåter inloggning i Windows via fingeravtryck istället för lösenord.
(2) Strömknapp	<ul style="list-style-type: none">• Sätt på datorn genom att trycka på knappen.• Om datorn är igång på, aktiverar du viloläge genom att trycka på knappen.• När datorn är i viloläge avslutar du detta genom en snabb tryckning på knappen.• När datorn är i vänteläge avslutar du detta genom en snabb tryckning på knappen. <p>Om datorn har slutat svara och det inte går att använda avstängningsprocedurerna i Windows®, stänger du av datorn genom att hålla ner strömknappen i minst 5 sekunder.</p> <p>Välj Start > Kontrollpanelen > Prestanda och underhåll > Energialternativ för att få mer information om energinställningar.</p>
(3) Intern skärmströmbrytare	Stänger av skärmen om bildskärmen stängs medan strömmen är på.
(4) Infoknapp	Startar Infocenter, där det finns genvägar såsom: <ul style="list-style-type: none">• HP 3D DriveGuard – Bestämmer inställningarna för program som skyddar hårddisken genom att disken parkeras när datorn tappas eller flyttas.• HP Programinstallation – Installerar förinlästa program och gör dem tillgängliga för användaren.• HP Wireless Assistant – Sätter på eller stänger av trådlösa enheter.

Komponent	Beskrivning
	<p>OBS! Om en trådlös enhet är inaktiverad i hjälpprogrammet Setup, måste den först återaktiveras i hjälpprogrammet innan du kan sätta på eller stänga av den med hjälp av Wireless Assistant.</p> <ul style="list-style-type: none"> • Systemkonfiguration – Beskriver minnet, processorhastigheten, BIOS (basic input-output system) och annan viktig information om datorn. <p>OBS! Visa mer information om datorn genom att klicka på Avancerat.</p> <ul style="list-style-type: none"> • Användarhandböcker – Ger detaljerad information om datorn, däribland dess komponenter, elförsörjningen, enheter multimedia, säkerhet och trådlösa egenskaper. <p>OBS! När du har konfigurerat QuickLook 2 kan du öppna programmet genom att trycka på knappen Informationscenter då datorn är avstängd eller i viloläge.</p>
(5) Presentationsknappen	<p>Öppnar fönstret Presentationsalternativ, där du kan sätta igång eller starta en presentation, en fil, ett program eller en webbplats som du använder ofta. Du kan även ändra bildskärmsinställningarna för bästa möjliga bild.</p>
(6) Knappen för trådlöst	<p>Slår på eller stänger av den trådlösa funktionen men upprättar ingen trådlös anslutning.</p> <p>OBS! Innan du kan upprätta en trådlös anslutning måste du konfigurera eller ansluta till ett trådlöst nätverk.</p>
(7) Ljudavstängningsknapp	<p>Stänger av och återställer högtalarljudet.</p>
(8) Volymens rullningszon	<p>Justerar högtalarvolymen. Dra fingret till vänster för att sänka och till höger för att höja volymen.</p>

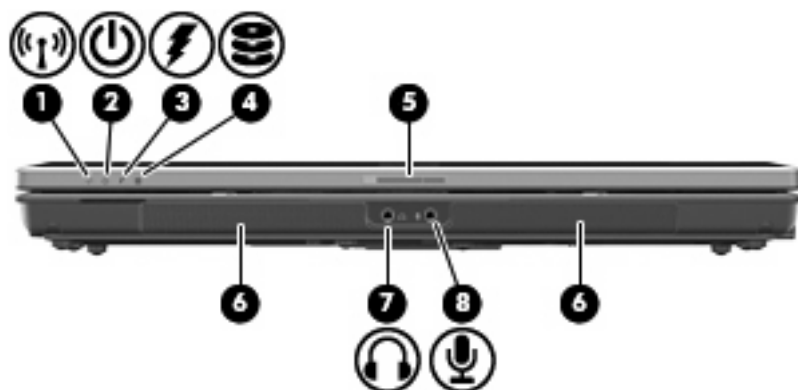
Tangenter

 **OBS!** Din dator kan se annorlunda ut än den som visas på bilden i det här avsnittet.




Komponent	Beskrivning
(1) esc -tangente	Visar systeminformation när du trycker på den i kombination med fn -tangente.
(2) fn -tangente	Utför vanliga systemfunktioner när den trycks ned i kombination med en funktionstangente eller esc -tangente.
(3) Windows logotyptangente	Visar Start-menyn i Windows.
(4) Windows-programtangente	Visar en genvägsmeny för objekt under pekaren.
(5) Inbäddade numeriska tangenter	Kan användas på samma sätt som tangenterna på ett externt numeriskt tangentbord.
(6) Funktionstangenter	Utför systemfunktioner som används ofta, när du trycker på dem i kombination med fn -tangente.

Komponenter på framsidan



Komponent	Beskrivning
(1) Lampa för trådlöst	<ul style="list-style-type: none"> Blå: En inbyggd trådlös enhet, t.ex. en enhet för trådlösa lokala nätverk (WLAN), HP:s trådlösa bredbandsmodul och/eller en Bluetooth-enhet, är påslagen. Gulbrun: Alla trådlösa enheter är avstängda.
(2) Strömlampa	<ul style="list-style-type: none"> Tänd: Datorn är påslagen. Blinkande: Datorn är i vänteläge. Snabbt blinkande: En nätadapter med högre strömklassificering bör anslutas. Släckt: Datorn är avstängd eller i viloläge.
(3) Batterilampa	<ul style="list-style-type: none"> Gulbrun: Ett batteri laddas. Turkos: Ett batteri är nästan fulladdat. Blinkande gulbrun: Ett batteri som är datorns enda tillgängliga strömkälla när låg batteriladdningsnivå. När batteriet har nått en kritiskt låg batteriladdningsnivå börjar batterilampan blinka snabbt. Släckt: Om datorn är ansluten till en extern strömkälla släcks lampan när alla batterier i datorn är fulladdade. Om datorn inte är ansluten till extern ström är lampan släckt tills batteriet når låg batteriladdningsnivå.
(4) Enhetslampa	<ul style="list-style-type: none"> Blinkande: Hårddisken eller den optiska enheten används. Gulbrun (endast vissa modeller): HP 3D DriveGuard har temporärt parkerat hårddisken.
(5) Frigöringsspärr för bildskärm	Öppnar datorn.
(6) Högtalare (2)	Producerar ljud.
(7) Jack för ljudutgång (hörlurar)	Producerar ljud när det är anslutet till extra stereohögtalare, hörlurar, öronsnäckor, headset eller en TV-ljudingång. OBS! När en enhet är ansluten till hörlursjacket inaktiveras datorns högtalare.
(8) Jack för ljudingång (mikrofon)	Ansluter en datorheadsetmikrofon, stereoljudmikrofon eller en monoljudmikrofon (extra tillbehör).

Komponenter på baksidan

 **OBS!** Gå till den illustration som närmast motsvarar din dator.




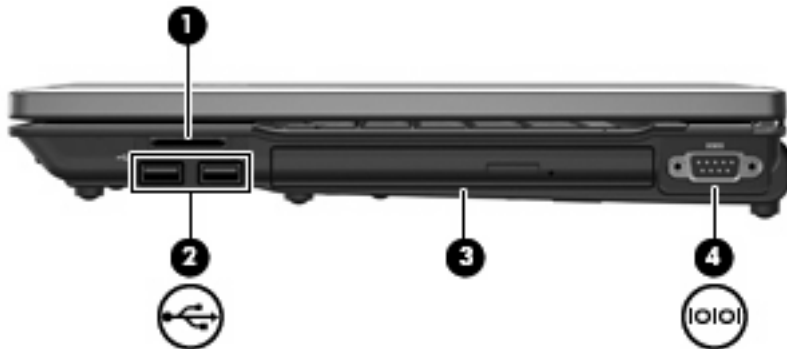
Komponent	Beskrivning
(1) Plats för säkerhetskabel	Kopplar en säkerhetskabel (extra tillbehör) till datorn. OBS! Säkerhetskabeln är menad att användas i avvärande syfte, men den kan inte alltid förhindra att datorn blir skadad eller stulen.
(2) RJ-11-jack (modem)	Ansluter en modemkabel.
(3) RJ-45-jack (nätverk)	Ansluter en nätverkskabel.
(4) Port för extern bildskärm	Ansluter en extern VGA-bildskärm eller projektor.
(5) utgångsjack för S-Video	Används för anslutning av en S-videoenhet, t ex en TV, videobandspelare, videokamera, OH-projektor eller ett video capture-kort.



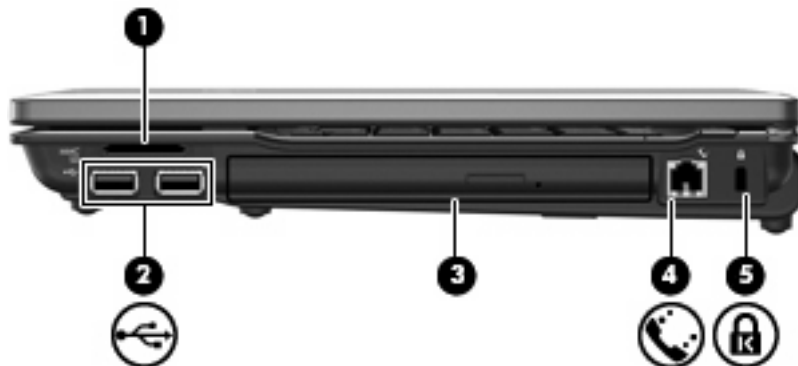
Komponent	Beskrivning
(1) RJ-45-jack (nätverk)	Ansluter en nätverkskabel.
(2) Port för extern bildskärm	Ansluter en extern VGA-bildskärm eller projektor.
(3) utgångsjack för S-Video	Används för anslutning av en S-videoenhet, t ex en TV, videobandspelare, videokamera, OH-projektor eller ett video capture-kort.

Komponenter på höger sida

 **OBS!** Gå till den illustration som närmast motsvarar din dator.

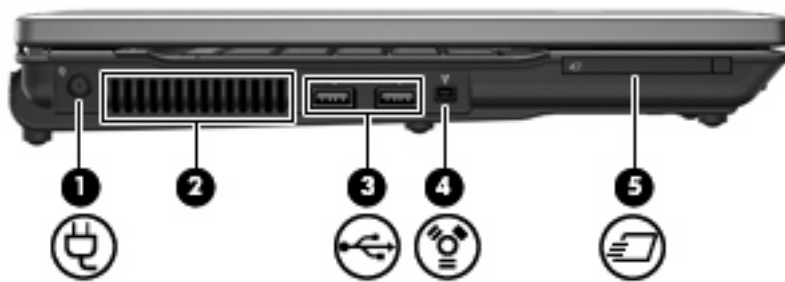


Komponent	Beskrivning
(1) Mediekortläsare (endast vissa modeller)	Stöder följande format för extra digitalkort: <ul style="list-style-type: none">• Memory Stick• Memory Stick Pro• MultiMediaCard• MultiMediaCard Plus• SD-minneskort (Secure Digital)• SD-minneskort med hög kapacitet (Secure Digital High Capacity)• xD-Picture-kort• xD-Picture-kort typ H• xD-Picture-kort typ M
(2) USB-portar (2) (endast vissa modeller)	Ansluter extra USB-enheter.
(3) Optisk enhet	Läser en optisk skiva.
(4) Seriell port (endast vissa modeller)	Här ansluts en tillvals-enhet, t.ex. ett modem, en mus eller en skrivare.



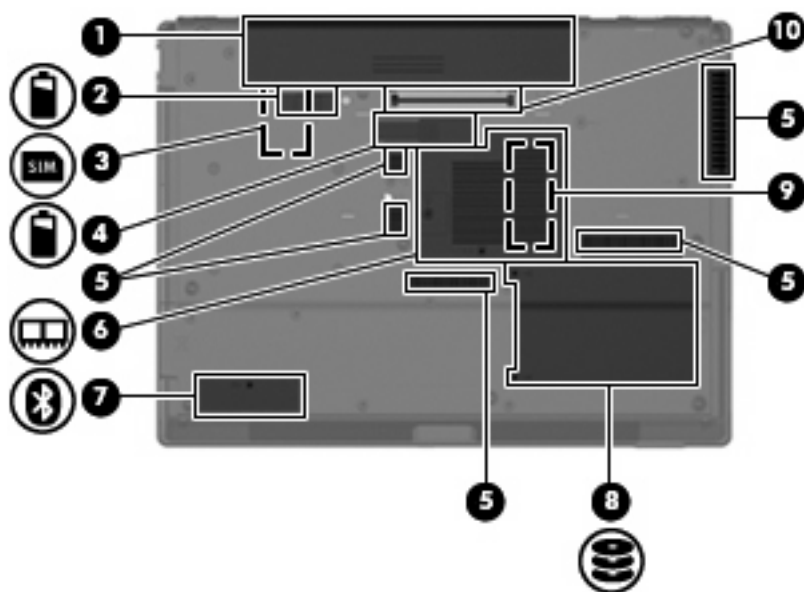
Komponent	Beskrivning
(1) Mediekortläsare (endast vissa modeller)	<p>Stöder följande format för extra digitalkort:</p> <ul style="list-style-type: none"> • Memory Stick • Memory Stick Pro • MultiMediaCard • MultiMediaCard Plus • SD-minneskort (Secure Digital) • SD-minneskort med hög kapacitet (Secure Digital High Capacity) • xD-Picture-kort • xD-Picture-kort typ H • xD-Picture-kort typ M
(2) USB-portar (2) (endast vissa modeller)	Ansluter extra USB-enheter.
(3) Optisk enhet	Läser en optisk skiva.
(4) RJ-11-jack (modem)	Ansluter en modemkabel.
(5) Plats för säkerhetskabel	<p>Kopplar en säkerhetskabel (extra tillbehör) till datorn.</p> <p>OBS! Säkerhetskabeln är avsedd att användas i avvärijande syfte, men den kan inte alltid förhindra att datorn blir skadad eller stulen.</p>

Komponenter på vänster sida



Komponent	Beskrivning
(1) Strömuttag	Ansluter en nätadapter.
(2) Ventil	Aktiverar luftflöde som kylvlar av interna komponenter. OBS! Datorns fläkt startar automatiskt för att kyla interna komponenter och skydda mot överhettning. Det är normalt att den interna fläkten slås på och av under vanlig drift.
(3) USB-portar (2)	Ansluter extra USB-enheter.
(4) 1394-port (endast vissa modeller)	Ansluter en IEEE 1394- eller 1394a-enhet, t.ex. en videokamera.
(5) ExpressCard-kortplats	Stöder ExpressCard (extra tillbehör).

Komponenter på undersidan




Komponent	Beskrivning
(1) Batteriplats	Rymmer batteriet.
(2) Batteriets frigöringsspärr	Frigör batteriet från batteriplatsen.
(3) SIM-fack (endast vissa modeller)	Innehåller en trådlös SIM-modul (subscriber identity module). SIM-facket finns på insidan av batteriplatsen.
(4) Uttag för extra batteri	Ansluter ett extra batteri.
(5) Ventiler (5)	Släpper in luft som kyler av interna komponenter. OBS! Datorns fläkt startar automatiskt för att kyla interna komponenter och skydda mot överhettning. Det är normalt att den interna fläkten slås på och av under vanlig drift.
(6) Fack för expansionsminnesmodul	Innehåller ett fack för expansionsminnesmoduler och WLAN-modulen. VIKTIGT: För att förhindra att systemet inte svarar och att ett varningsmeddelande visas ersätter du enheten med en WLAN-modul godkänd för datorn av den myndighet som reglerar användning av trådlösa enheter i ditt land. Om du byter enhet och ändå får ett varningsmeddelande tar du bort enheten så att datorn fungerar igen, och kontaktar sedan teknisk support via Hjälp och support.
(7) Bluetooth-fack (endast vissa modeller)	Innehåller en Bluetooth-enhet.
(8) Plats för hårddisk	Rymmer hårddisken.
(9) Primär minnesmodul	Finns under tangentbordet och kan nås från datorns ovansida.
(10) Dockningsuttag (endast vissa modeller)	Ansluter en extra USB-dockningsenhet.

Trådlösa antenner (endast vissa modeller)

På vissa datormodeller finns det minst två trådlösa antenner som skickar och tar emot signaler från en eller flera trådlösa enheter. Dessa antenner är inte synliga från datorns utsida.



 **OBS!** Optimal överföring får du genom att se till att området närmast antennerna är fritt från hinder.

Föreskrifter för trådlösa enheter finns i det avsnitt i *Säkerhet, föreskrifter och miljö* som gäller för ditt land. Dessa föreskrifter finns i *Hjälp och support*.

Ytterligare maskinvarukomponenter



Komponent	Beskrivning
(1) Nätsladd*	Ansluter nätadaptern till ett eluttag.
(2) Batteri*	Driver datorn när den inte är ansluten till extern ström.
(3) Nätadapter	Omvandlar växelström till likström.
(4) Modemkabel (endast vissa modeller)*	Ansluter det inbyggda modemmet till ett RJ-11-telefonjack eller till en landsspecifik modemadapter.
(5) Lands- eller regionsspecifik modemkabeladapter (endast vissa modeller)*	Anpassar modemkabel till telefonjack som inte är av RJ-11-typ.

*Modemkablar, modemkabeladapterar, batterier och nätsladdar varierar i utseende efter land eller region.

3 Etiketter

På etiketterna som sitter på datorn finns information som du kan behöva när du felsöker systemet eller reser utomlands med datorn:

- Serviceetikett - ger viktig information bland annat om:



- Produktnamn **(1)**. Detta är produktnamnet som har fästs på den bärbara datorns framsida.
- Serienummer **(2)**. Det här är ett alfanumeriskt nummer som är unikt för varje produkt.
- Artikelnummer/produktnummer **(3)**. Det här numret ger specifik information om produktens maskinvarukomponenter. Artikelnumret hjälper serviceteknikern att ta reda på vilka komponenter och delar som krävs.
- Modellbeskrivning **(4)**. Det här är numret du behöver för att skaffa dokument, drivrutiner och support till den bärbara datorn.
- Garantiperiod **(5)**. Beskriver datorns garantiperiod.

Ha denna information till hands när du kontaktar teknisk support. Serviceetiketten sitter på datorns undersida.

- Microsofts® äkthetscertifikat – Innehåller Windows® produktnyckel. Du kan behöva produktnyckeln om du ska uppdatera eller felsöka operativsystemet. Det här certifikatet sitter på datorns undersida.
- Myndighetsetikett – Visar bestämmelser om datorn. Myndighetsetiketten sitter på datorns undersida.
- Modemgodkännandeetikett – Visar bestämmelser om modemmet och godkännandemärkningar som krävs av en del länder/regioner där modemmet har godkänts för användning. Du kan behöva denna information när du reser utomlands. Modemgodkännandeetiketten sitter på insidan av minnesmodulfacket.
- Certifieringsetikett(er) för trådlöst (endast vissa modeller) – Ger information om extra trådlösa enheter och godkännandemärkningar för några av länderna där enheter har godkänts för användning. En extra enhet kan vara en trådlös enhet, t ex en enhet för trådlöst lokalt nätverk (WLAN), en HP-modul för trådlöst bredband eller en extra Bluetooth®-enhet. Om din datormodell inkluderar en eller flera trådlösa enheter, följer en eller flera certifieringsetiketter med datorn. Du

kan behöva denna information när du reser utomlands. Certifieringsetiketter för trådlöst sitter på insidan av minnesmodulfacket.

- SIM-etikett (subscriber identity module) (endast vissa modeller) - Anger SIM-modulens ICCID (Integrated Circuit Card Identifier). Etiketten finns inuti batteriplatsen.
- Serienummeretikett för HP-modulen för trådlöst bredband (endast vissa modeller) - Anger serienumret för HP-modulen. Etiketten finns inuti batteriplatsen.

Index

Symboler/nummer

1394-port, identifiera 14

A

anslutning till extrabatteri, identifiera 15

antenner 16

B

batteri, identifiera 17

batteriets frigöringsspärr, identifiera 15

batterilampa, identifiera 5, 10

batteriplats 15

Batteriplats 18

bildskärmsport, extern 11

Bluetooth-etikett 19

Bluetooth-fack, identifiera 15

C

caps lock-lampa, identifiera 5

Certifieringsetikett för trådlöst 19

D

dockningsuttag, identifiera 15

E

enhetslampa, identifiera 5, 10

esc-tangent, identifiera 9

etiketter

serviceetikett 18

äkhetsbevis från Microsoft 18

Etiketter

bestämmelser 18

Bluetooth 19

Certifiering för trådlöst 19

HP-modul för trådlöst

bredband 19

modemgodkännande 18

SIM 19

WLAN 19

Etikett för HP-modul för trådlöst
bredband 19

ExpressCard-plats, identifiera 14

F

fack, expansionsminnesmodul 15

fingeravtrycksläsare,
identifiera 4, 7

fn+-tangent, identifiera 9

frigöringsspärr, batteriets 15

frigöringsspärr för bildskärm,
identifiera 10

funktionstangenter, identifiera 9

Föreskrifter

Certifieringsetiketter för
trådlöst 19

modemgodkännandetikett 18

myndighetsetikett 18

H

hårddiskplats, identifiera 15

högtalare, identifiera 10

hörlurar 10

I

IEEE 1394-port, identifiera 14

infoknapp, identifiera 7

interna mikrofoner, identifiera 3

J

jack

ljudingång (mikrofon) 10

ljudutgång (hörlurar) 10

RJ-11 (modem) 11, 13

RJ-45 (nätverk) 11

S-Video-utgång 11

jack för hörlurar (ljudutgång) 10

jack för ljudingång (mikrofon),
identifiera 10

jack för ljudutgång (hörlurar),
identifiera 10

jack för S-video-utgång,
identifiera 11

K

kamera, identifiera 3

kameralampa, identifiera 3

knappar

info 7

presentation 8

ström 7

trådlöst 8

Knappar

avstängt ljud 8

styrplatta 4

knapp för trådlöst, identifiera 8

komponenter

baksidan 11

bildskärm 3

extra maskinvara 17

framsidan 10

höger sida 12

ovansidan 4

undersidan 15

Vänster sida 14

L

lampa för avstängt ljud,
identifiera 6

lampa för höjt ljud, identifiera 6

lampa för nedsatt ljud,
identifiera 6

lampa för trådlöst, identifiera 5,
10

lampor

avstängt ljud 6

batteri 5, 10

caps lock 5
enhet 5, 10
Num Lock 6
ström 5, 10
stäng av 6
trådlöst 5, 10
webbkamera 3
volymhöjning 6
volymsänkning 6
ljudavstängningsknapp,
identifiera 8

M

Mediekortläsare, identifiera 12,
13
mikrofoner, interna, identifiera 3
mikrofonjack (ljudingång) 10
minnesmodulfack, identifiera 15
modemgodkännandetikett 18

N

numeriska tangenter, identifiera 9
num lock-lampa, identifiera 6
nätadapter, identifiera 17
nätsladd 17
nätsladd, identifiera 17

O

operativsystem
produktnyckel 18
äkthetsbevisetikett från
Microsoft 18
optisk enhet, identifiera 12, 13

P

platser
batteri 15
expansionsminnesmodul 15
ExpressCard 14
hårddisk 15
mediekortläsare 12, 13
säkerhetskabel 13
Platser
batteri 18
plats för säkerhetskabel,
identifiera 11, 13
portar
1394 14
extern bildskärm 11
seriell 12
USB 12, 13, 14

port för extern bildskärm,
identifiera 11
presentationsknapp, identifiera 8
primär minnesmodul 15
produktnamn och nummer,
dator 18
produktnyckel 18
programtangenter, Windows 9

R

resa med datorn
Certifieringsetiketter för
trådlöst 19
modemgodkännandetikett 18
RJ-11-jack (modem),
identifiera 11, 13
RJ-45-jack (nätverk),
identifiera 11
rullningszon, styrplatta 4

S

seriell port, identifiera 12
serienummer, dator 18
serviceetikett 18
SIM-etikett 19
SIM-fack, identifiera 15
spärr, batteriets frigörings- 15
strömknapp, identifiera 7
strömlampor, identifiera 5, 10
strömuttag, identifiera 14
styrplatta
identifiera 4
Knappar 4
rullningszon 4

T

tangenter
esc 9
fn 9
funktion 9
numeriskt tangentbord 9
Windows-logotyp 9
Windows-program 9
trådlösa antenner 16

U

USB-portar, identifiera 12, 13,
14
uttag, ström 14

V

ventil, identifiera 14, 15
volymavstängningsknapp,
identifiera 8
volymens rullningszon,
identifiera 8

W

webbkamera, identifiera 3
webbkameralampa,
identifiera 3
Windows logotyptangenter,
identifiera 9
Windows programtangenter,
identifiera 9
WLAN-enhet 19
WLAN-etikett 19

Ä

äkthetsbevisetikett 18
äkthetsbevisetikett från
Microsoft 18

Ö

öronsnäckor 10

