

# Enheter

## Användarhandbok

© Copyright 2008 Hewlett-Packard  
Development Company, L.P.

Windows är ett USA-registrerat varumärke  
som tillhör Microsoft Corporation.

Informationen häri kan ändras utan  
föregående meddelande. De enda  
garantierna för produkter och tjänster från  
HP presenteras i de uttryckligen begränsade  
garantier som medföljer sådana produkter  
och tjänster. Ingen information i detta  
dokument ska tolkas som utgörande  
ytterligare garanti. HP ansvarar inte för  
tekniska fel, redigeringsfel eller för material  
som har utelämnats i detta dokument.

Första utgåvan: Juni 2008

Dokumentartikelnummer: 463785-101

## Produktmeddelande

I den här handboken beskrivs de funktioner som finns i de flesta modellerna. Vissa funktioner kanske inte är tillgängliga på din dator.



---

# Innehåll

## 1 Identifiera installerade enheter

## 2 Hantera lagringsenheter

## 3 Förbättra hårddiskens prestanda

Använda Diskdefragmenteraren .....	3
Använda Diskrensning .....	3

## 4 Använda HP 3D DriveGuard

Identifiera status för HP 3D DriveGuard .....	5
Använda programmet HP 3D DriveGuard .....	6

## 5 Byta hårddisk

## 6 Använda en optisk enhet

Spela en CD- eller DVD-skiva .....	11
Konfigurera Automatisk uppspelning .....	12
Respektera upphovsrätten .....	13
Kopiera en CD- eller DVD-skiva .....	14
Ta ut en optisk skiva (CD eller DVD) .....	15
Om det går att öppna skivfacket .....	15
Om det inte går att öppna skivfacket .....	15
Förhindra avbrott i uppspelningen .....	17
Ändra regionala inställningar för DVD .....	18

## 7 Använda externa enheter

Använda externa enheter (tillval) .....	20
---	----

## 8 Felsökning

Datorn kan inte identifiera den optiska enheten .....	22
En ny drivrutin krävs .....	23
Hämta enhetsdrivrutiner från Microsoft .....	23
Hämta enhetsdrivrutiner från HP .....	23

En skiva går inte att spela .....	24
En skiva spelas inte upp automatiskt .....	25
En DVD-film visas inte på en extern bildskärm .....	26
Skivan börjar inte brännas eller avslutas innan den är klar .....	27

<b>Index .....</b>	<b>28</b>
--------------------	-----------

---

# 1 Identifiera installerade enheter

Du visar vilka enheter som har installerats på datorn genom att välja **Start > Den här datorn**.

---

## 2 Hantera lagringsenheter

Diskenheter och optiska enheter är ömtåliga datorkomponenter som måste hanteras varligt. Läs följande försiktighetsåtgärder innan du hanterar enheterna. Ytterligare försiktighetsåtgärder finns i respektive procedurer.

△ **VIKTIGT:** Du kan minska risken för att datorn eller en diskenhet skadas eller att viktig information går förlorad genom att tänka på följande:

Innan du flyttar en dator som är ansluten till en extern hårddisk ska du försätta datorn i vänteläge och låta skärmen bli tom, eller så kan du koppla från den externa hårddisken på rätt sätt.

Ladda ur all statisk elektricitet genom att röra vid den omålade metallytan på diskenheten innan du hanterar den.

Rör inte vid kontaktstiften på enheten eller datorn.

Hantera alla lagringsenheter försiktigt. Du bör inte tappa en enhet eller placera föremål på den.

Stäng av datorn innan du tar ut eller sätter i en enhet. Om du är osäker på om datorn är avstängd, i vänteläge eller i viloläge sätter du på datorn och stänger sedan av den via operativsystemet.

Använd inte våld när du sätter enheten på plats.

Använd inte datorns tangentbord och flytta inte datorn när den optiska enheten skriver till en skiva. Vibrationer kan störa skrivfunktionen.

Om batteriet är den enda strömkällan bör du se till att det är tillräckligt laddat innan du skriver till ett medium.

Utsätt inga lagringsenheter för extrema temperaturer eller fukt.

Utsätt inga lagringsenheter för vätskor. Spreja dem inte med rengöringsmedel.

Ta ut mediet från diskenheten innan du tar bort enheten från enhetsplatsen, eller innan du reser med, transporterar eller lägger undan den för förvaring.

Om en diskenhet måste skickas som postförsändelse bör du placera den i en varupåse med bubbelfolie eller annan lämplig skyddande förpackning med etiketten "FRAGILE" (Ömtåligt).

Undvik att utsätta lagringsenheter för magnetfält. Starka magnetfält finns bland annat i den säkerhetsutrustning på flygplatser som du passerar gående och handburen säkerhetsutrustning. Säkerhetsutrustning på flygplatser som kontrollerar kabinbagage, till exempel löpande band, använder röntgen i stället för magnetism och skadar inte enheten.

---



---

## 3 Förbättra hårddiskens prestanda

### Använda Diskdefragmenteraren

Allteftersom du använder datorn blir filerna på hårddisken fragmenterade. Diskdefragmentering sammanför de fragmenterade filerna och mapparna på hårddisken så att systemet kan arbeta mer effektivt.

När du startat Diskdefragmenteraren behöver du inte övervaka vad som händer. Beroende på hur stor hårddisken är och hur många fragmenterade filer det finns kan det ta mer än en timme innan Diskdefragmenteraren är klar. Det kan vara bra att ställa in det så att programmet körs under natten eller någon annan gång när du inte behöver datorn.

HP rekommenderar att du defragmenterar hårddisken minst en gång i månaden. Du kan ställa in Diskdefragmenteraren så att den körs en gång i månaden, men du kan också defragmentera datorn manuellt när som helst.

Så här gör du för att använda Diskdefragmenteraren:

1. Välj **Start > Alla program > Tillbehör > Systemverktyg > Diskdefragmenteraren**.
2. Klicka under **Volym** på beteckningen för den hårddisk som du vill defragmentera, vanligtvis (C:), och klicka sedan på **Defragmentera**.

Mer information hittar du i hjälpen till programmet Diskdefragmenteraren.

### Använda Diskrensning

Diskrensning söker igenom hårddisken efter filer som inte används, och som du riskfritt kan ta bort för att frigöra diskutrymme och hjälpa datorn att arbeta mer effektivt.

Så här gör du för att använda Diskrensning:

1. Välj **Start > Alla program > Tillbehör > Systemverktyg > Diskrensning**.
2. Följ instruktionerna på skärmen.

---


## 4 Använda HP 3D DriveGuard

HP 3D DriveGuard skyddar hårddisken genom att parkera den och stoppa all I/O-aktivitet under någon av följande omständigheter:

- Du tappar datorn.
- Du flyttar på datorn när bildskärmen är stängd och datorn körs på batteri.

En kort stund efter slutet på någon av dessa händelser återför HP 3D DriveGuard hårddisken till normal drift.

---

 **OBS!** Hårddiskar som sitter i dockningsenheter eller som är anslutna till en USB-port skyddas inte av HP 3D DriveGuard.

---

Mer information finns i hjälpen till HP 3D DriveGuard.


## Identifiera status för HP 3D DriveGuard

Hårddisklampan på datorn ändras till gult ljus för att visa att hårddisken är parkerad. Du kan avgöra om hårddisken för närvarande är skyddad eller parkerad genom att titta på ikonen i meddelandefältet längst ner till höger i Aktivitetsfältet:

- Om programvaran är aktiverad, visas en grön bock över hårddiskikonen.
- Om programvaran är inaktiverad, visas ett rött kryss över hårddiskikonen.
- Om hårddisken är parkerad, visas en gul måne över hårddiskikonen.

Om HP 3D DriveGuard har parkerat hårddisken händer följande:

- Datorn stängs inte av.
- Datorn kommer inte att initiera vänte- eller viloläge, med undantag för vad som beskrivs i följande informationsavsnitt.

 **OBS!** Om datorn körs på batteri och når en kritiskt låg batterinivå kan viloläget initieras, även om HP 3D DriveGuard har parkerat hårddisken.

---


- Datorn aktiverar inte batterilarm som ställts in på fliken Larm i Energialternativ.

HP rekommenderar att du antingen stänger av datorn eller initierar vänteläge eller viloläge innan du flyttar på datorn.

# Använda programmet HP 3D DriveGuard

Med programvaran för HP 3D DriveGuard kan du utföra följande uppgifter:

- Aktivera och inaktivera HP 3D DriveGuard.

 **OBS!** Beroende på dina användarrättigheter kan det hända att du inte kan aktivera eller inaktivera HP 3D DriveGuard.

---

- Avgöra om en enhet i systemet stöds av HP 3D DriveGuard eller inte.
- Dölja eller visa ikonen i meddelandefältet.

Så här öppnar du programvaran och ändrar inställningarna:

1. Dubbelklicka på ikonen i meddelandefältet längst till höger i Aktivitetsfältet.

– eller –

Högerklicka på ikonen i meddelandefältet och välj sedan **Settings (inställningar)**.

2. Klicka på lämplig knapp och ändra inställningarna.
3. Klicka på **OK**.

---

## 5 Byta hårddisk

---

△ **VIKTIGT:** Så här förhindrar du systemlåsning och förlust av information:

Stäng av datorn innan du tar bort hårddisken från hårddiskplatsen. Ta inte bort och sätt inte i en hårddisk medan datorn är påslagen, i vänteläge eller i viloläge.

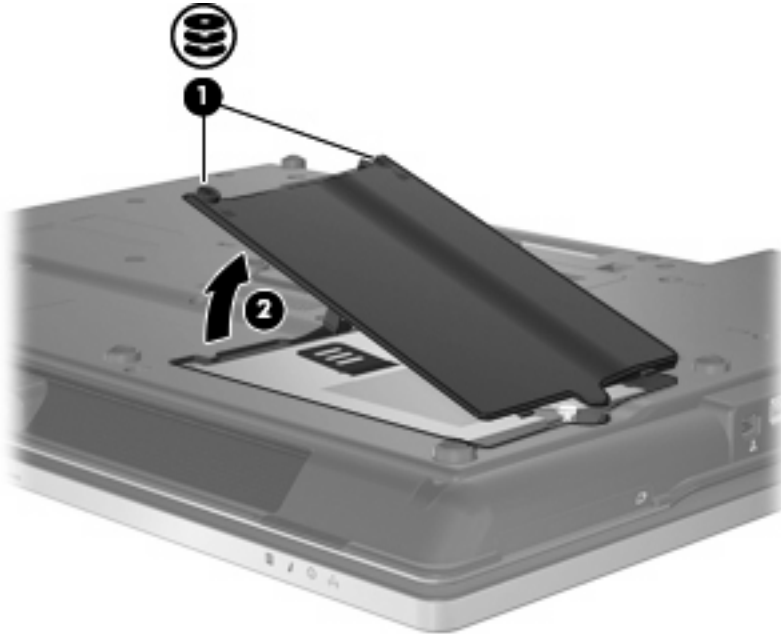
Om du är osäker på om datorn är avstängd eller i viloläge sätter du på den genom att trycka på strömknappen. Stäng sedan av datorn via operativsystemet.

---

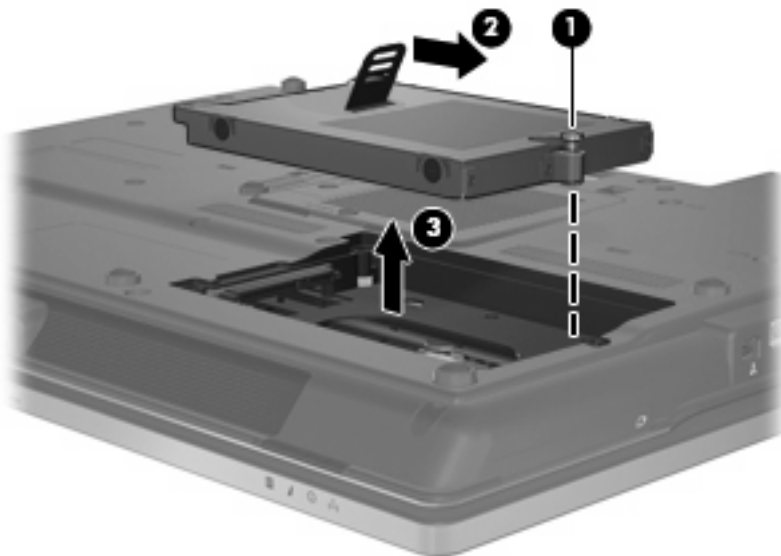
Så här tar du bort en hårddisk:

1. Spara ditt arbete.
2. Stäng av datorn och stäng bildskärmen.
3. Koppla från alla externa maskinvaruenheter som är anslutna till datorn.
4. Dra ut nätsladden från eluttaget.
5. Vänd datorn upp och ner på en plan yta med datorns hårddiskplats mot dig.
6. Ta ut batteriet ur datorn.
7. Lossa de två skruvarna på skyddslocket (1).

8. Ta bort hårdisklocket (2).



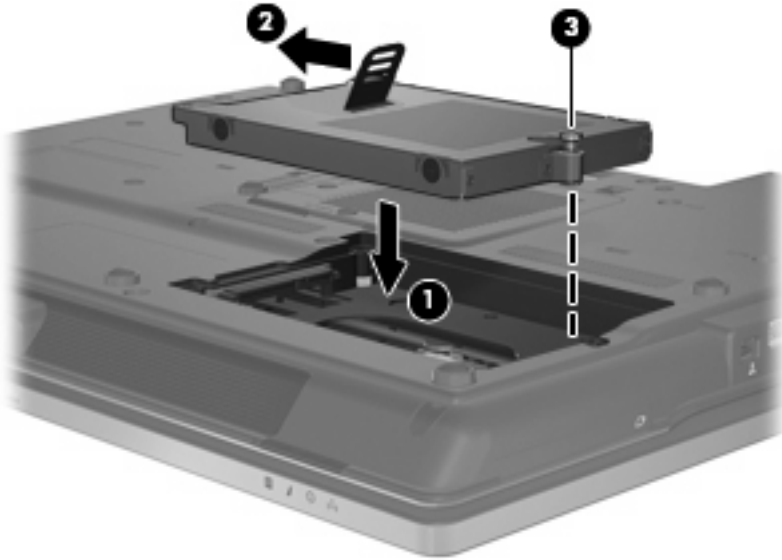
9. Lossa hårddiskskruven (1).
10. Dra hårddiskens flik till höger (2) för att koppla bort hårddisken.
11. Lyft ut hårddisken (3) från hårdiskplatsen.



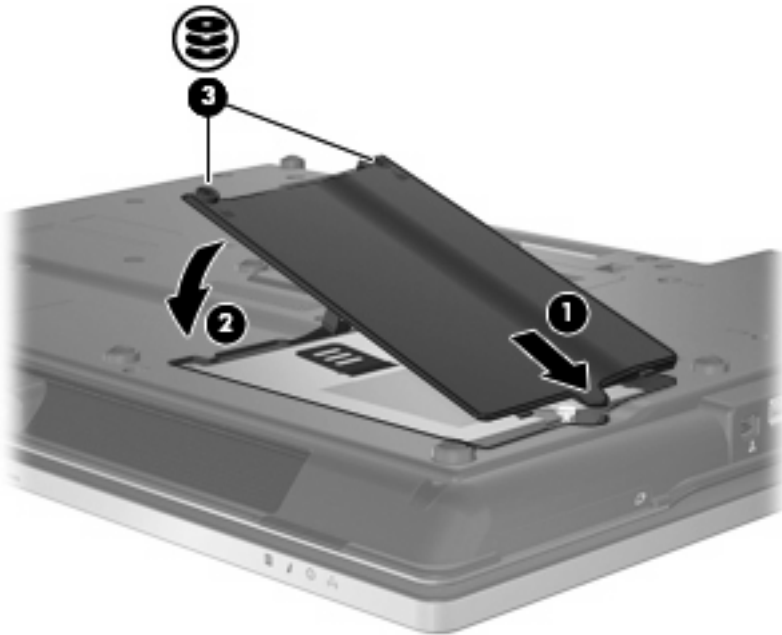
Så här installerar du en hårdisk:

1. Sätt i hårddisken på hårdiskplatsen (1).
2. Dra hårddiskens flik (2) till vänster för att ansluta hårddisken.

3. Dra åt hårdiskskruven (3).



4. Rikta in flikarna (1) på hårdiskens lock mot skårorna på datorn.
5. Sätt tillbaka locket (2).
6. Dra åt skruvarna på skyddslocket (3).



## 6 Använda en optisk enhet

En optisk enhet, t ex en DVD-ROM-enhet, stöder optiska skivor (DVD- och/eller CD-skivor). Dessa skivor används för att lagra eller överföra information och spela upp musik och filmer. DVD-skivor har högre lagringskapacitet än CD-skivor.

Alla optiska enheter kan läsa från optiska skivor och vissa enheter kan också skriva till optiska skivor enligt nedanstående tabell.

Typ av optisk enhet	Läsa från CD-ROM och DVD-ROM-skivor	Skriva till CD-R/RW-skivor	Skriva till DVD-ROM-skivor (detta omfattar DVD+R DL-, DVD+/-RW/R- och DVD-RAM-skivor)	Skriva etiketter på LightScribe CD-ROM- och DVD-ROM-skivor
DVD-romenhet	Ja	Nej	Nej	Nej
Kombinerad DVD/CD-RW-enhet	Ja	Ja	Nej	Nej
Enheten DVD+/-RW SuperMulti DL* LightScribe†	Ja	Ja	Ja	Ja

\*Skivor med dubbla lager rymmer mer data än skivor med enkla lager. Skivor med dubbla lager som bränns med den här enheten kan emellertid vara inkompatibla med många DVD-enheter och DVD-spelare som läser skivor med enkla lager.

†LightScribe-skivor köps separat. Med LightScribe skapas en bild i gråskalor. Det liknar ett svartvitt fotografi.

**OBS!** En del av de optiska enheterna på inställningsfliken stöds kanske inte av din dator. Enheterna på inställningsfliken behöver inte nödvändigtvis vara alla de optiska enheter som stöds.

△ **VIKTIGT:** Du förhindrar eventuell försämring av ljud- och bildkvalitet eller att ljud- och bilduppspelningsfunktioner slutar att fungera genom att inte initiera vänteläge eller viloläge medan läsning från eller skrivning till en CD eller DVD pågår.


Förhindra förlust av information genom att inte initiera vänteläge eller viloläge när skrivning sker till en CD eller DVD.

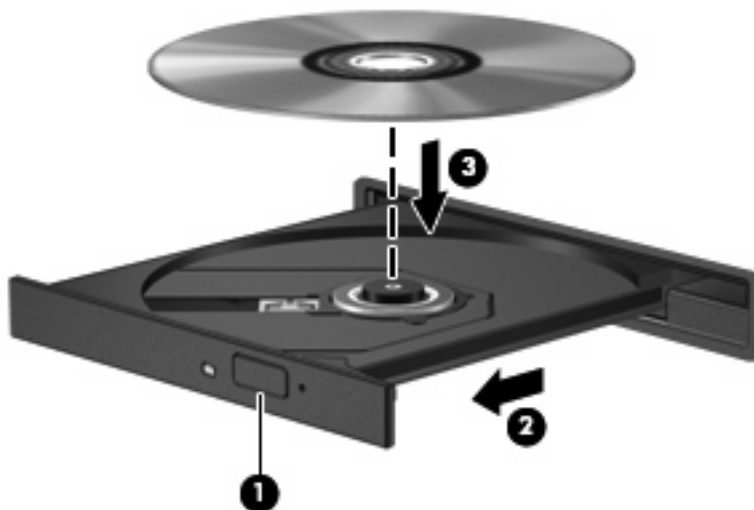
Om vänteläge eller viloläge initieras under uppspelningen av en skiva kan följande inträffa:

- Uppspelningen kan avbrytas.
- Ett varningsmeddelande kan visas som frågar om du vill fortsätta. Om meddelandet visas klickar du på **Nej**.
- Du kan behöva starta om CD:n eller DVD:n för att återuppta uppspelning av ljud och bild.



## Spela en CD- eller DVD-skiva

1. Starta datorn.
  2. Tryck på frigöringsknappen (1) på enhetens panel så att skivfacket frigörs.
  3. Dra försiktigt ut facket (2).
  4. Håll skivan i kanterna och undvik att vidröra de plana ytorna. Placera skivan på spindeln i facket med etikettsidan uppåt.
- 
-  **OBS!** Om facket inte är helt åtkomligt lutar du skivan försiktigt så att den ligger över spindeln.
5. Tryck ned skivan (3) försiktigt på spindeln i facket tills den sitter på plats.




6. Stäng skivfacket.

Om du ännu inte har konfigurerat automatiskt uppspelning enligt beskrivningen i följande avsnitt, öppnas dialogrutan Spela upp automatiskt, där du uppmanas välja hur du vill använda skivans innehåll.

## Konfigurera Automatisk uppspelning

1. Välj **Start > Den här datorn**.
2. Högerklicka på enheten (t.ex. en CD-ROM-enhet) och välj **Egenskaper**.
3. Klicka på fliken **Spela upp automatiskt** och välj sedan en av de möjliga åtgärderna.
4. Klicka på **OK**.

---

 **OBS!** Mer information om Automatisk uppspelning finns i [Hjälp och support](#).

## Respektera upphovsrätten

Det är ett brott mot gällande upphovsrättslagar att göra otillåtna kopior av upphovsrättsskyddat material. Till detta hör bland annat datorprogram, filer, TV- och radioutsändningar samt ljudupptagningar. Använd inte datorn i sådana syften.

- △ **VIKTIGT:** Du kan förhindra att information går förlorad eller att en skiva skadas genom att tänka på följande:

Innan du skriver till en skiva ansluter du datorn till en tillförlitlig extern strömkälla. Skriv inte till en skiva när datorn körs på batteri.

Innan du skriver till en skiva bör du avsluta du alla program utom den programvara som du använder för att skriva till skivan.

Kopiera inte direkt från en källskiva till en målskiva, eller från en nätverksdisk till en målskiva.

Använd inte datorns tangentbord och flytta inte datorn när datorn skriver till en skiva. Vibrationer kan störa skrivfunktionen.

- 📄 **OBS!** Mer information om hur du använder programvaran som följer med datorn finns i programvarutillverkarens instruktioner. Dessa instruktioner kan finnas som onlinehjälp i programvaran, på skiva, eller på tillverkarens webbplats.

## Kopiera en CD- eller DVD-skiva

1. Välj **Start > Alla program > Roxio > Creator Business**.
2. Klicka på **Kopiera skiva** i den högra rutan.
3. Sätt i skivan du vill kopiera i den optiska enheten.
4. Klicka på **Kopiera** längst ned till höger på skärmen.

Källskivan läses av Creator Business och alla data på den kopieras till en tillfällig mapp på hårddisken.

5. Ta ut källskivan från den optiska enheten när du uppmanas göra det och sätt in en tom skiva i enheten.


När informationen har kopierats, matas den nya skivan ut automatiskt.

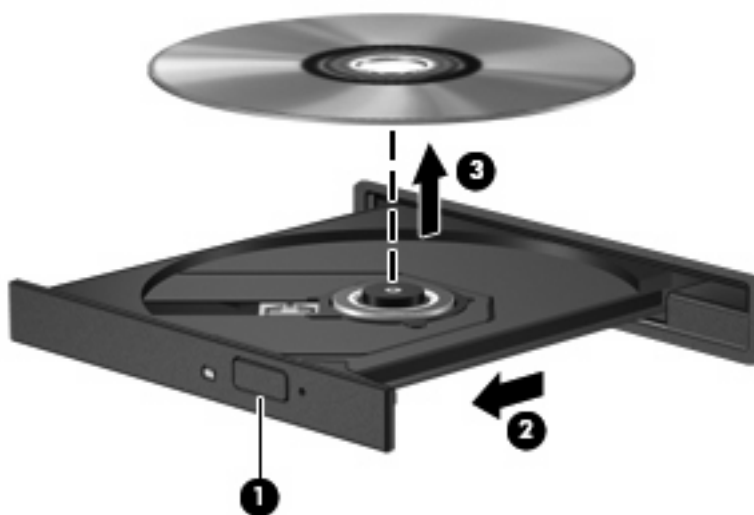
## Ta ut en optisk skiva (CD eller DVD)

Det finns två sätt att ta ut en CD- eller DVD-skiva, beroende på om skivfacket öppnas normalt eller inte.

### Om det går att öppna skivfacket

1. Tryck på utmatningsknappen (1) på enhetens panel så att facket matas ut och dra försiktigt ut det helt (2) tills det tar stopp.
2. Ta ut skivan (3) från facket genom att försiktigt trycka nedåt på spindeln samtidigt som du lyfter i ytterkanterna på skivan. Håll i skivans kanter och undvik att vidröra de plana ytorna.

 **OBS!** Om facket inte är helt åtkomligt lutar du på skivan försiktigt när du tar ut den.




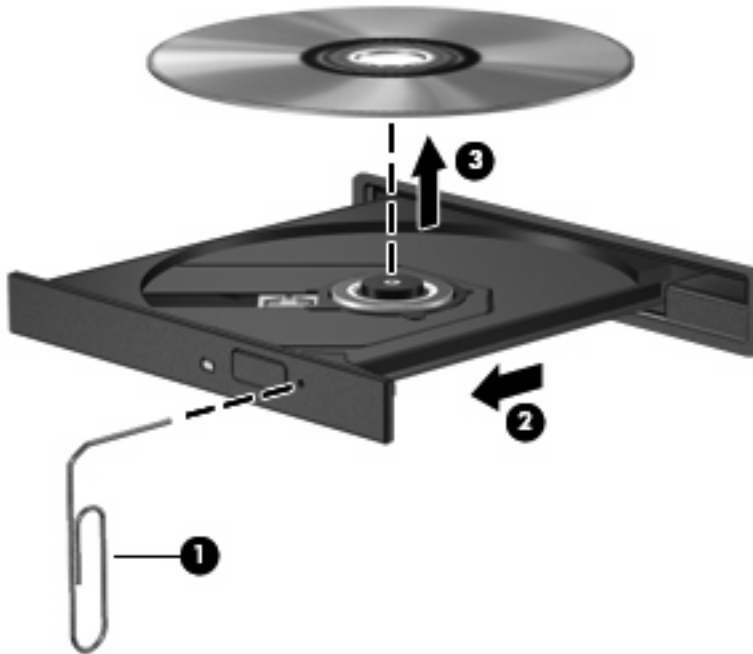
3. Stäng skivfacket och placera skivan i ett skyddande fodral.

### Om det inte går att öppna skivfacket

1. För in ena änden av ett gem (1) i hålet för manuell utmatning på enhetens frontpanel.
2. Tryck försiktigt in gemet tills facket frigörs och dra sedan ut facket (2) tills det tar stopp.

3. Ta ut skivan (**3**) från facket genom att försiktigt trycka nedåt på spindeln samtidigt som du lyfter i ytterkanterna på skivan. Håll i skivans kanter och undvik att vidröra de plana ytorna.

 **OBS!** Om facket inte är helt åtkomligt lutar du på skivan försiktigt när du tar ut den.



4. Stäng skivfacket och placera skivan i ett skyddande fodral.

# Förhindra avbrott i uppspelningen

- Spara ditt arbete och stäng alla öppna program innan du spelar en CD- eller DVD-skiva.
- Logga ut från Internet innan du spelar en CD- eller DVD-skiva.
- Var noga med att sätta in skivan ordentligt.
- Kontrollera att skivan är ren. Rengör skivan med filtrerat vatten och en luddfri duk om det behövs. Torka från mitten av skivan ut mot kanten.
- Se efter om det finns repor på skivan. Om du hittar repor ska du behandla skivan med en reparationsssats för optiska skivor, som finns i många elektronikbutiker.
- Inaktivera vänteläget innan du spelar skivan.

Initiera inte vänteläge eller viloläge när du spelar upp en skiva. Annars kan ett varningsmeddelande visas som frågar om du vill fortsätta. Om detta meddelande visas, klickar du på **Nej**. När du har klickat på Nej kan något av följande inträffa:

- Uppspelningen återupptas.
- eller –
- Uppspelningsfönstret i multimedieprogrammet kan eventuellt stängas. Du återgår till att spela upp skivan genom att klicka på **Spela upp** i multimedieprogrammet, så att skivan startar om. I vissa fall kan du vara tvungen att avsluta programmet och starta om det.
- Öka systemets resurser:

Stäng av externa enheter såsom skrivare och skannrar. Genom att koppla bort dessa enheter frigör du värdefulla systemresurser och får bättre prestanda vid uppspelning.

Ändra skrivbordets färgegenskaper. Eftersom det är svårt för det mänskliga ögat att skilja mellan olika färger med mer information än sexton bitar, kan du förmodligen inte se eventuella färgförluster när du tittar på en film om du minskar systemets färgegenskaper till 16-bitars färg:

  - Högerklicka någonstans på skrivbordet – inte på någon ikon – och välj **Egenskaper > Inställningar**.
  - Ställ in **Färger** på **Mellan (16 bitar)**.

## Ändra regionala inställningar för DVD

De flesta DVD:er som innehåller upphovsrättsligt skyddade filer innehåller även regionskoder. Dessa regionskoder ger upphovsrättsskydd internationellt.

Du kan spela upp en DVD som har en regionskod bara om regionskoden på DVD:n matchar den nationella inställningen på DVD-enheten.

---

△ **VIKTIGT:** DVD-enhetens regionsinställning kan bara ändras fem gånger.

Den nationella inställning som du väljer den femte gången blir den permanenta nationella inställningen på DVD-enheten.

På fliken DVD-region visas hur många regionsändringar du har kvar.

---

Så här ändrar du inställningar via operativsystemet:

1. Välj **Start > Den här datorn**.
2. Högerklicka i fönstret och välj **Egenskaper > fliken Maskinvara > Enhetshanteraren**.
3. Klicka på "+"-tecknet intill **DVD/CD-ROM-enheter**, högerklicka på den DVD-enhet för vilken du vill ändra regionsinställningarna och klicka sedan på **Egenskaper**.
4. Gör ändringar på fliken **DVD-region**.
5. Klicka på **OK**.



---


## 7 Använda externa enheter

Flyttbara externa enheter utökar dina alternativ för att lagra och komma åt information. En USB-enhet kan läggas till genom att enheten ansluts till en USB-port i datorn.

Exempel på USB-enheter:

- 1,44 MB diskettenhet
- Hårddiskmodul (en hårddisk med adapter)
- DVD-ROM-enhet
- Kombinerad DVD/CD-RW-enhet
- DVD+RW- och CD-RW-kombinationsenhet
- DVD±RW- och CD-RW-kombinationsenhet

## Använda externa enheter (tillval)

 **OBS!** Mer information om nödvändig programvara och drivrutiner eller vilken port på datorn som ska användas finns i tillverkarens instruktioner.

---

Så här ansluter du en extern enhet till datorn:

△ **VIKTIGT:** Du kan minska risken för att skada utrustningen när en elnätsdriven enhet ska anslutas genom att se till att enheten är avstängd och kontakten urdragen.

---

1. Anslut enheten till datorn.
2. Om du ansluter en eldriven enhet, sätter du strömkabeln i ett jordat eluttag.
3. Sätt på enheten.

När du kopplar ur en icke eldriven extern enhet, ska du stänga av den och kopplar bort den från datorn. När du kopplar bort en eldriven extern enhet, ska du stänga av den, koppla bort den från datorn och sedan dra ur strömkabeln.

---

## 8 Felsökning

I följande avsnitt beskrivs ett antal vanliga problem och lösningar.

## Datorn kan inte identifiera den optiska enheten

Om den optiska enheten inte identifieras av datorn ska du felsöka den med Enhetshanteraren och uppdatera, avinstallera eller inaktivera drivrutinen.

Så här kontrollerar du enheten och drivrutiner i Enhetshanteraren:

1. Ta ut eventuella skivor ur den optiska enheten.
2. Välj **Start > Den här datorn**.
3. Högerklicka i fönstret och välj fliken **Egenskaper > Maskinvara** och klicka sedan på **Enhetshanteraren**.
4. I fönstret Enhetshanteraren klickar du på plustecknet (+) bredvid **Diskenheter** eller **DVD/CD-ROM-enheter**, såvida inte ett minustecken (-) redan visas. Leta efter en lista med optiska enheter.
5. Högerklicka på den optiska enheten och välj att utföra följande åtgärder:
  - Uppdatera drivrutinen.
  - Avinstallera enheten.
  - Sök efter maskinvaruförändringar. Operativsystem Windows® XP genomförs efter installerad maskinvara och alla nödvändiga drivrutiner installeras.
  - Välj **Egenskaper** och se om enheten fungerar:
    - Ordna problem genom att klicka på **Felsök**.
    - Uppdatera, avinstallera eller inaktivera enhetens drivrutiner genom att klicka på fliken **Drivrutin**.

# En ny drivrutin krävs

## Hämta enhetsdrivrutiner från Microsoft

Datorn är inställd på att automatiskt leta efter och installera enhetsdrivrutiner från Microsoft när nya enheter ansluts till datorn.

## Hämta enhetsdrivrutiner från HP

Använd endera av metoderna här nedanför då du hämtar enhetsdrivrutiner från HP.

Använda HP Update:

1. Välj **Start > Alla program > HP > HP Update**.
2. På HP:s välkomstsida klickar du på **Inställningar** och väljer en tidpunkt då hjälpprogrammet ska söka efter programuppdateringar på webben.
3. Klicka på **Nästa** om du vill söka efter uppdateringar av HP-programvara genast.

Använda HP:s webbplats:

1. Starta webbläsaren och gå till <http://www.hp.com/support>.
2. Välj ditt land eller din region.
3. Klicka på alternativet för att hämta program och drivrutiner och skriv sedan datorns modellnummer i sökrutan.
4. Tryck på **retur** och följ sedan anvisningarna på skärmen.

## En skiva går inte att spela

- Spara ditt arbete och stäng alla öppna program innan du spelar en CD- eller DVD-skiva.
- Logga ut från Internet innan du spelar en CD- eller DVD-skiva.
- Var noga med att sätta in skivan ordentligt.
- Kontrollera att skivan är ren. Rengör skivan med filtrerat vatten och en luddfri duk om det behövs. Torka från mitten av skivan ut mot kanten.
- Se efter om det finns repor på skivan. Om du hittar repor ska du behandla skivan med en reparationssats för optiska skivor, som finns i många elektronikbutiker.
- Inaktivera vänteläget innan du spelar skivan.

Initiera inte vänteläge eller viloläge när du spelar upp en skiva. Annars kan ett varningsmeddelande visas som frågar om du vill fortsätta. Om detta meddelande visas, klickar du på **Nej**. När du har klickat på Nej kan något av följande inträffa:

- Uppspelningen återupptas.
  - eller –
  - Uppspelningsfönstret i multimedieprogrammet kan eventuellt stängas. Du återgår till att spela upp skivan genom att klicka på **Spela upp** i multimedieprogrammet, så att skivan startar om. I vissa fall kan du vara tvungen att avsluta och starta om programmet.
- Frigör systemresurser genom att stänga av externa enheter som är anslutna till datorn.

## En skiva spelas inte upp automatiskt

1. Välj **Start > Den här datorn**.
2. Högerklicka på enheten (t.ex. en CD-ROM-enhet) och välj **Egenskaper**.
3. Klicka på fliken **Spela upp automatiskt** och välj sedan en av de möjliga åtgärderna.
4. Klicka på **OK**.




---

**OBS!** Mer information om Automatisk uppspelning finns i **Hjälp och support**.

## En DVD-film visas inte på en extern bildskärm

1. Om både datorbildskärmen och den externa bildskärmen är igång, ska du trycka på **fn+f4** en eller flera gånger så att bildvisningen växlar mellan de två bildskärmarna.
2. Konfigurera bildskärmsinställningarna så att den externa bildskärmen blir huvudskärm:
  - a. Högerklicka i ett tomt område på skrivbordet och välj **Egenskaper > Inställningar**.
  - b. Ange en huvudskärm och en sekundär skärm.

 **OBS!** När du använder båda bildskärmarna, visas inte DVD-bilden på den sekundära skärmen.

Om du vill ha information om en multimediafråga som inte finns med i den här bruksanvisningen, väljer du **Start > Hjälp och support**.



## Skivan börjar inte brännas eller avslutas innan den är klar

- Se till att alla andra program är avslutade.
- Stäng av vänte- och viloläget.
- Kontrollera att du använder rätt typ av skiva för enheten. I användarhandböckerna finns mer information om skivtyper.
- Kontrollera att skivan är ordentligt isatt.
- Välj en långsammare lagringshastighet och försök igen.
- Om du kopierar en skiva ska du spara informationen från källskivan på hårddisken innan du försöker bränna innehållet på en ny skiva. Sedan kan du bränna informationen från hårddisken.
- Installera om brännarens drivrutin, som finns i kategorin DVD/CD-ROM-enheter i Enhetshanteraren.

---

# Index

- A**
  - Automatisk uppspelning 12
- C**
  - CD
    - kopiera 14
    - spela upp 11
    - ta ut 15
  - CD-enhet 10, 19
- D**
  - diskettenhet 19
  - DVD
    - kopiera 14
    - spela upp 11
    - ta ut 15
    - ändra regionala inställningar 18
  - DVD-enhet 10, 19
- E**
  - enheter
    - diskett 19
    - extern 19
    - hård 7, 8
    - hårddisk 19
    - optiska 10, 19
    - skötsel av 2
    - Se även hårddisk, optisk enhet
  - enhetsdrivrutiner
    - avinstallera, installera om 23
    - enheter från HP 23
    - enheter från Microsoft 23
  - extern enhet 19
- F**
  - felsökning
    - bränna skivor 27
    - DVD-filmer, spela upp 26
    - enhetsdrivrutiner 23
    - optisk enhet, identifiering av 22
    - skivor, spela upp 24, 25
  - förhindra avbrott i uppspelningen 17
- H**
  - HP 3D DriveGuard 4
  - hårddisk
    - byte 7
    - extern 19
    - HP 3D DriveGuard 4
    - installera 8
  - hårddiskenhet
    - byte 7
    - extern 19
    - HP 3D DriveGuard 4
    - installera 8
  - hårddisklampa 5
  - hårddiskprestanda 3
- I**
  - inställningar för DVD-region 18
- L**
  - lampa, hårddisk 5
- O**
  - optisk enhet 10, 19
  - optisk skiva
    - ta ut 15
- P**
  - problem, lösa 21
  - programvara
    - Diskdefragmenterare 3
    - Diskrensning 3
  - programvara för
    - Diskdefragmenterare 3
    - programvara för Diskrensning 3
- R**
  - regionskoder, DVD 18
- S**
  - säkerhetsutrustning på flygplats 2
- U**
  - underhåll
    - Diskdefragmenterare 3
    - Diskrensning 3
  - upphovsrättsvarning 13

