

# Sürücüler

## Kullanıcı Kılavuzu

© Copyright 2008 Hewlett-Packard  
Development Company, L.P.

Windows, Microsoft Corporation  
kuruluşunun ABD'de tescilli ticari markasıdır.

Bu belgede yer alan bilgiler önceden haber  
verilmeksizin deęiştirilebilir. HP ürünleri ve  
hizmetlerine ilişkin garantiler, bu ürünler ve  
hizmetlerle birlikte gelen açık garanti  
beyanlarında belirtilmiştir. Bu belgede yer  
alan hiçbir şey ek garanti oluşturacak şekilde  
yorumlanmamalıdır. HP, işbu belgede yer  
alan teknik hatalardan veya yazım  
hatalarından ya da eksikliklerden sorumlu  
tutulamaz.

Birinci Basım: Haziran 2008

Belge Parça Numarası: 463785-141

## Ürün bildirimi

Bu kullanıcı kılavuzunda çoğu modelde ortak olan özellikler anlatılmaktadır. Bazı özellikler bilgisayarınızda olmayabilir.



# İçindekiler

## 1 Yüklü sürücülerini belirleme

## 2 Sürücülerle çalışma

## 3 Sabit disk sürücüsünü performansını artırma

Disk Birleştiricisi'ni Kullanma .....	3
Disk Temizleme'yi Kullanma .....	3

## 4 HP 3D DriveGuard Kullanma

HP 3D DriveGuard durumunu tanımlama .....	5
HP 3D DriveGuard yazılımını .....	6

## 5 Sabit sürücüyü geri takma

## 6 Optik disk sürücüsünü kullanma

CD veya DVD'yi yürütme .....	11
Otomatik Kullan'ı yapılandırma .....	12
Telif hakkı uyarısına uygun hareket etme .....	13
CD veya DVD kopyalama .....	14
Optik diski çıkarma (CD veya DVD) .....	15
Disk tepsisi açıldığında .....	15
Disk tepsisi açılmadığında .....	15
Çalma/oyunatma bozulmalarını önleme .....	17
DVD ülke/bölge ayarlarını değiştirme .....	18

## 7 Harici disk sürücülerini kullanma

İsteğe bağlı harici aygıtları kullanma .....	20
--	----

## 8 Sorun Giderme

Bilgisayar optik sürücüyü algılamıyor .....	22
Yeni bir aygıt sürücüsü gerekli .....	23
Microsoft aygıt sürücülerini alma .....	23
HP aygıt sürücülerini alma .....	23

Disk yürütülüyor .....	24
Disk otomatik olarak yürütülüyor .....	25
DVD filmi harici ekranda görüntülenmiyor .....	26
Diske yazdırma işlemi başlamıyor veya tamamlanmadan önce duruyor. ....	27

<b>Dizin .....</b>	<b>28</b>
--------------------	-----------

---

# 1 Yüklü sürücüleri belirleme

Bilgisayarınızda yüklü sürücüleri görüntülemek için, **Başlat > Bilgisayarım**'ı tıkladın.

## 2 Sürücülerle çalışma

Sürücüler, dikkatle kullanılması gereken hassas bilgisayar bileşenleridir. Sürücülerle çalışmadan önce aşağıdaki noktaları dikkate alın. Diğer önlemler ilgili yordamlara eklenmiştir.

△ **DİKKAT:** Bilgisayarın veya sürücülerin zarar görmesi ya da veri kaybı riskini azaltmak için aşağıdaki önlemleri alın:

Harici sabit sürücüye bağlı bir bilgisayarı bir yerden taşımadan önc, Bekleme modunu başlatın ve ekranın temizlenmesini bekleyin veya harici sabit sürücünün bağlantısını düzgün bir şekilde kesin.

Sürücüyle çalışmadan önce, sürücünün boyasız metal yüzeyine dokunarak statik elektriği boşaltın.

Çıkarılabilir sürücünün veya bilgisayarın üzerindeki konektör pinlerine dokunmayın.

Sürücüyü dikkatli taşıyın; düşürmeyin veya üzerine eşya koymayın.

Sürücü takmadan veya çıkarmadan önce bilgisayarı kapatın. Bilgisayarınızın kapalı mı, Bekleme modunda mı yoksa Hazırda Bekletme modunda mı olduğundan emin değilseniz, bilgisayarı açın ve işletim sisteminden kapatın.

Sürücüyü sürücü yuvasına yerleştirirken fazla zorlamayın.

Optik sürücü diske yazarken, bilgisayar klavyesini kullanmayın veya bilgisayarı yerinden oynatmayın. Yazma işlemi titreşime duyarlıdır.

Pil tek güç kaynağıysa, bir ortama yazdırmadan önce pil şarjının yeterli olduğundan emin olun.

Sürücüyü aşırı ısıcağa veya neme maruz bırakmayın.

Sürücüye sıvı dökülmesini engelleyin. Sürücüye temizleme ürünleri püskürtmeyin.

Ortamı, sürücü yuvasından çıkarmadan, yolculukta yanınıza almadan, başka bir yere taşımadan veya depolama amaçlı olarak bir yere yerleştirmeden önce, sürücüde bulunan ortamı çıkarın.

Sürücü postayla gönderilecekse, sürücüyü köpüklü bir pakete veya başka bir uygun koruyucu pakete koyun ve üzerine "KIRILIR" yazın.

Sürücüyü manyetik alanlara maruz bırakmayın. Havaalanlarındaki içinden geçilmesi gereken güvenlik aygıtları ve güvenlik çubukları dahil manyetik alanları olan güvenlik aygıtları. Valiz ve çantaları kontrol eden taşıyıcı bant türünden havaalanı güvenlik aygıtları, genellikle manyetik alan yerine sabit disk sürücüsüne hasar vermeyen röntgen ışınları kullanır.



## 3 Sabit disk sürücüsü performansını artırma

### Disk Birleřtiricisi'ni Kullanma

Bilgisayar kullanıldıkça, sabit sürücüdeki dosyalar parçalanır. Disk Birleřtiricisi, sabit sürücüdeki parçalanmış dosyaları ve klasörleri birleřtirerek sistemin daha verimli çalıřmasını sağlar.

Disk Birleřtiricisi'ni bařlattıktan sonra denetlemeniz gerekmez. Sabit disk sürücününüzün boyutuna ve parçalanmış dosya sayısına baėlı olarak Disk Birleřtiricisi'nin tamamlanması bir saatten fazla sürebilir. Uygulamayı, gece ya da bilgisayarı kullanmanız gerekmediėi bir zamanda çalıřtırmak isteyebilirsiniz.

HP, sabit disk sürücünüzü en az ayda bir kez birleřtirmenizi önerir. Disk Birleřtiricisi'ni aylık programlayabilirsiniz ama bilgisayarınızı istediėiniz zaman el ile de birleřtirebilirsiniz.

Disk Birleřtiricisi'ni çalıřtırmak için:

1. **Bařlat > Tüm Programlar > Donatılar > Sistem Araçları > Disk Birleřtiricisi'**ni seçin.
2. **Birim** altında genellikle (C:) olarak listelenen istediėiniz sabit sürücüyü tıklatın ve **Birleřtir**'i tıklatın.

Ek bilgi için, Disk Birleřtiricisi yazılım Yardımına eriřin.

### Disk Temizleme'yi Kullanma

Disk Temizleme, disk alanı boşaltmak için güvenli şekilde silebileceėiniz gereksiz dosyaları sabit sürücüde arar ve bilgisayarın daha verimli çalıřmasına yardımcı olur.

Disk Temizleme'yi çalıřtırmak için:


1. **Bařlat > Tüm Programlar > Donatılar > Sistem Araçları > Disk Temizleme'**yi seçin.
2. Ekranda görüntülenen yönergeleri izleyin.

## 4 HP 3D DriveGuard Kullanma

HP 3D DriveGuard, ařađıdaki kořullardan herhangi birinde sűrűcűyű park ederek ve G/Ç isteklerini durdurarak sabit disk sűrűcűsűnű korur:

- Bilgisayarı dűřűrmeniz.
- Bilgisayar pil gűcűyle alıřırken bilgisayar ekranı kapalı olarak tařımanız.

Bu olaylardan herhangi birinin bitiminden az sonra HP 3D DriveGuard, sabit disk sűrűcűsűnű normal alıřmasına geri dűndűrűr.

 **NOT:** İsteęe baęlı yerleřtirme aygıtında bulunan veya bir USB baęlantı noktasına baęlı olan sabit disk sűrűcűleri HP 3D DriveGuard tarafından korunmaz.

Daha fazla bilgi iin HP 3D DriveGuard yazılımının Yardım bűlűműne bakın.


## HP 3D DriveGuard durumunu tanımlama

Bilgisayardaki sürücü ışığı, sürücünün park halinde olduğunu göstermek için kehribar rengini alır. Sürücülerin korunmakta olup olmadığını veya bir sürücünün park halinde olup olmadığını belirlemek için görev çubuğunun en sağındaki bildirim alanında bulunan simgeyi kullanın:

- Yazılım etkinleştirildiyse, sabit disk sürücüsü simgesinin üzerinde yeşil bir onay işareti görüntülenir.
- Yazılım devre dışı bırakıldıysa, sabit disk sürücüsü simgesinin üzerinde kırmızı bir X görüntülenir.
- Sürücüler park halindeyse, sabit disk simgesinin üzerinde sarı bir ay görüntülenir.

HP 3D DriveGuard sürücüyü park ettiyse, bilgisayar şu şekilde davranır:

- Bilgisayar kapanmaz.
- Yukarıdaki Not'ta açıklandığı biçim dışında, bilgisayar Bekleme veya Hazırda Bekletme durumunu başlatmaz.

 **NOT:** Bilgisayar pil gücüyle çalışıyorsa ve pil kritik bir düzeye inerse, HP 3D DriveGuard bilgisayarın Hazırda Bekletme modunu başlatmasına izin verir.


- Bilgisayar, Güç Seçenekleri Özellikleri'ndeki Alarmlar sekmesinde ayarlanmış olan pil alarmlarını etkinleştirmez.

HP, bilgisayarı taşımadan önce kapatmanızı ya da Bekleme veya Hazırda Bekletme modunu başlatmanızı önerir.

# HP 3D DriveGuard yazılımı

HP 3D DriveGuard yazılımı, aşağıdaki görevleri gerçekleştirmenize olanak sağlar:

- HP 3D DriveGuard'ı etkinleştirme ve devre dışı bırakma.

 **NOT:** Kullanıcı ayrıcalıklarınıza bağlı olarak, HP 3D DriveGuard'ı etkinleştirmeniz veya devre dışı bırakmanız mümkün olmayabilir.

- Sistemdeki bir sürücünün desteklenip desteklenmediğini belirleme
- Simgeyi bildirim alanında gizleyin veya gösterin

Yazılımı açmak ve ayarları değiştirmek için aşağıdaki adımları uygulayın:

1. Görev çubuğunun en sağında yer alan bildirim alanındaki simgeyi çift tıklayın.  
– veya –  
Bildirim alanındaki simgeyi sağ tıklayın ve **Ayarlar**'ı seçin.
2. Ayarları değiştirmek için uygun düğmeyi tıklayın.
3. **Tamam**'ı tıklayın.

## 5 Sabit sürücüyü geri takma

△ **DİKKAT:** Bilgi kaybını ve yanıt vermeyen sistemi önlemek için:

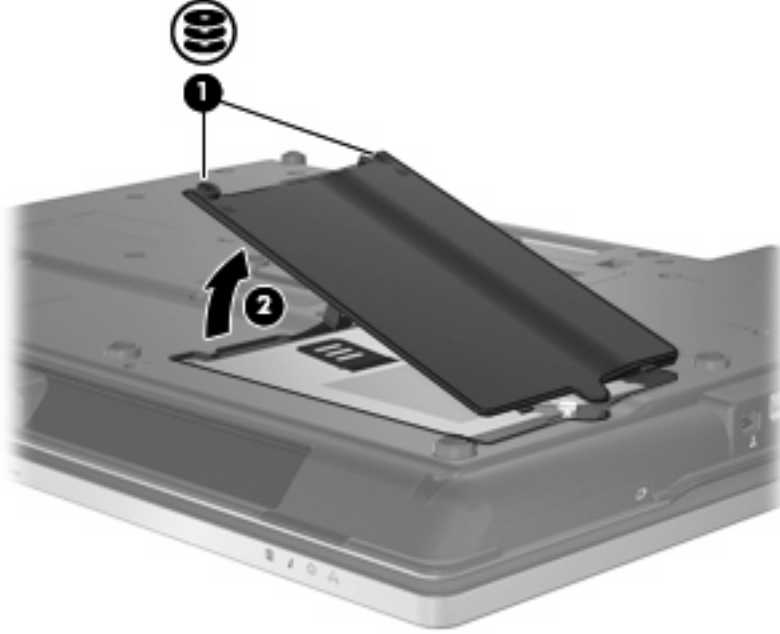
Sabit sürücüyü, sabit sürücü yuvasından çıkarmadan önce bilgisayarı kapatın. Bilgisayar açık, Beklemede veya Hazırda Bekletme modundayken sabit sürücüyü çıkarmayın.

Bilgisayarın kapalı mı, yoksa Hazırda Bekletme modunda mı olduğundan emin değilseniz, güç düğmesine basıp bilgisayarı açın. Ardından bilgisayarı işletim sisteminden kapatın.

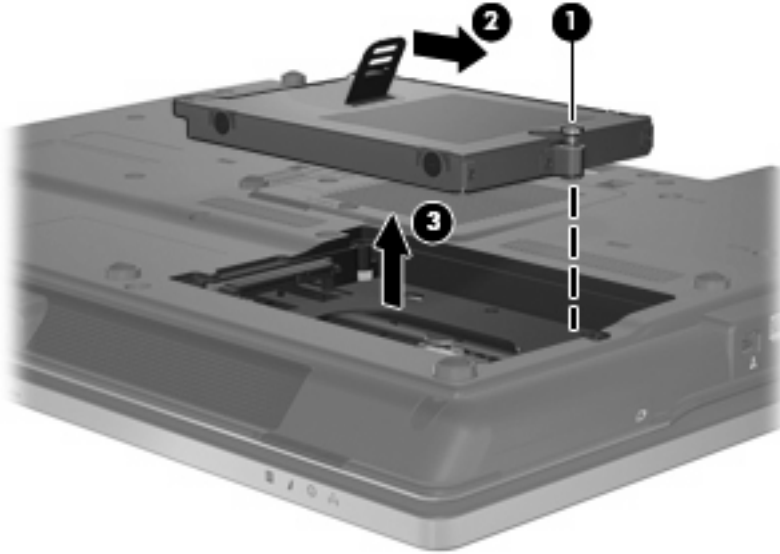
Sabit sürücüyü çıkarmak için:

1. Çalışmanızı kaydedin.
2. Bilgisayar oturumunu ve ekranı kapatın.
3. Bilgisayara bağlı olan tüm harici donanım aygıtların bağlantısını kesin.
4. Güç kablosunu AC prizinden çıkarın.
5. Bilgisayarı, sabit sürücü yuvası sizden tarafta olacak şekilde düz bir yüzeyde ters çevirin.
6. Pili bilgisayardan çıkarın.
7. Sabit disk sürücüsü kapağının 2 vidasını gevşetin (1).

8. Sabit sürücü kapağını çıkarın (2).



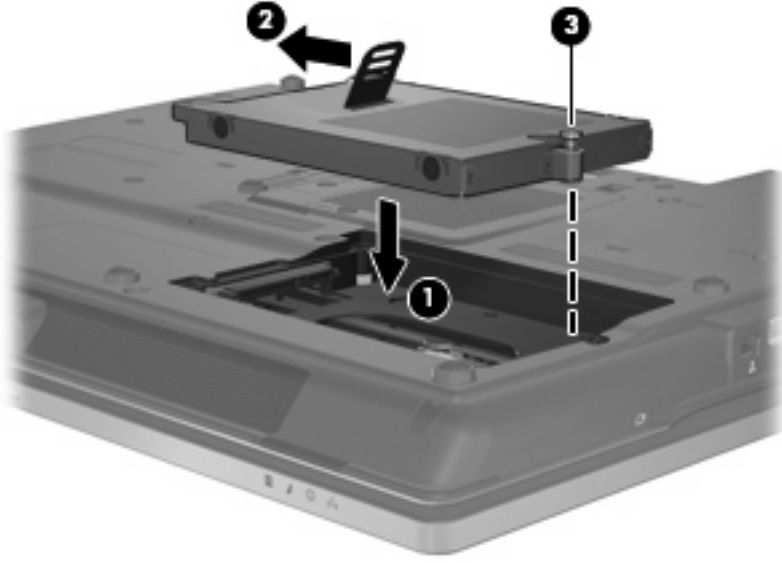
9. Sabit sürücü vidasını gevşetin (1).
10. Sabit sürücünün bağlantısını kesmek için sabit sürücü tırnağını sağa doğru çekin (2).
11. Sabit sürücüyü kaldırarak sabit sürücü bölmesinden çıkarın (3).



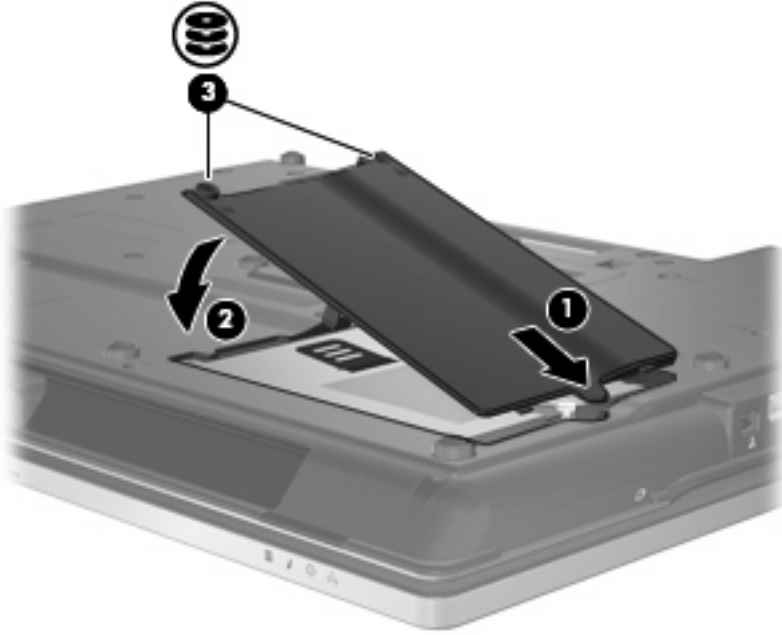
Sabit sürücü takmak için:

1. Sabit sürücüyü, sabit sürücü yuvasına yerleştirin (1).
2. Sabit sürücüyü bağlamak için sabit sürücü tırnağını (2) sola doğru çekin.

3. Sabit sürücü vidasını sıkın (3).



4. Sabit sürücü kapağındaki şeritleri (1) bilgisayardaki çentiklerle hizalayın.
5. Kapağı (2) yerleştirin.
6. Sabit sürücü kapak vidasını sıkın (3).



## 6 Optik disk sürücüsü kullanma

DVD-ROM sürücüsü gibi bir optik disk sürücüsü, CD ve DVD gibi optik disk sürücülerini destekler. Bu diskler, bilgileri depolar veya aktarır, müzik çalar ve film oynatır. CD'lerle karşılaştırıldığında DVD'ler daha yüksek depolama kapasitesine sahiptir.

Aşağıdaki tabloda belirtilen biçimde, tüm optik sürücüler optik diskten okuyabilir ve ayrıca bazı sürücüler de optik diske yazabilir.

Optik sürücü türü	CD-ROM ve DVD-ROM ortamından okuma	CD-R/RW ortamına yazma	DVD-ROM ortamına (DVD+R DL, DVD+/-R/R ve DVD-RAM) yazma	LightScribe CD-ROM ve DVD-ROM ortamına etiket yazma
DVD-ROM Sürücüsü	Evet	Hayır	Hayır	Hayır
DVD/CD-RW Combo Sürücü	Evet	Evet	Hayır	Hayır
DVD+/-RW SuperMulti DL* LightScribe† Sürücü	Evet	Evet	Evet	Evet

\*Çift katmanlı (DL) diskler tek katmanlı disklerle kıyasla daha fazla veri depolayabilir. Öte yandan, bu sürücüyle yazılan çift katmanlı diskler, tek katmanlı DVD sürücülerin ve oynatıcıların birçoğuyla uyumlu olmayabilir.

†LightScribe diskleri ayrı olarak satın almanız gerekir. LightScribe, siyah beyaz fotoğrafa benzeyen gri tonlamalı bir görüntü oluşturur.

**NOT:** Listelenen bazı optik sürücüler bilgisayarınız tarafından desteklenmeyebilir. Listelenen sürücülerin tümü bilgisayarınız tarafından desteklenmeyebilir.

△ **DİKKAT:** Olası ses ve görüntü bozulmalarını veya ses çalma veya görüntü gösterme işlevlerindeki kayıpları engellemek için, CD veya DVD'ye yazma veya bunlardan okuma yaparken Bekleme veya Hazırda Bekletme modunu başlatmayın.

Bilgi kaybını engellemek için, CD veya DVD'ye yazarken Bekleme veya Hazırda Bekletme modunu başlatmayın.


Bir disk yürütülürken Bekleme veya Hazırda Bekletme modu başlatılırsa aşağıdaki davranışlarla karşılaşabilirsiniz:

- Ses çalma veya video oynatma işlemi kesilebilir.
- Devam etmek isteyip istemediğinizi soran bir uyarı mesajı görüntülenebilir. Bu mesaj görüntülenirse **Hayır**'ı seçin.
- Ses çalma ve görüntü oynatma işlemine kaldığınız yerden devam etmek için, CD veya DVD'yi yeniden başlatmanız gerekebilir.

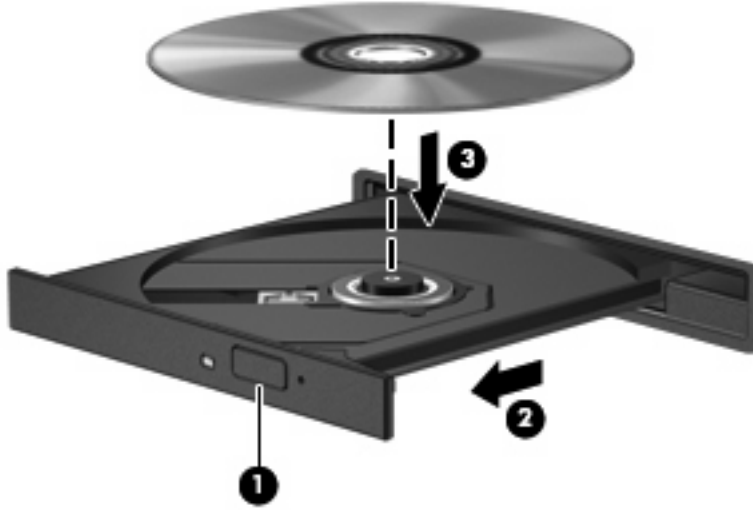


## CD veya DVD'yi yürütme

1. Bilgisayarı açın.
2. Disk tepsisini serbest bırakmak için sürücü çerçevesindeki serbest bırakma düğmesine **(1)** basın.
3. Tepsiyi dışarı çekin **(2)**.
4. Diski, düz yüzeylerine dokunmadan kenarlarından tutun ve disk etiketli tarafı yukarı gelecek şekilde tepsi göbeğinin üzerine getirin.

 **NOT:** Tepsiye tamamen erişilemiyorsa, disk eğik tutarak göbeğin üzerine getirin.

5. Disk yerine oturana kadar tepsi göbeği üzerinde diske hafifçe bastırın **(3)**.




6. Disk tepsisini kapatın.

Otomatik Kullan öğesini henüz aşağıdaki bölümde anlatıldığı gibi yapılandırmadıysanız, Otomatik Kullan iletişim kutusu açılır. Ortam içeriğini nasıl kullanmak istediğiniz sorulur.

## Otomatik Kullan'ı yapılandırma

1. **Başlat > Bilgisayarım'**ı seçin.
2. Aygıtı (örneğin, CD-ROM sürücüsü) sağ tıklayıp **Özellikler'**i tıklayın.
3. **Otomatik Kullan** sekmesini tıklayın ve kullanılabilir eylemlerden birini seçin.
4. **Tamam** seçeneğini tıklayın.

 **NOT:** Otomatik Kullan hakkında daha fazla bilgi için Yardım ve Destek bölümüne bakın.

---

## Telif hakkı uyarısına uygun hareket etme

Bilgisayar programları, filmler, yayınlar ve ses kayıtları da dahil olmak üzere telif hakkıyla korunan malzemelerin izinsiz kopyalarını çıkarmak, geçerli telif hakkı yasaları çerçevesinde suç olarak kabul edilir. Bu bilgisayar bu tür amaçlar doğrultusunda kullanılmamalıdır.

△ **DİKKAT:** Bilgi kaybını veya diskin hasar görmesini önlemek için aşağıdaki yönergeleri izleyin:

Diske yazmadan önce, bilgisayarı güvenilir bir harici güç kaynağına bağlayın. Bilgisayar pil gücüyle çalışıyorsa diske yazmayın.

Diske yazmadan önce, kullandığınız yazılım dışındaki açık tüm programları kapatın.

Kaynak diskten hedef diske veya ağ sürücüsünden hedef sürücüye doğrudan kopyalama yapmayın.

Bilgisayar diske yazarken, bilgisayar klavyesini kullanmayın veya bilgisayarı yerinden oynatmayın. Yazma işlemi titreşime duyarlıdır.

📄 **NOT:** Bilgisayarla birlikte gelen yazılımı kullanma hakkındaki ayrıntılar için diskte, yazılımın Yardım dosyalarında veya üreticinin Web sitesinde bulunabilecek yönergelere bakın.

## CD veya DVD kopyalama

1. **Başlat > Tüm Programlar > Roxio > Creator Business'**ı seçin.
2. Sağ bölmede, **Copy Disc'**i (Diski Kopyala) tıklatın.
3. Kopyalamak istediğiniz disk optik sürücüye yerleştirin.
4. Ekranın sağ alt köşesindeki **Copy** (Kopyala) düğmesini tıklatın.

Creator Business kaynak disk okur ve verileri sabit disk sürücünüzdeki geçici klasöre kopyalar.


5. İstendiğinde, kaynak disk optik sürücüden çıkarın ve sürücüye boş bir disk yerleştirin.  
Bilgiler kopyalandıktan sonra, oluşturduğunuz disk otomatik olarak çıkarılır.

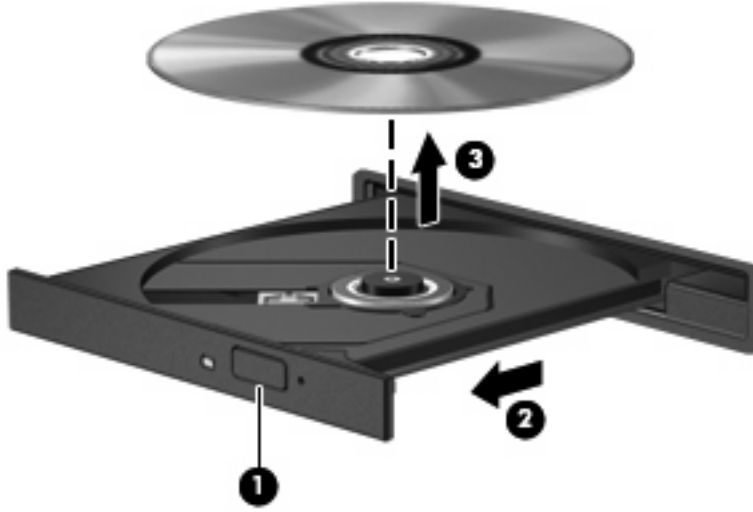
## Optik diski çıkarma (CD veya DVD)

Diski çıkartmanın, disk tepsisinin normal açılıp açılmadığına bağlı olarak iki yolu vardır.

### Disk tepsiyi açıldığında

1. Disk tepsisini serbest bırakmak için sürücü tepsi üzerindeki açma düğmesine **(1)** basın ve tepsiyi durana kadar yavaşça dışarı çekin **(2)**.
2. Dış kenarlarını kaldırırken göbeğine hafifçe bastırarak diski **(3)** tepside çıkarın. Diski kenarlarından tutun ve düz yüzeylerine dokunmayın.

 **NOT:** Tepsiye tamamen erişilemiyorsa, diski eğik tutarak çıkarın.




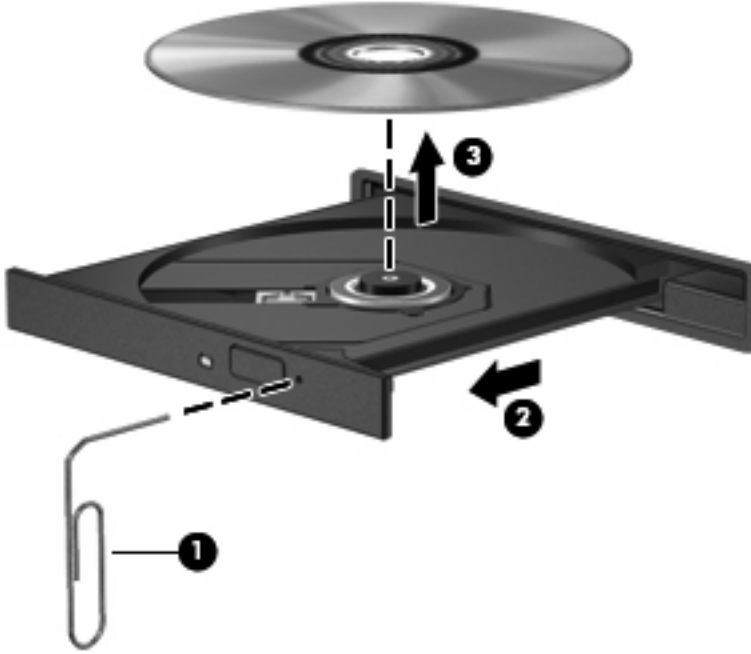
3. Disk tepsisini kapatıp, diski koruyucu kutusuna yerleştirin.

### Disk tepsiyi açılmadığında

1. Sürücünün ön çerçevesindeki çıkarma deliğine düzleştirdiğiniz bir ataş **(1)** sokun.
2. Tepsi açılana kadar ataş hafifçe bastırın ve sonra tepsiyi **(2)** durana kadar dışarı çekin.

3. Dış kenarlarını kaldırırken göbeğine hafifçe bastırarak diski (3) tepside çıkarın. Diski kenarlarından tutun ve düz yüzeylerine dokunmayın.

 **NOT:** Tepsiye tamamen erişilemiyorsa, diski eğik tutarak çıkarın.



4. Disk tepsisini kapatıp, diski koruyucu kutusuna yerleştirin.

## Çalma/oynatma bozulmalarını önleme

- CD veya DVD'yi yürütmeden önce çalışmalarınızı kaydedin ve tüm açık programları kapatın.
- CD veya DVD'yi yürütmeden önce Internet'ten çıkın.
- Diski doğru taktığınızdan emin olun.
- Diskin temiz olduğundan emin olun. Gerekliyorsa disk filtre edilmiş su ve tüy bırakmayan bir bezle silin. Diski ortasından dışına doğru silin.
- Diskte çizik olup olmadığını kontrol edin. Çizikler varsa disk, çoğu elektronik eşya mağazasında bulunan optik disk onarım takımı işleminden geçirin.
- Diski yürütmeden önce Bekleme modunu devre dışı bırakın.

Disk çalarken Hazırda Bekletme veya Bekleme modunu başlatmayın. Aksi takdirde, devam etmek isteyip istemediğinizi soran bir uyarı mesajı görebilirsiniz. Bu mesaj görüntülenirse **Hayır**'ı seçin. Hayır'ı tıklattıktan sonra, bilgisayar aşağıdaki iki biçimde hareket edebilir:

- Çalma veya oynatma sürdürülebilir.

– veya –

- Çoklu ortam programındaki çalma penceresi kapanabilir. Diski yürütmeye geri dönmek için multimedya programınızdaki **Yürüt** düğmesini tıklatarak disk yeniden başlatın. Nadir olarak programdan çıkmanız ve programı yeniden başlatmanız gerekebilir.

- Sistem kaynaklarını artırın:

Yazıcı ve tarayıcı gibi harici aygıtları kapatın. Bu aygıtların bağlantılarının kesilmesi önemli ölçüde sistem kaynağının serbest kalmasını ve yürütme performansının daha iyi olmasını sağlar.

Masaüstü rengi özelliklerini değiştirin. İnsan gözünün 16 bitin ötesindeki renkleri kolayca ayırt edememesi nedeniyle film izlerken sistem rengi özelliklerini aşağıdaki gibi 16 bit renge indirirseniz hiçbir renk kaybını fark etmezsiniz:

- Masaüstünde herhangi bir yerde (simge üzerinde değil) sağ tıklayıp **Özellikler > Ayarlar** öğesini seçin.
- **Renkler** öğesini **Orta (16 bit)** olarak ayarlayın.

## DVD ÷lke/b÷lge ayarlarını deęiřtirme

Telif hakkına sahip dosyalar ieren birok DVD aynı zamanda ÷lke/b÷lge kodlarını da ierir. ÷lke/b÷lge kodları, telif haklarının dñnya apında korunmasına yardımcı olur.

÷lke/b÷lge kodu olan DVD'yi oynatabilmek iin, DVD'deki ÷lke/b÷lge kodunun DVD sñrñcñnñzñn ÷lke/b÷lge ayarıyla eřleřmesi gerekir.

△ **DİKKAT:** DVD sñrñcñnñzñn ÷lke/b÷lge ayarı yalnızca 5 kez deęiřtirilebilir.

Beřinci kez setięiniz ÷lke/b÷lge ayarı, DVD sñrñcñsñnde kalıcı ÷lke/b÷lge ayarı haline gelir.

Kalan b÷lge deęiřiklięi sayısı DVD Region (DVD B÷lgesi) sekmesinde g÷rñntñlenir.

Ayarları iřletim sisteminden deęiřtirmek iin:

1. **Bařlat > Bilgisayarım'**ı sein.
2. Pencereyi saę tıkladın ve **Özellikler > Donanım** sekmesi > **Aygıt Yñneticisi'**ni sein.
3. **DVD/CD-ROM sñrñcñleri'**nin yanındaki “+” iřaretini tıkladın, b÷lge ayarlarını deęiřtirmek istedięiniz DVD sñrñcñsñnñ saę tıkladın ve ardından **Özellikler'**i tıkladın.
4. **DVD ÷lkesi/B÷lgesi** sekmesinde istedięiniz deęiřiklikleri yapın.
5. **Tamam'**ı tıkladın.



---


## 7 Harici disk sürücülerini kullanma

Takılıp çıkarılabilen harici sürücüler bilgi depolama ve bu bilgilere erişim seçeneklerinizi artırır. Bir USB sürücü, bilgisayardaki USB bağlantı noktalarından birine bağlanarak eklenebilir.


USB sürücüleri aşağıdaki türleri içerir:

- 1,44 megabayt disket sürücü
- Sabit sürücü modülü (adaptör eklenmiş sabit sürücü)
- DVD-ROM Sürücüsü
- DVD/CD-RW Combo Sürücü
- DVD+RW ve CD-RW Birleşik Sürücü
- DVD±RW ve CD-RW Birleşik Sürücü

## İsteğe bađlı harici aygıtları kullanma

 **NOT:** Gereki yazılımlar ve sürücüler hakkında ve kullanılacak bilgisayar bağlantı noktası konusunda daha fazla bilgi için üreticinin yönergelerine bakın.

Harici aygıtı bilgisayara bağlamak için:

 **DİKKAT:** Elektrikli bir aygıtı bağlamadan önce donanımın hasar görme riskini azaltmak için aygıtın kapalı ve AC güç kablosunun prizden çekilmiş olduğundan emin olun.

1. Aygıtı bilgisayara bağlayın.
2. Elektrikli bir aygıt bağlıyorsanız, aygıtın güç kablosunu topraklı AC prizine takın.
3. Aygıtı açın.

Elektrikli olmayan bir harici aygıtın bağlantısını kesmek için, aygıtı kapatın ve sonra bilgisayardan çıkarın. Elektrikli bir harici aygıtın bağlantısını kesmek için, aygıtı kapatın, bilgisayarla olan bağlantısını kesin ve AC güç kablosunu çıkarın.

---

## 8 Sorun Giderme

Aşağıdaki bölümlerde bazı genel sorunlar ve çözümleri anlatılmaktadır.

## Bilgisayar optik sürücüyü algılamıyor

Bilgisayar optik sürücüyü algılamazsa, aygıtla ilgili sorunu gidermek ve aygıt sürücüsünü güncellemek, kaldırmak veya devre dışı bırakmak için Aygıt Yöneticisi'ni kullanın.

Aygıt Yöneticisi'nde aygıtınızı ve sürücülerini kontrol etmek için şu adımları izleyin:

1. Optik disk sürücüsünde disk varsa çıkarın.
2. **Başlat > Bilgisayarım'**ı seçin.
3. Pencerede sağ tıklayın ve **Özellikler > Donanım** sekmesini seçip **Aygıt Yöneticisi'**ni tıklayın.
4. Aygıt Yöneticisi penceresinde, **Disk Sürücülerini** veya **DVD/CD-ROM sürücülerini** seçeneğinin yanındaki (+) işaretini tıklayın (eksi (-) işareti yoksa). Optik sürücünün listede olup olmadığına bakın.
5. Optik aygıtı sağ tıklayıp aşağıdaki görevleri yapabilirsiniz:
  - Sürücüyü güncelleştirme.
  - Aygıtı kaldırma.
  - Donanım değişikliklerini tarama. Windows® XP, sisteminizde takılı donanımları tarar ve gerekli sürücülerini yükler.
  - Aygıtın düzgün çalışıp çalışmadığını görmek için **Özellikler'**i tıklayın:
    - Sorunları gidermek için **Sorun Gider'**i tıklayın.
    - Bu aygıtın sürücülerini güncelleştirmek, kaldırmak veya devre dışı bırakmak için **Sürücü** sekmesini tıklayın.

# Yeni bir aygıt sürücüsü gerekli

## Microsoft aygıt sürücülerini alma

Bilgisayarınız, bilgisayarınıza yeni aygıtlar bağlandığında, Microsoft aygıt sürücülerini otomatik olarak arayıp yükleyecek şekilde ayarlanmıştır.

## HP aygıt sürücülerini alma

HP aygıt sürücülerini almak için aşağıdaki yordamlardan birini izleyin.

HP Güncelleştirme'yi kullanmak için:

1. **Başlat > Tüm Programlar > HP > HP Güncelleştirme** ögesini seçin.
2. HP Hoş Geldiniz ekranında **Ayarlar**'ı tıklayıp yardımcı programın Web'de yazılım güncelleştirmelerini ne zaman kontrol edeceğini seçin.
3. HP yazılım güncelleştirmelerini hemen kontrol etmek için **İleri**'yi tıklayın.

HP Web sitesini kullanmak için:

1. İnternet tarayıcınızı açın ve <http://www.hp.com/support> adresine gidin.
2. Ülkenizi veya bölgenizi seçin.
3. Yazılım ve sürücü yüklemeleri seçeneğini tıklayın ve arama kutusuna bilgisayarınızın model numarasını yazın.
4. **enter** tuşuna basın ve ekrandaki yönergeleri izleyin.

## Disk yürütülmüyor

- CD veya DVD'yi yürütmeden önce çalışmalarınızı kaydedin ve tüm açık programları kapatın.
- CD veya DVD'yi yürütmeden önce Internet'ten çıkın.
- Diski doğru taktığınızdan emin olun.
- Diskin temiz olduğundan emin olun. Gerekliyse disk filtre edilmiş su ve tüy bırakmayan bir bezle silin. Diski ortasından dışına doğru silin.
- Diskte çizik olup olmadığını kontrol edin. Çizikler varsa disk, çoğu elektronik eşya mağazasında bulunan optik disk onarım takımı işleminden geçirin.
- Diski yürütmeden önce Bekleme modunu devre dışı bırakın.

Disk çalarken Hazırda Bekletme veya Bekleme modunu başlatmayın. Aksi takdirde, devam etmek isteyip istemediğinizi soran bir uyarı mesajı görebilirsiniz. Bu mesaj görüntülenirse **Hayır**'ı seçin. Hayır'ı tıkladıktan sonra, bilgisayar aşağıdaki iki biçimde hareket edebilir:

- Çalma veya oynatma sürdürülebilir.

– veya –

- Çoklu ortam programındaki çalma penceresi kapanabilir. Diski yürütmeye geri dönmek için multimedya programınızdaki **Yürüt** düğmesini tıklatarak disk yeniden başlatın. Bazı durumlarda programdan çıkmanız ve programı yeniden başlatmanız gerekebilir.
- Bilgisayara bağlı harici aygıtları kapatarak sistem kaynaklarını artırın.

## Disk otomatik olarak yürütülmüyor

1. **Başlat > Bilgisayarım**'i seçin.
2. Aygıtı (örneğin, CD-ROM sürücüsü) sağ tıklayıp **Özellikler**'i tıklayın.
3. **Otomatik Kullan** sekmesini tıklayın ve kullanılabilir eylemlerden birini seçin.
4. **Tamam** seçeneğini tıklayın.




**NOT:** Otomatik Kullan hakkında daha fazla bilgi için **Yardım ve Destek** bölümüne bakın.

## DVD filmi harici ekranda görüntülenmiyor

1. Hem bilgisayar ekranı hem de harici bir ekran açıksa, 2 ekran arasında geçiş yapmak için bir veya iki kez **fn+f4** tuşlarına basın.
2. Harici ekranı birincil yapmak için monitör ayarlarını yapılandırın:
  - a. Masaüstünde boş bir yerde sağ tıklayıp **Özellikler > Ayarlar** ögesini seçin.
  - b. Birincil ve ikincil ekranı belirtin.

---

 **NOT:** İki ekran kullanıldığında DVD görüntüsü ikincil ekran olarak belirtilmiş ekranda görüntülenmez.

---

Bu kılavuzda söz edilmeyen çoklu ortam sorusu hakkında bilgi almak için **Başlat > Yardım ve Destek** ögesini seçin.



## Diske yazdırma işlemi başlamıyor veya tamamlanmadan önce duruyor

- Diğer programların tümünün kapalı olduğundan emin olun.
- Bekleme modunu ve Hazırda Bekletme'yi devre dışı bırakın.
- Kullandığınız diskin sürücünüze uygun olduğundan emin olun. Disk türleri hakkında daha fazla bilgi için kullanıcı kılavuzlarına bakın.
- Diskin doğru yerleştirildiğinden emin olun.
- Daha yavaş bir yazma hızı seçip yeniden deneyin.
- Disk kopyalıyorsanız, içeriği yeni diske yazmayı denemeden önce kaynak diskteki bilgileri sabit disk sürücünüze kaydedin ve yazma işlemi sabit disk sürücünüzden yapın.
- Aygıt Yöneticisi'nde DVD/CD-ROM sürücülerini kategorisinde bulunan diske yazdırma aygıtı sürücüsünü yeniden yükleyin.

# Dizin

## A

- aygıt sürücüleri
  - HP aygıtlar 23
  - kaldırma, yeniden yükleme 23
  - Microsoft aygıtları 23

## B

- bakım
  - Disk Birleştiricisi 3
  - Disk Temizleme 3

## C

- CD
  - çıkartma 15
  - kopyalama 14
  - yürütme 11
- CD sürücüsü 10, 19

## Ç

- çalma/oyunatma bozulmalarını önleme 17

## D

- Disk Birleştiricisi yazılımı 3
- disk performansı 3
- Disk Temizleme yazılımı 3
- disket sürücü 19
- DVD
  - çıkartma 15
  - kopyalama 14
  - ülke/bölge ayarını değiştirme 18
  - yürütme 11
- DVD sürücüsü 10, 19
- DVD ülke/bölge ayarları 18

## H

- harici sürücü 19
- havaalanı güvenlik aygıtları 2
- HP 3D DriveGuard 4

## I

- ışık, sürücü 5

## O

- optik disk
  - çıkartma 15
- optik disk sürücüsü 10, 19
- Otomatik Kullan 12

## S

- sabit disk sürücüsü
  - harici 19
  - HP 3D DriveGuard 4
- sabit sürücü
  - değiştirme 7
  - takma 8
- sorun giderme
  - aygıt sürücüleri 23
  - disk yürütme 24, 25
  - diske yazma 27
  - DVD filmini yürütme 26
  - optik sürücü algılama 22
- sorunlar, çözme 21
- sürücü ışığı 5
- sürücüler
  - bakımı 2
  - disket 19
  - harici 19
  - optik disk 10, 19
  - sabit 7, 8, 19
- Ayrıca bkz.* sabit disk sürücüsü, optik disk sürücüsü

## T

- teelif hakkı uyarısı 13

## Ü

- ülke/bölge kodları, DVD 18

## Y

- yazılım
  - Disk Birleştiricisi 3
  - Disk Temizleme 3

