

Jednotky

Používateľská príručka

© Copyright 2008 Hewlett-Packard
Development Company, L.P.

Windows je ochranná známka spoločnosti
Microsoft Corporation registrovaná v USA.

Informácie obsiahnuté v tomto dokumente
sa môžu zmeniť bez predchádzajúceho
upozornenia. Jediné záruky vzťahujúce sa
na produkty a služby spoločnosti HP sú
uvedené v prehláseniach o výslovnej záruke,
ktoré sa dodávajú spolu s produktmi a
službami. Žiadne informácie uvedené v tejto
príručke nemožno považovať za dodatočnú
záruku. Spoločnosť HP nie je zodpovedná za
technické alebo redakčné chyby či
vynechaný text v tejto príručke.

Prvé vydanie: jún 2008

Katalógové číslo dokumentu: 463785-231

Upozornenie na produkt

Táto používateľská príručka popisuje funkcie, ktoré sú k dispozícii pri väčšine modelov. Niektoré funkcie na vašom počítači nemusia byť k dispozícii.

Obsah

1	Identifikácia nainštalovaných jednotiek	
2	Manipulácia s jednotkami	
3	Zlepšenie výkonu pevného disku	
	Používanie programu Defragmentácia disku	3
	Používanie programu Čistenie disku	3
4	Používanie programu HP 3D DriveGuard	
	Identifikácia stavu programu HP 3D DriveGuard	5
	Používanie softvéru HP 3D DriveGuard	6
5	Výmena pevného disku	
6	Používanie optickej jednotky	
	Prehrávanie disku CD alebo DVD	11
	Konfigurácia automatického prehrávania	12
	Dodržiavanie upozornenia týkajúceho sa autorských práv	13
	Kopírovanie disku CD alebo DVD	14
	Vybratie optickeho disku (CD alebo DVD)	15
	Keď sa podávač disku otvára	15
	Keď sa podávač disku neotvára	15
	Ochrana pred prerušením prehrávania	17
	Zmena nastavení regiónu jednotky DVD	18
7	Používanie externých jednotiek	
	Používanie voliteľných externých zariadení	20
8	Riešenie problémov	
	Počítač nerozpoznáva optickú jednotku.	22
	Vyžaduje sa nový ovládač zariadenia	23
	Získanie ovládačov zariadení spoločnosti Microsoft	23
	Získanie ovládačov zariadení spoločnosti HP	23

Disk sa neprehráva	24
Disk sa automaticky neprehráva	25
Film DVD sa nezobrazuje na externom displeji	26
Proces napaľovania disku sa nezačne alebo sa zastaví pred dokončením	27

Register	28
-----------------------	-----------

1 Identifikácia nainštalovaných jednotiek

Jednotky nainštalované v počítači zobrazíte vybratím položky **Štart > Tento počítač**.

2 Manipulácia s jednotkami

Jednotky sú krehké súčasti počítača, s ktorými je nutné zaobchádzať opatrne. Pred manipuláciou s jednotkami si pozrite nasledujúce upozornenia. Ďalšie upozornenia sú uvedené v rámci postupov, pre ktoré sú relevantné.

△ **UPOZORNENIE:** V záujme zníženia rizika poškodenia počítača a jednotky alebo straty dát dodržiavajte tieto pokyny:

Pred premiestnením počítača, ktorý je pripojený k externému pevnému disku spustíte úsporný režim a nechajte vypnúť obrazovku alebo správne odpojte externý pevný disk.

Pred manipuláciou s jednotkou vybite statickú energiu tak, že sa dotknete nenatretého kovového povrchu jednotky.

Nedotýkajte sa kolíkov konektorov na vymeniteľnej jednotke alebo na počítači.

Zaobchádzajte s jednotkou opatrne, nesmie spadnúť a nesmú sa na ňu umiestňovať predmety.

Pred vybratím alebo inštaláciou jednotky vypnite počítač. Ak neviete určiť, či je počítač vypnutý, v úspornom režime alebo v režime dlhodobého spánku, zapnite ho a potom ho cez operačný systém vypnite.

Pri vkladaní jednotky do pozície nepoužívajte nadmernú silu.

Počas zápisu na disk optickou jednotkou nepíšte na klávesnici počítača a ani počítač nepresúvajte. Proces zápisu je citlivý na vibrácie.

Ak je batéria jediným zdrojom napájania, pred zápisom na médium sa uistite, že je dostatočne nabitá.

Nevystavujte jednotku pôsobeniu vlhkosti alebo extrémnym teplotám.

Nevystavujte jednotku kvapalinám. Nestriekajte na jednotku čistiace prostriedky.

Pred vybratím jednotky z pozície, jej prepravou alebo uskladnením z nej vyberte médium.

Ak je nutné jednotku odoslať poštou, použite bublinkovú obálku alebo iné vhodné ochranné balenie a označte ho nálepkou „KREHKÉ“.

Zabráňte pôsobeniu magnetických polí na jednotku. Medzi bezpečnostné zariadenia šíriace magnetické pole patria napríklad prechodové zariadenia na letiskách a detektory kovov. Bezpečnostné zariadenia na letiskách, ktoré kontrolujú príručnú batožinu, ako sú napríklad bežiacie pásy, používajú namiesto magnetického poľa röntgenové žiarenie, ktoré jednotke pevného disku neuškodí.

3 Zlepšenie výkonu pevného disku

Používanie programu Defragmentácia disku

Pri používaní počítača sa súbory na pevnom disku fragmentujú. Program Defragmentácia disku konsoliduje fragmentované súbory a priečinky na pevnom disku, takže systém môže fungovať efektívnejšie.

Po spustení programu Defragmentácia disku tento funguje bez riadenia. Podľa veľkosti pevného disku a počtu fragmentovaných súborov môže proces trvať viac ako hodinu. Program môžete nastaviť, aby bežal v noci alebo keď nepotrebujete pracovať s počítačom.

Spoločnosť HP odporúča defragmentovať pevný disk aspoň raz za mesiac. Program Defragmentácia disku môžete nastaviť, aby sa spustil raz za mesiac, ale môžete ho spustiť aj kedykoľvek.

Použitie programu Defragmentácia disku:

1. Vyberte položku **Štart > Všetky programy > Príslušenstvo > Systémové nástroje > Defragmentácia disku**.
2. Pod položkou **Zväzok** kliknite na označenie pevného disku, zvyčajne (C:), a potom kliknite na tlačidlo **Defragmentovať**.

Ďalšie informácie nájdete v Pomocníkovi programu Defragmentácia disku.

Používanie programu Čistenie disku

Program čistenie disku vyhľadáva na pevnom disku nepotrebné súbory, ktoré môžete bezpečne odstrániť, aby ste uvoľnili priestor na disku a pomohli počítaču efektívnejšie fungovať.

Použitie programu Čistenie disku:


1. Vyberte položku **Štart > Všetky programy > Príslušenstvo > Systémové nástroje > Čistenie disku**.
2. Postupujte podľa pokynov na obrazovke.

4 Používanie programu HP 3D DriveGuard

Program HP 3D DriveGuard chráni pevný disk jeho zaparkovaním a zastavením vstupno-výstupných operácií pri týchto situáciách:

- Počítač prudšie položíte.
- Pohnete počítačom so zavretým displejom, pričom počítač je napájaný z batérie.

Krátko po týchto udalostiach program HP 3D DriveGuard vráti pevný disk do normálneho operačného stavu.

 **POZNÁMKA:** Pevné disky vo voliteľnej rozširujúcej základni alebo pripojené k portu USB nie sú chránené programom HP 3D DriveGuard.

Ďalšie informácie nájdete v Pomocníkovi programu HP 3D DriveGuard.


Identifikácia stavu programu HP 3D DriveGuard

Indikátor jednotky na počítači začne svietiť jantárovou farbou, ktorá indikuje zaparkovanie jednotky. Pomocou ikony v oblasti oznámení na paneli úloh úplne vpravo môžete určiť, či sú jednotky aktuálne chránené alebo zaparkované:

- Ak je softvér zapnutý, zelený začiarkovací znak prekryva ikonu pevného disku.
- Ak je softvér vypnutý, červený znak X prekryva ikonu pevného disku.
- Ak sú jednotky zaparkované, žltý mesiac prekryva ikonu pevného disku.

Ak program HP 3D DriveGuard zaparkoval pevný disk, počítač sa začne správať takto:

- Počítač nemožno vypnúť.
- Počítač nespustí úsporný režim alebo režim dlhodobého spánku okrem situácie uvedenej v tejto poznámke.

 **POZNÁMKA:** Ak je počítač napájaný z batérie a dosiahne kritický stav nabitia, program HP 3D DriveGuard umožní počítaču spustiť režim dlhodobého spánku.


- Počítač nebude aktivovať batérové výstrahy nastavené na karte Výstrahy v okne Možností napájania - vlastnosti.

Spoločnosť HP odporúča pred pohybom počítača ho buď vypnúť alebo spustiť úsporný režim alebo režim dlhodobého spánku.

Používanie softvéru HP 3D DriveGuard

Softvér HP 3D DriveGuard umožňuje vykonať tieto úlohy:

- Zapnúť alebo vypnúť systém ochrany pevného disku HP 3D DriveGuard.

 **POZNÁMKA:** Možnosť zapnutia lebo vypnutia programu HP 3D DriveGuard závisí od práv používateľa.

- Určiť, či je jednotka v systéme podporovaná.
- Skryť alebo ukázať ikonu v oblasti oznámení.

Pri spustení softvéru alebo zmene nastavení postupujte podľa týchto krokov:

1. Dvakrát kliknite na ikonu v oblasti oznámení na konci pravej strany panela úloh.

– alebo –

Kliknite pravým tlačidlom na ikonu v oblasti oznámení a potom vyberte položku **Nastavenia**.

2. Kliknite na tlačidlo pre nastavenia, ktoré chcete zmeniť.
3. Kliknite na tlačidlo **OK**.

5 Výmena pevného disku

△ **UPOZORNENIE:** Aby ste predišli strate informácií alebo zlyhaniu systému:

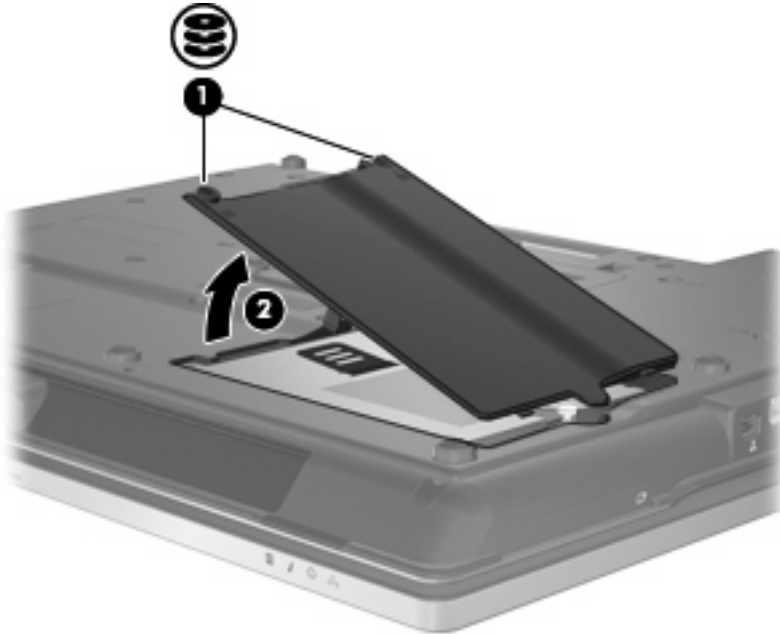
Pred vybratím pevného disku z pozície pre pevný disk vypnite počítač. Pokiaľ je počítač zapnutý, v režime spánku alebo dlhodobého spánku, nevyberajte z neho pevný disk.

Ak neviete určiť, či je počítač vypnutý alebo v režime dlhodobého spánku, zapnite ho stlačením tlačidla napájania. Potom ho cez operačný systém vypnite.

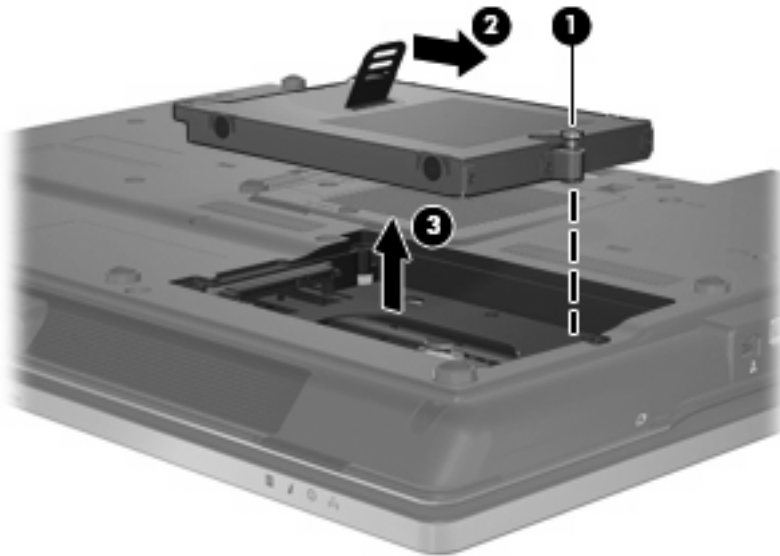
Postup vybratia pevného disku:

1. Uložte svoje pracovné súbory.
2. Vypnite počítač a zatvorte displej.
3. Odpojte všetky externé hardvérové zariadenia pripojené k počítaču.
4. Odpojte napájací kábel z elektrickej zásuvky.
5. Počítač prevráťte na rovnom povrchu tak, aby pozícia pre pevný disk smerovala k vám.
6. Vyberte batériu z počítača.
7. Vyberte 2 skrutky krytu pevného disku (1).

8. Odstráňte kryt pevného disku (2).



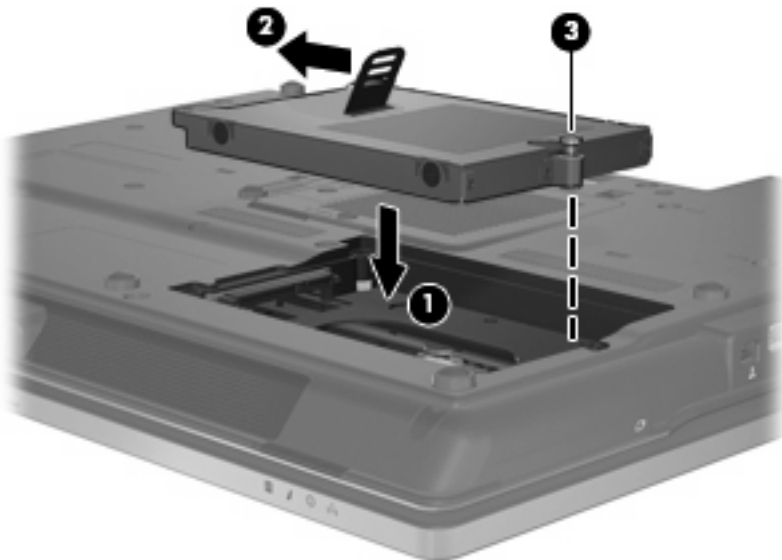
9. Vyberte skrutku pevného disku (1).
10. Potiahnite úchytok pevného disku doprava (2), aby ste odpojili pevný disk.
11. Vyberte pevný disk (3) z pozície pre pevný disk.



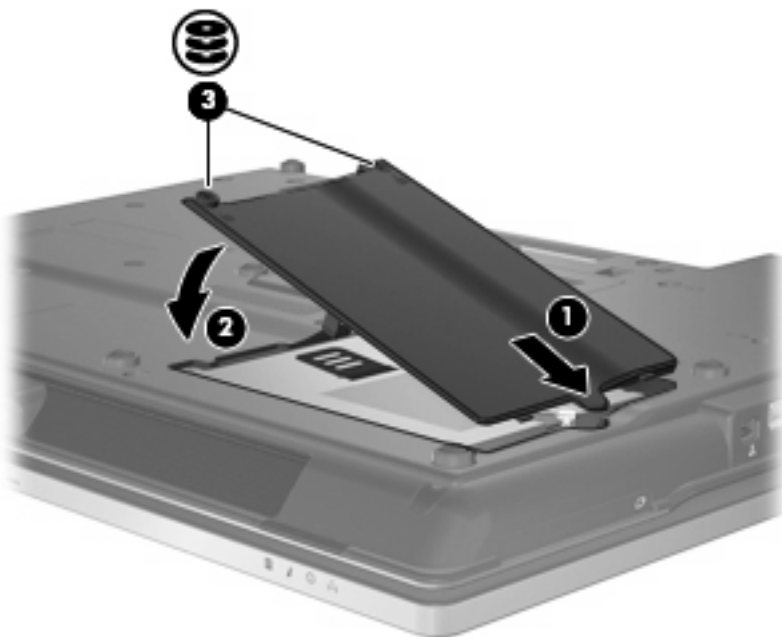
Postup inštalácie pevného disku:

1. Vložte pevný disk do pozície pre pevný disk (1).
2. Potiahnite úchytok pevného disku (2) doľava, aby ste pripojili pevný disk.

3. Zaskrutkujte skrutku pevného disku (3).



4. Zarovnejte výstupky (1) na kryte pevného disku s otvory na počítači.
5. Kryt dajte späť (2).
6. Zaskrutkujte skrutky krytu pevného disku (3).



6 Používanie optickej jednotky

Optická jednotka, napríklad DVD-ROM, podporuje optické disky (CD a DVD). Tieto disky uchovávajú alebo prenášajú údaje, hudbu a filmy. Disky DVD majú vyššiu kapacitu ako disky CD.

Všetky optické jednotky môžu čítať z optických diskov a niektoré jednotky môžu aj zapisovať na optické disky tak, ako to je uvedené v nasledujúcej tabuľke.

Typ optickej jednotky	Čítanie z média CD-ROM a DVD-ROM	Zápis na médium CD-R/RW	Zápis na médium DVD-ROM (vrátane DVD+R DL, DVD+/-RW/R a DVD-RAM)	Zápis štítku na disk LightScribe CD-ROM a DVD-ROM
Jednotka DVD-ROM	Áno	Nie	Nie	Nie
Kombinovaná jednotka DVD/CD-RW	Áno	Áno	Nie	Nie
Jednotka DVD+/-RW SuperMulti DL* LightScribe†	Áno	Áno	Áno	Áno

*Dvojvrstvové disky (DL) poskytujú viac ukladacieho priestoru ako jednovrstvové disky. Avšak dvojvrstvové disky napálené touto jednotkou nemusia byť kompatibilné s mnohými jednovrstvovými jednotkami a prehrávačmi DVD.

†Disky LightScribe je nutné zakúpiť samostatne. Technológia LightScribe vytvára šedý obrázok podobný na čiernobielu fotografiu.

POZNÁMKA: Niektoré uvedené optické jednotky nemusia byť počítačom podporované. Podporované môžu byť aj ďalšie optické jednotky, ktoré tu nie sú uvedené.

△ **UPOZORNENIE:** Aby nedošlo k zhoršeniu kvality zvuku a videa alebo k strate funkčnosti prehrávania, nespúšťajte úsporný režim alebo režim dlhodobého spánku počas čítania alebo zapisovania na disk CD alebo DVD.


Ak sa chcete vyhnúť strate informácií, neaktivujte úsporný režim alebo režim dlhodobého spánku, keď sa na disky CD alebo DVD zapisuje.

Ak sa počas prehrávania disku spustí úsporný režim alebo režim dlhodobého spánku, počítač sa môže správať takto:

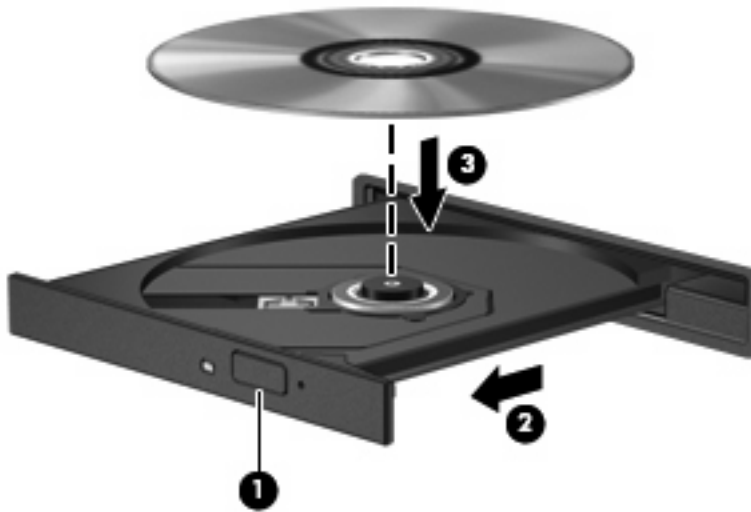
- Dôjde k prerušeniu prehrávania.
- Môže sa objaviť výstražné upozornenie, či chcete pokračovať. Ak sa objaví toto upozornenie, kliknite na tlačidlo **Nie**.
- Môže byť potrebné opätovne spustiť prehrávanie disku CD alebo DVD.

Prehrávanie disku CD alebo DVD

1. Zapnite počítač.
2. Stlačením uvoľňovacieho tlačidla (1) na kryte jednotky uvoľnite podávač disku.
3. Vytiahnite podávač (2).
4. Disk držte za hrany, aby ste sa nedotýkali rovných plôch a disk so stranou označenou štítkom hore položte na rotačnú časť podávača.

 **POZNÁMKA:** Ak podávač nie je úplne prístupný, disk opatrne nakloňte a umiestnite ho na rotačnú časť.

5. Disk jemne pritlačte na rotačnú časť podávača (3), aby zapadol na svoje miesto.




6. Zatvorte podávač disku.

Ak ste nekonfigurovali automatické prehrávanie, ako to je uvedené v nasledujúcej časti, otvorí sa dialógové okno funkcie automatického prehrávania. Zobrazí sa výzva na výber spôsobu použitia obsahu média.

Konfigurácia automatického prehrávania

1. Vyberte položku **Štart > Tento počítač**.
2. Pravým tlačidlom myše kliknite na označenie zariadenia (napríklad jednotka CD-ROM) a potom kliknite na položku **Vlastnosti**.
3. Kliknite na kartu **Automaticky prehrať** a potom vyberte jednu z dostupných možností.
4. Kliknite na tlačidlo **OK**.

 **POZNÁMKA:** Ďalšie informácie o programe Automatické prehrávanie nájdete v aplikácii Pomoc a technická podpora.

Dodržiavanie upozornenia týkajúceho sa autorských práv

Neoprávnené vytváranie kópií produktov chránených autorským právom, vrátane počítačových programov, filmov, vysielaní a zvukových nahrávok, sa v súlade s príslušnými zákonmi o autorských právach považuje za trestný čin. Nepoužívajte tento počítač na takéto účely.

△ **UPOZORNENIE:** V záujme ochrany pred stratou dát alebo poškodením disku dodržiavajte tieto pokyny:

Pred zápisom na disk počítač pripojte k spoľahlivému externému zdroju napájania. Nezapíste na disk keď je počítač napájaný z batérie.

Pred zápisom na disk zatvorte všetky otvorené programy okrem softvéru, pomocou ktorého zapisujete na disk.

Nekopírujte priamo zo zdrojového disku na cieľový disk alebo zo sieťovej jednotky na cieľový disk.

Nepoužívajte klávesnicu počítača a ani ním nehýbte počas zápisu na disk. Proces zápisu je citlivý na vibrácie.

📄 **POZNÁMKA:** Detailné informácie o používaní softvéru dodanom s počítačom nájdete v pokynoch jeho výrobcu, ktoré sa môžu nachádzať v softvéri, na disku alebo na webovej stránke výrobcu.

Kopírovanie disku CD alebo DVD

1. Vyberte položku **Štart > Všetky programy > Roxio > Creator Business**.
2. V pravej table kliknite na kartu **Copy Disc** (Kopírovať disk).
3. Disk, ktorý chcete kopírovať, vložte do optickej jednotky.
4. V pravom spodnom rohu obrazovky kliknite na položku **Copy** (Kopírovať).

Program Creator Business načíta zdrojový disk a skopíruje údaje do dočasného priečinku na pevnom disku.

5. Keď sa objaví výzva, vyberte zdrojový disk z optickej jednotky a vložte do nej prázdny disk.


Po skopírovaní údajov sa disk automaticky vysunie.

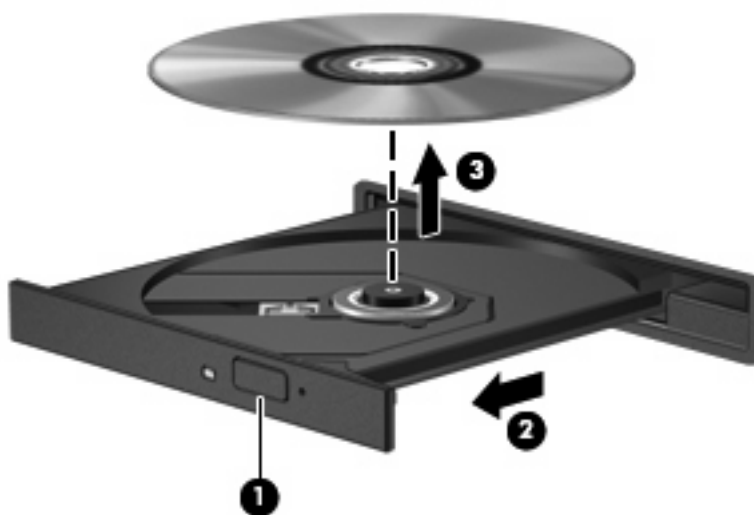
Vybratie optického disku (CD alebo DVD)

Existujú dva spôsoby vybratia disku podľa toho, či sa podávač disku otvára alebo neotvára normálne.

Ked' sa podávač disku otvára

1. Stlačením tlačidla pre uvoľnenie (1) na kryte jednotky uvoľníte podávač disku a vytiahnete ho opatrne von tak, aby sa úplne vysunul (2).
2. Uchopíte disk (3) za vonkajšiu hranu, jemne zatlačíte na rotačnú časť a súčasne vytiahnete disk smerom nahor z podávača. Pri manipulácii s diskom sa dotýkajte jeho hrán, nie povrchu.

 **POZNÁMKA:** Ak podávač nie je úplne prístupný, disk pri vyberaní opatrne nakloňte.




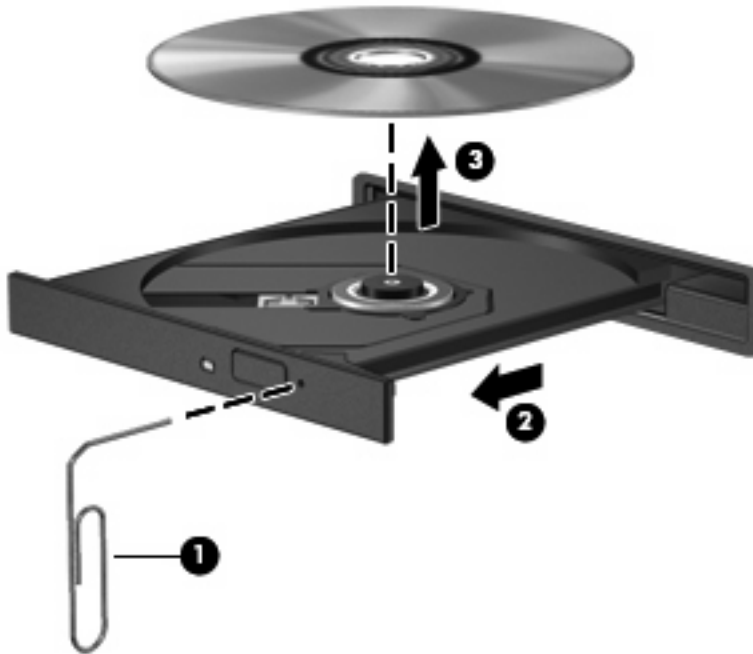
3. Zatvorte podávač disku a vložte disk do ochranného obalu.

Ked' sa podávač disku neotvára

1. Zasuňte koniec kancelárskej spinky (1) do otvoru na uvoľnenie na prednej lište jednotky.
2. Jemne zatlačte na spinku, až kým sa zásobník neuvoľní a potom ho vytiahnite von (2) tak, aby sa úplne vysunul.

3. Uchopte disk (3) za vonkajšiu hranu, jemne zatlačte na rotačnú časť a súčasne vytiahnite disk smerom nahor z podávača. Pri manipulácii s diskom sa dotýkajte jeho hrán, nie povrchu.

 **POZNÁMKA:** Ak podávač nie je úplne prístupný, disk pri vyberaní opatrne nakloňte.



4. Zatvorte podávač disku a disk vložte do ochranného obalu.

Ochrana pred prerušením prehrávania

- Pred prehrávaním disku CD alebo DVD uložte svoje pracovné súbory a ukončíte všetky spustené programy.
- Pred prehrávaním disku CD alebo DVD sa odhláste z internetu.
- Uistite sa, že ste disk vložili správne.
- Uistite sa, či je disk čistý. V prípade potreby disk vyčistite čistou vodou a utierkou bez uvoľnených vlákien. Disk utierajte smerom od stredu k okrajom.
- Skontrolujte, či disk nie je poškriabaný. Ak nájdete škrabance, disk ošetríte pomocou opravnej súpravy, ktorú je možné zakúpiť v mnohých predajniach s elektronikou.
- Pred prehrávaním disku deaktivujte úsporný režim.

Nespúšťajte režim dlhodobého spánku alebo úsporný režim počas prehrávania disku. Inak sa môže objaviť výstražné upozornenie, či chcete pokračovať. Ak sa objaví toto upozornenie, kliknite na tlačidlo **Nie**. Po kliknutí na tlačidlo Nie sa počítač môže správať týmto spôsobom:

- Prehrávanie bude pokračovať.
- alebo –
- Okno prehrávania v multimediálnom programe sa zatvorí. K prehrávaniu disku sa vo vašom multimediálnom programe vrátite stlačením tlačidla **Prehrať**. V ojedinelých prípadoch môže byť potrebné program najprv ukončiť a potom opätovne spustiť.
- Zvýšenie výkonu systému:

Vypnite externé zariadenia ako sú tlačiarne a skenery. Odpojením týchto zariadení sa uvoľnia dôležité systémové zdroje, čo sa prejaví v lepšom výkone pri prehrávaní.

Zmeňte vlastnosti farieb na pracovnej ploche. Pretože ľudské oko nedokáže rozoznať rozdiely medzi farbami nad úrovňou 16 bitov, pri sledovaní filmu v nastavenom 16-bitovom farebnom režime by ste nemali zaznamenať stratu farieb:

- Pravým tlačidlom kliknite hocikde na pracovnú plochu (nie na ikonu) a vyberte možnosť **Vlastnosti > Nastavenie**.
- Položku **Farby** nastavte na hodnotu **Stredná (16 bit)**.

Zmena nastavení regiónu jednotky DVD

Väčšina diskov DVD, ktoré obsahujú súbory chránené autorským právom, obsahuje aj kódy regiónov. Kódy regiónov umožňujú medzinárodnú ochranu autorských práv.

Disk DVD obsahujúci kód regiónu je možné prehrať len v prípade, ak sa nastavenie kódu regiónu jednotky DVD zhoduje s kódom regiónu disku DVD.

△ **UPOZORNENIE:** Nastavenie regiónu jednotky DVD je možné zmeniť len 5-krát.

Nastavenie regiónu, ktoré vyberiete po piaty krát, sa stane trvalým nastavením regiónu jednotky DVD.

Počet zostávajúcich zmien regiónu je zobrazený na karte DVD Region (Región DVD).

Ak chcete zmeniť nastavenia prostredníctvom operačného systému, postupujte podľa nasledovných pokynov:

1. Vyberte položku **Štart > Tento počítač**.
2. Kliknite v okne pravým tlačidlom a vyberte položku **Vlastnosti > Hardvér > Správca zariadení**.
3. Kliknite na znamienko „+“ vedľa položky **DVD/CD-ROM drives** (Jednotky DVD/CD-ROM), pravým tlačidlom kliknite na jednotku DVD, pre ktorú chcete zmeniť nastavenie regiónu a potom kliknite na položku **Vlastnosti**.
4. Na karte **DVD Region** (Región DVD) vykonajte požadované zmeny.
5. Kliknite na tlačidlo **OK**.


7 Používanie externých jednotiek

Vymeniteľné externé jednotky rozširujú možnosti pre ukladanie a prístup k údajom. Jednotku USB môžete pridať jej pripojením k portu USB na počítači.

K jednotkám USB patria tieto typy:

- 1,44-megabajtová disketová jednotka
- Modul pevného disku (pevný disk s pripojeným adaptérom)
- Jednotka DVD-ROM
- Kombinovaná jednotka DVD/CD-RW
- Kombinovaná jednotka DVD+RW a CD-RW
- Kombinovaná jednotka DVD±RW a CD-RW

Používanie voliteľných externých zariadení

 **POZNÁMKA:** Ďalšie informácie o vyžadovanom softvéri, ovládačoch alebo použiteľných portoch počítača nájdete v pokynoch od výrobcu.

Postup pripojenia externého zariadenia k počítaču:

△ **UPOZORNENIE:** Aby sa znížilo riziko poškodenia zariadenia pri pripájaní napájaného zariadenia, uistite sa, že zariadenie je vypnuté a napájací kábel je odpojený.

1. Pripojte zariadenie k počítaču.
2. Ak pripájate napájané zariadenie, pripojte napájací kábel zariadenia k uzemnenej zásuvke striedavého prúdu.
3. Zapnite zariadenie.

Pri odpájaní nenapájaného zariadenia vypnite zariadenie a potom ho odpojte od počítača. Pri odpájaní napájaného zariadenia vypnite zariadenie, odpojte ho od počítača a odpojte napájací kábel.

8 **Riešenie problémov**

Nasledujúce časti uvádzajú niekoľko bežných problémov a ich riešenie.

Počítač nerozpoznáva optickú jednotku

Ak počítač nerozpoznáva optickú jednotku, na riešenie problému, aktualizáciu, odinštalovanie alebo deaktiváciu ovládača zariadenia použite Správcu zariadení.

Postup kontroly stavu zariadenia a ovládačov v Správcovi zariadení:

1. Vyberte disk z optickej jednotky.
2. Vyberte položku **Štart > Tento počítač**.
3. V okne kliknite pravým tlačidlom a vyberte položku **Vlastnosti > karta Hardvér** a potom kliknite na tlačidlo **Správca zariadení**.
4. V okne Správca zariadení kliknite na znak plus (+) vedľa položky **Diskové jednotky** alebo **Jednotky DVD-ROM a CD-ROM**, pokiaľ tam už nie je znak mínus (-). Hľadajte položku pre optickú jednotku.
5. Pravým tlačidlom kliknite na optické zariadenie, aby ste mohli vykonať tieto úlohy:
 - Aktualizovať ovládač.
 - Odinštalovať zariadenie.
 - Skenovať zmeny hardvéru. Systém Windows® XP skenuje nainštalovaný hardvér a nainštaluje požadované ovládače.
 - Kliknutím na položku **Vlastnosti** si môžete pozrieť, či zariadenie funguje správne:
 - Problémy vyriešite kliknutím na položku **Riešenie problémov**.
 - Ak chcete aktualizovať, odinštalovať alebo vypnúť ovládače pre toto zariadenie, kliknite na kartu **Ovládač**.

Vyžaduje sa nový ovládač zariadenia

Získanie ovládačov zariadení spoločnosti Microsoft

Tento počítač je nastavený na automatickú kontrolu a inštaláciu ovládačov zariadení od spoločnosti Microsoft, keď sa k počítaču pripoja nové zariadenia.

Získanie ovládačov zariadení spoločnosti HP

Ovládače zariadení HP môžete získať jedným z týchto spôsobov.

Postup použitia služby HP Update:

1. Vyberte položku **Štart > Všetky programy > HP > HP Update**.
2. Na uvítacej obrazovke HP kliknite na položku **Settings** (Nastavenia) a vyberte čas, kedy pomôcka má kontrolovať aktualizácie softvéru na webe.
3. Kliknutím na tlačidlo **Ďalej** okamžite skontrolujete aktualizácie softvéru spoločnosti HP.

Postup použitia webovej lokality HP:

1. Otvorte webový prehľadávač a prejdite na lokalitu <http://www.hp.com/support>.
2. Vyberte svoju krajinu alebo región.
3. Kliknite na možnosť preberania softvéru a ovládačov a potom vo vyhľadávacom okne napíšte typ modelu počítača.
4. Stlačte tlačidlo **enter**, a potom sa riadte sa pokynmi na obrazovke.

Disk sa neprehráva


- Pred prehrávaním disku CD alebo DVD uložte svoje pracovné súbory a ukončíte všetky spustené programy.
- Pred prehrávaním disku CD alebo DVD sa odhláste z internetu.
- Uistite sa, že ste disk vložili správne.
- Uistite sa, či je disk čistý. V prípade potreby disk vyčistite čistou vodou a utierkou bez uvoľnených vlákien. Disk utierajte smerom od stredu k okrajom.
- Skontrolujte, či disk nie je poškriabaný. Ak nájdete škrabance, disk ošetríte pomocou opravnej súpravy, ktorú je možné zakúpiť v mnohých predajniach s elektronikou.
- Pred prehrávaním disku deaktivujte úsporný režim.

Nespúšťajte režim dlhodobého spánku alebo úsporný režim počas prehrávania disku. Inak sa môže objaviť výstražné upozornenie, či chcete pokračovať. Ak sa objaví toto upozornenie, kliknite na tlačidlo **Nie**. Po kliknutí na tlačidlo Nie sa počítač môže správať týmto spôsobom:

- Prehrávanie bude pokračovať.
- alebo –
- Okno prehrávania v multimediálnom programe sa zatvorí. K prehrávaniu disku sa vo vašom multimediálnom programe vrátite stlačením tlačidla **Prehrať**. V niektorých prípadoch môže byť potrebné program najprv ukončiť a potom opätovne spustiť.
- Zvýšte systémové zdroje odpojením všetkých externých zariadení pripojených k počítaču.


Disk sa automaticky neprehráva

1. Vyberte položku **Štart > Tento počítač**.
2. Pravým tlačidlom myše kliknite na označenie zariadenia (napríklad jednotka CD-ROM) a potom kliknite na položku **Vlastnosti**.
3. Kliknite na kartu **Automaticky prehrať** a potom vyberte jednu z dostupných možností.
4. Kliknite na tlačidlo **OK**.

 **POZNÁMKA:** Ďalšie informácie o programe Automatické prehrávanie nájdete v aplikácii **Pomoc a technická podpora**.

Film DVD sa nezobrazuje na externom displeji

1. Ak je zapnutý displej počítača a aj externý displej, stlačte raz alebo viackrát klávesovú skratku **fn +f4**, aby ste prepínali medzi displejmi.
2. Nakonfigurujte nastavenia monitora tak, aby externý displej bol primárny:
 - a. Pravým tlačidlom kliknite na prázdnu oblasť pracovnej plochy a vyberte možnosť **Vlastnosti > Nastavenie**.
 - b. Určite primárny a sekundárny displej.

 **POZNÁMKA:** Pri použití oboch displejov obraz DVD sa neobjaví na displeji, ktorý je označený ako sekundárny.

Na otázky týkajúce sa použitia multimédií, na ktoré ste nenašli odpoveď v tejto príručke, môžete získať odpoveď výberom položky **Štart > Pomoc a technická podpora**.

Proces napaľovania disku sa nezačne alebo sa zastaví pred dokončením

- Skontrolujte, či sú všetky ostatné programy zatvorené.
- Vypnite úsporný režim a režim dlhodobého spánku.
- Uistite sa, že používate správny typ disku pre vašu jednotku. Viac informácií o typoch diskov nájdete v používateľských príručkách.
- Uistite sa, že disk je vložený správne.
- Vyberte nižšiu rýchlosť zápisu a skúste znova.
- Ak kopírujete disk, najprv uložte údaje zo zdrojového disku na pevný disk a potom ich napáľte z pevného disku na nový disk.
- Preinštalujte ovládač napaľovacieho zariadenia v kategórii Jednotky DVD-ROM a CD-ROM v Správcovi zariadení.

Register

- A**
automatické prehrávanie 12
- B**
bezpečnostné zariadenia na letiskách 2
- C**
CD
kopírovanie 14
prehrávanie 11
vybratie 15
- D**
disketová jednotka 19
DVD
kopírovanie 14
prehrávanie 11
vybratie 15
zmena nastavenia regiónu 18
- E**
externá jednotka 19
- H**
HP 3D DriveGuard 4
- I**
indikátor, jednotka 5
indikátor jednotky 5
- J**
jednotka CD 10, 19
jednotka DVD 10, 19
jednotka pevného disku
externý 19
HP 3D DriveGuard 4
inštalácia 8
výmena 7
- jednotky
disketa 19
externý 19
optické 10, 19
pevné 7, 8, 19
starostlivosť 2
Pozri tiež pevný disk, optická jednotka
- K**
kódy regiónu, DVD 18
- N**
nastavenia regiónu jednotky DVD 18
- O**
ochrana pred prerušením prehrávania 17
optická jednotka 10, 19
optický disk
vybratie 15
ovládače zariadení
odinštalovanie,
preinštalovanie 23
zariadenia HP 23
zariadenia Microsoft 23
- P**
pevný disk
externý 19
HP 3D DriveGuard 4
inštalácia 8
výmena 7
problémy, riešenie 21
- R**
riešenie problémov
napaľovanie disku 27
ovládače zariadení 23
prehrávanie disku 24, 25
prehrávanie filmu DVD 26
rozpoznanie optickej jednotky 22
- S**
softvér
Čistenie disku 3
Defragmentácia disku 3
softvér Čistenie disku 3
softvér Defragmentácia disku 3
- U**
údržba
Čistenie disku 3
Defragmentácia disku 3
upozornenie týkajúce sa autorských práv 13
- V**
výkon disku 3

