

Napędy

Instrukcja obsługi

© Copyright 2008 Hewlett-Packard
Development Company, L.P.

Windows jest zastrzeżonym znakiem
towarowym firmy Microsoft Corporation,
zarejestrowanym w USA.

Informacje zawarte w niniejszym
dokumencie mogą zostać zmienione bez
powiadomienia. Jedyne warunki gwarancji
na produkty i usługi firmy HP są ujęte
w odpowiednich informacjach o gwarancji
towarzyszących tym produktom i usługom.
Żadne z podanych tu informacji nie powinny
być uznawane za jakiegokolwiek gwarancje
dodatkowe. Firma HP nie ponosi
odpowiedzialności za błędy techniczne lub
wydawnicze ani pominięcia, jakie mogą
wystąpić w tekście.

Wydanie pierwsze: czerwiec 2008 r.

Numer katalogowy dokumentu: 463785-241

Uwagi dotyczące produktu

W niniejszej instrukcji obsługi opisano funkcje występujące w większości modeli. Niektóre funkcje mogą nie być dostępne dla danego komputera.

Spis treści

1 Położenie zainstalowanych napędów

2 Obsługa napędów

3 Zwiększanie wydajności dysku twardego

Korzystanie z programu Defragmentator dysków	3
Korzystanie z programu Oczyszczanie dysku	3

4 Korzystanie z programu HP 3D DriveGuard

Rozpoznawanie stanu programu HP 3D DriveGuard	5
Korzystanie z oprogramowania HP 3D DriveGuard	6

5 Wymiana dysku twardego

6 Korzystanie z napędu optycznego

Odtwarzanie dysku CD lub DVD	12
Konfiguracja autoodtwarzania	13
Ostrzeżenie o prawach autorskich	14
Kopiowanie dysku CD lub DVD	15
Wymywanie dysku optycznego (CD lub DVD)	16
Gdy taca dysku zostanie wysunięta	16
Gdy taca dysku nie zostanie wysunięta	16
Zapobieganie przerwom w odtwarzaniu	18
Zmiana ustawienia regionu napędu DVD	19

7 Korzystanie z napędów zewnętrznych

Korzystanie z opcjonalnych urządzeń zewnętrznych	21
--	----

8 Rozwiązywanie problemów

Komputer nie wykrywa napędu optycznego	23
Potrzebny jest nowy sterownik urządzenia	24
Uzyskiwanie sterowników urządzeń firmy Microsoft	24
Uzyskiwanie sterowników urządzeń firmy HP	24

Dysk nie jest odtwarzany	25
Dysk nie jest odtwarzany automatycznie	26
Film z dysku DVD nie jest widoczny na wyświetlaczu zewnętrznym	27
Proces wypalania dysku nie rozpoczyna się lub zatrzymuje przed zakończeniem	28

Indeks	29
---------------------	-----------

1 Położenie zainstalowanych napędów

Aby wyświetlić napędy zainstalowane w komputerze, wybierz kolejno **Start > Mój komputer**.

2 Obsługa napędów

Napędy to bardzo delikatne elementy komputera, z którymi należy postępować ostrożnie. Przed rozpoczęciem korzystania z napędów należy zapoznać się z poniższymi przestrogami. Dodatkowe przestrogi zawarte są w poszczególnych procedurach.

△ **OSTROŻNIE:** Aby zmniejszyć ryzyko uszkodzenia komputera i napędu oraz utraty danych, należy stosować następujące środki ostrożności:

Przed przeniesieniem komputera podłączonego do zewnętrznego dysku twardego należy zainicjować stan wstrzymania i poczekać na wygaszenie ekranu albo prawidłowo odłączyć zewnętrzny dysk twardy.

Przed rozpoczęciem obsługi napędu należy rozładować elektryczność statyczną, dotykając jego niemalowanej powierzchni metalowej.

Nie należy dotykać styków złączy w napędzie wymiennym ani w komputerze.

Z napędem należy postępować ostrożnie; nie wolno go upuszczać ani umieszczać na nim żadnych przedmiotów.

Przed wyjęciem lub włożeniem napędu należy wyłączyć komputer. W przypadku wątpliwości, czy komputer jest wyłączony, czy też znajduje się w stanie wstrzymania lub hibernacji, należy go włączyć, a następnie wyłączyć za pomocą odpowiedniej funkcji systemu operacyjnego.

Podczas wkładania napędu do wnęki nie należy używać zbyt dużej siły.

W czasie zapisywania danych na dysk przez napęd optyczny nie należy korzystać z klawiatury ani przesuwania komputera. Wibracje mają wpływ na proces zapisu.

Jeśli jedynym źródłem zasilania komputera jest bateria, przed przystąpieniem do zapisywania na nośniku należy upewnić się, że jest ona wystarczająco naładowana.

Należy unikać wystawiania napędu na działanie ekstremalnych temperatur bądź wilgoci.

Należy unikać wystawiania napędu na działanie cieczy. Nie należy spryskiwać napędu żadnymi środkami czyszczącymi.

Przed wyjęciem napędu z wnęki bądź rozpoczęciem transportu, wysyłki lub przechowywania należy wyjąć z niego nośnik.

Jeżeli konieczne jest przesłanie napędu pocztą, należy włożyć go do opakowania z folią bąbelkową lub do innego opakowania zabezpieczającego i opatrzyć opakowanie napisem „OSTROŻNIE”.

Należy unikać umieszczania napędu w pobliżu urządzeń wytwarzających pole magnetyczne. Do wytwarzających pole magnetyczne urządzeń należą bramki bezpieczeństwa znajdujące się na lotniskach oraz ręczne wykrywacze metali. Stosowane na lotniskach urządzenia sprawdzające bagaż podręczny, np. taśmy transportowe, korzystają z promieni Roentgena, które są nieszkodliwe dla napędów.

3 Zwiększanie wydajności dysku twardego

Korzystanie z programu Defragmentator dysków

Podczas korzystania z komputera pliki na dysku twardym ulegają fragmentacji. Program Defragmentator dysków konsoliduje pofragmentowane pliki i foldery w celu utrzymania wydajności działania systemu.

Po uruchomieniu Defragmentatora dysków program działa bez nadzoru. Zależnie od wielkości posiadanego dysku twardego i ilości zdefragmentowanych plików działanie Defragmentatora dysku może zająć więcej niż godzinę. Można ustawić uruchomienie jego przebiegu na noc lub w innym momencie, kiedy nie korzysta się z komputera.

Firma HP zaleca przeprowadzanie defragmentacji dysku twardego przynajmniej raz na miesiąc. Defragmentator dysków można uruchomić w ramach harmonogramu miesięcznego, ale można też przeprowadzać defragmentację komputera ręcznie w dowolnym momencie.

Aby uruchomić program Defragmentator dysków:

1. Wybierz kolejno **Start > Wszystkie programy > Akcesoria > Narzędzia systemowe > Defragmentator dysków**.
2. W kolumnie **Wolumin** kliknij nazwę dysku twardego, który chcesz zdefragmentować (zazwyczaj jest to dysk C), a następnie polecenie **Defragmentuj**.

Więcej informacji można znaleźć w Pomocy programu Defragmentator dysków.

Korzystanie z programu Oczyszczanie dysku

Program Oczyszczanie dysku przeszukuje dysk twardy po kątem niepotrzebnych plików, które można bezpiecznie usunąć celem zwolnienia miejsca i umożliwienia wydajniejszej pracy komputera.

Aby uruchomić program Oczyszczanie dysku:


1. Wybierz kolejno **Start > Wszystkie programy > Akcesoria > Narzędzia systemowe > Oczyszczanie dysku**.
2. Postępuj zgodnie z instrukcjami wyświetlanymi na ekranie.

4 Korzystanie z programu HP 3D DriveGuard

Program HP 3D DriveGuard zabezpiecza dysk twardy poprzez parkowanie i zatrzymywanie żądań We/Wy w przypadkach gdy:

- Komputer zostanie upuszczony.
- Zasilany z baterii komputer jest przenoszony z zamkniętym wyświetlaczem.

Wkrótce po zakończeniu jednego z tych zdarzeń program HP 3D DriveGuard przywraca dysk twardy do normalnego działania.

 **UWAGA:** Dyski twarde znajdujące się w opcjonalnym urządzeniu dokującym lub podłączone do portu USB nie są chronione za pomocą programu HP 3D DriveGuard.

Więcej informacji znajduje się w Pomocy programu HP 3D DriveGuard.


Rozpoznawanie stanu programu HP 3D DriveGuard

Wskaźnik napędu w komputerze zmienia kolor na bursztynowy, co wskazuje na zaparkowanie dysku. Aby określić, czy dyski są aktualnie chronione lub czy dysk jest zaparkowany, należy użyć ikony w obszarze powiadomień z prawej strony paska zadań:

- Jeśli oprogramowanie zostanie włączone, na ikonie dysku twardego pojawi się zielony znacznik wyboru.
- Jeśli oprogramowanie jest wyłączone, na ikonie dysku twardego pojawi się czerwony znak X.
- Jeśli dyski są zaparkowane, na ikonie dysku twardego pojawi się symbol żółtego księżycy.

Po zaparkowaniu urządzenia przez program HP 3D DriveGuard komputer będzie zachowywać się w jeden z następujących sposobów:

- Komputer nie zostanie wyłączony.
- Na komputerze nie zostanie zainicjowany tryb wstrzymania ani hibernacji, z wyjątkiem sytuacji opisanych poniżej.

 **UWAGA:** Jeżeli komputer jest zasilany z baterii, a bateria osiąga krytycznie niski poziom naładowania, program HP 3D DriveGuard zezwoli na zainicjowanie na komputerze stanu hibernacji.


- Na komputerze nie zostaną uaktywnione alarmy baterii ustawione na karcie Alarmy w obszarze Właściwości apletu Opcje zasilania.

Firma HP zaleca wyłączenie komputera lub zainicjowanie stanu wstrzymania lub hibernacji przed jego przenoszeniem.

Korzystanie z oprogramowania HP 3D DriveGuard

Oprogramowanie HP 3D DriveGuard umożliwia wykonywanie następujących zadań:

- Włączanie i wyłączanie programu HP 3D DriveGuard.

 **UWAGA:** W zależności od uprawnień użytkownika włączenie lub wyłączenie programu HP 3D DriveGuard będzie niemożliwe.

- Sprawdzenie, czy napęd w systemie jest obsługiwany.
- Ukrywanie lub wyświetlanie ikony w obszarze powiadomień.

Aby uruchomić oprogramowanie i zmienić ustawienia, należy wykonać następujące kroki:

1. Kliknij dwukrotnie ikonę w obszarze powiadomień z prawej strony paska zadań.

— lub —

Kliknij prawym klawiszem myszy ikonę w obszarze powiadomień i wybierz pozycję **Settings** (Ustawienia).

2. Kliknij odpowiedni przycisk, aby zmienić ustawienia.
3. Kliknij przycisk **OK**.

5 Wymiana dysku twardego

△ **OSTROŻNIE:** Aby zapobiec utracie informacji lub zawieszeniu systemu:

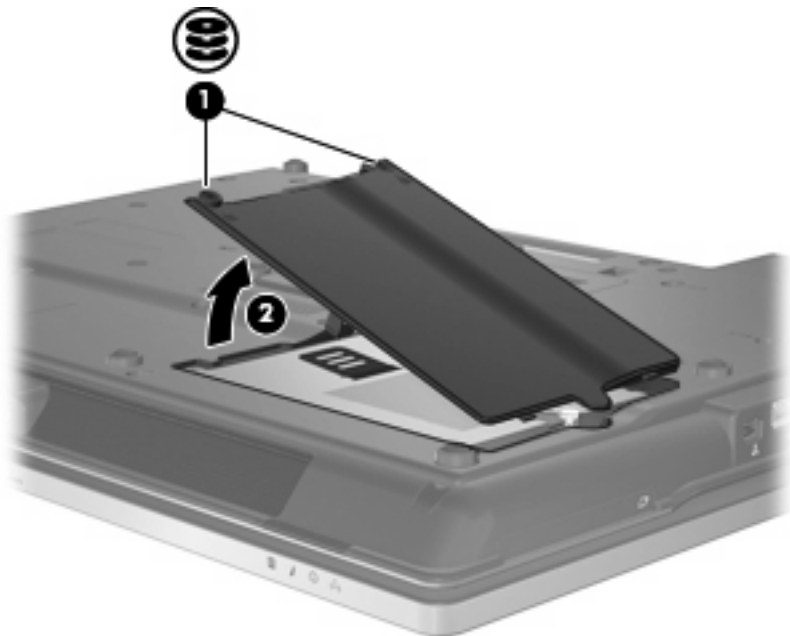
Przed wyjęciem dysku twardego z wnęki należy wyłączyć komputer. Nie wolno wyjmować dysku twardego, gdy komputer jest włączony lub znajduje się w stanie wstrzymania czy hibernacji.

W przypadku wątpliwości, czy komputer jest wyłączony, czy też znajduje się w stanie hibernacji, należy go włączyć, naciskając przycisk zasilania. Następnie należy wyłączyć komputer za pomocą odpowiedniej funkcji systemu operacyjnego.

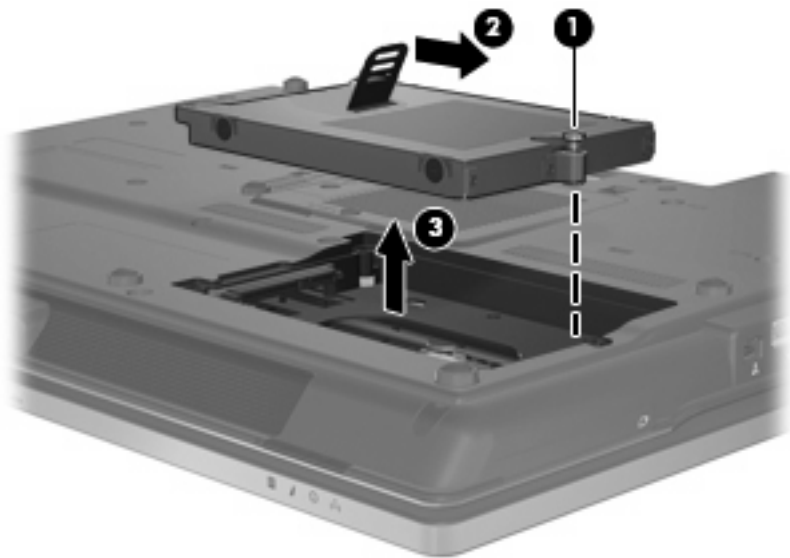
Aby wyjąć dysk twardy:

1. Zapisz swoją pracę.
2. Wyłącz komputer i zamknij pokrywę z wyświetlaczem.
3. Odłącz wszystkie zewnętrzne urządzenia sprzętowe podłączone do komputera.
4. Odłącz kabel zasilający z gniazda sieci elektrycznej.
5. Umieść komputer na płaskiej powierzchni spodnią stroną do góry, wnęką dysku twardego do siebie.
6. Wyjmij baterię.
7. Połuźnij dwie śruby osłony dysku twardego (1).

8. Zdejmij osłonę dysku twardego (2).



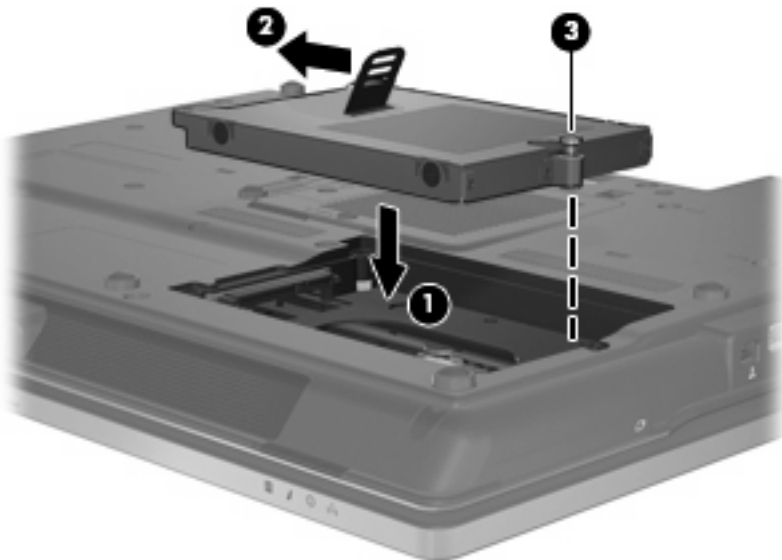
9. Poluzuj śruby dysku twardego (1).
10. Pociągnij klapkę dysku twardego (2) w prawo, aby odłączyć dysk twardy.
11. Wyjmij dysk twardy (3) z wnęki dysku twardego.



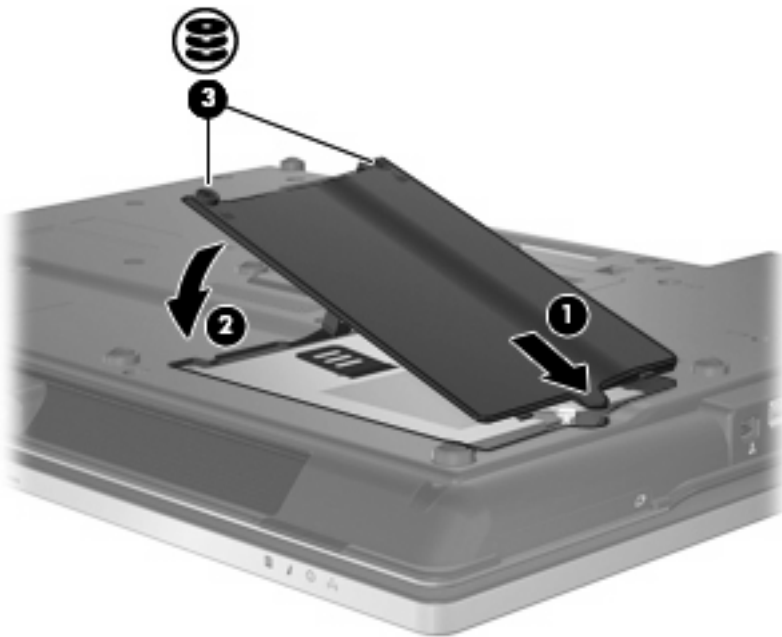
Aby zainstalować dysk twardy:

1. Włóż dysk twardy do wnęki dysku twardego (1).
2. Pociągnij klapkę dysku twardego (2) w lewo, aby podłączyć dysk twardy.

3. Dokręć śruby dysku twardego (3).



4. Wyrównaj wypustki na pokrywie dysku twardego (1) z otworami w komputerze.
5. Wymień pokrywę (2).
6. Dokręć śruby pokrywy dysku twardego (3).



6 Korzystanie z napędu optycznego

Napęd optyczny, taki jak napęd DVD-ROM, obsługuje dyski optyczne (CD i DVD). Tego rodzaju dysków używa się do przechowywania lub przenoszenia informacji oraz odtwarzania muzyki i filmów. Dyski DVD są bardziej pojemne niż dyski CD.

W poniższej tabeli opisano, w jaki sposób komputer odczytuje dane z dysków optycznych oraz które modele mogą na nich zapisywać dane.

Rodzaj napędu optycznego	Odczytywanie nośników CD-ROM i DVD-ROM	Zapisywanie na nośnikach CD-R/RW	Zapisywanie na nośnikach DVD-ROM (włącznie z nośnikami DVD+R DL, DVD+/-RW/R i DVD-RAM)	Zapisywanie etykiet na nośnikach LightScribe CD-ROM i DVD-ROM
Napęd DVD-ROM	Tak	Nie	Nie	Nie
Połączony napęd DVD/CD-RW	Tak	Tak	Nie	Nie
Napęd DVD±/-RW SuperMulti DL* LightScribe†	Tak	Tak	Tak	Tak

* Na dyskach dwuwarstwowych można zapisać więcej danych niż na dyskach jednowarstwowych. Płyty dwuwarstwowe wypalone w tym napędzie mogą nie być jednak odczytywane przez wiele jednowarstwowych napędów i odtwarzaczy DVD.

† Dyski LightScribe należy zakupić oddzielnie. W technologii LightScribe tworzony jest obraz w skali szarości zbliżony do fotografii czarno-białej.

UWAGA: Niektóre z wymienionych napędów optycznych mogą nie być obsługiwane przez komputer. Wymienione napędy mogą nie być jedynymi obsługiwanymi napędami optycznymi.

△ **OSTROŻNIE:** Aby zapobiec pogorszeniu jakości lub spójności wyświetlania obrazu lub dźwięku, nie należy uruchamiać stanu wstrzymania lub hibernacji podczas odczytywania/zapisywania danych na dyskach CD/DVD.


Aby zapobiec utracie danych, nie należy włączać stanu wstrzymania ani hibernacji podczas zapisywania na dysku CD lub DVD.

Jeżeli stan wstrzymania lub hibernacji zostanie przypadkowo uruchomiony podczas odtwarzania dysku:

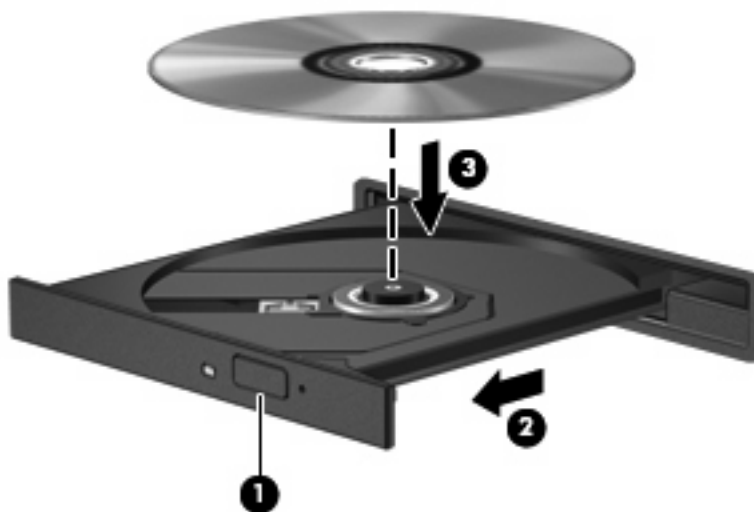
- Odtwarzanie może zostać przerwane.
- Może się pojawić komunikat ostrzegawczy z pytaniem, czy użytkownik chce kontynuować. Jeżeli komunikat ten zostanie wyświetlony, należy kliknąć przycisk **Nie**.
- Do wznowienia odtwarzania dźwięku i obrazu konieczne może być ponowne uruchomienie odtwarzania dysku CD lub DVD.

Odtwarzanie dysku CD lub DVD

1. Włącz komputer.
2. Naciśnij przycisk zwalnający (1) na przedniej ścianie napędu, aby odblokować tacę dysku.
3. Wyciągnij tacę (2).
4. Chwyć dysk za krawędzie, aby uniknąć dotykania jego powierzchni, a następnie umieść go na trzpieniu etykietą do góry.

 **UWAGA:** Jeśli taca nośnika nie jest całkowicie wysunięta, ostrożnie nachyl dysk pod takim kątem, aby można było umieścić go na trzpieniu.

5. Delikatnie naciskaj dysk (3) na trzpieniu, aż wskoczy na miejsce.




6. Zamknij tacę dysku.

Jeśli program AutoPlay nie został jeszcze skonfigurowany, jak opisano w sekcji poniżej, zostanie otwarte okno dialogowe tego programu. Następnie zostanie wyświetlony monit o wybór czynności związanej z zawartością nośnika.

Konfiguracja autoodtworzenia

1. Wybierz kolejno **Start > Mój komputer**.
2. Kliknij prawym przyciskiem myszy urządzenie (takie jak dysk CD-ROM), a następnie kliknij przycisk **Właściwości**.
3. Kliknij kartę **Autoodtworzenie**, a następnie wybierz jedną z dostępnych czynności.
4. Kliknij przycisk **OK**.

 **UWAGA:** Więcej informacji o funkcji autoodtworzenia można znaleźć w Podręczniku pomocy i obsługi technicznej.

Ostrzeżenie o prawach autorskich

Zgodnie z właściwymi prawami autorskimi tworzenie nieautoryzowanych kopii materiału chronionego prawem autorskim, w tym programów komputerowych, filmów, audycji radiowych oraz nagrań dźwiękowych, jest przestępstwem. Tego komputera nie wolno używać w takich celach.

△ **OSTROŻNIE:** Aby uniknąć utraty danych, należy postępować według następujących wskazówek:

Przed rozpoczęciem zapisywania na dysku należy podłączyć komputer do niezawodnego zewnętrznego źródła zasilania. Nie należy zapisywać danych na dysku, gdy komputer jest zasilany za pomocą baterii.

Przed rozpoczęciem zapisywania na dysku należy zamknąć wszystkie uruchomione programy, z wyjątkiem programu używanego do obsługi dysku.

Nie należy kopiować bezpośrednio z dysku źródłowego na dysk docelowy ani z dysku sieciowego na dysk docelowy.

W czasie zapisywania na dysku nie należy używać klawiatury komputera ani go przesuwąć. Wibracje mają wpływ na proces zapisywania.

📄 **UWAGA:** Szczegółowe informacje na temat korzystania z oprogramowania dołączonego do komputera można znaleźć w instrukcjach producenta dostarczonych z oprogramowaniem, na dysku lub w witrynie internetowej producenta.

Kopiowanie dysku CD lub DVD

1. Wybierz kolejno **Start > Wszystkie programy > Roxio > Creator Business**.
2. W prawym okienku kliknij przycisk **Copy Disc** (Kopiuj dysk).
3. Włóż do napędu optycznego dysk, który chcesz skopiować.
4. Kliknij przycisk Copy (**Kopiuj**) po prawej stronie u dołu ekranu.

Program Creator Business odczyta dysk źródłowy i skopiuje dane do folderu tymczasowego na dysku twardym.


5. Po wyświetleniu monitu wyjmij dysk źródłowy z napędu optycznego i włóż do napędu pusty dysk.
Po skopiowaniu informacji utworzony właśnie dysk zostanie automatycznie wysunięty.

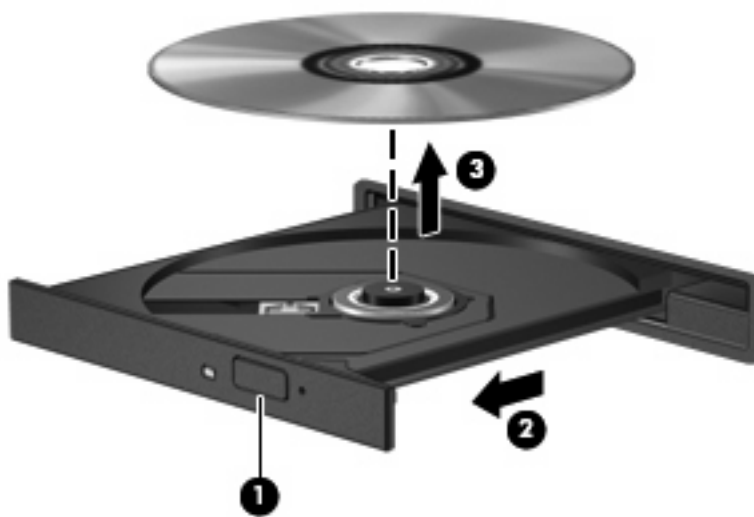
Wymywanie dysku optycznego (CD lub DVD)

Dysk można wyjąć na dwa sposoby, zależnie od tego, czy taca zostanie wysunięta w standardowy sposób, czy nie.

Gdy taca dysku zostanie wysunięta

1. Naciśnij przycisk zwalniający (1) na przedniej ściance napędu, aby odblokować tacę dysku, a następnie delikatnie wyciągaj tacę (2), aż się zatrzyma.
2. Zdejmij dysk z tacy (3), delikatnie naciskając trzpień i jednocześnie unosząc zewnętrzne krawędzie dysku. Chwytaj dysk za krawędzie, nie za jego powierzchnię.

 **UWAGA:** Jeśli taca nośnika nie jest całkowicie wysunięta, ostrożnie nachyl dysk podczas wymowywania.




3. Zamknij tacę dysku i włóż dysk do pudełka.

Gdy taca dysku nie zostanie wysunięta

1. Wsuń końcówkę spinacza biurowego (1) do otworu zwalniania na przedniej ściance napędu.
2. Naciskaj delikatnie spinacz aż do momentu wysunięcia tacy, a następnie wyciągnij ją (2), aż się zatrzyma.

3. Zdejmij dysk z tacy (3), delikatnie naciskając trzpień i jednocześnie unosząc zewnętrzne krawędzie dysku. Chwytaj dysk za krawędzie, nie za jego powierzchnię.

 **UWAGA:** Jeśli taca nośnika nie jest całkowicie wysunięta, ostrożnie nachyl dysk podczas wyjmowania.



4. Zamknij tacę dysku i włóż dysk do pudełka.

Zapobieganie przerwom w odtwarzaniu

- Przed rozpoczęciem odtwarzania dysku CD lub DVD zapisz swoją pracę i zamknij wszystkie otwarte programy.
- Wyloguj się z sieci Internet przed odtwarzaniem dysku CD lub DVD.
- Upewnij się, że dysk jest prawidłowo włożony.
- Upewnij się, że dysk jest czysty. W razie konieczności oczyść dysk filtrowaną wodą i szmatką bez kłacek. Wycieraj od środka dysku do jego krawędzi.
- Sprawdź, czy dysk nie ma rys. W przypadku znalezienia rys użyj zestawu do naprawy dysków optycznych dostępnego w wielu sklepach elektronicznych.
- Wyłącz tryb wstrzymania przed rozpoczęciem odtwarzania dysku.

Podczas odtwarzania dysku nie należy wprowadzać komputera w stan wstrzymania lub hibernacji. W przeciwnym wypadku może pojawić się komunikat ostrzegawczy z pytaniem o chęć kontynuacji. Jeżeli komunikat ten zostanie wyświetlony, należy kliknąć przycisk **Nie**. Po kliknięciu przycisku Nie komputer może zachowywać się w jeden z następujących sposobów:

- Odtwarzanie może zostać wznowione.

– lub –

- Okno odtwarzania w programie multimedialnym może zostać zamknięte. Aby powrócić do odtwarzania dysku, należy nacisnąć przycisk **Odtwórz** w programie multimedialnym, aby ponownie uruchomić dysk. W rzadkich przypadkach może być konieczne zamknięcie i ponowne uruchomienie programu.

- Zwiększ zasoby systemowe:

Wyłącz urządzenia zewnętrzne, takie jak drukarki i skanery. Dzięki temu zwolnione zostaną cenne zasoby systemowe i poprawi się jakość odtwarzania.

Zmień właściwości kolorów pulpitu. Ponieważ ludzkie oko niezbyt dobrze rozróżnia kolory powyżej głębi 16 bitów, strata kolorów podczas odtwarzania filmu nie będzie zauważalna przy zmniejszeniu właściwości kolorów systemu do 16-bitowej głębi koloru w następujący sposób:

- Kliknij prawym przyciskiem myszy w dowolnym miejscu pulpitu poza ikonami i wybierz kolejno **Personalizuj > Ustawienia**.
- Ustaw parametr **Kolory** na wartość **Średnia (16 bitów)**.

Zmiana ustawienia regionu napędu DVD

Większość dysków DVD zawierających pliki chronione prawami autorskimi zawiera także kody regionów. Kody regionów ułatwiają ochronę praw autorskich na całym świecie.

Dysk DVD zawierający kod regionu można odtwarzać tylko w tych napędach DVD, których kod regionu pasuje do kodu regionu danego dysku.

△ **OSTROŻNIE:** Ustawienie regionu napędu DVD może zostać zmienione tylko 5 razy.

Ustawienie napędu wybrane jako piąte obowiązuje już przez cały okres użytkowania napędu DVD.

Liczba pozostałych zmian regionów jest wyświetlana na karcie Region DVD.

Aby zmienić ustawienia z poziomu systemu operacyjnego:

1. Wybierz kolejno **Start > Mój komputer**.
2. Kliknij okno prawym przyciskiem, a następnie wybierz kolejno **Właściwości > Sprzęt > Menedżer urządzeń**.
3. Kliknij znak „+” znajdujący się obok pozycji **Stacje dysków CD-ROM/DVD**, kliknij prawym przyciskiem myszy napęd DVD, którego ustawienie regionu ma zostać zmienione, a następnie kliknij polecenie **Właściwości**.
4. Wprowadź odpowiednie zmiany na karcie **Region DVD**.
5. Kliknij przycisk **OK**.


7 Korzystanie z napędów zewnętrznych

Wymienne napędy zewnętrzne zwiększają możliwości przechowywania informacji i uzyskiwania dostępu do nich. Napęd USB można dodać, podłączając go do portu USB w komputerze.

Dostępne są następujące rodzaje napędów USB:

- Napęd dyskietek 1,44 MB
- Moduł dysku twardego (dysk twardy z podłączonym adapterem)
- Napęd DVD-ROM
- Połączony napęd DVD/CD-RW
- Połączony napęd DVD+RW i CD-RW
- Połączony napęd DVD±RW i CD-RW

Korzystanie z opcjonalnych urządzeń zewnętrznych

 **UWAGA:** Dodatkowe informacje na temat wymaganego oprogramowania, sterowników i portów w komputerze, których należy używać, można znaleźć w dokumentacji dostarczonej przez producenta.

Aby podłączyć urządzenie zewnętrzne do komputera:

△ **OSTROŻNIE:** Aby zmniejszyć ryzyko uszkodzenia sprzętu podczas podłączania urządzenia zasilanego, należy pamiętać o wyłączeniu urządzenia i odłączeniu kabla prądu przemiennego.

1. Podłącz urządzenie do komputera.
2. W przypadku podłączania zasilanego urządzenia podłącz kabel zasilający urządzenia do uziemionego gniazda sieci elektrycznej.
3. Włącz urządzenie.

Aby odłączyć niezasilane urządzenie zewnętrzne, wyłącz urządzenie, a następnie odłącz je od komputera. Aby odłączyć zasilane urządzenie zewnętrzne, wyłącz urządzenie, odłącz je od komputera, a następnie odłącz kabel zasilający.

8 Rozwiązywanie problemów

Poniżej opisano kilka najczęstszych problemów wraz z rozwiązaniami.

Komputer nie wykrywa napędu optycznego

Jeśli komputer nie wykrywa napędu optycznego, użyj Menedżera urządzeń do rozwiązania problemu i aktualizacji, odinstalowania lub wyłączenia sterownika urządzenia.

Aby sprawdzić urządzenie i sterowniki w Menedżerze urządzeń, wykonaj następujące kroki:

1. Wyjmij wszelkie dyski z napędu optycznego.
2. Wybierz kolejno **Start > Mój komputer**.
3. Kliknij okno prawym przyciskiem, a następnie wybierz kolejno polecenie **Właściwości > kartę Sprzęt** i kliknij przycisk **Menedżer urządzeń**.
4. W oknie Menedżera urządzeń kliknij znak plus (+) obok pozycji **Stacje dysków** lub **Stacje dysków CD-ROM/DVD**, jeśli nie jest wyświetlany już znak minus (-). Wyszukaj na liście napęd optyczny.
5. Kliknij prawym przyciskiem myszy napęd optyczny, aby wykonać następujące zadania:
 - Aktualizacja sterownika.
 - Odinstalowanie urządzenia.
 - Sprawdzanie zmian sprzętu. System Windows® XP sprawdza zainstalowany w komputerze sprzęt i instaluje wszelkie wymagane sterowniki domyślne.
 - Kliknij polecenie **Właściwości**, aby sprawdzić, czy urządzenie działa poprawnie:
 - Kliknij polecenie **Rozwiązywanie problemów**, aby naprawić problemy.
 - Kliknij kartę **Sterownik**, aby zaktualizować, odinstalować lub wyłączyć sterowniki tego urządzenia.

Potrzebny jest nowy sterownik urządzenia

Uzyskiwanie sterowników urządzeń firmy Microsoft

Komputer jest tak ustawiony, aby automatycznie sprawdzał i instalował sterowniki urządzeń firmy Microsoft, gdy urządzenia są podłączone do komputera.

Uzyskiwanie sterowników urządzeń firmy HP

Postępuj zgodnie z następującymi procedurami, aby uzyskać sterowniki urządzeń firmy HP.

Aby użyć programu HP Update:

1. Kliknij kolejno **Start > Wszystkie programy > HP > HP Update**.
2. Na ekranie powitalnym kliknij przycisk **Settings** (Ustawienia) i wybierz czas, kiedy narzędzie ma przeprowadzić wyszukiwanie aktualizacji oprogramowania w sieci Web.
3. Kliknij przycisk **Next** (Dalej), aby natychmiast sprawdzić dostępne aktualizacje oprogramowania firmy HP.

Aby skorzystać z witryny firmy HP w sieci Web:

1. Otwórz przeglądarkę internetową i przejdź na stronę <http://www.hp.com/support>.
2. Wybierz swój kraj/region.
3. Kliknij opcję pobierania oprogramowania i sterowników, a następnie w polu wyszukiwania podaj numer modelu komputera.
4. Naciśnij klawisz **enter** i postępuj zgodnie z instrukcjami wyświetlanymi na ekranie.

Dysk nie jest odtwarzany


- Przed rozpoczęciem odtwarzania dysku CD lub DVD należy zapisać swoją pracę i zamknąć wszystkie otwarte programy.
- Wyloguj się z sieci Internet przed odtwarzaniem dysku CD lub DVD.
- Upewnij się, że dysk jest prawidłowo włożony.
- Upewnij się, że dysk jest czysty. W razie konieczności oczyść dysk filtrowaną wodą i szmatką bez kłaczek. Wycieraj od środka dysku do jego krawędzi.
- Sprawdź, czy dysk nie ma rys. W przypadku znalezienia rys użyj zestawu do naprawy dysków optycznych dostępnego w wielu sklepach elektronicznych.
- Wyłącz tryb wstrzymania przed rozpoczęciem odtwarzania dysku.

Podczas odtwarzania dysku nie należy wprowadzać komputera w stan wstrzymania lub hibernacji. W przeciwnym wypadku może pojawić się komunikat ostrzegawczy z pytaniem o chęć kontynuacji. Jeżeli komunikat ten zostanie wyświetlony, należy kliknąć przycisk **Nie**. Po kliknięciu przycisku Nie komputer może zachowywać się w jeden z następujących sposobów:

- Odtwarzanie może zostać wznowione.
 - lub –
 - Okno odtwarzania w programie multimedialnym może zostać zamknięte. Aby powrócić do odtwarzania dysku, należy nacisnąć przycisk **Odtwórz** w programie multimedialnym, aby ponownie uruchomić dysk. W niektórych przypadkach może być konieczne zamknięcie i ponowne uruchomienie programu.
- Zwiększ zasoby systemowe, wyłączając zewnętrzne urządzenia podłączone do komputera.


Dysk nie jest odtwarzany automatycznie

1. Wybierz kolejno **Start > Mój komputer**.
2. Kliknij prawym przyciskiem myszy urządzenie (takie jak dysk CD-ROM), a następnie kliknij przycisk **Właściwości**.
3. Kliknij kartę **Autoodtwarzanie**, a następnie wybierz jedną z dostępnych czynności.
4. Kliknij przycisk **OK**.

 **UWAGA:** Więcej informacji o funkcji autoodtwarzania można znaleźć w Podręczniku pomocy i obsługi technicznej.

Film z dysku DVD nie jest widoczny na wyświetlaczu zewnętrznym

1. Jeśli są włączone oba wyświetlacze, wyświetlacz komputera i zewnętrzny, naciśnij jeden lub kilka razy kombinację klawiszy **fn+f4**, aby przełączać się między dwoma wyświetlaczami.
2. Skonfiguruj ustawienia monitora, ustawiając wyświetlacz zewnętrzny jako podstawowy:
 - a. Kliknij prawym przyciskiem myszy w dowolnym pustym miejscu na pulpicie i wybierz kolejno **Właściwości > Ustawienia**.
 - b. Określ wyświetlacz podstawowy i drugi wyświetlacz.

 **UWAGA:** Jeśli używasz obu wyświetlaczy, obraz z dysku DVD nie pojawia się na żadnym z wyświetlaczy ustawionych jako drugi wyświetlacz.

Aby uzyskać odpowiedź na pytanie dotyczące multimediiów niezawarte w niniejszej instrukcji, wybierz kolejno **Start > Pomoc i obsługa techniczna**.

Proces wypalania dysku nie rozpoczyna się lub zatrzymuje przed zakończeniem

- Upewnij się, że wszystkie inne programy są zamknięte.
- Wyłącz stan wstrzymania lub hibernacji.
- Upewnij się, że używasz rodzaju dysku właściwego dla napędu. Sprawdź w instrukcjach obsługi więcej informacji o typach dysków.
- Upewnij się, że dysk jest prawidłowo włożony.
- Wybierz niższą prędkość nagrywania i spróbuj ponownie.
- Jeśli kopiujesz dysk, przed ponowną próbą wypalenia zawartości na nowym dysku informacje z dysku źródłowego zapisz na dysku twardym, a następnie wypal z dysku twardego.
- Zainstaluj ponownie sterownik urządzenia wypalającego dyski, znajdujący się w kategorii napędów DVD/CD-ROM w Menedżerze urządzeń.

Indeks

A

autoodtworzenie 13

D

DVD

kopiowanie 15

odtworzenie 12

zmiana ustawienia regionu 19

dysk CD

copying 15

odtworzenie 12

wyjmowanie 16

dysk DVD

wyjmowanie 16

dysk optyczny

wyjmowanie 16

dysk twardy

HP 3D DriveGuard 4

instalowanie 8

wymiana 7

zewnętrzne 20

H

HP 3D DriveGuard 4

K

kody regionów, DVD 19

konserwacja

defragmentator dysków 3

oczyszczanie dysku 3

N

napęd CD 10, 20

napęd DVD 10, 20

napęd dyskietek 20

napęd optyczny 10, 20

napędy

dyskietka 20

obsługa 2

optyczne 20

optyczny 10

twarde 7, 8, 20

zewnętrzne 20

Patrz także dysk twardy, napęd
optyczny

O

oprogramowanie

defragmentator dysków 3

oczyszczanie dysku 3

ostrzeżenie o prawach

autorskich 14

P

problemy, rozwiązywanie 22

program Defragmentator
dysków 3

program Oczyszczanie dysku 3

R

rozwiązywanie problemów

odtworzenie dysku 25, 26

odtworzenie dysku DVD 27

sterowniki urządzenia 24

wykrywanie napędu

optycznego 23

wypalanie dysku 28

S

sterowniki urządzenia

odinstalowanie, ponowna

instalacja 24

urządzenia firmy HP 24

urządzenia firmy Microsoft 24

U

urządzenia sprawdzające na

lotniskach 2

ustawienia regionu napędu

DVD 19

W

wskaźnik, napęd 5

wskaźnik napędu 5

wydajność dysku 3

Z

zapobieganie przerwom

w odtwarzaniu 18

zewnętrzne napędy 20

