

驱动器 用户指南

© Copyright 2008 Hewlett-Packard
Development Company, L.P.

Windows 是 Microsoft Corporation 在美国的
注册商标。

本文档中包含的信息如有更改，恕不另行通知。随 HP 产品和服务附带的明确有限保修声明中阐明了此类产品和服务的全部保修服务。本文档中的任何内容均不应理解为构成任何额外保证。HP 对本文档中出现的技术错误、编辑错误或遗漏之处不承担责任。

第一版：2008 年 6 月

文档部件号：463785-AA1

产品通告

本用户指南介绍大多数机型常用的功能。某些功能可能在您的笔记本计算机上未提供。

目录

1 识别安装的驱动器	
2 取放驱动器	
3 提高硬盘驱动器性能	
使用磁盘碎片整理程序	3
使用磁盘清理程序	3
4 使用 HP 3D DriveGuard	
识别 HP 3D DriveGuard 状态	5
使用 HP 3D DriveGuard 软件	6
5 更换硬盘驱动器	
6 使用光驱	
播放 CD 或 DVD	11
配置自动播放	12
遵守版权警告	13
复制 CD 或 DVD	14
取出光盘（CD 或 DVD）	15
当光盘托盘可以打开时	15
当光盘托盘无法打开时	15
防止播放中断	17
更改 DVD 的区域设置	18
7 使用外接驱动器	
使用可选外接设备	20
8 故障排除	
笔记本计算机检测不到光驱	22
需要新的设备驱动程序	23
获取 Microsoft 设备驱动程序	23
获取 HP 设备驱动程序	23

光盘无法播放	24
光盘无法自动播放	25
在外接显示器上无法观看 DVD 影片	26
光盘刻录过程无法启动，或者在完成之前停止	27

索引	28
-----------------	-----------

1 识别安装的驱动器

要查看计算机上安装的驱动器，请选择**开始 > 我的电脑**。

2 取放驱动器

驱动器是容易损坏的计算机组件，取放时应格外小心。取放驱动器之前，请参阅以下注意事项。其它注意事项在相应的步骤中说明。

△ **注意：** 要降低损坏笔记本电脑、驱动器或丢失信息的危险，请遵循以下防范措施：

在移动连接了外接硬盘驱动器的笔记本电脑之前，请先启动待机模式并清屏，或者正确断开外接硬盘驱动器。

在取放驱动器之前，请触摸驱动器上裸露的金属表面以释放静电。

不要触摸可拆卸驱动器或笔记本电脑上的连接器插针。

取放驱动器时应格外小心；切勿跌落或在其上面放置物品。

在拆装驱动器之前，请先关闭笔记本电脑。如果无法确定笔记本电脑是处于关机状态、待机模式还是休眠模式，请先打开笔记本电脑，然后通过操作系统将其关闭。

在驱动器托架中安装驱动器时，切勿用力过猛。

在光驱正在刻录光盘之际，不要使用笔记本电脑的键盘或移动笔记本电脑。刻录过程很容易受到振动的影响。

当电池是唯一电源时，在向介质写入之前，请确保电池已充足电。

不要将驱动器放置在温度过高或过低、湿度过高或过低的环境中。

不要让驱动器接触到液体。切勿将清洁剂喷在驱动器上。

在将驱动器从驱动器托架中取出之前或携带驱动器旅行、运送驱动器或储存驱动器之前，应将介质从驱动器中取出。

如果必须邮寄驱动器，请将驱动器放在装有泡沫衬垫的邮寄包装箱中或其它适当的防护性包装中，并且在包装箱上标明“易碎物品”。

不要让驱动器接触到磁场。带有磁场的安检设备包括机场步行通过的安检设备和手持式安检磁棒。检查手提行李物品的机场安检设备（例如传送带）使用的是 X 光而不是磁场，并不会损坏驱动器。

3 提高硬盘驱动器性能

使用磁盘碎片整理程序

使用笔记本电脑时，硬盘驱动器上的文件会形成碎片。磁盘碎片整理程序把硬盘驱动器上的这些碎片文件和文件夹合并在一起，从而使系统更有效地运行。

在启动后，磁盘碎片整理程序无需监控即可正常工作。磁盘碎片整理程序可能需要一个多小时才能完成，具体取决于硬盘驱动器大小和碎片文件数。您可能需要将其设置为在夜间运行，或者在不需要使用笔记本电脑的其它时间运行。

HP 建议您每月至少对硬盘驱动器进行一次碎片整理。您可以将磁盘碎片整理程序设置为每月运行一次，但也可以随时手动对笔记本电脑进行碎片整理。

要运行磁盘碎片整理程序，请执行以下操作：

1. 选择**开始 > 所有程序 > 附件 > 系统工具 > 磁盘碎片整理程序**。
2. 在**卷**下，单击列出的硬盘驱动器（通常列出 (C:)），然后单击**碎片整理**。

有关其它信息，请访问磁盘碎片整理程序软件帮助。

使用磁盘清理程序

磁盘清理程序在硬盘驱动器上搜索可以删除的无用文件，释放磁盘空间，从而使笔记本电脑更有效地运行。

要运行磁盘清理程序，请执行以下操作：


1. 选择**开始 > 所有程序 > 附件 > 系统工具 > 磁盘清理**。
2. 按照屏幕上的指示进行操作。

4 使用 HP 3D DriveGuard

在发生以下任一情况时，HP 3D DriveGuard 通过停止驱动器并暂停 I/O 请求来保护硬盘驱动器：

- 笔记本电脑跌落。
- 在依靠电池供电时移动显示屏关闭的笔记本电脑。

在这些情况结束一小段时间后，HP 3D DriveGuard 将使硬盘驱动器恢复正常运行。

 **注：** 插入对接设备选件或连接到 USB 端口上的硬盘驱动器不受 HP 3D DriveGuard 保护。

有关详细信息，请参阅 HP 3D DriveGuard 软件帮助。


识别 HP 3D DriveGuard 状态

笔记本电脑上的驱动器指示灯变为琥珀色，表明驱动器已停止。要确定驱动器当前是否受到保护以及驱动器是否停止，请使用位于任务栏最右侧的通知区域中的图标。

- 如果启用了此软件，则会在硬盘驱动器图标上加叠一个绿色对勾标记。
- 如果禁用了此软件，则会在硬盘驱动器图标上加叠一个红色的 X。
- 如果驱动器已停止，则会在硬盘驱动器图标上加叠一个黄色圆圈。

如果 HP 3D DriveGuard 已停止驱动器，则笔记本电脑按以下方式运行：

- 笔记本电脑不会关机。
- 除非出现下面备注中说明的情况，否则笔记本电脑不会启动等待或休眠模式。

 **注：** 如果笔记本电脑依靠电池供电并且电池电量严重不足，则 HP 3D DriveGuard 允许计算机启动休眠模式。


- 笔记本电脑不会激活“电源选项属性”下的“警报”标签中设置的电池警报。

在移动笔记本电脑之前，HP 建议您关闭计算机或者启动等待或休眠模式。

使用 HP 3D DriveGuard 软件

可以使用 HP 3D DriveGuard 软件来执行以下任务：

- 启用和禁用 HP 3D DriveGuard。

 **注：** 根据您的用户权限，您可能无法启用或禁用 HP 3D DriveGuard。

- 确定是否支持系统中的驱动器。
- 隐藏或显示通知区域中的图标。

要打开软件并更改设置，请执行以下操作：

1. 双击位于任务栏最右侧的通知区域中的图标。
- 或 -
右击通知区域中的图标，然后选择**设置**。
2. 单击相应按钮以更改设置。
3. 单击**确定**。

5 更换硬盘驱动器

△ **注意：** 为避免信息丢失或系统不响应，请执行以下操作：

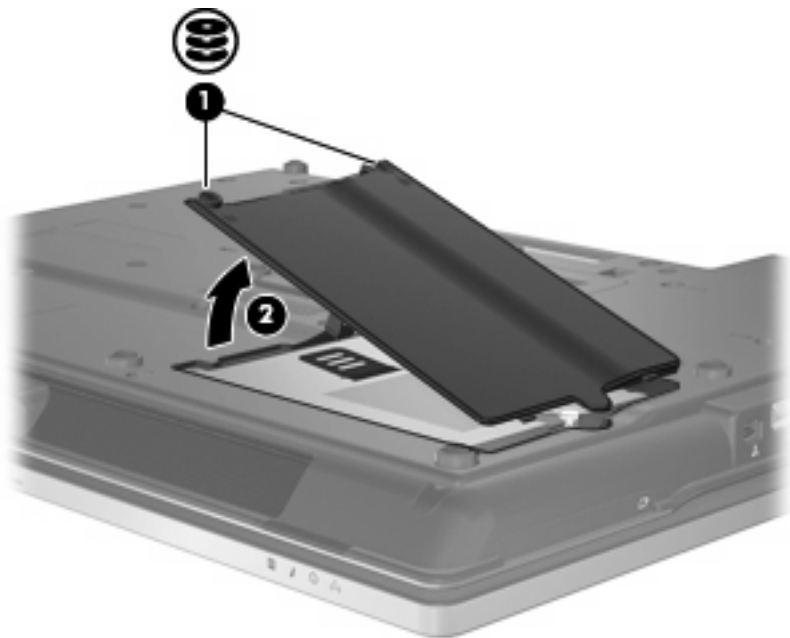
从硬盘驱动器托架中取出硬盘驱动器之前，请先关闭笔记本电脑。当笔记本电脑处于打开状态、等待或休眠模式时，不要取出硬盘驱动器。

如果您无法确定计算机是已经关闭还是处于休眠模式，请先按电源按钮打开计算机，然后通过操作系统关闭笔记本电脑。

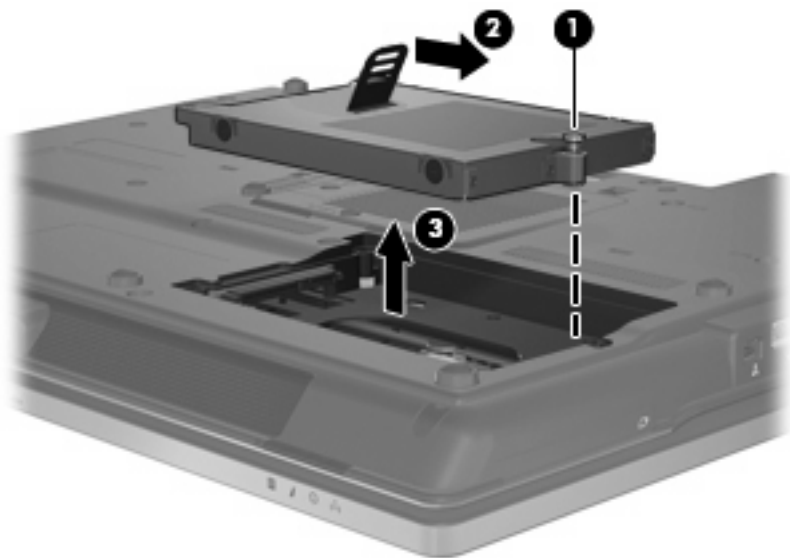
要取出硬盘驱动器，请执行以下操作：

1. 保存所做的工作。
2. 关闭笔记本电脑并合上显示屏。
3. 断开所有与笔记本电脑相连的外接硬件设备。
4. 将电源线插头从交流电源插座上拔下。
5. 翻转笔记本电脑，令其底部朝上，将其放在平整的表面上，硬盘驱动器托架朝向您。
6. 从笔记本电脑中取出电池。
7. 拧开硬盘驱动器盖上的 2 个螺钉 **(1)**。

8. 取出硬盘驱动器盖 (2)。



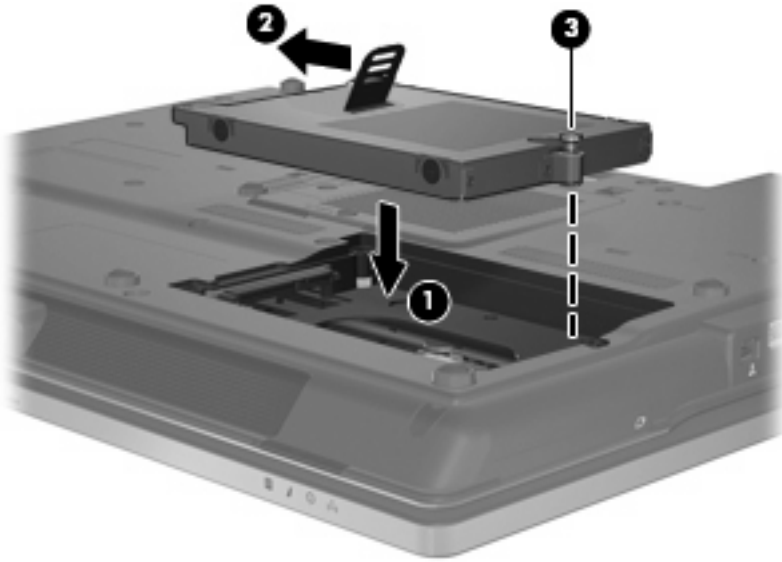
9. 拧开硬盘驱动器的螺钉 (1)。
10. 向右拉硬盘驱动器卡舌 (2) 以断开硬盘驱动器连接。
11. 将硬盘驱动器 (3) 从硬盘驱动器托架中提出。



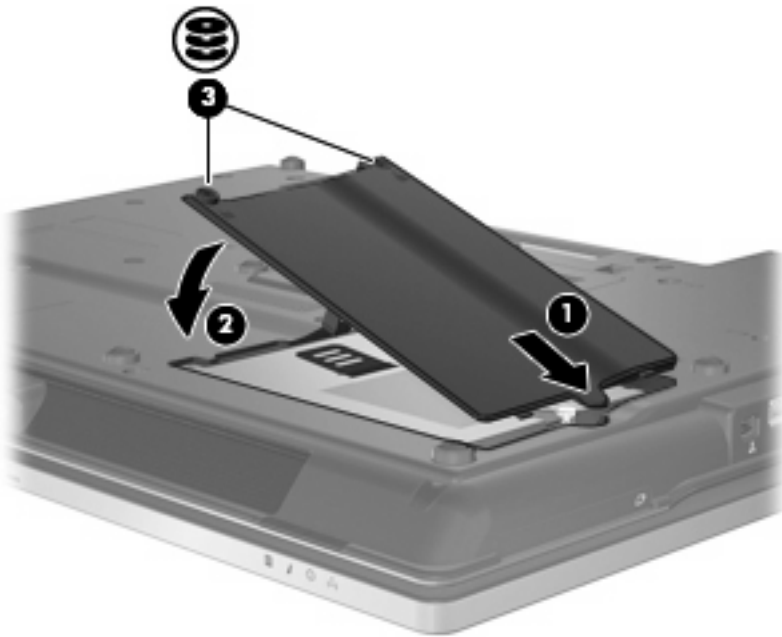
要安装硬盘驱动器，请执行以下操作：

1. 将硬盘驱动器插入硬盘驱动器托架 (1)。
2. 向左拉硬盘驱动器卡舌 (2) 以连接硬盘驱动器。

3. 拧紧硬盘驱动器的螺钉 (3)。



4. 将硬盘驱动器盖上的卡舌 (1) 对准笔记本电脑上的相应槽口。
5. 重新装上盖 (2)。
6. 拧紧硬盘驱动器盖的螺钉 (3)。



6 使用光驱

光驱（比如 DVD-ROM 驱动器）可承放光盘（CD 和 DVD）。光盘用于存储或传输信息以及播放音乐和电影。DVD 的存储容量比 CD 高。

所有光驱都可以读取光盘，并且某些光驱还可以刻录光盘，如下表所述。

光驱类型	读取 CD-ROM 和 DVD-ROM 介质	刻录 CD-R/RW 介质	刻录 DVD-ROM 介质（包括 DVD+R DL、DVD+/-RW/R 和 DVD-RAM）	为 LightScribe CD-ROM 和 DVD-ROM 介质刻录标签
DVD-ROM 驱动器	可以	不可以	不可以	不可以
DVD/CD-RW 组合驱动器	可以	可以	否	不可以
DVD+/-RW SuperMulti DL* LightScribe† 驱动器	可以	可以	可以	可以

*双层 (DL) 光盘存储的数据比单层光盘多。不过，使用这种驱动器刻录的双层光盘可能与很多单层 DVD 驱动器和播放器不兼容。

†LightScribe 光盘必须单独购买。LightScribe 创建类似于黑白照片的灰度图像。

注： 您的笔记本电脑可能不支持表中列出的一些光驱。所列出的设备不一定是支持的光驱。

△ **注意：** 为防止降低音频和视频质量或丧失音频或视频的播放功能，请不要在读取或刻录 CD 或 DVD 时启动等待或休眠模式。


为避免丢失信息，请不要在刻录 CD 或 DVD 时启动等待或休眠模式。

如果在播放光盘过程中启动了等待或休眠模式，则会发生以下情况：

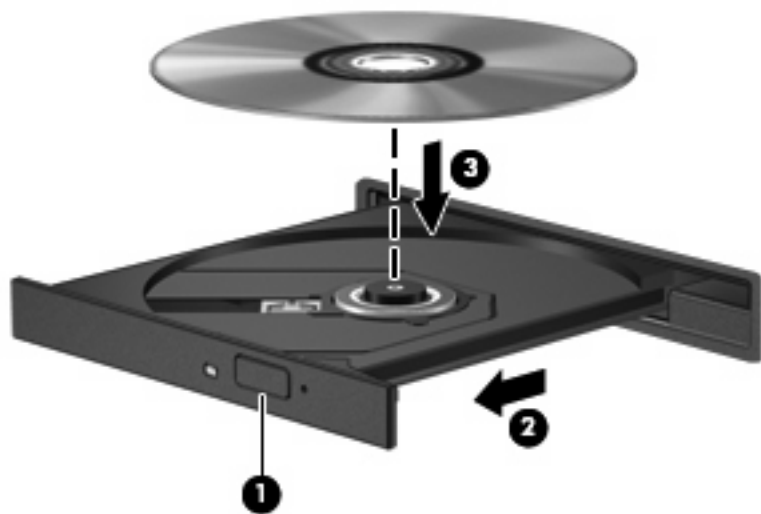
- 播放中断。
- 您可能会看到一条警告消息，询问您是否要继续。如果出现这一消息，请单击 **No**（否）。
- 您可能需要重新启动 CD 或 DVD 以恢复音频和视频播放。

播放 CD 或 DVD

1. 打开笔记本电脑计算机。
2. 然后按驱动器挡板上的释放按钮 (1)，弹出光盘托盘。
3. 向外拉出托盘 (2)。
4. 抓住光盘的边缘，不要接触光盘表面，然后将光盘放到托盘轴心上，使带标签的一面朝上。

 **注：** 如果托盘没有完全拉出，可以将光盘倾斜放在托盘轴心上。

5. 轻轻将光盘 (3) 按到托盘轴心上，直到光盘卡入就位。




6. 关闭光盘托盘。

如果尚未配置自动播放（如以下部分所述），则会打开“自动播放”对话框，提示您选择使用媒体内容的方式。

配置自动播放

1. 选择**开始 > 我的电脑**。
2. 右击设备（如 CD-ROM 驱动器），然后单击**属性**。
3. 单击**自动播放**标签，然后选择一个可用操作。
4. 单击**确定**。

 **注：** 有关自动播放的详细信息，请参阅“帮助和支持”。

遵守版权警告

根据适用的版权法，未经授权擅自复制受版权保护的资料（包括计算机程序、影片、广播节目和录音在内）属于违法行为。请不要将本笔记本电脑用于上述目的。

△ **注意：** 为防止丢失信息或损坏光盘，请遵循以下准则：

在刻录光盘前，将笔记本电脑连接到稳定的外部电源上。当笔记本电脑依靠电池供电时，则不要刻录光盘。

在刻录光盘前，请关闭除正在使用的刻录光盘软件外所有打开的程序。

不要直接从源光盘复制到目标光盘上，也不要直接从网络驱动器复制到目标光盘上。

当笔记本电脑正在向光盘中刻录内容时，不要使用笔记本电脑键盘，也不要移动笔记本电脑。刻录过程很容易受到振动的影响。

📖 **注：** 有关如何使用随笔记本电脑提供的软件的详细信息，请参阅软件制造商说明文档，该文档可能随软件附带、以光盘形式提供或在制造商网站上提供。

复制 CD 或 DVD

1. 选择**开始 > 所有程序 > Roxio > Creator Business**。
2. 在右窗格中，单击**复制光盘**。
3. 将要复制的光盘插入光驱。
4. 单击屏幕右下角的**复制**。

Creator Business 将读取源光盘，并将数据复制到硬盘驱动器上的临时文件夹中。


5. 出现提示时，请从光驱中取出源光盘，然后将空白光盘插入光驱。
复制完信息后，将自动弹出创建的光盘。

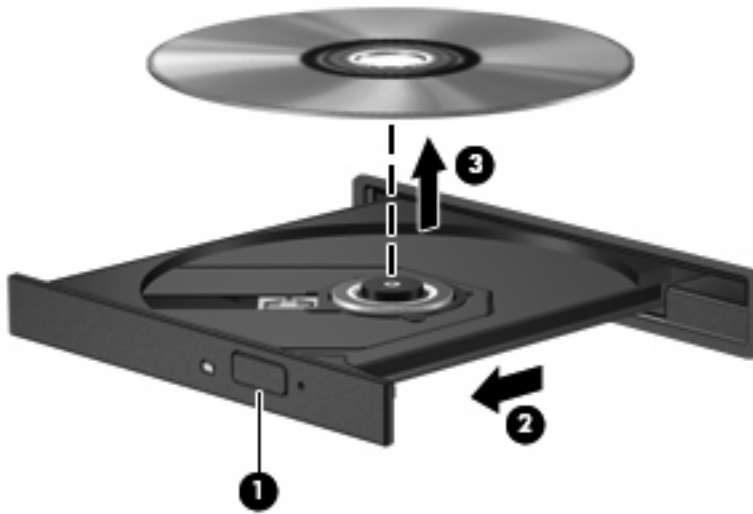
取出光盘（CD 或 DVD）

有两种方法可取出光盘，具体取决于光盘托盘能否正常打开。

当光盘托盘可以打开时

1. 按驱动器挡板上的释放按钮 **(1)** 释放光盘托盘，然后轻轻向外拉出托盘 **(2)**，直至不能拉动为止。
2. 从托盘中取出光盘 **(3)** 时，轻轻向下按轴心，同时拿住光盘的外侧边缘向上提。用手拿住光盘的边缘，不要接触光盘表面。

 **注：** 如果介质托盘没有完全伸出，要将光盘斜着小心取出。




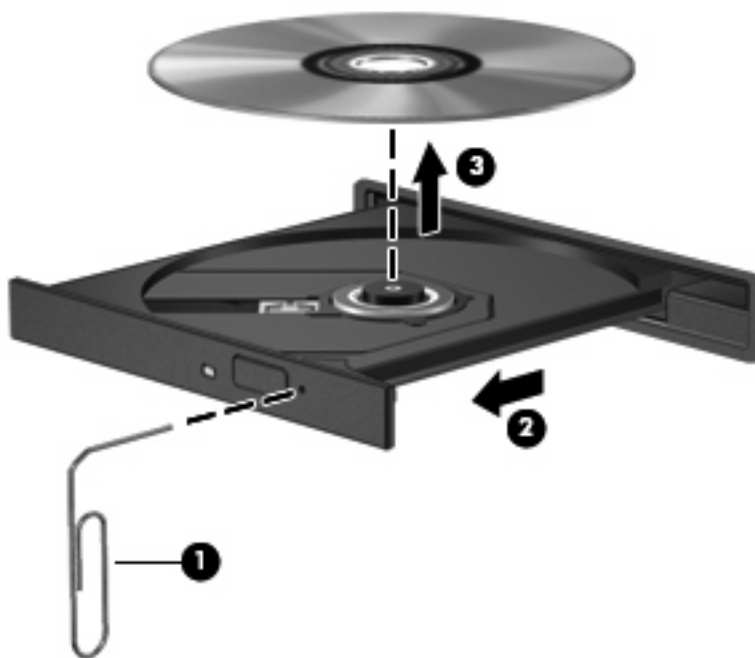
3. 关闭光盘托盘并将光盘放入保护盒中。

当光盘托盘无法打开时

1. 将回形针 **(1)** 的一端插入驱动器前面板的手动退盘孔。
2. 轻按回形针，直至托盘弹出，然后向外拉托盘 **(2)**，直到不能拉动为止。

3. 从托盘中取出光盘 (3) 时，轻轻向下按轴心，同时拿住光盘的外侧边缘向上提。用手拿住光盘的边缘，不要接触光盘表面。

 **注：** 如果介质托盘没有完全伸出，要将光盘斜着小心取出。



4. 关闭光盘托盘并将光盘放入保护盒中。

防止播放中断

- 在播放 CD 或 DVD 之前，请先保存您的工作并关闭所有打开的程序。
- 在播放 CD 或 DVD 之前，先从 Internet 中注销。
- 确保正确插入光盘。
- 确保光盘清洁。如有必要，请用纯净水和无绒布清洁光盘。应从光盘中心向外缘擦拭。
- 检查光盘上是否存在划痕。如果发现划痕，请使用光盘修复套件来处理光盘，您可以在许多电器商店购买到修复套件。
- 在播放光盘之前，请禁用待机模式。

在播放光盘时，不要启动休眠或等待模式。否则，您可能会看到一条警告消息，询问您是否要继续。如果出现这一消息，请单击**否**。单击“否”后，笔记本电脑可能会出现以下任一情况：

- 可能会继续进行播放。
 - 或 -
 - 多媒体程序的播放窗口可能会关闭。要恢复播放光盘，请在多媒体程序中单击**播放**按钮以重新启动光盘。在少数情况下，您可能需要退出多媒体程序，然后重新启动程序。
- 增加系统资源：

关闭外接设备，如打印机和扫描仪。将这些设备断开连接可释放宝贵的系统资源，从而获得更好的播放性能。

更改桌面颜色属性。由于人眼并不容易分辨出超过 16 位的颜色之间的差别，因此，如果使用以下方法将系统颜色属性降低到 16 位颜色，您在观看影片时并不会注意到任何色彩损失：

- 在桌面上的任意位置（而不是图标上）单击鼠标右键，然后选择**属性 > 设置**。
- 将**颜色**设置为**中（16 位）**。

更改 DVD 的区域设置

大多数包含受版权保护的文件的 DVD 也包含区域代码。这类区域代码有助于在国际范围内保护版权。

只有 DVD 上的区域代码与 DVD 驱动器上的区域设置相符时，才能播放包含此区域代码的 DVD。

△ **注意：** DVD 驱动器上的区域设置只能更改 5 次。

您第五次选择的区域设置将成为 DVD 驱动器上的永久区域设置。

“DVD 区域”标签上会显示可以更改区域设置的剩余次数。

要通过操作系统更改设置，请执行以下操作：

1. 选择**开始 > 我的电脑**。
2. 在窗口中右击，选择**属性 > 硬件标签 > 设备管理器**。
3. 单击 **DVD/CD-ROM 驱动器** 旁边的“+”号，右击要更改其区域设置的 DVD 驱动器，然后单击**属性**。
4. 在 **DVD 区域** 标签上进行必要的更改。
5. 单击**确定**。


7 使用外接驱动器

移动外接驱动器扩大了您存储和访问信息的选择余地。可通过将 USB 驱动器连接到笔记本电脑上的 USB 端口来添加该驱动器。


USB 驱动器包括以下类型：

- 1.44 MB 软盘驱动器
- 硬盘驱动器模块（连接了适配器的硬盘驱动器）
- DVD-ROM 驱动器
- DVD/CD-RW 组合驱动器
- DVD+RW 和 CD-RW 组合驱动器
- DVD±RW 和 CD-RW 组合驱动器

使用可选外接设备

 **注：** 有关必要软件和驱动程序的详细信息或要了解使用哪个端口，请参阅制造商的说明文档。

要将外接设备连接到笔记本电脑上，请执行以下操作：

 **注意：** 为降低连接有源设备时损坏笔记本电脑的风险，务必关闭该设备的电源并拔下电源线插头。

1. 将设备连接到笔记本电脑。
2. 如果连接的是有源设备，请将设备的电源线插头插入接地的交流电源插座中。
3. 打开该设备。

要断开无源外接设备的连接，请先关闭该设备，然后再断开它与笔记本电脑的连接。要断开有源外接设备的连接，请先关闭该设备，然后断开该设备与笔记本电脑的连接，并拔下交流电源线。

8 故障排除

以下各节介绍了几个常见问题和解决方案。

笔记本电脑检测不到光驱

如果笔记本电脑没有检测到光驱，请使用设备管理器排除设备故障，然后更新、卸载或禁用设备驱动程序。

要在设备管理器中检查设备和驱动程序，请执行以下步骤：

1. 从光驱中取出任何光盘。
2. 选择**开始 > 我的电脑**。
3. 在该窗口中单击鼠标右键，选择**属性 > 硬件**标签，然后单击**设备管理器**。
4. 在设备管理器窗口中，单击**光盘驱动器**或**DVD/CD-ROM 驱动器**旁边的加号 (+)，除非已显示减号 (-)。查看光驱列表。
5. 右击该光驱以执行以下任务：
 - 更新驱动程序。
 - 卸载该设备。
 - 扫描硬件更改。Windows® XP 将在系统中扫描安装的硬件，并安装任何所需的驱动程序。
 - 单击**属性**以查看设备是否正常工作：
 - 单击**故障排除**以修复问题。
 - 单击**驱动程序**标签以更新、卸载或禁用该设备的驱动程序。

需要新的设备驱动程序

获取 Microsoft 设备驱动程序

笔记本电脑设置为在连接新设备时自动检查并安装 Microsoft 设备驱动程序。

获取 HP 设备驱动程序

请按照以下任一过程来获取 HP 设备驱动程序。

要使用 HP Update，请执行以下操作：

1. 选择**开始 > 所有程序 > HP > HP Update**。
2. 在 HP 欢迎屏幕上，单击**设置**，然后选择该实用程序在网站上检查软件更新的时间。
3. 单击**下一步**以立即检查 HP 软件更新。

要使用 HP 网站，请执行以下操作：

1. 打开 Internet 浏览器并访问 <http://www.hp.com/support>。
2. 选择您所在的国家/地区。
3. 单击“软件和驱动程序下载”选项，然后在“搜索”框中键入笔记本电脑型号。
4. 按 **enter** 键，然后按照屏幕上的说明进行操作。

光盘无法播放


- 在播放 CD 或 DVD 之前，请先保存您的工作并关闭所有打开的程序。
- 在播放 CD 或 DVD 之前，先从 Internet 中注销。
- 确保正确插入光盘。
- 确保光盘清洁。如有必要，请用纯净水和无绒布清洁光盘。应从光盘中心向外缘擦拭。
- 检查光盘上是否存在划痕。如果发现划痕，请使用光盘修复套件来处理光盘，您可以在许多电器商店购买到修复套件。
- 在播放光盘之前，请禁用待机模式。

在播放光盘时，不要启动休眠或等待模式。否则，您可能会看到一条警告消息，询问您是否要继续。如果出现这一消息，请单击**否**。单击“否”后，笔记本电脑可能会出现以下任一情况：

- 可能会继续进行播放。
 - 或 -
 - 多媒体程序的播放窗口可能会关闭。要恢复播放光盘，请在多媒体程序中单击**播放**按钮以重新启动光盘。在某些情况下，您可能需要退出该程序，然后重新启动。
- 关闭连接到笔记本电脑上的外接设备以增加系统资源。


光盘无法自动播放

1. 选择**开始 > 我的电脑**。
2. 右击设备（如 CD-ROM 驱动器），然后单击**属性**。
3. 单击**自动播放**标签，然后选择一个可用操作。
4. 单击**确定**。

 **注：** 有关自动播放的详细信息，请参阅[帮助和支持](#)。

在外接显示器上无法观看 DVD 影片

1. 如果同时打开笔记本电脑显示屏和外接显示器，请按 **fn+f4** 热键一次或多次，以便在两个显示屏之间切换。
2. 配置显示器设置以使外接显示器成为主显示器：
 - a. 右击计算机桌面上的空白区域，然后选择**属性 > 设置**。
 - b. 指定主显示器和辅助显示器。

 **注：** 同时使用两个显示器时，DVD 图像不会显示在指定为辅助显示器的任何显示器上。

要获取本指南中未介绍的多媒体问题的相关信息，请选择**开始 > 帮助和支持**。

光盘刻录过程无法启动，或者在完成之前停止

- 确保关闭了所有其它程序。
- 关闭待机模式和休眠模式。
- 确保驱动器使用正确类型的光盘。有关光盘类型的详细信息，请参阅用户指南。
- 确保正确插入光盘。
- 选择较低的刻录速度，然后重试。
- 如果要复制光盘，请在尝试将内容刻录到新光盘之前，将源光盘中的信息保存到硬盘驱动器上，然后从硬盘驱动器进行刻录。
- 重新安装光盘刻录设备驱动程序，它位于“设备管理器”的“DVD/CD-ROM 驱动器”类别中。

索引

B

版权警告 13

C

CD

播放 11
复制 14
取出 15

CD 驱动器 10, 19

磁盘清理程序软件 3

磁盘碎片整理程序软件 3

磁盘性能 3

D

DVD

播放 11
复制 14
更改区域设置 18
取出 15

DVD 的区域设置 18

DVD 驱动器 10, 19

F

防止播放中断 17

G

故障排除

DVD 影片播放 26
光盘播放 24, 25
光盘刻录 27
光驱检测 22
设备驱动程序 23

光盘

取出 15

光驱 10, 19

H

HP 3D DriveGuard 4

J

机场安检设备 2

Q

区域代码, DVD 18

驱动器

光盘 10, 19
软盘 19
外接 19
维护 2
硬盘 7, 8, 19

另请参阅 硬盘驱动器, 光驱
驱动器指示灯 5

R

软件

磁盘清理程序 3
磁盘碎片整理程序 3

软盘驱动器 19

S

设备驱动程序

HP 设备 23
Microsoft 设备 23
卸载, 重新安装 23

W

外接驱动器 19

维护

磁盘清理程序 3
磁盘碎片整理程序 3

问题, 解决 21

Y

硬盘驱动器

HP 3D DriveGuard 4
安装 8
更换 7
外接 19

Z

指示灯, 驱动器 5

自动播放 12

