

כוננים מדריך למשתמש

© Copyright 2008 Hewlett-Packard
Development Company, L.P.

Windows הוא סימן מסחרי רשום בארצות הברית
של Microsoft Corporation.

המידע הנכלל במסמך זה נתון לשינויים ללא הודעה
מוקדמת. האחריות הבלעדית למוצרים ולשירותים
של HP מפורטת במפורש בכתב האחריות הנלווה
למוצרים ולשירותים אלו. אין להבין מתוך הכתוב
לעיל כי תחול על המוצר אחריות נוספת כלשהי.
חברת HP לא תישא באחריות לשגיאות טכניות או
לשגיאות עריכה או להשמטות הכלולות במסמך זה.

מהדורה ראשונה: יוני 2008

מק"ט: 463785-BB1

הודעה אודות המוצר

מדריך זה למשתמש מתאר את המאפיינים הנפוצים ברוב הדגמים. ייתכן שחלק מהמאפיינים לא יהיו זמינים במחשב שלך.

תוכן העניינים

1 זיהוי כוננים מותקנים

2 טיפול בכוננים

3 שיפור הביצועים של הכונן הקשיח

3	שימוש במאחה הדיסק
3	שימוש בניקוי הדיסק

4 שימוש בכלי HP 3D DriveGuard

5	זיהוי סטטוס הכלי HP 3D DriveGuard
6	שימוש בתוכנת HP 3D DriveGuard

5 החזרת כונן קשיח למקום

6 שימוש בכונן אופטי

11	הפעלת CD או DVD
12	הגדרת AutoPlay (הפעלה אוטומטית)
13	הקפדה על אזהרת זכויות היוצרים
14	העתקת CD או DVD
15	הסרת דיסק אופטי (תקליטור או DVD)
15	כאשר מגש הדיסק נפתח
15	כאשר מגש הדיסק אינו נפתח
17	מניעת שיבושים בזמן הפעלה
18	שינוי הגדרות מדינה/אזור של DVD

7 שימוש בכוננים חיצוניים

20	שימוש בהתקנים חיצוניים אופציונליים
----	------------------------------------

8 פתרון בעיות

22	המחשב אינו מזהה את הכונן האופטי
23	נחוץ מנהל התקן חדש
23	השגת מנהלי התקן של Microsoft
23	השגת מנהלי התקן של HP

24	תקליטור אינו מופעל
25	תקליטור אינו מופעל באופן אוטומטי
26	סרט DVD אינו מוצג על הצג החיצוני
27	תהליך צריבת התקליטור אינו מתחיל או שהוא נפסק לפני שהושלם

28	אינדקס
----	-------	---------------

להצגת הכוננים המותקנים במחשב, בחר **Start** (התחל) < **My Computer** (המחשב שלי).

כוננים הם רכיבים עדינים של המחשב, שיש לטפל בהם בזהירות. עיין באזהרות שלהלן לפני הטיפול בכוננים. אזהרות נוספות מצוינות בהליכים שאליהם הן קשורות.

זהירות: לצמצום הסיכון לגרימת נזק למחשב, נזק לכונן או אובדן מידע, הקפד על אמצעי הזהירות הבאים: △

לפני שתזיז מחשב המחובר לכונן קשיח חיצוני, הפעל מצב Standby (המתנה) ואפשר למסך להתנקות, או נתק כהלכה את הכונן הקשיח החיצוני.

לפני הטיפול בכונן, יש לפרוק חשמל סטטי באמצעות נגיעה במשטח המתכתי שאינו צבוע של הכונן.

אל תיגע בפיני המחובר של הכונן הנשלף או של המחשב.

טפל בכונן בזהירות; הימנע מלהפיל את הכונן או להניח עליו חפצים.

לפני הסרה או הכנסה של כונן, כבה את המחשב. אם אינך בטוח אם המחשב כבוי, במצב Standby (המתנה) או במצב Hibernation (מצב שינה), הפעל את המחשב ולאחר מכן כבה אותו באמצעות מערכת ההפעלה.

אל תפעיל כוח רב מדי בעת הכנסת כונן לתא הכוננים.

אין להשתמש במקלדת או להזיז את המחשב בזמן שהכונן האופטי כותב לתקליטור. תהליך הכתיבה רגיש לתנודות.

כאשר הסוללה היא מקור המתח היחיד, ודא שהיא טעונה מספיק לפני שתתחיל בכתיבה למדיה.

הימנע מלחשוף את הכונן לתנאי טמפרטורה ולחות קיצוניים.

הימנע מלחשוף את הכונן לנוזלים. אל תרסס חומרי ניקוי על הכונן.

הסר את המדיה מהכונן לפני הסרת הכונן מתא הכוננים, או לפני נסיעה עם הכונן, שילוח הכונן או אחסון הכונן.

אם יש צורך לשלוח כונן בדואר, הנח את הכונן במעטפה מרופדת או באריזת מגן מתאימה אחרת וסמן "שביר" על האריזה.

הימנע מלחשוף את הכונן לשדות מגנטיים. התקני אבטחה עם שדות מגנטיים כוללים התקני מעבר בשדות תעופה וגלאי מתכות ידניים. התקני האבטחה בשדות התעופה שבדקים מטען נישא, כגון מסועים, עושים שימוש ברנטגן במקום בשדות מגנטיים ולא יגרמו נזק לכונן.

3 שיפור הביצועים של הכונן הקשיח

שימוש במאחה הדיסק

במהלך השימוש במחשב, הקבצים שבכונן הקשיח הופכים למפוצלים. Disk Defragmenter (מאחה הדיסק) מאחד את הקבצים והתיקיות המפוצלים שבכונן הקשיח, כדי שהמערכת תפעל בצורה יעילה יותר.

לאחר הפעלת Disk Defragmenter (מאחה הדיסק), הוא פועל ללא השגחה. בהתאם לגודל הכונן הקשיח ולמספר הקבצים המפוצלים, השלמת הפעולה של Disk Defragmenter (מאחה הדיסק) עשויה להימשך יותר משעה. מומלץ להגדיר אותו לפעול במהלך הלילה או בשעה שאינך זקוק לגישה למחשב.

HP ממליצה על איחוי הכונן הקשיח פעם בחודש לפחות. ניתן להגדיר את Disk Defragmenter (מאחה הדיסק) לפעול לפי לוח זמנים חודשי, אך ניתן גם לאחות את המחשב באופן ידני בכל עת.

להפעלת מאחה הדיסק:

1. בחר **Start** (התחל) < **All Programs** (כל התוכניות) < **Accessories** (עזרים) < **System Tools** (כלי מערכת) < **Disk Defragmenter** (מאחה הדיסק).
 2. תחת **Volume** (אמצעי אחסון), לחץ על הרישום של הכונן הקשיח, המסומן בדרך כלל באות (C:) ולאחר מכן לחץ על **Defragment** (בצע איחוי).
- לקבלת מידע נוסף, עיין בעזרת התוכנה של Disk Defragmenter (מאחה הדיסק).

שימוש בניקוי הדיסק

תוכנת Disk Cleanup (ניקוי הדיסק) מחפשת בכונן הקשיח אחר קבצים לא נחוצים שאותם ניתן למחוק בבטחה כדי לפנות שטח דיסק ובכך לסייע למחשב לפעול באופן יעיל יותר.


להפעלת ניקוי הדיסק:

1. בחר **Start** (התחל) < **All Programs** (כל התוכניות) < **Accessories** (עזרים) < **System Tools** (כלי מערכת) < **Disk Cleanup** (ניקוי הדיסק).
2. פעל לפי ההוראות שעל-גבי המסך.

שימוש בכלי HP 3D DriveGuard 4

הכלי HP 3D DriveGuard מגן על הכונן הקשיח באמצעות השבתת הכונן ועצירת בקשות I/O אם מתקיים אחד מהתנאים הבאים:

- המחשב נופל.
 - אתה מעביר את המחשב למקום אחר כאשר התצוגה סגורה והמחשב פועל באמצעות מתח סוללה.
- לאחר שהות קצרה מתום אירועים אלה, הכלי HP 3D DriveGuard מחזיר את הכונן הקשיח לפעילות רגילה.

הערה:  כוננים קשיחים בהתקן עגינה אופציונלי או כוננים קשיחים המחוברים ליציאת USB אינם מוגנים על-ידי HP 3D DriveGuard.

לקבלת מידע נוסף, עיין בעזרת התוכנה של HP 3D DriveGuard.

זיהוי סטטוס הכלי HP 3D DriveGuard

נורית הכונן במחשב משתנה לצבע ענבר כדי לציין שהכונן מושבת. כדי לקבוע אם כוננים מוגנים כעת או אם כונן מסוים מושבת, השתמש בסמל באזור ההודעות, בפניה הימנית או השמאלית של שורת המשימות:

- אם התוכנה מופעלת, יופיע סימן ביקורת ירוק מעל סמל הכונן הקשיח.
 - אם התוכנה מושבתת, מופיע סימן X אדום מעל סמל הכונן הקשיח.
 - אם הכוננים מושבתים, מופיע ירח צהוב מעל סמל הכונן הקשיח.
- אם הכלי HP 3D DriveGuard השבית את הכונן, המחשב יפעל באופן הבא:

- לא ניתן יהיה לכבות את המחשב.
- המחשב לא ייכנס למצב Standby (המתנה) או Hibernation (מצב שינה), למעט כפי שמתואר בהערה הבאה.


הערה: אם המחשב פועל באמצעות מתח סוללה ורמת הסוללה חלשה במיוחד, הכלי HP 3D DriveGuard מאפשר למחשב להפעיל את מצב Hibernation (מצב שינה).

- המחשב לא יפעיל התראות סוללה שהוגדרו בכרטיסייה Alarms (התראות) ב-Power Options Properties (מאפייני אפשרויות צריכת חשמל).
- לפני העברת המחשב למקום אחר, HP ממליצה לכבות אותו או להפעיל את מצב Sleep (שינה) או מצב Hibernation (מצב שינה).

שימוש בתוכנת HP 3D DriveGuard

תוכנת HP 3D DriveGuard מאפשרת לך לבצע את המשימות הבאות:

- להפעיל ולהשבית את HP 3D DriveGuard.

הערה: בהתאם להרשאות המשתמש שלך, ייתכן שלא תוכל להפעיל או להשבית את HP 3D DriveGuard. 

- לקבוע אם כונן במערכת נתמך.

- להסתיר או להציג את הסמל באזור ההודעות.

כדי לפתוח את התוכנה ולשנות הגדרות, בצע את השלבים הבאים:

1. לחץ לחיצה כפולה על הסמל באזור ההודעות, הממוקם בקצה השמאלי או הימני של שורת המשימות.

- לחלופין -

לחץ לחיצה ימנית על הסמל באזור ההודעות ולאחר מכן לחץ על **Settings** (הגדרות).

2. לחץ על הלחצן המתאים כדי לשנות את ההגדרות.

3. לחץ על **OK** (אישור).

5 החזרת כונן קשיח למקום

△ **זהירות:** כדי למנוע מצב של אובדן מידע או מערכת שאינה מגיבה:

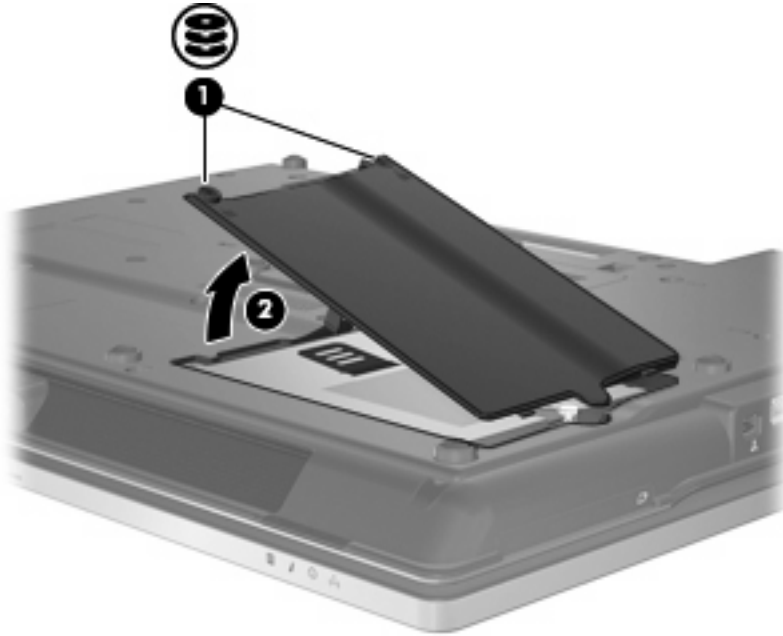
כבה את המחשב לפני הסרת הכונן הקשיח מתא הכונן הקשיח. הימנע מהוצאת הכונן הקשיח כשהמחשב פועל, במצב Standby (המתנה) או Hibernation (מצב שינה).

אם אינך בטוח אם המחשב כבוי או נמצא במצב Hibernation (מצב שינה), הפעל אותו על-ידי לחיצה על לחצן ההפעלה. לאחר מכן כבה את המחשב באמצעות מערכת ההפעלה.

להסרת כונן קשיח:

1. שמור את עבודתך.
2. כבה את המחשב וסגור את הצג.
3. נתק את כל התקני החומרה החיצוניים המחוברים למחשב.
4. נתק את כבל המתח משקע ה-AC.
5. הפוך את המחשב על משטח ישר, כאשר תא הכונן הקשיח פונה כלפיך.
6. הסר את הסוללה מהמחשב.
7. שחרר את שני הברגים של מכסה הכונן הקשיח (1).

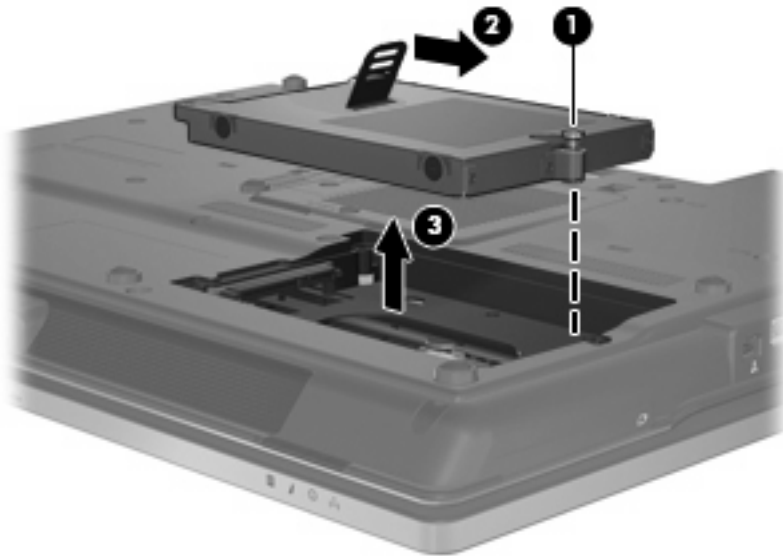
8. הסר את מכסה הכונן הקשיח (2).



9. שחרר את הבורג של מכסה הכונן הקשיח (1).

10. משוך את הלשונית של הכונן הקשיח (2) לצד ימין כדי לנתק את הכונן הקשיח.

11. הרם את הכונן הקשיח (3) אל מחוץ לתא הכונן הקשיח.

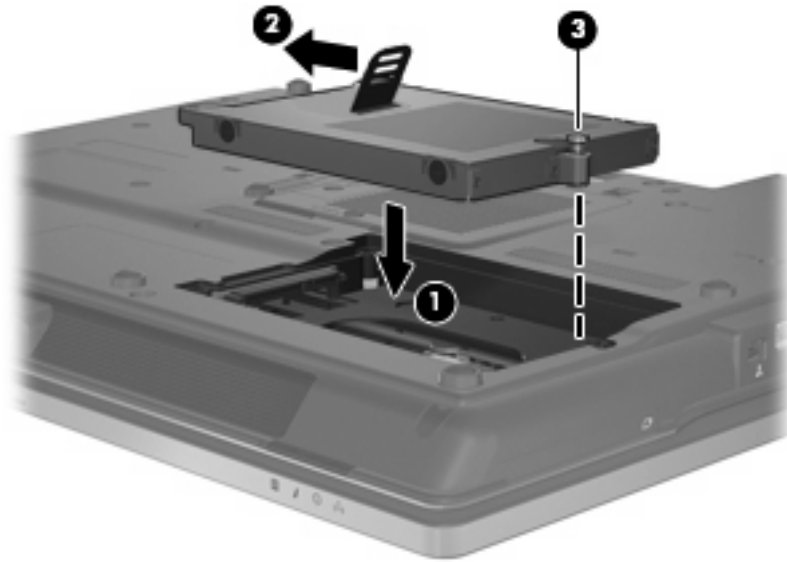


להתקנת כונן קשיח:

1. הכנס את הכונן הקשיח לתא הכונן הקשיח (1).

2. משוך את הלשונית של הכונן הקשיח (2) לצד שמאל כדי לחבר את הכונן.

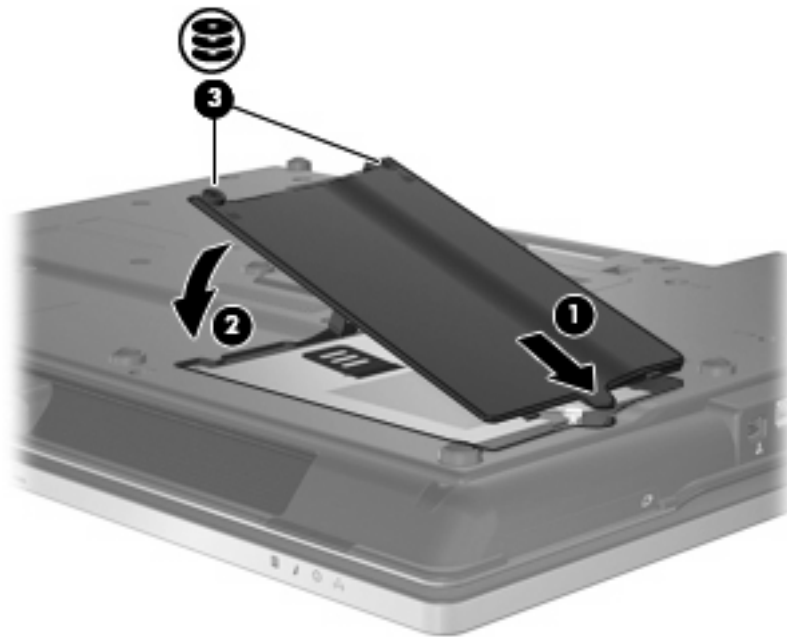
3. הדק את הבורג של מכסה הכונן הקשיח (3).



4. יישר את הלשוניות (1) של מכסה הכונן הקשיח עם השקעים במחשב.

5. החזר את המכסה למקומו (2).

6. הדק את הברגים של מכסה הכונן הקשיח (3).



שימוש בכונן אופטי 6

כונן אופטי, כגון כונן DVD-ROM, תומך בדיסקים אופטיים (תקליטורים ו-DVD). תקליטורים אלה מאחסנים או מעבירים מידע ומפעילים מוסיקה וסרטים. תקליטורי DVD מציעים קיבולת אחסון גדולה יותר בהשוואה לתקליטורים רגילים.

כל הכוננים האופטיים יכולים לקרוא מתוך דיסקים אופטיים וכוננים מסוימים יכולים לכתוב לדיסקים אופטיים, כמתואר בטבלה שלהלן.

סוג הכונן האופטי	קריאה ממדיה מסוג CD-ROM ו-DVD-ROM	כתיבה למדיה מסוג CD-R/RW	כתיבה למדיה מסוג DVD-ROM ו-DVD+/-RW/R, DL (DVD-RAM)	כתיבת תווית למדיה מסוג LightScribe CD-ROM ו-DVD-ROM
כונן DVD-ROM	כן	לא	לא	לא
כונן DVD/CD-RW משולב	כן	כן	לא	לא
כונן DVD+/-RW SuperMulti DL* LightScribe† Drive	כן	כן	כן	כן

*תקליטורים דו-צדדיים (DL) יכולים לאחסן יותר נתונים מאשר תקליטורים חד-צדדיים. עם זאת, תקליטורים דו-צדדיים שנצברו באמצעות כונן זה עשויים שלא להיות תואמים לכוננים ונגנים חד-צדדיים רבים של DVD.

†יש לרכוש תקליטורי LightScribe בנפרד. LightScribe יוצר תמונה בגוני אפור בדומה לצילום בשחור-לבן.

הערה: ייתכן שחלק מן הכוננים האופטיים המפורטים לא נתמכים במחשבך. הכוננים המפורטים אינם בהכרח כל הכוננים האופטיים הנתמכים.

זהירות: כדי למנוע פגיעה אפשרית באיכות השמע והווידאו, ולמנוע אובדן פונקציונליות של הפעלת שמע או וידאו, הימנע מכניסה למצב Standby (המתנה) או Hibernation (מצב שינה) בעת קריאה מ-CD או DVD או כתיבה אליהם.

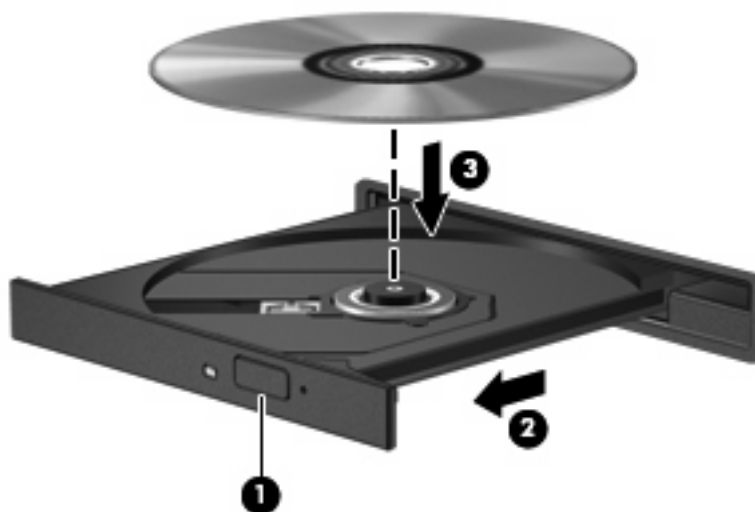
כדי למנוע אובדן מידע, אל תפעיל את מצב Standby (המתנה) או Hibernation (מצב שינה) בעת כתיבה ל-CD או ל-DVD.

אם מצב Standby (המתנה) או Hibernation (מצב שינה) מופעלים במהלך הפעלה של תקליטור, ייתכן שתיתקל בתופעות הבאות:

- הפעלת אמצעי המדיה תופסק.
- ייתכן שתקבל הודעות אזהרה השואלות אם ברצונך להמשיך. אם ההודעה מוצגת, לחץ על **No** (לא).
- ייתכן שיהיה עליך לבצע הפעלה מחדש של התקליטור או ה-DVD כדי לחדש את פעולת השמע והווידאו.

הפעלת CD או DVD


1. הפעל את המחשב.
 2. לחץ על לחצן השחרור (1) בלוח הקדמי של הכונן כדי לשחרר את מגש התקליטור.
 3. משוך החוצה את המגש (2).
 4. אחוז בתקליטור בקצותיו מבלי לגעת בפני התקליטור ומקם אותו מעל ציר המגש כאשר הצד עם התווית פונה כלפי מעלה.
-
- הערה:** אם המגש לא נפתח עד הסוף, הטה את התקליטור בזוויות כדי למקמו מעל הציר.
5. לחץ על התקליטור בעדינות (3) כלפי מטה על ציר המגש עד שיתייצב במקומו בנקישה.



6. סגור את מגש התקליטור.
- אם טרם הגדרת AutoPlay (הפעלה אוטומטית), כמתואר בסעיף הבא, תיפתח תיבת דו-שיח של AutoPlay (הפעלה אוטומטית). בתיבת הדו-שיח תתבקש לבחור כיצד ברצונך להשתמש בתוכן המדיה.


הגדרת AutoPlay (הפעלה אוטומטית)

1. בחר **Start** (התחל) < **My Computer** (המחשב שלי).
2. לחץ לחיצה ימנית על ההתקן (כגון כונן CD-ROM), ולאחר מכן לחץ על **Properties** (מאפיינים).
3. לחץ על הכרטיסייה **AutoPlay** (הפעלה אוטומטית), ולאחר מכן בחר באחת מהפעולות הזמינות.
4. לחץ על **OK** (אישור).

 **הערה:** לקבלת מידע נוסף אודות AutoPlay (הפעלה אוטומטית), עיין ב-[Help and Support](#) (עזרה ותמיכה).

הקפדה על אזהרת זכויות היוצרים

זוהי עבירה פלילית, תחת חוקי זכויות היוצרים החלים, ליצור עותקים בלתי מורשים של חומר המעוגן בזכויות יוצרים, לרבות תוכניות מחשב, סרטים, שידורים והקלטות צלילים. אין להשתמש במחשב זה למטרות מעין אלו.


זהירות:  כדי למנוע אובדן מידע או נזק לתקליטור, פעל בהתאם להנחיות הבאות:

לפני כתיבה לתקליטור, חבר את המחשב למקור מתח חיצוני מהימן. אל תבצע כתיבה לתקליטור כאשר המחשב פועל באמצעות מתח סוללות.

לפני כתיבה לתקליטור, סגור את כל התוכניות הפתוחות מלבד תוכנת התקליטור שבה אתה משתמש.

אל תעתיק ישירות מתקליטור מקור לתקליטור יעד או מכונן רשת לתקליטור יעד.

אין להשתמש במקלדת המחשב או להזיז את המחשב בזמן שהמחשב כותב לתקליטור. תהליך הכתיבה רגיש לתנודות.

הערה:  לקבלת פרטים אודות השימוש בתוכנות המצורפות למחשב, עיין בהוראות של יצרן התוכנה, שעשויות להיות כלולות בתקליטור, בתוכנה או באתר האינטרנט של היצרן.

העתקת CD או DVD


1. בחר **Start** (התחל) < **All Programs** (כל התוכניות) < **Roxio** < **Creator Business**.
 2. בחלונית הימנית, לחץ על **Copy Disc** (העתקת תקליטור).
 3. הכנס את התקליטור שברצונך להעתיק לתוך הכונן האופטי.
 4. לחץ על **Copy** (העתק) בפינה הימנית התחתונה של המסך.
- Creator Business קורא את תקליטור המקור ומעתיק את הנתונים לתיקייה זמנית בכונן הקשיח.
5. כשתבקש, הסר את תקליטור המקור מהכונן האופטי והכנס תקליטור ריק לתוך הכונן.
לאחר העתקת המידע, התקליטור שיצרת יוצא אוטומטית.

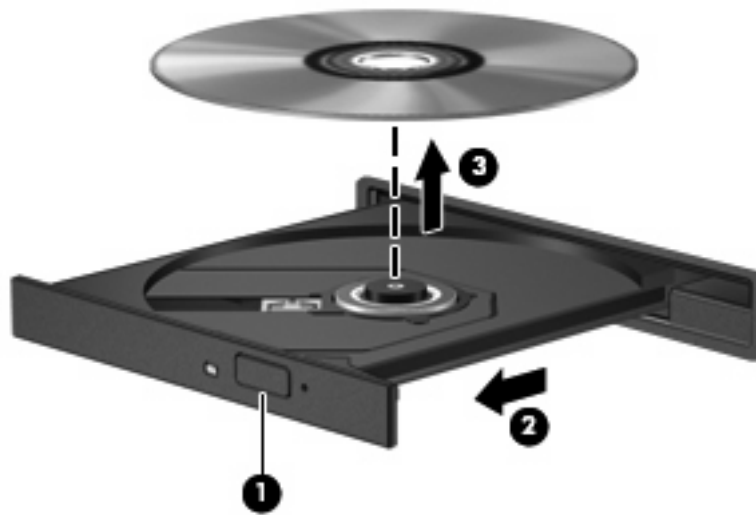
הסרת דיסק אופטי (תקליטור או DVD)

קיימות שתי דרכים להסרת דיסק, בהתאם לאופן שבו נפתח מגש הדיסק.

כאשר מגש הדיסק נפתח

1. לחץ על לחצן השחרור (1) בלוח הקדמי של הכונן כדי לשחרר את מגש הדיסק ולאחר מכן משוך בעדינות את המגש כלפי חוץ (2) עד שייעצר.
2. הסר את הדיסק (3) מהמגש על-ידי לחיצה קלה על הציר בעודך מרים את קצוות הדיסק. אחוז בדיסק בקצותיו והימנע מלגעת בפני הדיסק.

הערה: אם המגש לא נפתח עד הסוף, הטה את הדיסק בזהירות בעת הסרתו מהכונן. 



3. סגור את מגש הדיסק והכנס את הדיסק לאריזת מגן.

כאשר מגש הדיסק אינו נפתח

1. הכנס קצה של מהדק נייר (1) לחריר השחרור בלוח הקדמי של הכונן.
2. לחץ על מהדק הנייר בעדינות עד לשחרור המגש ולאחר מכן משוך את המגש כלפי חוץ (2) עד שייעצר.

3. הסר את הדיסק (3) מהמגש על-ידי לחיצה קלה על הציר בעודך מרים את קצוות הדיסק. אחוז בדיסק בקצותיו והימנע מלגעת בפני הדיסק.

הערה: אם המגש לא נפתח עד הסוף, הטה את הדיסק בזהירות בעת הסרתו מהכונן.



4. סגור את מגש הדיסק והכנס את הדיסק לאריזת מגן.

מניעת שיבושים בזמן הפעלה

- שמור את העבודה וסגור את כל התוכניות הפתוחות לפני שתפעיל CD או DVD.
- התנתק מהאינטרנט לפני הפעלה של CD או DVD.
- ודא שאתה מכניס את התקליטור כראוי.
- ודא שהתקליטור נקי. במידת הצורך, נקה את התקליטור באמצעות מים מזוקקים ומטלית נטולת מוך. נגב ממרכז התקליטור לכיוון הקצוות.
- חפש שריטות על התקליטור. אם תמצא שריטות, טפל בתקליטור בעזרת ערכה לתיקון תקליטורים אופטיים הזמינה בחנויות אלקטרוניקה רבות.
- השבת את מצב Standby (המתנה) לפני הפעלת התקליטור.
 - אל תפעיל Hibernation (מצב שינה) או מצב Standby (המתנה) במהלך הפעלת תקליטור. אחרת, ייתכן שתוצג הודעת אזהרה שבה תישאל אם ברצונך להמשיך. אם ההודעה מוצגת, לחץ על **No** (לא). לאחר לחיצה על **No** (לא), ייתכן שהמחשב יתנהג באחת מהדרכים הבאות:
 - ייתכן שההפעלה תחודש.
 - לחלופין –
 - ייתכן שחלון ההפעלה בתוכנית המולטימדיה ייסגר. כדי לחזור להפעלת התקליטור, לחץ על לחצן **Play** (הפעלה) בתוכנית המולטימדיה כדי להפעיל אותו מחדש. במקרים נדירים, ייתכן שיהיה עליך לצאת מהתוכנית ולהפעילה מחדש.
 - הגדל משאבי מערכת:
 - כבה התקנים חיצוניים כגון מדפסות וסורקים. ניתוק התקנים אלה מפנה משאבי מערכת חשובים ומוביל לביצועי הפעלה טובים יותר.
 - שנה מאפייני צבע בשולחן העבודה. הואיל והעין האנושית אינה מסוגלת להבחין בהבדל בין צבעים מעבר ל-16 סיביות, לא תבחין באובדן צבע כלשהו בזמן הצפייה בסרט אם תוריד את מאפייני הצבע במערכת לצבע של 16 סיביות, באופן הבא:
 - לחץ לחיצה ימנית במקום כלשהו בשולחן העבודה—לא על סמל—ובחר **Properties** (מאפיינים) < **Settings** (הגדרות).
 - הגדר את **Colors** (צבעים) ל-**Medium (16 bit)** (בינוני (16 סיביות)).

שינוי הגדרות מדינה/אזור של DVD

רוב תקליטורי ה-DVD, הכוללים קבצים המעוגנים בזכויות יוצרים, כוללים גם קודים של מדינה/אזור. הקודים של המדינה/אזור מסייעים להגן על זכויות יוצרים בכל העולם.

באפשרותך להפעיל DVD הכולל קוד מדינה/אזור רק אם קוד המדינה/אזור שעל ה-DVD תואם להגדרות המדינה/אזור בכונן ה-DVD שלך.

△ **זהירות:** ניתן לשנות את הגדרות המדינה/אזור בכונן ה-DVD חמש פעמים בלבד.

הגדרת המדינה/אזור שתבחר בפעם החמישית תהפוך להגדרת המדינה/אזור הקבועה של כונן ה-DVD.

מספר שינויי הקוד של מדינה/אזור שנתר מוצג בכרטיסייה **DVD Region** (מדינה/אזור DVD).

כדי לשנות את ההגדרות באמצעות מערכת ההפעלה:

1. בחר **Start** (התחל) < **My Computer** (המחשב שלי).
2. לחץ לחיצה ימנית על החלון ובחר **Properties** (מאפיינים) < **Hardware** (הכרטיסייה חומרה) < **Device Manager** (מנהל ההתקנים).
3. לחץ על הסימן "+" ליד **DVD/CD-ROM drives** (כונני DVD/תקליטורים), לחץ לחיצה ימנית על כונן ה-DVD שבו ברצונך לשנות את הגדרות המדינה/אזור ולאחר מכן לחץ על **Properties** (מאפיינים).
4. בצע את השינויים הרצויים בכרטיסייה **DVD Region** (מדינה/אזור DVD).
5. לחץ על **OK** (אישור).

כוננים חיצוניים הניתנים להסרה מרחיבים את אפשרויותיך לאחסון מידע ולגישה אליו. ניתן להוסיף כונן USB על-ידי חיבור הכונן ליציאת USB במחשב.

כונני USB כוללים את הסוגים הבאים:

- כונן תקליטונים 1.44 MB
- מודול כונן קשיח (כונן קשיח עם מתאם מחובר)
- כונן DVD-ROM
- כונן משולב DVD/CD-RW Combo
- כונן DVD+RW ו-CD-RW משולב
- כונן DVD±RW ו-CD-RW משולב

שימוש בהתקנים חיצוניים אופציונליים

הערה: לקבלת מידע נוסף אודות תוכנה ומנהלי התקן דרושים, או כדי לקבל מידע אודות יציאת המחשב שבה יש להשתמש, עיין בהוראות היצרן.

לחיבור התקן חיצוני למחשב:

זהירות: כדי לצמצם את האפשרות לגרימת נזק לציוד בעת חיבור התקן בעל אספקת מתח, ודא שההתקן כבוי ושכבל המתח AC מנותק.

1. חבר את ההתקן למחשב.

2. אם אתה מחבר התקן המופעל באמצעות מתח, חבר את כבל המתח של ההתקן לשקע AC מוארק.

3. הפעל את ההתקן.

לניתוק התקן חיצוני שאינו מופעל באמצעות מתח, כבה את ההתקן ולאחר מכן נתק אותו מהמחשב. לניתוק התקן חיצוני המופעל באמצעות מתח, כבה את ההתקן, נתק אותו מהמחשב ולאחר מכן נתק את כבל המתח AC.

הסעיפים הבאים מתארים כמה בעיות נפוצות ופתרונות.

המחשב אינו מזהה את הכונן האופטי

אם המחשב אינו מזהה את הכונן האופטי, השתמש ב-Device Manager (מנהל ההתקנים) כדי לפתור את הבעיות בהתקן וכדי לעדכן, להסיר התקנה או להשבית את מנהל ההתקן.

כדי לבדוק את ההתקן ומנהלי ההתקנים ב-Device Manager (מנהל ההתקנים), פעל בהתאם לשלבים הבאים:

1. הסר תקליטורים מהכונן האופטי.
2. בחר **Start** (התחל) < **My Computer** (המחשב שלי).
3. לחץ לחיצה ימנית בחלון ובחר **Properties** (מאפיינים) < הכרטיסייה **Hardware** (חומרה), ולאחר מכן לחץ על **Device Manager** (מנהל ההתקנים).
4. בחלון Device Manager (מנהל ההתקנים), לחץ על סימן החיבור (+) ליד **Disc Drives** (כונני תקליטורים) או **DVD/CD-ROM drives** (כונני DVD/תקליטורים), אלא אם סימן החיסור (-) כבר מופיע. חפש רשומה של כונן אופטי.
5. לחץ לחיצה ימנית על ההתקן האופטי כדי לבצע את המשימות הבאות:
 - עדכן את מנהל ההתקן.
 - הסר את התקנת ההתקן.
 - סרוק בחיפוש אחר שינויים בחומרה. Windows® XP סורק את המערכת בחיפוש אחר חומרה שהותקנה ומתקין מנהלי התקן נחוצים.
 - לחץ על **Properties** (מאפיינים) כדי לראות אם ההתקן פועל כראוי:
 - לחץ על **Troubleshoot** (פתרון בעיות) כדי לפתור בעיות כלשהן.
 - לחץ על הכרטיסייה **Driver** (מנהל התקן) כדי לעדכן, להסיר התקנה או להשבית מנהל התקן זה.

נחץ מנהל התקן חדש

השגת מנהלי התקן של Microsoft

המחשב שלך מוגדר לחפש ולהתקין באופן אוטומטי מנהלי התקן של Microsoft כאשר התקנים חדשים מחוברים למחשב.

השגת מנהלי התקן של HP

פעל בהתאם לאחד מההליכים הבאים להשגת מנהלי התקן של HP.

לשימוש ב-HP Update:

1. בחר **Start** (התחל) < **All Programs** (כל התוכניות) < **HP Update**.
 2. במסך הכניסה של HP, לחץ על **Settings** (הגדרות) ובחר מועד בו תוכנית השירות תחפש עדכוני תוכנה באינטרנט.
 3. לחץ על **Next** (הבא) כדי לחפש עדכוני תוכנה של HP באופן מיידי.
- לשימוש באתר האינטרנט של HP:

1. פתח את דפדפן האינטרנט, ועבור לכתובת <http://www.hp.com/support>.
2. בחר במדינה/אזור שלך.
3. לחץ על האפשרות עבור הורדות של תוכנות ומנהלי התקן, ולאחר מכן הקלד את מספר הדגם של המחשב שברשותך בתיבת החיפוש.
4. הקש **enter** ולאחר מכן פעל בהתאם להוראות שעל-גבי המסך.

תקליטור אינו מופעל

- שמור את העבודה וסגור את כל התוכניות הפתוחות לפני שתפעיל CD או DVD.
- התנתק מהאינטרנט לפני הפעלה של CD או DVD.
- ודא שאתה מכניס את התקליטור כראוי.
- ודא שהתקליטור נקי. במידת הצורך, נקה את התקליטור באמצעות מים מזוקקים ומטלית נטולת מוך. נגב ממרכז התקליטור לכיוון הקצוות.
- חפש שריטות על התקליטור. אם תמצא שריטות, טפל בתקליטור בעזרת ערכה לתיקון תקליטורים אופטיים הזמינה בחנויות אלקטרוניקה רבות.
- השבת את מצב Standby (המתנה) לפני הפעלת התקליטור.
אל תפעיל Hibernation (מצב שינה) או מצב Standby (המתנה) במהלך הפעלת תקליטור. אחרת, ייתכן שתוצג הודעת אזהרה שבה תישאל אם ברצונך להמשיך. אם ההודעה מוצגת, לחץ על **No** (לא). לאחר לחיצה על **No** (לא), ייתכן שהמחשב יתנהג באחת מהדרכים הבאות:
 - ייתכן שההפעלה תחודש.
- לחלופין –
 - ייתכן שחלון ההפעלה בתוכנית המולטימדיה ייסגר. כדי לחזור להפעלת התקליטור, לחץ על לחצן **Play** (הפעלה) בתוכנית המולטימדיה כדי להפעיל אותו מחדש. במקרים מסוימים, ייתכן שיהיה עליך לצאת מהתוכנית ולהפעילה מחדש.
- הגדל את משאבי המערכת על-ידי כיבוי התקנים חיצוניים המחוברים למחשב.

תקליטור אינו מופעל באופן אוטומטי

1. לחץ על **Start** (התחל) והקלד `autoplay` בתיבה **Start Search** (התחל חיפוש).
בזמן ההקלדה, תוצאות החיפוש מוצגות בחלונות מעל לתיבה.
 2. בחלונות התוצאות, לחץ על **AutoPlay** (הפעלה אוטומטית). אם **User Account Control** (בקרת חשבון משתמש) יבקש ממך לעשות זאת, לחץ על **Continue** (המשך).
 3. בחר את תיבת הסימון של **Use AutoPlay for all media and devices** (השתמש בהפעלה אוטומטית עבור כל המדיות וההתקנים), ולאחר מכן לחץ על **Save** (שמירה).
- CD או DVD אמור להתחיל לפעול באופן אוטומטי בעת הכנסתו לכונן האופטי.

סרט DVD אינו מוצג על הצג החיצוני

1. אם צג המחשב והצג החיצוני פועלים, הקש **fn+f4** פעם אחת או יותר כדי לעבור בין שני הצגים.

2. הגדר את תצורת הצג כדי להפוך את הצג החיצוני לצג הראשי:

א. לחץ לחיצה ימנית באזור ריק בשולחן העבודה ובחר **Properties** (מאפיינים) < **Settings** (הגדרות).

ב. ציין צג ראשי וצג משני.

הערה: בעת השימוש בשני צגים, תמונת ה-DVD לא תופיע על צג שיועד לשמש כצג משני.

לקבלת מידע אודות שאלת מולטימדיה שלא כלולה במדריך זה, בחר **Start** (התחל) < **Help and Support** (עזרה ותמיכה).

תהליך צריבת התקליטור אינו מתחיל או שהוא נפסק לפני שהושלם

- ודא שכל התוכניות האחרות סגורות.
- כבה את מצב Standby (המתנה) ו-Hibernation (מצב שינה).
- ודא שאתה משתמש בסוג הנכון של התקליטור עבור הכונן שלך. עיין במדריכים למשתמש לקבלת מידע נוסף אודות סוגי תקליטורים.
- ודא שהתקליטור הוכנס כראוי.
- בחר מהירות כתיבה איטית יותר ונסה שוב.
- אם אתה מעתיק תקליטור, שמור את המידע של תקליטור המקור בכונן הקשיח לפני שתצרוב את התוכן בתקליטור חדש, ולאחר מכן צרוב מהכונן הקשיח.
- התקן מחדש את מנהל ההתקן של צריבת התקליטורים, הממוקם בקטגוריה DVD/CD-ROM drives (כונני תקליטורים/DVD) ב-Device Manager (מנהל ההתקנים).

	א	אזהרת זכויות יוצרים	13
	ב	ביצועי הדיסק בעיות, פתרון	3, 21
	ד	דיסק אופטי הסרה	15
	ה	הגדרות מדינה/אזור של DVD התקני אבטחה בשדות תעופה	18, 2
	כ	כונן DVD, כונן אופטי, כונן חיצוני, כוננים אופטי, חיצוני, טיפול, קשיח, תקליטונים, ראה גם כונן קשיח, כונן אופטי, כונן קשיח	19, 10, 19, 10, 19, 19, 19, 10, 19, 2, 19, 8, 7, 19, 19
	א	HP 3D DriveGuard, החזרה למקום, התקנה, חיצוני, כונן תקליטונים, כונן תקליטורים	4, 7, 8, 19, 19, 10
	מ	מנהלי התקן, הסרת התקנה, התקנה מחדש, התקני HP, התקני Microsoft, מניעת שיבושים בזמן הפעלה	23, 23, 23, 17
הפעלה	נ	נורית, כונן, נורית הכונן	11, 5, 5
שינוי הגדרות מדינה/אזור	פ	פתרון בעיות, הפעלת סרט DVD, הפעלת תקליטור, זיהוי כונן אופטי, מנהלי התקן, צריבת תקליטורים	18, 26, 25, 24, 22, 23, 27
H	ק	קודים של מדינה/אזור, DVD	4, 18
HP 3D DriveGuard	ת	תוכנה, מאחה הדיסק, ניקוי הדיסק, תוכנת מאחה הדיסק, תוכנת ניקוי הדיסק, תחזוקה, מאחה הדיסק, ניקוי הדיסק, תקליטור, הסרה	4, 3, 3, 3, 3, 3, 3, 15
	A	AutoPlay (הפעלה אוטומטית)	12
	C	CD, העתקה, הפעלה	14, 11
	D	DVD, הסרה, העתקה	15, 14

