

Pogoni

Korisnički vodič

© Copyright 2008 Hewlett-Packard
Development Company, L.P.

Windows je registrirani zaštitni znak tvrtke
Microsoft Corporation u SAD.

Podaci koji su ovdje sadržani podliježu
promjenama bez prethodne najave. Jedina
jamstva za HP proizvode i usluge iznesena
su u izričitim jamstvenim izjavama koje prate
takve proizvode i usluge. Ništa što se ovdje
nalazi ne smije se smatrati dodatnim
jamstvom. HP ne snosi odgovornost za
tehničke ili uredničke pogreške ili propuste u
ovom tekstu.

Prvo izdanje: Lipanj, 2008

Broj dokumenta: 463785–BC1

Obavijest o proizvodu

Ovaj korisnički priručnik opisuje značajke koje su zajedničke većini modela. Neke značajke možda neće biti dostupne na vašem računalu.

Sadržaj

1 Prepoznavanje ugrađenih pogona

2 Rukovanje pogonima

3 Poboljšanje performansi tvrdog diska

Korištenje defragmentacije diska	3
Korištenje Čišćenja diska	3

4 Korištenje HP 3D DriveGuard

Prepoznavanje statusa HP 3D DriveGuarda	5
Korištenje softvera HP 3D DriveGuard	6

5 Zamjena tvrdog diska

6 Korištenje optičkog pogona

Reprodukcija CD-a ili DVD-a	11
Konfiguriranje AutoPlay (Automatskog reproduciranja)	12
Poštivanje upozorenja o autorskih pravima	13
Kopiranje CD-a ili DVD-a	14
Uklanjanje optičkog diska (CD-a ili DVD-a)	15
Kad se ladica za disk otvara	15
Kad se ladica za disk ne otvara	15
Sprječavanje isprekidane reprodukcije	17
Promjena regijskih postavki za DVD	18

7 Korištenje vanjskih pogona

Korištenje dodatnih vanjskih uređaja	20
--	----

8 Rješavanje problema

Računalo ne prepoznaje optički pogon	22
Potreban je novi upravljački program	23
Dobivanje Microsoft upravljačkih programa za uređaje	23
Dobivanje HP upravljačkih programa za uređaje	23

Disk se ne reproducira	24
Disk se ne reproducira automatski	25
DVD film nije vidljiv na vanjskom zaslonu	26
Postupak snimanja diska se ne pokreće ili se zaustavlja prije dovršetka	27

Kazalo	28
---------------------	-----------

1 Prepoznavanje ugrađenih pogona

Kako biste izvršili pregled ugrađenih pogona u računalu, odaberite **Start > Moje računalo**.

2 Rukovanje pogonima

Diskovi su osjetljive komponente računala i njima morate pažljivo rukovati. Prije rukovanja pogonima pogledajte ove mjere opreza. Dodatne mjere opreza uključene su pri postupcima na koje se odnose.

△ **OPREZ:** Kako biste smanjili opasnost od oštećivanja računala, oštećivanja pogona ili gubitka podataka, poštujujte sljedeće mjere opreza:

Prije nego što premjestite računalo koje je priključeno na vanjski tvrdi disk, pokrenite stanje čekanja i dopustite da se zaslon isključi, ili pravilno isključite vanjski tvrdi disk.

Prije rukovanja pogonom, ispraznite statički elektricitet dodirivanjem nebojane metalne površine pogona.

Ne dodirujte kontakte priključka na prijenosnom pogonu ili na računalu.

Pažljivo rukujte pogonom; nemojte ga ispustiti ili na njega odlagati predmete.

Prije vađenja ili umetanja pogona, isključite računalo. Ako niste sigurni je li računalo isključeno, u stanju čekanja ili hibernacije, uključite ga, a zatim ga isključite putem operacijskog sustava.

Nemojte koristiti prekomjernu silu pri umetanju pogona u njegovo ležište.

Nemojte tipkati po tipkovnici ili pomicati računalo dok pogon optičkog diska vrši upis na disk. Postupak upisivanja osjetljiv je na vibracije.

Kad je baterija jedini izvor napajanja, pobrinite se da baterija bude dovoljno napunjena prije upisivanja na medije.

Izbjegavajte izlaganje diska ekstremnim temperaturama ili vlazi.

Izbjegavajte izlaganje pogona tekućinama. Nemojte raspršivati sredstva za čišćenje po pogonu.

Izvadite medij iz pogona prije vađenja pogona iz ležišta, putovanja, otpreme ili pohranjivanja pogona.

Ako se pogon mora poslati poštom, stavite ga u paket s mjehurićastom folijom ili u drugo prikladno zaštitno pakiranje te paket označite oznakom "LOMLJIVO."

Izbjegavajte izlaganje pogona magnetskim poljima. Sigurnosni uređaji s magnetskim poljima uključuju sigurnosne prolazne uređaje u zračnim lukama i sigurnosne palice. Sigurnosni uređaji u zračnim lukama kojima se provjerava ručna prtljaga, poput transportnih traka, koriste rendgenske zrake umjesto magnetskog polja te neće oštetiti pogon.

3 Poboljšanje performansi tvrdog diska

Korištenje defragmentacije diska

Tijekom uporabe računala, datoteke na tvrdom disku postat će fragmentirane. Defragmentacija diska sredit će fragmentirane datoteke i mape na tvrdom disku tako da će sustav moći bolje raditi.

Nakon što pokrenete defragmentaciju diska, ona radi bez nadgledanja. U ovisnosti o veličini tvrdog diska i broju fragmentiranih datoteka defragmentacija može potrajati više od jednog sata. Možda bi bilo dobro da je pokrenete po noći, ili u neko drugo vrijeme kada vam nije potreban pristup računalu.

HP preporučuje defragmentiranje tvrdog diska barem jedanput mjesečno. Možete postaviti Defragmentaciju diska da se pokreće mjesečno, ali računalo možete i ručno defragmentirati u bilo koje vrijeme.

Za pokretanje defragmentacije diska:

1. Odaberite **Start > Svi programi > Pomagala > Alati sustava > Defragmentacija diska**.
2. Ispod mogućnosti **Glasnoća** kliknite popis tvrdog pogona koji je obično naveden kao (C:) te kliknite **Defragmentiraj**.

Više pojedinosti potražite u softverskoj pomoći za defragmentaciju diska.

Korištenje Čišćenja diska

Čišćenje diska pretražuje pogon tvrdog diska kako bi pronašao nepotrebne datoteke, koje se sigurno smiju izbrisati da se oslobodi mjesto na disku i omogućí puno efikasniji rad računala.

Da pokrenete Čišćenje diska:


1. Odaberite **Start > Svi programi > Pomagala > Alati sustava > Čišćenje diska**.
2. Slijedite upute na ekranu.

4 Korištenje HP 3D DriveGuard

HP 3D DriveGuard vrši zaštitu tvrdog diska parkiranjem pogona i zaustavljanjem I/O zahtjeva u bilo kojem od ovih stanja:

- Ispalo vam je računalo.
- Premještate računalo sa zatvorenim zaslonom dok računalo radi na baterijskom napajanju.

Kratko vrijeme nakon jednoga od ovih događaja, HP 3D DriveGuard vratit će tvrdi disk u normalni rad.

 **NAPOMENA:** Tvrdi diskovi koji se nalaze u dodatnim uređajima za priključenje ili koji su povezani na USB priključak, nemaju zaštitu HP 3D DriveGuarda.

Za dodatne informacije pogledajte softversku pomoć za HP 3D DriveGuard.


Prepoznavanje statusa HP 3D DriveGuarda

Lampica pogona na računalu promijenit će se u žuto da pokaže kako je pogon parkiran. Da biste utvrdili jesu li pogoni trenutno zaštićeni ili je pogon parkiran, poslužite se ikonom u području obavijesti na desnom kraju programske trake:

- Ako je softver aktiviran, iznad ikone tvrdog diska nalaziti će se zelena kvačica.
- Ako je softver deaktiviran, iznad ikone tvrdog diska nalaziti će se crveni znak X.
- Ako je pogon parkiran, iznad ikone tvrdog diska nalaziti će se žuti mjesec.

Ako je HP 3D DriveGuard parkirao pogon, računalo će se ponašati na ove načine:

- Računalo se neće isključiti.
- Računalo neće pokrenuti stanje mirovanja ili hibernacije, osim kako je opisano u sljedećoj napomeni.

 **NAPOMENA:** Ako računalo radi na baterijskom napajanju i ako baterija dosegne kritičnu razinu napunjenosti, HP 3D DriveGuard će omogućiti računalu da pokrene stanje hibernacije.


- Računalo neće aktivirati baterijske alarme koji su postavljeni u kartici Alarmi u Svojstvima odrednica napajanja.

Prije nego pomaknete računalo, HP vam preporučuje da ga ili isključite ili postavite u stanje mirovanja ili stanje hibernacije.

Korištenje softvera HP 3D DriveGuard

Softver HP 3D DriveGuard omogućuje vam da izvršite ove zadatke:

- Da biste omogućili ili onemogućili HP 3D DriveGuard

 **NAPOMENA:** Ovisno o vašim korisničkim ovlaštenjima, možda nećete moći omogućiti ili onemogućiti HP 3D DriveGuard.

- Da biste utvrdili da li je pogon u sustavu podržan.
- Da biste sakrili ili pokažete ikonu u području obavijesti.

Za pokretanje softvera i promjenu postavki slijedite ove korake:

1. Dvokliknite ikonu u području obavijesti na desnom kraju programske trake.

– ili –

Desnom tipkom miša kliknite u područje obavijesti i potom odaberite **Postavke**.

2. Za promjenu postavki kliknite odgovarajući gumb.
3. Kliknite **U redu**.

5 Zamjena tvrdog diska

△ **OPREZ:** Da biste spriječili gubitak podataka ili nereagiranje sustava:

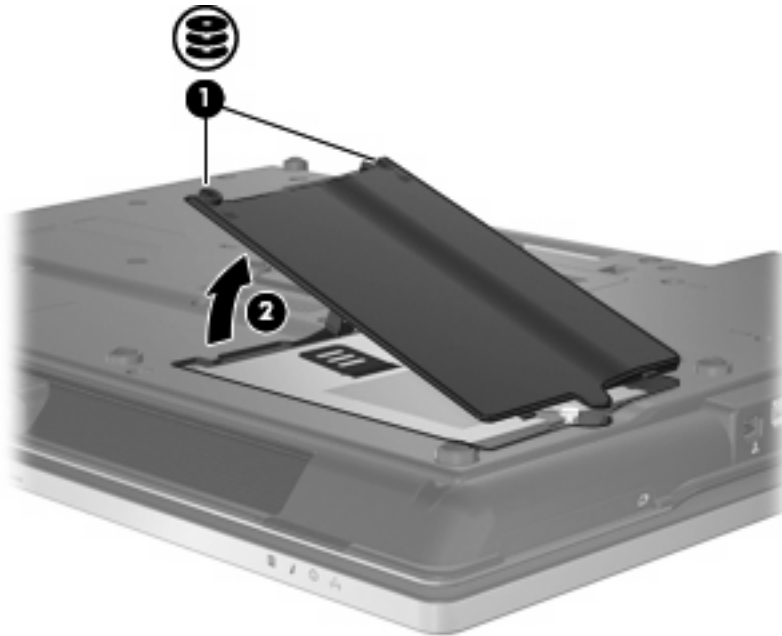
Prije vađenja tvrdoga diska iz odjeljka, isključite računalo. Nemojte vaditi pogon tvrdog diska dok je računalo uključeno, u stanju čekanja ili u stanju hibernacije.

Ako niste sigurni je li računalo isključeno ili je u stanju hibernacije, uključite računalo pritiskom na gumb za uključivanje i isključivanje. Zatim putem operacijskog sustava isključite računalo.

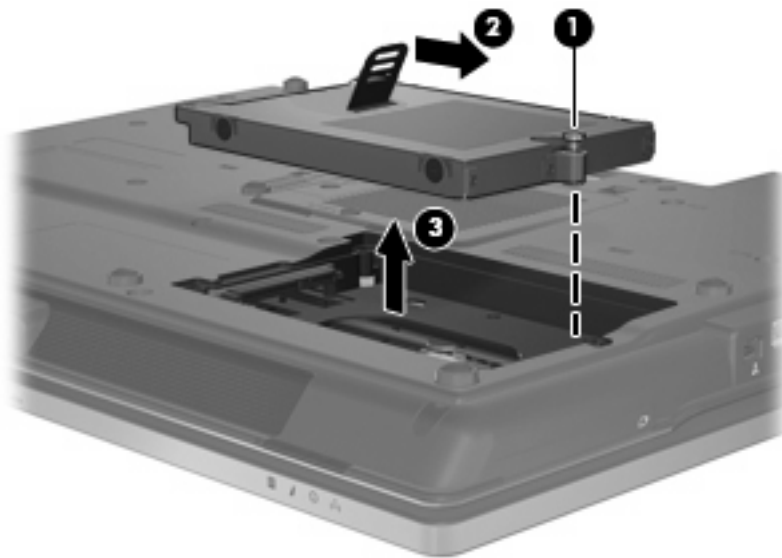
Da biste izvadili tvrdi disk:

1. Spremite svoj rad.
2. Isključite računalo i zatvorite zaslon.
3. Isključite sve vanjske hardverske uređaje koji su spojeni na računalo.
4. Isključite kabel za napajanje iz utičnice za izmjenično napajanje.
5. Preokrenite računalo i postavite ga na ravnu površinu, s ležištem za tvrdi disk okrenutim prema sebi.
6. Izvadite bateriju iz računala.
7. Otpustite 2 vijka na poklopcu tvrdog diska **(1)**.

8. Skinite poklopac tvrdog diska (2).



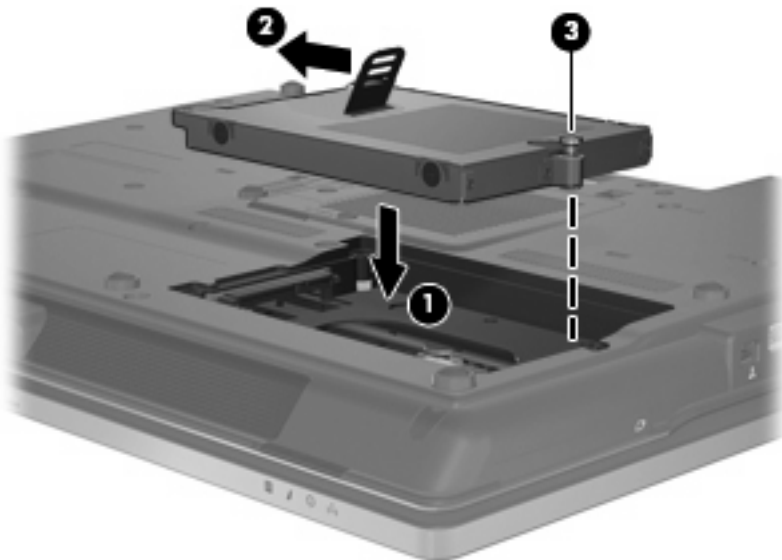
9. Otpustite vijak tvrdog diska (1).
10. Povucite jezičac tvrdog diska udesno (2) da biste odvojili tvrdi disk.
11. Podignite tvrdi disk (3) iz ležišta za tvrdi disk.



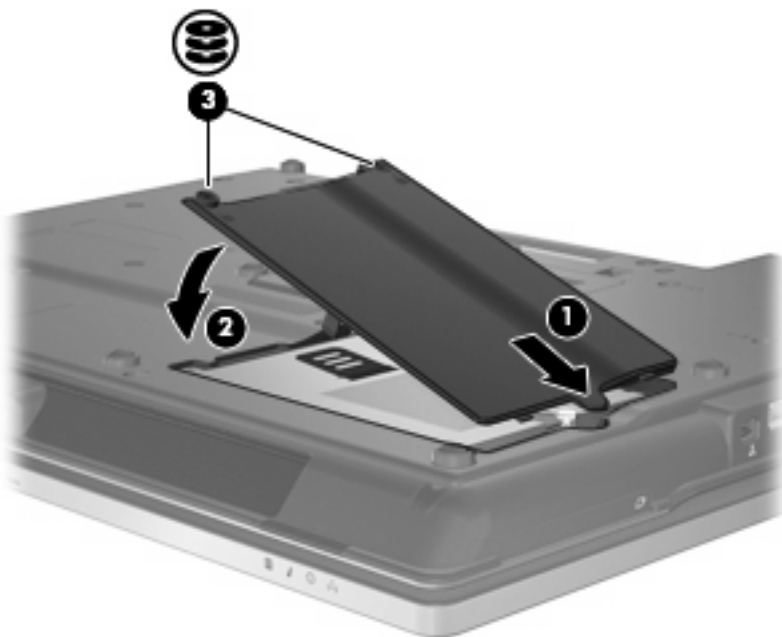
Da biste instalirali tvrdi disk:

1. Umetnite tvrdi disk u svoje ležište (1).
2. Povucite jezičac tvrdog diska (2) ulijevo da biste spojili tvrdi disk.

3. Stegnite vijak pogona tvrdog diska (3).



4. Poravnajte jezičce (1) na poklopcu tvrdog diska s oznakama na računalu.
5. Vratite poklopac (2).
6. Stegnite vijke na poklopcu tvrdog diska (3).



6 Korištenje optičkog pogona

Optički pogon, poput DVD-ROM pogona, podržava optičke diskove (CD-ove i DVD-ove). Ovi diskovi pohranjuju ili prenose podatke te reproduciraju glazbu i filmove. DVD-ovi mogu pohraniti više podataka od CD-ova.

Svi optički pogoni mogu čitati s optičkih diskova, a neki pogoni mogu i snimati na optičke diskove, kako je opisano u ovoj tablici.

Vrsta optičkog pogona	Čitanje s CD i DVD-ROM medija	Upisivanje na CD-R/RW medije	Upisivanje na DVD (uključujući DVD+R DL, DVD±RW/R i DVD-RAM medije)	Upisivanje naziva na LightScribe CD ili DVD medije
DVD-ROM pogon	Da	Ne	Ne	Ne
DVD/CD-RW Combo pogon	Da	Da	Ne	Ne
DVD+/-RW SuperMulti DL* LightScribe† pogon	Da	Da	Da	Da

*Dvoslojni (DL) diskovi mogu pohranjivati više informacija nego jednoslojni diskovi. Međutim, dvoslojni diskovi snimljeni s ovom pogonom možda neće biti kompatibilni s mnogo jednoslojnih DVD pogona i playera.

†LightScribe diskove potrebno je zasebno kupiti. LightScribe stvara sliku u tonovima sive boje slično crno-bijeloj fotografiji.

NAPOMENA: Neke od navedenih optičkih pogona vaše računalo ne može podržavati. Navedeni optički pogoni nisu nužno svi podržani optički pogoni.

△ **OPREZ:** Da biste spriječili mogući gubitak audio i video kvalitete ili gubitak funkcionalnosti audio ili video reprodukcije, nemojte pokretati stanje čekanja ili stanje hibernacije dok čitate s ili upisujete na CD ili DVD.


Kako biste spriječili gubitak podataka nemojte pokretati stanje mirovanja ili stanje hibernacije dok snimate na CD ili DVD.

Ako je stanje mirovanja ili stanje hibernacije pokrenuto tijekom reprodukcije diska možete primijetiti sljedeća ponašanja:

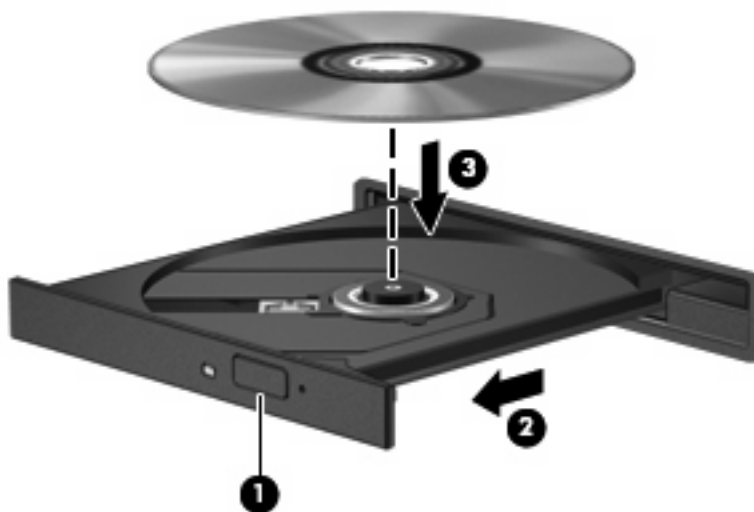
- Reprodukcijska može biti isprekidana.
- Može se pojaviti poruka upozorenja koja vas pita želite li nastaviti. Ako se ova poruka prikaže, kliknite **Ne**.
- Možda ćete trebati ponovno pokrenuti CD ili DVD kako biste nastavili audio i video reprodukciju.

Reprodukcija CD-a ili DVD-a

1. Uključite računalo.
2. Pritisnite gumb za oslobađanje (1) na ploči pogona da biste oslobodili ladicu diska.
3. Izvucite ladicu (2).
4. Držite disk za rubove kako biste izbjegli dodirivanje ravnih površina i stavite disk sa stranom s oznakom okrenutom prema gore u ladicu.

 **NAPOMENA:** Ako ladicu nije sasvim dostupna, pažljivo nagnite disk kako biste ga postavili iznad osovine.

5. Nježno gurnite disk dolje (3) u ladicu dok ne sjedne na mjesto.



6. Zatvorite ladicu za disk.

Ako još niste konfigurirali AutoPlay (Automatsko reproduciranje), kako je opisano u sljedećem odjeljku, otvara se dijaloški okvir AutoPlay (Automatsko reproduciranje). Od vas traži da odaberete kako želite koristiti sadržaj medija.

Konfiguriranje AutoPlay (Automatskog reproduciranja)

1. Odaberite **Start > Moje računalo**.
2. Desnom tipkom miša kliknite uređaj (poput CD-ROM uređaja), a zatim pritisnite **Svojstva**.
3. Kliknite karticu **AutoPlay** (Automatsko reproduciranje) i odaberite neku od dostupnih akcija.
4. Pritisnite **U redu**.

 **NAPOMENA:** Više podataka o značajci AutoPlay (Automatsko reproduciranje) potražite u Pomoći i podršci.

Poštivanje upozorenja o autorskih pravima

Prema važećem zakonu o vlasničkim pravima, neovlašteno kopiranje materijala koji je zaštićen autorskim pravima, uključujući računalne programe, filmove, emisije i zvučne snimke predstavlja kazneno djelo. Nemojte ovo računalo koristiti u takve svrhe.

△ **OPREZ:** Da biste spriječili gubitak podataka ili oštećenje diska, poštujujte ove smjernice:

Prije upisivanja na disk, spojite računalo na pouzdani vanjski izvor napajanja. Nemojte vršiti upis na disk dok je računalo na baterijskom napajanju.

Prije upisivanja na disk zatvorite sve otvorene programe, osim softvera za disk koji koristite.

Nemojte kopirati izravno s originalnog diska na odredišni disk ili s mrežnog pogona na odredišni disk.

Nemojte koristiti tipkovnicu računala ili premještatati računalo dok računalo snima na disk. Postupak upisivanja je osjetljiv na vibracije.

📄 **NAPOMENA:** Detalje o korištenju softvera isporučenog uz računalo potražite u uputama proizvođača, koje se mogu nalaziti na disku zajedno sa softverom, u datotekama Pomoći ili na web-mjestu proizvođača.

Kopiranje CD-a ili DVD-a

1. Odaberite **Start > Svi programi > Roxio > Creator Business**.
2. U desnom oknu kliknite **Copy Disc** (Kopiraj disk).
3. Umetnite disk koji želite kopirati u optički pogon.
4. Kliknite **Copy** (Kopiraj) u donjem desnom kutu zaslona.

Creator Business čita izvorni disk i kopira podatke u privremenu mapu na vašem tvrdom disku.

5. Kad se to od vas bude tražilo, iz optičkog pogona izvadite izvorni disk i u njega umetnite prazni disk.


Nakon što se podaci kopiraju, stvoreni se disk automatski izbacuje.

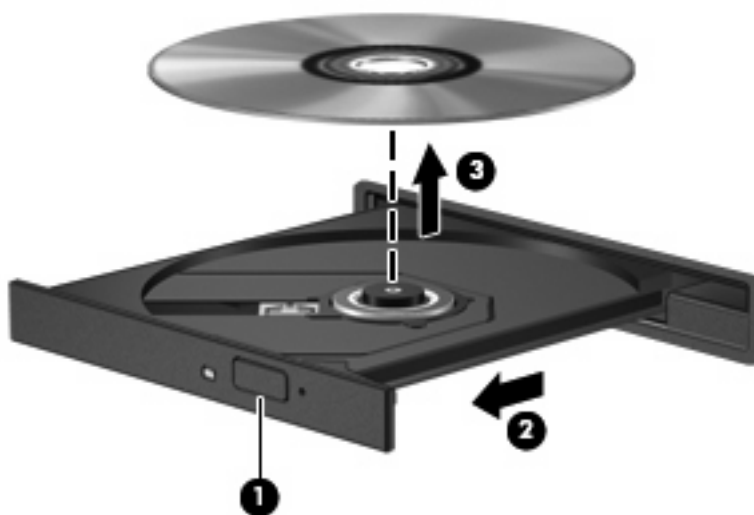
Uklanjanje optičkog diska (CD-a ili DVD-a)

Dva su načina uklanjanja diska, ovisno o tome otvara li se ladica za disk normalno ili ne.

Kad se ladica za disk otvara

1. Pritisnite gumb za oslobađanje (1) na ploči pogona kako biste izvadili ladice za disk, a zatim lagano izvlačite ladice (2) dok se ne zaustavi.
2. Izvadite disk (3) iz ladice lagano pritišćući srednji dio dok podižete vanjske rubove diska. Držite disk za rubove i izbjegavajte dodirivati ravne površine.

 **NAPOMENA:** Ako ladica nije sasvim dostupna, pri vađenju diska pažljivo ga nagnite.




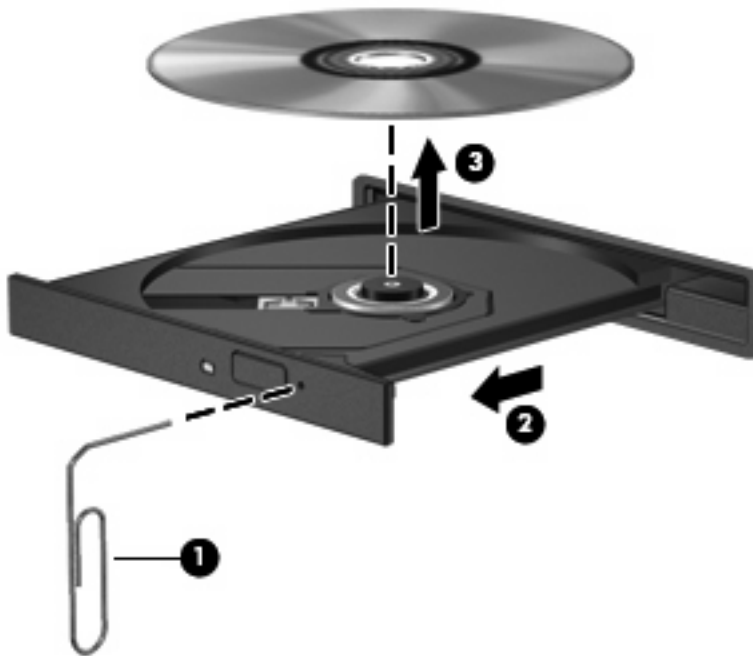
3. Zatvorite ladice za disk i stavite disk u zaštitno kućište.

Kad se ladica za disk ne otvara

1. Umetnite kraj spajalice za papir (1) u pristup za otpuštanje na prednjoj ploči pogona.
2. Lagano pritišćite spajalicu za papir dok se ladica ne oslobodi, a zatim je izvlačite (2) sve dok se ne zaustavi.

3. Izvadite disk (3) iz ladice lagano pritišćući srednji dio dok podižete vanjske rubove diska. Držite disk za rubove i izbjegavajte dodirivati ravne površine.

 **NAPOMENA:** Ako ladica nije sasvim dostupna, pri vađenju diska pažljivo ga nagnite.



4. Zatvorite ladicu za disk i stavite disk u zaštitno kućište.

Sprječavanje isprekidane reprodukcije

- Spremite svoj rad i zatvorite sve otvorene programe prije reprodukcije CD-a ili DVD-a.
- Isključite se s interneta prije reprodukcije CD-a ili DVD-a.
- Provjerite jeste li pravilno umetnuli disk.
- Provjerite je li disk čist. Ako je potrebno, očistite disk filtriranom vodom i krpom bez dlačica. Brišite od središta diska prema vanjskim rubovima.
- Provjerite ima li na disku ogrebotina. Ako pronađete ogrebotine, popravite disk s kompletom za popravak optičkih diskova koji možete kupiti u mnogim trgovinama elektroničkom opremom.
- Prije reprodukcije diska onemogućite stanje mirovanja.

Nemojte pokretati stanje hibernacije ili čekanja dok reproducirate disk. U protivnom možda ćete vidjeti poruku upozorenja koja vas pita želite li nastaviti. Ako se ova poruka prikaže, kliknite **Ne**. Nakon što kliknete Ne, računalo se može ponašati na jedan od sljedećih načina:

- Reprodukcija se može nastaviti.
- ili –
- Prozor reprodukcije u programu za multimedije može se zatvoriti. Za povratak na reprodukciju diska, pritisnite gumb **Reprodukcija** kako bi se disk ponovno pokrenuo. U rijetkim slučajevima, morat ćete zatvoriti program i ponovno ga pokrenuti.
- Povećajte resurse sustava:

Isključite vanjske uređaje poput pisača i skenera. Isključivanje ovih uređaja oslobađa vrijedne resurse sustava i za posljedicu ima bolje performanse reprodukcije.

Promijenite svojstva boje radne površine. Budući da ljudsko oko ne može jednostavno razaznati razliku između boja ispod 16 bita, ne biste trebali primijetiti bilo kakav gubitak boje dok gledate film ako svojstva boje sustava smanjite na 16-bitnu boju, kako slijedi:

 - Desnom tipkom pritisnite bilo gdje na radnu površinu (ne na neku ikonu) i odaberite **Svojstva > Postavke**.
 - Postavite **Boje na Srednje (16-bitno)**.

Promjena regijskih postavki za DVD

Većina DVD-ova koji sadrže datoteke sa zaštićenim pravima, također sadrže i regijske šifre. Regijska šifra pomaže u međunarodnoj zaštiti autorskih prava.

DVD s regijskom šifrom moći ćete reproducirati samo ako regijska šifra na DVD-u odgovara postavci regije DVD pogona.

△ **OPREZ:** Regijske postavke na vašem DVD pogonu mogu se promijeniti samo 5 puta.

Regijska šifra koju odaberete peti put, postaje trajna regijska šifra vašeg DVD pogona.

Broj preostalih promjena regija prikazuje se na kartici DVD regija.

Za promjenu postavki putem operacijskog sustava:

1. Odaberite **Start > Moje računalo**.
2. U prozoru desnom tipkom kliknite i odaberite karticu **Svojstva > Hardver > Upravitelj uređaja**.
3. Kliknite znak "+" pored **DVD/CD-ROM pogona**, desnom tipkom kliknite DVD pogon za koji želite promijeniti regijsku šifru, a zatim kliknite **Svojstva**.
4. Izvršite željene promjene na kartici **DVD regija**.
5. Kliknite **U redu**.


7 Korištenje vanjskih pogona

Prijenosni vanjski pogoni proširuju vaše opcije za pohranu i pristup podacima. USB pogon se može dodati spajanjem pogona na USB priključnicu na računalo.


USB pogoni obuhvaćaju sljedeće vrste:

- Disketni pogoni od 1,44 megabajta
- Modul pogona tvrdog diska (tvrdi disk s ispravljačem)
- DVD-ROM pogon
- DVD/CD-RW Combo pogon
- DVD+RW i CD-RW Combo pogon
- DVD±RW i CD-RW Combo pogon

Korištenje dodatnih vanjskih uređaja

 **NAPOMENA:** Više informacija o potrebnom softveru i upravljačkim programima ili da biste saznali koji priključak računala koristiti potražite u uputama proizvođača.

Kako biste povezali vanjski uređaj s računalom:

 **OPREZ:** Radi smanjenja opasnosti od oštećenja opreme pri spajanju uređaja koji ima vlastito napajanje, osigurajte da su uređaj i kabel izmjeničnog napajanja isključeni.

1. Povežite uređaj s računalom.
2. Ako spajate uređaj s napajanjem, uključite kabel za napajanje uređaja u uzemljenu utičnicu s izmjeničnom strujom.
3. Uključite uređaj.

Za isključivanje vanjskog uređaja bez napajanja najprije isključite uređaj pa ga isključite iz računala. Za isključivanje vanjskog uređaja s napajanjem najprije isključite uređaj pa ga isključite iz računala, a zatim isključite kabel izmjeničnog napajanja.

8 Rješavanje problema

Sljedeći odjeljci opisuju nekoliko čestih problema i rješenja.

Računalo ne prepoznaje optički pogon

Ako računalo ne prepoznaje optički pogon, koristite Upravitelja uređajima za rješavanje problema s uređajem i ažuriranjem, deinstaliranje i vraćanje upravljačkog programa pogona.

Za provjeru svog uređaja i upravljačkih programa u Upravitelju uređajima slijedite ove korake:

1. Uklonite sve diskove iz optičkog pogona.
2. Odaberite **Start > Moje računalo**.
3. Desnom tipkom miša kliknite u prozor i odaberite karticu **Svojstva > Hardver** te kliknite **Upravitelj uređaja**.
4. U prozoru Upravitelja uređaja kliknite znak plusa (+) pored **Pogoni diska** ili **DVD/CD-ROM pogoni**, osim ako već nije prikazan znak minusa (-). Potražite popis optičkih pogona.
5. Desnom tipkom miša pritisnite optički uređaj kako biste izvršili sljedeće zadatke:
 - Ažurirajte upravljački program.
 - Deinstalirajte uređaj.
 - Skenirajte promjene hardvera. Windows® XP pretražuje vaš sustav i traži instalirani hardver te instalira sve potrebne upravljačke programe.
 - Kliknite **Svojstva** da biste vidjeli radi li uređaj ispravno:
 - Kliknite **Rješavanje problema** da biste riješili probleme.
 - Kliknite karticu **Upravljački program** da biste ažurirali, deinstalirali ili onemogućili upravljačke programe za ovaj uređaj.

Potreban je novi upravljački program

Dobivanje Microsoft upravljačkih programa za uređaje

Vaše je računalo podešeno da automatski provjerava i instalira Microsoft upravljačkih programa za uređaje kad s računalom povežete nove uređaje.

Dobivanje HP upravljačkih programa za uređaje

Slijedite neki od sljedećih postupaka za dobivanje HP upravljačkih programa za uređaje.

Za korištenje HP Update (HP ažuriranje):

1. Odaberite **Start > Svi programi > HP > HP Update** (HP ažuriranje).
2. Na HP zaslonu za dobrodošlicu pritisnite **Postavke** i odaberite vrijeme kad bi uslužni program trebao provjeriti softverska ažuriranja na Internetu.
3. Kliknite **Dalje** da biste odmah provjerili ažuriranja za HP softver.

Da biste koristili web stranicu tvrtke HP:

1. Otvorite preglednik Interneta i posjetite <http://www.hp.com/support>.
2. Odaberite zemlju ili regiju.
3. Kliknite mogućnost za preuzimanje softvera i upravljačkih programa, a zatim upišite broj modela svojeg računala u okvir za pretraživanje.
4. Pritisnite **enter** i slijedite upute na zaslonu.

Disk se ne reproducira


- Spremite svoj rad i zatvorite sve otvorene programe prije reprodukcije CD-a ili DVD-a.
- Isključite se s Interneta prije reprodukcije CD-a ili DVD-a.
- Provjerite jeste li pravilno umetnuli disk.
- Provjerite je li disk čist. Ako je potrebno, očistite disk filtriranom vodom i krpom bez dlačica. Brišite od središta diska prema vanjskim rubovima.
- Provjerite ima li na disku ogrebotina. Ako pronađete ogrebotine, popravite disk s kompletom za popravak optičkih diskova koji možete kupiti u mnogim trgovinama elektroničkom opremom.
- Prije reprodukcije diska onemogućite stanje mirovanja.

Nemojte pokretati stanje hibernacije ili čekanja dok reproducirate disk. U protivnom možda ćete vidjeti poruku upozorenja koja vas pita želite li nastaviti. Ako se ova poruka prikaže, kliknite **Ne**. Nakon što kliknete Ne, računalo se može ponašati na jedan od sljedećih načina:

- Reprodukcija se može nastaviti.
- ili –
- Prozor reprodukcije u programu za multimedije može se zatvoriti. Za povratak na reprodukciju diska, pritisnite gumb **Reprodukcija** kako bi se disk ponovno pokrenuo. U nekim slučajevima, morat ćete zatvoriti program i ponovno ga pokrenuti.
- Povećajte resurse sustava isključivanjem vanjskih uređaja spojenih na računalo.


Disk se ne reproducira automatski

1. Odaberite **Start > Moje računalo**.
2. Desnom tipkom miša kliknite uređaj (poput CD-ROM uređaja), a zatim pritisnite **Svojstva**.
3. Kliknite karticu **AutoPlay** (Automatsko reproduciranje) i odaberite neku od dostupnih akcija.
4. Pritisnite **U redu**.

 **NAPOMENA:** Više podataka o značajci AutoPlay (Automatsko reproduciranje) potražite u opciji **Pomoć i podrška**.

DVD film nije vidljiv na vanjskom zaslonu

1. Ako su i zaslon računala i vanjski zaslon uključeni, pritisnite **fn+f4** jednom ili više puta za promjenu među dvama zaslonima.
2. Konfigurirajte postavke monitora kako bi vanjski zaslon bio primarni:
 - a. Desnom tipkom pritisnite prazni prostor na radnoj površini računala i odaberite **Svojstva > Postavke**.
 - b. Odredite primarni prikaz i sekundarni prikaz.

 **NAPOMENA:** Kada koristite oba prikaza, DVD slika neće se pojaviti ni na jednom prikazu određenom kao sekundarni.

Za dohvat informacija o pitanjima o multimedijima koja nisu obuhvaćena ovim vodičem odaberite **Start > Pomoć i podrška**.

Postupak snimanja diska se ne pokreće ili se zaustavlja prije dovršetka

- Provjerite jesu li svi ostali programi zatvoreni.
- Isključite stanje mirovanja i hibernacije.
- Provjerite koristite li pravu vrstu diska za svoj pogon. Pogledajte korisničke priručnike za više informacija o vrstama diskova.
- Provjerite jeste li pravilno umetnuli disk.
- Odaberite manju brzinu snimanja i pokušajte ponovno.
- Ako kopirate disk, spremite informacije na izvornom disku na tvrdi disk prije nego što pokušate snimiti sadržaj na novi disk i zatim snimajte s tvrdog diska.
- Ponovno instalirajte upravljački program uređaja za snimanje lociranog u kategoriji DVD/CD-ROM pogona u Upravitelju uređajima.

Kazalo

- A**
 - AutoPlay (Automatsko reproduciranje) 12
- C**
 - CD
 - kopiranje 14
 - reprodukcija 11
 - uklanjanje 15
 - CD pogon 10, 19
- D**
 - disketni pogon 19
 - DVD
 - kopiranje 14
 - promjena regijskih postavki 18
 - reprodukcija 11
 - uklanjanje 15
 - DVD pogon 10, 19
- H**
 - HP 3D DriveGuard 4
- L**
 - lampica, pogon 5
 - lampica pogona 5
- O**
 - održavanje
 - čišćenje diska 3
 - defragmentacija diska 3
 - optički disk
 - uklanjanje 15
 - optički pogon 10, 19
- P**
 - performanse diska 3
 - pogoni
 - briga za 2
 - diskete 19
 - optički 10, 19
 - tvrdi 8
 - tvrdi disk 7, 19
 - vanjski 19
 - vidi također* tvrdi disk, optički pogon
 - pogon tvrdog diska
 - HP 3D DriveGuard 4
 - instaliranje 8
 - vanjski 19
 - zamjena 7
 - problemi, rješavanje 21
- R**
 - regijske postavke DVD 18
 - rješavanje problema
 - prepoznavanje optičkog pogona 22
 - reproduciranje diska 24, 25
 - reprodukcija DVD filma 26
 - snimanje diska 27
 - upravljački programi uređaja 23
- S**
 - sigurnosni uređaji u zračnim lukama 2
 - softver
 - čišćenje diska 3
 - defragmentacija diska 3
 - Softver za čišćenje diska 3
 - Softver za defragmentaciju diska 3
 - sprječavanje isprekidane reprodukcije 17
- Š**
 - šifre regija, DVD 18
- T**
 - tvrdi disk
 - HP 3D DriveGuard 4
 - instaliranje 8
 - vanjski 19
 - zamjena 7
- U**
 - upozorenja o autorskim pravima 13
 - upravljački programi uređaja
 - deinstaliranje, ponovno instaliranje 23
 - HP uređaji 23
 - Microsoft uređaji 23
- V**
 - vanjski pogon 19

