

Unidades

Guía del usuario

© Copyright 2008 Hewlett-Packard
Development Company, L.P.

Windows es una marca comercial registrada
de Microsoft Corporation en los Estados
Unidos.

La información contenida en el presente
documento está sujeta a cambios sin previo
aviso. Las únicas garantías para los
productos y servicios de HP están
estipuladas en las declaraciones expresas
de garantía que acompañan a dichos
productos y servicios. La información
contenida en este documento no debe
interpretarse como una garantía adicional.
HP no se responsabilizará por errores
técnicos o de edición ni por omisiones
contenidas en el presente documento.

Primera edición: junio de 2008

Número de referencia del documento:
463785-E51

Aviso del producto

Esta guía del usuario describe los recursos que son comunes a la mayoría de los modelos. Algunos recursos pueden no encontrarse disponibles en su equipo.

Tabla de contenido

1 Identificación de las unidades instaladas

2 Manipulación de unidades

3 Mejoría del rendimiento de la unidad de disco duro

| | |
|---|---|
| Utilización del desfragmentador de disco | 4 |
| Utilización del Liberador de espacio en disco | 5 |

4 Uso de HP 3D DriveGuard

| | |
|---|---|
| Identificación del estado de HP 3D DriveGuard | 7 |
| Uso del software HP 3D DriveGuard | 8 |

5 Sustitución de una unidad de disco duro

6 Uso de una unidad óptica

| | |
|---|----|
| Reproducción de un CD o DVD | 13 |
| Configuración de Reproducción automática | 14 |
| Observación de la advertencia de copyright | 15 |
| Copia de un CD o DVD | 16 |
| Extracción de un disco óptico (CD o DVD) | 17 |
| Cuando la bandeja para medios abre | 17 |
| Cuando la bandeja para medios no abre | 17 |
| Prevención de interrupciones en la reproducción | 19 |
| Cambio de configuraciones regionales para DVD | 20 |

7 Uso de unidades externas

| | |
|---|----|
| Uso de dispositivos externos opcionales | 22 |
|---|----|

8 Solución de problemas

| | |
|--|----|
| El equipo no detecta la unidad óptica | 24 |
| Se necesita un nuevo controlador de dispositivo | 25 |
| Obtención de controladores de dispositivos Microsoft | 25 |
| Obtención de controladores de dispositivos HP | 25 |

| | |
|---|----|
| No se puede reproducir un disco. | 26 |
| Un disco no se reproduce de forma automática | 27 |
| Una película en DVD no puede verse en una pantalla externa | 28 |
| El proceso de grabación de un disco no se inicia, o se detiene antes de completarse | 29 |

| | |
|---------------------|-----------|
| Índice | 30 |
|---------------------|-----------|

1 Identificación de las unidades instaladas

Para ver las unidades instaladas en el equipo, seleccione **Inicio > Mi PC**.

2 Manipulación de unidades

Las unidades son componentes frágiles del equipo que deben manipularse con cuidado. Consulte las siguientes precauciones antes de manipular las unidades. Se incluyen precauciones adicionales con los procedimientos a los cuales se aplican.

△ **PRECAUCIÓN:** Para reducir el riesgo de daños al equipo, a la unidad o pérdida de información, observe estas medidas de precaución:

Antes de trasladar un equipo que está conectado a una unidad de disco duro externa, inicie el modo de espera y espere que la pantalla se ponga en blanco, o bien desconecte adecuadamente la unidad de disco duro externa.

Antes de manipular una unidad, descargue la electricidad estática tocando la superficie metálica sin pintura de la unidad.

No toque las patas de los conectores de la unidad extraíble o del equipo.

Manipule la unidad con cuidado; no la deje caer ni la presione.

Antes de extraer o insertar una unidad, apague el equipo. Si no está seguro de que el equipo esté apagado, en espera o en hibernación, enciéndalo y luego apáguelo a través del sistema operativo.

No use fuerza excesiva al insertar las unidades en el compartimento para unidades.

No escriba en el teclado ni mueva el equipo mientras la unidad óptica está grabando un disco. El proceso de grabación es sensible a las vibraciones.

Cuando la batería es la única fuente de alimentación, antes de grabar en un medio asegúrese de que tenga carga suficiente.

Evite exponer la unidad a temperaturas o humedad extremas.

Evite exponer la unidad a líquidos. No rocíe la unidad con productos de limpieza.

Retire el medio de la unidad antes de extraer la unidad de su compartimento o antes de viajar, transportar o almacenar una unidad.

Si es necesario enviar por correo una de las unidades, colóquela en un paquete de envío con acolchado de burbujas o algún otro tipo de material de empaque de protección y ponga un rótulo que diga "FRÁGIL".

Evite exponer la unidad a campos magnéticos. Los dispositivos de seguridad con campos magnéticos incluyen los dispositivos detectores y los sensores de seguridad de los aeropuertos. Los dispositivos de seguridad que se emplean en los aeropuertos para examinar el equipaje de mano, como las cintas transportadoras, utilizan rayos X en lugar de campos magnéticos, lo cual no provoca daños en las unidades.

3 Mejoría del rendimiento de la unidad de disco duro

Utilización del desfragmentador de disco

Al usar el equipo, los archivos de la unidad de disco duro se fragmentan. El Desfragmentador de disco consolida los archivos y las carpetas fragmentados en la unidad de disco duro para que el sistema funcione con más eficiencia.

Después de que inicia el Desfragmentador de disco, funciona sin supervisión. Dependiendo del tamaño de su unidad de disco duro y de la cantidad de archivos fragmentados, puede ser que el Desfragmentador de disco tarde más de una hora en completar el proceso. Puede que desee configurarlo para que se ejecute durante la noche o en otro momento en que no necesite acceder al equipo.

HP recomienda la desfragmentación de su disco duro al menos una vez al mes. Puede configurar el Desfragmentador de disco para que se ejecute mensualmente, pero usted puede desfragmentar su equipo manualmente en cualquier momento.

Para ejecutar el Desfragmentador de disco:

1. Seleccione **Inicio > Todos los programas > Accesorios > Herramientas del sistema > Desfragmentador de disco**.
2. Debajo de **Volumen**, haga clic en el disco duro en la lista, generalmente denominado (C:), y entonces haga clic en **Desfragmentar**.

Para obtener información adicional, acceda a la Ayuda del software Desfragmentador de disco.

Utilización del Liberador de espacio en disco

El Liberador de espacio en disco busca los archivos innecesarios en la unidad de disco duro que el usuario puede eliminar con seguridad para liberar espacio en el disco y lograr que el equipo funcione de forma más eficiente.

Para ejecutar el Liberador de espacio en disco:


1. Seleccione **Inicio > Todos los programas > Accesorios > Herramientas del sistema > Liberador de espacio en disco**.
2. Siga las instrucciones que aparecen en la pantalla.

4 Uso de HP 3D DriveGuard

HP 3D DriveGuard protege la unidad de disco duro estacionando la unidad y las solicitudes de E/S en una de las siguientes condiciones:

- Cuando se deja caer el equipo.
- Cuando se mueve el equipo con la pantalla cerrada mientras está funcionando con alimentación por batería.

Un breve período después de finalizado uno de estos eventos, HP 3D DriveGuard hace que la unidad de disco duro vuelva a funcionar normalmente.

 **NOTA:** Las unidades de disco duro que están en un dispositivo de acoplamiento adicional o están conectadas a un puerto USB no están protegidas por HP 3D DriveGuard.

Para obtener más información, consulte la ayuda del software HP 3D DriveGuard.


Identificación del estado de HP 3D DriveGuard

El indicador luminoso del equipo cambia a un color ámbar para mostrar que la unidad está estacionada. Para determinar si las unidades están actualmente protegidas o si una unidad está estacionada, utilice el icono en el área de notificación, en el extremo derecho de la barra de tareas:

- Si el software se encuentra activado, un tilde verde aparece superpuesto al icono de la unidad de disco duro.
- Si el software se encuentra desactivado, una equis roja aparece superpuesta al icono de la unidad de disco duro.
- Si las unidades están detenidas, una luna amarilla aparece superpuesta al icono de la unidad de disco duro.

Si HP 3D DriveGuard ha estacionado una unidad, el equipo se comportará de la siguiente manera:

- El equipo no se apagará.
- El equipo no iniciará el modo de espera ni la hibernación, excepto en el caso que se describe en la siguiente nota.

 **NOTA:** Si el equipo está funcionando con alimentación por batería y alcanza un nivel de batería crítico, HP 3D DriveGuard permite que el equipo inicie la hibernación.


- El equipo no activará las alarmas de batería fijadas en la ficha Alarmas, en Propiedades de Opciones de energía.

Antes de mover el equipo, HP recomienda que lo apague o inicie el modo de espera o la hibernación.

Uso del software HP 3D DriveGuard

El software HP 3D DriveGuard le permite realizar las siguientes tareas:

- Activar y desactivar HP 3D DriveGuard.

 **NOTA:** Según sus privilegios de usuario, es posible que no pueda activar o desactivar HP 3D DriveGuard.

- Determinar si se admite una unidad en el sistema.
- Ocultar o exhibir el icono en el área de notificación.

Para abrir el software y cambiar la configuración, siga estos pasos:

1. Haga doble clic en el icono en el área de notificación, en el extremo derecho de la barra de tareas.

o

Haga clic con el botón derecho del mouse en el icono en el área de notificación y luego seleccione **Configuración**.

2. Haga clic en el botón apropiado para cambiar la configuración.
3. Haga clic en **Aceptar**.

5 Sustitución de una unidad de disco duro

△ **PRECAUCIÓN:** Para evitar la pérdida de información o que no responda el sistema:

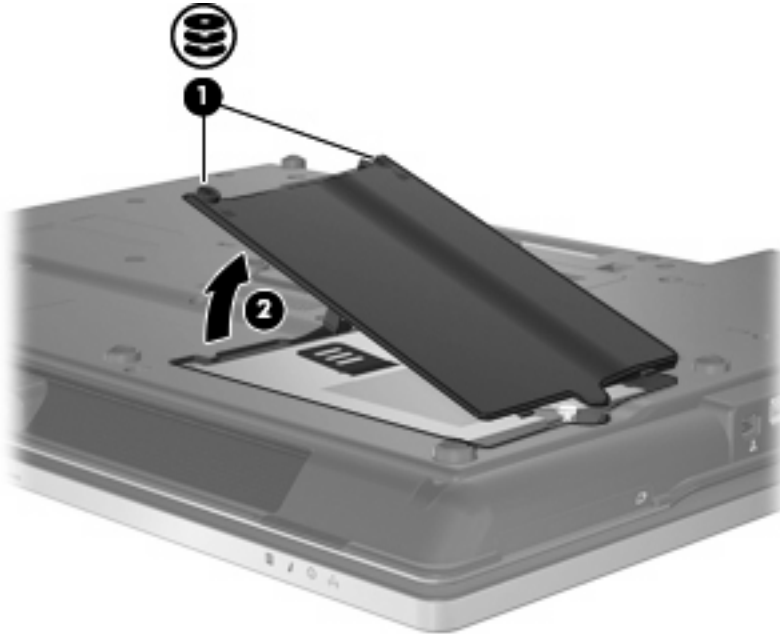
Apague el equipo antes de extraer la unidad de disco duro del compartimento. No quite una unidad de disco duro si el equipo está encendido, en modo de espera o en hibernación.

Si no está seguro si el equipo está apagado o en hibernación, encienda el equipo presionando el botón de alimentación. A continuación, apáguelo a través del sistema operativo.

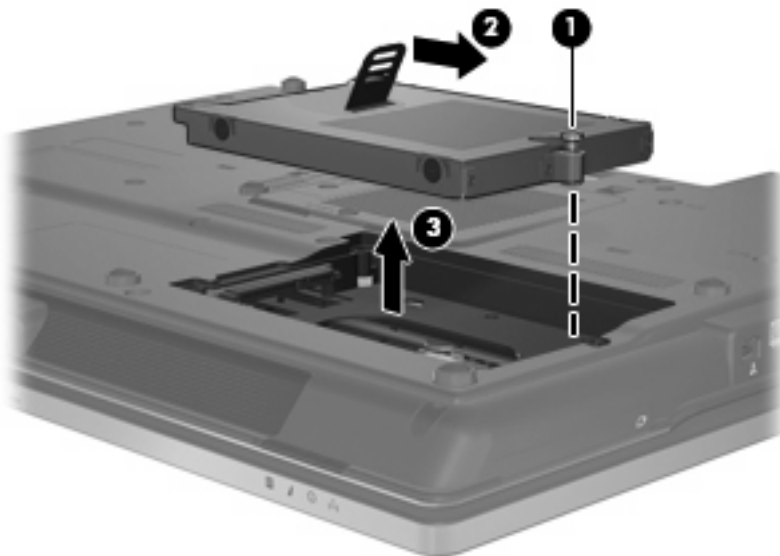
Para eliminar una unidad de disco duro:

1. Guarde su trabajo.
2. Apague el equipo y cierre la pantalla.
3. Desconecte todos los dispositivos externos de hardware conectados al equipo.
4. Desconecte el cable de alimentación de la toma eléctrica de CA.
5. Voltee el equipo hacia abajo sobre una superficie plana, con el compartimento de la unidad de disco duro orientado hacia usted.
6. Extraiga la batería del equipo.
7. Afloje los dos tornillos de la cubierta de la unidad de disco duro **(1)**.

8. Quite los tornillos de la cubierta de la unidad de disco duro (2).



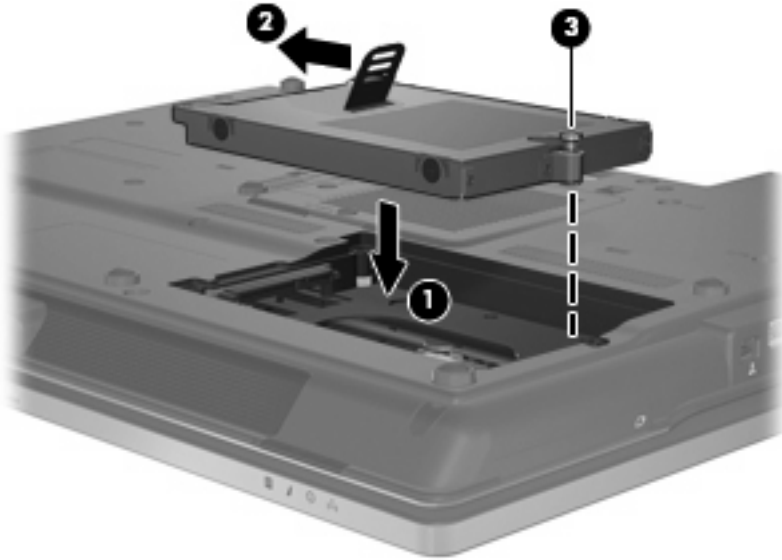
9. Afloje el tornillo de la unidad de disco duro (1).
10. Tire de la pestaña de la unidad de disco duro (2) hacia la derecha para desconectarla.
11. Levante la unidad de disco duro (3) sacándola del compartimento de la unidad de disco duro.



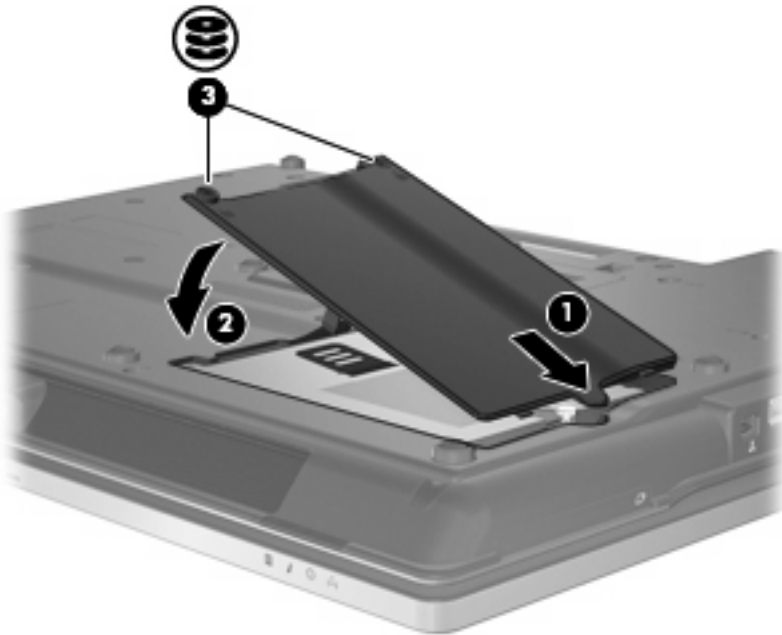
Para instalar una unidad de disco duro:

1. Inserte la unidad de disco duro en el compartimento de la unidad de disco duro (1).
2. Tire de la pestaña de la unidad de disco duro (2) hacia la izquierda para conectarla.

3. Ajuste el tornillo de la unidad de disco duro (3).



4. Alinee las pestañas (1) de la cubierta de la unidad de disco duro con las muescas del equipo.
5. Vuelva a colocar la cubierta (2).
6. Ajuste los tornillos de la cubierta de la unidad de disco duro (3).



6 Uso de una unidad óptica

Las unidades ópticas, como por ejemplo la unidad de DVD-ROM, son compatibles con los discos ópticos (CD y DVD). Estos discos almacenan o transportan información y reproducen música y películas. Los DVD tienen una mayor capacidad de almacenamiento que los CD.

Todas las unidades ópticas pueden leer discos ópticos y algunas unidades también pueden grabar en los discos ópticos como se describe en la siguiente tabla.

| Tipo de unidad óptica | Lee unidades de CD-ROM y DVD-ROM | Graba CD-R/RW | Graba en DVD-ROM (incluye DVD+R de doble capa, DVD+/-RW/R y DVD-RAM) | Graba etiquetas en LightScribe CD-ROM y DVD-ROM |
|--|----------------------------------|---------------|--|---|
| Unidad de DVD-ROM | Sí | No | No | No |
| Unidad combinada DVD/CD-RW | Sí | Sí | No | No |
| Unidad LightScribe† de doble capa DVD+/-RW SuperMulti* | Sí | Sí | Sí | Sí |

*Los discos de doble capa pueden almacenar más datos que los de una capa. Sin embargo, es posible que los discos de doble capa grabados con esta unidad no sean compatibles con muchas unidades y reproductores de una capa.

†Los discos LightScribe deben adquirirse por separado. LightScribe crea una imagen en escala de grises similar a una fotografía en blanco y negro.

NOTA: Es posible que su equipo no sea compatible con algunas de las unidades ópticas enumeradas. Puede ser que las unidades no incluyan todas las unidades ópticas admitidas.

△ **PRECAUCIÓN:** Para evitar la posible degradación de audio y vídeo o la pérdida de funciones de audio o vídeo, no active el modo de espera ni la hibernación mientras lee o graba en un CD o un DVD.


Para evitar perder información, no inicie el modo de espera ni la hibernación mientras graba en un CD o DVD.

Si activa accidentalmente el modo de espera o la hibernación durante la reproducción de un disco, es posible que ocurra lo siguiente:

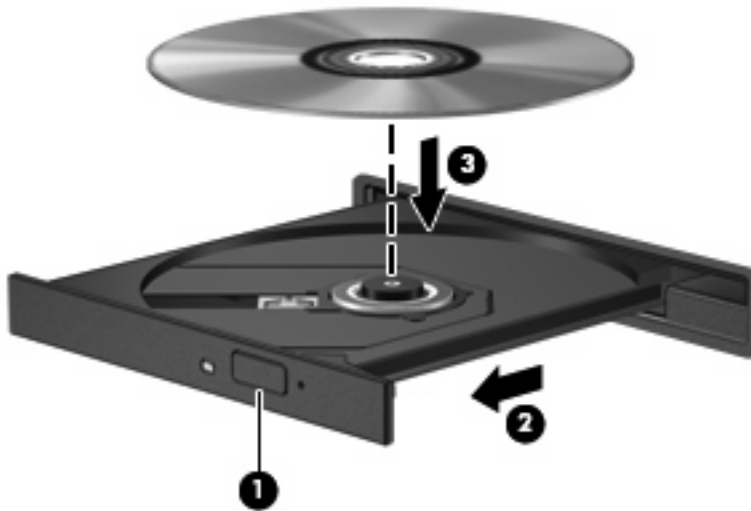
- Es posible que se detenga la reproducción.
- Es posible que visualice un mensaje de advertencia preguntando si desea continuar. Si aparece este mensaje, haga clic en **No**.
- Es posible que tenga que reiniciar el CD o DVD para reanudar la reproducción de audio y vídeo.

Reproducción de un CD o DVD

1. Encienda el equipo.
2. Presione el botón de liberación (1) que se encuentra en la parte frontal de la unidad para liberar la bandeja para medios.
3. Extraiga la bandeja (2).
4. Sujete el disco por los bordes para evitar el contacto con las superficies planas y colóquelo en el eje de la bandeja con la etiqueta hacia arriba.

 **NOTA:** Si la bandeja no está completamente accesible, incline el disco cuidadosamente para posicionarlo sobre el eje.

5. Presione suavemente el disco (3) hacia abajo en el eje de la bandeja hasta que encaje en la posición correcta.




6. Cierre la bandeja para medios.

Si aún no ha configurado la Reproducción automática, como se describe en la siguiente sección, se abrirá un cuadro de diálogo de Reproducción automática. Se le solicitará que seleccione cómo desea utilizar el contenido de los medios.

Configuración de Reproducción automática

1. Seleccione **Inicio > Mi PC**.
2. Haga clic con el botón derecho del dispositivo (como unidad de CD-ROM) y luego haga clic en **Propiedades**.
3. Haga clic en la ficha **Reproducción automática** y luego seleccione una de las acciones disponibles.
4. Haga clic en **Aceptar**.

 **NOTA:** Para obtener más información sobre la reproducción automática, consulte [Ayuda y soporte técnico](#).

Observación de la advertencia de copyright

La copia no autorizada de material protegido por las leyes de copyright, incluyendo programas informáticos, películas, transmisiones y grabaciones de audio constituye un delito contra las leyes de copyright vigentes. No utilice este equipo para esos fines.

△ **PRECAUCIÓN:** Para evitar la pérdida de información o daños al disco, observe las siguientes pautas:

Antes de grabar en un disco, conecte el equipo a una fuente de alimentación externa confiable. No grabe un disco mientras el equipo está funcionando con alimentación por batería.

Antes de grabar un disco, cierre todos los programas abiertos con excepción del software de disco que está utilizando.

No copie directamente de un disco de origen a un disco de destino o desde una unidad de red a un disco de destino.

No use el teclado del equipo ni mueva el equipo mientras está grabando un disco. El proceso de grabación es sensible a las vibraciones.

📄 **NOTA:** Para obtener detalles acerca del uso del software incluido con el equipo, consulte las instrucciones del fabricante del software que pueden suministrarse en un disco, con el software, o en el sitio web del fabricante.

Copia de un CD o DVD

1. Seleccione **Inicio > Todos los programas > Roxio > Creator Business**.
2. En el panel derecho, haga clic en **Copiar disco**.
3. Inserte en la unidad óptica el disco que desea copiar.
4. Haga clic en **Copiar** en la parte inferior derecha de la pantalla.

Creator Business lee el disco de origen y copia los datos en una carpeta temporal en su disco duro.

5. Cuando se le solicite, saque el disco de origen de la unidad óptica e inserte un disco en blanco en la unidad.


Después de que se copie la información, el disco que creó se expulsa automáticamente.

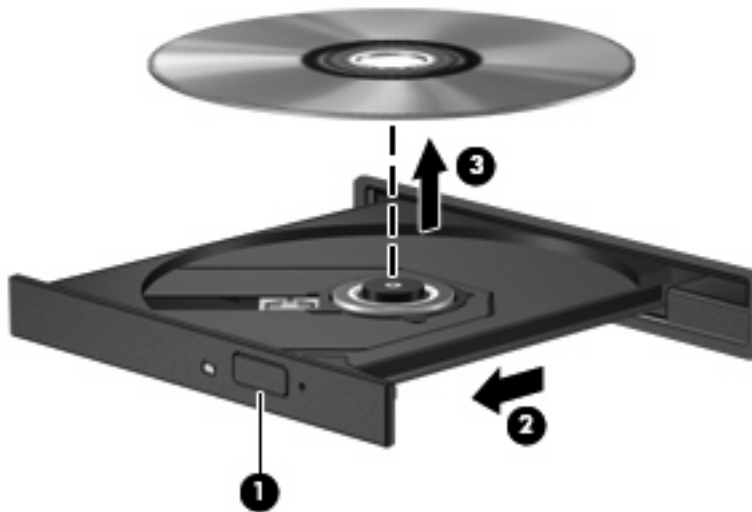
Extracción de un disco óptico (CD o DVD)

Hay dos formas de extraer un disco, dependiendo de si la bandeja para medios abre normalmente o no.

Cuando la bandeja para medios abre

1. Presione el botón de liberación **(1)** que se encuentra en la parte frontal de la unidad con el fin de liberar la bandeja para medios y, a continuación, tire con suavidad de la bandeja **(2)** hacia afuera hasta que se detenga.
2. Extraiga el disco **(3)** de la bandeja ejerciendo una suave presión en el eje mientras levanta el disco sujetándolo por los bordes exteriores sin tocar las superficies planas.

 **NOTA:** Si la bandeja para medios no está completamente accesible, incline cuidadosamente el disco mientras lo extrae.




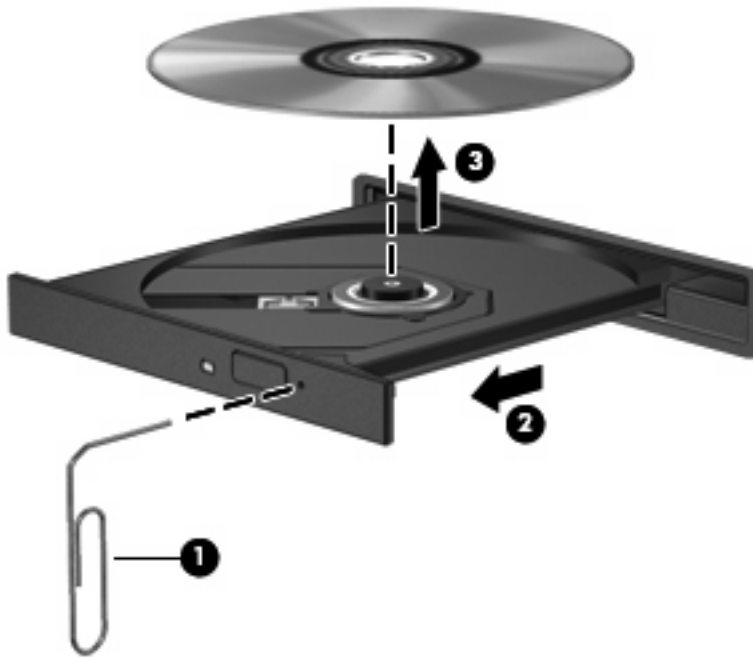
3. Cierre la bandeja para medios y coloque el disco en un estuche de protección.

Cuando la bandeja para medios no abre

1. Inserte el extremo de un clip **(1)** en el acceso de liberación de la parte frontal de la unidad.
2. Presione con suavidad el clip hasta que la bandeja quede liberada y luego tire de ella hacia afuera **(2)** hasta que se detenga.

3. Extraiga el disco (3) de la bandeja ejerciendo una suave presión en el eje mientras levanta el disco sujetándolo por los bordes exteriores sin tocar las superficies planas.

 **NOTA:** Si la bandeja para medios no está completamente accesible, incline cuidadosamente el disco mientras lo extrae.



4. Cierre la bandeja para medios y coloque el disco en un estuche de protección.

Prevención de interrupciones en la reproducción

- Guarde su trabajo y cierre todos los programas abiertos antes de reproducir un CD o un DVD.
- Cierre la sesión en Internet antes de reproducir un CD o un DVD.
- Asegúrese de que insertó el disco adecuadamente.
- Asegúrese de que el disco esté limpio. Si es necesario, limpie el disco con agua filtrada y un paño libre de pelusas. Limpie desde el centro del disco hacia el borde externo.
- Revise que el disco no tenga rayones. Si encuentra alguno, trate el disco con un kit para reparación de discos ópticos disponible en muchas tiendas de artículos electrónicos.
- Desactive el modo de espera antes de reproducir el disco.

No inicie la hibernación ni el modo de espera mientras esté reproduciendo un disco. De lo contrario, puede aparecer un mensaje de advertencia que le preguntará si desea continuar. Si aparece este mensaje, seleccione **No**. Después de hacer clic en No, el equipo puede comportarse de alguna de estas formas:

- La reproducción puede reanudarse.
 -
 - Puede cerrarse la ventana de reproducción del programa multimedia. Para volver a reproducir el disco, haga clic en el botón **Reproducir** en su programa multimedia para reiniciar el disco. En casos excepcionales, podrá ser necesario salir del programa y reiniciarlo a continuación.
- Aumente los recursos del sistema:

Apague los dispositivos externos como impresoras y escáneres. Al desconectar estos dispositivos se liberarán valiosos recursos del sistema y obtendrá una mejor reproducción.

Cambie las propiedades de color del área de trabajo. Como el ojo humano no puede notar fácilmente la diferencia entre los colores más allá de 16 bits, usted no debe observar ninguna pérdida de color mientras ve una película si disminuye las propiedades de color del sistema a 16 bits, de la siguiente manera:

- Con el botón derecho del mouse, haga clic en cualquier lugar del área de trabajo (excepto en un ícono) y seleccione **Propiedades > Configuración**.
- Configure **Calidad de color** a **Media (16 bits)**.

Cambio de configuraciones regionales para DVD

La mayoría de los DVD que contienen archivos con derechos de autor también contienen códigos de región. Los códigos de región ayudan a proteger internacionalmente las leyes de copyright.

Sólo puede reproducir un DVD que contenga un código de región si éste coincide con la opción de región de su unidad de DVD.

△ **PRECAUCIÓN:** La configuración regional de la unidad de DVD se puede cambiar sólo 5 veces.

La opción de región que elija por quinta vez se transforma en la opción permanente de la unidad de DVD.

El número de cambios de región que aún queda por hacer aparece en la guía Región DVD.

Para cambiar la configuración a través del sistema operativo:

1. Seleccione **Inicio > Mi PC**.
2. Haga clic con el botón derecho del mouse en la ventana y seleccione la ficha **Propiedades > Hardware > Administrador de dispositivos**.
3. Haga clic en el signo “+” al lado de **Unidades de DVD/CD-ROM**, haga clic con el botón derecho en la unidad de DVD en la que desea cambiar la configuración de región y luego haga clic en **Propiedades**.
4. Efectúe los cambios deseados en la ficha **Región DVD**.
5. Haga clic en **Aceptar**.


7 Uso de unidades externas

Las unidades externas extraíbles amplían sus opciones de almacenamiento y acceso a la información. Puede añadir una unidad USB conectándola a un puerto USB del equipo.


Las unidades USB incluyen los siguientes tipos:

- Unidad de disquete de 1,44 MB
- Módulo de unidad de disco duro (una unidad de disco duro con un adaptador adjunto)
- Unidad de DVD-ROM
- Unidad combinada de DVD/CD-RW
- Unidad combinada de DVD±RW y CD-RW
- Unidad combinada de DVD±RW y CD-RW

Uso de dispositivos externos opcionales

 **NOTA:** Para obtener más información sobre el software y los controladores requeridos, o para aprender cuál puerto del equipo usar, consulte las instrucciones del fabricante.

Para conectar un dispositivo externo al equipo:

 **PRECAUCIÓN:** Para reducir el riesgo de daños al equipo al conectar un equipo con alimentación, asegúrese de que el dispositivo esté apagado y de que el cable de alimentación de CA esté desconectado.

1. Conecte el dispositivo al equipo.
2. Si va a conectar un dispositivo con alimentación, enchufe el cable de alimentación del dispositivo a una toma eléctrica de CA con conexión a tierra.
3. Encienda el dispositivo.

Para desconectar un dispositivo externo sin alimentación, apague el dispositivo y luego desconéctelo del equipo. Para desconectar un dispositivo externo con alimentación, desconéctelo del equipo y entonces desconecte el cable de alimentación de CA.

8 Solución de problemas

Las secciones siguientes describen diversos problemas frecuentes y sus soluciones.

El equipo no detecta la unidad óptica

Si el equipo no detecta la unidad óptica, utilice el Administrador de dispositivos para solucionar problemas en el dispositivo y luego actualice, desinstale o desactive el controlador del dispositivo.

Para revisar su dispositivo y los controladores en el Administrador de dispositivos, siga estos pasos:

1. Extraiga el disco de la unidad.
2. Seleccione **Inicio > Mi PC**.
3. Haga clic con el botón derecho del mouse en la ventana y seleccione **Propiedades** ficha > **Hardware** y luego haga clic en **Administrador de dispositivos**.
4. En la ventana del Administrador de dispositivos, haga clic en el signo (+) junto a **Unidades de disco** o **Unidades de DVD/CD-ROM**, a menos que ya se muestre un signo menos (-). Busque un listado de unidades ópticas.
5. Haga clic con el botón derecho en el dispositivo óptico para realizar las siguientes tareas:
 - Actualizar el controlador.
 - Desinstalar el dispositivo.
 - Buscar cambios de hardware. Windows® XP busca en su sistema el hardware instalado e instala los controladores requeridos.
 - Haga clic en **Propiedades** para ver si el dispositivo está funcionando adecuadamente:
 - Presione en **Solucionar problemas** para reparar problemas.
 - Haga clic en la ficha **Controlador** para actualizar, desinstalar o desactivar controladores para este dispositivo.

Se necesita un nuevo controlador de dispositivo

Obtención de controladores de dispositivos Microsoft

Su equipo está configurado para revisar e instalar automáticamente controladores de dispositivo Microsoft cuando se le conectan dispositivos nuevos.

Obtención de controladores de dispositivos HP

Siga cualquiera de los siguientes procedimientos para obtener controladores de dispositivos HP.

Para usar HP Update:

1. Seleccione **Inicio > Todos los programas > HP > Actualización de HP**.
2. En la pantalla de bienvenida de HP, haga clic en **Configuración** y seleccione un momento en que la utilidad deba revisar si hay actualizaciones de software en la web.
3. Haga clic en **Siguiente** para revisar de inmediato las actualizaciones de software de HP.

Para usar el sitio web de HP:

1. Abra su navegador de Internet y vaya a <http://www.hp.com/support>.
2. Seleccione su país o región.
3. Haga clic en la opción de descarga de software y controladores y luego escriba en el cuadro de búsqueda el número de modelo de su equipo.
4. Presione **intro** y siga las instrucciones que aparecen en la pantalla.

No se puede reproducir un disco.


- Guarde su trabajo y cierre todos los programas abiertos antes de reproducir un CD o un DVD.
- Cierre la sesión en Internet antes de reproducir un CD o un DVD.
- Asegúrese de que insertó el disco adecuadamente.
- Asegúrese de que el disco esté limpio. Si es necesario, limpie el disco con agua filtrada y un paño libre de pelusas. Limpie desde el centro del disco hacia el borde externo.
- Revise que el disco no tenga rayones. Si encuentra alguno, trate el disco con un kit para reparación de discos ópticos disponible en muchas tiendas de artículos electrónicos.
- Desactive el modo de espera antes de reproducir el disco.

No inicie la hibernación ni el modo de espera mientras esté reproduciendo un disco. De lo contrario, puede aparecer un mensaje de advertencia que le preguntará si desea continuar. Si aparece este mensaje, seleccione **No**. Después de hacer clic en No, el equipo puede comportarse de alguna de estas formas:

- La reproducción puede reanudarse.
 - o
 - Puede cerrarse la ventana de reproducción del programa multimedia. Para volver a reproducir el disco, haga clic en el botón **Reproducir** en su programa multimedia para reiniciar el disco. En casos excepcionales, podrá ser necesario salir del programa y reiniciarlo a continuación.
- Aumente los recursos del sistema apagando dispositivos externos conectados al equipo.


Un disco no se reproduce de forma automática

1. Seleccione **Inicio > Mi PC**.
2. Haga clic con el botón derecho en el dispositivo (como unidad de CD-ROM) y luego haga clic en **Propiedades**.
3. Haga clic en la ficha **Reproducción automática** y luego seleccione una de las acciones disponibles.
4. Haga clic en **Aceptar**.

 **NOTA:** Para obtener más información sobre la reproducción automática, consulte **Ayuda y soporte técnico**.

Una película en DVD no puede verse en una pantalla externa

1. Si tanto la pantalla del equipo como un monitor externo están encendidos, presione **fn+f4** una o más veces para alternar la exhibición entre ambas pantallas.
2. Ajuste las configuraciones del monitor para que la pantalla externa sea la pantalla principal:
 - a. Haga clic con el botón derecho en un área libre del escritorio del equipo y seleccione **Propiedades > Configuración**.
 - b. Especifique una pantalla primaria y una pantalla secundaria.

 **NOTA:** Al utilizar ambas pantallas, la imagen del DVD no aparecerá en ninguna de las pantallas designadas como pantalla secundaria.

Para obtener información sobre problemas con multimedia no abordados en esta guía, seleccione **Inicio > Ayuda y soporte técnico**.

El proceso de grabación de un disco no se inicia, o se detiene antes de completarse

- Asegúrese de que todos los programas están cerrados.
- Desactive el modo de espera y la hibernación.
- Cerciórese de que está usando el tipo correcto de disco para su unidad. Consulte sus guías de usuario para obtener más información sobre los tipos de discos.
- Asegúrese de que el disco está insertado adecuadamente.
- Seleccione una velocidad de grabación menor y vuelva a intentarlo.
- Si está copiando un disco, guarde la información del disco de origen en su unidad de disco duro antes de intentar grabar los contenidos en un nuevo disco y luego haga la grabación desde su disco duro.
- Reinstale el dispositivo de grabación de discos que se encuentra en la categoría Unidades de DVD o CD-ROM en el Administrador de dispositivos.

Índice

- A**
 - advertencia de derechos de autor 15
- C**
 - CD
 - copia 16
 - extracción 17
 - reproducción 13
 - códigos de región, DVD 20
 - configuración regional de DVD 20
 - controladores de dispositivo
 - desinstalación, reinstalación 25
 - Dispositivos HP 25
 - Dispositivos Microsoft 25
- D**
 - disco óptico
 - extracción 17
 - dispositivos de seguridad de los aeropuertos 2
 - DVD
 - cambio de configuración regional 20
 - copia 16
 - extracción 17
 - reproducción 13
- H**
 - HP 3D DriveGuard 6
- I**
 - indicador luminoso, unidad 7
- M**
 - mantenimiento
 - Desfragmentador de disco 4
 - Liberador de espacio en disco 5
- P**
 - prevención de interrupciones en la reproducción 19
 - problemas, solución 23
- R**
 - rendimiento de la unidad de disco duro 3
 - Reproducción automática 14
- S**
 - software
 - Desfragmentador de disco 4
 - Liberador de espacio en disco 5
 - Software Desfragmentador de disco 4
 - Software Liberador de espacio en disco 5
 - solución de problemas
 - controladores de dispositivo 25
 - grabación de disco 29
 - reproducción del disco 26, 27
 - reproducción de una película en DVD 28
 - unidad óptica, detección 24
- U**
 - unidad, indicador luminoso 7
 - Unidad de CD-ROM 12, 21
 - unidad de disco duro
 - externo 21
 - HP 3D DriveGuard 6
 - instalación 10
 - sustituir 9
 - unidad de disquete 21
 - unidad de DVD 12, 21
 - unidades
 - cuidado de 2
 - disco duro 21
 - disco flexible 21
 - externo 21
 - hardware 9, 10
 - ópticas 12, 21
 - Consulte también* unidad de disco duro, unidad óptica
 - unidad externa 21
 - unidad óptica 12, 21

