

電源の管理 ユーザガイド

© Copyright 2008 Hewlett-Packard
Development Company, L.P.

Windows は米国 Microsoft Corporation の米
国およびその他の国における登録商標です。

本書の内容は、将来予告なしに変更され
ることがあります。HP 製品およびサービスに
関する保証は、当該製品およびサービスに
付属の保証規定に明示的に記載されてい
るものに限られます。本書のいかなる内容
も、当該保証に新たに保証を追加するもの
ではありません。本書に記載されている製
品情報は、日本国内で販売されていないも
のも含まれている場合があります。本書の
内容につきましては万全を期しております
が、本書の技術的あるいは校正上の誤り、
省略に対して責任を負いかねますのでご了
承ください。

初版：2008 年 6 月

製品番号：463793-291

製品についての注意事項

このユーザ ガイドでは、ほとんどのモデルに共通の機能について説明します。一部の機能は、お使いのコンピュータで対応していない場合もあります。

目次

1 電源ボタン類およびランプの位置

2 コンピュータのシャットダウン

3 電源オプションの設定

省電力設定の使用	4
スタンバイの起動および終了	4
ハイバネーションの起動と終了	5
電源メーターの使用	6
電源設定の使用	7
現在の設定の表示	7
異なる電源設定の選択	7
電源設定のカスタマイズ	7
スタンバイ終了時のパスワード保護の設定	8

4 バッテリー電源の使用

[ヘルプとサポート]でのバッテリー情報の確認	10
バッテリー充電残量の表示	11
バッテリーの着脱	12
バッテリーの充電	13
ローバッテリー状態への対処	14
ローバッテリー状態の確認	14
ローバッテリー状態の解決	14
外部電源を使用できる場合のローバッテリー状態の解決	14
充電済みのバッテリーを使用できる場合のローバッテリー状態の解決	14
電源を使用できない場合のローバッテリー状態の解決	14
ハイバネーションを終了できない場合のローバッテリー状態の解決	15
バッテリー ゲージの調整	16
手順 1 : バッテリーを完全に充電する	16
手順 2 : ハイバネーションおよびスタンバイの無効化	16
手順 3 : バッテリーを放電する	17
手順 4 : バッテリーを完全に再充電する	17
手順 5 : ハイバネーションおよびスタンバイの再有効化	17

バッテリーの節電	18
バッテリーの保管	19
使用済みバッテリーの処理	20


5 外部電源の使用

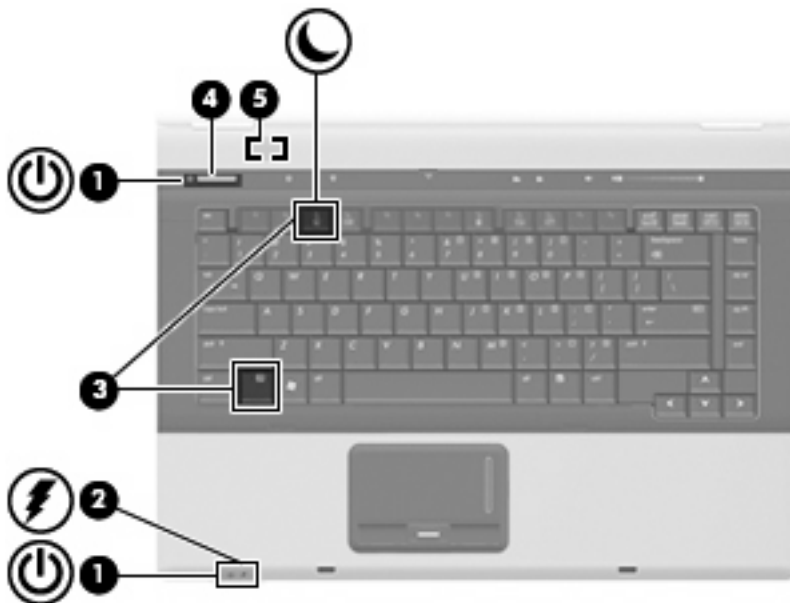
ACアダプタの接続	22
-----------------	----

索引	23
----------	----

1 電源ボタン類およびランプの位置

以下の図および表に、コンピュータの電源ボタン類およびランプの位置を示します。

 **注記：** お使いのコンピュータの外観は、図と多少異なる場合があります。また、以下の図は英語版のキー配列です。日本語版のキー配列とは若干異なります。



名称	説明
(1) 電源ランプ (×2) *	<ul style="list-style-type: none">● 点灯：コンピュータの電源がオンになっています● 点滅：コンピュータがスタンバイ状態になっています● 消灯：コンピュータの電源がオフまたはハイバネーション状態になっています
(2) バッテリー ランプ	<ul style="list-style-type: none">● オレンジ色：バッテリーが充電中です● 青緑色：バッテリーが完全充電時に近い状態です● オレンジ色で点滅：電源にバッテリーのみを使用している状態で、ローバッテリー状態になっています。完全なローバッテリー状態になった場合は、バッテリー ランプがすばやく点滅し始めます● 消灯：コンピュータが外部電源に接続されている場合は、コンピュータのすべてのバッテリーが完全に充電されるとバッテリー ランプが消灯します。コンピュータが外部電源に接続さ

名称	説明
	<p>れていない場合は、ローバッテリー状態になるまでランプは消灯したままになります</p>
(3) fn + f3	スタンバイを起動します
(4) 電源ボタン	<ul style="list-style-type: none"> ● コンピュータの電源が切れているときにボタンを押すと、電源が入ります ● コンピュータの電源が入っているときに電源ボタンを押すと、システムがシャットダウンします ● コンピュータがスタンバイ状態のときに短く押すと、スタンバイが終了します ● コンピュータがハイバネーション状態のときに短く押すと、ハイバネーションが終了します <p>コンピュータが応答せず、Windows®のシャットダウン手順を実行できないときは、電源ボタンを5秒程度押し続けたままにすると、コンピュータの電源が切れます</p> <p>電源設定について詳しくは、[スタート]→[コントロールパネル]→[パフォーマンスとメンテナンス]→[電源オプション]の順に選択します</p>
(5) 内蔵ディスプレイ スイッチ	コンピュータの電源が入っている状態でディスプレイを閉じると、ディスプレイの電源が切れます

*電源ランプは2つあり、両方とも同じ情報を通知します。電源ボタンのところにある電源ランプはコンピュータを開いているときのみ見えます。コンピュータの前面にある電源ランプは、コンピュータを開いているときも閉じているときも見えます。

2 コンピュータのシャットダウン

△ **注意：** コンピュータをシャットダウンすると、保存されていない情報は失われます。

[シャットダウン]コマンドはオペレーティング システムを含む開いているすべてのプログラムを終了し、ディスプレイおよびコンピュータの電源を切ります。

コンピュータのシャットダウンは、以下のどれかの場合に必要です。

- バッテリーを交換したりコンピュータ内部の部品に触れたりする必要がある場合
- USB コネクタまたは 1394 コネクタに接続できない外付けハードウェア デバイスを接続する場合
- コンピュータを長期間使わず、外部電源から切り離す場合

コンピュータをシャットダウンするには、以下の手順で操作します。

☞ **注記：** コンピュータがスタンバイまたはハイバネーション状態の場合、シャットダウンするにはまずスタンバイまたはハイバネーションを終了する必要があります。

1. 作業中のデータを保存して、開いているすべてのプログラムを閉じます。
2. [スタート]→[終了オプション]→[電源を切る]の順に選択します。

☞ **注記：** ユーザがネットワーク ドメインに登録されている場合は、[終了オプション]ではなく [シャットダウン]ボタンが表示されます。

コンピュータが応答なくなり、上記のシャットダウン手順を使用できない場合は、以下の緊急シャットダウン操作を順番に行ってみてください。

- コンピュータ本体の電源ボタンを 5 秒程度押し続けます。
- コンピュータを外部電源から切り離し、バッテリーを取り外します。

3 電源オプションの設定

省電力設定の使用

Windows XP オペレーティング システムでは、スタンバイとハイバネーションの 2 つの省電力状態が出荷時の設定で有効になっています。

スタンバイを起動すると、電源ランプが点滅し画面表示が消えます。作業中のデータがメモリに保存されます。スタンバイを終了するときはハイバネーションを終了するときよりも早く作業に戻れます。コンピュータが長時間スタンバイ状態になった場合、またはスタンバイ状態のときにバッテリーが完全なローバッテリー状態になった場合は、ハイバネーションを起動します。

ハイバネーションを起動すると、データがハードドライブのハイバネーション ファイルに保存されて、コンピュータの電源が切れます。

△ **注意：** オーディオおよびビデオの劣化、再生機能の損失、またはデータの損失を防ぐため、ディスクや外付けメディア カードの読み取りまたは書き込み中にスタンバイやハイバネーションを起動しないでください。

☞ **注記：** コンピュータがスタンバイ状態またはハイバネーション状態の場合は、ネットワーク接続やコンピュータ機能の実行が一切できなくなります。

注記： [HP 3D DriveGuard]によってドライブが停止された場合、スタンバイやハイバネーションは起動されず、画面表示が消えます。

スタンバイの起動および終了

システムは、バッテリー電源の使用時に操作しない状態が 10 分間続いた場合、または外部電源の使用時に操作しない状態が 25 分間続いた場合に、スタンバイを起動するよう出荷時に設定されています。

電源設定およびタイムアウトは、Windows の[コントロール パネル]の[電源オプション]を使用して変更できます。

コンピュータの電源が入っている状態で、以下のどちらかの方法でスタンバイを起動できます。

- fn + f3 キーを押します。
- [スタート]→[終了オプション]→[スタンバイ]の順にクリックします。


[スタンバイ]が表示されない場合は、以下の手順で操作します。

- a. 下向き矢印をクリックします。
- b. 一覧から[スタンバイ]を選択します。
- c. [OK]をクリックします。

スタンバイを終了するには、以下の操作を行います。


- ▲ 電源ボタンを押します。

スタンバイを終了すると、電源ランプが点灯し、中断した時点の作業が元通りに画面に表示されます。

 **注記：** コンピュータがスタンバイを終了するときにパスワードの入力を必要とするように設定した場合は、作業画面に戻る前に Windows パスワードを入力する必要があります。

ハイバネーションの起動と終了

システムは、バッテリー電源の使用時に操作しない状態が 30 分続いた場合、または完全なローバッテリー状態に達した場合に、ハイバネーションを起動するように出荷時に設定されています。

 **注記：** 外部電源の使用時には、ハイバネーションは起動されません。

電源設定およびタイムアウトは、Windows の[コントロール パネル][電源オプション]を使用して変更できます

ハイバネーションを起動するには、以下の手順で操作します。

1. [スタート]→[終了オプション]の順に選択します。
2. **shift** キーを押しながら[休止状態]を選択します。


[休止状態]が表示されない場合は、以下の手順で操作します。

- a. 下向き矢印をクリックします。
- b. 一覧から[休止状態]を選択します。
- c. [OK]をクリックします。

ハイバネーションを終了するには、以下の操作を行います。

- ▲ 電源ボタンを押します。

電源ランプが点灯し、作業を中断した時点の画面に戻ります。

 **注記：** ハイバネーションを終了するときにパスワードの入力を要求するように設定した場合は、作業画面に戻る前に Windows パスワードを入力する必要があります。

電源メーターの使用

電源メーターはタスクバーの右端の通知領域にあります。電源メーターを使用すると、すばやく電源設定にアクセスしたり、バッテリー残量を表示したりできます。

- [電源オプション]にアクセスするには、[電源メーター]アイコンを右クリックして[電源プロパティの調整]を選択します。
- 充電残量率を表示するには、[電源メーター]アイコンをダブルクリックします。


コンピュータがバッテリー電源で動作しているか外部電源で動作しているかは、[電源メーター]アイコンの形のの違いで判断できます。

[電源メーター]アイコンを通知領域から削除するには、以下の手順で操作します。

1. 通知領域の[電源メーター]アイコンを右クリックし、[電源プロパティの調整]をクリックします。
2. [詳細設定]タブをクリックします。
3. [アイコンをタスクバーに常に表示する]チェックボックスのチェックを外します。
4. [適用]をクリックし、[OK]をクリックします。

[電源メーター]アイコンを通知領域に表示するには、以下の手順で操作します。

1. [スタート]→[コントロールパネル]→[パフォーマンスとメンテナンス]→[電源オプション]の順に選択します。
2. [詳細設定]タブをクリックします。
3. [アイコンをタスクバーに常に表示する]チェックボックスにチェックを入れます。
4. [適用]をクリックし、[OK]をクリックします。

 **注記：** 通知領域に配置したアイコンが表示されない場合は、通知領域の[隠れているインジケータを表示します]アイコン（[<]または[<<]の形）をクリックします。

電源設定の使用

電源設定は、コンピュータの電源の使用方法を管理するための、システム設定の集合です。電源設定によって、電力を節約し、コンピュータのパフォーマンスを最大限に向上させることができます。

以下の電源設定を利用できます。

- ポータブル/ラップトップ（推奨）
- 自宅または会社のデスク
- プレゼンテーション
- 常にオン
- 最小の電源管理
- バッテリーの最大利用

これらの電源プランの設定は[電源オプション]で変更できます。

現在の設定の表示

- ▲ タスクバーの右端にある通知領域の[電源メーター]アイコンをクリックします。

または

[スタート]→[コントロール パネル]→[パフォーマンスとメンテナンス]→[電源オプション]の順に選択します。

異なる電源設定の選択

- ▲ タスクバーの右端にある通知領域の[電源メーター]アイコンをクリックし、一覧から電源設定を選択します。

または

- a. [スタート]→[コントロール パネル]→[パフォーマンスとメンテナンス]→[電源オプション]の順に選択します。
- b. [電源設定]リストから電源設定を選択します。
- c. [OK]をクリックします。

電源設定のカスタマイズ

1. [スタート]→[コントロール パネル]→[パフォーマンスとメンテナンス]→[電源オプション]の順に選択します。
2. [電源設定]リストから電源設定を選択します。
3. [電源に接続]および[バッテリー使用]の設定を必要に応じて変更します。
4. [OK]をクリックします。

スタンバイ終了時のパスワード保護の設定


スタンバイの終了時にパスワードの入力を要求するようにコンピュータを設定するには、以下の手順で操作します。

1. 通知領域の[電源メーター]アイコンを右クリックし、[電源プロパティの調整]をクリックします。
2. [詳細設定]タブをクリックします。
3. [スタンバイから回復するときにパスワードの入力を求める]チェック ボックスをオンにします。
4. [適用]をクリックします。


4 バッテリ電源の使用

充電済みのバッテリーが装着され、外部電源に接続されていない場合、コンピュータはバッテリー電源で動作します。外部電源に接続されている場合、コンピュータは外部電源で動作します。

充電済みのバッテリーを装着したコンピュータが AC アダプタから電力が供給される外部電源で動作している場合、AC アダプタを取り外すと、電源がバッテリー電源に切り替わります。

 **注記：** 外部電源の接続を外すと、バッテリー電源を節約するために自動的に画面の輝度が下がります。ディスプレイの輝度を上げるには、**fn + f10** ホットキーを使用するか、AC アダプタを再接続します。

作業環境に応じて、バッテリーをコンピュータに装着しておくことも、ケースに保管することも可能です。コンピュータを外部電源に接続している間、常にバッテリーを装着しておけば、バッテリーは充電されていて、停電した場合でも作業データを守ることができます。ただし、バッテリーをコンピュータに装着したままにしておくと、コンピュータを外部電源に接続していない場合は、コンピュータがオフの時でもバッテリーは徐々に放電していきます。

 **警告！** 安全に関する問題の発生を防ぐため、この製品を使用する場合は、コンピュータに付属しているバッテリー、HP が提供する交換用バッテリー、または HP から購入した対応するバッテリーを使用してください。

コンピュータのバッテリーは消耗品で、その寿命は、電源管理の設定、コンピュータで動作しているプログラム、画面の輝度、コンピュータに接続されている外付けデバイス、およびその他の要素によって異なります。

[ヘルプとサポート]でのバッテリー情報の確認

お使いのコンピュータのバッテリー情報を参照するには、[スタート]→[ヘルプとサポート]→[マイコンピュータ情報]の順に選択します。

バッテリー充電残量の表示

- ▲ タスクバーの右端にある通知領域の[電源メーター]アイコンをダブルクリックします。

または

[スタート]→[コントロール パネル]→[パフォーマンスとメンテナンス]→[電源オプション]→[電源メーター]タブの順に選択します。

ほとんどの場合、充電情報には、バッテリーの状態が充電残量率と残りの使用可能時間（分）で示されます。

- 充電残量率は、バッテリーの電力の推定残量を示します。
- 時間は、**現在のレベルでバッテリーの電力を使い続けた場合に**バッテリーを使用できる推定残り時間を示します。たとえば、DVD を再生すると残り時間が短くなり、停止すると残り時間が長くなります。

バッテリーの充電中に、[電源メーター]画面のバッテリー アイコンの上に稲妻の形のアイコンが重なって表示される場合があります。

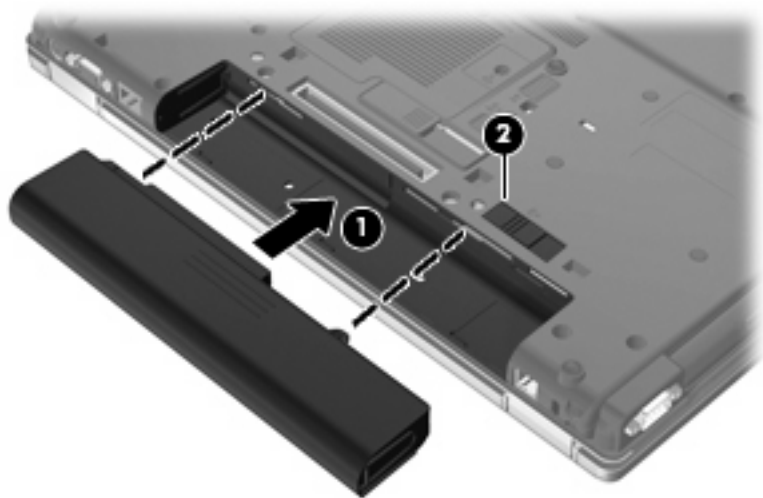
バッテリーの着脱

△ **注意：** コンピュータの電源としてバッテリーのみを使用している時にそのバッテリーを取り外すと、情報が失われる可能性があります。バッテリーを取り外す場合は、データの損失を防ぐため、あらかじめハイバネーションを起動するか Windows でコンピュータの電源を切っておいてください。

バッテリーを装着するには、以下の手順で操作します。

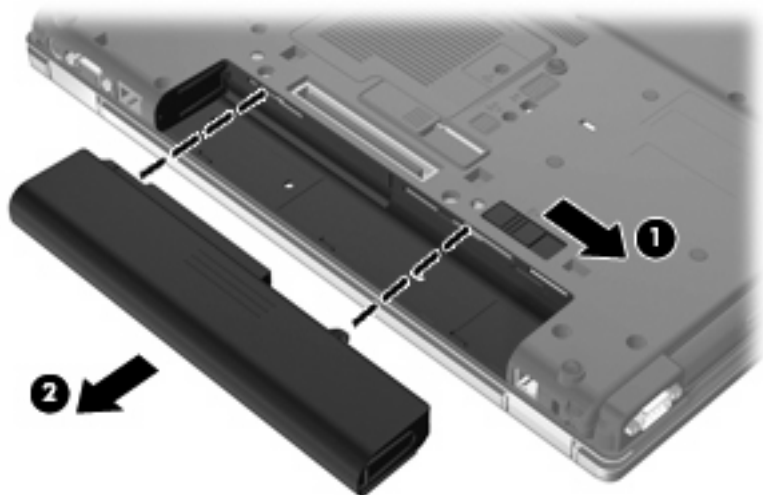
1. バッテリー ベイが手前を向くようにしてコンピュータを裏返し、安定した平らな場所に置きます。
2. バッテリーを、バッテリー ベイにしっかりと収まるまで挿入します (1)。

バッテリーが装着されると、バッテリー リリース ラッチ (2) が自動的にロックされます。



バッテリーを取り外すには、以下の手順で操作します。

1. バッテリー ベイが手前を向くようにしてコンピュータを裏返し、安定した平らな場所に置きます。
2. バッテリー リリース ラッチをスライドさせて (1) バッテリーの固定を解除します。
3. バッテリーを取り外します (2)。



バッテリーの充電

△ **警告！** 航空機内でコンピュータのバッテリーを充電しないでください。

バッテリーは、コンピュータが外部電源（AC アダプタ経由）、別売の電源アダプタ、別売の拡張製品、または別売のドッキング デバイスに接続している間、常に充電されます。

バッテリーは、コンピュータの電源が入っているかどうかにかかわらず充電されますが、電源を切ったときの方が早く充電が完了します。

バッテリーが新しいか 2 週間以上使用されていない場合、またはバッテリーの温度が室温よりも高すぎたり低すぎたりする場合、充電に時間がかかることがあります。

バッテリーの寿命を延ばし、バッテリー残量が正確に表示されるようにするには、以下の点に注意してください。

- 新しいバッテリーを充電する場合は、コンピュータの電源を入れる前にバッテリーを完全に充電してください。
- バッテリー ランプが消灯するまでバッテリーを充電してください。

📖 **注記：** コンピュータの電源が入っている状態でバッテリーを充電すると、バッテリーが完全に充電される前に通知領域のバッテリー メーターに 100% と表示される場合があります。

- 通常の使用で完全充電時の 5% 未満になるまでバッテリーを放電してから充電してください。
- 1 か月以上使用していないバッテリーは、充電ではなくバッテリー ゲージの調整を行ってください。

バッテリー ランプに以下のように充電状態が表示されます。

- オレンジ色に点灯： バッテリーが充電中です
- 青緑色に点灯： バッテリーが完全充電時に近い状態です
- オレンジ色で点滅： 電源にバッテリーのみを使用している状態で、ローバッテリー状態になっています。完全なローバッテリー状態になった場合は、バッテリー ランプがすばやく点滅し始めます
- 消灯： コンピュータが外部電源に接続されている場合は、コンピュータのすべてのバッテリーが完全に充電されるとバッテリー ランプが消灯します。コンピュータが外部電源に接続されていない場合は、ローバッテリー状態になるまでランプは消灯したままになります

ローバッテリー状態への対処

ここでは、出荷時設定の警告メッセージおよびシステム応答について説明します。ローバッテリー状態の警告とシステム応答の設定は、Windows の[コントロール パネル]の[電源オプション]で変更できます ([スタート]→[コントロール パネル]→[パフォーマンスとメンテナンス]→[電源オプション])。[電源オプション]ウィンドウでの設定は、ランプの状態には影響しません。

ローバッテリー状態の確認

コンピュータの電源としてバッテリーのみを使用しているときにバッテリーがローバッテリー状態になると、バッテリー ランプが点滅します。

ローバッテリー状態を解決しないと、完全なローバッテリー状態に入り、バッテリー ランプがすばやく点滅し始めます。

- ハイバネーションが有効で、コンピュータの電源が入っているかスタンバイ状態のときは、ハイバネーションが起動します。
- ハイバネーションが無効で、コンピュータの電源が入っているかスタンバイ状態のときは、短い時間スタンバイ状態になってから、システムが終了します。このとき、保存されていない情報は失われます。

ローバッテリー状態の解決

△ **注意：** データの損失を防ぐため、コンピュータが完全なローバッテリー状態になり、ハイバネーションが起動した場合は、電源ランプが消灯するまで電源を入れしないでください。

外部電源を使用できる場合のローバッテリー状態の解決

- ▲ 以下のデバイスのどれかを接続します。
 - コンピュータに付属の AC アダプタ
 - 別売の拡張製品またはドッキング デバイス
 - 別売の電源アダプタ

充電済みのバッテリーを使用できる場合のローバッテリー状態の解決

1. コンピュータの電源を切るか、ハイバネーションを起動します。
2. 放電したバッテリーを取り出し、充電済みのバッテリーを装着します。
3. コンピュータの電源を入れます。

電源を使用できない場合のローバッテリー状態の解決

- ▲ ハイバネーションを起動します。
または
作業中のデータを保存してコンピュータをシャットダウンします。

ハイバネーションを終了できない場合のローバッテリー状態の解決

ハイバネーションを終了するための十分な電力がコンピュータに残っていない場合は、以下の手順で操作します。

1. 充電済みのバッテリーを装着するか、コンピュータを外部電源に接続します。
2. 電源ボタンを押してハイバネーションを終了します。

バッテリー ゲージの調整

バッテリー ゲージの調整は、以下の場合に必要です。

- バッテリー充電情報の表示が不正確な場合
- バッテリーの通常の動作時間が極端に変化した場合

バッテリーを頻繁に使用している場合でも、1か月に2回以上バッテリー ゲージを調整する必要はありません。また、新しいバッテリーを初めて使用する前にバッテリー ゲージを調整する必要はありません。

手順 1 : バッテリーを完全に充電する

△ **警告!** 航空機内でコンピュータのバッテリーを充電しないでください。

📖 **注記:** バッテリーは、コンピュータの電源が入っているかどうかにかかわらず充電されますが、電源を切ったときの方が早く充電が完了します。

バッテリーを完全に充電するには、以下の手順で操作します。

1. コンピュータにバッテリーを装着します。
2. コンピュータを AC アダプタ、別売の電源アダプタ、別売の拡張製品、または別売のドッキング デバイスに接続し、そのアダプタまたはデバイスを外部電源に接続します。
コンピュータのバッテリー ランプが点灯します。
3. バッテリーが完全に充電されるまで、コンピュータを外部電源に接続しておきます。
充電が完了すると、コンピュータのバッテリー ランプが消灯します。

手順 2 : ハイバネーションおよびスタンバイの無効化

1. タスクバーの右端にある通知領域の[電源メーター]アイコンを右クリックし、[電源プロパティの調整]をクリックします。
または
[スタート]→[コントロール パネル]→[パフォーマンスとメンテナンス]→[電源オプション]の順に選択します。
2. バッテリー ゲージ調整後に設定を元に戻せるように、[バッテリー使用]列と[電源に接続]列の4つの設定をメモしておきます。
3. これら4つのオプションをすべて[なし]に設定します。
4. [OK]をクリックします。

手順 3 : バッテリーを放電する

バッテリーの放電中は、コンピュータの電源を入れたままにしておく必要があります。バッテリーは、コンピュータを使用しているかどうかにかかわらず放電できますが、使用している方が早く放電が完了します。

- 放電中にコンピュータを放置しておく場合は、放電を始める前に作業中のファイルを保存してください。
- 通常、省電力設定を利用している場合は、このセクションの手順で放電させると、放電処理中のシステムの動作が以下のようになることに注意してください。
 - モニタは自動的にオフになりません。
 - コンピュータがアイドル状態のときでも、ハードドライブの速度は自動的に低下しません。
 - システムによるハイバネーションは起動されません。

バッテリーを放電するには、以下の手順で操作します。

1. コンピュータを外部電源から切り離します。ただし、コンピュータの電源は切らないでください。
2. バッテリーが放電するまで、バッテリー電源でコンピュータを動作させます。バッテリーをロー バッテリー状態になるまで放電すると、バッテリー ランプが点滅し始めます。バッテリーが放電すると、バッテリー ランプが消灯して、コンピュータの電源が切れます。

手順 4 : バッテリーを完全に再充電する

バッテリーを再充電するには、以下の手順で操作します。

1. コンピュータを外部電源に接続して、バッテリーが完全に再充電されるまで接続したままにします。再充電が完了すると、コンピュータのバッテリー ランプが消灯します。

バッテリーの再充電中でもコンピュータは使用できますが、電源を切っておいた方が早く充電が完了します。

2. コンピュータの電源を切っていた場合は、バッテリーが完全に充電されてバッテリー ランプが消灯した後で、コンピュータの電源を入れます。

手順 5 : ハイバネーションおよびスタンバイの再有効化

△ **注意：** バッテリー ゲージの調整後にハイバネーションを有効にしないと、コンピュータが完全なロー バッテリーの状態になった場合、バッテリーが完全に放電して情報が失われるおそれがあります。

1. [スタート]→[コントロール パネル]→[パフォーマンスとメンテナンス]→[電源オプション]の順に選択します。
2. [電源に接続]列と[バッテリー使用]列の項目を、記録しておいた設定に戻します。
3. [OK]をクリックします。

バッテリーの節電

- Windows の[コントロール パネル]の[電源オプション]で消費電力設定を選択します。
- ネットワークに接続する必要がないときは無線接続および LAN 接続をオフにし、モデムを使用するアプリケーションは使用后すぐに終了します。
- 外部電源に接続されていない外付けデバイスのうち、使用していないものをコンピュータから取り外します。
- 使用していない外付けメディア カードを停止するか、無効にするか、または取り出します。
- 必要に応じて画面の輝度を調節するには、**fn + f9** および **fn + f10** ホットキーを使用します。
- しばらく作業を行わないときは、スタンバイまたはハイバネーションを起動するか、コンピュータの電源を切ります。
- バッテリーが使用されていないときまたは充電されていないときは、コンピュータからバッテリーを取り外します。
- 別のバッテリーを購入し、全体的なバッテリーの稼働時間の寿命を延ばします。
- バッテリーは気温や湿度の低い場所に保管してください。

バッテリーの保管

△ **注意：** 故障の原因となりますので、バッテリーを温度の高い場所に長時間放置しないでください。

2週間以上コンピュータを使用せず、外部電源から切り離しておく場合は、すべてのバッテリーを取り出して別々に保管してください。

保管中のバッテリーの放電を抑えるには、バッテリーを気温や湿度の低い場所に保管してください。

☞ **注記：** 保管中のバッテリーは徐々に放電しますので、6か月ごとに充電してください。

1か月以上保管したバッテリーを使用するときは、最初にバッテリーゲージの調整を行ってください。

使用済みバッテリーの処理

△ **警告！** 化学薬品による火傷や発火のおそれがありますので、バッテリーを分解したり、壊したり、穴をあけたりしないでください。また、バッテリーの接点をショートさせたり、バッテリーを火や水の中に捨てたりしないでください。さらに、60°C（140°F）より高温の環境に放置しないでください。交換の際は、このコンピュータでの使用が認定されているバッテリーのみを使用してください。

バッテリーの廃棄については、『規定、安全および環境に関するご注意』を参照してください。

5 外部電源の使用

外部電源は、以下のどちらかのデバイスを通じて供給されます。

△ **警告！** 安全に関する問題の発生を防ぐため、コンピュータを使用する場合は、コンピュータに付属している AC アダプタ、HP が提供する交換用 AC アダプタ、または HP から購入した対応する AC アダプタを使用してください。

- 認定された AC アダプタ
- 別売のドッキング デバイスまたは拡張製品

以下のどれかの条件の場合はコンピュータを外部電源に接続してください。

△ **警告！** 航空機内でコンピュータのバッテリーを充電しないでください。

- バッテリーを充電またはバッテリー ゲージを調整する場合
- システム ソフトウェアをインストールまたは変更する場合
- CD または DVD に情報を書き込む場合

コンピュータを外部電源に接続すると、以下のようになります。

- バッテリーの充電が始まります。
- コンピュータの電源が入ると、通知領域の[バッテリー メーター]アイコンの表示が変わります。

外部電源の接続を外すと、以下のようになります。

- コンピュータの電源がバッテリーに切り替わります。
- バッテリー電源を節約するために自動的に画面の輝度が下がります。ディスプレイの輝度を上げるには、**fn + f10** ホットキーを押すか、AC アダプタを再接続します。

AC アダプタの接続

⚠ **警告！** 感電や装置の損傷を防ぐため、必ず以下の注意事項を守ってください。

電源コードは、製品の近くの手が届きやすい場所にある電源コンセントに差し込んでください。

外部電源からコンピュータへの電力供給を完全に遮断するには、電源を切った後、電源コードをコンピュータからではなくコンセントから抜いてください。

安全に使用するため、必ず電源コードのアース端子を使用して接地してください。2 ピンのアダプタを接続するなどして電源コードのアース端子を無効にしないでください。アース端子は重要な安全上の機能です。

コンピュータを外部電源に接続するには、以下の手順で操作します。

1. AC アダプタをコンピュータの電源コネクタに接続します (1)。
2. 電源コードを AC アダプタに接続します (2)。
3. 電源コードの反対側の端を電源コンセントに接続します (3)。



索引

A

AC アダプタ、接続 22

F

fn + f3 キー、位置 2

お

オペレーティング システム 3
温度 19

か

書き込み可能メディア 4

こ

コンピュータの移動 19
コンピュータの電源を切る 3

し

システムの応答停止 3
シャットダウン 3

す

スタンバイ
起動 4
終了 4

せ

接続、外部電源 22
節約、電源 18

て

電源ボタン、位置 2
電源ランプ、位置 1
電源
スイッチとランプの位置 1
接続 22
節約 18

と

ドライブ メディア 4

は

ハイバネーション
起動 5
終了 5
バッテリー ゲージの調整 16
バッテリー電源 9
バッテリーの温度 19
バッテリーの充電 13, 16
バッテリーの保管 19
バッテリー
再充電 17
充電 13, 16
処理 20
節電 18
装着 12
調整 16
取り外し 12
保管 19
ローバッテリー状態 14
バッテリー ランプ 1, 13, 14
バッテリー リリース ラッチ 12

ほ

ボタン、電源 2

よ

読み取り可能メディア 4

ら

ランプ
電源 1
バッテリー 1

り

リリース ラッチ、バッテリー 12

ろ

ローバッテリー状態 14

